



Echafaudage en aluminium muni de 4 roues avec frein.

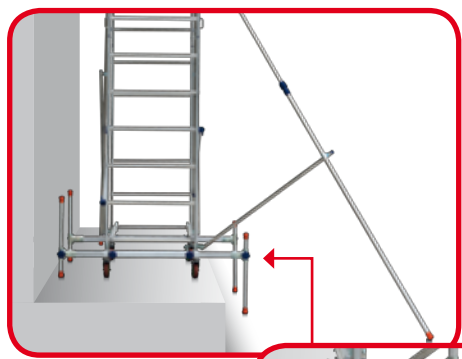
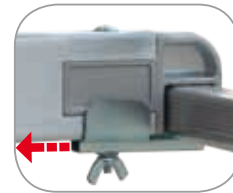
3 différents hauteurs de travail :

Hauteur structure: 2,05m = Hauteur de travail 3,00m

Hauteur structure: 4,10m = Hauteur de travail 4,80m

Hauteur structure: 6,20m = Hauteur de travail 6,90m

- 4 stabilisateurs télescopiques
- Assemblage diagonales – montant très rapide grâce à un système de verrouillage à expansion automatique.
- Assemblage lisses – montant très résistante et facile grâce à des crochets de sécurité.



ACCESSOIRE

2 barres stabilisatrices réglables horizontalement et verticalement

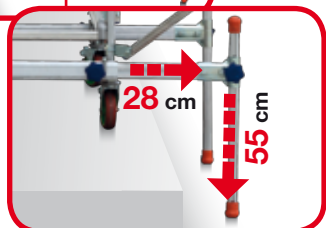
Réf. ALT-LIV

kg: 7,5

m³: 0,02 m³, Pièces: 1

EAN 8028406109433

confection avec 2 pièces



LEST ET FIXATION AU MUR PAS NECESSAIRE

3,00 m

1,00 m

2,05 m



MODULE 1

- 2 échelles avec roues pour base
- 2 diagonales
- 2 lisses pour base
- 1 plateau avec trappe



AUTO 205
(MODULE 1)

Réf. M1

kg: 31

m³: 0,26 m³

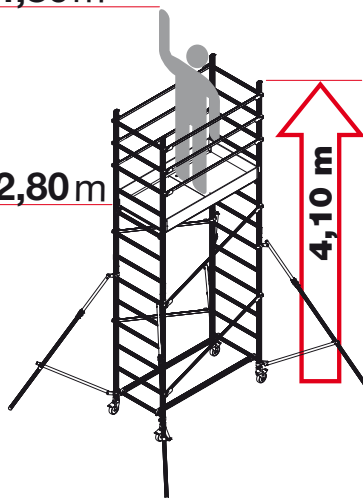
Pièces: 1

EAN 8028406109396

4,80 m

2,80 m

4,10 m



MODULE 2

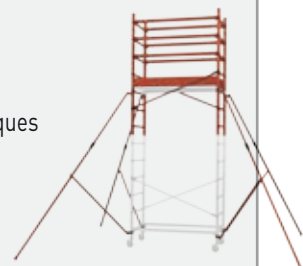
Réf. M2

- 2 échelles à 7 échelons
- 2 diagonales
- 6 lisses
- 4 stabilisateurs télescopiques
- 1 plinthe

kg: 35

m³: 0,34 m³, Pièces: 1

EAN 8028406109402



AUTO 410
(MODULE 1 + MODULE 2)

Réf. AL410

kg: 62

m³: 0,60 m³

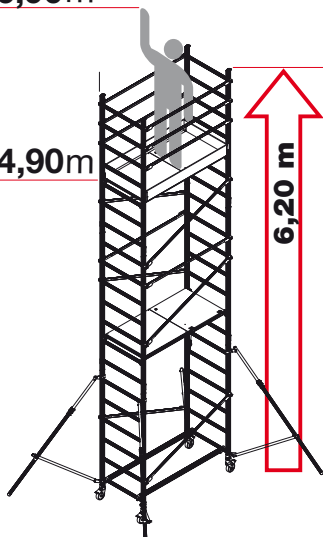
Pièces: 2

EAN 8028406109426

6,90 m

4,90 m

6,20 m



MODULE 3

Réf. M3

- 2 échelles à 7 échelons
- 2 diagonales
- 2 lisses
- 1 plateau avec trappe

kg: 24

m³: 0,34 m³, Pièces: 1

EAN 8028406109419



AUTO 620
(MODULE 1 + MODULE 2 + MODULE 3)

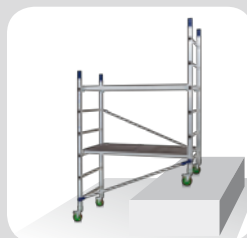
Réf. AL620

kg: 86

m³: 0,94 m³

Pièces: 3

EAN 8028406109389



Plateau en bois Eurodeck antidérapant et résistant à l'eau. Avec trappe. Certificat:



C'est-à-dire: **NORME FSC** (pour le respect de l'environnement)

EXCLUSIF: plinthe pliante. 1 seule pièce.



CLASSE 3

200 kg/m²: EN 1004

200
kg
MAX

Charge maxi sur un
seul plateau



EU EN1004
EUROPEAN NORM



6,20 m

4,90 m

BASE:
82x165 cm
STRUCTURE:
75x155 cm
PLATEAU:
68x141 cm



**MONTAGE
TRES RAPIDE!!**

Pas de pièces
à monter

