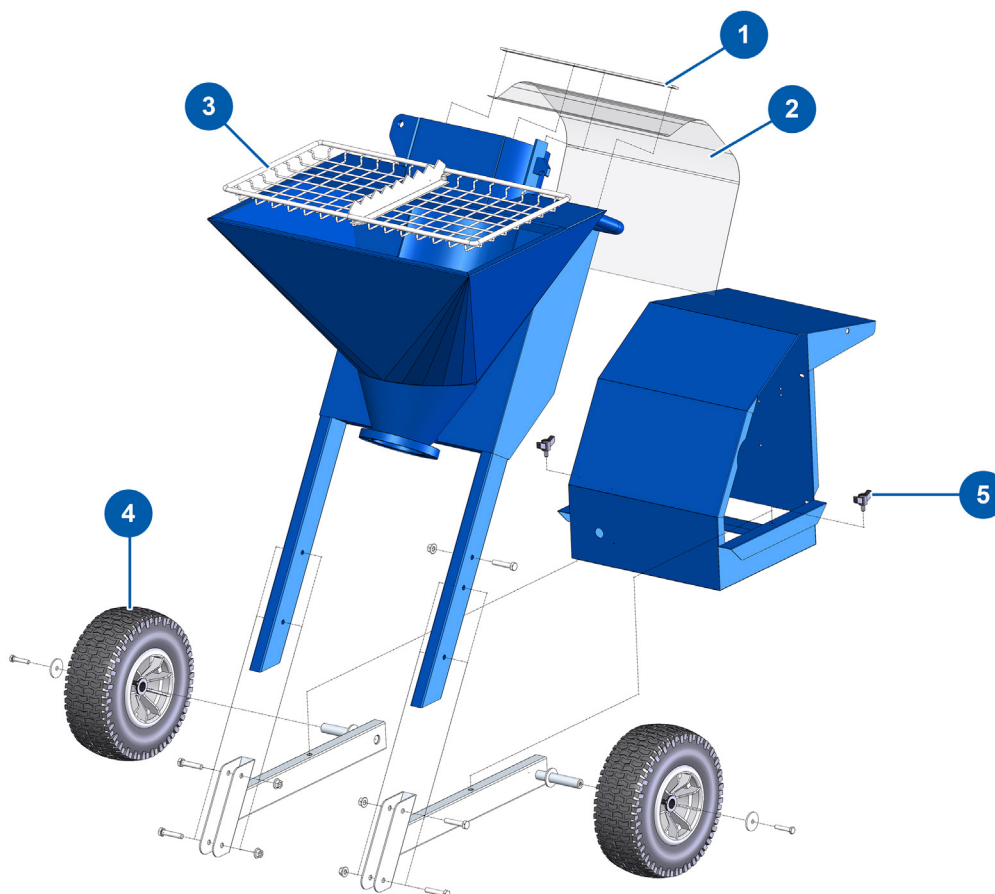


PIÈCES DÉTACHÉES

MIXPRO 28 (ragréage) | ref.30710

Châssis

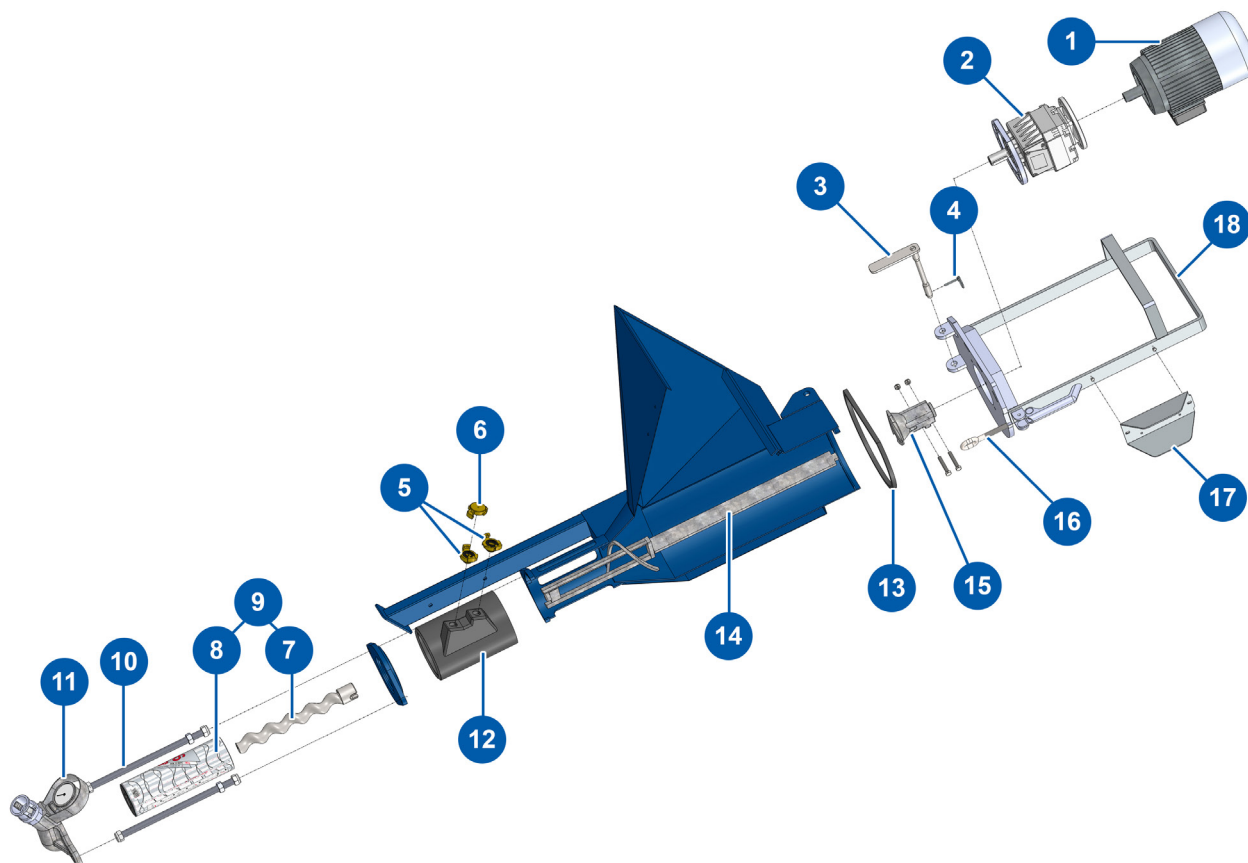


1	MI4023001800	Pièce fixation protection compresseur MIXPRO 28
2	MI4920001010	Plastique de protection compresseur MIXPRO 28
3	MI7017506100	Grille sécurité MIXPRO 28, SPRINTER & MOSQUITO
4	12319	Roue complète 320 arbre de 20
5	MI3T01505001	Vis de serrage noir Mixer diam 8
18a	13106	Béquille escamotable - C.P 60

PIÈCES DÉTACHÉES

MIXPRO 28 (ragréage) | ref.30710

Groupe malaxage



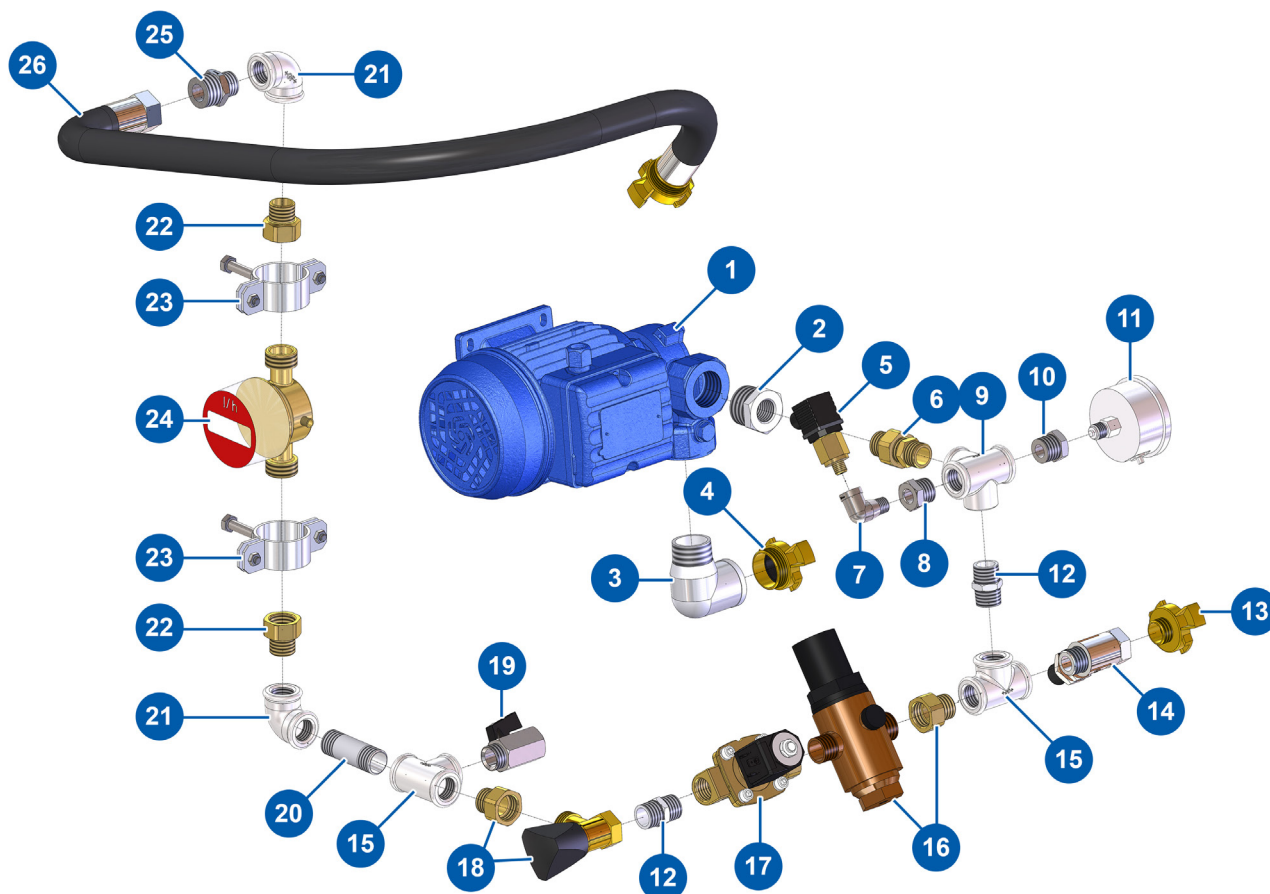
1	MI3D00200710	Moteur 2,2 KW MIXPRO 28
2	MI3D00310101	Réducteur vitesse MIXPRO 28
3	MI7018006000	Axe verrouillage moteur
4	MI3T01200101	Goupille clips
5	13574	Raccord GEKA fileté 1
6	MI3A00100401	Raccord Géka bouchon
7	MI7009012000	Rotor pompe EUROPRO 26 D4-2 tête fendue
8	MI3F00501300	Stator pompe EUROPRO 26 D4-2
9	30861	Kit Rotor/Stator pompe MIXER 26 - 16 l/min
10	MI8023003000	Tirant fixation M16 L = 350 mm + visserie
11	MI8012006000	Nez pompe complet LIGHT/MOSQUITO/SPRINTER/MIXPRO28

12	MI7021004000	Chambre malaxage MIXPRO 28
13	MI3G01000301	Joint torique
14	MI7003020000	Arbre malaxage MIXPRO 28 & SPRINTER/MOSQUITO
15	MI700600650S	Noix entraînement MOSQUITO/PLUS MONO/LIGHT/MIPRO28/MIXPRO30
16	MI3T01000400	Anneau fermeture support moteur
17	MI4906511000	Protection prise moteur Mixpro 28
18	MI701100300G	Support moteur chambre de malaxage MIXER PLUS et SPRINTER

PIÈCES DÉTACHÉES

MIXPRO 28 (ragréage) | ref.30710

Groupe eau

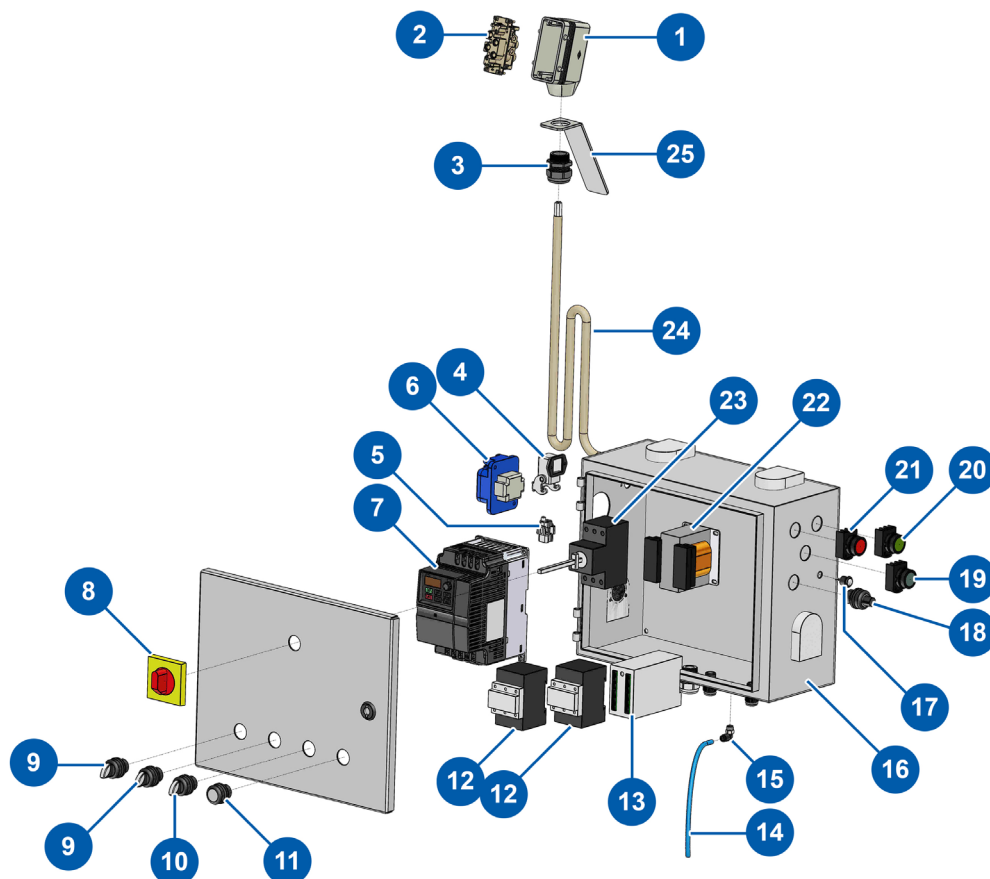


1	MI3D00703001	Electropompe 230V MONO	15	MI3G00513002	Té galva F1/2" x F1/2" x F1/2"
2	MI3G00524105	Réduction galva 1" MâleC x 1/2" FemelleC	16	MI3G00904100	Régulateur de pression d'eau 1,5 à 6 bar
3	MI3G00509204	Coude galva 90° 1" MâleC x 1" FemelleC	17	MI3G00301100	Electrovanne 1/2" MIXER 35
4	13574	Raccord GEKA fileté 1	18	MI3G01300201	Robinet réglage débit d'eau
5	MI3G00402103	Pressostat eau	19	30137	Vanne mini lux 1/2"
6	30132	Raccord union 1/2	20	MI3G00553006	Mamelon galva 1/2" M-M longueur 60 mm
7	30121	Coude BP 90° 1/4" MâleC x 1/4" FemelleD	21	MI3G00509002	Coude galva 90° 1/2" FemelleC x 1/2" FemelleC
8	MI3G50300100	Réduction galva 1/2" MâleC x 1/4" FemelleC	22	MI3G01700300	Raccord union 3 pièces MF 1/2
9	MI3G00522302	X galva 4 x 1/2" Femelle	23	MI3G01600101	Collier fixation débitmètre
10	MI3G50300101	Réduction galva 1/4" MâleC x 1/8" FemelleC	24	MI3G01100102	Débitmètre digital
11	MI3G00100141	Manomètre 0-10 bar	25	90868	Mamelon HP 3/4" MâleC x 1/2" MâleC
12	MI3G00528002	Mamelon galva 1/2" MâleC x 1/2" MâleC	26	MI8002008004	Tuyau alimentation eau chambre malaxage ø 18 Lg. 700 mm
13	13572	Raccord GEKA fileté 1/2"			
14	90023	Vanne poignée rouge M1/2" x F1/2"			

PIÈCES DÉTACHÉES

MIXPRO 28 (ragréage) | ref.30710

Coffret électrique



1	MI3C02800100	Socle Mobile
2	MI3C02700600	Prise sécurité moteur femelle
3	MI3C04200200	Presse étoupe PG16
4	MI3C02800500	Embase coudee
5	MI3C02700200	Insert femelle 4 P + T
6	MI3C02601001	Socle droit F 2P + T 16A MIXPRO 28
7	MI3C05100107	Variateur MOSQUITO/SPRINTER, PLUS MONO & MIXPRO 28 - 2,2KW
8	MI3C01300207	Bouton marche arrêt général ABB
9	MI3C01403110	Bouton 2 positions coffret SPRINTER/MIXPRO 28
10	MI3C01403100	Bouton 3 positions coffret SPRINTER/MIXPRO 28
11	MI3C04000120	Bouton voyant transparent impulsion coffret SPRINTER/MIXPRO 28
12	MI3C00700117	Contacteur à bobine 4 KW 24V AC
13	MI3C03202500	Black box MOSQUITO, SPRINTER

14	MI3G50500100	Tube PU calibré noir ø 4 x 6
15	MI3G50400202	Raccord legris coudé F1/8" ø 6
16	MI8055000100	Ampoule Led
17	MI3C00107100	Coffret métallique seul machine MIXPRO 28, SPRINTER
18	MI3C00300400	Potentiomètre complet coffret SPRINTER/MIXPRO 28
19	MI3C04000100	Bouton bleu ø 22 mm
20	MI3C04000105	Bouton vert ø 22 mm
21	MI3C04000104	Bouton rouge ø 22 mm
22	MI3C00500101	Transformateur 220 V
23	MI3C01030108	Interrupteur Général
24	MI3C03900008	Câble électrique moteur 7 x 2,5
25	MI4906512000	Patte de sécurité prise électrique moteur