



ENROULEUR DE TUYAU D'AIR REF 51314



Manuel d'instructions Notice Originale

VEUILLEZ LIRE CE MANUEL D'INSTRUCTIONS ATTENTIVEMENT
ET ENTIEREMENT AVANT TOUTE UTILISATION



Sommaire

AVERTISSEMENT.....	2
1 REGLES DE SECURITE	3
1.1 Règles générales de sécurité.....	3
1.2 Règles particulières de sécurité	3
2 PRESENTATION.....	4
2.1 Caractéristiques techniques	4
2.2 Vue générale.....	5
3. INSTALLATION.....	5
3.1 Mise en place du support.....	5
3.2 Fixation du support mural	5
4 UTILISATION	6
4.1 Déroulement.....	6
4.2 Rembobinage.....	6
5 PROBLEMES – SOLUTIONS	6
6 MAINTENANCE.....	7
6.1 Réglage de la tension du ressort	7
6.2 Remplacement du tuyau	7
6.3 Stockage	7
7 VUE ECLATEE et PIECES DETACHEES	8

Port d'Equipements de protection recommandés



Protection
des mains



Protection
oculaire



Stabilité



Protection
respiratoire

AVERTISSEMENT

Prendre connaissance de la notice

Lire consciencieusement tout le manuel d'instructions et en respecter les consignes. Apprendre à se servir correctement de l'appareil à l'aide de ce mode d'emploi et se familiariser avec les consignes de sécurité. Ne laisser JAMAIS quelqu'un ne connaissant pas les instructions sur le fonctionnement du treuil utiliser ce produit. Le conserver bien de façon à pouvoir disposer à tout moment de ces informations. Si l'appareil doit être remis à d'autres personnes, leurs remettre aussi ce mode d'emploi.

1 REGLES DE SECURITE

1.1 Règles générales de sécurité

1. Utiliser dans un environnement sécurisé.
2. Tenir compte du milieu de travail. Bien éclairer la zone de travail.
3. Les personnes n'ayant pas lu et compris le présent mode d'emploi ne peuvent pas utiliser cet appareil. Ne pas permettre aux visiteurs et enfants d'utiliser l'enrouleur.
4. Ne pas forcer l'outil : un outil donne de meilleurs résultats et est plus sécuritaire s'il est utilisé à la puissance pour laquelle il a été conçu.
5. Utiliser l'outil approprié ; ne pas forcer un petit outil ou un petit accessoire à effectuer le travail d'un de plus grosse taille. Ne pas utiliser l'outil à une fin pour laquelle il n'est pas conçu.
6. Porter des vêtements et équipement de protection adaptés. Ne jamais porter des vêtements amples, ni des bijoux, car ils peuvent être happés par des pièces en mouvement. Il est recommandé de porter des gants de protection et des chaussures antidérapantes lors du travail à l'extérieur. Porter un casque protecteur pour contenir les cheveux longs.
7. Maintenir un bon appui et rester en équilibre en tout temps.
8. Traiter les outils avec soin : maintenir les outils propres pour optimiser le travail et la sécurité.
9. Rester alerte : se concentrer sur le travail. Faire preuve de jugement. Ne pas se servir de l'outil lorsqu'on est fatigué.
10. Avant d'utiliser l'outil, examiner soigneusement l'état des pièces pour s'assurer qu'elles fonctionnent correctement et qu'elles accomplissent leur tâche. Vérifier l'alignement et la liberté de fonctionnement des pièces mobiles, l'état et le montage des pièces et toutes autres conditions susceptibles d'affecter défavorablement le fonctionnement.
11. L'usage d'accessoires ou attachements autres que ceux recommandés dans ce manuel d'instructions peut entraîner des blessures personnelles.

1.2 Règles particulières de sécurité



AVERTISSEMENTS

Vérifier la compatibilité de l'enrouleur, du raccord tournant, des joints et du tuyau avec les débits, pression et température de service prévus.

Vérifier que l'enrouleur correspond à l'utilisation que vous allez en faire : compatible avec le mode de fixation prévu, avec l'ambiance, ex. marine, poussiéreuse, corrosive, explosible, etc, avec la fréquence d'utilisation : occasionnelle ou intensive, est équipé du système

d'enroulement adéquat : manuel, rappel ressort et du système de déroulement adéquat : avec cliquet, sans cliquet.

Accompagner légèrement le tuyau avec les mains lors du rembobinage.

1. S'assurer que l'utilisateur de l'enrouleur a la formation adéquate : le produit ne peut être utilisé que par des personnes ayant lu et compris la présente notice ou sous la surveillance d'un adulte responsable.
2. Ne pas endommager le tuyau d'air : ne jamais transporter l'enrouleur par le tuyau, ne pas le plier. Protéger le tuyau des sources de chaleur, des parties grasses et des arêtes tranchantes. Garder le tuyau à l'écart des bords tranchants pour le protéger contre les fuites. Le tuyau ne doit pas être mis au soleil ou près d'un chauffage. Eviter les surcharges ou une trop forte pression sur le tuyau.
3. S'assurer que l'enrouleur a été installé et entretenu correctement avant toute utilisation. S'assurer d'utiliser l'enrouleur pour l'usage prévu : ne pas utiliser pour un liquide explosif (ex. essence) : équipement d'une tresse de mise à la terre obligatoire.
4. Ne pas utiliser en zones explosibles : certification ATEX nécessaire
5. Avant toute utilisation, vérifier tous les raccords.
6. Ne pas placer vos doigts ou des objets quelconques dans l'ouverture du dévidoir durant son fonctionnement.
7. Cet enrouleur n'est pas un jouet ; ne pas laisser les enfants seuls l'utiliser.
8. Le tuyau présent sur l'enrouleur doit être rangé lorsqu'il n'est plus en utilisation, afin d'écartier tout risque de danger : risque de chutes : accompagner le tuyau lors du rembobinage pour éviter tous risques d'accident ou de détérioration de l'enrouleur.
9. Le démontage de l'enrouleur doit être réalisé par un service après-vente agréé.
10. Garder le sol sec pour éviter tout risque de glissade.
11. Fermer le robinet d'air quand le dévidoir n'est pas utilisé.
12. En hiver pour éviter les dégâts du gel, protéger votre enrouleur (démonter et stocker en intérieur,...)

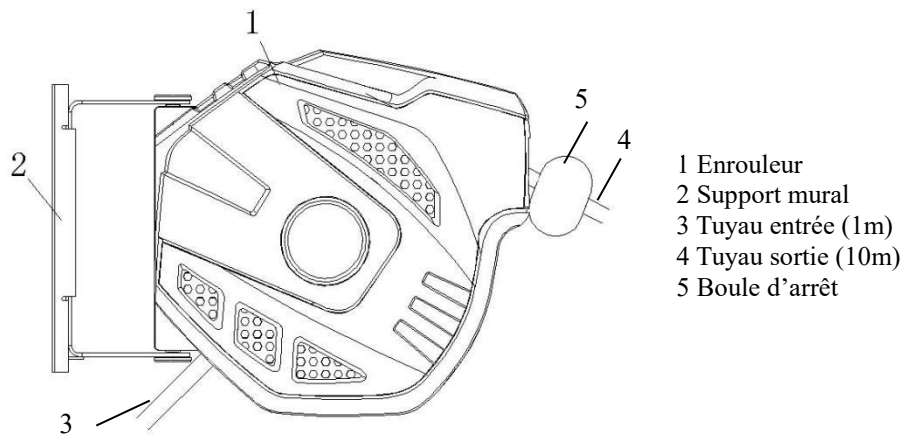
2 PRESENTATION

Cet enrouleur automatique de tuyau d'air peut être fixé au mur ou à tout autre emplacement, par exemple poutres de plafond, le système étant alors suspendu.

2.1 Caractéristiques techniques

Modèle		51314		
Enroulement automatique		Oui		
Dimensions tuyau		longueur	15 m (sortie) + 1 m (entrée)	
		Ø	7 (int) x 12 (ext)	
		matière	Hybride	
Pression	travail	10 bar	Support mural	orientable (+90° gauche et droite)
Poignée transport		Oui	Raccords	M 1/4 "
Guide tuyau		Intégré	Boule de blocage	Oui
Kit de fixation		Oui	Poids	5.6 kg
Dimensions (mm)		350 x 220 x 350		

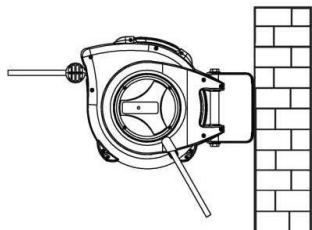
2.2 Vue générale



3. INSTALLATION

Remarque : le tuyau d'entrée fourni est prévu pour une arrivée d'air à moins de 1m du lieu où est installé l'enrouleur.

3.1 Mise en place du support



Le dévidoir doit pouvoir se fixer sur un mur et pivoter sur un arc de 180°. Prévoir 50cm d'espace de deux côtés du support mural.

Si le tuyau est utilisé dans un angle, l'enrouleur doit être fixé à un mètre de l'angle.

3.2 Fixation du support mural

S'assurer que le support soit maintenu parfaitement à la verticale.

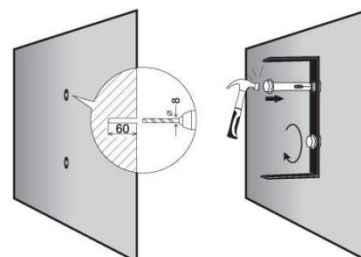
Utiliser les éléments de fixations fournis. Percer un trou d'une profondeur d'environ 60 mm, mettre en place la cheville et visser le support fermement

Les vis et les chevilles sont conçues pour une utilisation sur des murs standards de briques, de béton ou des façades en bois solides. Si vous faites l'installation d'autres support, utiliser des chevilles et des vis appropriées à cette surface.

Prendre le support, marquer les emplacements des trous sur le mur.

Percer le mur à l'aide d'une perceuse électrique et enfoncer les chevilles.

Installer et visser le support mural



Aligner l'arrière de l'enrouleur avec le support mural et fixer celui-ci.

Raccorder le tuyau d'alimentation d'air.

S'assurer que l'enrouleur tourne librement sur un axe de 180°.

4. UTILISATION

4.1 Déroulement

Dérouler le tuyau en prenant l'extrémité du tuyau et en l'accompagnant dans la direction de votre choix.

Un dispositif de blocage dans l'enrouleur peut être activé à des intervalles réguliers.

Quand le tuyau est à la longueur désirée, le stopper et le tirer doucement jusqu'à entendre un clic. Le tuyau est maintenu à la bonne longueur et peut donc être utilisé ou déposé sur le sol, sans avoir à l'enrouler.

S'éloigner du dévidoir en tirant sur le tuyau tout en répétant la manœuvre décrite ci-dessus pour obtenir plus de longueur.

4.2 Rembobinage

Sortir le tuyau de 40 cm de plus jusqu'à ce que vous n'entendiez plus le son « clic », puis l'enroulement automatique se lance.

Lors du rembobinage automatique, accompagnez légèrement le tuyau avec les mains pour éviter toute blessure.

Si nécessaire, dévider entièrement l'enrouleur et réenrouler le tuyau à nouveau.

5 PROBLEMES – SOLUTIONS

Problèmes	Causes probables	Solutions
Fuite à l'intérieur du dévidoir	Fuite au niveau du raccord	Le serrer
Tuyau ne s'enroule pas correctement	Pression trop importante dans le tuyau	Dépressuriser le tuyau.
	Répartition du tuyau sur l'axe inégale	Dévider le tuyau, le ré enrouler en répartissant correctement le tuyau sur l'ensemble de la largeur de l'axe
Ne se bloque pas	Loquet d'auto-verrouillage cassé	S'adresser au Service Après-vente agréé
	Tourne dans mauvaise direction (retour trop rapide)	S'adresser au Service Après-Vente agréé
Ne s'enroule plus	Ressort cassé	S'adresser au Service Après-Vente agréé
Pas d'air	La source d'air est fermée	Ouvrir la source d'air
	Connecteurs défectueux	Vérifier tous les connecteurs

6. MAINTENANCE

Ne pas placer l'ensemble du produit dans l'eau pour le nettoyage. Si l'enrouleur doit être nettoyé avant de rembobiner, mettre le produit à l'abri afin d'augmenter sa durée de vie, les pièces de métal pourraient s'oxyder. Vérifier périodiquement les fonctions de travail du tuyau. Si le tuyau est sale, utiliser un chiffon avec peu de détergent dilué. Examiner périodiquement l'état du tuyau, du carter : confier leur réparation à un poste d'entretien agréé, et les remplacer au besoin.

6.1 Réglage de la tension du ressort

La tension du ressort est réglée à l'usine et ne nécessite donc pas de réglage.

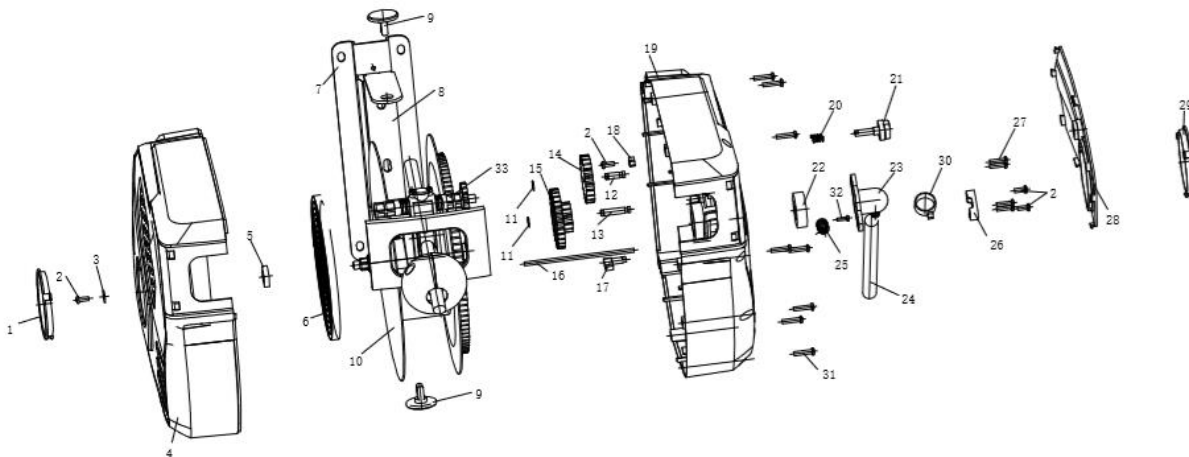
6.2 Remplacement du tuyau

Si le tuyau en sortie est endommagé, ne pas tenter de le réparer. S'adresser au service SAV.

6.3 Stockage

Le démontage rapide de l'enrouleur du support vous permet de le mettre à l'abri du gel avant la période hivernale

7 VUE ECLATEE et PIECES DETACHEES



N°	Désignation	N°	Désignation	N°	Désignation
1	Couvercle gauche	12	Axe de positionnement de la petite roue motrice	23	Entrée
2	Vis (ST4 X 10)	13	Axe de positionnement de la grande roue motrice	24	Axe de guidage
3	Joint	14	Petite roue motrice	25	Ressort
4	Coque gauche	15	Grande roue motrice	26	Support
5	Roulement	16	Tige de guidage	27	Vis (ST4 X 10)
6	Ressort	17	Cliquet	28	Couvercle latéral
7	Support de fixation	18	Bague	29	Couvercle droit
8	Support	12	Axe de positionnement de la petite roue motrice	30	Bague
9	Protection	19	Coque droite	31	Vis (ST4X18)
10	Tambour	20	Petit ressort	32	Vis (ST3 X 10)
11	Joint d'étanchéité	21	Bouton	33	Système de guidage
		22	Palier lisse		

La garantie ne peut être accordée suite à une utilisation anormale, une manœuvre erronée, une modification électrique, un défaut de transport, de manutention ou d'entretien, l'utilisation de pièces ou d'accessoires non d'origine, des interventions effectuées par du personnel non agréé, l'absence de protection ou dispositif sécurisant l'opérateur : le non-respect des consignes précitées exclut votre machine de notre garantie,

Protection de l'environnement

Votre appareil contient de nombreux matériaux recyclables.

Nous vous rappelons que les appareils usagés ne doivent pas être mélangés avec d'autres déchets.

Adressez-vous à votre mairie ou à votre revendeur pour connaître les points de collecte des appareils usagés les plus proches de chez vous.

Nous vous remercions pour votre collaboration à la protection de l'environnement.



Cet appareil est conforme aux dispositions des directives Machines 2006/42/EC