

VENTOUSE- Références 71206-71208-71210

Manuel d'instructions – Notice originale

Veuillez lire ce manuel d'instructions attentivement et entièrement avant toute utilisation

1. Instructions de Sécurité
1.1. Instructions Générales

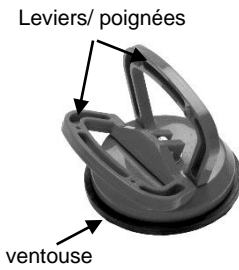
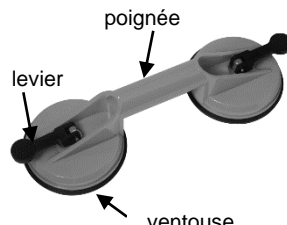
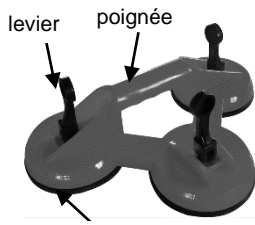
1. **Conserver une zone de travail propre et ordonnée** : la zone de travail doit être visible de la position de travail. Les zones en désordre et les établis sont propices aux accidents
2. **Maintenir les autres personnes éloignées** : Ne pas laisser les personnes, notamment les enfants, non concernées par le travail en cours, toucher l'outil ou le prolongateur, et les maintenir éloignées de la zone de travail, ETRE particulièrement vigilant avec les enfants et les animaux.
3. **Ranger les outils non utilisés** : les outils inutilisés doivent être rangés dans un endroit sec ou fermé à clé, hors de portée des enfants.
4. **Porter des vêtements et équipement de protection adaptés** : ne jamais porter des vêtements amples, ni des bijoux. Il est recommandé de porter des gants de protection. Contenir les cheveux longs. Le port de chaussures antidérapantes est recommandé pour les travaux en extérieur.
5. **Ne pas trop se pencher** : maintenir un bon appui et rester en équilibre en tout temps.
6. **Rester alerte** : se concentrer sur le travail. Faire preuve de jugement. Ne pas se servir de l'outil lorsqu'on est fatigué.
7. **Ne pas modifier la machine** : aucune modification et/ou reconversion ne doit être effectuée. L'usage d'accessoires ou attachements autres que ceux recommandés dans ce manuel d'instructions peut entraîner des blessures personnelles.
8. Maintenir les poignées sèches, propres et exemptes de tout lubrifiant et de toute graisse.

1.2. Instructions Particulières

9. Avant chaque utilisation, vérifier que les ventouses sont lisses, propres et sans impact
10. Laver régulièrement les ventouses avec de l'alcool ou un nettoyant non agressif
11. Vérifier que la surface de l'objet à être soulever soit non-poreuse. Elle doit être lisse, sèche et ne doit pas être grasse.
12. Ne pas utiliser d'objet pointu pour enlever les ventouses de la surface à soulever
13. Ces ventouses ne sont en aucun cas conçues pour être utilisées en complément de grues ou tout autre élément de levage.
14. Attention : le poids de l'objet soulevé ne doit être jamais supérieur à la capacité maximale de la ventouse

2. Présentation

Les ventouses permettent de soulever et positionner des pare-brise, vitres, vitrines, carrelages glaces, plaques, marbre et tout autre matériau lisse. Pour utiliser les ventouses : poser la ventouse bien à plat et au centre de l'objet à soulever puis abaisser les leviers. Vérifier que la ventouse soutient bien l'objet puis le-soulever grâce à la poignée. Déposer l'objet à l'endroit désiré. Relever enfin les leviers pour retirer la ventouse.

	Modèle 71206	Modèle 71208	Modèle 71210
Capacité	3kg	80kg	100kg
Poids	0.06kg	0,515kg	0,780kg
Schéma	 <p>Leviers/ poignées ventouse</p>	 <p>poignée levier ventouse</p>	 <p>levier poignée ventouse</p>

3. Garantie et Conformité du produit
La garantie ne peut être accordée suite à :

Une utilisation anormale, une manœuvre erronée, une modification non autorisée, un défaut de transport, de manutention ou d'entretien, l'utilisation de pièces ou d'accessoires non d'origine, des interventions effectuées par du personnel non agréé, l'absence de protection ou dispositif sécurisant l'opérateur, le non-respect des consignes précitées exclut votre machine de notre garantie, les marchandises voyagent sous la responsabilité de l'acheteur à qui il appartient d'exercer tout recours à l'encontre du transporteur dans les formes et délais légaux.

Protection de l'environnement :

Votre appareil contient de nombreux matériaux recyclables.

Nous vous rappelons que les appareils usagés ne doivent pas être mélangés avec d'autres déchets. Merci de les recycler dans les points de collecte prévus à cet effet. Adressez-vous auprès des autorités locales ou de votre revendeur pour obtenir des conseils sur le recyclage.



Cet appareil est conforme aux dispositions de la directive Machines.

