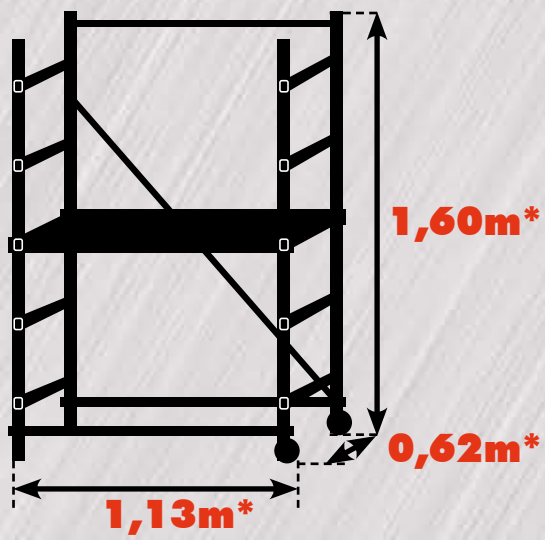


ECHAFAUDAGE PARTNER

- GB** ALUMINIUM scaffolding. Domestic use.
- NL** Aluminium hobby stelling; Doe het zelf gebruik.
- E** Andamio de ALUMINIO. Uso doméstico
- RU** ВЫШКА-ТУРА ИЗ АЛЮМИНИЯ - Для частного пользователя.

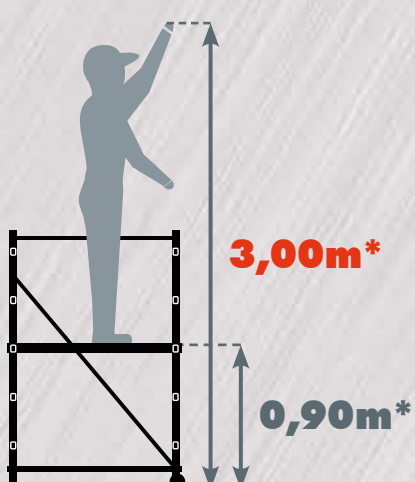
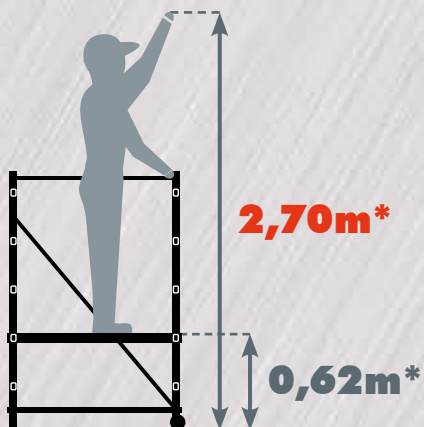
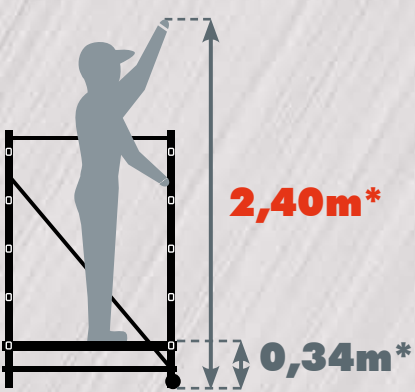
MONTAGE RAPIDE & SANS OUTIL
STRUCTURE PRÉ-MONTÉE - Brevet n° 93-02106

TRAVAUX LOURDS



DIMENSIONS REPLIÉES
 1,97 x 0,63 x 0,20m

3 HAUTEURS DE TRAVAIL



centaure[®]

FABRICATION FRANÇAISE



Hauteur de travail, jusqu'à



- **STRUCTURE TOUT ALUMINIUM**
- **LARGEUR ADAPTÉE AU PASSAGE DE PORTE**
- **PLANCHER BOIS**
Traité antidérapant, 1,00 x 0,45m
- **FIXATION PRATIQUE DU PLANCHER**
- **2 ROULETTES**
Ø 100mm

150 KG

GARANTIE 3 ANS**

Charge maximale d'utilisation.

POIDS	12,20 Kg
CODE ARTICLE	342800

EXCLUSIVEMENT À USAGE DOMESTIQUE

NOTICE DE MONTAGE



- GB**
- Easy assembling without tool.
 - Pre assembled
 - Patent n° 93-02106
 - Intensive jobs
 - 3 working heights
 - Fitted door's width
 - Aluminium structure
 - Platform in damp resistant non slip wood.
 - The platform is fixed easily.
 - 2 wheels (100mm)

Maximum load capacity : 150 Kg.
 Compliant with the standard NF E 85-200.
 Made in France.



- NL**
- Eenvoudige montage zonder gereedschap
 - Geassembleerd model
 - Brevet n° 93-02106
 - Intensieve werkzaamheden
 - 3 werkhoogtes
 - Aangepast om door deur te verplaatsen
 - volledige aluminium constructie
 - Vochtbestendig, anti-slip platform
 - Praktische bevestiging van het platform
 - 2 wielen (100mm)

Maximale gebruiksbelasting 150 KG.
 Voldoet aan de norm NF E 85-200.
 Frans fabrikaat.



- E**
- Montage sencilla y sin herramientas.
 - Andamio pre montado
 - Brevet n° 93-02106
 - Obras intensivas
 - 3 alturas de trabajo
 - Anchura maxima estudiada para pasar por las puertas
 - Estructura de aluminio
 - Plataforma de madera antideslizantes resistente a la humedad.
 - Fijación practica de la plataforma de trabajo
 - 2 ruedas.

Carga máxima de uso 150 kg
 Conforme a la norma NF E 85-200
 Hecho en Francia



- RU**
- Быстрая сборка без инструмента.
 - полусобранная модель
 - Патент n° 93-02106
 - для тяжёлых работ
 - 3 рабочих высоты
 - Проходит через стандартные дверные проемы
 - Полностью алюминиевая конструкция
 - Нескользящий деревянный водонепроницаемый настил
 - Простая установка настила
 - 2 колеса для легкого перемещения (100мм)

Предельная рабочая нагрузка 150 кг
 Соответствует норме NF E 85-200
 французское производство



- RU**
- Быстрая сборка без инструмента.
 - полусобранная модель
 - Патент n° 93-02106
 - для тяжёлых работ
 - 3 рабочих высоты
 - Проходит через стандартные дверные проемы
 - Полностью алюминиевая конструкция
 - Нескользящий деревянный водонепроницаемый настил
 - Простая установка настила
 - 2 колеса для легкого перемещения (100мм)

Предельная рабочая нагрузка 150 кг
 Соответствует норме NF E 85-200
 французское производство



N° C 04/0208 - 01/08 - Photos non contractuelles. * Hauteur de travail maximale fournie à titre indicatif. ** Garantie 3 ans contre tous vices de fabrication; la réparation ou au remplacement de tout article reconnu défectueux. Sont exclus les produits ayant été modifiés sans notre accord, les dégâts occasionnés par un usage abusif et les produits accidentés lors des transports ou manipulations. Non contractual pictures. * Maximum height working given as a rough guide. ** Warranty of 3 years against all manufacturing defects, warranty is limited to the repair or the replacement of any article found to be defective. Exclusions: all products modified without our consent, damage occurring in transit and during handling or caused by intensive use. Photos are not contractual. * Maximum working height provided for information only. ** 3 year warranty against all manufacturing defects. Excluded: products modified without our consent, damage caused by abusive use and products damaged during transport or handling. * Максимальная рабочая высота указана в информационных целях. ** Гарантия 3 года против всех дефектов изготовления, ремонт или замена любых деталей производится бесплатно. Исключены: изделия, модифицированные без нашего согласия, повреждения, вызванные использованием изделия или повреждение при транспортировке и погрузочно-разгрузочных работах. * Photos non contractuelles. * Hauteur de travail maximale fournie à titre indicatif. ** Garantie 3 ans contre tous vices de fabrication; la réparation ou au remplacement de tout article reconnu défectueux. Sont exclus les produits ayant été modifiés sans notre accord, les dégâts occasionnés par un usage abusif et les produits accidentés lors des transports ou manipulations. Non contractual pictures. * Maximum height working given as a rough guide. ** Warranty of 3 years against all manufacturing defects, warranty is limited to the repair or the replacement of any article found to be defective. Exclusions: all products modified without our consent, damage occurring in transit and during handling or caused by intensive use. Photos are not contractual. * Maximum working height provided for information only. ** 3 year warranty against all manufacturing defects. Excluded: products modified without our consent, damage caused by abusive use and products damaged during transport or handling. * Максимальная рабочая высота указана в информационных целях. ** Гарантия 3 года против всех дефектов изготовления, ремонт или замена любых деталей производится бесплатно. Исключены: изделия, модифицированные без нашего согласия, повреждения, вызванные использованием изделия или повреждение при транспортировке и погрузочно-разгрузочных работах.