

BASIC 80L



LES +

Spécial manutention
Porte document
Contacteur de sécurité

450610

TEP

Dossier

Porte document

Assise

Contacteur de sécurité 2 fils

Suspension

Réglage longitudinal des glissières : 210mm

Ajustement manuel du poids jusqu'à 130kg

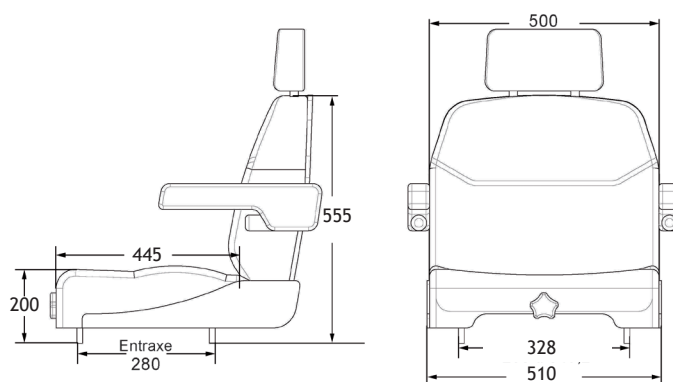
Course de suspension : 50mm

Entraxe de connexion standard : 328mm

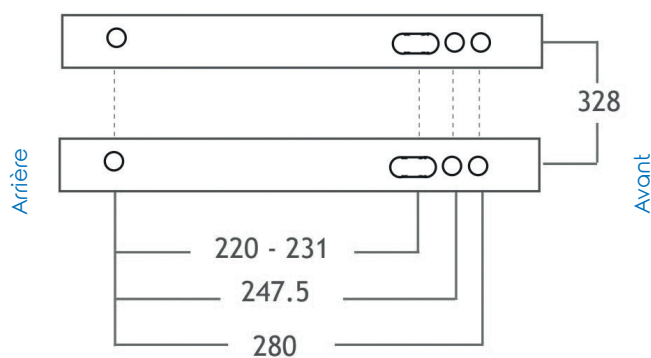
PILOT



F



Dessous de siège



OPTIONS

Assise/Dossier

Réf. 450671

Ceinture de sécurité 2 pts