

SUSPENSION POUR ENGIN MANUTENTION

BASIC 80L



LES +

450610

12V

TEP

Spécial manutention
Porte document

Assise

Contacteur de sécurité 2 fils

Suspension

Suspensions mécaniques parallélogrammes
Réglage longitudinal des glissières : 210mm
Ajustement manuel du poids jusqu'à 130kg
Course de suspension : 50mm
Entraxe de connexion standard : 328mm

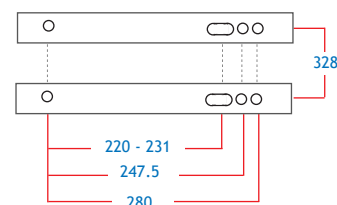
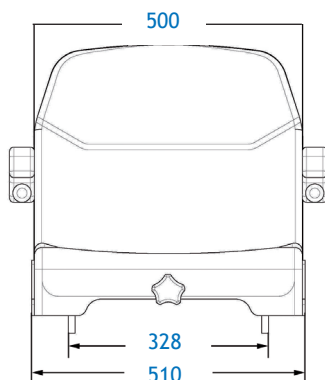
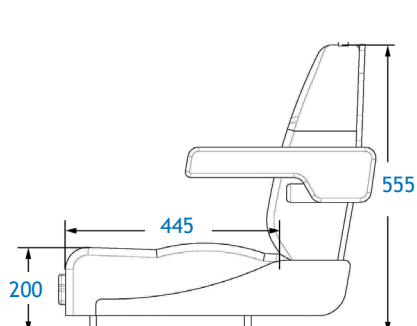


Homologué catégorie A classes I, II et III

OPTION

Réf. 451297

Ceinture enrouleur





SUSPENSION POUR ENIGNS MANUTENTION

PIECES DE RECHANGE :

REFERENCES	DESIGNATION
450612	CONTACTEUR DE SECURITE CYLINDRIQUE POUR SIEGE BASIC 80L
450613	KIT AMORTISSEUR VERTICAL POUR SIEGE BASIC 80L
450614	KIT INDICATEUR A BANDE POUR SIEGE BASIC 80L
450615	CABLE DE RETENU POUR SIEGE BASIC 80L
450616	BUTEE CAOUTCHOUC POUR SIEGE BASIC 80L
450617	RESSORT SUSPENSION POUR SIEGE BASIC 80L
450618	JEU COMPLET DE GLISSIERES POUR SIEGE BASIC 80L
450619	KIT MANETTE REGLAGE DE POIDS POUR SIEGE BASIC 80L