

GIGALUX

PROJECTEUR LED 10 W

REF 02320



Manuel d'instructions

VEUILLEZ LIRE CE MANUEL D'INSTRUCTIONS ATTENTIVEMENT ET ENTIEREMENT
AVANT TOUTE UTILISATION



AVERTISSEMENT

Attention : seul du personnel qualifié et autorisé doit réaliser les travaux sur le réseau 230V. L'installation doit être conforme aux normes en vigueur dans le pays. Avant de commencer l'installation, vérifier que le raccordement au réseau électrique soit hors tension.

La présente notice d'utilisation contient des remarques importantes à propos de l'utilisation en toute sécurité de cet appareil. Lire et respecter les consignes de sécurité et les instructions fournies. Conserver cette notice en vue d'une utilisation ultérieure. Veiller à ce que tous les utilisateurs de l'appareil puissent la consulter. En cas de vente de l'appareil, vous devez impérativement remettre la présente notice à l'acheteur.

Nos produits sont constamment perfectionnés. Toutes les informations sont donc fournies sous réserve de modifications.

1. REGLES DE SECURITE

1. Toute personne ayant à faire avec le montage, la mise en service, le maniement et l'entretien de cet appareil doit être qualifiée, avoir les habilitations nécessaires et suivre les instructions contenues dans ce mode d'emploi.
2. Cet appareil a quitté les ateliers de fabrication dans un état irréprochable. Pour le maintenir dans cet état et assurer son bon fonctionnement sans danger, l'utilisateur doit suivre les instructions de sécurité et les mises en garde contenues dans ce manuel.
3. Tout dommage occasionné par la non-observation de ce mode d'emploi annule la garantie.
4. Tout dommage résultant d'une modification sur l'appareil n'est pas couvert par la garantie.
5. L'appareil doit uniquement être utilisé par des personnes en pleine possession de leurs capacités physiques, sensorielles et mentales et disposant des connaissances et de l'expérience requises. Toutes les autres personnes sont uniquement autorisées à utiliser l'appareil sous la surveillance ou la direction d'une personne chargée de leur sécurité.
6. Cet appareil est conçu pour produire un effet d'éclairage électronique au moyen de la technique LED. Utiliser l'appareil uniquement selon l'utilisation prévue, telle que décrite dans cette notice d'utilisation. Toute autre utilisation, de même qu'une utilisation sous d'autres conditions de fonctionnement, sera considérée comme non conforme et peut occasionner des dommages corporels et matériels. Aucune responsabilité n'est assumée en cas de dommages résultant d'une utilisation non conforme.
7. Des pièces sous haute tension sont installées à l'intérieur de l'appareil. Ne jamais démonter les caches de protection : risque de décharge électrique due aux tensions élevées circulant à l'intérieur de l'appareil
8. Ne pas laisser les câbles d'alimentation en contact avec d'autres câbles. Être prudent, lorsque vous manipulez les câbles et les connexions, vous êtes soumis à des risques d'électrocution ! Ne jamais manipuler les parties sous tension avec les mains mouillées !
9. S'assurer que la tension électrique ne soit pas supérieure à celle indiquée sur la plaque signalétique de l'appareil.
10. Ne modifier ni le câble d'alimentation ni la fiche électrique. En cas de non-respect, il y a risque de décharge électrique et danger d'incendie et de mort. En cas de doute, contacter votre électricien agréé.
11. Ne jamais regarder directement dans la source lumineuse : risque de blessures des yeux dues à une intensité lumineuse élevée
12. Ne jamais recouvrir l'appareil ou ses fentes d'aération. Ne pas monter l'appareil à proximité directe d'une source de chaleur. Tenir l'appareil éloigné des flammes nues : risque d'incendie
13. Prendre garde de ne pas coincer ou abîmer le câble d'alimentation. Contrôler l'appareil et les câbles d'alimentation régulièrement.
14. Les connexions électriques sont à faire effectuer par un installateur agréé.
15. Le branchement au secteur et l'entretien doivent être effectués par le personnel qualifié
16. Ne pas connecter le câble électrique les mains mouillées.
17. Ne jamais enlever le verre de protection. Remplacer le projecteur si le verre est cassé.
18. Ne jamais plonger ce projecteur dans un liquide (eau, huile, etc.)
19. Ne pas toucher les parties métalliques et le verre pendant l'éclairage, vous risquez de vous brûler.
20. Installer le projecteur à une distance supérieure à 1 mètre par rapport aux objets à éclairer.
21. NE PAS verser de liquide inflammable à l'intérieur de l'appareil.
22. Stopper immédiatement l'utilisation de cet appareil en cas de sérieux problèmes et contacter votre revendeur agréé le plus rapidement possible.
23. NE PAS ouvrir l'appareil, aucune pièce de substitution ne se trouve à l'intérieur.
24. NE JAMAIS essayer de réparer vous-même. Les réparations effectuées par une ou des personnes non qualifiées peuvent entraîner une augmentation des problèmes, contacter votre revendeur le plus proche.
25. Après avoir retiré les protections d'emballage, vérifier que l'appareil est en excellente condition et qu'aucune marque de choc n'est visible.
26. Les protections d'emballage (sac en plastique, mousse polystyrène, agrafes etc.) DOIVENT être stockées hors de portée des enfants.

27. Cet appareil est destiné à un usage par un adulte, ne pas laisser entre les mains des enfants.
 28. L'appareil peut atteindre des températures élevées lors de son fonctionnement.

2 PRESENTATION

Le projecteur à LED convient particulièrement aux tâches d'éclairage professionnel. Le réflecteur de haute qualité garantit un éclairage homogène avec un rendement lumineux maximum. Uniquement conçu pour un montage fixe.

Caractéristiques techniques

Modèle		02320	
Puissance	10 W	Flux lumineux	800 lumens
alimentation	220V-240V/ 50 Hz	Protection	IP 65, class I
Boitier	Enveloppe moulée aluminium	Vitre de protection	110.5 x 83 x 4 mm
Hauteur max	< 3m	Poids	0.47 kg
Dimensions	148 x 115 x 89 mm		

3 MISE EN SERVICE

3.1 Montage

S'assurer que l'alimentation électrique a été coupée pour éviter un choc électrique.

Le cordon d'alimentation doit être H05RN-F 3x câble de 1,0 mm étanche.

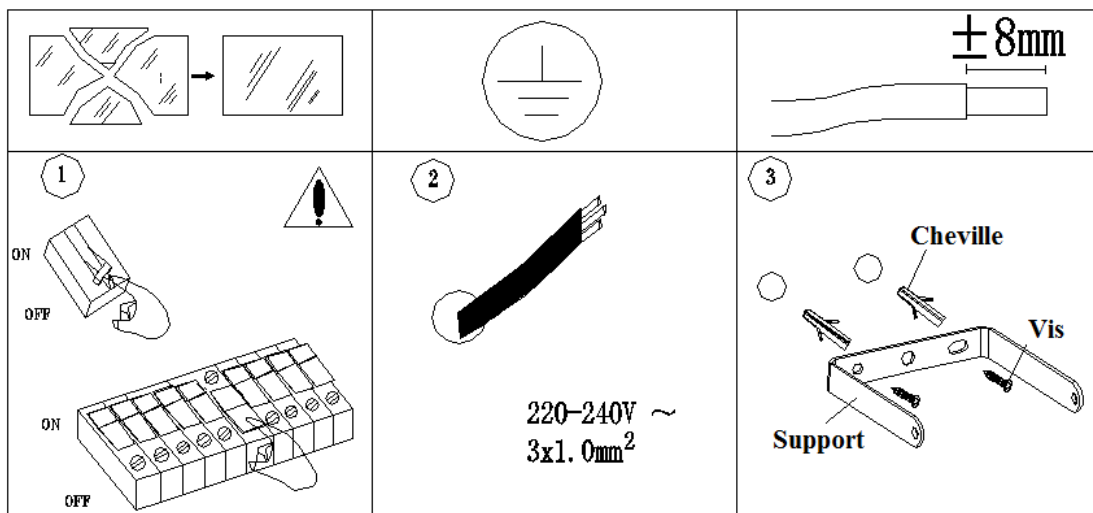
Ne pas installer le projecteur avec une vitre endommagée, la remplacer immédiatement en utilisant des pièces d'origine.

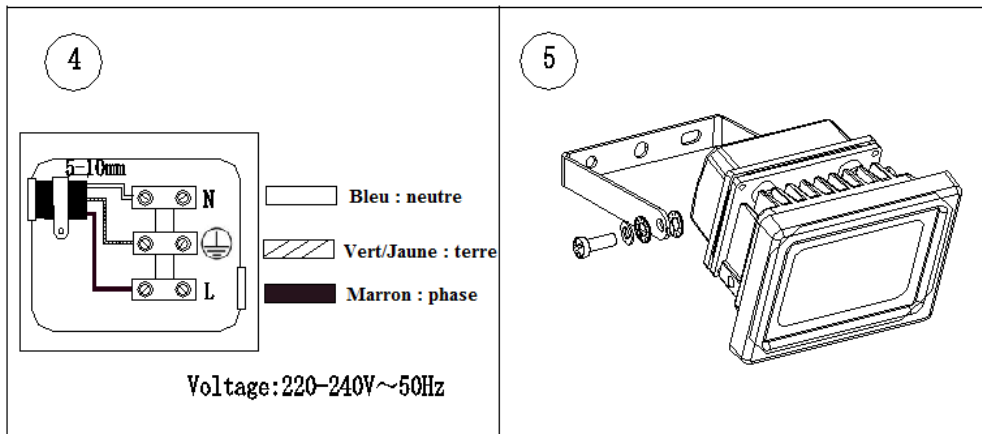
Ne pas installer le projecteur sur une surface sujette aux vibrations.

Sortir l'appareil de son emballage et vérifier soigneusement l'absence de tout dommage avant de l'utiliser. Conserver l'emballage. Utiliser l'emballage d'origine ou vos propres emballages particulièrement appropriés au transport ou à l'entreposage afin de protéger l'appareil des secousses, de la poussière et de l'humidité pendant le transport et l'entreposage.

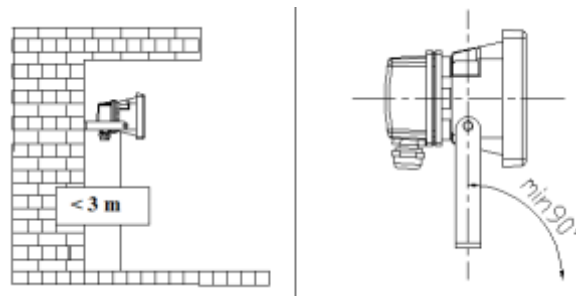
Fixer la lampe grâce à son support à l'endroit désiré. Visser le support sur le mur à l'aide de chevilles adaptées. Vous pouvez retirer le support de fixation pour le mettre à l'endroit voulu.

Remettre le spot sur son support d'attache grâce aux 2 vis et lui donner l'inclinaison voulue. Connecter le spot à l'alimentation électrique.





Connecter les fils du câble d'alimentation avec le projecteur comme indiqué.



Risque de surchauffe Assurer une ventilation suffisante. La température ambiante doit toujours être inférieure à 40 °C.

Utilisation de trépieds. En cas de montage de l'appareil sur un trépied, veiller à ce qu'il soit stable et que le poids de l'appareil ne dépasse pas la capacité admissible du trépied.

MAINTENANCE

Avant intervention, s'assurer que l'alimentation électrique a été coupée pour éviter un choc électrique.

Toute intervention sur le projecteur doit être réalisée par une personne qualifiée.

La garantie ne peut être accordée suite à une utilisation anormale, une manœuvre erronée, une modification électrique, un défaut de transport, de manutention ou d'entretien, l'utilisation de pièces ou d'accessoires non d'origine, des interventions effectuées par du personnel non agréé, l'absence de protection ou dispositif sécurisant l'opérateur : le non-respect des consignes précitées exclut votre machine de notre garantie.



Cet appareil est conforme à la directive Compatibilité Electro Magnétique 2004/108/EC, à la directive Compatibilité Electro Magnétique 2014/30/EC, à la directive Basse tension 2006/95/EC, à la directive Basse tension 2014/35/EC.

Protection de l'environnement



Votre appareil contient de nombreux matériaux recyclables.

Nous vous rappelons que les appareils usagés ne doivent pas être mélangés avec d'autres déchets. Adressez-vous à votre mairie ou à votre revendeur pour connaître les points de collecte des appareils usagés les plus proches de chez vous. Nous vous remercions pour votre collaboration à la protection de l'environnement.

GIGALUX