

MA230 AV26

MEULEUSE ANGULAIRE

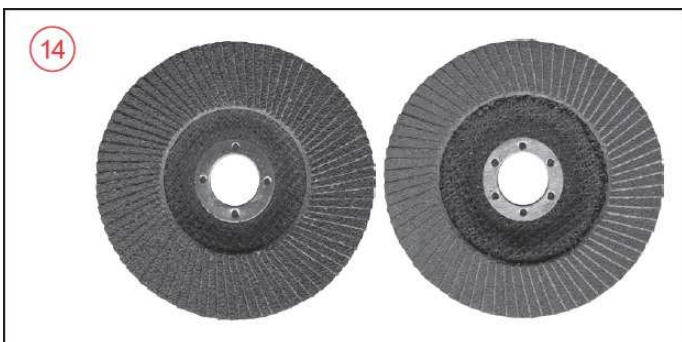
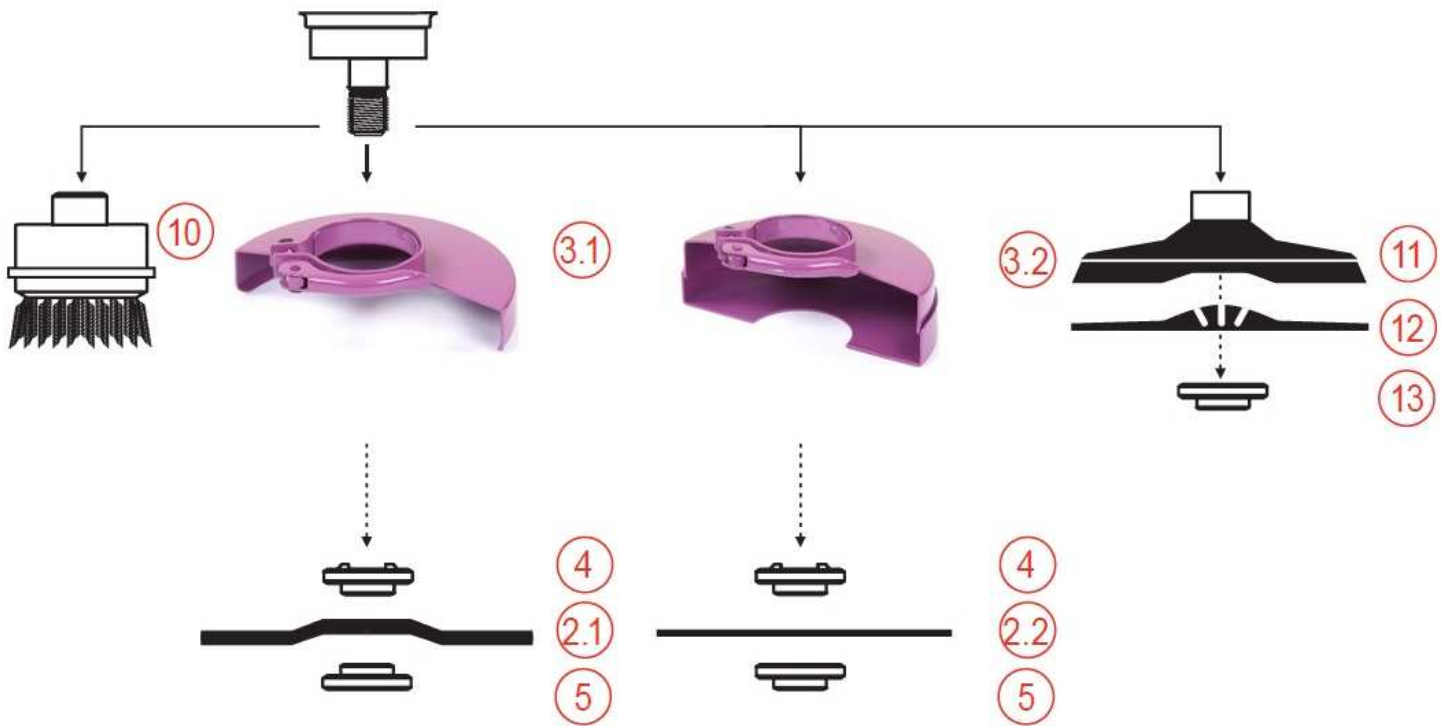
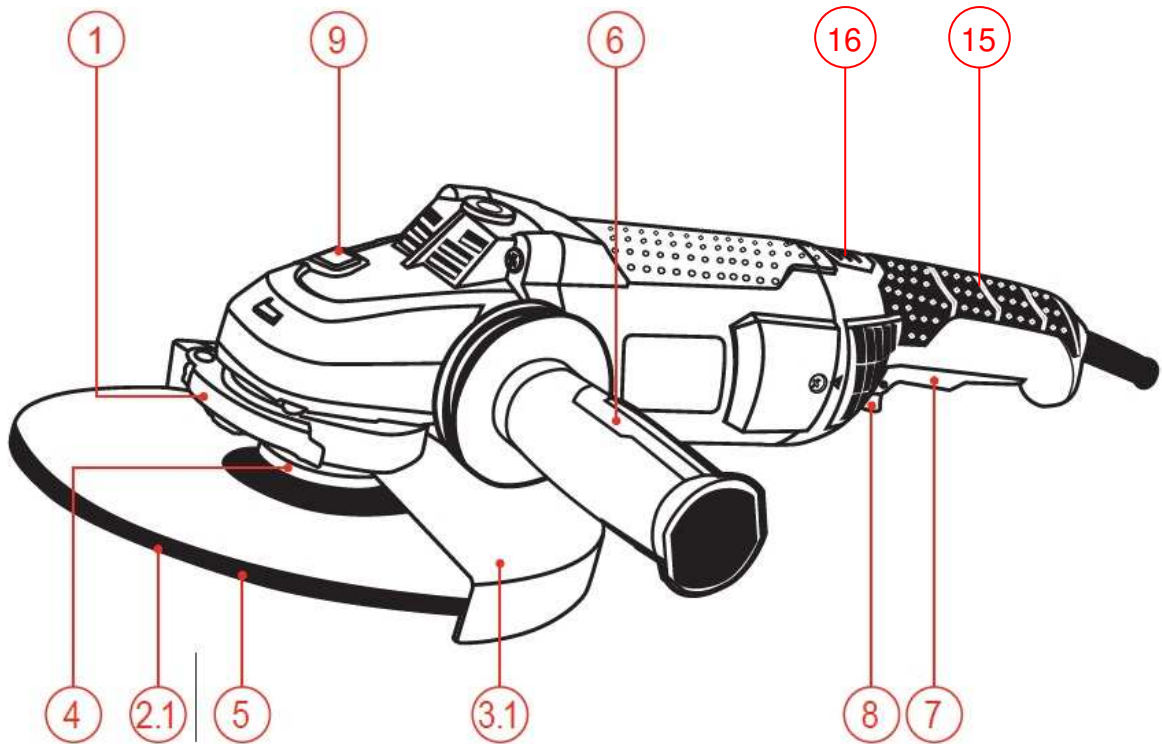


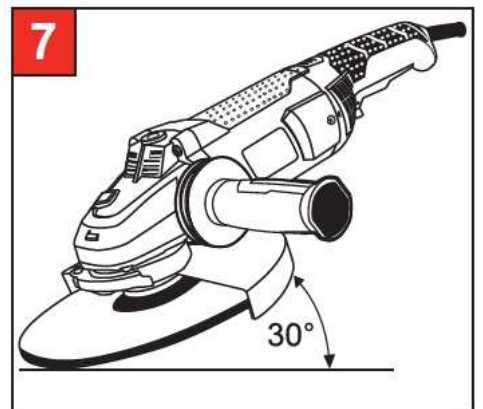
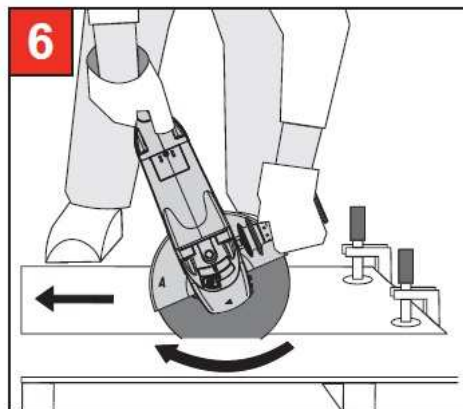
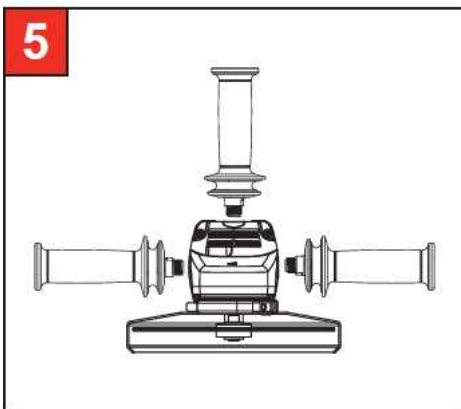
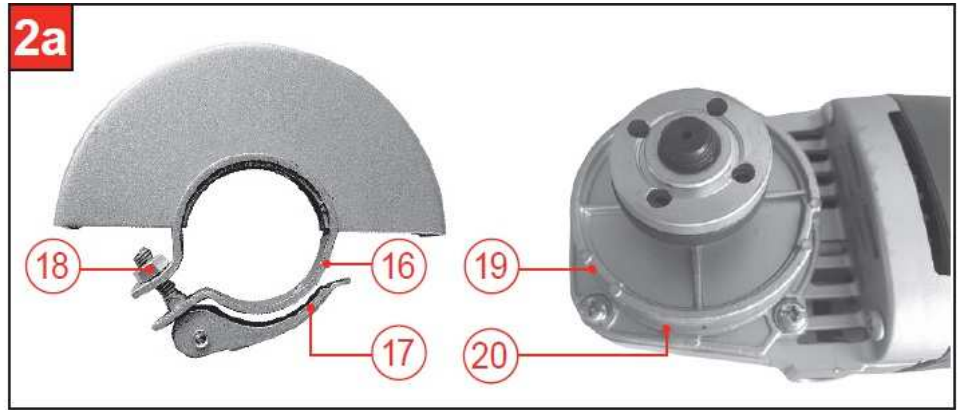
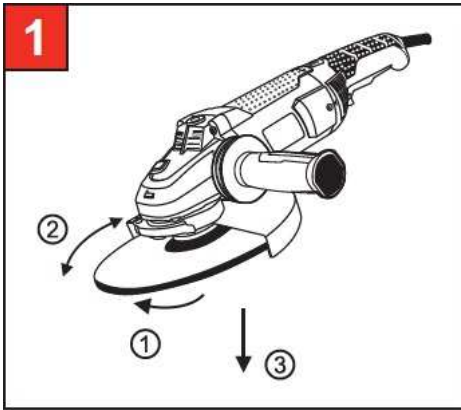
E-SHOP



COMMANDEZ DIRECTEMENT
VOS PIÈCES DÉTACHÉES !







Sommaire

Introduction	4-5
Données techniques	6
Avertissements généraux de sécurité pour l'outil	7-8
Instructions supplémentaires de sécurité lors du travail avec des meuleuses angulaires	8-11
Description de l'appareil électrique	11
Instructions pour le travail	12-14
Entretien	14
Protection de l'environnement	14
Garantie	15
Note	15
Vue éclatée	16
Nomenclature	17
Déclaration de conformité	20

DEBALLAGE

La meuleuse angulaire est conditionnée dans un emballage en carton facilitant la manutention et le stockage. Lors du déballage, sortir chaque élément de la meuleuse, vérifier l'état général puis procéder à l'assemblage.

Vérifier la propreté du produit.

Si le produit ne vous semble pas correct ou si des éléments sont cassés ou manquants, n'utiliser pas la meuleuse avant le remplacement de la pièce défectueuse ou avant l'élimination du dysfonctionnement. Le non-respect de cette recommandation peut entraîner un grave accident. Contacter votre revendeur.

Conserver la notice d'instructions pour y faire référence ultérieurement.

MONTAGE

La meuleuse angulaire est emballée entièrement assemblée, à l'exception des carters de protection et de la poignée latérale anti-vibration.

Introduction

La meuleuse angulaire MA230AV26 a été conçue et destinée selon tous les standards de qualité pour répondre aux exigences les plus élevées. Son utilisation est facile et sécurisée. Dans de bonnes conditions d'utilisation et de maintenance, la sécurité du fonctionnement et le travail sont garantis pour plusieurs années. Pour ce faire, explorer la machine dans ses différentes fonctions.

AVERTISSEMENT !



Lire attentivement cette notice originale avant d'utiliser votre nouvel outil. Prêter attention aux sections « Avertissement ». Votre outil électrique possède des caractéristiques qui facilitent votre travail.

Cet outil a été conçu et destiné selon toutes les exigences de sécurité pour que son usage et son entretien soient faciles.



Ne pas jeter les outils électroportatifs avec les ordures ménagères !

Les déchets provenant d'outils électroportatifs ne doivent pas être ramassés avec les ordures ménagères. Prière de recycler sur les lieux qui y sont spécialement destinés. Contacter les autorités locales ou un représentant pour des consultations concernant le recyclage.

RESPECT DE L'ENVIRONNEMENT



Récupération des matières premières plutôt qu'élimination des déchets. En vue à la protection de l'environnement, les appareils, comme d'ailleurs leurs accessoires et emballages, doivent pouvoir suivre chacun une voie de recyclage appropriée. Les pièces en matières artificielles ont été marquées en vue d'un recyclage sélectif des différents matériaux.

LÉGENDE

L'outil électrique porte une plaque décrivant les signes spéciaux. Ils apportent une information importante quant au produit ou des instructions d'utilisation.



Porter toujours des lunettes de protection.



Double isolation pour une meilleure sécurité.



Filetage de la broche porte-disque : M14.



Conforme aux directives européennes applicables.



Lire la notice originale.

APPLICATION

La meuleuse angulaire MA230AV26 est un outil électroportatif permettant, pour un usage régulier (de 3-5h/jour), de réaliser, avec un disque abrasif approprié, des travaux d'ébarbage, de ponçage, de broissage métallique ou de tronçonnage à sec sur du métal ou de la pierre.

Le choix du disque abrasif est un élément de grande importance qui détermine la qualité de travail.

Chaque disque abrasif est conçu en fonction de l'application recherchée et du type de matériau utilisé.

Pour cela, il est recommandé l'utilisation de disques d'origine SIDAMO.

Dans le cas d'une mauvaise utilisation ou de travaux de matériaux non préconisés pour le disque abrasif, le constructeur déclinera toute responsabilité.

Dans de bonnes conditions d'utilisation et de maintenance, la sécurité du fonctionnement et le travail sont garantis pour plusieurs années.

Pour ce faire, explorer la machine dans ses différentes fonctions.



Les opérations de polissage et de lustrage ne sont pas recommandées avec cet outil électrique.

CARACTERISTIQUES

- Robuste, haute performance, moteur à haut rendement
- Refroidissement et ventilation optimisés du moteur
- Rotor et stator enduits pour une protection efficace contre la poussière
- Protection du rotor contre la poussière abrasive
- Poignée latérale anti-vibration
- Poignée arrière anti-vibration et rotative
- Broche étanche à la poussière
- Démarrage progressif avec limitation du courant de démarrage
- Redémarrage de sécurité coupé
- Roulements étanches à la poussière
- Carter de sécurité anti-éclatement et anti-rotation
- Bouton de verrouillage de broche pour un remplacement pratique du disque
- Interrupteur de sécurité pour empêcher une mise en marche accidentelle, une fonction de verrouillage et une mise hors tension
- Accessoires livrés de série :
 - Poignée latérale anti-vibration
 - Carter à ébarber
 - Carter à tronçonner
 - Clé de service

Données techniques

Modèle	MA230 AV26
Puissance consommée	2600 W
Vitesse assignée	6600 tr/min
Filet de fixation de la broche	M14
Longueur du filet de la broche	20 mm
Diamètre intérieur du disque	22,23 mm
Diamètre maximal du disque	230 mm
Épaisseur maximale du disque	10 mm
Hauteur de coupe	68 mm
Poids	6,5 kg
Classe de protection (EN 62841)	II

INFORMATION CONCERNANT LE BRUIT ET LES VIBRATIONS (valeurs mesurées conformément à EN 62841-1.2) :

Emission de bruit

▪ A-niveau pondéré de pression acoustique L_{pA}	92 dB(A)
▪ K_{pA} Indéterminé	3.0 dB(A)
▪ A-niveau pondéré de puissance acoustique L_{WA}	103 dB(A)
▪ K_{WA} Indéterminé	3.0 dB(A)



Utilisez des protecteurs auditifs !

Emission de vibrations (valeur globale des vibrations, déterminée conformément à EN 62841-1.3) :

▪ Ebarbage de surfaces	
- Valeur des vibrations émises $a_{h,AG}$	7,5 m/s ²
- Incertitude K_{AG}	1,5 m/s ²
▪ Ponçage à l'aide de toile émeri	
- Valeur des vibrations émises $a_{h,DS}$	7,7 m/s ²
- Incertitude K_{DS}	1,5 m/s ²

Le niveau d'émission de vibrations indiquée dans les données techniques a été mesurée suivant un test normalisé conformément à la norme EN 62841 et peut être utilisée pour une comparaison d'appareils. Le niveau de vibration peut être utilisé pour une évaluation préliminaire de l'exposition.

Le niveau d'émission de vibrations déclaré représente les principales applications de l'outil. Toutefois, si l'outil est utilisé pour une autre utilisation (par exemple, le tronçonnage à l'aide d'un disque abrasif ou le nettoyage à l'aide d'une brosse à fils de métal) ou avec des accessoires différents, ou s'il est mal entretenu, l'émission de vibrations peut être différente. Cela peut considérablement augmenter le niveau d'exposition sur toute la période de travail.

Une estimation du niveau d'exposition aux vibrations doit également tenir compte des moments où l'outil est changé ou lorsqu'il est en cours d'exécution mais qu'il ne fait pas réellement le travail. Cela peut réduire considérablement le niveau d'exposition sur l'ensemble des périodes de travail.

Entretenez l'outil électrique et ses accessoires en bon état. Gardez vos mains au chaud pendant l'utilisation de l'outil électrique pour réduire l'effet néfaste de vibrations.

Les poussières de matériaux tels que peintures contenant du plomb, certains bois, minéraux ou métaux, peuvent être nocives pour la santé. Toucher ou aspirer les poussières peut entraîner des réactions allergiques et/ou des maladies respiratoires auprès de l'utilisateur ou de personnes se trouvant à proximité.

Certaines poussières telles que les poussières de chêne ou de hêtre sont considérées cancérigènes, surtout en combinaison avec des additifs pour le traitement de bois (chromate, lasure). Les matériaux contenant de l'amiante ne doivent être traités que par des personnes qualifiées.

- Si possible, utilisez une aspiration des poussières.
- Afin d'atteindre un haut degré d'aspiration de la poussière, lors du travail avec cet outil électroportatif, utilisez un aspirateur spécialement adapté pour l'aspiration de poussière de bois ou pour l'aspiration de poussière de bois et/ou poussière de minéraux.
- Veillez à bien aérer la zone de travail.
- Il est recommandé de porter un masque respiratoire de la classe de filtre P2.

Respectez les règlements en vigueur aux matériaux à traiter.

Avertissements généraux de sécurité pour l'outil



AVERTISSEMENT ! Lire tous les avertissements de sécurité et toutes les instructions. Ne pas suivre les avertissements et instructions peut donner lieu à un choc électrique, un incendie et/ou une blessure sérieuse.

Conserver tous les avertissements et toutes les instructions pour pouvoir s'y reporter ultérieurement.

Le terme « outil » dans les avertissements fait référence à votre appareil électrique alimenté par le secteur (avec cordon d'alimentation).

1) SECURITE DE LA ZONE DE TRAVAIL

- Conserv**er la zone de travail propre et bien éclairée. Les zones en désordre ou sombres sont propices aux accidents.
- Ne pas faire fonctionner les outils électriques en atmosphère explosive**, par exemple en présence de liquides inflammables, de gaz ou de poussières. Les outils électriques produisent des étincelles qui peuvent enflammer les poussières ou les fumées.
- Maintenir les enfants et les personnes présentes à l'écart pendant l'utilisation de l'outil.** Les distractions peuvent vous faire perdre le contrôle de l'outil.

2) SECURITE ELECTRIQUE

- Il faut que les fiches de l'outil électrique soient adaptées au socle. Ne jamais modifier la fiche de quelque façon que ce soit. Ne pas utiliser d'adaptateurs avec des outils à branchement de terre.** Des fiches non modifiées et des socles adaptés réduiront le risque de choc électrique.
- Eviter tout contact du corps avec des surfaces reliées à la terre telles que les tuyaux, les radiateurs, les cuisinières et les réfrigérateurs.** Il existe un risque accru de choc électrique si votre corps est relié à la terre.
- Ne pas exposer les outils à la pluie ou à des conditions humides.** La pénétration d'eau à l'intérieur d'un outil augmentera le risque de choc électrique.
- Ne pas maltraiter le cordon. Ne jamais utiliser le cordon pour porter, tirer ou débrancher l'outil.** Maintenir le cordon à l'écart de la chaleur, du lubrifiant, des arêtes ou des parties en mouvement. Des cordons endommagés ou emmêlés augmentent le risque de choc électrique.
- Lorsqu'on utilise un outil à l'extérieur, utiliser un prolongateur adapté à l'utilisation extérieure.** L'utilisation d'un cordon adapté à l'utilisation extérieure réduit le risque de choc électrique.
- Si l'usage d'un outil dans un emplacement**

humide est inévitable, utiliser une alimentation protégée par un dispositif à courant différentiel résiduel (RCD). L'usage d'un RCD réduit le risque de choc électrique.

3) SECURITE DES PERSONNES

- Rester vigilant, regarder ce que vous êtes en train de faire et faire preuve de bon sens dans votre utilisation de l'outil. Ne pas utiliser un outil lorsque vous êtes fatigué ou sous l'emprise de drogues, d'alcool ou de médicaments.** Un moment d'inattention en cours d'utilisation d'un outil peut entraîner des blessures graves des personnes.
- Utiliser un équipement de sécurité. Toujours porter une protection pour les yeux.** Les équipements de sécurité tels que les masques contre les poussières, les chaussures de sécurité antidérapantes, les casques ou les protections acoustiques utilisés pour les conditions appropriées réduiront les blessures de personnes.
- Eviter tout démarrage intempestif. S'assurer que l'interrupteur est en position « arrêt » avant de brancher l'outil au secteur et/ou de le ramasser ou de le porter.** Porter les outils en ayant le doigt sur l'interrupteur ou brancher des outils dont l'interrupteur est en position marche est une source d'accidents.
- Retirer toute clé de réglage avant de mettre l'outil en marche.** Une clé laissée fixée sur une partie tournante de l'outil peut donner lieu à des blessures de personnes.
- Ne pas se précipiter. Garder une position et un équilibre adaptés à tout moment.** Cela permet un meilleur contrôle de l'outil dans des situations inattendues.
- S'habiller de manière adaptée. Ne pas porter de vêtements amples ou de bijoux.** Garder les cheveux, les vêtements et les gants à distance des parties en mouvement. Des vêtements amples, des bijoux ou les cheveux longs peuvent être pris dans des parties en mouvement.
- Si des dispositifs sont fournis pour le raccordement d'équipements pour l'extraction et la récupération des poussières, s'assurer qu'ils sont connectés et correctement utilisés.** Utiliser des collecteurs de poussière peut réduire les risques dus aux poussières.
- Rester vigilant et ne pas négliger les principes de sécurité de l'outil sous prétexte que vous avez l'habitude de l'utiliser.** Une fraction de seconde d'inattention peut provoquer une blessure grave.

4) UTILISATION ET ENTRETIEN DE L'OUTIL

- Ne pas forcer l'outil. Utiliser l'outil adapté à votre application.** L'outil adapté réalisera mieux le travail et de manière plus sûre au régime pour lequel il a été construit.

- b) **Ne pas utiliser l'outil si l'interrupteur ne permet pas de passer de l'état de marche à arrêté et inversement.** *Tout outil qui ne peut pas être commandé par l'interrupteur est dangereux et il faut le réparer.*
- c) **Débrancher la fiche de la source d'alimentation électrique avant tout réglage, changement d'accessoires ou avant de ranger l'outil.** *De telles mesures de sécurité préventives réduisent le risque de démarrage accidentel de l'outil.*
- d) **Conserver les outils à l'arrêt hors de la portée des enfants et ne pas permettre à des personnes ne connaissant pas l'outil ou les présentes instructions de le faire fonctionner.** *Les outils sont dangereux entre les mains d'utilisateurs novices.*
- e) **Observer la maintenance de l'outil.** *Vérifier qu'il n'y a pas de mauvais alignement ou de blocage des parties mobiles, des pièces cassées ou toute autre condition pouvant affecter le fonctionnement de l'outil. En cas de dommages, faire réparer l'outil avant de l'utiliser. De nombreux accidents sont dus à des outils mal entretenus.*
- f) **Garder affûtés et propres les outils permettant de tronçonner.** *Des outils destinés à tronçonner correctement entretenus avec des pièces coupantes tranchantes sont moins susceptibles de bloquer et sont plus faciles à contrôler.*
- g) **Utiliser l'outil, les accessoires et les lames etc., conformément à ces instructions, en tenant compte des conditions de travail et du travail à réaliser.** *L'utilisation de l'outil pour des opérations différentes de celles prévues pourrait donner lieu à des situations dangereuses.*
- h) **Il faut que les poignées et les surfaces de préhension restent sèches, propres et dépourvues d'huiles et de graisses.** *Des poignées et des surfaces de préhension glissantes rendent impossibles la manipulation et le contrôle en toute sécurité de l'outil dans les situations inattendues.*
- 5) **MAINTENANCE ET ENTRETIEN**
- a) **Faire entretenir l'outil par un réparateur qualifié utilisant uniquement des pièces de rechange identiques.** *Cela assurera que la sécurité de l'outil est maintenue.*
- métallique ou de tronçonnage par disque abrasif :**
- a) **Cet outil électrique est destiné à fonctionner comme meuleuse, ponceuse, brosse métallique ou outil à tronçonner.** *Lire toutes les mises en garde de sécurité, les instructions, les illustrations et les spécifications fournies avec cet outil électrique. Le fait de ne pas suivre toutes les instructions données ci-dessous peut provoquer un choc électrique, un incendie et/ou une blessure grave.*
- b) **Les opérations de polissage et de lustrage ne sont pas recommandées avec cet outil électrique.** *Les opérations pour lesquelles l'outil électrique n'a pas été conçu peuvent provoquer un danger et causer un accident corporel.*
- c) **Ne pas utiliser d'accessoires non conçus spécifiquement et recommandés par le fabricant d'outils.** *Le simple fait que l'accessoire puisse être fixé à votre outil électrique ne garantit pas un fonctionnement en toute sécurité.*
- d) **La vitesse assignée de l'accessoire doit être au moins égale à la vitesse maximale indiquée sur l'outil électrique.** *Les accessoires fonctionnant plus vite que leur vitesse assignée peuvent se rompre et voler en éclat.*
- e) **Le diamètre extérieur et l'épaisseur de votre accessoire doivent se situer dans le cadre des caractéristiques de capacité de votre outil électrique.** *Les accessoires dimensionnés de façon incorrecte ne peuvent pas être protégés ou commandés de manière appropriée.*
- f) **Le montage fileté d'accessoires doit être adapté au filet de la broche de la meuleuse.** *Pour les accessoires montés avec des flasques, l'alésage central de l'accessoire doit s'adapter correctement au diamètre du flasque. Les accessoires qui ne correspondent pas aux éléments de montage de l'outil électrique seront en déséquilibre, vibreront de manière excessive et pourront provoquer une perte de contrôle.*
- g) **Ne pas utiliser d'accessoire endommagé.** *Avant chaque utilisation examiner les accessoires comme les disques abrasifs pour détecter la présence éventuelle de copeaux et fissures, les patins d'appui pour détecter des traces éventuelles de fissures, de déchirure ou d'usure excessive, ainsi que les brosses métalliques pour détecter des fils desserrés ou fissurés. Si l'outil électrique ou l'accessoire a subi une chute, examiner les dommages éventuels ou installer un accessoire non endommagé. Après examen et installation d'un accessoire, placez-vous ainsi que les personnes présentes à distance du plan de l'accessoire rotatif et faire marcher l'outil électrique à vitesse maximale à vide*

Instructions supplémentaires de sécurité lors du travail avec des meuleuses angulaires

Avertissements de sécurité communs pour les opérations d'ébarbage, de ponçage, de brossage

- pendant 1 minute. Les accessoires endommagés seront normalement détruits pendant cette période d'essai.
- h) **Porter un équipement de protection individuelle.** En fonction de l'application, utiliser un écran facial, des lunettes de sécurité ou des verres de sécurité. Le cas échéant, utiliser un masque anti-poussière, des protections auditives, des gants et un tablier capable d'arrêter les petits fragments abrasifs ou des pièces à usiner. La protection oculaire doit être capable d'arrêter les débris volants produits par les diverses opérations. Le masque anti-poussière ou le respirateur doit être capable de filtrer les particules produites par vos travaux. L'exposition prolongée aux bruits de forte intensité peut provoquer une perte de l'audition.
- i) **Maintenir les personnes présentes à une distance de sécurité par rapport à la zone de travail.** Toute personne entrant dans la zone de travail doit porter un équipement de protection individuelle. Des fragments de pièce à usiner ou d'un accessoire cassé peuvent être projetés et provoquer des blessures en dehors de la zone immédiate d'opération.
- j) **Tenir l'outil uniquement par les surfaces de préhension isolantes, pendant les opérations au cours desquelles l'accessoire coupant peut être en contact avec des conducteurs cachés ou avec son propre câble.** Le contact de l'accessoire coupant avec un fil « sous tension » peut également mettre « sous tension » les parties métalliques exposées de l'outil électrique et provoquer un choc électrique sur l'opérateur.
- k) **Placer le câble éloigné de l'accessoire de rotation.** Si vous perdez le contrôle, le câble peut être coupé ou subir un accroc et votre main ou votre bras peut être tiré dans l'accessoire de rotation.
- l) **Ne jamais reposer l'outil électrique avant que l'accessoire n'ait atteint un arrêt complet.** L'accessoire de rotation peut agripper la surface et arracher l'outil électrique hors de votre contrôle.
- m) **Ne pas faire fonctionner l'outil électrique en le portant sur le côté.** Un contact accidentel avec l'accessoire de rotation pourrait accrocher vos vêtements et attirer l'accessoire sur vous.
- n) **Nettoyer régulièrement les orifices d'aération de l'outil électrique.** Le ventilateur du moteur attirera la poussière à l'intérieur du boîtier et une accumulation excessive de poudre de métal peut provoquer des dangers électriques.
- o) **Ne pas faire fonctionner l'outil électrique à proximité de matériaux inflammables.** Des étincelles pourraient enflammer ces matériaux.
- p) **Ne pas utiliser d'accessoires qui nécessitent des réfrigérants fluides.**
- L'utilisation d'eau ou d'autres réfrigérants fluides peut aboutir à une électrocution ou un choc électrique.*
- **L'appareil doit être utilisé uniquement pour les travaux pour lesquels il a été prévu.** Toute autre utilisation, différente que celle décrite dans la présente instruction, doit être considérée comme abusive. SIDAMO décline toute responsabilité en cas de dommage ou de blessure causée par une utilisation abusive, cette responsabilité étant alors entièrement assumée par l'utilisateur.
 - **SIDAMO décline toute responsabilité en cas de modifications apportées à l'appareil électrique ou de dommages provoqués par ces modifications.**
 - **Lors du travail dans un milieu poussiéreux, les orifices de ventilation de la machine doivent être gardés propres.** S'ils ont besoin d'être nettoyés de la poussière, commencez par déconnecter l'alimentation électrique, puis utilisez pour le nettoyage des outils non métalliques en veillant à ne pas endommager les pièces intérieures de la machine. L'appareil électrique risque de se surchauffer en cas de refroidissement insuffisant dû à l'obstruction des orifices de ventilation.

AUTRES INSTRUCTIONS DE SECURITE POUR TOUTES LES OPERATIONS

Contrecoups et mises en garde correspondantes :

Le contrecoup est une réaction soudaine au pincement ou à l'accrochage d'un disque rotatif, d'un patin d'appui, d'une brosse ou de tout autre accessoire. Le pincement ou l'accrochage provoque un blocage rapide de l'accessoire en rotation qui, à son tour, contraint l'outil électrique hors de contrôle dans le sens opposé de rotation de l'accessoire au point du grippage.

Par exemple, si un disque abrasif est accroché ou pincé par la pièce à usiner, le bord du disque qui entre dans le point de pincement peut creuser la surface du matériau, provoquant des sauts ou l'expulsion du disque. Le disque peut sauter en direction de l'opérateur ou encore en s'en éloignant, selon le sens du mouvement du disque au point de pincement. Les disques abrasifs peuvent également se rompre dans ces conditions.

Le contrecoup résulte d'un mauvais usage de l'outil et/ou de procédures ou de conditions de fonctionnement incorrectes et peut être évité en prenant les précautions appropriées spécifiées ci-dessous.

- a) **Maintenir fermement l'outil électrique et placer votre corps et vos bras pour vous permettre de résister aux forces de contrecoup.** Toujours utiliser la poignée latérale anti-vibration, le cas échéant, pour une maîtrise maximale du contrecoup ou de la réaction de couple au cours du démarrage. L'opérateur peut maîtriser les

couples de réaction ou les forces de contrecoup, si les précautions qui s'imposent sont prises.

- b) **Ne jamais placer votre main à proximité de l'accessoire en rotation.** *L'accessoire peut effectuer un contrecoup sur votre main.*
- c) **Ne pas vous placer dans la zone où l'outil électrique se déplacera en cas de contrecoup.** *Le contrecoup pousse l'outil dans le sens opposé au mouvement du disque au point d'accrochage.*
- d) **Apporter un soin particulier lors de travaux dans les coins, les arêtes vives etc. Eviter les rebondissements et les accrochages de l'accessoire.** *Les coins, les arêtes vives ou les rebondissements ont tendance à accrocher l'accessoire en rotation et à provoquer une perte de contrôle ou un contrecoup.*
- e) **Ne pas fixer de chaîne coupante, de lame de sculpture sur bois, de chaîne coupante ni de lame de scie dentée.** *De telles lames provoquent des contrecoups fréquents et des pertes de contrôle.*
 - **Maintenir la pièce à travailler à l'aide d'un dispositif de fixation approprié.**

Mises en garde de sécurité spécifiques aux opérations d'ébarbage et de tronçonnage abrasif :

- a) **Utiliser uniquement des types de disques recommandés pour votre outil électrique et le carter de protection spécifique conçu pour le disque choisi.** *Les disques pour lesquels l'outil électrique n'a pas été conçu ne peuvent pas être protégés de façon satisfaisante et sont dangereux.*
- b) **La surface d'ébarbage des disques à moyeu déporté doit être montée sous le plan de la lèvre du carter de protection.** *Un disque monté de manière incorrecte qui dépasse du plan de la lèvre du carter de protection ne peut pas être protégé de manière appropriée.*
- c) **Le carter de protection doit être solidement fixé à l'outil électrique et placé en vue d'une sécurité maximale, de sorte que l'opérateur soit exposé le moins possible au disque.** *Le carter de protection protège l'opérateur contre des fragments volant d'un disque qui se brise, contre un contact accidentel avec le disque et contre des étincelles qui risquent d'enflammer ses vêtements.*
- d) **Les disques doivent être utilisés uniquement pour les applications recommandées.** *Par exemple : ne pas ébarber avec le côté du disque à tronçonner. Les disques à tronçonner abrasifs sont destinés au tronçonnage, l'application de forces latérales à ces disques peut les briser en éclats.*
- e) **Toujours utiliser des flasques de disque non endommagés qui sont de taille et de forme correctes pour le disque que vous avez choisie.** *Des flasques de disque*

appropriés supportent le disque réduisant ainsi la possibilité de rupture du disque. Les flasques pour les disques à tronçonner peuvent être différents des autres flasques de disque.

- f) **Ne pas utiliser de disques usés d'outils électriques plus grands.** *Le disque destiné à un outil électrique plus grand n'est pas approprié pour la vitesse plus élevée d'un outil plus petit et il peut éclater.*
 - **Respectez toujours le sens de rotation du disque.** *La force de rappel agit en sens inverse à celui de la rotation à l'endroit de l'ébarbage ou du tronçonnage et crée des conditions pouvant conduire à la perte du contrôle sur l'outil électrique.*
 - **Tenez toujours la machine de façon que les étincelles et la poussière de l'usinage se dispersent sans entrer en contact avec votre corps.** *Les appareils électriques émettent des étincelles qui peuvent brûler vos vêtements ou les parties non protégées de votre corps.*
 - **Il est interdit d'ébarber et de tronçonner des structures en métal fraîchement peintes avant que la peinture n'ait séché.** *Il existe un danger d'inflammation de la peinture qui n'est pas complètement sèche.*
 - **Il est interdit de tronçonner des matériaux inflammables (bois, matière plastique, etc.), de même que des plaques stratifiées à l'intérieur desquelles il y a une matière inflammable.** *Il existe un danger d'incendie.*
 - **Il est interdit d'ébarber et de tronçonner des dispositifs qui fonctionnent sous pression.** *Il existe un danger d'explosion.*
 - **Il est interdit d'ébarber et de tronçonner des réservoirs, des tuyauteries, des appareils, etc., qui ont contenu des matières inflammables prenant facilement le feu sans avoir pris au préalable des mesures spéciales visant à éliminer le danger d'incendie et d'explosion.** *Il existe un danger d'incendie ou d'explosion.*

Mises en garde de sécurité additionnelles spécifiques aux opérations de tronçonnage abrasif :

- a) **Ne pas « coincer » le disque à tronçonner ou ne pas appliquer une pression excessive.** *Ne pas tenter d'exécuter une profondeur de coupe excessive. Une contrainte excessive du disque augmente la charge et la probabilité de torsion ou de blocage du disque dans la coupe et la possibilité de contrecoup ou de rupture du disque.*
- b) **Ne pas vous placer dans l'alignement du disque en rotation ni derrière celui-ci.** *Lorsque le disque, au point de fonctionnement, s'éloigne de votre corps, le contrecoup éventuel peut propulser le disque en rotation et l'outil électrique directement sur vous.*
- c) **Lorsque le disque se bloque ou lorsque la**

coupe est interrompue pour une raison quelconque, mettre l'outil électrique hors tension et tenir l'outil électrique immobile jusqu'à ce que le disque soit à l'arrêt complet. Ne jamais tenter d'enlever le disque à tronçonner de la coupe tandis que le disque est en mouvement sinon le contrecoup peut se produire. Rechercher et prendre des mesures correctives afin d'empêcher que le disque ne se grippe.

- d) **Ne pas reprendre l'opération de coupe dans la pièce à usiner. Laisser le disque atteindre sa pleine vitesse et rentrer avec précaution dans le tronçon.** Le disque peut se coincer, venir chevaucher la pièce à usiner ou effectuer un contrecoup si l'on fait redémarrer l'outil électrique dans la pièce à usiner.
- e) **Prévoir un support de panneaux ou de toute pièce à usiner surdimensionnée pour réduire le risque de pincement et de contrecoup du disque. Les grandes pièces à usiner ont tendance à fléchir sous leur propre poids.** Les supports doivent être placés sous la pièce à usiner près de la ligne de coupe et près du bord de la pièce des deux côtés du disque.
- f) **Soyez particulièrement prudent lorsque vous faites une « coupe en retrait » dans des parois existantes ou dans d'autres zones sans visibilité.** Le disque saillant peut tronçonner des tuyaux de gaz ou d'eau, des câblages électriques ou des objets, ce qui peut entraîner des contrecoups.

Mises en garde de sécurité spécifiques aux opérations de ponçage :

- a) **Ne pas utiliser de papier abrasif trop surdimensionné pour les disques de ponçage. Suivre les recommandations des fabricants, lors du choix du papier abrasif.** Un papier abrasif plus grand s'étendant au-delà du patin de ponçage présente un danger de lacération et peut provoquer un accrochage, une déchirure du disque ou un contrecoup.

Mises en garde de sécurité spécifiques aux opérations de brossage métallique :

- a) **Garder à l'esprit que des brins métalliques sont rejetés par la brosse même au cours d'une opération ordinaire. Ne pas soumettre à une trop grande contrainte les fils métalliques en appliquant une charge excessive à la brosse.** Les brins métalliques peuvent aisément pénétrer dans des vêtements légers et/ou la peau.
- b) **Si l'utilisation d'un carter de protection est recommandée pour le brossage métallique, ne permettre aucune gêne de la brosse métallique au carter de protection.** La brosse métallique peut se dilater en diamètre en raison de la charge de travail et des forces centrifuges.

Description de l'appareil électrique

Avant de commencer le travail avec l'appareil électrique, prenez connaissance des particularités de son fonctionnement et des conditions de sécurité à respecter.

L'appareil et ses accessoires doivent être utilisés uniquement pour les travaux pour lesquels ils ont été prévus. Toute autre utilisation est strictement interdite.

Légende page 2 :

1. Broche porte-disque
2. 1. Meule d'ébarbage (à utiliser uniquement avec le carter de protection à ébarber !)
2. 2. Disque de tronçonnage (à utiliser uniquement avec le carter de protection à tronçonner !)
3. 1. Carter de protection à ébarber*
*Carter semi-ouvert pour tous les travaux d'ébarbage
3. 2. Carter de protection à tronçonner*
*Carter fermé conformément à la norme EN60745-2-3, rendue obligatoire par le décret n°2008-1156 du 07 novembre 2008
4. Bride de butée
5. Bride de serrage
6. Poignée latérale anti-vibration
7. Interrupteur « MARCHE/ARRÊT »
8. Bouton de blocage de l'interrupteur
9. Bouton de blocage de la broche
15. Poignée arrière anti-vibration et rotative
16. Bouton de rotation de la poignée arrière

ACCESSOIRES POUVANT ETRE UTILISES AVEC CET APPAREIL ELECTRIQUE

10. Brosse métallique*
11. Plateau en caoutchouc*
12. Toile émeri ou abrasive*
13. Ecrou spécial*
14. Disque à lamelles*

* Les accessoires démontrés sur les images ou décrits dans la notice originale ne sont pas fournis avec l'outil.

Instructions pour le travail

Ces appareils électriques sont alimentés uniquement par un courant alternatif monophasé. Ils possèdent une double isolation, conformément à la norme EN 60745 et IEC 60745-1. Ils peuvent être connectés à des prises avec ou sans mise à la Terre. Pour ce qui est des interférences radio, il est conforme à la Directive CEM 2014/30/UE.

Cet appareil électrique est destiné à tronçonner, ébarber et brosser principalement des métaux sans l'utilisation d'eau.

AVANT LE DEBUT DU TRAVAIL

- La machine peut posséder une protection montée en usine. Assurez-vous que la protection est montée correctement et qu'elle est fixée de manière fiable avant la première utilisation et toutes les utilisations suivantes.
- La machine peut posséder un disque monté en usine. Assurez-vous que le disque est monté correctement et qu'il est serré de manière fiable avant la première utilisation et toutes les utilisations suivantes.
- Assurez-vous que la tension du secteur correspond à celle indiquée sur la plaquette contenant les données techniques sur l'outil.
- Vérifiez la position de l'interrupteur. L'appareil doit être toujours branché et débranché du secteur son interrupteur étant en position « OFF ». Si vous branchez l'appareil au secteur son interrupteur étant en position de marche, l'appareil se mettra immédiatement à fonctionner, ce qui crée un danger d'accident.
- Assurez-vous que le câble électrique et sa fiche sont en parfait état. Si le câble d'alimentation est endommagé, il doit être remplacé par un réparateur agréé SIDAMO afin d'éviter les éventuels risques liés à son remplacement.



AVERTISSEMENT : Arrêtez toujours l'appareil électrique et débranchez-le du réseau avant d'effectuer sur celui-ci tout réglage et opération de service ou d'entretien ou lors d'une baisse de la tension dans le réseau d'alimentation.

- Lors de l'utilisation de disques à tronçonner, veillez à ce que la flèche indiquant le sens de rotation qui se trouve sur le disque à tronçonner coïncide avec le sens de rotation de l'outil électroportatif (voir la flèche indiquant le sens de rotation qui se trouve sur le carter d'engrenage).
- Assurez-vous que le diamètre et l'épaisseur du disque ne dépassent pas les dimensions mentionnées dans les données techniques. La vitesse périphérique autorisée, indiquée sur le disque, ne doit pas être inférieure à 80 m/s. Les disques doivent être conservés en conformité avec

les instructions du fournisseur.

- Si la zone de travail est éloignée de la prise de courant, utilisez une rallonge aussi courte que possible, à section du câble appropriée.
- Vérifiez si la poignée latérale anti-vibration est correctement montée et bien serrée.

CARTER DE PROTECTION



AVERTISSEMENT : Le carter de protection à ébarber (rep.3.1) ou le carter de protection à tronçonner (rep.3.2), destinées, respectivement, à la meule d'ébarbage (rep.2.1) ou au disque de tronçonnage (rep.2.2), doit toujours être installé sur la machine !



AVERTISSEMENT : Avant toute opération d'entretien ou de réglage de la machine, débrancher la fiche du secteur.

MONTAGE DU CARTER DE PROTECTION

A. Montage du carter :

1. Ouvrir le levier de fixation (17 fig.2a) et desserrer l'écrou (18 fig.2a) si nécessaire.
2. Placer le carter de protection de manière que la clavette du collier carter de protection (16 fig.2a) coïncide avec la rainure (19 fig.2a) du support roulement (20 fig.2a) et appuyer sur le carter de protection pour entrer dans la rainure (fig.2b).
3. Serrer l'écrou (18 fig.2a) pour éliminer le jeu entre le carter de protection et le support roulement suffisamment pour assurer une légère rotation relative entre eux.
4. Faire tourner le carter de protection dans la position souhaitée.
5. Fermer le levier de fixation (17 fig.2a) pour fixer le carter de protection.
6. Si nécessaire, répéter l'opération pour éliminer le jeu entre le carter de protection et le support roulement.

B. Réglage du carter en cours de travail :

1. Ouvrir le levier de fixation (17 fig.2a).
2. Tourner le carter de protection dans la nouvelle position souhaitée.
3. Fermer le levier de fixation (17 fig.2a) de façon que le carter soit bien fixé.

C. Démontage du carter :

1. Ouvrir le levier de fixation (17 fig.2a) pour desserrer.
2. Tourner le carter de protection dans la position non-opérationnelle (fig.3) afin que la clavette du collier carter de protection (16 fig.2a) coïncide avec la rainure (19 fig.2a) du support roulement (20 fig.2a) (fig.2b).
3. Retirer le carter de protection.

MONTAGE DU DISQUE

AVERTISSEMENT : Avant toute opération d'entretien ou de réglage de la machine, débrancher la fiche du secteur.



AVERTISSEMENT : Ne pas appuyer sur le bouton de blocage (rep.9) pendant que la broche tourne.

1. Placer la clé spéciale (fournie avec la machine) dans les ergots de la bride de serrage (rep.5).
2. Bloquer la broche (rep.1) du disque en appuyant sur le bouton de blocage (rep.9) qui se trouve sur le carter d'engrenage.
3. Dévisser la bride de serrage (rep.5) à l'aide de la clé spéciale.
4. Vérifier le bon positionnement de la bride de butée (rep.4) avec les rainures de la broche (rep.1).
5. Positionner le disque sur la bride de butée (rep.4) avec les inscriptions inscrites sur le disque vers le bas.
6. Placer la bride de serrage (rep.5), avec sa partie plate, sur le côté du disque et la visser à la main.
7. Placer la clé spéciale dans les ergots de la bride de serrage (rep.5).
8. Lorsque le bouton de blocage de la broche (rep.9) est enfoncé, serrer la bride de serrage de manière fiable à l'aide de la clé spéciale.
9. Laisser la machine fonctionner à vide pendant 1 minute environ avec le nouveau disque. Les disques vibrants ou ne tournant pas rond doivent être remplacés immédiatement.

Autres montages :

- La brosse en fils de métal (rep.10) (en option) est vissée directement sur la broche (rep.1) à l'aide d'une clé à écrou (vérifier la longueur du filet de la broche : elle doit être suffisante pour enfermer le filet de la broche).
- Le ponçage et le polissage avec des disques abrasifs sont effectués avec un plateau en caoutchouc (rep.11) (en option), sous lequel est monté la feuille abrasive (rep.12) :
 1. Positionner le plateau en caoutchouc (rep.11) sur la bride de support (rep.3) et le fixer avec l'écrou spécial (rep.13) (en option).
 2. En cas d'utilisation d'un plateau en caoutchouc avec bride, visser le plateau directement sur la broche (rep.1) avec une clé spéciale, sans utiliser la bride de serrage (rep.5).
 3. Le plateau avec bride peut être soit une éponge contenant de la résine, soit une éponge en mousse de polyuréthane avec un insert en plastique pour l'écrou avec une fixation par crochets et boucles sur le papier de verre ou le capot.
 4. Dans ce cas, la feuille abrasive de ponçage est fixée au plateau en mousse de polyuréthane grâce au système auto-agrippant.

5. Après un changement du plateau, laisser la machine fonctionner à vide pendant 1 minute environ. Les disques qui vibrent ou qui tournent mal doivent être remplacés immédiatement.

POIGNÉE LATÉRALE ANTI-VIBRATION (fig.5)

Avant toute utilisation de la machine, la poignée latérale anti-vibration (rep.6) doit être fixée à gauche ou à droite de la machine, en fonction du confort et des habitudes de travail de l'utilisateur. La machine dispose d'un troisième logement fileté destiné à recevoir la poignée auxiliaire. La poignée latérale anti-vibration de ce modèle est reliée au boîtier de la machine moyennant des dispositifs qui amortissent les vibrations, ce qui protège l'opérateur et réduit sa fatigue engendrée par le travail.

POIGNÉE ARRIERE ANTI-VIBRATION ET ROTATIVE

La poignée arrière anti-vibration (rep.15) peut être changée de position, en fonction du confort et des habitudes de travail de l'utilisateur, à l'aide du bouton (rep.16). La poignée arrière dispose de trois positions fixes. Des repères sont indiqués pour avoir le bon enclenchement de la poignée arrière. La poignée arrière anti-vibration de ce modèle est reliée au boîtier de la machine moyennant des dispositifs qui amortissent les vibrations, ce qui protège l'opérateur et réduit sa fatigue engendrée par le travail.

MARCHE - ARRET

La meuleuse est protégée contre une mise en marche involontaire.

Démarrage :

- Appuyez d'abord sur le bouton de blocage (rep.8) qui se trouve sur la partie inférieure de la poignée, puis sur l'interrupteur (rep.7).
- Pour le fonctionnement en continu, l'interrupteur (rep.7) peut être verrouillé. Pour ce faire, maintenez l'interrupteur (rep.7) enfoncé et appuyez sur le bouton (rep.8), puis relâchez l'interrupteur (rep.7).

Arrêt :

- Relâchez l'interrupteur (rep.7).
- Si l'interrupteur (rep.7) est bloqué, appuyez sur l'interrupteur (rep.7) et le relâcher pour qu'il retrouve automatiquement sa position initiale.

En cas de manque de tension (ou de baisse momentanée de la tension pour un temps $t > 0,5$ s) et si l'interrupteur de démarrage de l'outil est activé, au moment de la restitution de la tension l'outil devrait rester non-opérant (ne pas se mettre en marche). Dans ce cas-là, pour le remettre en marche, il est nécessaire de déverrouiller l'interrupteur de démarrage, et, ensuite, le brancher à nouveau.

RECOMMANDATIONS

Lors du travail avec un disque à tronçonner, ne pas exercer de pression et ne pas déplacer le disque en dehors de la ligne de coupe. Maintenir une vitesse d'avance modérée adaptée à la matière à usiner.

Il est important de respecter la direction de coupe. La vitesse d'avance de la machine doit toujours être dans le sens inverse du sens de rotation du disque. Sinon, il y a danger que le disque soit forcé de sortir de la coupe de manière incontrôlée (fig.6).

Pour la coupe de profilés ou de tubes rectangulaires, il est recommandé de commencer par la plus petite section transversale.

Lors du l'ébarbage, ne pas appliquer de pression sur la surface traitée en appuyant sur la machine, mais déplacer régulièrement le disque d'avant en arrière. Des disques spéciaux doivent être utilisés pour le traitement des métaux non ferreux. Lors des gros travaux d'ébarbage, les meilleurs résultats sont obtenus avec une inclinaison de 30° à 40° entre le disque et la surface traitée (fig.7). Pour les gros travaux d'ébarbage, il est interdit d'utiliser des disques à tronçonner. L'utilisation de disques d'une épaisseur de plus de 10 mm est déconseillée.

L'écrou (18 fig.2a) du carter de protection peut se desserrer à la suite des vibrations lors d'une utilisation prolongée. S'assurer du bon serrage de l'écrou (18 fig.2a) après chaque opération d'une durée plus ou moins longue.

Entretien



AVERTISSEMENT : Arrêtez toujours l'appareil et débranchez-le du réseau avant d'effectuer sur celui-ci toute vérification et toute opération d'entretien.

REPLACEMENT DES CHARBONS

L'appareil est doté de charbons qui se déconnectent automatiquement. Lorsque les charbons sont usés, il faut les remplacer les deux à la fois par des charbons d'origine de SIDAMO pour l'entretien de l'appareil dans le cadre de la garantie et en dehors de celle-ci.

EXAMEN GENERAL

Vérifiez régulièrement tous les éléments de fixation pour vous assurer qu'ils sont solidement serrés. Si quelque vis s'est desserrée, resserrez-la immédiatement afin d'éviter tout risque.

Si le câble d'alimentation est endommagé, il doit être remplacé par un réparateur agréé SIDAMO afin d'éviter les éventuels risques liés à son remplacement.

NETTOYAGE

Pour assurer un fonctionnement sécurisé, entretenez toujours l'appareil et ses orifices de ventilation propres. Vérifiez régulièrement si dans les orifices de ventilation

du moteur électrique ou autour des commutateurs il n'y a pas de poussière ni de corps étrangers. Utilisez une brosse douce et/ou un jet d'air comprimé pour éliminer la poussière accumulée à ces endroits. Afin de protéger vos yeux, lors des opérations de nettoyage, portez des lunettes de protection.

Si le boîtier de l'appareil a besoin d'être nettoyé, essuyez-le à l'aide d'un chiffon doux humide. Vous pouvez utiliser un produit de nettoyage peu agressif.



AVERTISSEMENT : Il est interdit d'utiliser de l'alcool, de l'essence ou d'autres solvants. N'utilisez jamais des produits agressifs pour le nettoyage des pièces en matière plastique.



AVERTISSEMENT: Ne pas permettre à de l'eau d'entrer en contact avec l'appareil.

AVIS IMPORTANT ! Afin d'assurer la sécurité du travail avec l'appareil et le fonctionnement fiable de celui-ci, toutes les opérations de réparation, d'entretien et de réglage (y compris la vérification de l'état des charbons et leur remplacement) doivent être effectuées dans les centres d'entretien agréés de SIDAMO avec l'utilisation exclusive de pièces d'origine.

Protection de l'environnement

Votre appareil contient de nombreux matériaux recyclables.

Ce logo indique que les appareils usagés ne doivent pas être mélangés avec d'autres déchets.

Le recyclage des appareils sera ainsi réalisé dans les meilleures conditions, conformément à la Directive Européenne DEEE 2012/19/UE sur les déchets d'équipement électriques et électroniques.

Adressez-vous à votre mairie ou à votre revendeur pour connaître les points de collecte des appareils usagés les plus proches de votre domicile.

Nous vous remercions pour votre collaboration à la protection de l'environnement.



Garantie

Dans le cas d'une prise sous garantie, celle-ci s'effectuera uniquement auprès d'un service après-vente agréé.

L'appareil est garanti 2 ans à compter de sa date d'achat par l'utilisateur. Ne sont pas concernés par la garantie les accessoires et les consommables.

La facture faisant office de bon de garantie est à conserver.

La garantie consiste uniquement à réparer ou remplacer gratuitement les pièces défectueuses ; après expertise du constructeur.

Pour toutes demandes de renseignements ou de pièces concernant l'appareil, toujours mentionner correctement les informations décrites sur la plaque signalétique.

La garantie exclut toute responsabilité pour les dommages occasionnés par l'utilisateur ou par un réparateur non agréé de la société SIDAMO.

La garantie ne couvre pas les dommages consécutifs, directs ou indirects, matériels ou immatériels, causés aux personnes ou aux choses à la suite des pannes ou arrêts de l'appareil.

La garantie ne peut être accordée à la suite de :

- Une utilisation anormale.
- Une manœuvre erronée.
- Une modification électrique.
- Un défaut de transport, de manutention ou d'entretien.
- L'utilisation de pièces ou d'accessoires non d'origine.
- Des interventions effectuées par du personnel non agréé.
- L'absence de protection ou dispositif sécurisant l'opérateur.

Le non-respect des consignes précitées exclut votre appareil de notre garantie.

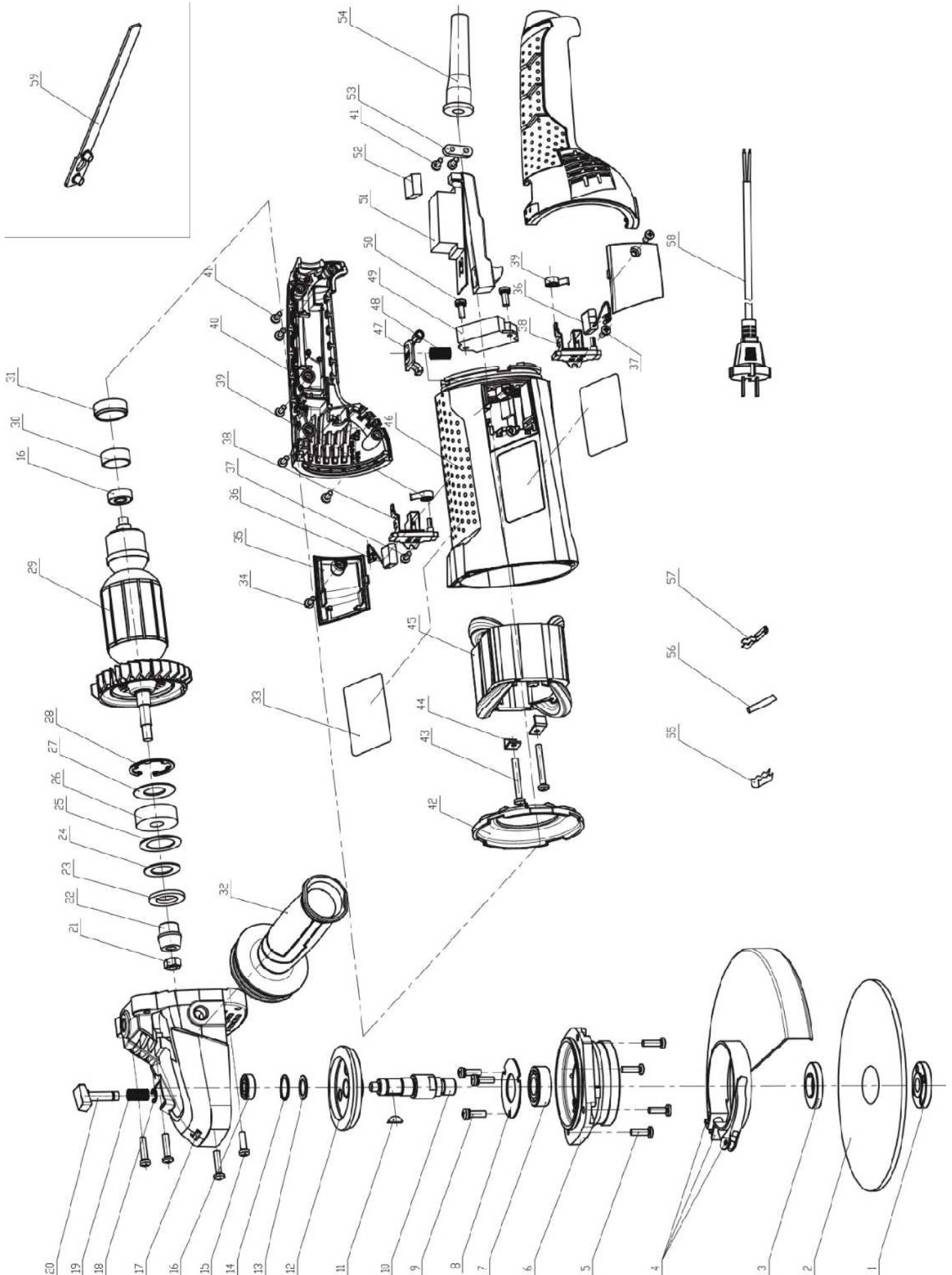
Les marchandises voyagent sous la responsabilité de l'acheteur à qui il appartient d'exercer tout recours à l'encontre du transporteur dans les formes et délais légaux.

Notes

Lire attentivement les instructions avant d'utiliser la meuleuse angulaire.

SIDAMO retient son droit d'améliorer ses produits et de changer les spécifications sans avis spécial.

Vue éclatée



Nomenclature

Repère	Référence	Désignation	Quantité	Remarque
1		BRIDE DE SERRAGE	1	
2		DISQUE	1	
3		BRIDE DE BUTEE	1	
4		CARTER DE PROTECTION A EBARBER	1	
5		CARTER DE PROTECTION A TRONCONNER	1	
6		VIS M5x16	1	
7		SUPPORT ROULEMENT	1	
8		ROULEMENT 6202	4	
9		PLAQUE ENGRENAGE	1	
10		VIS M4x10	1	
11		BROCHE	1	
12		CLAVETTE	1	
13		ENGRENAGE	1	
14		CIRCLIP	1	
15		RONDELLE GROWER	1	
16		VIS ST4,8x25	1	
17		ROULEMENT 608	4	
18		CARTER D'ENGRENAGE	1	
19		CIRCLIP	1	
20		RESSORT	1	
21		BOUTON DE BLOPAGE DE BROCHE	1	
22		ECROU M8X1,25	1	
23		PIGNON	1	
24		RONDELLE	1	
25		RONDELLE EN LAINE	1	
26		RONDELLE	1	
27		ROULEMENT 6201	1	
28		PLAQUE ROULEMENT	1	
29		CIRCLIP	1	
30		ROTOR	1	
31		BAGUE ROULEMENT	1	
32		CACHE ROULEMENT	1	
33		POIGNEE LATERALE ANTI-VIBRATION	1	
34		STICKER	1	
35		VIS ST3,9x10	1	
36		CARTER CHARBON	1	
37		CHARBON	2	
38		VIS M4x8	2	
39		PORTE-CHARBON	4	
40		RESSORT CHARBON	2	
41		POIGNEE ARRIERE ANTI-VIBRATION	1	
42		VIS ST3,9x16	1	
43		FLASQUE STATOR	1	
44		VIS ST3,9x75	1	
45		SUPPORT VIS STATOR	1	
46		STATOR	2	
47		CARTER MOTEUR	1	
48		BOUTON DE ROTATION DE POIGNEE ARRIERE	1	
49		RESSORT	1	
50		DEMARREUR PROGRESSIF	1	
51		VIS ST3,9x10	1	
52		INTERRUPTEUR « MARCHE/ARRET »	1	
53		CONDENSATEUR	2	
54		CROCHET CABLE ALIMENTATION	1	

DECLARATION DE CONFORMITE « ORIGINALE »

Le [Constructeur/Importateur] soussigné :

SIDAMO

Z.I. DES GAILLETROUS – 41260 LA CHAUSSÉE-SAINT-VICTOR

Déclare que la machine neuve ci-après :

- Désignation : MEULEUSE ANGULAIRE
- Marque : **SIDAMO**
- Modèle : MA230 AV26
- Référence : 20804007
- N° de série : **entre 2022-W01-00001 et 2023-W52-99999**

Est conforme aux exigences essentielles de sécurité qui lui sont applicables :

- Directive Machine 2006/42/CE
- Directive Basse Tension 2014/35/UE
- Directive Compatibilité Electromagnétique 2014/30/UE
- Directive DEEE 2012/19/UE
- Directive RoHS-2 2011/65/UE

Fait à la Chaussée-Saint-Victor
Le **01.02.2022**



JÉRÔME GERMAIN
Directeur Général

Personne autorisée à constituer le dossier technique :

- M. GERMAIN – SIDAMO – Z.I. DES GAILLETROUS – 41260 LA CHAUSSÉE-SAINT-VICTOR

 <p>SIDAMO OUTILS & SERVICES TECHNIQUES</p> <p>Siège social – Livraison : Z.I. DES GAILLETROUS – 41260 LA CHAUSSÉE-SAINT-VICTOR Adresse postale : Z.I. DES GAILLETROUS – CS 53404 – 41034 BLOIS CEDEX Tél : 02 54 90 28 28 – Fax : 0 897 656 510 – Mail : sidamo@sidamo.com – www.sidamo.com Entreprise certifiée ISO 9001 – ISO 14001</p>	 <p>SERVICE UTILISATEUR Tél : 02 54 74 02 16</p>
<p>Dans le souci constant d'améliorer la qualité de ses produits, SIDAMO se réserve le droit d'en modifier les caractéristiques. Les informations, les photos, les vues éclatées et les schémas contenus dans ce document ne sont pas contractuels.</p>	<p>Edition septembre 2022 Notice MA230AV26</p>