

# SUSPENSION PNEUMATIQUE ETROIT

**BASIC 30S+**



**LES +**

Spécial viti/arbo  
Se monte en place des grands  
classiques du marché

450609

12V

TEP

**PILOT**  
Seating Systems

## Assise

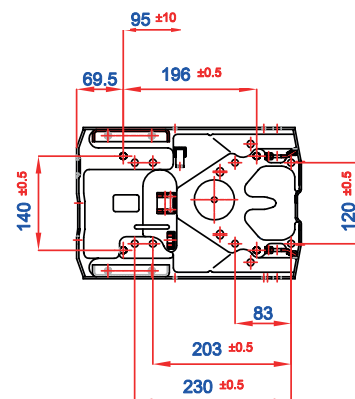
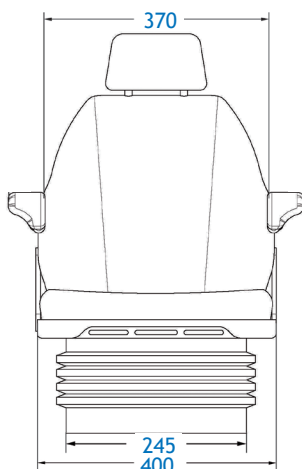
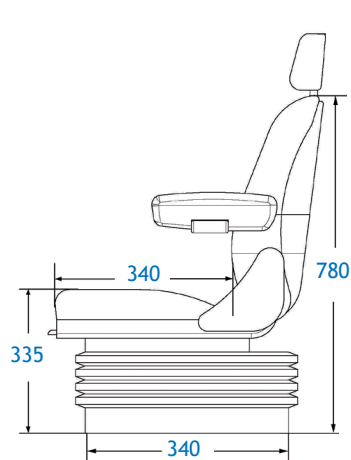
Contacteur de sécurité 2 fils

## Suspension

Réglage du poids jusqu'à 120kg

Course de suspension : 100mm

Réglage longitudinal des glissières : 210mm





## SUSPENSION PNEUMATIQUE STANDARD

### PIECES DE RECHANGE :

REFERENCES	DESIGNATION
<b>450336</b>	COMPRESSEUR 12V POUR SIEGE PREMIUM 10L+ ET CLASSIC 20L+ ET BASIC 30S+
<b>450661</b>	KIT CHAMBRE A AIR POUR SIEGE BASIC 30S+
<b>450662</b>	KIT AMORTISSEUR VERTICAL POUR SIEGE BASIC 30S+
<b>450663</b>	KIT INDICATEUR A BANDE POUR SIEGE BASIC 30S+
<b>450664</b>	KIT BUTEE EN CAOUTCHOUC POUR SIEGE BASIC 30S+
<b>450665</b>	KIT GALET POUR SIEGE BASIC 30S+
<b>450666</b>	JEU COMPLET DE GLISSIERES POUR SIEGE BASIC 30S+
<b>450667</b>	COUSSIN DE DOSSIER TEP POUR SIEGE BASIC 30S+
<b>450668</b>	COUSSIN D'ASSISE ET CONTACTEUR POUR SIEGE BASIC 30S+
<b>450669</b>	KIT CISEAU ET GALETS POUR SIEGE BASIC 30S+