

T 901



LES +

Suspension intégrée

451296	451318
TEP	TEP Mod. Eco
Contacteur de sécurité (contact à fermeture)	Contacteur de sécurité (contact à fermeture)

F

Dossier

Dossier inclinable 15°

Suspension

Réglage longitudinal des glissières 150mm

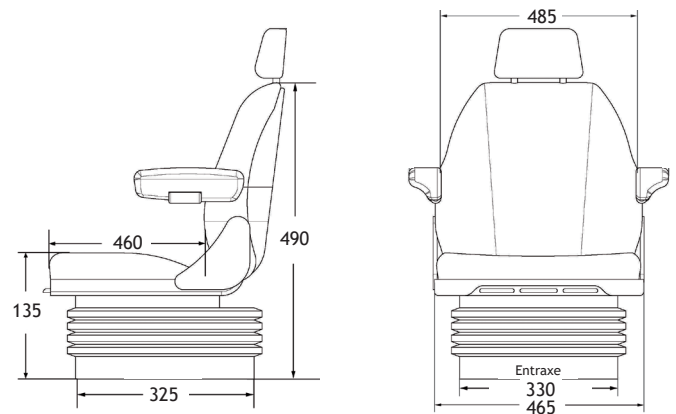
Réglage au poids de 50 à 120 kg

Suspension mécanique intégrée

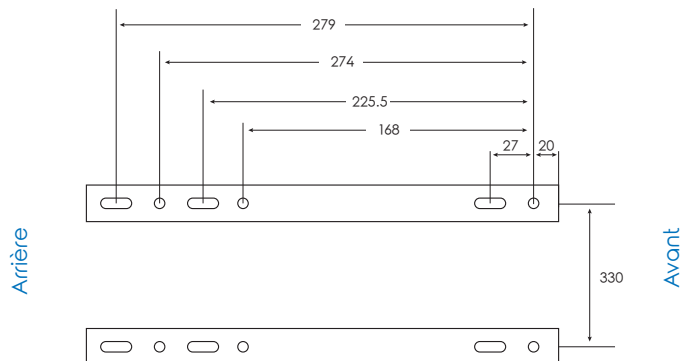
Course de suspension 50mm



Certification ISO 7096/2000 EM9 et EN13490 IT1



Dessous de siège



OPTIONS

Assise/Dossier

Réf. 451297

Kit ceinture à enrouleur