

# D 3030



451345
12V
Tissu

**SUSPENSION ULTRA BASSE FRÉQUENCE**

**LES +**

Suspension ultra basse fréquence  
Console tournante

**B**



### Dossier

Réhausse dossier  
Dossier inclinable 21° vers l'avant et 33° vers l'arrière  
Réglage lombaire mécanique  
Accoudoirs rabattables réglables en hauteur

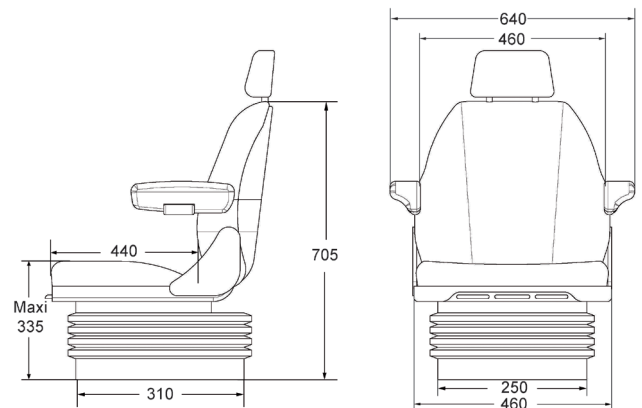
### Assise

Extension du coussin

### Suspension

Console tournante 21° -21°  
Réglage longitudinale des glissières 160 mm  
Réglage au poids de 50 à 120 kg  
Suspension ultra basse fréquence 1 - 1.2Hz  
Course de suspension 80 mm

Homologué catégorie A classes I, II et III



### OPTIONS

#### Assise/Dossier

**Réf. 450705**

Ceinture de sécurité à enrouleur

**Réf. 451185**

Kit contacteur de sécurité

**Réf. 451577**

Housse universelle

#### Suspension

**Réf. 451346**

Amortissement longitudinal

#### Plaque d'adaptation

