

ÉQUERRE DE BARDAGE ACIER GALVANISÉ

EKER



25 longueurs disponibles de 40mm à 350mm



3316 - 3194

CARACTÉRISTIQUES

Matière :

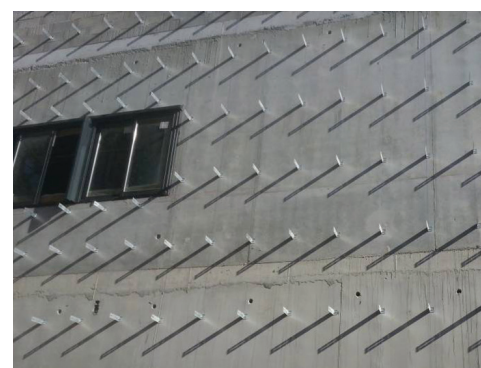
- Acier galvanisé DX51D+Z350 :
 - Galvanisation à chaud avec dépôt de zinc de 350 g/m² (2 faces), correspondant à une épaisseur d'environ 25 µm. (Protection anti-corrosion idéale pour les atmosphères extérieures protégées et ventilées)
- Épaisseur 2.5mm

Avantages :

- Produit conforme aux cahiers 3316 et 3194 du CSTB (Rapport d'essai n°CLC 15 - 26057061)
- Perçement sur l'aile d'appui pour fixation au mur porteur :
 - 2 trous oblongs horizontaux Ø9x25 pour fixations à droite ou à gauche de l'ossature par goujon d'ancrage Ø8
 - 1 trou oblong central Ø10.5x18 pour fixation par cheville nylon Ø10 ou goujon Ø8
- Perçement sur l'aile principale :
 - 1 trou oblong Ø8.5x40 pour réglage de l'ossature primaire
 - 6 trous d'encadrement Ø6 pour passage des fixations de blocage

Exemples d'applications :

- Bardage rapporté ossature bois sur équerre métallique
- Bardage rapporté ossature métal sur équerre métallique



MISE EN ŒUVRE

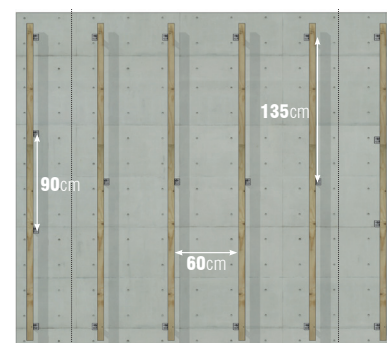
Dans le cas d'un bardage rapporté avec ossature bois sur équerres métalliques.

<p>1</p> <p>POSE DES ÉQUERRES MÉTALLIQUES SUR LE MATÉRIAU SUPPORT</p> <p>Fixation par cheville métallique Ø8 ou cheville plastique Ø10</p>	<p>2</p> <p>APPLICATION DE L'ISOLANT THERMIQUE</p> <p>Isolation thermique en 1 ou 2 couches. Fixation par chevilles à rosace.</p>	<p>3</p> <p>POSE DE L'OSSATURE PRIMAIRE (CHEVRONS BOIS)</p> <p>Fixation du chevron sur l'équerre métallique avec :</p> <ul style="list-style-type: none"> • tirefond Ø7 • deux vis de blocage assurant l'anti-rotation du chevron. 	<p>4</p> <p>PAREMENT</p> <p>Mise en place éventuelle d'un pare-pluie. Fixation du parement sur l'ossature en respectant une lame d'air ventilée.</p>

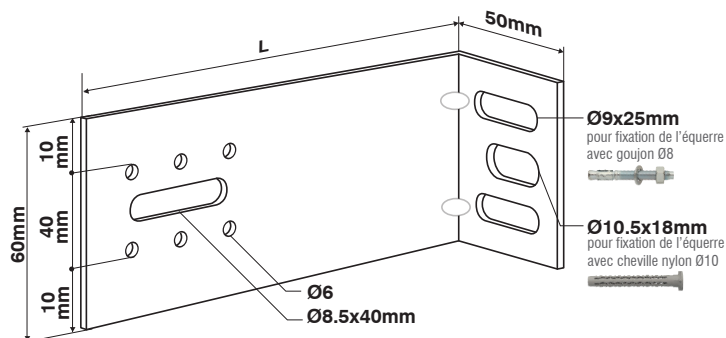
Dispositions des équerres pour une mise en oeuvre standard :

- entraxe horizontal = 60 cm
- entraxe vertical = 1.35 m (réduit à 90 cm en rive)

La quantité moyenne est donc de 1.5 équerre/m² environ.



DIMENSIONS



L	Référence
mm	
40	EKER040
50	EKER050
60	EKER060
80	EKER080
100	EKER100
120	EKER120
130	EKER130
140	EKER140
150	EKER150
160	EKER160
170	EKER170
180	EKER180
190	EKER190
200	EKER200
210	EKER210
220	EKER220
240	EKER240
250	EKER250
280	EKER280
300	EKER300
310	EKER310
320	EKER320
330	EKER330
340	EKER340
350	EKER350

RÉSISTANCES ADMISSIBLES

Ces valeurs de résistances admissibles proviennent du rapport d'essais n°CLC 15-26057061 réalisé par le CSTB, conformément au mode opératoire et au dispositif décrit dans l'annexe 2 du cahier 3316 du CSTB. Elles intègrent les coefficients de sécurité décrits ci-dessous.

Longueur équerre (mm)	Résistances aux charges verticales (poids du bardage) (daN)		Résistance aux charges horizontales (vent) $R\alpha(F2)$ (daN)
	sous 1 mm $R\alpha(F1)$ (1)	sous 3 mm $R\alpha(F3)$ (2)	(3)
40	30	43	90
50	30	43	90
60	30	43	90
80	30	43	90
100	30	43	90
120	33	33	90
130	33	33	90
140	33	33	90
150	13	23	90
160	13	23	90
170	13	23	90
180	10	17	90
190	10	17	90
200	10	17	90
210	7	13	90
220	7	13	90
240	7	13	90
250	7	13	90
280	7	10	90
300	7	10	90
310	7	7	90
320	7	7	90
330	7	7	90
340	7	7	90
350	7	7	90

(1) & (2) Résistance aux charges verticales (poids du bardage)

Les cahiers 3316 et 3194 du CSTB prévoient 2 types de critères :

l'un concernant la résistance correspondant à une déformation résiduelle égale à 0,2% de la longueur de l'équerre et l'autre correspondant à une déformation sous charges de 1 ou 3 mm, selon la nature du bardage.

(1) : Une déformation sous charge de 1 mm correspond à des ouvrages de bardage avec rabotage de chevrons, dans le cas, notamment de peaux à faible emboîtement (ex : dalles rainurées)

(2) : Une déformation sous charge de 3 mm correspond à des ouvrages de bardage pour lesquels une telle déformation peut être acceptée (Ex : ouvrages traditionnels avec chevrons non rabotés).

Il convient de prendre la plus petite valeur entre la déformation sous charge de 1 ou 3 mm et la déformation résiduelle.

Un coefficient de sécurité = 1,5 a été appliqué sur les charges caractéristiques obtenues par les essais.

(3) : Résistance aux charges horizontales (dépression due au vent) :

Les cahiers 3316 et 3194 du CSTB prévoient que les équerres doivent présenter une déformation résiduelle de moins de 1 mm après 150 cycles « aller et retour » à une charge donnée.

Un coefficient de sécurité = 2 a été appliqué sur les charges caractéristiques obtenues par les essais.

EMBALLAGE / CONDITIONNEMENT



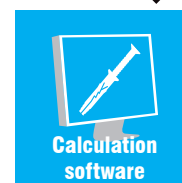
Nos équerres de bardages sont emballées dans une boîte en carton renforcée et adaptée aux dimensions proposées, ce que garantit une bonne résistance aux chocs et permet de les empiler pour un stockage optimisé. Poids de la boîte compris entre 9 et 18 kg suivant référence.

ANGLE BRACKETS FOR CLADDING

EKER



Length : 350mm 300mm 200mm 100mm 40mm ...
among 25 lengths available.



3316 - 3194

FEATURES

Material:

- Galvanised steel DX51D+Z350 (Hot Deep Galvanised)
(Anti-corrosion protection ideal for external protection and ventilated environment)
- 2.5mm thickness

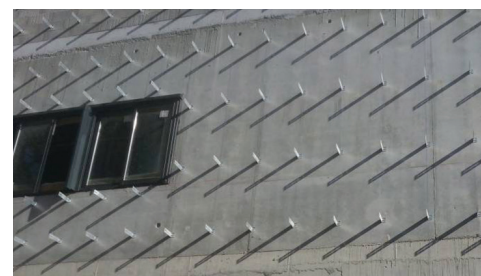
Advantage:

Conform to CSTB 3316 and 3194 (test report n.CLC 15 - 26057061):

- material
- loads

Examples of applications:

- Wooden cladding
- Metallic cladding



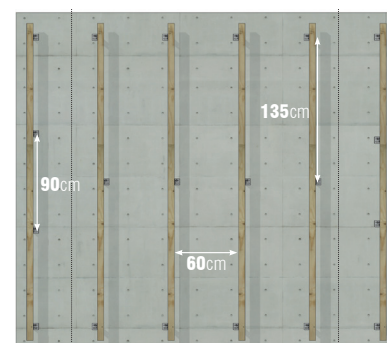
INSTALLATION

In case of reported cladding with wooden frame on metallic angle brackets

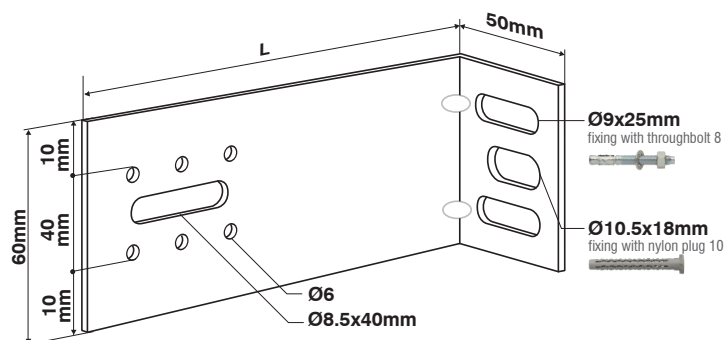
<p>1</p> <p>FIX METALLIC ANGLE BRACKETS ON THE SUPPORT MATERIAL</p> <p>Metallic plug Ø8 or nylon plug Ø10</p>	<p>2</p> <p>FIX THERMAL INSULATION</p> <p>Thermal insulation in 1-2 layers. Plug with washer.</p>	<p>3</p> <p>FIX PRIMARY FRAME (WOODEN RAFTERS)</p> <p>Fix rafter on metallice angle brackets with:</p> <ul style="list-style-type: none"> • Ø7 lag. • 2 screws to avoid rafter rotation. 	<p>4</p> <p>FACING</p> <p>Rain barrier: fix the facing on the frame leaving ventilated air shaft.</p>

Angle brackets dispositions for standard setting:

- Horizontal spacing
 - Vertical spacing (reduced to 90 cm on the edge)
- Average quantity cca 1.5 angle bracket/ m2



DIMENSIONS



L mm	Reference
40	EKER040
50	EKER050
60	EKER060
80	EKER080
100	EKER100
120	EKER120
130	EKER130
140	EKER140
150	EKER150
160	EKER160
170	EKER170
180	EKER180
190	EKER190
200	EKER200
210	EKER210
220	EKER220
240	EKER240
250	EKER250
280	EKER280
300	EKER300
310	EKER310
320	EKER320
330	EKER330
340	EKER340
350	EKER350

RECOMMENDED LOADS

Recommended loads according to the test reporting n°CLC 15-26057061 made by the CSTB (Paris).

Angle brackets length (mm)	Resistance to vertical loads (cladding weight) (daN)		Resistance to horizontal loads (wind depression) (daN) (3)
	Under 1 mm Rα(F1) (1)	Under 3 mm Rα(F3) (2)	
40	30	43	90
50	30	43	90
60	30	43	90
80	30	43	90
100	30	43	90
120	33	33	90
130	33	33	90
140	33	33	90
150	13	23	90
160	13	23	90
170	13	23	90
180	10	17	90
190	10	17	90
200	10	17	90
210	7	13	90
220	7	13	90
240	7	13	90
250	7	13	90
280	7	10	90
300	7	10	90
310	7	7	90
320	7	7	90
330	7	7	90
340	7	7	90
350	7	7	90

(1)&(2) : Resistance to vertical loads (cladding weight);

Safety factor = 1,5

(3): Resistance to horizontal loads (wind depression) ;

Safety factor = 2

PACKAGING



Our angle brackets are packed in a reinforced carton box adapted to the available sizes, which guarantees good resistance to shocks and allows stacking for optimized storage.