

Belt B Imperial 1 Jeu de douille-embouts Zyklop 3/8" pour vis six pans creux avec fonction de retenue, 8 pièces
Les accessoires Zyklop, 3/8"



EAN:	4013288194985	Dimension:	320x80x50 mm
Numéro de pièce:	05003974001	Poids:	440 g
Numéro d'article:	Belt B Imperial 1	Pays d'origine:	TW
		Numéro de tarif douanier:	82042000

- Jeu de 8 douille-embouts sur sangle, textile très résistant, attachement 3/8"
- Douille-embouts avec les avantages de la technologie Wera
- Douille-embouts avec fonction de retenue
- Mécanisme Twist to Unlock, très souple, maintien en toute sécurité et retrait facile des douilles
- Fixation simple, au mur, à l'étagère, à la servante d'atelier ou au système de transport d'outils Wera 2go

Sangle porte-outils en textile très résistant et design Wera, avec 9 douille-embouts, sur un espace réduit. Le mécanisme "Twist to Unlock", très souple, assure un maintien en toute sécurité et un retrait facile des douilles. Avec le système "Take it easy" une couleur = une dimension afin de trouver très facilement l'outil nécessaire. Un mousqueton permet la fixation au passant de ceinture ou à une sacoche. Douille-embouts particulièrement courtes et robustes présentant tous les avantages de la technologie Wera. Embout-douille à fonction de retenue pour un vissage simple sans risque de perdre la vis lors du montage. Verso en scratch pour une fixation simple, au mur, à l'étagère, à la servante d'atelier ou au système de transport d'outils Wera 2go.



Lien

https://products.wera.de/fr/cliquets_et_accessoires_zyklop_les_cliquets_zyklop_les_cliquets_zyklop_3_8_les_accessoires_zyklop_3_8_belt_b_imperial_1.html




Wera - Belt B Imperial 1
05003974001 - 4013288194985

Wera Werkzeuge GmbH
Korzter Straße 21-25
D-42349 Wuppertal
Tel: +49 (0)2 02 / 40 45-0
E-Mail: info@wera.de

Belt B Imperial 1 Jeu de douille-embouts Zyklop 3/8" pour vis six pans creux avec fonction de retenue, 8 pièces
Les accessoires Zyklop, 3/8"



Contenu du jeu:

	8740 B HF		Belt B 0/8	
	05003080001	1 x 1/8" x 35 mm		1 x 45 x 275 mm
	05003082001	1 x 9/64" x 35 mm		
	05003083001	1 x 5/32" x 35 mm		
	05003085001	1 x 3/16" x 35 mm		
	05003087001	1 x 7/32" x 35 mm		
	05003089001	1 x 1/4" x 35 mm		
	05003091001	1 x 5/16" x 38.5 mm		
05003093001	1 x 3/8" x 38.5 mm			
	K30	1 x 200 x 30 mm		

Les sangles porte-outils Wera



Qui aurait cru qu'il serait possible de repenser le rangement de douilles et ainsi de créer une sangle porte-outils conçue dans les moindres détails, où les douilles seraient fixées en toute sécurité tout en restant faciles à retirer de leur logement ?

Douille-embouts à fonction de retenue pour vis à six pans creux



Le serrage de la vis à six pans creux sur la douille-embouts est assuré par une bille élastique en contact avec l'embout. Particulièrement utile dans les espaces de travail d'accès difficile, où l'on ne peut pas se servir de l'autre main pour maintenir la vis.

Douilles main-et-machine



Les douilles "main-et-machine" permettent une utilisation en mode manuel et mécanique (sans chocs - impacts). Avec un seul assortiment de douilles, l'utilisateur est ainsi équipé pour presque toutes les applications.

Système « Take it easy »



Le système "Take it easy" une couleur = une dimension afin de trouver très facilement l'outil nécessaire. Système de guidage en fonction des dimensions des outils six pans (clés mâles coudées, douille-embouts Zyklop), vis et écrous hexagonaux (clés Joker, douilles Zyklop et douille-embouts Zyklop a fonction de retenue) et vis TORX® (clés mâles coudées, douille-embouts Zyklop).

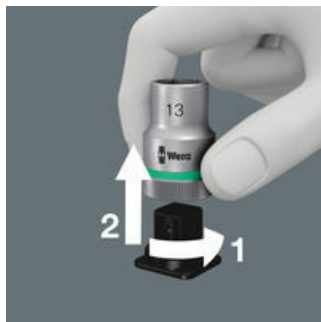
Lien
https://products.wera.de/fr/cliquets_et_accessoires_zyklop_les_cliquets_zyklop_les_cliquets_zyklop_3_8_les_accessoires_zyklop_3_8_belt_b_imperial_1.html

Wera - Belt B Imperial 1
 05003974001 - 4013288194985

Wera Werkzeuge GmbH
 Korzter Straße 21-25
 D-42349 Wuppertal
 Tel: +49 (0)2 02 / 40 45-0
 E-Mail: info@wera.de

Belt B Imperial 1 Jeu de douille-embouts Zyklon 3/8" pour vis six pans creux avec fonction de retenue, 8 pièces
Les accessoires Zyklon, 3/8"

Maintien sûr et prélèvement facile



Mécanisme Twist to Unlock, très souple, maintien en toute sécurité et retrait facile des douilles.

Scratch au verso



La sangle textile dotée d'un scratch au verso peut être fixée au passant de ceinture, à une sacoche, une servante d'atelier ou au système de transport d'outils Wera 2go.

À mousqueton



Sangle porte-outils en textile très résistant peut être fixée au moyen mousqueton permet la fixation au passant de ceinture ou à une sacoche.

Lien

https://products.wera.de/fr/cliquets_et_accessoires_zyklon_les_cliquets_zyklon_les_cliquets_zyklon_3_8_les_accessoires_zyklon_3_8_belt_b_imperial_1.html

Wera - Belt B Imperial 1
05003974001 - 4013288194985

Wera Werkzeuge GmbH
Korzter Straße 21-25
D-42349 Wuppertal
Tel: +49 (0)2 02 / 40 45-0
E-Mail: info@wera.de