

Belt A Deep 1 Jeu de douilles 1/4", 9 pièces

Les accessoires Zyklop, 1/4"



EAN:	4013288210371	Dimension:	255x90x50 mm
Numéro de pièce:	05004525001	Poids:	466 g
Numéro d'article:	Belt A Deep 1	Pays d'origine:	TW
		Numéro de tarif douanier:	82042000

- Jeu de 9 douille sur sangle, textile très résistant, attachement 1/4"
- Mécanisme Twist to Unlock, très souple, maintien en toute sécurité et retrait facile des douilles
- Douille longue 1/4" pour accès en profondeur et vissage sur goujon
- Profil 6 pans pour un parfait ajustement et la transmission maximale du couple
- Take it easy: marquage de couleur selon la taille

Sangle textile (Belt) au design Wera de longueur 9 avec carré 1/4" pour usage manuel et sur machine (sans chocs) et environnement exigü. Un mécanisme sans contrainte permet le maintien sur et une prise sans effort des douilles. Le mousqueton permet une accroche au passant de ceinture... Arrière en scratch et scratch autocollant pour une fixation simple au mur, à la servante... ou aux produits Wera 2go. Douilles longues 1/4" pour usage manuel et sur machine (ISO 2725-Teil 3) sans chocs permettant un accès profond ou un vissage sur goujon. Marquage de couleur Take it Easy pour trouver facilement le bon outil. Moletage permettant un usage efficace même avec les mains grasses. Avec profil 6 pans et gorge à bille pour vis et écrous 6 pans. Le profil à six pans permet la transmission de forces élevées et sollicite moins les pans de l'écrou ou de la tête de vis qu'un profil à douze pans. Grâce à leur angle de reprise limité, les cliquets à denture fine rendent l'utilisation d'un profil à douze pans superflue, même dans les espaces restreints.

Lien

https://products.wera.de/fr/cliquets_et_accessoires_zyklop_les_cliquets_zyklop_les_cliquets_zyklop_1_4_les_accessoires_zyklop_1_4_belt_a_deep_1.html

Wera - Belt A Deep 1
05004525001 - 4013288210371

Wera Werkzeuge GmbH
Korzter Straße 21-25
D-42349 Wuppertal
Tel: +49 (0)2 02 / 40 45-0
E-Mail: info@wera.de

Belt A Deep 1 Jeu de douilles 1/4", 9 pièces

Les accessoires Zyklop, 1/4"



Contenu du jeu:



8790 HMA Deep

05004501001	1 x 5 x 50 mm
05004502001	1 x 5.5 x 50 mm
05004503001	1 x 6 x 50 mm
05004504001	1 x 7 x 50 mm
05004505001	1 x 8 x 50 mm
05004507001	1 x 10 x 50 mm
05004508001	1 x 11 x 50 mm
05004509001	1 x 12 x 50 mm
05004510001	1 x 13 x 50 mm

Belt A 0/9



1 x 39 x 238 mm



K30

1 x 200 x 30 mm

Les sangles porte-outils Wera



Les sangles porte-outils Wera



Qui aurait cru qu'il serait possible de repenser le rangement de douilles et ainsi de créer une sangle porte-outils conçue dans les moindres détails, où les douilles seraient fixées en toute sécurité tout en restant faciles à retirer de leur logement ?

Finition longue



La douille longue permet un accès en profondeur même s'il y a peu de place. Le vissage sur goujon est également possible.

Protection de la vis et transmission de la force



Le profil à six pans permet la transmission de forces élevées et sollicite moins les pans de l'écrou ou de la tête de vis qu'un profil à douze pans. Grâce à leur angle de reprise limité, les cliquets à denture fine rendent l'utilisation d'un profil à douze pans superflue, même dans les espaces restreints.

Lien

https://products.wera.de/fr/cliquets_et_accessoires_zyklop_les_cliquets_zyklop_les_cliquets_zyklop_1_4_les_accessoires_zyklop_1_4_belt_a_deep_1.html

Wera - Belt A Deep 1
05004525001 - 4013288210371

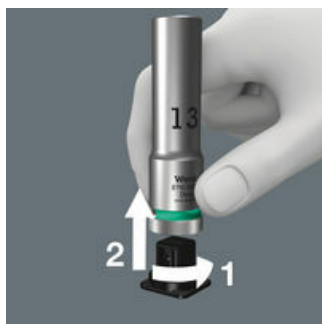
Wera Werkzeuge GmbH
Korzter Straße 21-25
D-42349 Wuppertal
Tel: +49 (0)2 02 / 40 45-0
E-Mail: info@wera.de

Moletage



Moletage droit à l'extrémité de la douille assurant une maniabilité élevée lors des opérations manuelles.

Maintien sûr et prélèvement facile



Mécanisme Twist to Unlock, très souple, maintien en toute sécurité et retrait facile des douilles.

Scratch au verso



La sangle textile dotée d'un scratch au verso peut être fixée au passant de ceinture, à une sacoche, une servante d'atelier ou au système de transport d'outils Wera 2go.

À mousqueton



Sangle porte-outils en textile très résistant peut être fixée au moyen mousqueton permet la fixation au passant de ceinture ou à une sacoche.

Lien

https://products.wera.de/fr/cliquets_et_accessoires_zyklop_les_cliquets_zyklop_les_cliquets_zyklop_1_4_les_accessoires_zyklop_1_4_belt_a_deep_1.html

Wera - Belt A Deep 1
05004525001 - 4013288210371

Wera Werkzeuge GmbH
Korzter Straße 21-25
D-42349 Wuppertal
Tel: +49 (0)2 02 / 40 45-0
E-Mail: info@wera.de