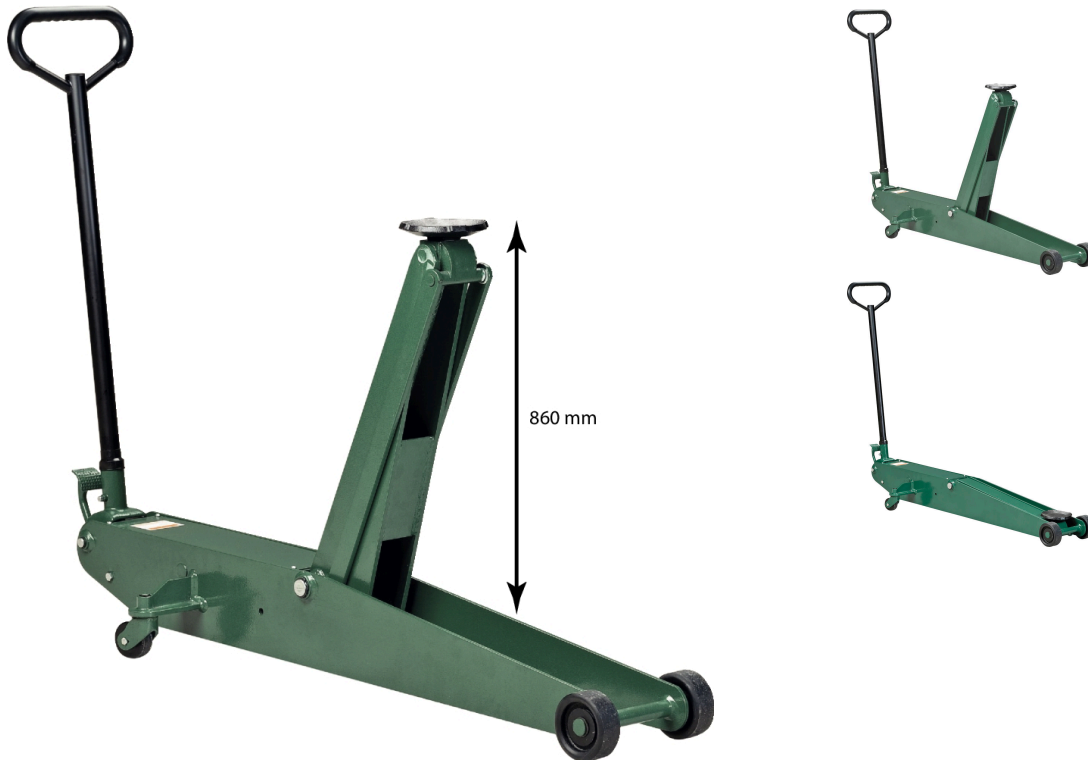


Cric rouleur à haute levée 3T avec pédale d'approche rapide**DESCRIPTIF****Descriptif :**

- Vanne-pilote de sécurité pour une descente sûre, même sous la charge maximale.
- Roues pivotantes de grand diamètre pour manutention facile.
- Poignée ergonomique revêtue de caoutchouc
- Dispositif de descente levage et blocage empêchant toute descente intempestive
- Soupape de sûreté contre les surcharges

Argumentaire :

Haute levée.
Châssis long.

Famille : EQUIPEMENT D'ATELIER

Marque : **COMPAC**

Référence	Force de travail	Hauteur maximum	Hauteur minimum	Longueur	Poids
15053	3T	860mm	130mm	1620mm	88kg
Dimensions B	Dimensions A	Dimensions C	Dimensions D	Dimensions E	Dimensions F
860mm	130mm	1620mm	210mm	460mm	1045mm

