

Platoirs à colle

Réf. 44 14 31



Dents carrées 6X6mm

Lame inox 27x11cm

Poignée fermée

Lame acier inox écroui dentée pour l'encollage.

Dent aux 2 extrémités (évite la colle dans les angles rentrants).

Angles arrondis (évite d'abîmer les supports lors d'un marouflage).

Large poignée ergonomique pour une maniabilité parfaite.

Rail aluminium fixé avec un adhésif souple ultra résistant garanti indécollable sur toute la longueur qui assure la planéité de la lame.



Angle arrondi



Conditionné dans un support de protection plastique brochant

Lame INOX trempé à effet mémoire épaisseur 0,7 mm. Découpe laser pour une finition des bords non agressive.

Poignée plastique ergonomique, réglable et démontable

Renfort aluminium pour une bonne rigidité (avec embouts)

+ Produit

- Poignée large et confortable.
- Démontage et nettoyage faciles.
- Fabrication 100% française.

Existe aussi :



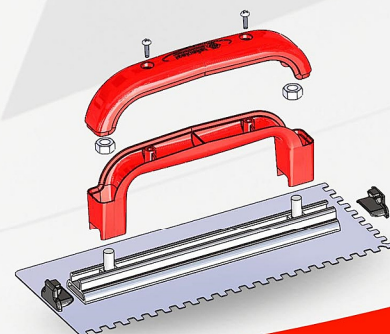
Dents carrées 12X12mm réf. 44 14 30

Dents carrées 8x8mm réf. 44 14 32

Dents carrées 10x10mm réf. 44 14 33

Dents isocèles 6mm réf. 44 14 35

Dents demi-Lune 20x10mm réf. 44 14 36



Merch/441431/01/20

SOFOP taliaplast,
3 route de la Torse - RN 171 - BP 46
FR - 44450 Montoir de Bretagne - France
Commercial France
Tél. standard : 02 51 16 60 60
e-mail : commercialfrance@taliaplast.com



taliaplast® est la marque déposée de la société SOFOP S.A.S
Société française d'Outils Professionnels - SAS au capital de 10 000 000 Euros - 006 780 514 R.C.S. St Nazaire
SIREN 006 780 514 - APE 2229B, N° TVA FR 72 006 780 514, identifiant EORI:FR 006 780 514 00037

Service Commercial Export
Export Sales Department
Tél : 33 (0)2 51 16 60 86
Fax : 33 (0)2 40 45 44 64
e-mail: export@taliaplast.com
zone Europe: saleseurope@taliaplast.com