

Platoirs à colle

Réf. 44 14 33



Dents carrées 10x10mm

Lame inox 27x11cm

Poignée fermée

Lame acier inox écroui dentée pour l'encollage.

Dent aux 2 extrémités (évite la colle dans les angles rentrants).

Angles arrondis (évite d'abîmer les supports lors d'un marouflage).

Large poignée ergonomique pour une maniabilité parfaite.

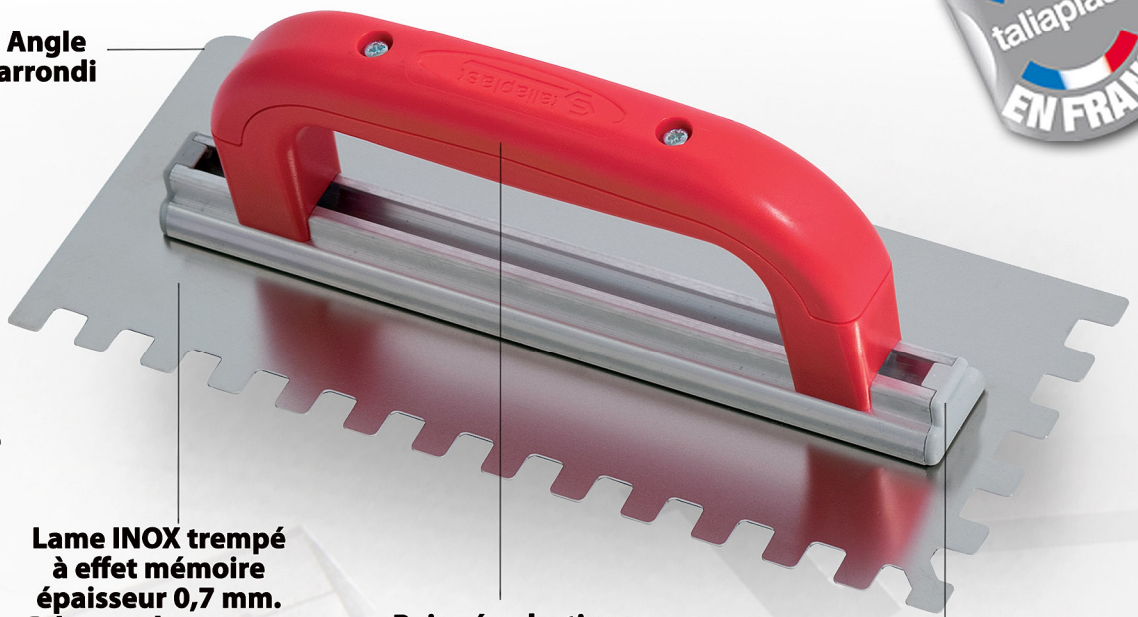
Rail aluminium fixé avec un adhésif souple ultra résistant garanti indécollable sur toute la longueur qui assure la planéité de la lame.



Angle arrondi



Conditionné dans un support de protection plastique brochant



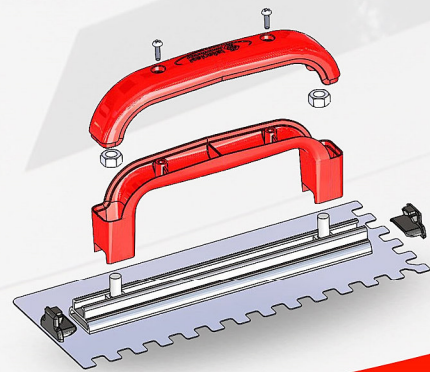
Lame INOX trempé à effet mémoire épaisseur 0,7 mm. Découpe laser pour une finition des bords non agressive.

Poignée plastique ergonomique, réglable et démontable

Renfort aluminium pour une bonne rigidité (avec embouts)

+ Produit

- Poignée large et confortable.
- Démontage et nettoyage faciles.
- Fabrication 100% française.



Existe aussi :



Dents carrées 12x12mm réf. 44 14 30

Dents carrées 6x6mm réf. 44 14 31

Dents carrées 8x8mm réf. 44 14 32

Dents isocèles 6mm réf. 44 14 35

Dents demi-Lune 20x10mm réf. 44 14 36