

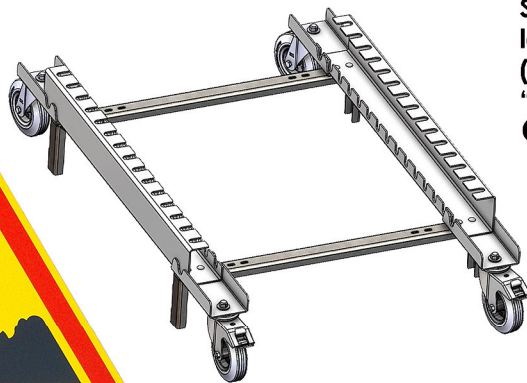
# Kit roulettes pour racks à panneaux

## Notice de montage

S'adapte sur les modèles de rack Taliaplast®  
10 ou 15 panneaux temporaires  
réf. 52 18 20 ou 52 18 21.

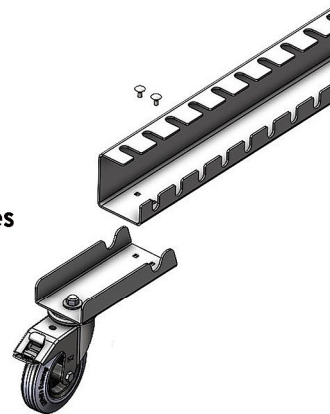


Le kit comprend  
4 roulettes Ø 120 mm  
(dont 2 avec freins)  
montées sur glissières  
en acier épaisseur 3 mm.  
*(utiliser la visserie fournie avec  
le rack à panneau)*



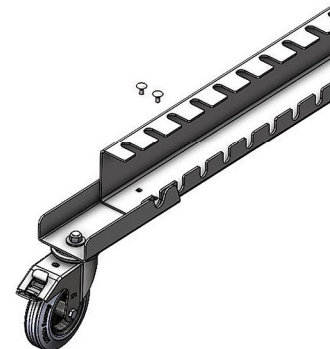
### Etape 1

Avant de visser le rack à panneaux, fixer une à une les roues du kit (il est préconisé de monter les roues avec freins du même côté).



### Etape 2

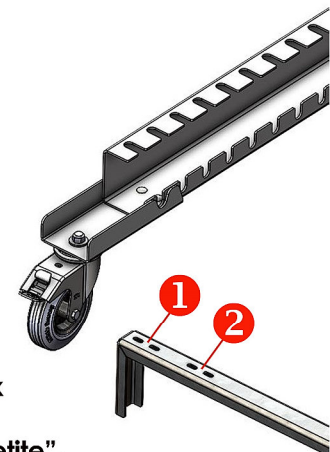
Positionner la glissière de la roue **sous le rail cranté** au niveau des 2 trous de vissage.



### Etape 3

Placer les 2 écrous du rack sur le rail cranté et la glissière de la roue.

Sur le pied, choisir la position souhaitée (1 pour les panneaux "gamme normale" ou 2 pour la "gamme petite").



### Etape 4

Assembler les 3 éléments et visser les 2 boulons. Serrer et renouveler l'opération pour les 3 roues suivantes.



## Réf. 52 18 29



taliaplast® est la marque déposée de la société SOFOP S.A.S  
Société française d'Outils Professionnels - SAS au capital de 10 000 000 Euros - 006 780 514 R.C.S. St Nazaire  
SIREN 006 780 514 - APE 2229B, N° TVA FR 72 006 780 514, identifiant EORI:FR 006 780 514 00037

Service Commercial Export  
Export Sales Department  
Tél : 33 (0)2 51 16 60 86  
Fax : 33 (0)2 40 45 44 64  
e-mail: export@taliaplast.com  
zone Europe: saleseurope@taliaplast.com

SOFOP taliaplast  
3 route de la Torse - RN 171 - BP 46  
FR - 44450 Montoir de Bretagne - France  
Commercial France  
Tél. standard : 02 51 16 60 60  
e-mail : commercialfrance@taliaplast.com