

PALAN ÉLECTRIQUE à chaîne « Triphasé » 230/400V

RÉF. 6053



Levée standard 3 m - Corps du palan en aluminium

R·W·M

Protection IP 55* (sauf si usage d'un moteur ventilé pour les hauteurs supérieures à 10 mètres)

Chaîne de charge calibrée en acier allié avec traitement anti-corrosion

Le palan R-W-M dispose d'un **guide chaîne entaillé dans le corps central** du palan et donc construit en une seule pièce permettant un **glissement précis** de la chaîne sur les alvéoles de la noix entraîneuse

Limiteur de charge faisant office de fin de course haut et bas

Fin de course de direction pour palan à chariot électrique

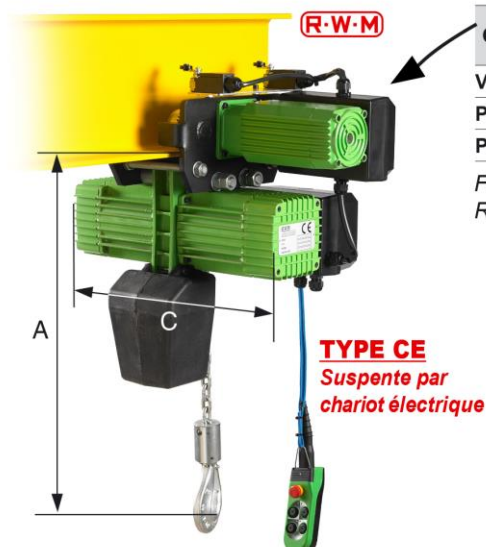
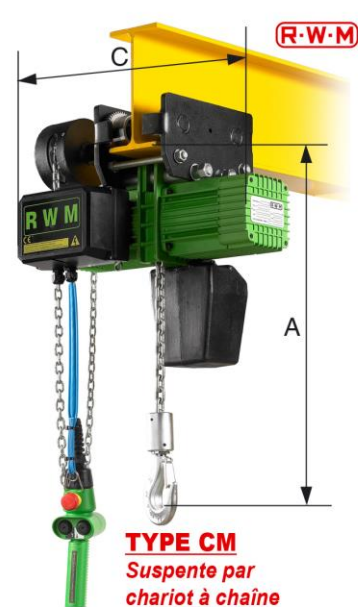
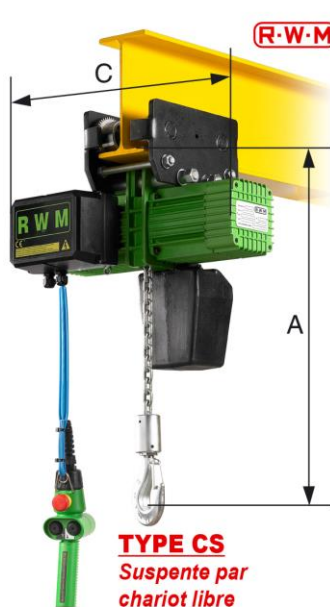
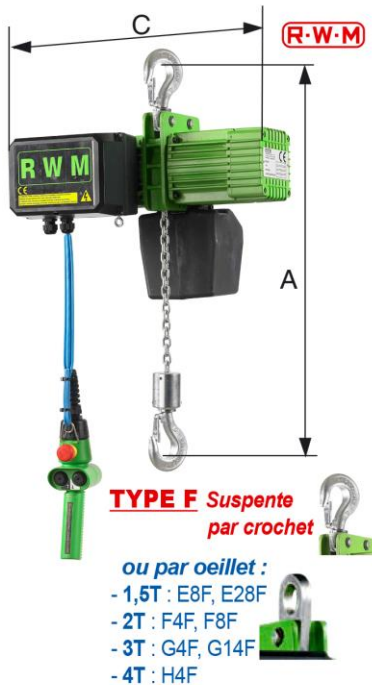
GARANTIE 3 ans

ALIMENTATION 230/400 VOLTS TRI 50 HZ

- Commande TBT 24 V avec arrêt d'urgence
- Classe FEM 2M

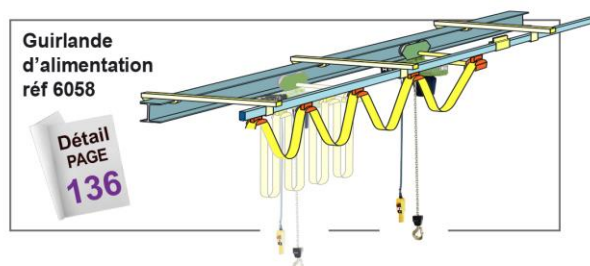
MOTEUR ÉLECTRIQUE :

fonctionnement en intermittence de 40% pour les palans à une vitesse de 30+10 pour les palans à 2 vitesses



CHARIOTS ÉLECTRIQUES	CE1 1 vitesse	CE2 2 vitesses
Vitesse de direction	7 m/min	7 et 14 m/min
Puissance (CMU de 0,125T à 2T)	0,2 kW	0,1 et 0,2 kW
Puissance (CMU de 3T à 4T)	0,5 kW	0,2 et 0,5 kW

Fin de course de direction en standard
Rayon minimum de courbure 900 mm



TYPE DE SUSPENTE	CMU ISO-M5 125 kg						CMU ISO-M5 250 kg					
	CODE	CODE	CODE	CODE	CODE	CODE	CODE	CODE	CODE	CODE	CODE	CODE
F par crochet	A5F	A8F	A12F	A14F	A28F	A31F	B5F	B8F	B12F	B14F	B28F	B31F
CS par chariot libre	A5CS	A8CS	A12CS	A14CS	A28CS	A31CS	B5CS	B8CS	B12CS	B14CS	B28CS	B31CS
CM chariot à chaîne	A5CM	A8CM	A12CM	A14CM	A28CM	A31CM	B5CM	B8CM	B12CM	B14CM	B28CM	B31CM
CE1* chariot électrique	A5CE1	A8CE1	A12CE1	A14CE1	A28CE1	A31CE1	B5CE1	B8CE1	B12CE1	B14CE1	B28CE1	B31CE1
CE2**chariot électrique	A5CE2	A8CE2	A12CE2	A14CE2	A28CE2	A31CE2	B5CE2	B8CE2	B12CE2	B14CE2	B28CE2	B31CE2
Vitesse levage m/min	5	8	12	1 et 4	2 et 8	3,5 et 14	5	8	12	1 et 4	2 et 8	3 et 12
Puissance moteur Kw	0,5	0,5	1	0,2/0,5	0,2/0,5	0,2/0,5	0,5	0,8	1	0,2/0,5	0,25/1	0,25/1
Nombre de brins	1	1	1	1	1	1	1	1	1	1	1	1
Ø chaîne (mm)	4 mm	4 mm	4 mm	4 mm	4 mm	4 mm	4 mm	4 mm	5 mm	4 mm	4 mm	5 mm
A (mm) type F	360	360	360	360	360	360	360	360	360	360	360	360
A (mm) type CS	380	380	380	380	380	380	380	380	380	380	380	380
A (mm) types CM / CE	400	400	400	400	400	400	400	400	400	400	400	400
C (mm)	440	440	440	440	440	440	440	440	440	440	470	470
Ø Galet mm	50	50	50	50	50	50	50	50	50	50	50	50
Poids kg Types F/CS	27 / 33	27 / 33	29 / 35	27 / 33	29 / 35	29 / 35	27 / 33	27 / 33	29 / 35	27 / 33	35 / 35	35 / 41
Poids kg Types CM/CE	43 / 57	43 / 57	45 / 59	43 / 57	45 / 59	45 / 59	43 / 57	43 / 57	45 / 59	43 / 57	45 / 59	51 / 65

TYPE DE SUSPENTE	CMU ISO-M5 500 kg						CMU ISO-M5 1000 kg				
	CODE	CODE	CODE	CODE	CODE	CODE	CODE	CODE	CODE	CODE	CODE
F par crochet	C4F	C6F	C8F	C12F	C14F	C28F	D4F	D6F	D8F	D14F	D28F
CS par chariot libre	C4CS	C6CS	C8CS	C12CS	C14CS	C28CS	D4CS	D6CS	D8CS	D14CS	D28CS
CM chariot à chaîne	C4CM	C6CM	C8CM	C12CM	C14CM	C28CM	D4CM	D6CM	D8CM	D14CM	D28CM
CE1* chariot électrique	C4CE1	C6CE1	C8CE1	C12CE1	C14CE1	C28CE1	D4CE1	D6CE1	D8CE1	D14CE1	D28CE1
CE2**chariot électrique	C4CE2	C6CE2	C8CE2	C12CE2	C14CE2	C28CE2	D4CE2	D6CE2	D8CE2	D14CE2	D28CE2
Vitesse levage m/min	4	6	8	12	1 et 4	2 et 8	4	6	8	1 et 4	2 et 8
Puissance moteur Kw	0,8	0,8	1	1,5	0,25/1	0,4/1,8	1	1,6	2	0,4/1,8	0,5/2
Nombre de brins	1	1	1	1	1	1	1	1	1	1	1
Ø chaîne (mm)	5 mm	5 mm	5 mm	5 mm	5 mm	7 mm	7 mm	7 mm	10 mm	7 mm	10 mm
A (mm) type F	375	375	375	375	375	425	440	440	440	440	440
A (mm) type CS	395	395	395	395	395	455	470	470	470	470	470
A (mm) types CM / CE	415	415	415	415	415	455	465	465	465	465	465
C (mm)	440	440	440	470	470	483	483	483	483	503	503
Ø Galet mm	50	50	50	50	50	70	70	70	70	70	70
Poids kg Types F/CS	29 / 35	29 / 35	35 / 41	35 / 41	35 / 41	44 / 57	41 / 54	44 / 57	44 / 57	67 / 83	69 / 85
Poids kg Types CM/CE	45 / 59	45 / 59	51 / 65	51 / 65	51 / 65	60 / 74	57 / 71	60 / 74	61 / 74	86 / 98	88 / 102

TYPE DE SUSPENTE	CMU ISO-M5 1500 kg				CMU ISO-M5 2000 kg			3000 kg		4000 kg
	CODE	CODE	CODE	CODE	CODE	CODE	CODE	CODE	CODE	CODE
F par crochet (ou oeillet)	E4F	E8F	E14F	E28F	F4F	F8F	F14F	G4F	G14F	H4F
CS par chariot libre	E4CS	E8CS	E14CS	E28CS	F4CS	F8CS	F14CS	G4CS	G14CS	H4CS
CM chariot à chaîne	E4CM	E8CM	E14CM	E28CM	F4CM	F8CM	F14CM	G4CM	G14CM	H4CM
CE1* chariot électrique	E4CE1	E8CE1	E14CE1	E28CE1	F4CE1	F8CE1	F14CE1	G4CE1	G14CE1	H4CE1
CE2**chariot électrique	E4CE2	E8CE2	E14CE2	E28CE2	F4CE2	F8CE2	F14CE2	G4CE2	G14CE2	H4CE2
Vitesse levage m/min	4	8	1 et 4	2 et 8	4	8	1 et 4	4	1 et 4	4
Puissance moteur Kw	2	3	0,5/2	0,7/3	2	4	0,5/2	3	0,7/3	4
Nombre de brins	1	1	1	1	1	1	1	2	2	2
Ø chaîne (mm)	10 mm	11 mm	10mm	11 mm	10 mm	11 mm	10 mm	11 mm	11 mm	11 mm
A (mm) type F	618	550	618	550	618	550	618	685	685	715
A (mm) types CS / CM	595	685	685	595	595	700	685	700	700	700
A (mm) type CE	595	595	685	685	595	595	685	700	700	715
C (mm)	510	595	525	615	510	615	525	595	615	-
Ø Galet mm	70	80	70	80	70	80	70	80	80	-
Poids kg Types F/CS	82 / 98	87 / 102	85 / 117	89 / 119	82 / 98	87 / 102	85 / 117	98 / 126	105 / 133	105 / 133
Poids kg Types CM/CE	103 / 114	107 / 117	122 / 131	124 / 133	103 / 114	107 / 117	103 / 131	131 / 140	138 / 149	138 / 149

LARGEUR DE FER (mm)

CMU :	125 kg	250 kg	500 kg	1T	1,5T	2T	3T	4T
Chariot libre type CS	46-140	46-140	46-140	64-160	73-200	73-200	82-200	82-200
Chariot à chaîne type CM et électrique type CE	64-160	64-160	64-160	64-160	73-200	73-200	82-200	82-200

* 1 vitesse de direction
** 2 vitesses de direction