

ÉQUILIBREURS DE CHARGE

RÉF. 6300

Équilibrent le poids des outils et accessoires sur les chaînes de montage et postes de travail individuels
Réduit la fatigue de l'opérateur, améliore la qualité de travail et augmente la productivité !
Structure ergonomique : facilité de mouvements et simplicité d'usage !

COURSE 1,6m / 2m - CAPACITÉ 0,4 à 6 kg  réf. 6300

avec câble Polypropylène

| CODE | AANY | ANY | BNY | ABNY | CNY | ENY |
|-----------------|---------|-------|-------|---------|-------|-------|
| Capacité (kg) | 0,4 - 1 | 1 - 2 | 2 - 3 | 1 - 2,5 | 2 - 4 | 4 - 6 |
| Course (mm) | 1600 | 1600 | 1600 | 2000 | 2000 | 2000 |
| Hauteur (mm) | 282 | 282 | 282 | 365 | 365 | 365 |
| Largeur (mm) | 109 | 109 | 109 | 146 | 146 | 146 |
| Profondeur (mm) | 55 | 55 | 55 | 88 | 88 | 88 |
| Poids (kg) | 0,6 | 0,6 | 0,7 | 2 | 2 | 2,3 |

avec câble Acier

| | AA | A | B |
|-----------------|---------|-------|-------|
| Capacité (kg) | 0,4 - 1 | 1 - 2 | 2 - 3 |
| Course (mm) | 1600 | 1600 | 1600 |
| Hauteur (mm) | 282 | 282 | 282 |
| Largeur (mm) | 109 | 109 | 109 |
| Profondeur (mm) | 55 | 55 | 55 |
| Poids (kg) | 0,6 | 0,6 | 0,7 |



avec câble INOX **Modèle ATEX**

| CODE | AAAX | AAX | BAX | ABAX | CAX | EAX |
|-----------------|---------|-------|-------|---------|-------|-------|
| Capacité (kg) | 0,4 - 1 | 1 - 2 | 2 - 3 | 1 - 2,5 | 2 - 4 | 4 - 6 |
| Course (mm) | 1600 | 1600 | 1600 | 2000 | 2000 | 2000 |
| Hauteur (mm) | 282 | 282 | 282 | 365 | 365 | 365 |
| Largeur (mm) | 109 | 109 | 109 | 146 | 146 | 146 |
| Profondeur (mm) | 55 | 55 | 55 | 88 | 88 | 88 |
| Poids (kg) | 0,6 | 0,6 | 0,7 | 2 | 2 | 2,3 |



COURSE 1,6 / 2 m
1 à 6 kg

Norme **DIN 15112**
Traction ressort

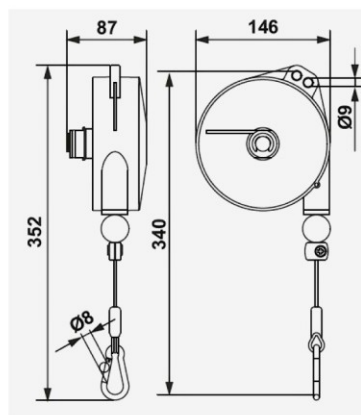
COURSE 2m - CAPACITÉ 2,5 à 8 kg  réf. 6300

- Suspension sécurisée
- Capacité ajustable
- Limiteur de course réglable
- Ressort de tambour inerte
- Guide-câble en matériau anti-friction

COURSE 2 m
2,5 à 8 kg

Norme **DIN 15112**
Traction ressort

| CODE | AB | C | E | G |
|---------------|---------|-------|-------|-------|
| Capacité (kg) | 1 - 2,5 | 2 - 4 | 4 - 6 | 6 - 8 |
| Course (mm) | 2000 | 2000 | 2000 | 2000 |
| Poids (kg) | 1,67 | 1,90 | 1,98 | 2,28 |



Sécurité anti-chûte de charge en cas de rupture du ressort !



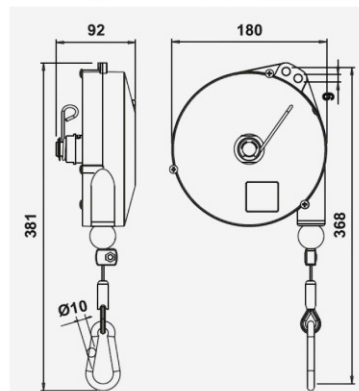
COURSE 2,5m - CAPACITÉ 4 à 14 kg  réf. 6300

- Suspension sécurisée
- Capacité ajustable
- Limiteur de course réglable
- Ressort de tambour inerte
- Guide-câble en matériau anti-friction

COURSE 2,5 m
4 à 14 kg

Norme **DIN 15112**
Traction ressort

| CODE | D | F | H | J | K |
|---------------|-------|-------|-------|--------|---------|
| Capacité (kg) | 2 - 4 | 4 - 6 | 6 - 8 | 8 - 10 | 10 - 14 |
| Course (mm) | 2500 | 2500 | 2500 | 2500 | 2500 |
| Poids (kg) | 3,14 | 3,30 | 3,36 | 3,43 | 3,58 |



Sécurité anti-chûte de charge en cas de rupture du ressort !



ÉQUILIBREURS DE CHARGE

RÉF. 6300 / 6301 / 6302

Équilibrent le poids des outils et accessoires sur les chaînes de montage et postes de travail individuels
Réduit la fatigue de l'opérateur, améliore la qualité de travail et augmente la productivité !
Structure ergonomique : facilité de mouvements et simplicité d'usage !

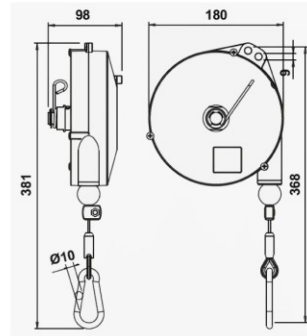
COURSE 2,5m + SYSTÈME DE BLOCAGE réf. 6300

Dispositif de **BLOCAGE DE LA COURSE** (blocage du ré-enroulement du câble par simple manoeuvre sur la charge), permettant de travailler sans traction sur le câble, par exemple à l'intérieur d'une voiture.

- Suspension sécurisée
- Capacité ajustable
- Limiteur de course réglable
- Ressort de tambour inerte
- Guide-câble matériau anti-friction

COURSE 2,5 m
4 à 14 kg 

| CODE | DC | FC | HC | JC | KC |
|---------------|-------|-------|-------|--------|---------|
| Capacité (kg) | 2 - 4 | 4 - 6 | 6 - 8 | 8 - 10 | 10 - 14 |
| Course (mm) | 2500 | 2500 | 2500 | 2500 | 2500 |
| Poids (kg) | 3,14 | 3,32 | 3,38 | 3,48 | 3,62 |

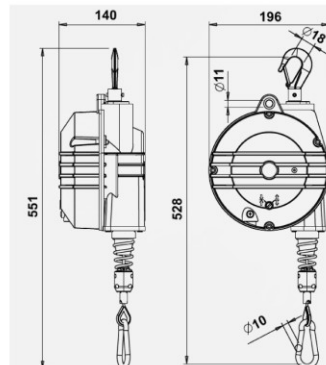


COURSE 2m - CAPACITÉ 7 à 25 kg réf. 6301

- Carter monobloc étanche en alu.
- Capacité réglable grâce à une vis sans fin
- Limiteur de course réglable
- Ressort de tambour inerte
- Guide-câble en matériau anti-friction

COURSE 2 m
7 à 25 kg 

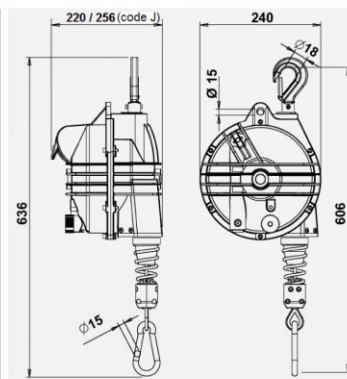
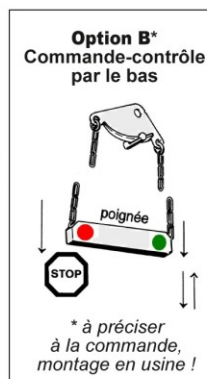
| CODE | A | B | C | D | E | F |
|---------------|------|------|-------|-------|-------|-------|
| Capacité (kg) | 4-7 | 7-10 | 10-14 | 14-18 | 18-22 | 22-25 |
| Course (mm) | 2000 | 2000 | 2000 | 2000 | 2000 | 2000 |
| Poids (kg) | 4,94 | 5,3 | 5,67 | 6,26 | 5,89 | 6,53 |



COURSE 2m - CAPACITÉ 15 à 90 kg réf. 6302

COURSE 2 m
15 à 90 kg 

- Carter monobloc étanche en aluminium
- Capacité réglable avec une vis sans fin
- Limiteur de course réglable
- Ressort de tambour inerte
- Guide-câble en matériau anti-friction
- Tambour conique rotatif sur roulements à billes !



| CODE | A | B | C | D | E | F | G | H | I | J |
|---------------|-------|-------|-------|-------|-------|-------|-------|-------|-------|-------|
| Capacité (kg) | 10-15 | 15-20 | 20-25 | 25-30 | 30-35 | 35-45 | 45-55 | 55-65 | 65-75 | 75-90 |
| Course (mm) | 2000 | 2000 | 2000 | 2000 | 2000 | 2000 | 2000 | 2000 | 2000 | 2000 |
| Poids (kg) | 8,73 | 9,01 | 9,29 | 10,14 | 10,14 | 11,03 | 11,03 | 11,87 | 12,67 | 15,65 |