

TREUIL MANUEL DE LEVAGE « COMPACT »

RÉF. 6400
 COMPACT

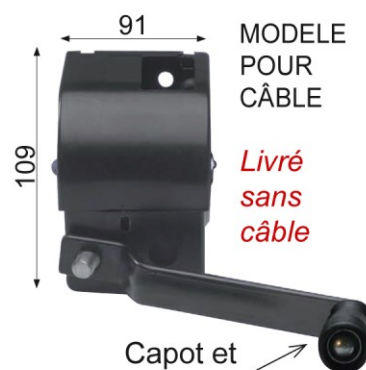
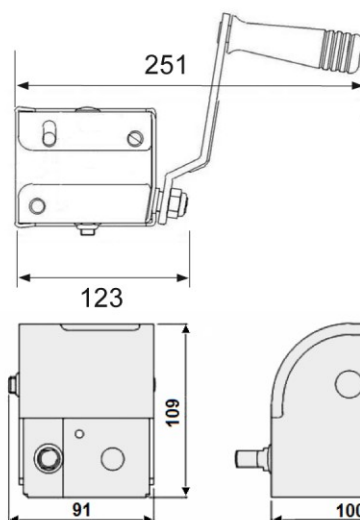
Treuil de levage robuste et compact pour charges jusqu'à 200 kg

COMPACT ET SILENCIEUX !

Faible effort sur la manivelle !
 Frein permanent et cartérisation (protection) pour plus de sécurité !
 Treuil idéal pour une course d'enroulement inférieure à 2m !

TREUIL POUR CÂBLE (livré sans câble)			
CODE	CS100	CS200	
charge maxi couche sup. (kg) <i>Câble enroulé = dernière couche</i>	80	100	
charge maxi couche infer. (kg) <i>Câble déroulé = 1ère couche</i>	190	250	
Ø câble (mm)	3	3	4
Capacité tambour (m)	9m	4m	2m
effort sur manivelle à 50% de la charge nominale	3 daN	3 daN	3 daN
Poids (kg)	1,80	1,80	

TREUIL POUR SANGLE (livré sans sangle)	
CODE	CSS100
charge maxi couche sup. (kg) <i>Sangle enroulée = dernière couche</i>	80
charge maxi couche infer. (kg) <i>Sangle enroulée = 1ère couche</i>	170
Longueur sangle (m)	4 m
Largeur sangle (mm)	20
Epaisseur sangle (mm)	1
effort sur manivelle à 50% de la charge nominale	3 daN
Poids (kg)	1,80



Capot et manivelle amovibles



MODELE POUR SANGLE

Livré sans sangle

