

## DIABLES À FÛTS

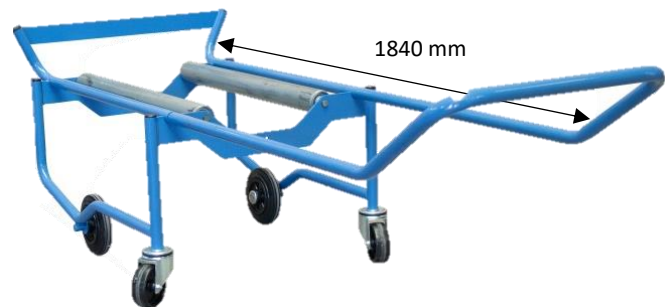
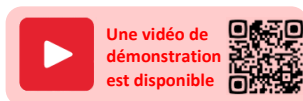


250 KG

### Diabes-chantiers à fûts

Chantier à fûts universels pour fûts métalliques et plastiques de 60 à 220 L.

- Changement aisé du fût grâce à la bavette de préhension.
- Pour fût métallique et plastique de 60 à 220 L.
- Rouleaux facilitant les opérations de vidage de fût métallique ou plastique.
- Sangle de maintien fournie.
- Livrés montés.



Modèle équipé d'un dossier amovible

Référence	Types de fûts	Fûts	Ø Roues mm	Portance sous fût	Dim.HT (L x P x H)	Poids en kg
840 007 561	Métallique et plastique	60, 120, 220 L	160 CC + 100 nylon	2 rouleaux	830 x 665 x 570 mm	17
840 007 562					1840 x 665 x 570 mm	24

CC : caoutchouc

## OPTIONS



842 007 603  
Bac plastique de soutirage 20 L coulissant  
Fixé au châssis métallique, il coulisse comme un tiroir  
en fonction des besoins de l'opérateur. Dimensions :  
800 x 430 x 135 mm. Poids : 9 kg



845 007 602  
Bac de rétention en acier galvanisé 220 L  
Il peut se positionner sous le chantier à fût afin  
d'éviter tout risque de pollution.  
Dimensions : 1680 x 554 x 303 mm. Poids : 20 kg

## AUTRES MODÈLES DISPONIBLES

