

## GRUES D'ATELIER

### Pliantes forme "V"



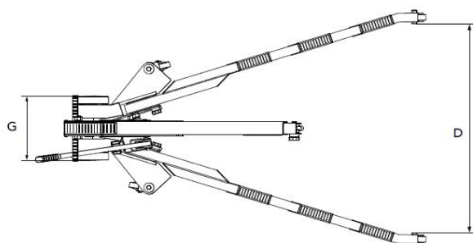
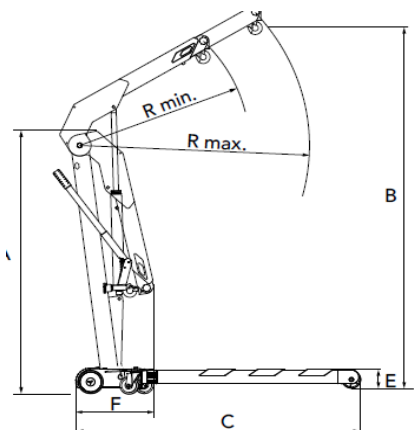
650 à 2000 KG

Garantie  
**3 ans**

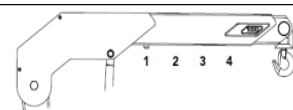
Compactes et robustes, nos grues répondent aux exigences de QUALITE ET SECURITE les plus strictes et sont destinées à des utilisations intensives.

De fabrication européenne, ces grues d'atelier allient qualité, fiabilité et design.

- Très compactes, elles se rangent facilement après utilisation.
- En position repliées ou déployées, elles pivotent facilement sur elles-même grâce à la position centrale des roues.
- Grues hydrauliques à vérin pivotant sur lui-même ce qui permet à l'utilisateur d'accompagner le mouvement dans toutes les positions. Le réglage du bras s'effectue par une molette préhensible proche du crochet et verrouillage par bille.
- Roues en nylon.
- Sécurité hydraulique en cas de surcharge.
- Sécurité "homme mort".
- Pièces détachées disponibles sur demande.



**855 010 000**



Référence	CU kg	A	B	C	D	E	R min	R max	G	Poids kg	1	2	3	4
<b>855 010 000</b>	650	1580	2200	1530	820	110	960	1300	300	75	650	550	450	350
<b>855 010 001</b>	1 000	1580	2200	1530	970	110	960	1300		83	1000	900	800	700
<b>855 010 002</b>	2 000	1740	2460	1830	1100	175	1200	1610		140	2000	1750	1500	1250

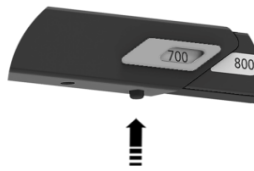
Toutes les dimensions sont données en mm.



Les roues centrées permettent de faire tourner la grue sur elle-même



Rotation du vérin 270°



Verrouillage du bras



Extension du bras

### OPTION

**855 010 006**

Palonnier équilibreur de charge - 500 kg

Réglage de l'équilibrage de la charge.

Dimensions : 525 x 220 mm

Longueur chaînes : 900 mm

Poids : 7,2 kg

S'adapte à tout les types de grues.

