

GRUES D'ATELIER

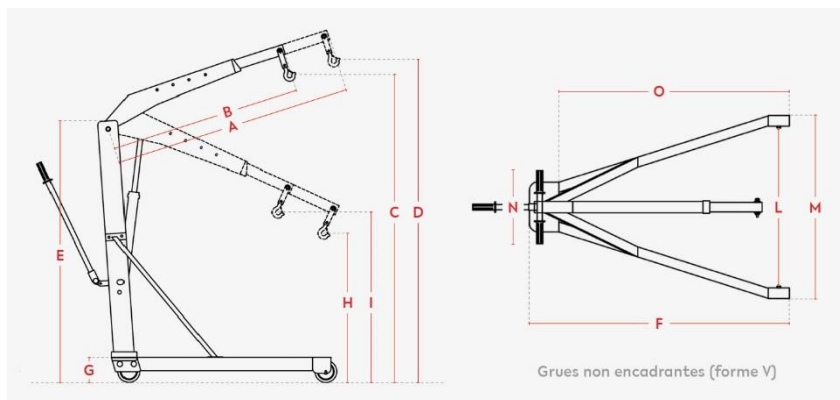


500 - 1000 KG

Pliables forme "V"

Excellente qualité de fabrication pour ces grues hydrauliques d'atelier 4 positions. Destinées à des utilisations intensives.

- Vérin en acier spécial, rectifié et chromé, robuste et résistant.
- Pompe hydraulique à 2 vitesses.
- Flèche extensible : 4 positions de travail possibles.
- Crochet pivotant à 360°.
- Soupape de sécurité anti-surcharge.
- Commande de descente à vitesse contrôlée.
- Roues arrière pivotantes pour faciliter les déplacements.
- Manuel d'utilisation et certificat CE en Français.
- Roues caoutchouc pour les 500 kg.
- Roues caoutchouc à l'arrière et nylon à l'avant pour les 1000 kg.
- Pliage rapide, faciles à déplacer.
- Livrées montées.



Référence	CU	E	D	F	L	G	N	Poids	1	2	3	4
855 010 010	500	1570	2130	1540	780	150	400	80	500	400	250	150
855 010 011	1000	1700	2180	1740	840	180	450	122	1000	800	500	300

AUTRES MODÈLES DISPONIBLES



Forme V, fixe



Forme U, fixe



Forme U, pliante