

GRUES D'ATELIER

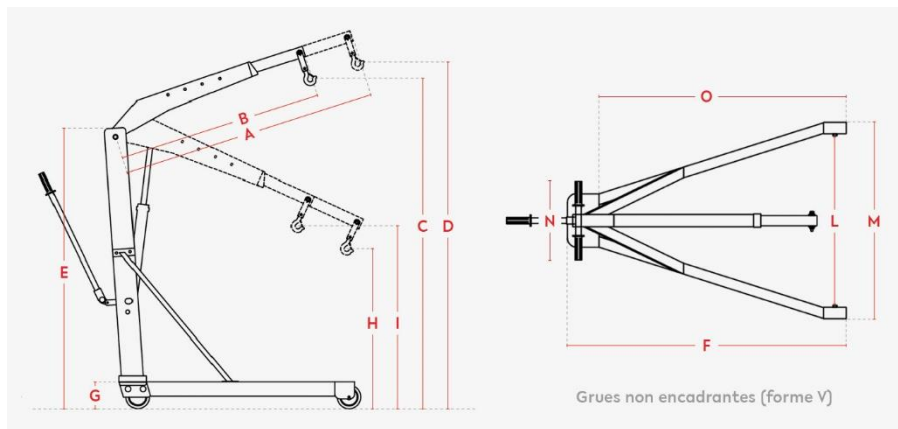


500 - 1000 KG

Fixes forme "V"

Excellente qualité de fabrication pour ces grues hydrauliques d'atelier 4 positions. Destinées à des utilisations intensives.

- Vérin en acier spécial, rectifié et chromé, robuste et résistant.
- Pompe hydraulique à 2 vitesses.
- Flèche extensible : 4 positions de travail possibles.
- Crochet pivotant à 360°.
- Soupape de sécurité anti-surcharge.
- Commande de descente à vitesse contrôlée.
- Roues arrière pivotantes pour faciliter les déplacements.
- Manuel d'utilisation et certificat CE en Français.
- Roues caoutchouc pour les 500 kg.
- Roues caoutchouc à l'arrière et nylon à l'avant pour les 1000 kg.
- Équipée de tirants latéraux.
- Livrées semi-montées.



Référence	CU	E	D	F	L	G	N	Poids	1	2	3	4
855 010 012	500	1560	2355	1295	785	160	600	75	500	400	250	150
855 010 013	1000	1720	2670	1530	955	180	745	110	1000	800	500	300

AUTRES MODÈLES DISPONIBLES



Forme V, pliante



Forme U, fixe



Forme U, pliante