

GRUES D'ATELIER

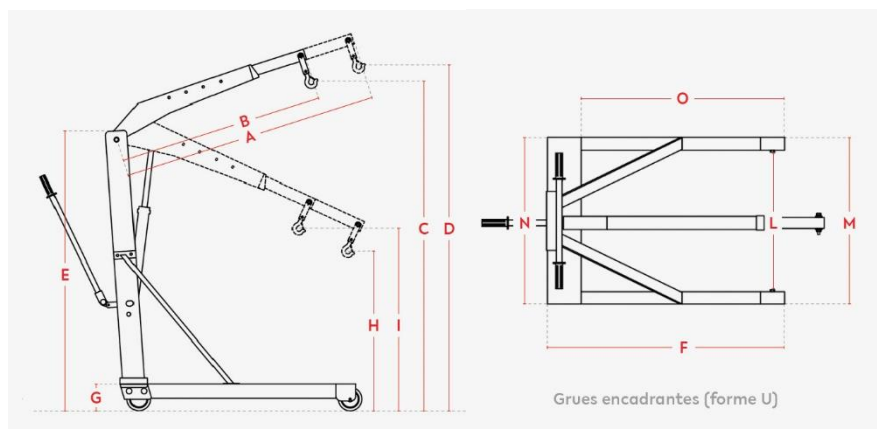


1200 KG

Pliable forme "U"

Excellente qualité de fabrication pour cette grue hydraulique d'atelier 4 positions. Destinée à des utilisations intensives.

- Les fourches peuvent venir encadrer une palette 1200 x 800 ou 1200 x 1000 mm.
- Vérin en acier spécial, rectifié et chromé, robuste et résistant.
- Pompe hydraulique à 2 vitesses.
- Flèche extensible : 4 positions de travail possibles.
- Crochet pivotant à 360°.
- Soupape de sécurité anti-surcharge.
- Commande de descente à vitesse contrôlée.
- Roues arrière pivotantes pour faciliter les déplacements.
- Manuel d'utilisation et certificat CE en Français.
- Roues en polyuréthane.
- Pliage rapide, facile à déplier.
- Livrée montée.



| Référence | CU | E | D | F | L | G | N | Poids | 1 | 2 | 3 | 4 |
|-------------|------|------|------|------|------|-----|-----|-------|------|-----|-----|-----|
| 855 010 014 | 1200 | 1600 | 2355 | 1600 | 1005 | 135 | 375 | 125 | 1200 | 900 | 800 | 700 |



ZOOM PRODUIT



AUTRES MODÈLES DISPONIBLES



Forme V, pliante



Forme V, fixe



Forme U, fixe