

SERVANTES À BACS

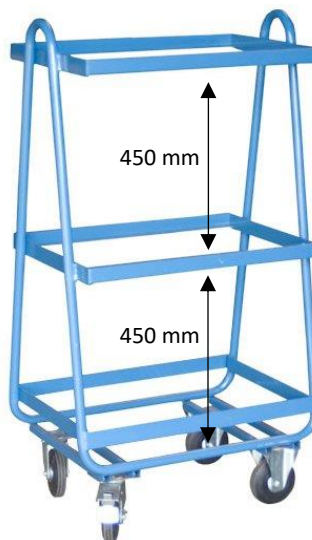


200 KG

Pour bacs plastiques 400 x 300 ou 400 x 600 mm

Servantes pour approvisionnement et aménagement de postes de travail.

- Structure entièrement mécano soudée.
- Plateaux fixes ou inclinables de 0 - 15 - 30°.
- 4 roues caoutchouc Ø 125 mm, 2 fixes + 2 pivotantes à frein.
- Finition soignée : peinture époxy résistante et durable.
- Servantes livrées PRÊTES A L'EMPLOI.



880 006 438



880 006 500



880 006 497

Référence	Type de plateaux	Descriptif	Dimensions plateaux	Hauteur mm	Poids kg
880 006 438	Fixes	Armature tubulaire seule	605 x 405 mm	1230	20,5
880 006 440	Inclinables				24
880 006 499	Fixes	Armature + 2 bacs hauteur 235 mm + 1 bac hauteur 120 mm			26
880 006 500	Inclinables				30
880 006 497	Fixes	Armature + plateaux bois mélaminé 19 mm			31
880 006 498	Inclinables				33

ZOOM PRODUIT



Plateau inclinable
par vis papillon de 0 à 30°.

OPTIONS



802 006 764
Bac 14,4 L
400 x 300 x 120 mm



802 006 765
Bac 28,8 L
600 x 400 x 120 mm



802 006 766
Bac 56,4 L
600 x 400 x 235 mm



802 006 767
Bac 76,8 L
600 x 400 x 320 mm

AUTRES MODÈLES DISPONIBLES

