

APR 30/50 APR 30/60

PLAQUE VIBRANTE RÉVERSIBLE



CONÇUE POUR OFFRIR UNE PRODUCTIVITÉ ÉLEVÉE

L'APR 30/50 at APR 30/60 conserve la manœuvrabilité simple que l'on retrouve sur les plaques vibrantes réversibles de plus petite taille, mais y ajoute un potentiel de productivité accru avec des largeurs de travail de 50 ou 60 cm. Cette capacité supplémentaire aide à couvrir rapidement le sol, tout en maintenant les capacités de précision qui permettent de concentrer la puissance sur les zones particulièrement difficiles à compacter.

PRODUCTIVITÉ

Performance de compactage supérieure

Système vibrant puissant qui génère d'excellents résultats de compactage pour un travail rapide et homogène.

Vitesse inégale

La plaque de base équilibrée permet une mobilité supérieure et une vitesse de travail rapide.

Commande de direction hydrostatique

Pour une commande simple et une précision optimale même dans les espaces confinés.

ERGONOMIE

Timon à faibles vibrations

Les valeurs de vibration au niveau des mains et des bras sont les meilleures du secteur (inférieures à 2,5 m/sec²) protégeant l'opérateur et permettant de se passer de la fastidieuse tenue d'un journal.

Timon pratique

Ergonomie optimisée pour une commande idéale de la machine pendant le travail.

Transport sécurisé

La machine est facile à sécuriser pendant le transport pour améliorer la sécurité et l'aspect pratique.

FACILITÉ D'UTILISATION

Inspection quotidienne sans outil

Inspection quotidienne sans outil, à la fois simple et rapide.

Travail de maintenance simplifié

Les points d'entretien et de maintenance régulière sont accessibles rapidement et facilement.

Cadres de protection et caches

Évite les dommages des composants clés sur le chantier et lors du transport.

APPLICATIONS

- Applications de pavage et de travail de la terre
- Aménagements paysagers et jardinage
- Construction de routes et de voies ferroviaires
- Fondations
- Compactage dans les tranchées étroites, les zones confinées
- Surfaces sensibles (avec matelas en caoutchouc optionnels pour la protection des pierres)

AMMANN

CARACTÉRISTIQUES TECHNIQUES

PLAQUE VIBRANTE RÉVERSIBLE APR 30/50 & APR 30/60

POIDS ET DIMENSIONS

	APR 30/50 ESSENCE	APR 30/50 DIESEL	APR 30/60 ESSENCE	APR 30/60 DIESEL
POIDS DE LA MACHINE	199 kg	215 kg	199 kg	215 kg
POIDS DE LA MACHINE (AVEC OPTIONS)	213 kg	243 kg	213 kg	243 kg
A LONGUEUR DE LA PLAQUE DE BASE	330 mm	330 mm	330 mm	330 mm
B LONGUEUR DE MACHINE	700 mm	700 mm	700 mm	700 mm
C AVEC POIGNÉE	1140 mm	1140 mm	1140 mm	1140 mm
D HAUTEUR DE MACHINE	765 mm	785 mm	765 mm	785 mm
E HAUTEUR DE POIGNÉE (TRAVAIL)	1000 mm	1000 mm	1000 mm	1000 mm
F HAUTEUR DE POIGNÉE (TRANSPORT)	1180 mm	1180 mm	1180 mm	1180 mm
G LARGEUR DE MACHINE	500 mm	500 mm	600 mm	600 mm

MOTEUR

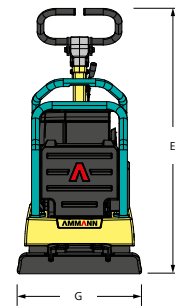
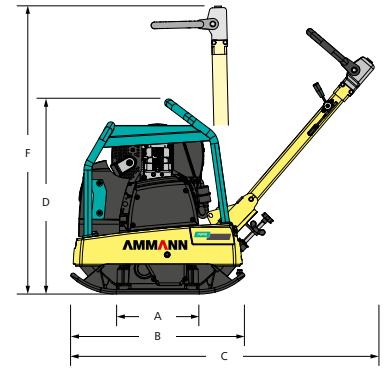
MOTEUR	Honda GX 270	Hatz 1 B 30	Honda GX 270	Hatz 1 B 30
CARBURANT	Petrol	Diesel	Petrol	Diesel
PUISSANCE DU MOTEUR À RPM	6.0 kW / 8.0 HP 3100	4.5 kW / 6.0 HP 2900	6.0 kW / 8.0 HP 3100	4.5 kW / 6.0 HP 2900
CONSUMMATION DE COMBUSTIBLE	2.1 l/h	1.3 l/h	2.1 l/h	1.3 l/h

FORCES DE COMPACTAGE

FRÉQUENCE DE VIBRATION MAX.	90 Hz	90 Hz	90 Hz	90 Hz
FORCE CENTRIFUGE MAX.	32 kN	32 kN	32 kN	32 kN
SURFACE DE TRAVAIL	780 m ² /h	870 m ² /h	936 m ² /h	1044 m ² /h
PRESSION EN SURFACE SPÉC.	19,4 N/cm ²	19,4 N/cm ²	16,2 N/cm ²	16,2 N/cm ²
AMPLITUDE	1.2 mm	1.2 mm	1.2 mm	1.2 mm

DIVERS

VIBRATIONS AU NIVEAU DES BRAS ET DES MAINS	< 2.5m/sec ²	< 2.5m/sec ²	< 2.5m/sec ²	< 2.5m/sec ²
VITESSE	26 m/min	29 m/min	26 m/min	29 m/min
RÉSERVOIR DE CARBURANT	5.3 l	5.0 l	5.3 l	5.0 l
GRAVISSEMENT DE PENTE	35%	35%	35%	35%
INCLINAISON MAX. DE TOUS LES CÔTÉS	20°	30°	20°	30°
RÉSERVOIR D'EAU	-	-	-	-



ÉQUIPEMENT STANDARD

- Châssis de protection robuste avec point de levage central
- Poignée de commande isolée des vibrations
- Moteur diesel fiable et puissant
- Système d'excitation à 2 arbres avec faible fréquence d'entretien
- Embrayage centrifuge robuste et bien protégé, avec courroie en V résistante à l'usure
- Programme de garantie étendue à 3 ans

ÉQUIPEMENT EN OPTION

- Roues de transport
- Tapis en caoutchouc montable sans outils une utilisation sur les pierres de pavage (APR 30/50)
- Compteur des heures
- E-start pour les plaques diesel