



*Images non contractuelles*

## **NOTICE DE MONTAGE, DE DEMONTAGE ET D'UTILISATION**

Conforme au cahier des charges de la MSA

Conforme aux essais de type: rapport CEBTP N° BMA6-J-4030

Conforme au Décret 2004-924

Conforme aux exigences de la norme NF EN 1298 du manuel d'instructions



**DUARIB - CDH GROUP**

Route de la Limouzinière - BP41 - 44310 Saint Philbert de Grand Lieu

Téléphone : +33 (0)2 40 78 97 22 / Télécopie : +33 (0)2 40 78 78 71

[www.duarib.fr](http://www.duarib.fr) / [welcome@duarib.fr](mailto:welcome@duarib.fr)

Table des matières _____	Page 2
Caractéristiques techniques _____	Page 2
Chargements _____	Page 2
Consignes de sécurité _____	Page 3
Entretien et maintenance _____	Page 4
Accès et utilisation des porte-outils _____	Page 5
Compositions et encombrements _____	Page 6
Repérage des pièces _____	Page 7
Présentation des versions _____	Page 8
Réglage de la hauteur plancher _____	Page 9
Instruction de montage hauteur plancher 1m25 _____	Page 10
Instruction de montage hauteur plancher 2m _____	Page 12
Instruction de montage hauteur plancher 2m75 _____	Page 14
Situations en terrains accidentés _____	Page 17
Manipulations _____	Page 19
Fiche d'aide au contrôle avant utilisation _____	Page 20

## Caractéristiques techniques:

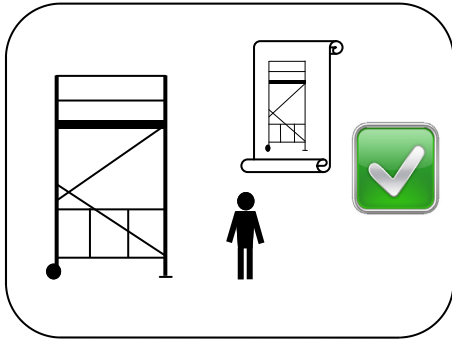
- Structure en aluminium avec un corps de base pliant monobloc en éléments soudés
- Les échelles de base sont solidaires du corps de base et montées sur pivot pour la rendre pliable
- Structure plancher en aluminium et surface bois antidérapante
- Equipé de platines d'appui et de roue avec pneu increvable
- Réglage des roues et platines par goupillage sur 600 mm tous les 100 mm
- Montage en sécurité de tous les éléments par une seule personne pour l'ensemble des compositions
- Stabilisateurs intégrés au corps de base par boulons avec réglage millimétrique
- Accès au plancher par des portillons
- Le réglage des appuis sert à rattrapper un dénivelé et non à rehausser la hauteur plancher
- L'espace de travail ne propose qu'une plinthe pour faciliter l'évacuation des déchets verts
- Une barre de coupe réglable en hauteur est installée côté travail

### Hauteur plancher Naturoll:

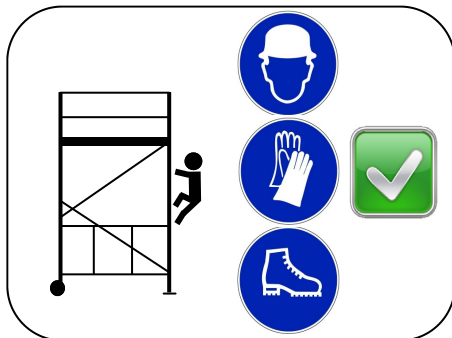
Hauteur plancher maximum en utilisation et en déplacement	2m75
Hauteur plancher minimum en utilisation et en déplacement	0m75

## Chargements: (1 daN équivaut environ à 1 kg)

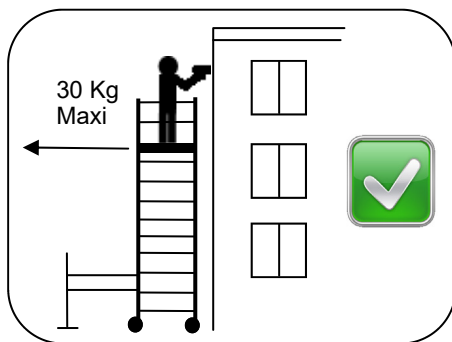
- Le chargement du plancher correspond à une charge répartie de 200 daN/m<sup>2</sup> (classe 3)
- La charge maximale d'utilisation répartie sur le plancher est de 203 daN
- Un seul opérateur sur le plancher
- Sur le plancher, l'effort horizontal maximum est de 30 daN
- La charge de service maximum de la roue est de 100 daN
- Les crochets porte-outils situés sur le garde-corps permettent de suspendre un taille haie ou d'une tronçonneuse et résistent à une masse admissible maximum 15 kg
- Le sac porte outil résiste à une masse admissible maximum de 5 kg



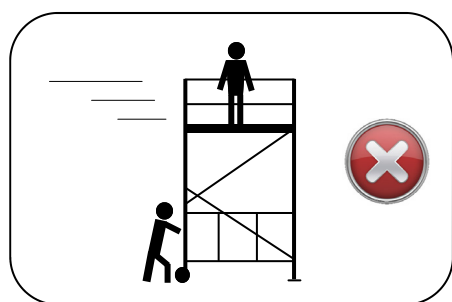
- Toute opération doit être effectuée par un personnel formé dans le respect et l'ordre des séquences décrites dans cette notice, et également dans le respect du code du travail et de la réglementation en vigueur.
- Lire attentivement la notice avant toute utilisation.
- N'utiliser que des éléments de fabrication DUARIB cités dans la nomenclature et en bon état.
- Pour toute utilisation non décrite dans la notice, consulter le constructeur.
- Pour toute opération, contrôler la mise en place des stabilisateurs et le bon positionnement des pièces.
- Respecter le goupillage des éléments ainsi que le verrouillage des sécurités.
- Respecter impérativement l'ordre de montage cité dans cette notice.
- Positionner la plinthe coté opposé à la haie.
- Respecter le chargement du plancher et les efforts maximum horizontaux.
- Vérifier que le plancher soit dans un plan horizontal.



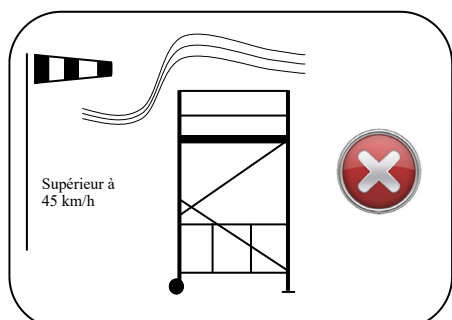
- Le port des Equipements de Protection Individuelle est obligatoire pour toute opération.
- La zone de déplacement doit être libre de tout obstacle.
- Positionner les outils (taille haie, tronçonneuse, sécateur, ...) dans les portes outils prévus à cet effet sur le garde-corps.
- L'accès au plancher se fait par l'extérieur de l'appareil à l'aide d'un portillon.
- L'accès au plancher doit se faire par un portillon coté platines et non coté roues.
- Fermer les portillons une fois accédé au plancher.



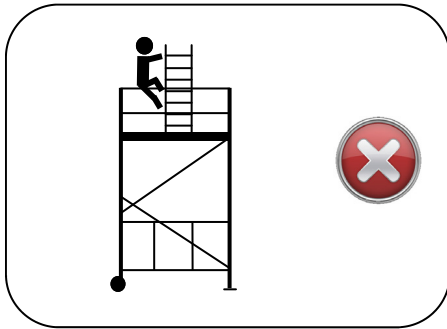
- L'opérateur ne doit pas exercer un effort horizontal supérieur à 30 kg.
- Respecter le chargement du plancher.
- La mise en place des stabilisateurs est obligatoire.



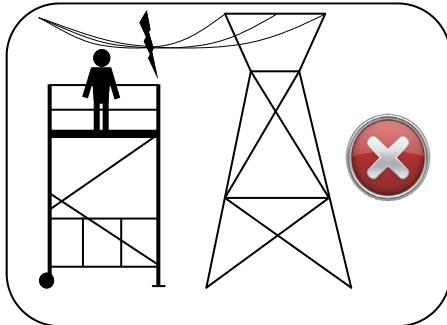
- Les roues et les appuis doivent toujours être en contact avec le sol afin de supporter la charge d'exploitation et le poids propre de la structure.
- La surface portante des appuis doit avoir une résistance suffisante pour s'opposer à tout affaissement d'appui. Augmenter la surface portante si besoin.
- L'appareil ne doit être déplacé que manuellement sur un sol suffisamment résistant pour s'opposer à l'affaissement et libre de tout obstacle (pour un sol meuble prévoir un chemin de roulement si besoin). Le déplacement de l'appareil doit se faire sans personne dessus et de matériel doit être correctement accroché.
- Des précautions particulières doivent être prises sur un sol avec une pente supérieure à 3 %.
- Dans une pente comprise entre 3% et 18%, mettre en place un dispositif d'immobilisation afin d'éviter tout glissement des appuis.
- Toute opération est interdite dans une pente au-delà de 18%.



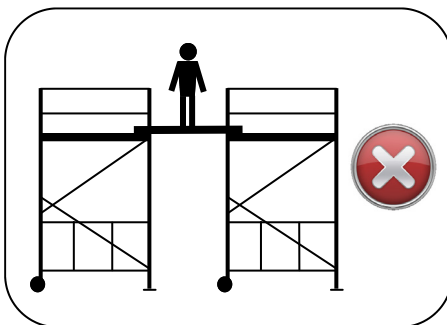
- Ne pas monter, utiliser ou déplacer l'appareil si le vent est supérieur à 45km/h.
- Il faut impérativement démonter l'appareil si le vent est supérieur à 45km/h.
- Attention aux turbulences près d'un angle de bâtiment ou sous un porche.



- Il est interdit d'augmenter la hauteur de travail au-delà de celle mentionnée dans cette notice.
- Il est interdit de disposer une échelle ou tout autre accessoire sur le plancher pour augmenter la hauteur de travail.
- Il est interdit de modifier la structure de l'échafaudage, en y ajoutant une potence, un treuil, ou tout autre structure.
- Il est interdit d'ajouter des bâches ou des filets.
- Le réglage des roues et des appuis sert uniquement à rattraper les dénivelés des sols et non à surélever la hauteur plancher.

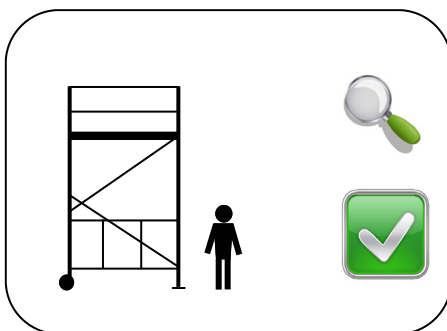


- Avant de monter, déplacer, utiliser l'appareil, on vérifie que l'on ne peut pas s'approcher d'une ligne d'alimentation électrique (prendre en compte la longueur des matériels manutentionnés) à moins de 3m pour une ligne inférieure à 50000 volts et à moins de 5m pour une ligne supérieure à 50000 volts.



- Il est interdit de sauter sur les planchers.
- Il est interdit de créer un pont entre l'appareil et un bâtiment ou toute autre structure fixe ou mobile.
- Il est interdit d'utiliser des planches comme plancher.
- Il est interdit de déplacer l'appareil avec un pont roulant ou une gure.

## Entretien et maintenance:



Avant toute opération, une inspection des constituants de l'appareil est à prévoir pour déceler d'éventuelles pièces défectueuses. Une attention particulière sera portée sur :

- Le bon fonctionnement des stabilisateurs.
- La propreté des barreaux d'échelle pour qu'ils restent antidérapants.
- La dégradation apparente du contreplaqué ainsi que des crochets.
- La dégradation apparente des roues comme des fissures ou des craquelures
- La bonne lisibilité des adhésifs.
- La tenue des assemblages et l'aspect visuel des pièces.
- Le bon fonctionnement des goupilles et de tous les verrouillages (diagonale, plancher, garde-corps, ...).
- Le bon fonctionnement des portillons
- Si besoin et en cas de doute, remplacer la pièce défectueuse par une pièce d'origine.
- Privilégier un stockage à l'abri des intempéries.
- La notice de montage doit pouvoir rester avec le matériel.

Le responsable de l'appareil doit assurer les vérifications avant chaque mise en service, ainsi que les vérifications journalières et trimestrielles. Il doit pouvoir justifier de ces vérifications et de leurs résultats si besoin.

Pour exemple représentation du Naturoll hauteur plancher 2m

## Accès par l'extérieur coté platines (opposé aux roues)

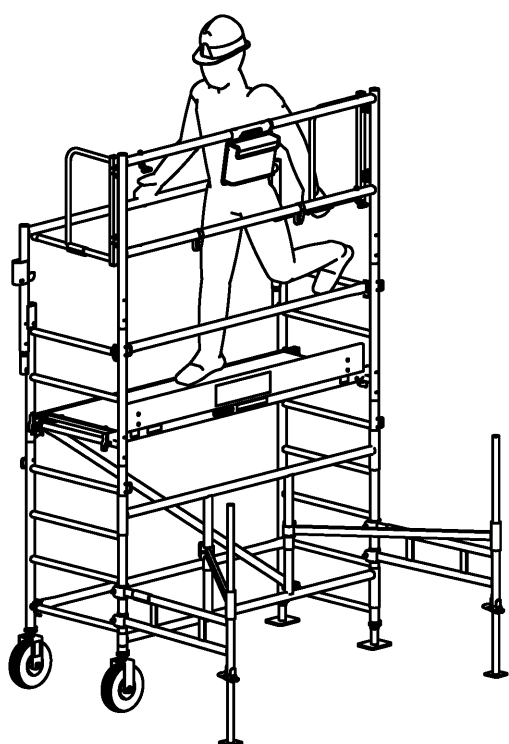
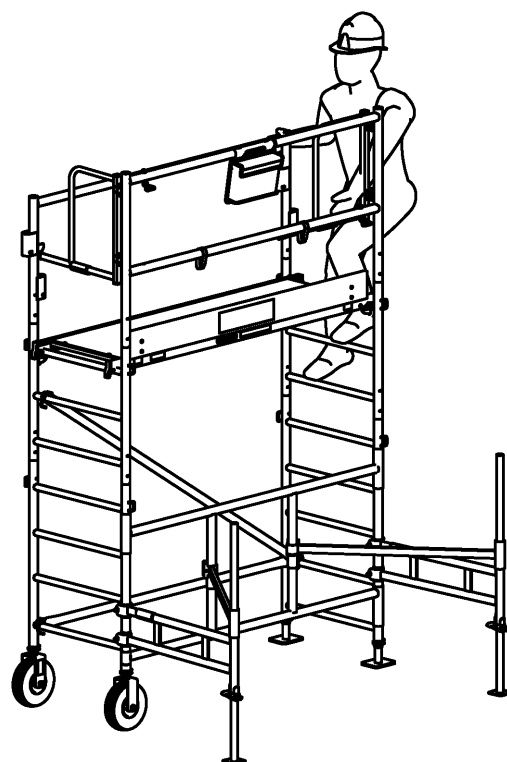
L'accès au plancher se fait coté platines (opposé aux roues) par l'extérieur de l'appareil sur toutes les versions

Utiliser les poignées de préhension pour les manipulations du portillon

Refermer le portillon après chaque passage

La descente se fait face à l'appareil coté platines (opposé au roues)

Pendant la descente, maintenir le portillon d'une main avec le garde-corps pour éviter tout risque de percution



## Accès au plancher après avoir abaissé ce dernier d'un ou deux barreaux

Pour accéder au plancher dans cette configuration, ou devez enjamber les barreaux.

La descente se fait face à l'appareil

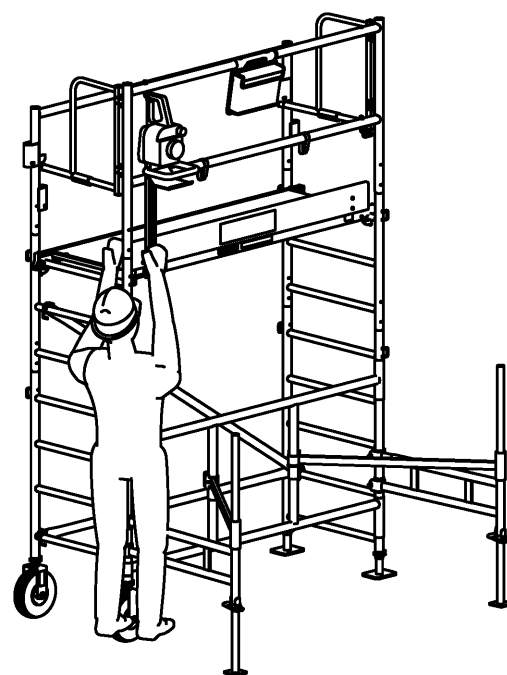
## Utilisation du crochet porte-outil

Vous pouvez accrocher votre taille haie du sol en tout sécurité

Il peut-être accroché au choix sur la lisse ou sur la sous lisse à l'aide des crochets correspondants

Pour faciliter le déplacement de l'appareil, accrocher votre taille haie coté roues afin d'alléger l'appareil coté platine

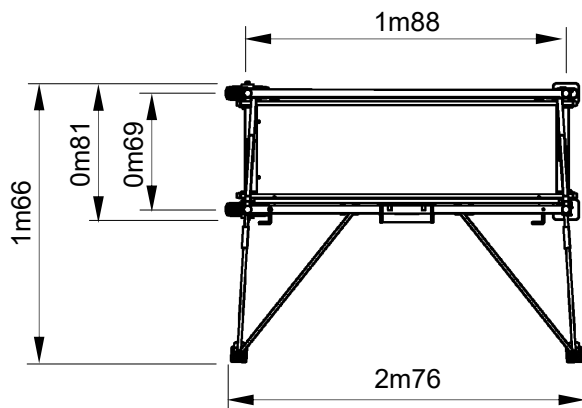
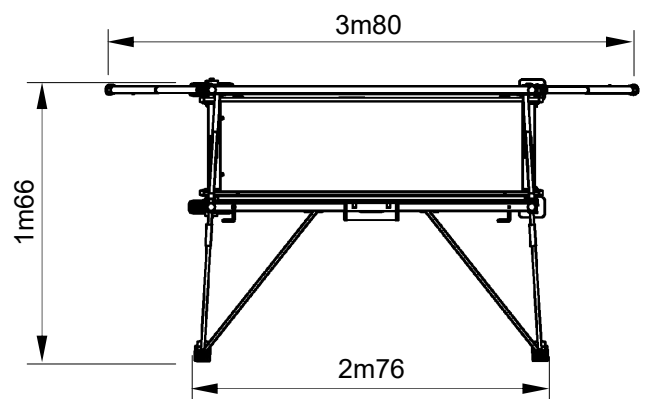
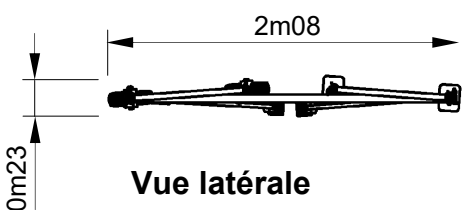
Une fois sur le plancher, décrocher votre taille haie pour l'utiliser



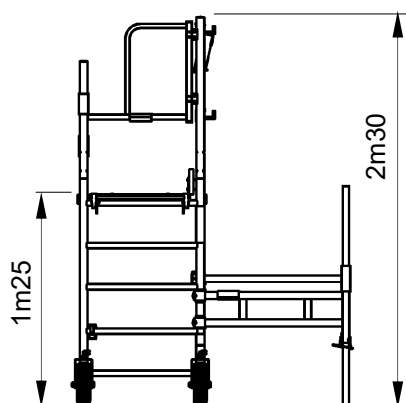
## Utilisation du sac porte-outils

Le sac porte-outils se met en place sur un tube horizontal (lisse ou sous lisse du garde-corps) par un système velcro  
Mettre la notice dans le sac porte-outils pour l'avoir à disposition et pour la mettre à l'abri des intempéries

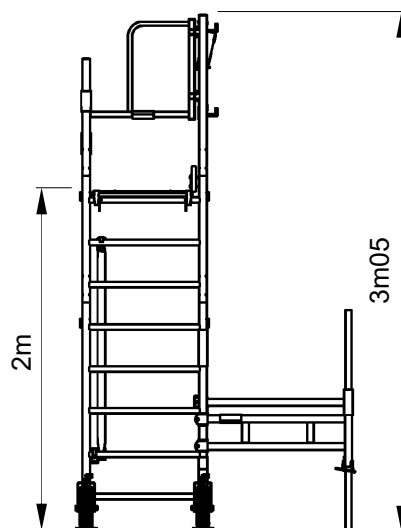
NATUROLL				19062	19063	19064
Repère	Code	Désignation	Poids en kg	Ht 1m25	Ht 2m	Ht 2m75
1	19050	Socle de roue Ø260	3.9	2	2	2
2	19006	Tige à trous	0.9	2	2	2
3	19051	Corps de base	12.6	1	1	1
4	18411	Lisse déclic	1.6	1	2	2
5	19053	Stabilisateur	6.9	2	2	2
6	19054	Diagonale pour stabilisateur	0.9	2	2	2
7	19055	Echelle de 0,75m	2.7	0	2	4
8	18410	Diagonale déclic	1.8	0	1	2
9	19025	Plancher modulaire	11.6	1	1	1
10	19009	Plinthe latérale	3.3	1	1	1
11	19058	Garde-corps	7.4	1	1	1
12	19059	Barre de coupe	3.9	1	1	1
13	19060	Sac porte outil en tissu	1.1	1	1	1
14	46059	Goupille clips Ø8 Lg60	0.1	4	4	4
15	19061	Stabilisateur NS1	1.7	0	0	2
Poids Total en kg				66.8	75.6	86.1

**Vue de dessus 19062 et 19063**

**Vue de dessus 19064**

**Vue de dessus base repliée**

**Vue latérale**

Hauteur plancher 1m25


**Vue latérale**

Hauteur plancher 2m


**Vue latérale**

Hauteur plancher 2m75

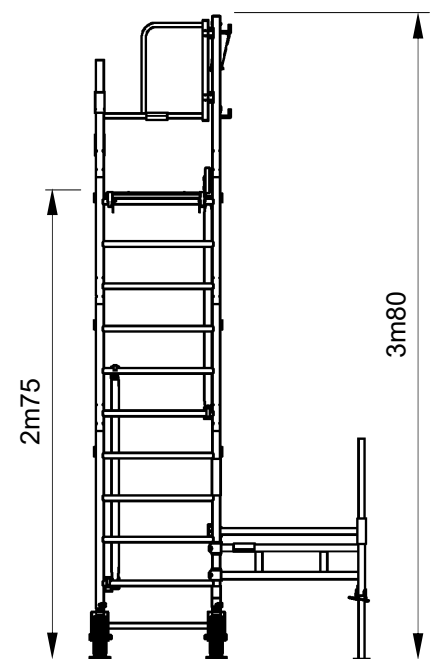
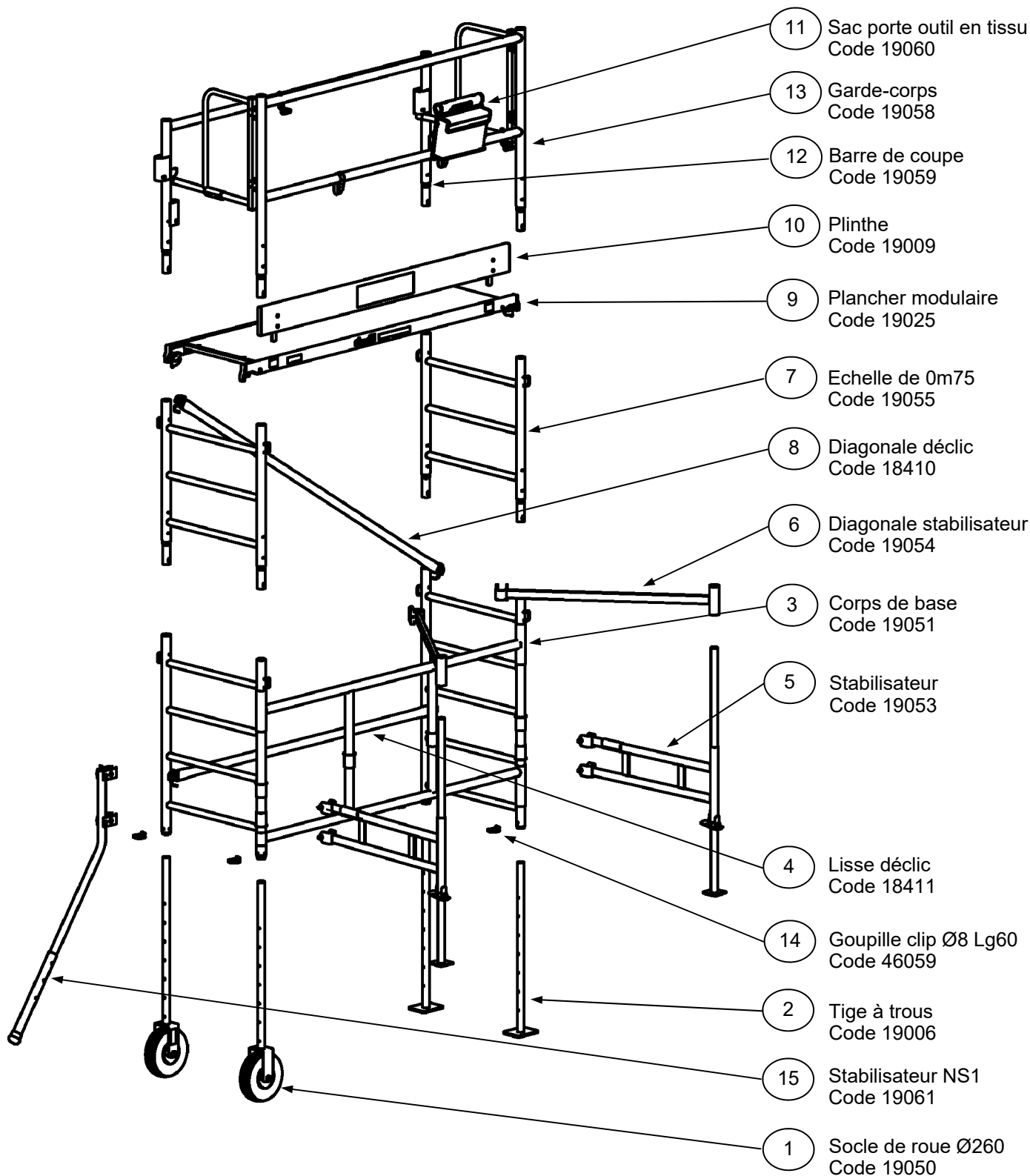


Schéma éclaté



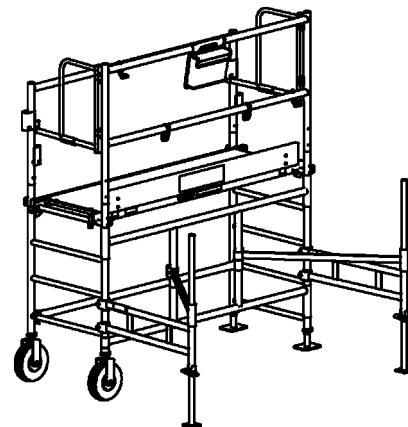
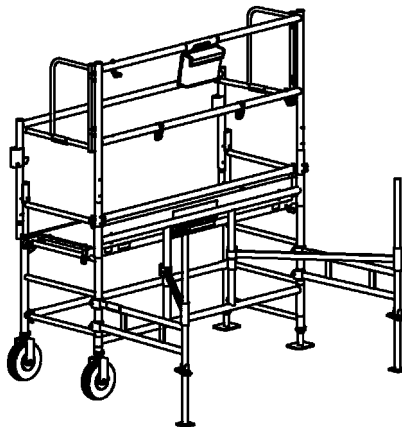
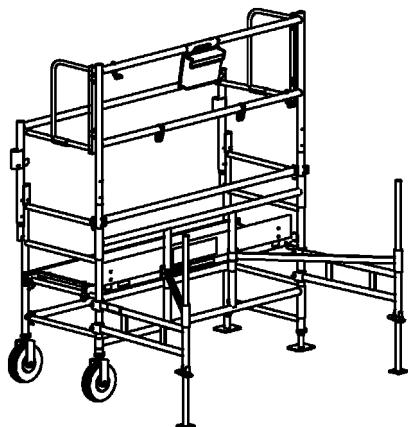
Les stabilisateurs NS1 font partie de la composition 19064 uniquement  
Ils doivent être installés sur l'appareil pour les hauteurs à partir de 2m25  
Si vous achetez des pièces détachées pour rehausser votre appareil à partir de 2m25, il vous faudra également acheter 2 stabilisateurs NS1

**Naturoll code 19062 hauteur plancher de 0m75 à 1m25**

Ht 0m75 (moins 2 barreaux)

Ht 1m (moins 1 barreau)

Ht 1m25 (configuration standard)

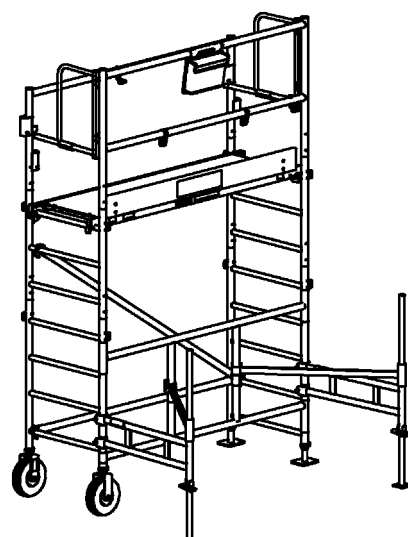
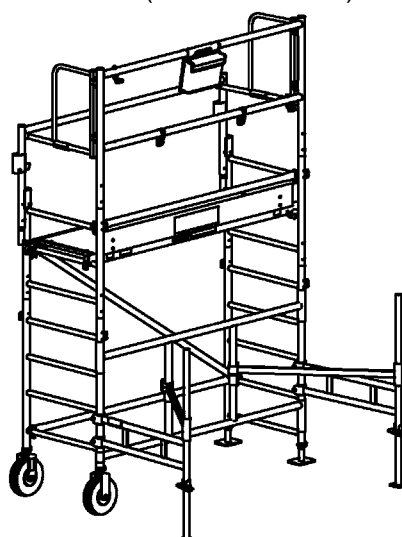
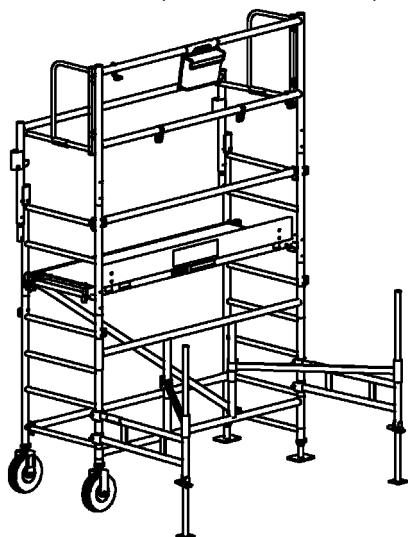


**Naturoll code 19063 hauteur plancher de 1m50 à 2m**

Ht 1m50 (moins 2 barreaux)

Ht 1m75 (moins 1 barreau)

Ht 2m (configuration standard)

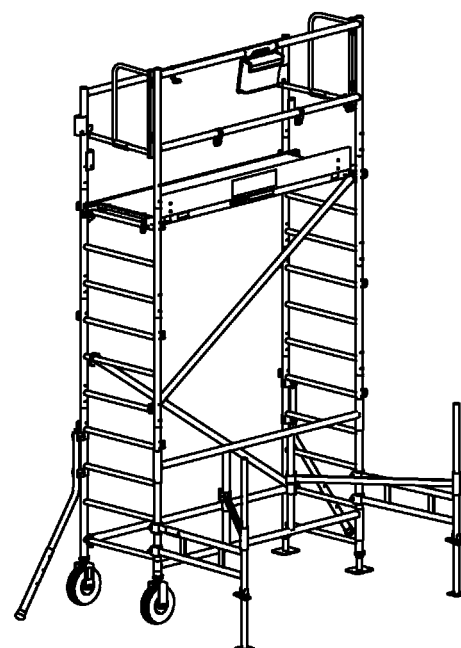
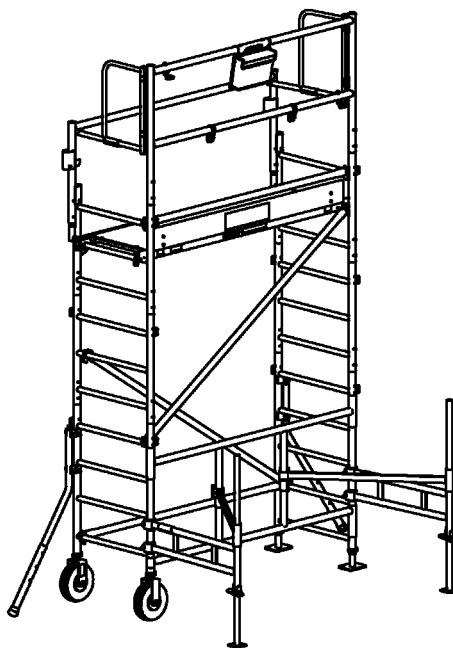
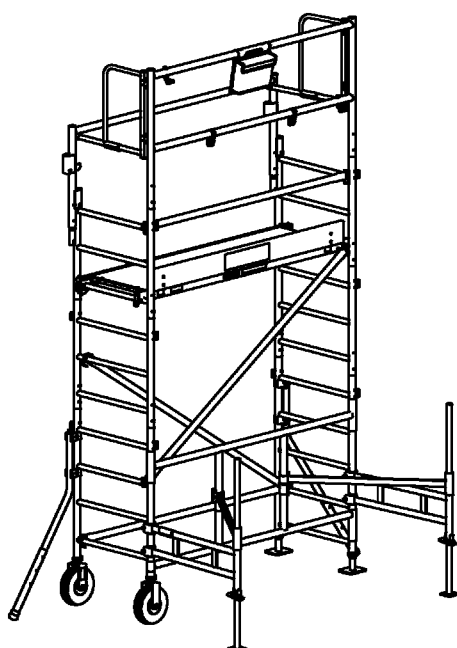


**Naturoll code 19064 hauteur plancher de 2m25 à 2m75**

Ht 2m25 (moins 2 barreaux)

Ht 2m50 (moins 1 barreau)

Ht 2m75 (configuration standard)





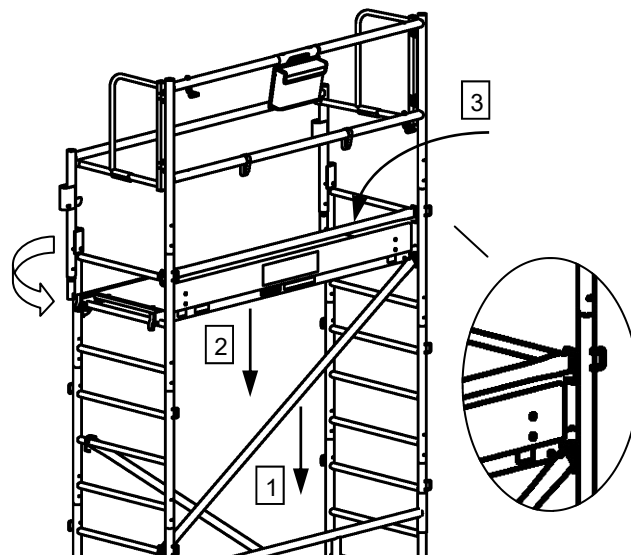
Le Naturoll peut abaisser sa hauteur plancher de un ou deux barreaux si besoin par rapport à la configuration standard. Une lisse déclic est fournie pour répondre à ces configurations

Le réglage de la hauteur est possible sur toutes les versions standards

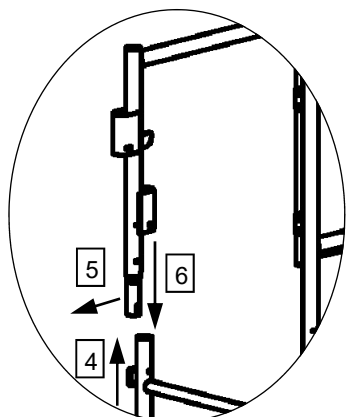
La représentation graphique est donnée pour exemple sur une des versions

## Abaissier le niveau du plancher d'un barreau (0m25)

- « 1 » Abaisser la diagonale d'un barreau
- « 2 » Abaisser le plancher d'un barreau
- « 3 » Accrocher une lisse déclic au plus près du garde-corps
- Abaissier la barre de coupe d'un cran (voir détail)
- « 4 » Lever la barre de coupe
- « 5 » décaler vers l'extérieur la barre de coupe
- « 6 » emboîter la barre de coupe et goupiller la

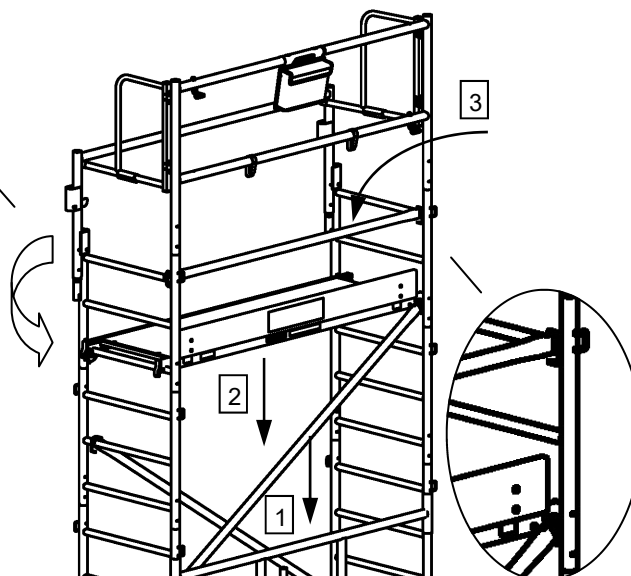


Détail pour abaisser la barre de coupe



## Abaissier le niveau de plancher de deux barreaux (0m50)

- « 1 » Abaisser la diagonale de deux barreaux
- « 2 » Abaisser le plancher de deux barreaux
- « 3 » Accrocher une lisse déclic au plus près du garde-corps
- Abaissier la barre de coupe d'un cran (voir détail)
- « 4 » Lever la barre de coupe
- « 5 » décaler vers l'extérieur la barre de coupe
- « 6 » emboîter la barre de coupe et goupiller la

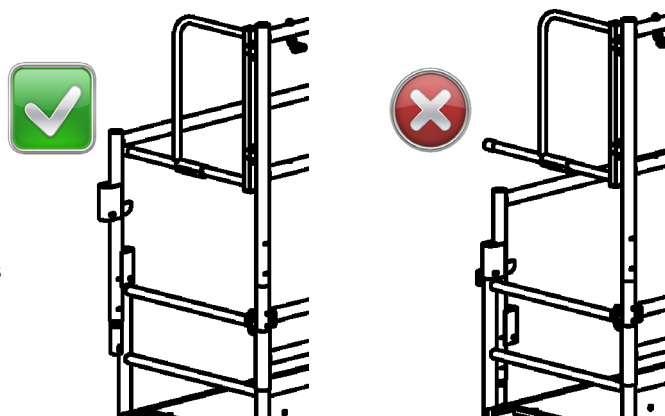


## Attention à la position du portillon

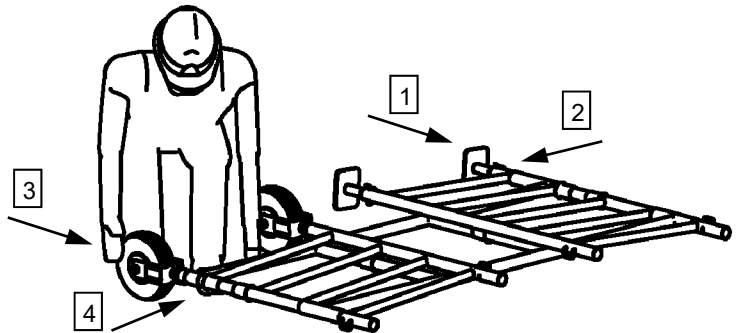
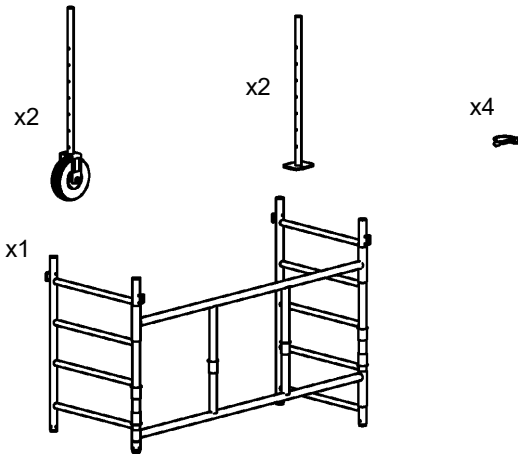
La barre de coupe peut s'abaisser d'un cran uniquement pour s'adapter à la hauteur de coupe.

La deuxième fixation sert à l'optimisation du rangement

Attention, les portillons doivent toujours être en butée sur les montant de la barre de coupe

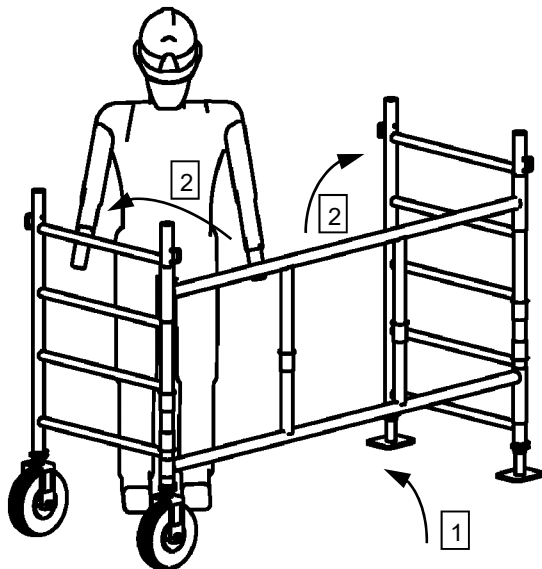


- 1** Mettre le corps de base pliant à plat sur le sol  
 « 1 » Insérer les tiges à trous  
 « 2 » goupiller les tiges à trous  
 « 3 » Insérer les socles de roue  
 « 4 » goupiller les socles de roue  
 L'ensemble peut vous être livré déjà assemblé

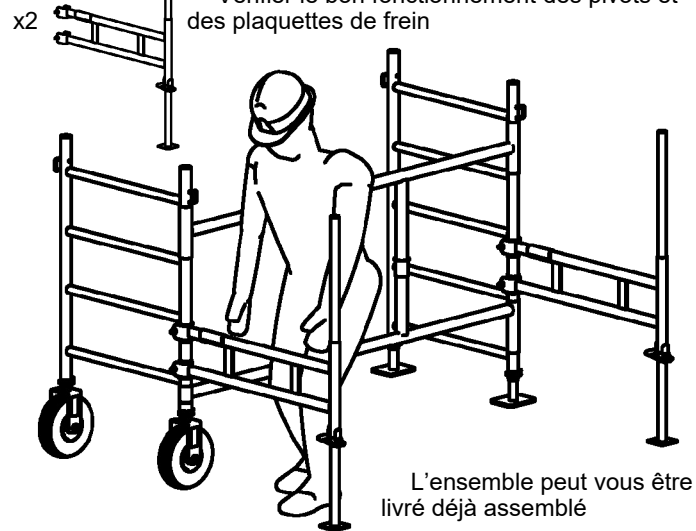


L'axe des roues doit être parallèle aux barreaux d'échelle

- 2** « 1 » Redresser l'ensemble de la base  
 « 2 » déployer les échelle à 90° par rapport à la base

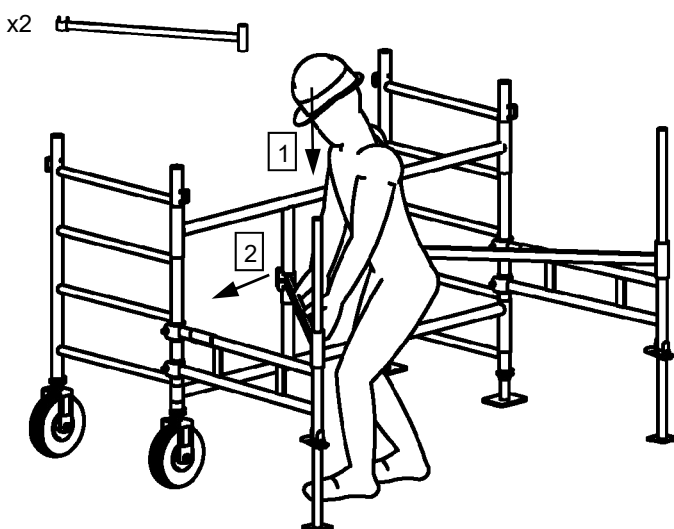


- 3** Boulonner les stabilisateurs sur les bagues de réception de la base  
 Bloquer les 4 boulons avec une clé de 17  
 Vérifier le bon fonctionnement des pivots et des plaquettes de frein

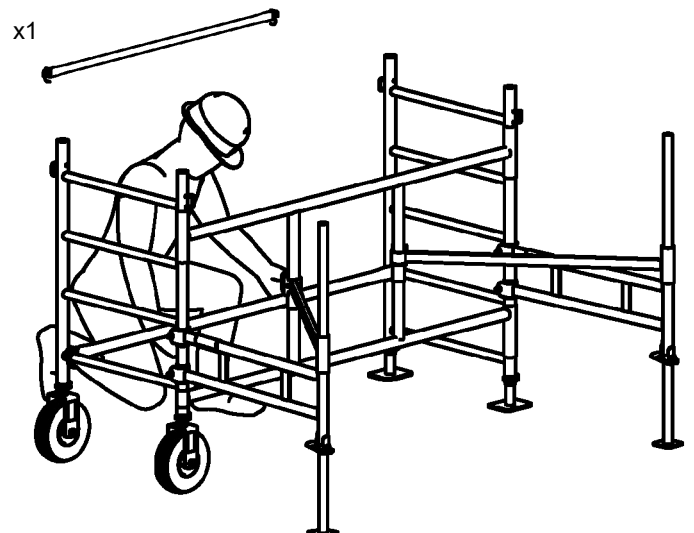


L'ensemble peut vous être livré déjà assemblé

- 4** « 1 » Insérer l'extrémité cylindrique sur la coulisse  
 « 2 » accrocher la diagonale de stabilisateur sur la bague du montant vertical de la base

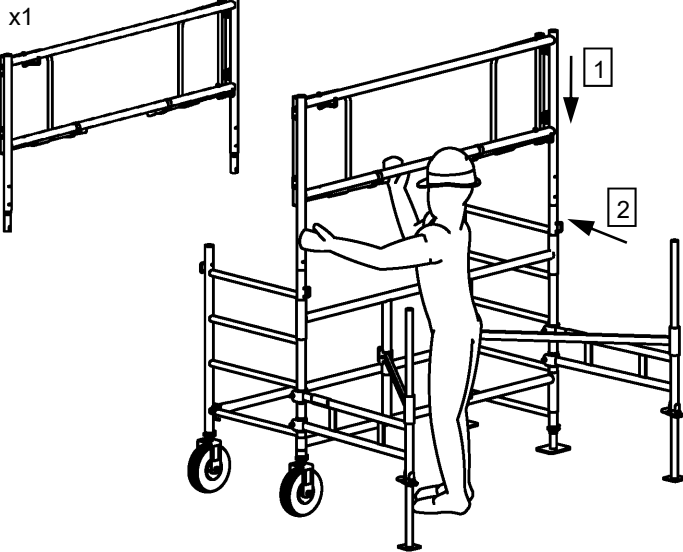


- 5** Accrocher la lisse déclivité horizontalement au plus bas  
 Vérifier la mise en place des verrous



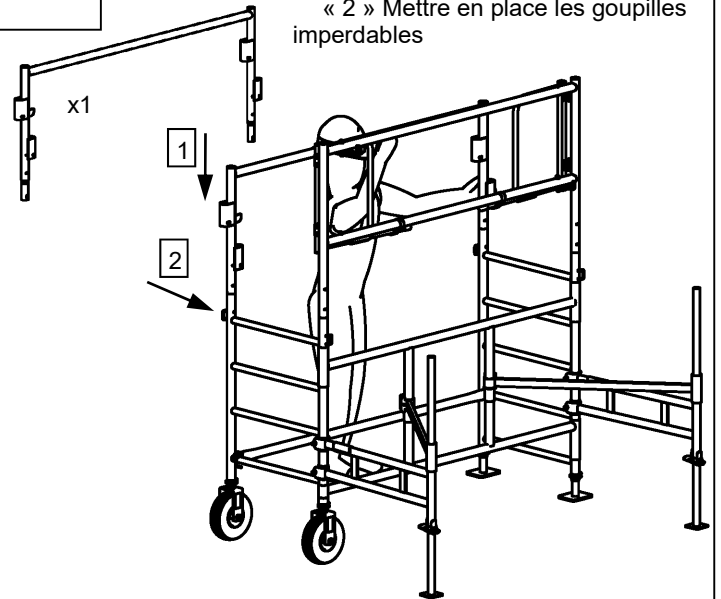
**6**

« 1 » Insérer le garde-corps sur les montants de la base  
« 2 » Mettre en place les goupilles imperdables



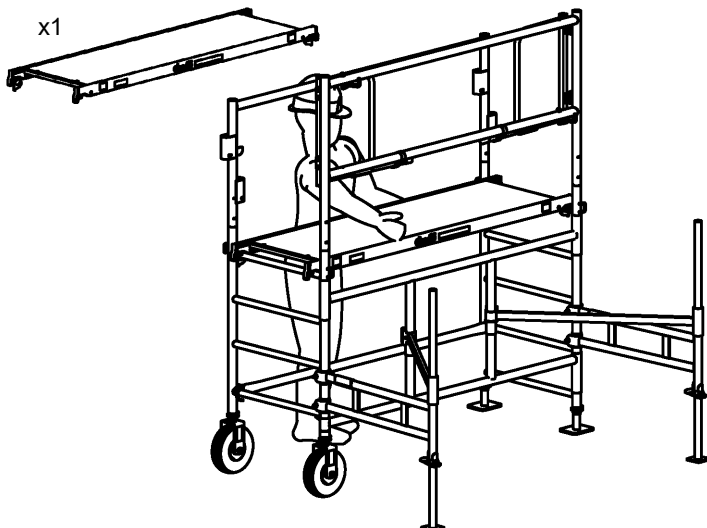
**7**

« 1 » Insérer la barre de coupe sur les montants des échelles de base  
« 2 » Mettre en place les goupilles imperdables



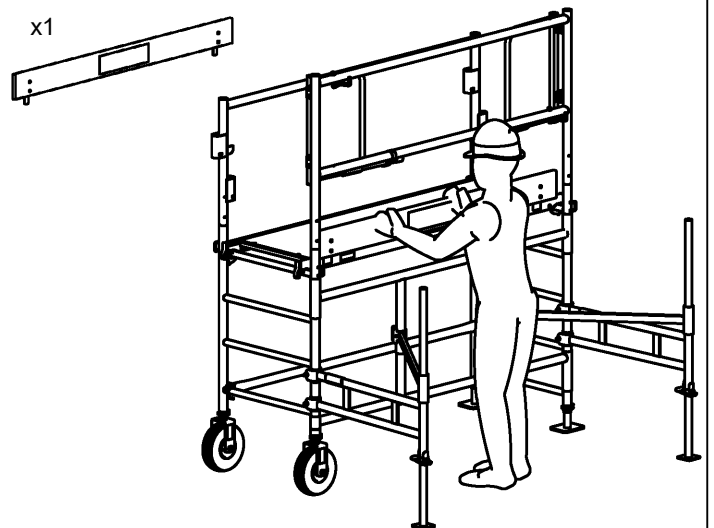
**8**

Accrocher le plancher sur le barreau le plus haut  
Mettre en place les verrous



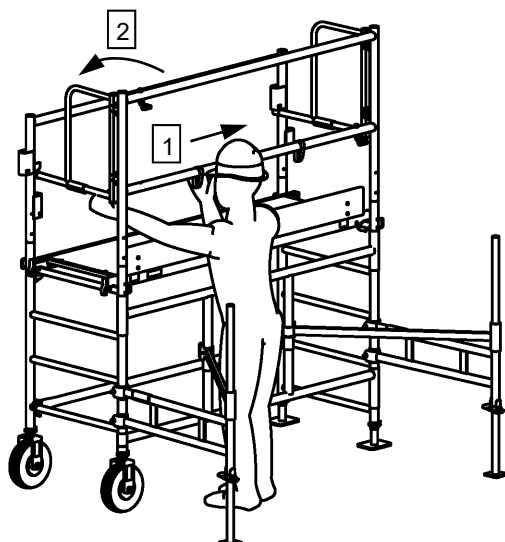
**9**

Insérer la plinthe dans les ouvertures de réception sur le côté du plancher  
Les pattes de la plinthe sont coté plancher



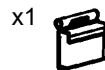
**10**

« 1 » Coulisser les sangles  
« 2 » Fermer des portillons



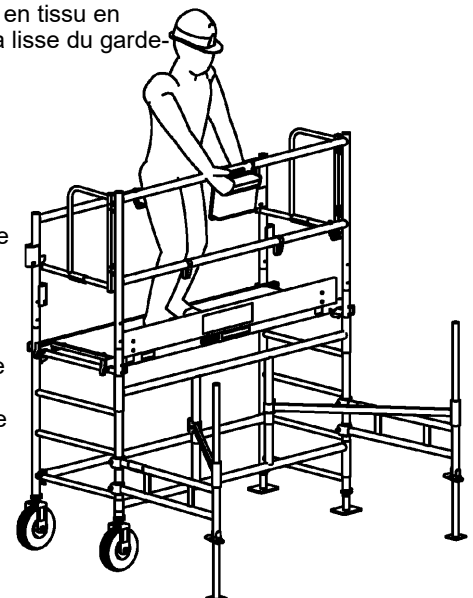
**11**

Mettre en place le sac porte-outils en tissu en entourant la lisse du garde-corps



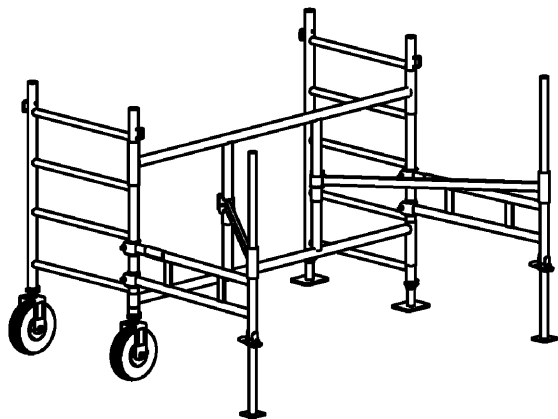
Le montage pour le modèle hauteur plancher 1m25 est terminé

Pour le démontage respecter l'ordre inverse des étapes de montage



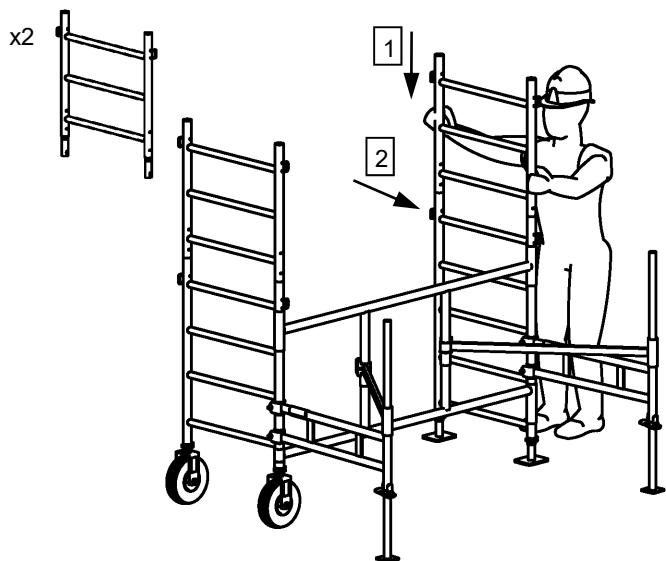
**12**

Reprendre les étapes 1 à 4 du montage du Naturoll hauteur plancher 1m25  
Puis poursuivre à l'étape 13



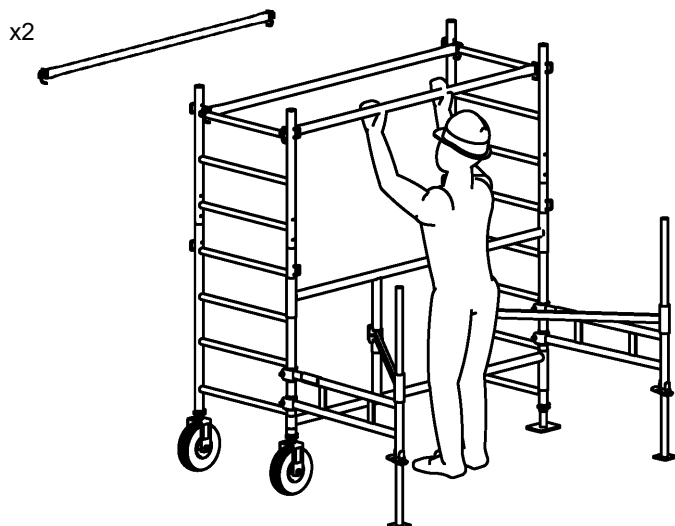
**13**

« 1 » Insérer les échelles de 0m75 sur les échelles de base  
« 2 » Mettre en place les goupilles imperdables



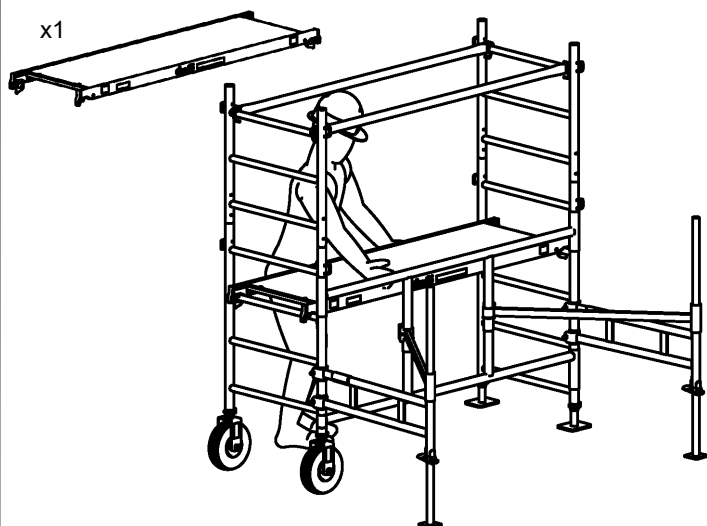
**14**

Accrocher les lisses déclit sur le barreau le plus haut des échelles  
Vérifier la mise en place des verrous



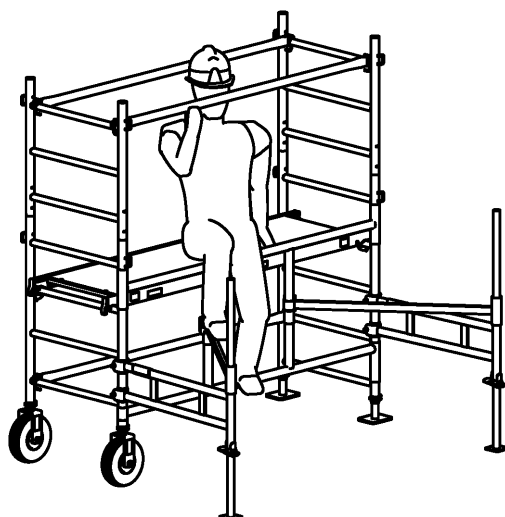
**15**

Accrocher le plancher sur le barreau à 1m des lisses déclit  
Mettre en place les verrous



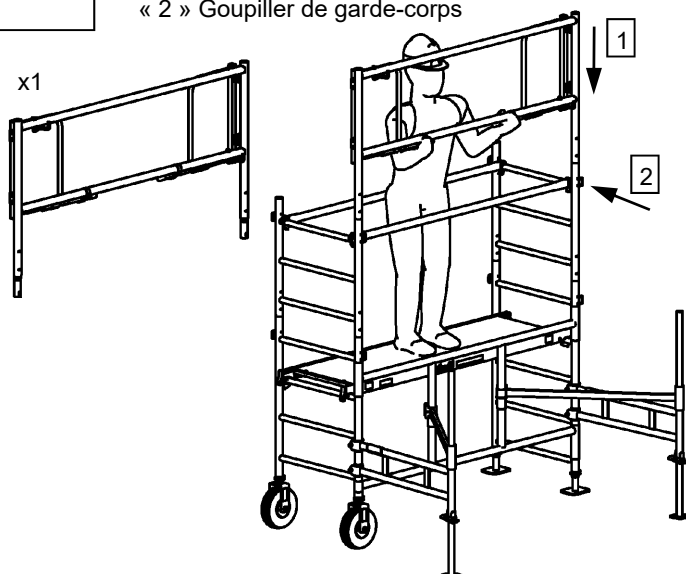
**16**

Accéder au plancher en s'appuyant sur la base et la diagonale de stabilisateur



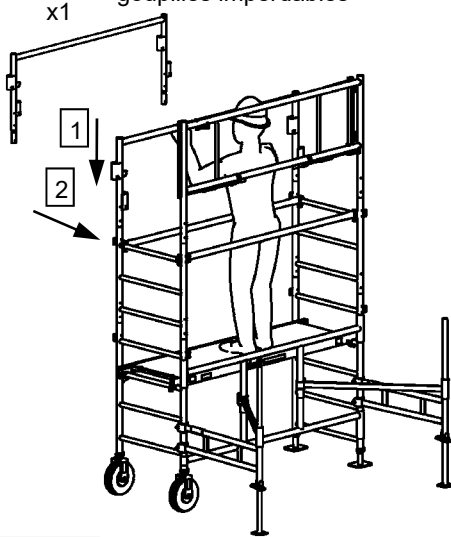
**17**

« 1 » Insérer le garde-corps sur les montants d'échelle coté stabilisateur  
« 2 » Goupiller de garde-corps



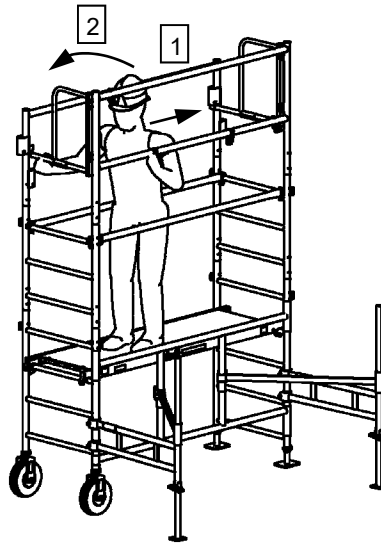
**18**

« 1 » Insérer la barre de coupe sur les montants des échelles  
« 2 » Mettre en place les goupilles imperdables



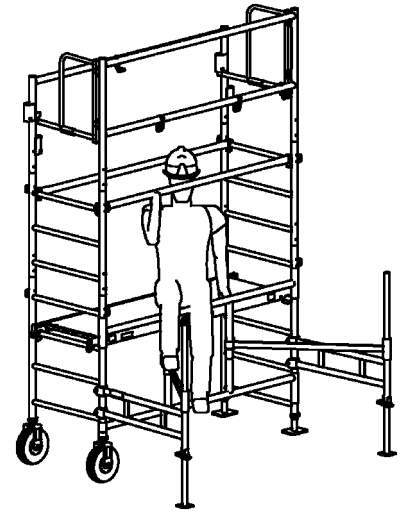
**19**

« 1 » Coulisser les sangles  
« 2 » Fermer des portillons



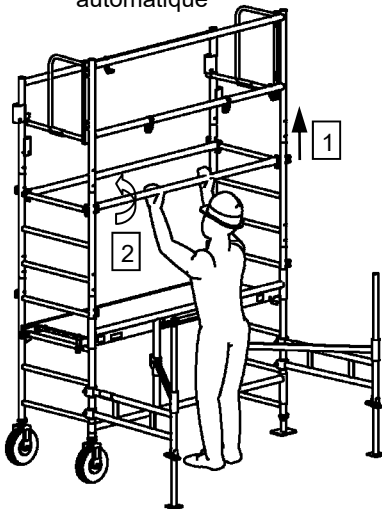
**20**

Descendre du plancher face à l'appareil en s'appuyant sur la diagonale de stabilisateur et la base



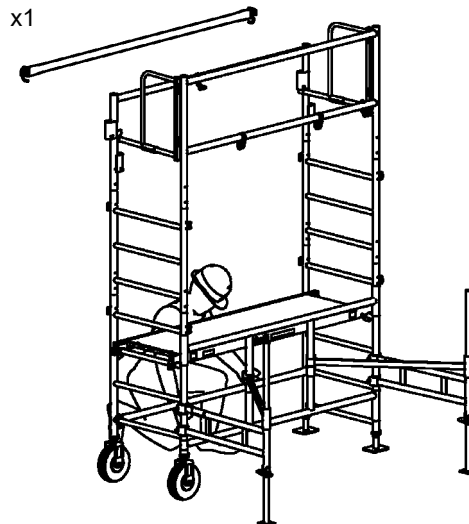
**21**

Décrocher les lisses déclit  
« 1 » lever un verrou  
« 2 » tourner la lisse déclit pour un déverrouillage automatique



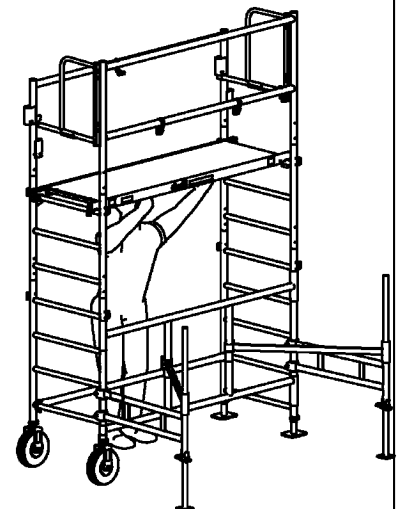
**22**

Accrocher la lisse déclit horizontalement au plus bas  
Vérifier la mise en place des verrous



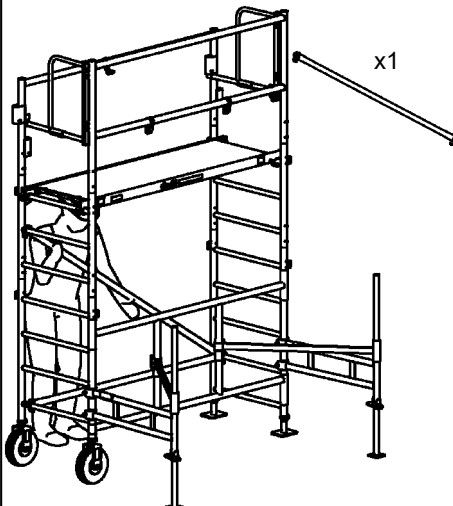
**23**

Repositionner le plancher sur le barreau le plus haut  
Mettre en place les verrous



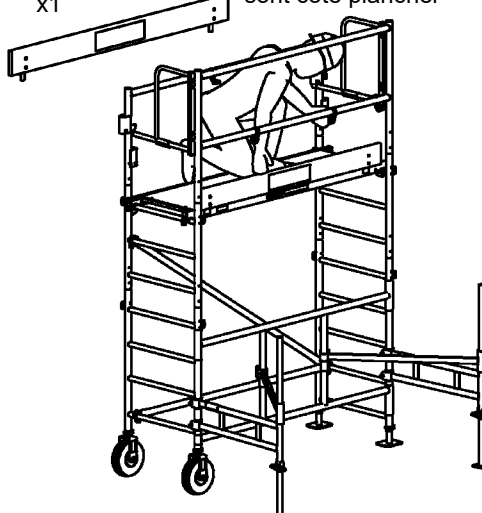
**24**

Accrocher la diagonale déclit partie basse au niveau de la lisse déclit  
Vérifier la mise en place des verrous



**25**

Insérer la plinthe dans les ouvertures de réception sur le côté du plancher  
Les pattes de la plinthe sont coté plancher

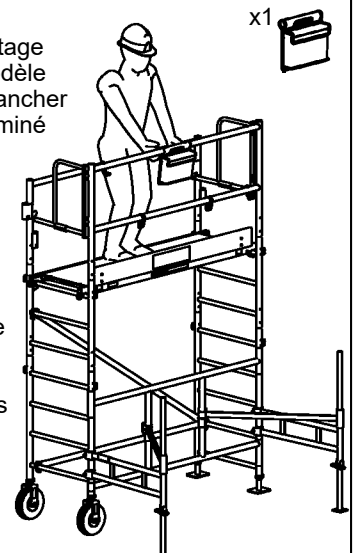


**26**

Mettre en place le sac porte-outils en tissu en entourant la lisse du garde-corps

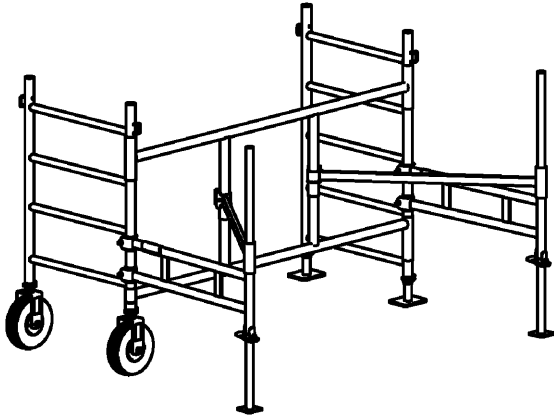
Le montage pour le modèle hauteur plancher 2m est terminé

Pour le démontage respecter l'ordre inverse des étapes de montage



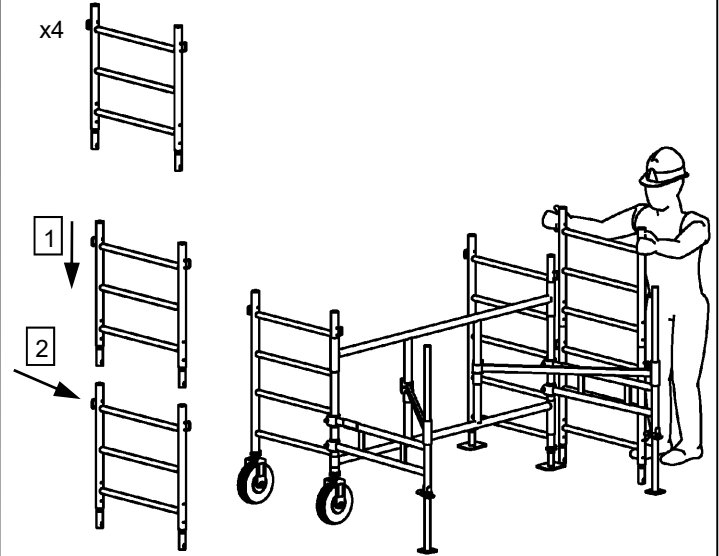
**27**

Reprendre les étapes 1 à 4 du montage du Naturoll hauteur plancher 1m25  
Puis poursuivre à l'étape 28



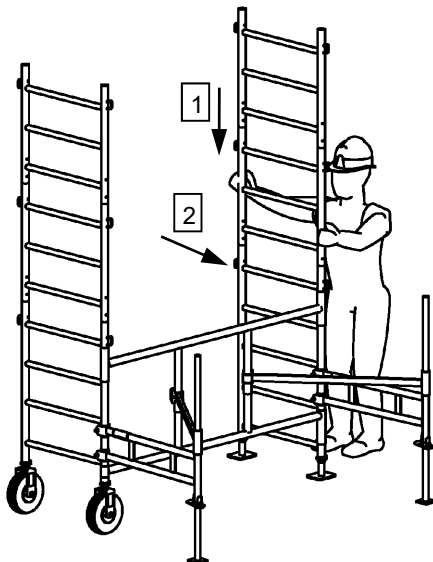
**28**

« 1 » Assembler 2 échelles ensemble  
« 2 » Mettre en place les goupilles imperdables  
Répéter l'opération



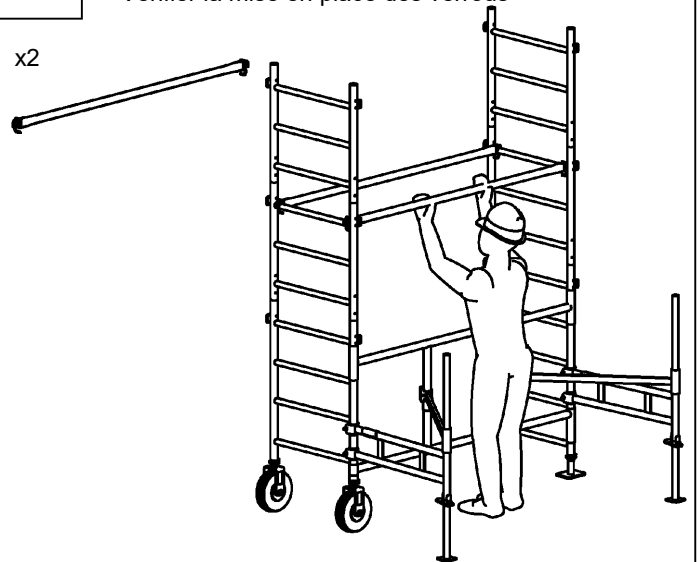
**29**

« 1 » Assembler les 2 échelles sur la base  
« 2 » Mettre en place les goupilles imperdables



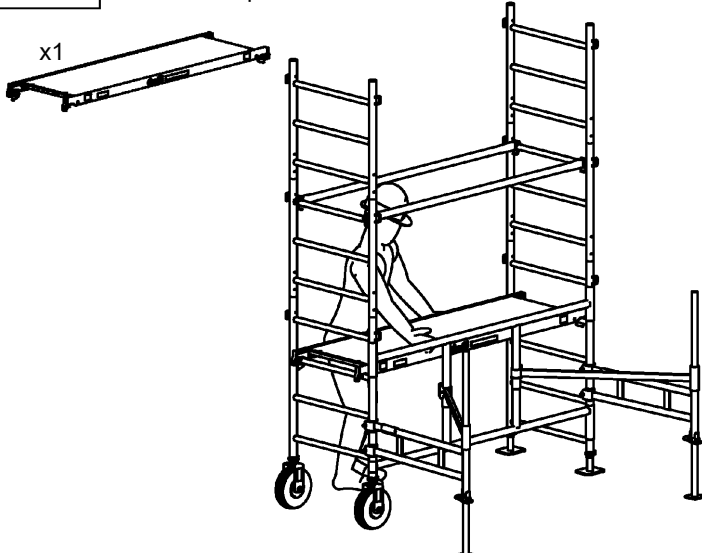
**30**

Accrocher les lisses déclic sur le barreau le plus haut des premières échelles de 0m75  
Vérifier la mise en place des verrous



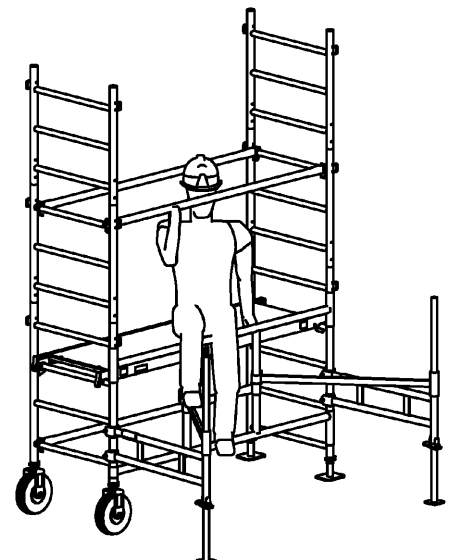
**31**

Accrocher le plancher sur le barreau à 1m des lisses déclic  
Mettre en place les verrous



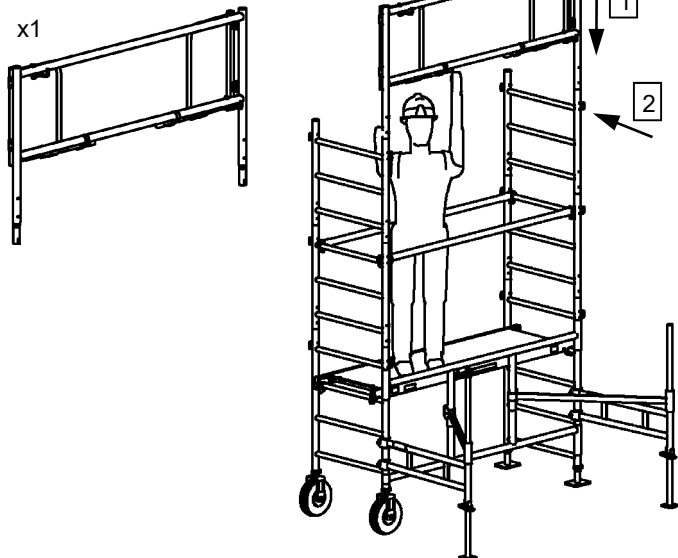
**32**

Accéder au plancher en s'appuyant sur la base et la diagonale de stabilisateur



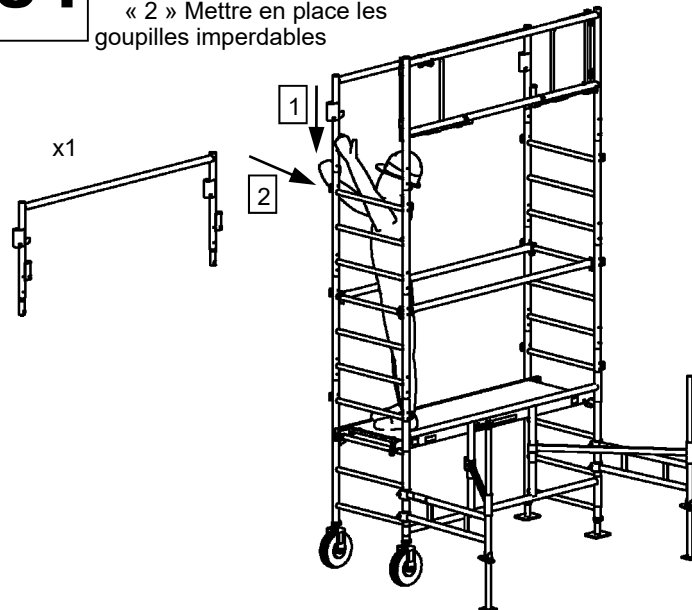
**33**

« 1 » Insérer le garde-corps sur les montants d'échelles  
« 2 » Mettre en place les goupilles imperdables



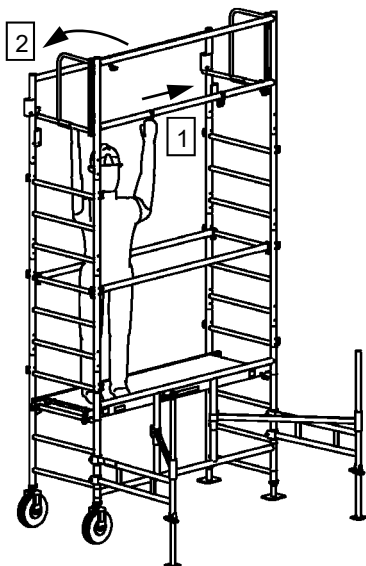
**34**

« 1 » Insérer la barre de coupe sur les montants des échelles de base  
« 2 » Mettre en place les goupilles imperdables



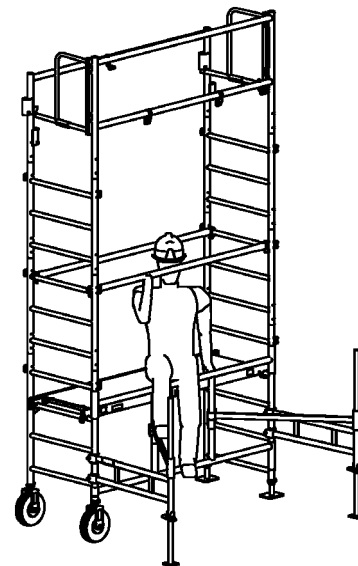
**35**

« 1 » Coulisser les sangles  
« 2 » Fermer des portillons



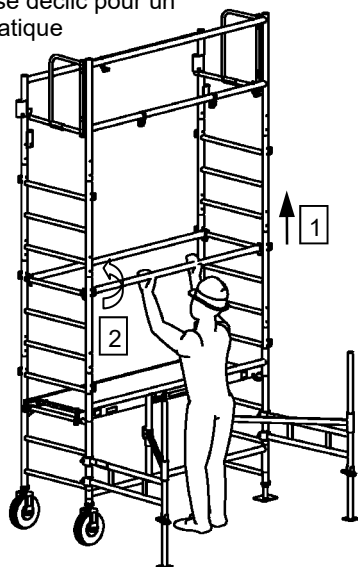
**36**

Descendre du plancher face à l'appareil en s'appuyant sur la diagonale de stabilisateur et la base



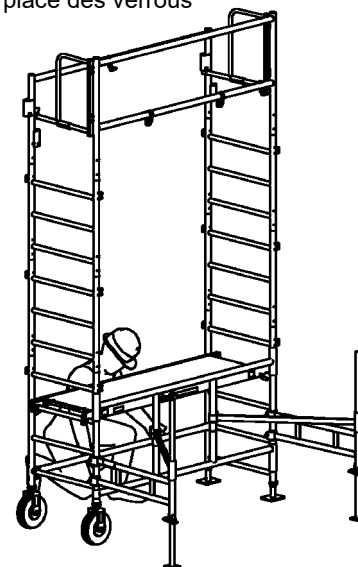
**37**

Décrocher les lisses déclic  
« 1 » lever un verrou  
« 2 » tourner la lisse déclic pour un déverrouillage automatique



**38**

Accrocher la lisse déclic sur le premier barreau coté roues  
Vérifier la mise en place des verrous

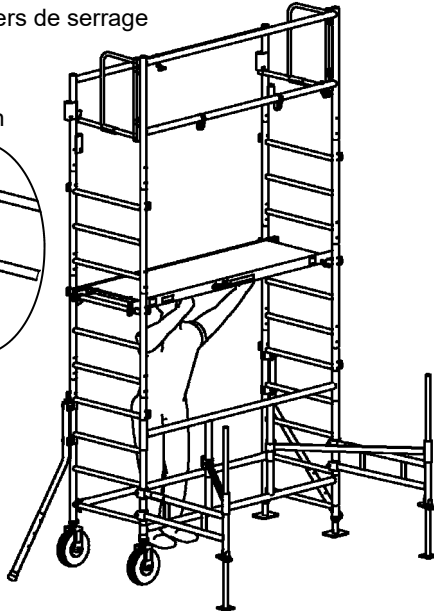


**39** Positionner le plancher sur un barreau à portée de main  
Fixer les stabilisateurs NS1 aux montants coté haie à l'aide des colliers de serrage

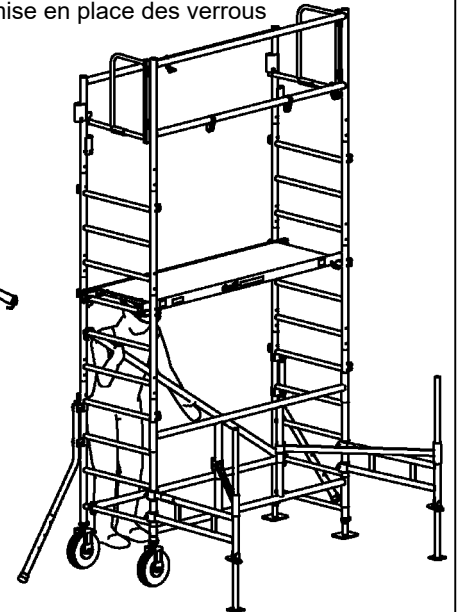
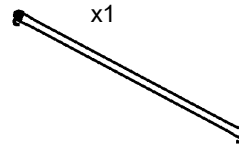
Positionner le stab en contact avec le sol puis serrer les écrous papillon

Positionner l'ergot à ressort sur le trou le plus bas

En cas de dénivelé régler le stab avec les trous de la coulisse et la position des colliers

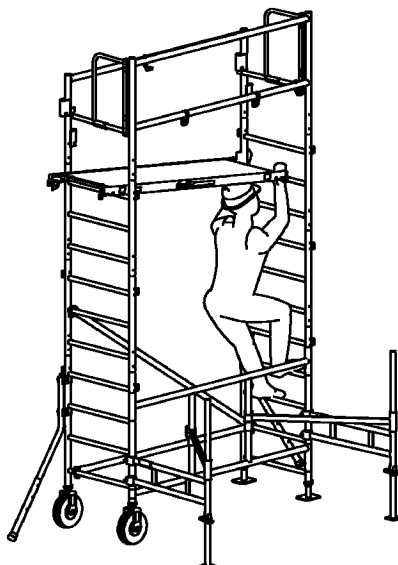


**40** Accrocher la diagonale déclié partie basse au niveau de la lisse déclié  
Vérifier la mise en place des verrous

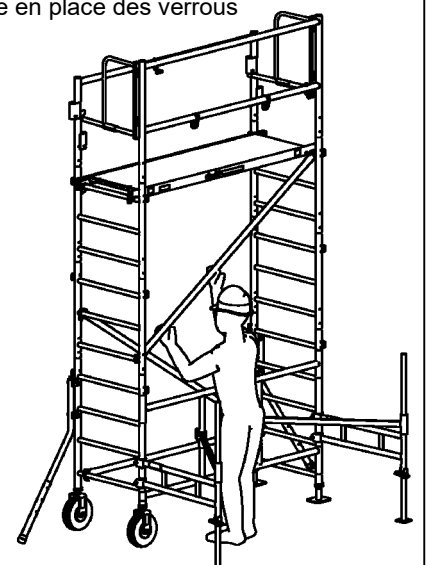
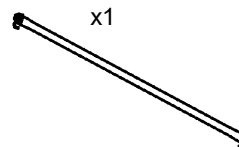


**41** Repositionner le plancher sur le barreau le plus haut

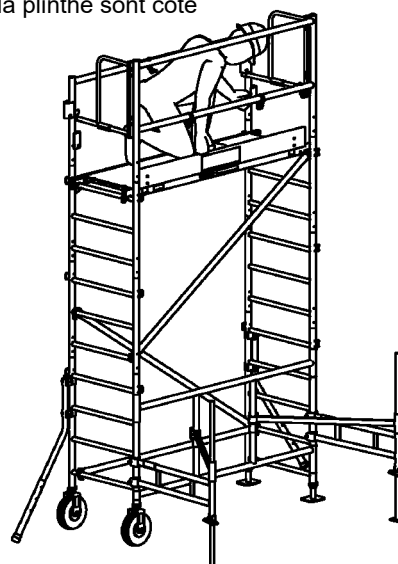
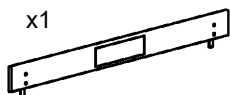
« 1 » lever les verrous du plancher  
« 2 » glisser vers l'arrière  
« 3 » accrocher au barreau supérieur.  
Répéter l'opération pour atteindre le barreau le plus haut  
« 4 » mettre en place les verrous



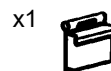
**42** Accrocher la diagonale déclié partie haute au niveau du plancher  
Vérifier la mise en place des verrous



**43** Insérer la plinthe dans les ouvertures de réception sur le coté du plancher  
Les pattes de la plinthe sont coté plancher

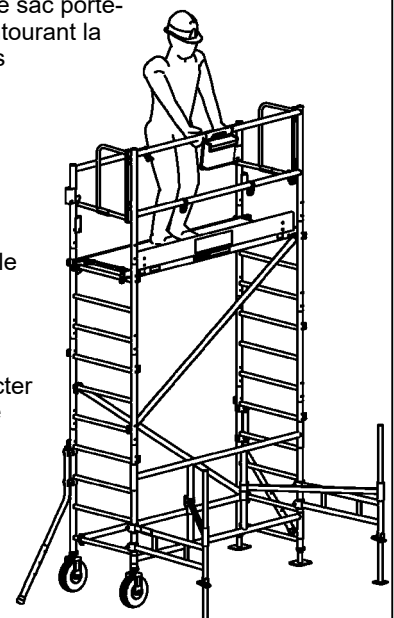


**44** Mettre en place le sac porte-outils en tissu en entourant la lisse du garde-corps



Le montage pour le modèle hauteur plancher 2m75 est terminé

Pour le démontage respecter l'ordre inverse des étapes de montage

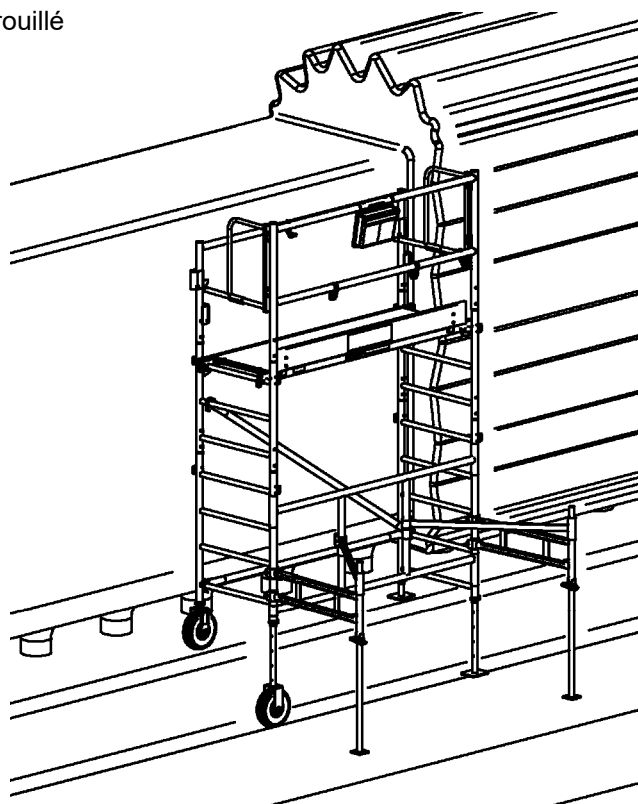




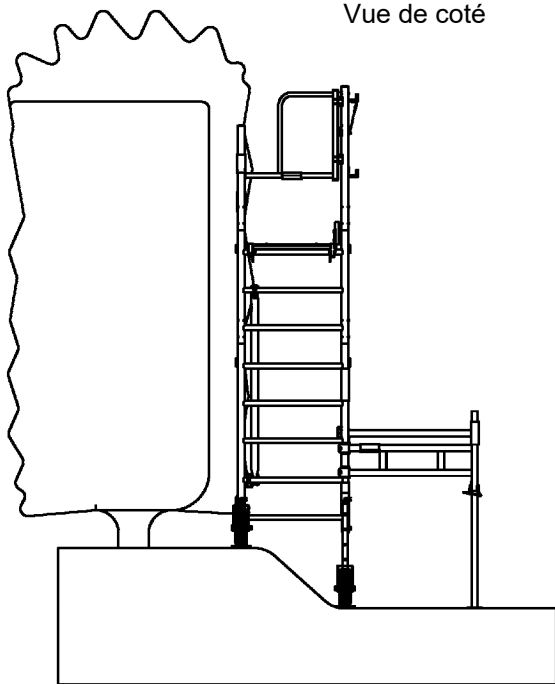
## Situation 1 : avec une bute près de la haie

- Appuis des premiers montants coté haie rentrés
- Appuis des deuxièmes montants sortis pour rattraper le dénivelé
- Appuis des stabilisateurs sortis pour rattraper le dénivelé
- Le plancher doit toujours être dans un plan horizontal et verrouillé

Vue en perspective



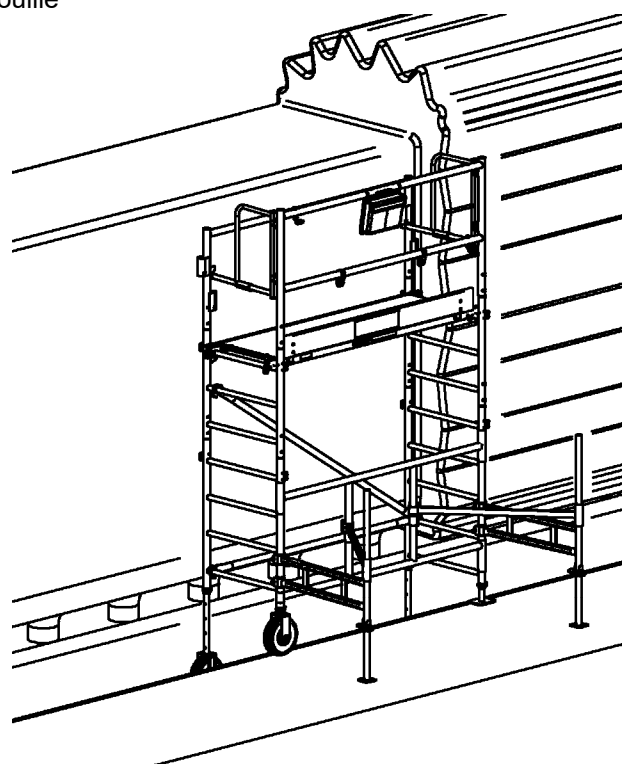
Vue de coté



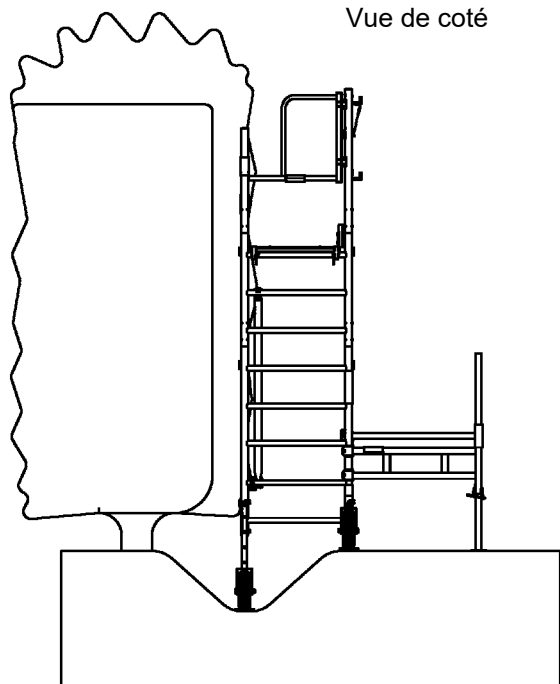
## Situation 2 : avec un fossé près de la haie

- Appuis des premiers montants coté haie sortis pour rattraper le dénivelé
- Appuis des deuxièmes montants rentrés
- Appuis des stabilisateurs rentrés
- Le plancher doit toujours être dans un plan horizontal et verrouillé

Vue en perspective



Vue de coté

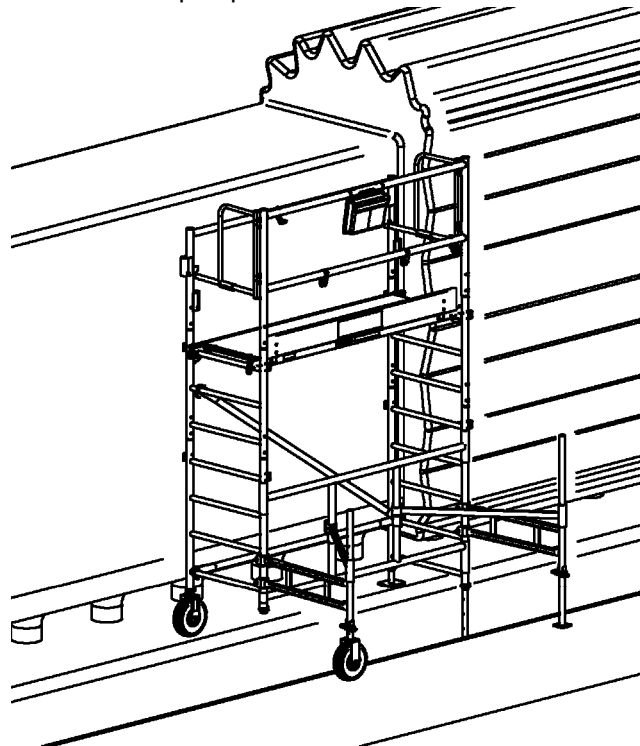
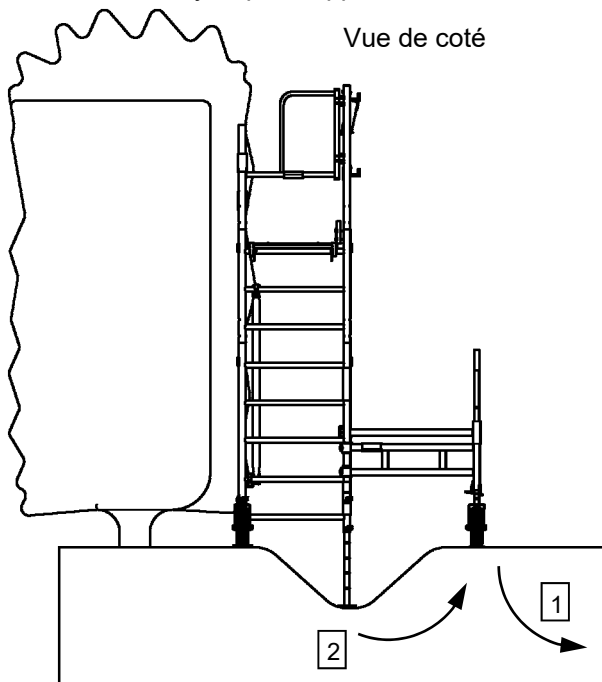


## Situation 3 : avec un fossé au centre de l'appareil

Appuis des premiers montants coté haie rentrés  
 Appuis du deuxième montant sorti coté opposé aux roues pour rattraper le dénivelé  
 Appuis des stabilisateurs rentrés avec une roue à la place d'une platine  
 Le plancher doit toujours être dans un plan horizontal et verrouillé

- « 1 » retirer la coulisse de stabilisateur
  - « 2 » déplacer le socle de roue
- Coté roue il n'y a que 2 appuis

Vue en perspective

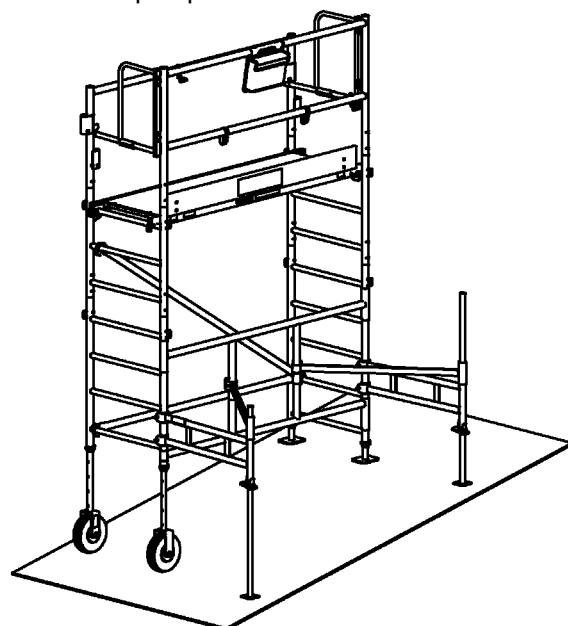
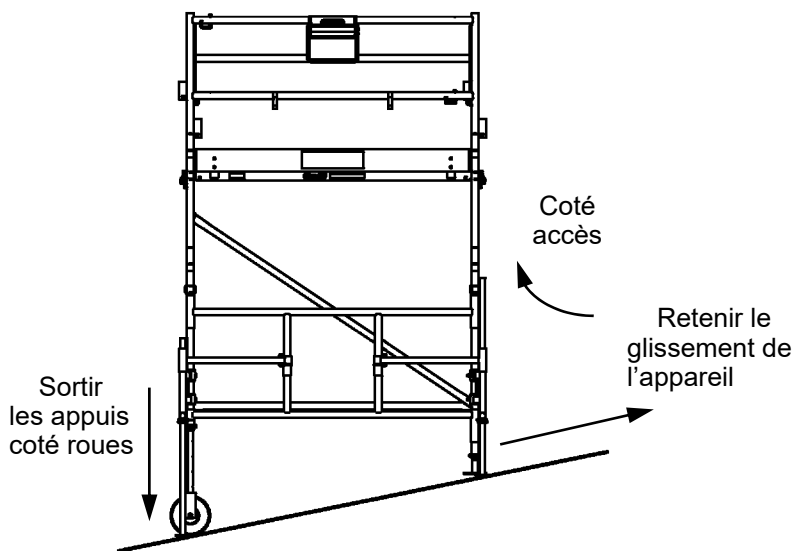


## Situation 4 : Montage en dénivelé, pente entre 3% et 18%

Dans une pente comprise entre 3% et 18% (ou encore entre 1,7° et 10°), mettre en place un dispositif d'immobilisation (butée ou ancrage par exemple)  
 Sortir les appuis coté roue pour s'adapter à la pente du dénivelé  
 Le plancher doit toujours être dans un plan horizontal et verrouillé  
 L'accès au plancher doit se faire coté platines et non coté roues  
 Toute opération est interdite dans une pente au-delà de 18% (ou encore 10°)

Vue en perspective

Vue de coté



## Manipulation de la base complète

Pour ce déplacement les roues sont orientées à 90° sur leurs échelles  
 Vous pouvez laisser les diagonales des stabilisateurs pendant cette opération  
 Une fois sur le site:

Respecter les étapes 2, 3 et 4 de cette notice

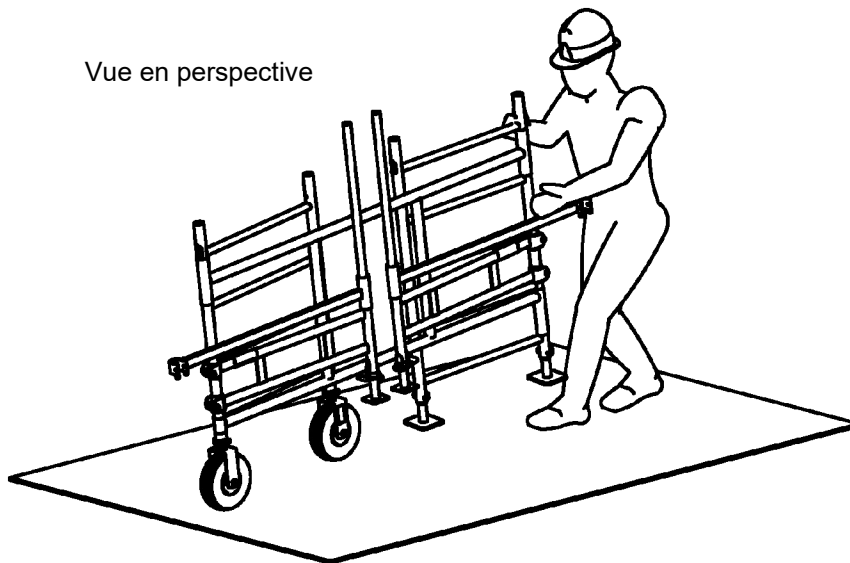
- Ouvrir les échelles par rapport à la base
- Ouvrir les stabilisateurs
- Positionner les diagonales des stabilisateurs

Pivoter les roues pour qu'elles soient orientées dans le sens de déplacement de l'appareil une fois assemblé.

Goupiller les roues

Respecter l'horizontalité de la base pour qu'un plancher mis en place soit dans un plan horizontal

Vue en perspective



## Exemple de manipulation du Naturoll assemblé

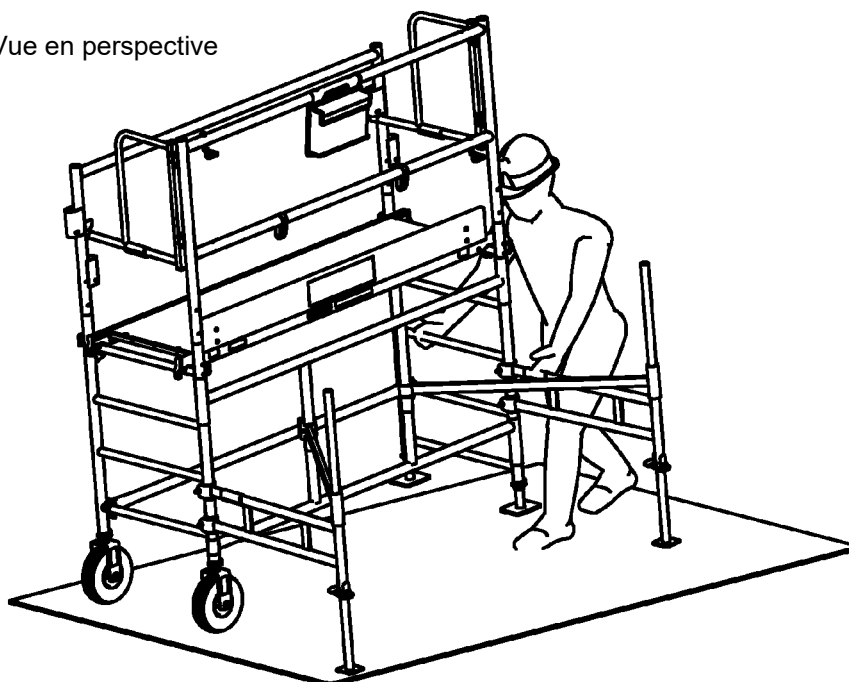
Lever le côté opposé aux roues

Vérifier que rien n'est posé sur le plancher avant déplacement

Vérifier que le sac porte-outils et les outils sont bien accrochés avant le déplacement

Utiliser la poignée de préhension du stabilisateur, l'appareil sera équilibré pendant le déplacement

Vue en perspective





Date: .....

Chantier: .....

Référence du matériel: .....

N° d'identification: .....

Nom du vérificateur: .....

**Points à vérifier avant chaque utilisation: (liste non exhaustive)**

	Oui	Non
Prendre connaissance du contenu de la notice .....	<input type="checkbox"/>	<input type="checkbox"/>
Bonne lisibilité des adhésifs .....	<input type="checkbox"/>	<input type="checkbox"/>
Présence et bon état général de tous les éléments cités dans la notice .....	<input type="checkbox"/>	<input type="checkbox"/>
Bon état des éléments sans corrosion .....	<input type="checkbox"/>	<input type="checkbox"/>
Bon état des élément sans déformation .....	<input type="checkbox"/>	<input type="checkbox"/>
Bon état des assemblages soudés .....	<input type="checkbox"/>	<input type="checkbox"/>
Bon état des assemblages boulonnés.....	<input type="checkbox"/>	<input type="checkbox"/>
Bon fonctionnement de l'ouverture et la fermeture de la base et des stabilisateurs .....	<input type="checkbox"/>	<input type="checkbox"/>
Bon fonctionnement des pièces coulissantes .....	<input type="checkbox"/>	<input type="checkbox"/>
Bon fonctionnement des verrous et des goupilles .....	<input type="checkbox"/>	<input type="checkbox"/>
Bon fonctionnement des portillons.....	<input type="checkbox"/>	<input type="checkbox"/>
Bon état des roues sans fissure, craquelure ou déchirure.....	<input type="checkbox"/>	<input type="checkbox"/>
Bon état du contreplaqué avec surface antidérapante et sans perforation .....	<input type="checkbox"/>	<input type="checkbox"/>

<b>Visa:</b>	<b>Conclusion:</b>	Oui	Non
	Naturoll utilisable .....	<input type="checkbox"/>	<input type="checkbox"/>

**Observation:**

.....

.....

.....

**DUARIB - CDH Group**  
 Tél : +33 (0)2 40 78 97 22  
 Fax : +33 (0)2 40 78 78 71  
 Messagerie :  
 welcome@duarib.fr  
 Site internet : www.duarib.fr

