

CRIC BOUTEILLE HYDRAULIQUE 32T

Référence 13125

CRIC BOUTEILLE HYDRAULIQUE 50T

Référence 13126



Manuel d'instructions – Notice originale

Veuillez lire ce manuel d'instructions attentivement et entièrement avant toute utilisation.



1. Instructions de sécurité



AVERTISSEMENT ! Lire consciencieusement tout le manuel d'instructions et en respecter les consignes. Apprendre à se servir correctement du produit à l'aide de ce mode d'emploi et se familiariser avec les consignes de sécurité. Conserver-le bien de façon à pouvoir disposer à tout moment de ces informations. Si le produit doit être remis à d'autres personnes, leurs remettre aussi ce mode d'emploi.

1.1. Instructions générales de sécurité

1. **Utiliser dans un environnement sécurisé.**
2. **Garantir un fonctionnement sûr.**

Veiller à ce que le produit ne soit utilisé, entretenu ou réparé que par un personnel expert et formé. Le personnel qualifié est composé de personnes qui ont été autorisées de par leur formation, leur expérience et leur instruction, ainsi que leurs connaissances sur les normes, conditions et dispositions destinées à prévenir les accidents en vigueur, à réaliser les activités nécessaires et, dans ce contexte, à reconnaître les dangers possibles et à les éviter. Les personnes chargées du fonctionnement, de l'entretien, de la maintenance et de la mise en marche doivent avoir lu et compris la notice d'utilisation. Ils doivent la respecter en tous points pour écarter les dangers de mort de l'utilisateur et des tiers, assurer la sécurité lors du fonctionnement du vérin.

3. **Tenir compte du milieu de travail.**

Ne pas exposer l'outil à la pluie. Ne pas utiliser l'outil dans des endroits humides, mouillés ou avec risque de projection d'eau. Ne pas utiliser les outils en présence de liquides ou de gaz inflammables. Conserver la surface propre, rangée et exemptes de matériaux indépendants. S'assurer qu'il y a un éclairage suffisant.

4. **Conserver une zone de travail propre et ordonnée.**

La zone de travail doit être visible de la position de travail. Des aires de travail et des établis encombrés sont une source potentielle de blessures.

5. **Ne pas laisser les visiteurs s'approcher.** Ne pas permettre aux visiteurs de toucher l'outil. Tous les visiteurs doivent être éloignés du secteur de travail : être particulièrement vigilants avec les enfants, les personnes non autorisées et les animaux.

6. **Ranger les outils non utilisés.**

Les outils inutilisés doivent être rangés dans un endroit sec ou fermé à clé, hors de portée des enfants.

7. **Ne pas forcer l'outil et l'utiliser de manière appropriée.**

Un outil donne de meilleurs résultats et est plus sécuritaire s'il est utilisé à la puissance pour laquelle il a été conçu. Ne pas utiliser les outils pour des travaux pour lesquels ils ne sont pas prévus, exemple : les petits outils pour réaliser le travail correspondant à un outil plus gros.

8. **Porter des vêtements et équipement de protection adaptés.** Ne jamais porter de vêtements amples, ni de bijoux : ils peuvent être happés par des pièces en mouvement. Il est recommandé de porter des gants de protection et des chaussures antidérapantes, de contenir les cheveux longs. Toujours porter les lunettes de protection homologuées lors de la manipulation du cric.

9. **Maintenir un bon appui**

Garder toujours son équilibre.

10. **Traiter les outils avec soin.**

Maintenir les outils propres pour optimiser le travail et la sécurité. Suivre les instructions concernant la lubrification et le changement des accessoires. Examiner périodiquement l'outil et, au besoin, confier toute réparation à un poste d'entretien agréé.

11. **Rester alerte.**

Se concentrer sur le travail. Faire preuve de jugement. Ne pas se servir de l'outil lorsqu'on est fatigué.

12. **Rechercher les pièces endommagées.**

Avant d'utiliser l'outil, examiner soigneusement l'état des pièces pour s'assurer qu'elles fonctionnent correctement et qu'elles accomplissent leur tâche. Vérifier l'alignement et la liberté de fonctionnement des pièces mobiles, l'état et le montage des pièces et toutes autres conditions susceptibles d'affecter défavorablement le fonctionnement. Il faut réparer toute pièce dont l'état laisse à désirer ou en remplacer par un poste de service agréé sauf si autrement indiqué dans ce manuel d'instructions.

13. **Ne pas modifier la machine**

Aucune modification et/ou reconversion ne doit être effectuée sur cette machine.

14. **Confier la réparation de l'outil à un spécialiste.**

Cet outil est conforme aux règles de sécurité prévues. La réparation de cet outil effectuée par des personnes non qualifiées présente des risques de blessures pour l'utilisateur.

1.2. Instructions particulières de sécurité



ATTENTION ! Les avertissements, les mises en garde et les instructions décrites dans ce manuel d'instruction ne peuvent pas couvrir toutes les conditions et situations qui peuvent se produire. Il faut comprendre que c'est l'opérateur qui doit faire preuve de bon sens et de sécurité lorsqu'il utilise ce cric.

1. Tout utilisateur s'engage à lire attentivement la présente notice d'utilisation afin d'éviter tout danger pouvant être occasionné lors de la mise en service.
2. **Ne pas** soulever de personnes.
3. **Ne pas** dépasser la capacité nominale : Une surcharge peut l'endommager (rupture du vérin) ou entraîner des dommages corporels et matériels.
4. Garder les enfants et les personnes non autorisées loin de la zone de travail.
5. **Ne pas** déplacer le cric lorsqu'il supporte une charge.
6. **Ne pas** garder le cric sous charge, immédiatement après la montée : ne pas intervenir sous le véhicule tant que le cric n'a pas été remplacé par des chandelles.
7. Durant l'emploi du cric, aucun passager ne peut se trouver dans le véhicule ou s'y appuyer.
8. Avant d'utiliser un cric, s'assurer de son bon fonctionnement et vérifier les indicateurs de débordement d'huile.
9. Etre vigilant aux conditions d'utilisation et aux limites d'application : climats extrêmes, champs magnétiques puissants, proximité de réseaux électriques. Contacter le service après-vente pour lever le doute.
10. Etre vigilant à l'environnement de travail : notamment aux problèmes d'électricité statique.
11. Ne pas utiliser pour la manutention de charge, dont la nature pourrait conduire à des situations dangereuses : métaux en fusion, acides, matériaux rayonnants, charges fragiles.
12. Ne pas utiliser dans un lieu où la pression du vent est trop élevée.
13. Ne pas mettre en contact direct avec les aliments.
14. Prendre connaissance des niveaux IP et IK réel en vue d'adapter les limites d'utilisation.
15. Ne pas utiliser sur les navires.
16. **Ne pas** détourner le cric de son usage.
17. Utiliser exclusivement cet équipement sur une surface stable, à niveau, lisse et capable de soutenir la charge. L'utilisation de ce cric bouteille sur sols meubles ou déformés peut causer l'instabilité ou la chute de la charge.
18. **Ne pas** utiliser le cric s'il est tordu, cassé, fissuré, endommagé ou s'il fuit. Ne pas l'utiliser si une pièce a subi un choc. Inspecter le cric avant chaque utilisation. Un cric défectueux ne doit pas être utilisé.
19. **Centrer** la charge sur le cric, et s'assurer qu'il est stable.
20. Pour un véhicule, installer le cric uniquement aux emplacements spécifiés par le constructeur du véhicule : consulter le manuel d'instructions du fabricant.
21. Conserver la surface propre, rangée et exempte de matériaux indépendants et s'assurer qu'il y ait un éclairage suffisant. Inspecter le cric avant chaque utilisation.
22. Ne jamais intervenir sur le clapet de sécurité
23. Ne pas autoriser des personnes non formées à utiliser ce produit.
24. Si l'équipement nécessite une réparation et/ou le remplacement de pièces, le faire réparer exclusivement par des techniciens autorisés et toujours utiliser les pièces de rechange fournies par le fabricant
25. Ne jamais utiliser du fluide de frein, de l'huile pour moteur ou de l'huile usagée.
26. Utiliser une huile adaptée aux conditions d'utilisation (températures basses).
27. Respecter les forces maximales admissibles suivantes, pour le fonctionnement du cric

Amorçage d'un mouvement d'un cric non chargé déplaçable ou mobile	300 N
Maintien du mouvement du cric non chargé	200 N
Amorçage du mouvement d'un cric mobile chargé	400 N
Maintien du mouvement du cric mobile chargé	300 N
Levage du cric chargé à l'aide du levier d'une pompe à main	400 N
Levage du cric chargé à l'aide d'une pompe à pied	400 N
Levage du cric chargé avec la charge nominale ≤ 5 t à l'aide d'une manivelle	250 N
Levage du cric chargé avec la charge nominale > 5 t à l'aide d'une manivelle	400 N

NOTE : Si les efforts générés excèdent ces valeurs, ils doivent être diminués en faisant intervenir des personnes supplémentaires.



ATTENTION !

Utiliser le cric uniquement pour élever le véhicule.
Toujours installer des chandelles pour la suite de l'intervention.

1.3. Symboles d'avertissement



Danger



*Lire le manuel
d'instructions*



*Protection des
mains*

2. Présentation

Ce cric bouteille hydraulique est de construction robuste, comportant une valve de sécurité contre les surcharges.

2.1. Caractéristiques techniques

Modèle 13125			
Capacité max.	32 Tonnes	Hauteur min.	260 mm
Poids	17,8 kg	Hauteur max.	420 mm
Modèle 13126			
Capacité max.	50 Tonnes	Hauteur min.	280 mm
Poids	25,8 kg	Hauteur max.	450 mm

3. Utilisation

L'utilisateur doit travailler conformément à la notice d'instructions. Lors de toute utilisation et durant toute sa durée, l'utilisateur doit pouvoir surveiller le dispositif de levage et la charge. L'utilisateur ne doit pas travailler sous la charge jusqu'à ce que celle-ci soit arrimée avec des moyens appropriés. Toujours utiliser des chandelles lorsqu'une personne travaille sous le véhicule.

3.1. Contrôle avant utilisation

Tester minutieusement le cric pour contrôler son fonctionnement. Vérifier que le cric roule librement. Avant la mise en service, soulever et abaisser la selle non chargée sur toute la plage de levage afin de s'assurer que la pompe fonctionne correctement. Effectuer un contrôle visuel du cric pour vérifier l'absence d'anomalies.

Pendant l'expédition ou la manipulation, des bulles d'air peuvent se former dans le système hydraulique, causant le dysfonctionnement du cric. Pour contrer ce problème, purger le système : *se reporter à la partie 4.3. Purge de l'air*. Ou vérifier le niveau d'huile et ajouter de l'huile si nécessaire.

IMPORTANT : NE JAMAIS déplacer le cric lorsque la poignée est au niveau opérationnel ou que la soupape de desserrage est ouverte. Risque de dommage sur le cric. Ne jamais surcharger le cric au-delà de sa capacité nominale.

3.2. Montée

- Stationner le véhicule sur une surface horizontale.
- Mettre la vitesse en position « parking » pour les boîtes automatiques et, pour les boîtes manuelles, passer une vitesse.
- Mettre le frein à main.
- Tourner la poignée dans le sens des aiguilles d'une montre jusqu'à ce que l'on ressente une résistance ferme, dans cette position la vanne de décharge est fermée.
- Centrer le cric sous la charge (se référer au manuel du constructeur du véhicule pour connaître l'emplacement du point de contact préconisé).
- Lever la selle en actionnant le manche, jusqu'à ce que celle-ci entre en contact avec le véhicule. S'assurer que le support est correctement centré avant de poursuivre.
- Soulever la charge à la hauteur souhaitée, puis placer aussitôt une chandelle.
- Transférer LENTEMENT la charge du cric sur la chandelle, puis retirer le cric.
- Effectuer l'opération inverse pour retirer les chandelles.
- Procéder lentement à la montée du véhicule.



3.3. Descente

- Descendre le véhicule LENTEMENT.
- Utiliser l'extrémité du manche comme une clé : tourner LENTEMENT, SANS ACOUPS d'un demi-tour la poignée dans le sens inverse des aiguilles d'une montre, jusqu'à ce que le véhicule soit complètement au sol.

Ne pas tourner le clapet de plus d'un tour complet.

3.4. En cas de blocage

Utiliser un cric supplémentaire pour soutenir le véhicule et le surélever légèrement. Retirer le cric bloqué. Reprendre l'utilisation avec le cric de remplacement.

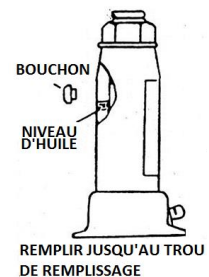
4. Maintenance

Respecter rigoureusement les instructions d'entretiens et de réparation de la présente notice : elles doivent être réalisées par du personnel qualifié. La durée de vie est fonction de la fréquence d'utilisation : un cric bien entretenu, dans des conditions normales d'utilisation, peut être utilisé pendant plusieurs années. Vér

Ce cric a été vérifié selon les normes EN 12100 et EN1494 et ses amendements en vigueur : aucune modification susceptible de nuire à cette conformité ne doit être effectuée.

4.1. Ajouter de l'huile

- Mettre la selle en position basse
- Maintenir l'attelage en position horizontale
- Dévisser et retirer le bouchon du réservoir d'huile
- Compléter avec de l'huile spéciale vérin hydraulique
- Ne jamais utiliser un mélange d'huile
- Ne pas oublier de remettre le bouchon en place
- Une purge de l'air peut être nécessaire, se reporter au paragraphe correspondant (5.3. Purge de l'air). Si nécessaire, vidanger l'huile et remplir avec de l'huile spéciale vérin (5.2. Changement de l'huile).



4.2. Changement de l'huile

- Mettre la selle en position basse.
- Retirer le couvercle, le bouchon de remplissage d'huile et la soupape de desserrage.
- Retourner le cric afin que l'huile usagée se déverse dans un contenant.

Attention de ne pas laisser entrer de saletés ou particules extérieures dans le système interne du cric. Ne jamais utiliser de liquide de frein, d'alcool, de glycérine, d'huile de moteur, détergent ou d'huile sale. L'utilisation d'une huile inadaptée peut causer des dommages internes graves.

- Recharger d'huile hydraulique propre et fermer le réservoir.

Un contrôle par un service après-vente agréé est conseillé une fois par an. Il est à réaliser impérativement si le cric a été utilisé pour une charge supérieure à sa capacité maximale ou s'il a subi un choc, afin de vérifier l'absence d'anomalie. Ne pas oublier de remettre le bouchon en place.

4.3. Purge de l'air

De l'air peut pénétrer dans le cric et réduire son efficacité. Procéder alors à une purge.

- Ouvrir le clapet et enlever le bouchon de vidange
- Pomper plusieurs fois pour chasser l'air
- Fermer le clapet et remettre le bouchon de vidange

4.4. Stockage

Toujours conserver le cric sur la position basse (selle baissée).

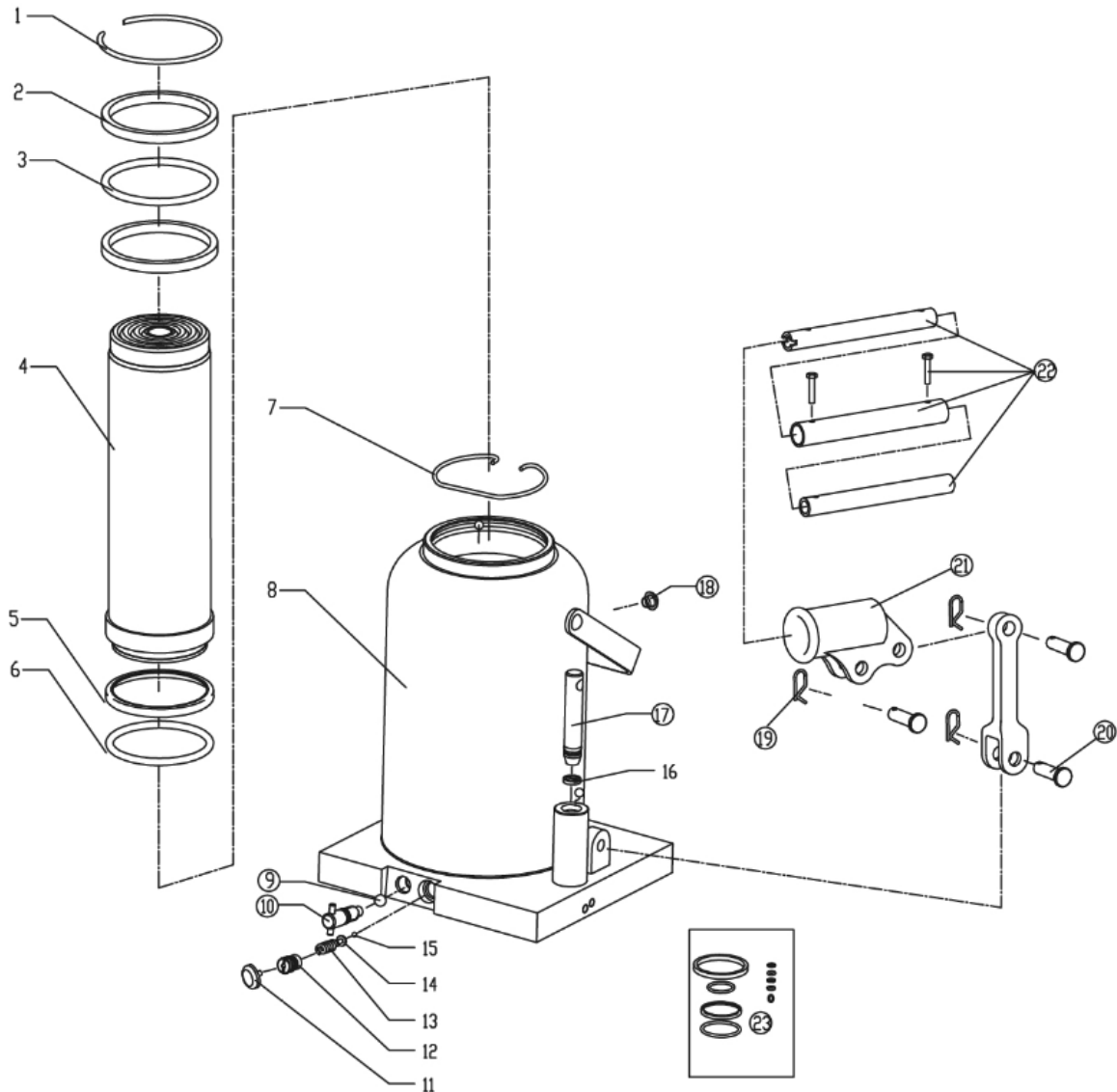
Eviter les endroits humides.

Si le contact avec de l'humidité se produit, sécher le cric et lubrifier toutes les parties du cric ayant été en contact avec l'humidité.

4.5. Autres

- Lubrifier les parties mobiles régulièrement (bras de levage, etc.).
- Mettre de la graisse dans les raccords de la base.
- Tous les 3 mois, ou avant si des signes de rouille ou de corrosion apparaissent, nettoyer et essuyer, avec un peu d'huile sur un chiffon, le vérin et la pompe du piston.
- Durant le transport des crics, de l'air peut s'introduire dans le système, ce qui peut entraîner une réduction de l'efficacité du piston. Purger le système hydraulique.
- S'adresser au Service après-Vente pour obtenir les pièces spécifiques à utiliser.

5. Vue éclatée



N°	Description	Qté	N°	Description	Qté
1	Circlip	1	13	Ressort	1
2	Rondelle	2	14	Support ressort	1
3	Rondelle	1	15	Bille acier	1
4	Tige du piston	1	16	Rondelle	1
5	Vasque	1	17	Pompe	1
6	Rondelle	1	18	Bouchon	1
7	Circlip	1	19	Goupille	3
8	Corps	1	20	Goupille	3
9	Bille acier	3	21	Support poignée	1
10	Clapet de descente	1	22	Poignée	1
11	Bouchon plastique	1	23	Joint	1
12	Vis	1			

6. Problèmes – Solutions

Problèmes	Causes probables	Solution possible
Ne se baisse pas complètement	Air dans le système hydraulique	Purger l'air du système hydraulique
	Soupape de desserrage bloquée	Transférer la charge et nettoyer la soupape
Ne tient pas la charge	Soupape de desserrage ouverte	Fermer la soupape de desserrage
Ne soulève pas à pleine hauteur	Niveau d'huile faible	Remplir au niveau recommandé
	Air dans le système hydraulique	Purger l'air du système hydraulique
Levage faible	Air dans le système hydraulique	Purger l'air du système hydraulique
	Huile chargée	Changer l'huile
	Soupape de desserrage pas totalement fermée	Fermer la soupape de desserrage
Ne soulève pas la charge	Charge trop lourde	Réduire la charge Prendre un cric plus puissant
	Soupape de desserrage ouverte	Fermer la soupape de desserrage
	Niveau d'huile faible	Remplir au niveau recommandé

Si les blocages ou les problèmes persistent, contacter le service après-vente.

7. Garantie et conformité du produit

La garantie ne peut être accordée suite à une utilisation anormale, une manœuvre erronée, une modification électrique, un défaut de transport, de manutention ou d'entretien, l'utilisation de pièces ou d'accessoires non d'origine, des interventions effectuées par du personnel non agréé, l'absence de protection ou dispositif sécurisant l'opérateur : le non-respect des consignes précitées exclut votre machine de notre garantie

Protection de l'environnement :

Votre appareil contient de nombreux matériaux recyclables. Nous vous rappelons que les appareils usagés ne doivent pas être mélangés avec d'autres déchets. Les produits électriques ne doivent pas être mis au rebut avec les déchets ménagers. Merci de les recycler dans les points de collecte prévus à cet effet. Adressez-vous auprès des autorités locales ou de votre revendeur pour obtenir des conseils sur le recyclage.



Cet appareil est conforme aux dispositions de la directive Machines 2006/42/EC.