

# PISTOLET AD BLUE AVEC COMPTEUR DIGITAL

REF 56500



## Manuel d'instructions – Notice Originale

Veillez lire ce manuel d'instructions attentivement et entièrement avant toute utilisation.



### Port des équipements de protection



*Protection  
Oculaire*



*Protection Auditive*



*Protection des  
mains*



*Protection  
Respiratoire*

## 1. Instructions de sécurité



**AVERTISSEMENT !** Lire consciencieusement tout le manuel d'instructions et comprendre les instructions de sécurité avant l'installation, le fonctionnement, la réparation, la maintenance, les changements. Le non-respect de ces instructions peut engendrer des blessures corporelles graves. Si l'appareil doit être remis à d'autres personnes, leurs remettre aussi ce mode d'emploi.

Lire l'ensemble de ces consignes avant toute utilisation de ce produit et sauvegarder ces informations.

1. **Utiliser dans un environnement sécurisé** : il ne doit pas y avoir de risques d'explosions, de produits corrosifs dans l'environnement proche lors de l'utilisation.
2. **Utiliser par des personnes qualifiées** : seuls les opérateurs qualifiés, expérimentés doivent utiliser l'appareil. Ne pas laisser de personnes n'ayant pas lu le manuel et n'ayant pas reçu les instructions appropriées pour utiliser l'appareil, sans être surveillés par une personne qualifiée.
3. **Tenir compte de l'environnement de la zone de travail** : ne pas exposer l'outil à la pluie. Ne pas utiliser l'outil dans des endroits humides, mouillés ou avec un risque de projection d'eau. Maintenir la zone de travail bien éclairée. Ne pas utiliser l'outil en présence de liquides ou de gaz inflammables ou de poussières. Être attentif à l'emplacement des tuyaux à air comprimé, des autres câbles se trouvant à proximité du lieu de travail.
4. **Conserver une zone de travail propre et ordonnée** : la zone de travail doit être visible de la position de travail. Les zones en désordre et les établis sont propices aux accidents.
5. **Utiliser l'outil en position stable** : conserver un appui des pieds stables et une posture confortable. Changer de posture en cas d'utilisation prolongée, faire des pauses régulières afin d'éviter toute gêne ou fatigue.
6. **Maintenir les autres personnes éloignées** : Ne pas laisser les personnes, notamment les enfants, non concernées par le travail en cours, toucher l'outil ou le prolongateur, et les maintenir éloignées de la zone de travail, ÊTRE particulièrement vigilant avec les enfants et les animaux.
7. **Ranger les outils non utilisés** : les outils inutilisés doivent être rangés dans un endroit sec ou fermé à clé, hors de portée des enfants.
8. **Ne pas forcer l'outil** : un outil donne de meilleurs résultats de manière plus sûre au régime, à la puissance pour lequel il a été conçu.
9. **Utiliser l'outil approprié** : ne pas forcer un petit outil ou un petit accessoire à effectuer le travail de plus grosse taille. Ne pas utiliser l'outil à une fin pour laquelle il n'est pas conçu.
10. **Porter des vêtements et équipement de protection adaptés** : ne jamais porter des vêtements amples, ni des bijoux, car ils peuvent être happés par des pièces en mouvement. Il est recommandé de porter des gants de protection. Contenir les cheveux longs. Le port de chaussures antidérapantes est recommandé pour les travaux en extérieur.
11. **Utiliser un équipement de protection** : utiliser des lunettes de sécurité, un masque anti-poussière si les opérations de travail génèrent de la poussière, des gants de protection, et des protections auditives.
12. **Ne pas trop se pencher** : maintenir un bon appui et rester en équilibre en tout temps.
13. **Traiter les outils avec soin** : maintenir les outils propres pour optimiser le travail et la sécurité. Suivre les instructions concernant la lubrification et le changement des accessoires. Examiner leur état périodiquement, au besoin, confier leur réparation à un poste d'entretien agréé.
14. **Rester alerté** : se concentrer sur le travail. Faire preuve de jugement. Ne pas se servir de l'outil lorsqu'on est fatigué, ou sous l'influence de drogues, d'alcool ou de médicaments.
15. **Rechercher les pièces endommagées** : avant d'utiliser l'outil, examiner soigneusement l'état des pièces pour s'assurer qu'elles fonctionnent correctement et qu'elles accomplissent leur tâche. Vérifier l'alignement et la liberté de fonctionnement des pièces mobiles, l'état et le montage des pièces et toutes autres conditions susceptibles d'affecter défavorablement le fonctionnement. Il faut réparer toute pièce dont l'état laisse à désirer ou en remplacer par un poste de service agréé sauf si autrement indiqué dans ce manuel d'instructions.
16. **Accessoires** : utiliser uniquement des accessoires appropriés à cet outil.

17. **Entretien des outils avec soin** : garder les outils de coupe affûtés et propres pour des performances meilleures et plus sûres. Suivre les instructions de graissage et de remplacement des accessoires. Examiner les câbles/cordons des outils de manière régulière et les faire réparer, lorsqu'ils sont endommagés, par un service d'entretien agréé.
18. **Ne pas modifier la machine** : aucune modification et/ou reconversion ne doit être effectuée. L'usage d'accessoires ou attachements autres que ceux recommandés dans ce manuel d'instructions peut entraîner des blessures personnelles.
19. Maintenir les poignées sèches, propres et exemptes de tout lubrifiant et de toute graisse.
20. **Déconnecter les outils** : déconnecter les outils de l'alimentation lorsqu'ils ne sont pas utilisés, avant leur entretien et lors du remplacement des accessoires, tels que lames, forets et organes de coupe.
21. **Retirer les clés de réglage** : prendre l'habitude de vérifier si les clés et autres organes de réglage sont retirés de l'outil avant de le mettre en marche.
22. **Eviter tout démarrage intempestif**.
23. **Rester vigilant** : regarder ce que vous êtes en train de faire, faire preuve de bon sens et ne pas utiliser l'outil lorsque vous êtes fatigué.
24. **Vérifier les parties endommagées** : avant d'utiliser l'outil à d'autres fins, il convient de l'examiner attentivement afin de déterminer qu'il fonctionnera correctement et accomplira sa fonction prévue. Vérifier l'alignement ou le blocage des parties mobiles, ainsi que l'absence de toutes pièces cassées ou de toute condition de fixation et autres conditions, susceptibles d'affecter le fonctionnement de l'outil. Il convient de réparer ou de remplacer correctement un protecteur ou toute autre partie endommagée par un centre d'entretien agréé, sauf indication contraire dans le présent manuel d'instructions. Faire remplacer les interrupteurs défectueux par un centre d'entretien agréé. Ne pas utiliser l'outil si l'interrupteur ne permet pas de passer de l'état de marche à l'état d'arrêt.
25. **Faire réparer l'outil par une personne qualifiée** : cet outil électrique satisfait les règles de sécurité correspondantes. Il convient que les réparations soient effectuées uniquement par des personnes qualifiées en utilisant des pièces de rechange d'origine. A défaut, cela peut exposer l'utilisateur à un danger important. Contacter le fabricant afin d'obtenir le remplacement des étiquettes dégradées.

**AVERTISSEMENT :**

L'utilisation de tout accessoire ou de toute fixation autre que celui ou celle recommandé(e) dans le présent manuel d'instructions peut présenter un risque de blessure des personnes.

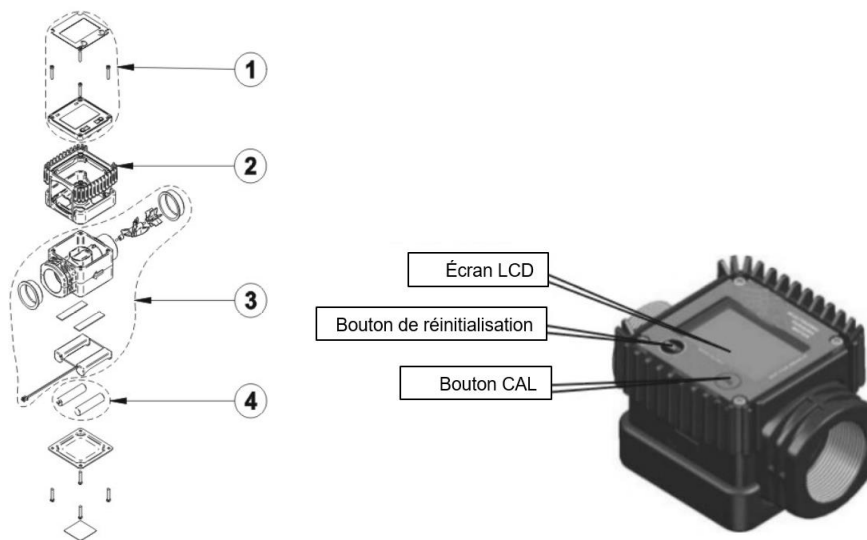
**ATTENTION :**

Nous déclinons toute responsabilité pour les accidents et dommages dues au non-respect de ce mode d'emploi.

## 2. Présentation

Les liquides compatibles doivent être de faible viscosité (diesel, eau, solution AdBlue, kérosène, essence, etc.). Le compteur digital est alimenté par deux piles standard de type 1,5V (taille AAA). Le logement des piles, facilement accessible, est fermé par un couvercle métallique scellé par une protection en caoutchouc faisant également office de joint d'étanchéité. L'ensemble peut être facilement retiré en dévissant les 4 vis fixant le couvercle et la protection au corps.

REF 56500			
<b>Débit maximum</b>	10 – 45 L/min	<b>Raccord</b>	3/4" PVC
<b>Pression d'utilisation max.</b>	2 bars	<b>Matériel</b>	Corps en plastique
<b>Température max. liquide</b>	60°C	<b>Alimentation</b>	2x Piles 1.5V AAA (alkaline)



N°	Description	N°	Description
1	Écran LCD	3	Composants
2	Carter de protection	4	Piles AAA 1,5V

### 3. Installation

Le pistolet est prêt à être utilisé. Afin de prolonger la durée de vie de la turbine, il est fortement recommandé d'employer un filtre.

Pour changer les piles : enlever la protection en caoutchouc, puis retirer la vis qui maintient le capot des piles situé sur le côté du compteur.

### 4. Utilisation

#### 4.1. Pistolet

Dispositif d'arrêt automatique du débit quand le réservoir est plein. Le mécanisme de fermeture s'active quand le niveau du carburant recouvre l'orifice du pistolet.

Sûr protection du levier avec blocage de la détente, pour éviter la mise en marche accidentelle.

Pour activer le mécanisme de fermeture, il faut une pression max de 2 bars.

Ne pas utiliser pour des transvasements supérieurs à 45 L/min.

#### 4.2. Compteur digital

##### 4.2.1. Affichage

L'écran LCD du compteur comporte diverses indications affichées à l'utilisateur.

1. Indication partielle du volume distribué depuis la dernière pression sur la touche de réinitialisation.
2. Indication du niveau de charge des piles.
3. Indication du mode d'étalonnage.
4. Enregistrements des totaux (2 types) :
  - 4.1. Total général ne pouvant être remis à zéro
  - 4.2. Total réinitialisable
5. Facteur de multiplication total (x10 / x100).
6. Indication du type de total.
7. Indication de l'unité de mesure des totaux. (L = litres / G = Gallons).
8. Mode de débit.
9. Unité de mesure. (QTS = Quarts / Pts = Pints / L = Litres / Gal = Gallons).



Le compteur dispose de deux modes d'affichage :

- Affichage des registres partiels et des registres totaux réinitialisés.
- Affichage du total partiel et du total général.

Le changement d'affichage de ces deux modes est automatique.

#### 4.2.2. Fonctions des boutons

Les principales fonctions exercées sont :

- Pour le bouton de RESET, réinitialisation du registre partiel et du total réinitialisable.
- Pour la touche CAL, entrer en mode d'étalonnage de l'instrument.

L'utilisation simultanée des deux touches permet d'entrer en mode configuration, utile pour modifier les unités de mesure et le facteur d'étalonnage.

#### 4.2.3. Enregistrements des données

Pour sauvegarder les données, appuyer simultanément et maintenir pendant une seconde les touches CAL et RESET, le compteur enregistre l'ensemble des données. Ces données seront restaurées après le changement de batterie

#### 4.2.4. Calibration

Un étalonnage peut être nécessaire pour s'adapter aux conditions réelles dans lesquelles le compteur digital doit fonctionner (type de fluides, températures, etc.).

Il existe deux modes de calibrage :

- L'étalonnage sur site : mesurer le débit réel et l'écoulement afin d'obtenir l'algorithme précis.
- Le calibrage en pourcentage. Amplifier ou diminuer le résultat en changeant le facteur de pourcentage

Pour entrer en mode calibration, appuyer durant quelques secondes sur la touche « CAL ». L'écran affiche « FIELD » ou « PERC ». « FIELD » signifie étalonnage sur site tandis que « PERC » signifie étalonnage en pourcentage.

Sélectionner le mode de calibrage souhaité :

-Appuyez brièvement sur la touche RESET pour basculez entre les modes de calibration.

-Appuyez brièvement sur la touche CAL pour entrer dans le mode choisi.

##### Étalonnage sur site « FIELD » :

Le compteur peut effectuer 4 étalonnages. L'étalonnage s'effectue par la distribution de 50L (en une seule fois). L'utilisateur peut configurer l'étalonnage de différents débits à 4 reprises. Si le nombre de calibrage est inférieur à 4, l'utilisateur peut sauter ces calibrages par une courte réinitialisation.

Dans ce mode, la valeur affichée sur le côté en haut de l'écran fait référence à la valeur de la fréquence des impulsions, tandis que la valeur affichée en bas de l'écran indique le nombre d'étalonnage. Lorsque le liquide s'écoule, la valeur de la fréquence des impulsions augmente.

Pour entrer le prochain étalonnage, appuyer brièvement sur « RESET ». Une fois que le dernier étalonnage est effectué l'écran affiche « END » ou « ERR ».

- « END » signifie qu'au moins un étalonnage est correct.
- « ERR » signifie que l'étalonnage a échoué.

Appuyer sur « RESET » pour sortir ou entrer dans le mode normal, les données seront affichées en fonction du nouveau facteur d'étalonnage.

#### Pourcentage de calibration « PERC » :

La valeur indiquée en haut de l'écran indique le pourcentage à calibrer. La valeur initiale est 100.00. Cette méthode d'étalonnage est particulièrement utile pour corriger une erreur moyenne. Lors du fonctionnement normal si le compteur indique un pourcentage d'erreur moyen, celui-ci peut être corrigé en appliquant au facteur d'étalonnage une correction. Dans ce cas, l'utilisateur doit calculer le pourcentage de correction du facteur de pourcentage de la manière suivante :

$$\text{Nouveau facteur K} = \text{Ancien facteur K} \times \left( \frac{100 - E\%}{100} \right)$$

\*E = Pourcentage d'erreur

Exemple :

Pourcentage d'erreur E% : -0,9%

Facteur de calibration en cours : 1,000

$$\text{Nouveau facteur K} = 1,000 \times \left( \frac{100 - (-0,9)}{100} \right) = 1,009$$

Si le compteur indique une valeur inférieure à la valeur réelle distribuée (erreur négative), le nouveau facteur d'étalonnage doit être supérieur à l'ancien. L'inverse s'applique si le compteur indique plus que la valeur réelle distribuée (erreur positive).

La touche « RESET » permet de sélectionner d'augmenter ou de diminuer les valeurs.

La touche « CAL » courte signifie plus un ou moins un. La touche « CAL » longue signifie une augmentation ou une diminution continue. La vitesse de changement augmente progressivement. Une fois le chiffre exact atteint, la touche « RESET » longue permet de le sauvegarder, de sortir et d'entrer dans le mode de distribution normal.

#### 4.2.5. Choix de l'unité de mesure

Plusieurs unités de mesure sont possibles : Quarts (Qts), Pints (Pts), Litres (Lit), Gallons (Gal). Les combinaisons des unités de registre partiel et de registre total est mise en place, et sont illustrées selon le schéma suivant :

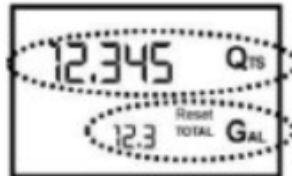
N° combinaison	Données partielles	Données totales
1	Litres (L)	Litres (L)
2	Gallons (Gal)	Gallons (Gal)
3	Quarts (Qts)	Gallons (Gal)
4	Pints (Pts)	Gallons (Gal)

-Attendre que le compteur se mette en veille

-Appuyer sur « CAL » et « RESET » simultanément et brièvement. Les unités de mesure apparaissent à l'écran. Appuyer sur « RESET » pour sélectionner la combinaison désirée. Enregistrer le choix en appuyant sur « CAL » longuement.

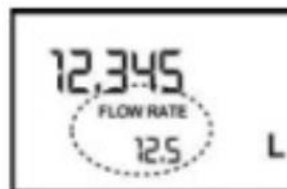
#### 4.2.6. Distribution en mode normal

Le mode normal est la distribution standard. Pendant que le comptage est effectué, le total partiel et le total réinitialisable sont affichés en même temps.



#### 4.2.7. Distribution en affichant le débit

Il est possible de modifier le mode d'affichage de l'écran, en affichant uniquement le débit. Pour cela, attendez que le compteur se mette en veille, appuyez brièvement sur « CAL » et commencez le remplissage.



La mesure du débit étant actualisé toute les 0.7 secondes, par conséquent, l'affichage en débit lent peut être instable. Plus le débit augmente, plus l'affichage est précis.

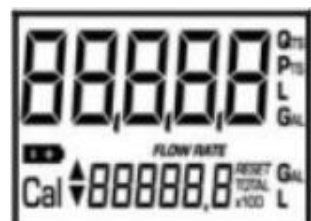
Pour retourner au mode d'affichage normal, appuyer une nouvelle fois sur « CAL ».

#### 4.2.8. Réinitialisation partielle

Les données partielles peuvent être réinitialisées en appuyant sur la touche de réinitialisation lorsque le compteur est en veille, c'est-à-dire lorsque l'écran d'affichage indique le mot "total".



Après avoir appuyé sur la touche de réinitialisation « RESET », l'écran affiche tout d'abord tous les chiffres, puis en affichage normal.



À la fin du processus, une page d'affichage est tout d'abord affichée avec la réinitialisation partielle et la réinitialisation totale.



Après quelques instants, le total réinitialisé est remplacé par le total non réinitialisable.



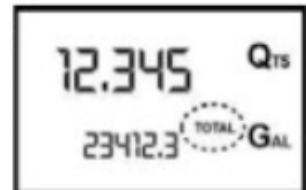
#### 4.2.9. Réinitialisation du total

La réinitialisation totale ne peut être effectuée qu'après la réinitialisation partielle. Pour cela, maintenir la touche « RESET » pendant quelques secondes.

1. Affichage de l'écran en mode normal (avec affichage du total uniquement).



2. Appuyer brièvement sur la touche « RESET ».

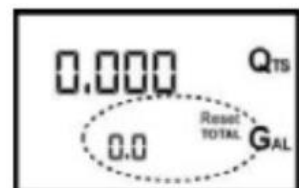


3. Le compteur réinitialise le total partiel.

4. Tandis que l'écran affiche total réinitialisé, appuyer à nouveau sur la touche « RESET » pendant au moins 1 seconde.



5. L'écran affiche tout d'abord tous les chiffres, indique le total de réinitialisation.





## 5. Maintenance

Maintenir propre le tuyau du pistolet et, en particulier, le trou de la sonde de surpression à l'extrémité du tuyau du pistolet

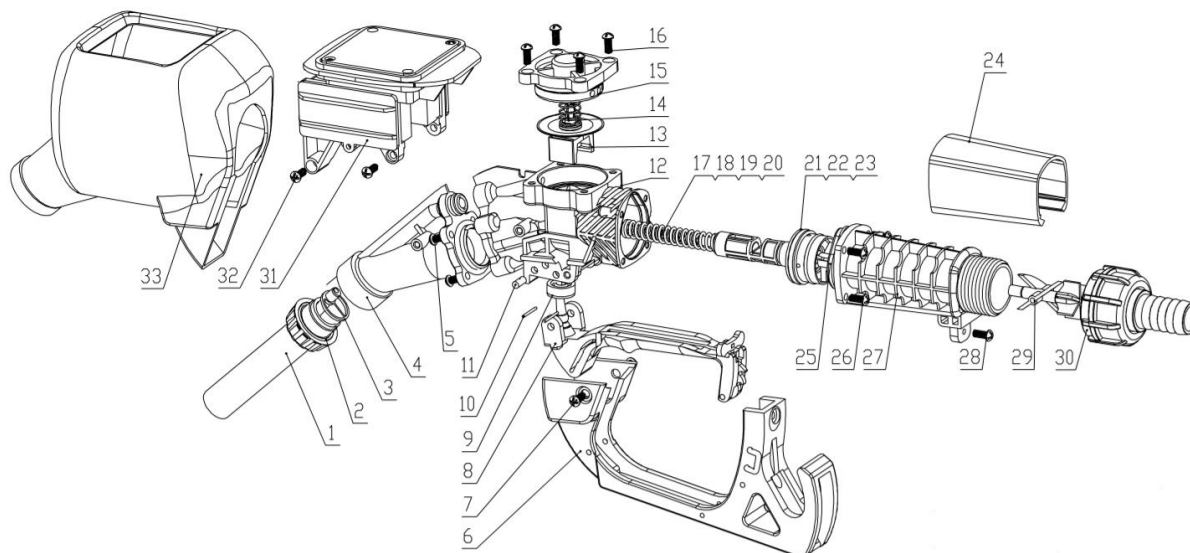
Aucune manutention particulière n'est nécessaire.

Manipuler avec soin l'appareil.

## 6. Causes possibles de dysfonctionnement

- Pistolet sale, trou extérieur bouché
- Pression du liquide insuffisante (pas de transvasement possible par simple force de gravité)
- Pression trop élevée (respecter le débit maximum indiqué)
- Pas d'affichage de l'écran LCD : batterie faible ou mauvais contact.
- Précision de mesure faible : mauvais facteur K ou mesures hors des limites acceptables.
- Débit à 0 : turbine bloquée.
- Le compteur ne fonctionne pas mais le débit est correct : mauvaise installation, problème de carte électronique.

## 7. Vue éclatée



N°	Description	N°	Description	N°	Description
1	Bec	12	Corps de buse	23	Soupape
2	O-ring	13	Composants membrane	24	Carter
3	Tube auto-scellant	14	Ressort	25	O-ring
4	Corps de buse	15	Boîtier soupape	26	Vis
5	Vis	16	Vis	27	Corps de buse
6	Poignée	17	Ressort	28	Vis
7	Vis	18		29	Turbine
8	Gâchette	19		30	Raccord
9	Joint d'étanchéité	20		31	Compteur
10	Goupille	21	Soupape	32	Vis
11	Goupille	22	Soupape	33	Boîtier

## 8. Garantie et conformité du produit

La garantie ne peut être accordée suite à une utilisation anormale, une manœuvre erronée, une modification électrique, un défaut de transport, de manutention ou d'entretien, l'utilisation de pièces ou d'accessoires non d'origine, des interventions effectuées par du personnel non agréé, l'absence de protection ou dispositif sécurisant l'opérateur : le non-respect des consignes précitées exclut votre machine de notre garantie.

### Protection de l'environnement



Votre appareil contient de nombreux matériaux recyclables.

Nous vous rappelons que les appareils usagés ne doivent pas être mélangés avec d'autres déchets. Les produits électriques ne doivent pas être mis au rebut avec les déchets ménagers. Merci de les recycler dans les points de collecte prévus à cet effet. Adressez-vous auprès des autorités locales ou de votre revendeur pour obtenir des conseils sur le recyclage.