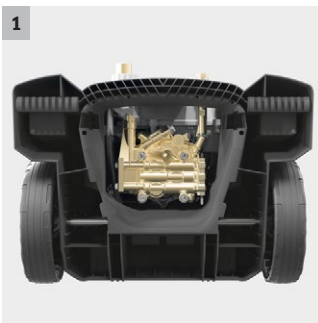




HD 8/18-4 M

Nettoyeur haute pression HD 8/18-4 M compact, mobile, à eau froide, avec moteur électrique lent à quatre pôles et décompression automatique. Efficacité de nettoyage et efficacité énergétique élevées.



1 Équipement haute qualité

- La décompression automatique destinée à protéger les composants augmente la durée de vie.
- Moteur électrique performant quatre pôles à vitesse lente.



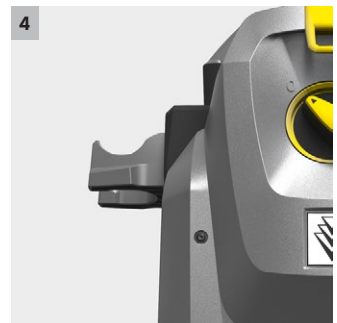
2 Grande mobilité

- Le guidon est rabattable via une simple pression sur un bouton, pour un appareil encore plus compact et un gain de place.
- Facile à ranger dans les véhicules de service.



3 Utilisation flexible

- Fonctionnement possible à la verticale et à l'horizontale.
- Stabilité maximale à l'horizontale, les roues ne touchant pas le sol.



4 Système de rangement des accessoires intelligent

- Support de fixation de la lance à mousse.
- L'embout EASY!Lock TR20 permet un rangement de la Powerbuse ou du nettoyeur de surfaces à même l'appareil.



HD 8/18-4 M

- Solide moteur 4 pôles triphasé basse vitesse
- Servo Control : réglage du débit et de la pression directement sur la poignée-pistolet.
- Décompression automatique et augmentation de l'efficacité énergétique pouvant atteindre 20 %

Caractéristiques techniques

Référence	1.524-970.0	
Code EAN	4054278271569	
Type de courant	Ph / V / Hz	3 / 400 / 50
Débit	l/h	380-760
Pression de service	bar / MPa	30-180 / 3-18
Pression maximum	bar / MPa	270 / 27
Température maxi d'admission	Température max. eau (°C)	60
Puissance raccordée	kW	4,6
Poids	kg	39,3
Dimensions (l x L x h)	mm	400 x 455 x 700

Équipement

Poignée-pistolet	EASY!Force	
Flexible haute pression	m	10 / Qualité premium
Lance	mm	840
Power buse	■	
ANTI!Twist	-	
Stop total	■	
Servo control	■	

■ Standard.

HD 8/18-4 M

1.524-970.0

KÄRCHER



		Référence	Diamètre nominal	Pression de service max.	Longueur	Prix	Descriptif	
Standard avec raccord à visser aux deux extrémités								
Flexible haute pression, 10 m, DN 8, raccord AVS sur le pistolet	1	6.110-031.0	DN 8	315 bar	10 m		Avec raccord AVS breveté sur le pistolet (palier rotatif) et raccord fileté manuel, M 22 x 1,5 avec protection contre le pliage.	▲
Flexible haute pression, 15 m, DN 8, raccord AVS sur le pistolet	2	6.110-030.0	DN 8	315 bar	15 m			▲
Flexible haute pression, 20 m, DN 8, raccord AVS sur le pistolet	3	6.110-032.0	DN 8	315 bar	20 m			▲
Flexible haute pression, 30 m, DN 8, avec raccord pivotant	4	6.110-014.0	DN 8	315 bar	30 m		Avec raccord fileté aux deux extrémités, M 22 x 1,5 avec protection contre le pliage.	▲
Flexible haute pression, 15 m, DN 10, 220 bar, rallonge	5	6.110-042.0	DN 10	220 bar	15 m			▲
Flexible haute pression, 20 m, DN 10, 220 bar, rallonge	6	6.110-043.0	DN 10	220 bar	20 m			▲
Flexible haute pression, 25 m, DN 10, rallonge, non rotatif	7	6.110-044.0	DN 10	220 bar	25 m			▲
Conduite tuyau premium DN10 22MPa 40m	8	6.110-045.0	DN 10	220 bar	40 m			▲
Conduite tuyau premium DN12 21MPa 15m	9	6.110-059.0	DN 12	210 bar	15 m			▲
Conduite tuyau premium DN12 21MPa 40m	10	6.110-060.0	DN 12	210 bar	40 m			▲
Conduite tuyau TR DN10 22MPa 10m	11	6.110-041.0	DN 10	220 bar	10 m		▲	
Flexible haute pression, 10 m, DN 6, raccord AVS sur le pistolet	12	6.110-034.0	DN 6	250 bar	10 m		Flexible haute pression 10 m (M 22 x 1,5) avec protection contre le pliage. Avec raccord à palier rotatif AVS breveté sur le pistolet et raccord fileté manuel.	□
	13	6.110-035.0	DN 6	250 bar	10 m			□
Flexible haute pression, 10 m, DN 6, 300 bar, raccord AVS sur le pistolet	14	6.110-056.0	DN 6	300 bar	10 m		Avec raccord AVS breveté sur le pistolet (palier rotatif) et raccord fileté manuel, M 22 x 1,5 avec protection contre le pliage.	□
Longlife 400 avec raccord à visser aux deux extrémités								
Flexible haute pression Longlife 400, 10 m, DN 8, raccord AVS sur le pistolet	15	6.110-038.0	DN 8	400 bar	10 m		Avec raccord AVS breveté sur le pistolet (articulation rotative) et raccord fileté manuel. M 22 x 1,5 avec protection contre le pliage. Avec double blindage acier.	▲
Flexible haute pression Longlife 400, 30 m, DN 8, avec raccord pivotant	16	6.110-023.0	DN 8	400 bar	30 m		Avec raccord fileté aux deux extrémités, M 22 x 1,5 avec protection contre le pliage. Avec double blindage acier.	▲
Flexible haute pression Longlife 400, 20 m, DN 8, rallonge	17	6.110-027.0	DN 8	400 bar	20 m			▲
Flexible haute pression Longlife 400, 15 m, DN 8, avec raccord pivotant	18	6.110-029.0	DN 8	400 bar	15 m		Avec raccord fileté aux deux extrémités, M 22 x 1,5 avec protection contre le pliage. Avec double blindage acier	▲
Flexible haute pression, 1,5 m, DN 8, avec raccords	19	6.110-024.0	DN 8	400 bar	1,5 m		Flexible haute pression 1,5 m (DN 8, M 22 x 1,5) avec protection contre le pliage et raccord fileté des deux côtés. Permet le raccordement d'enrouleurs dotés du raccord correspondant (M 22 x 1,5).	□
	20	6.110-069.0	DN 8	400 bar	1,5 m			□
Qualité alimentaire avec raccord à visser aux deux extrémités								
Flexible haute pression, 10 m, DN 8, secteur alimentaire, rallonge	21	6.110-051.0	DN 8	250 bar	10 m		Avec raccord fileté aux deux extrémités, M 22 x 1,5 avec protection contre le pliage. Avec revêtement extérieur gris, non marquant.	□
Flexible haute pression, 20 m, DN 8, secteur alimentaire, rallonge	22	6.110-052.0	DN 8	250 bar	20 m			□

■ Standard. □ Accessoires optionnels. ▲ Comme rallonge de flexible.

HD 8/18-4 M

1.524-970.0



		Référence	Diamètre nominal	Pression de service max.	Longueur		Prix	Descriptif
Longlife qualité alimentaire avec raccord à visser aux deux extrémités								
Flexible haute pression pour le secteur alimentaire 400 bar, 10 m, DN 8, avec raccord pivotant	23	6.110-053.0	DN 8	400 bar	10 m			Avec raccord fileté aux deux extrémités, M 22 × 1,5 avec protection contre le pliage. À double blindage acier et revêtement extérieur bleu non marquant et résistant aux graisses animales.
Flexible haute pression pour le secteur alimentaire 400 bar, 15 m, DN 6, raccord AVS sur le pistolet	24	6.110-054.0	DN 8	400 bar	20 m			Avec raccord AVS breveté sur le pistolet (palier rotatif) et raccord fileté manuel, M 22 × 1,5 avec protection contre le pliage.

■ Standard. □ Accessoires optionnels. ▲ Comme rallonge de flexible.

HD 8/18-4 M

1.524-970.0

KÄRCHER



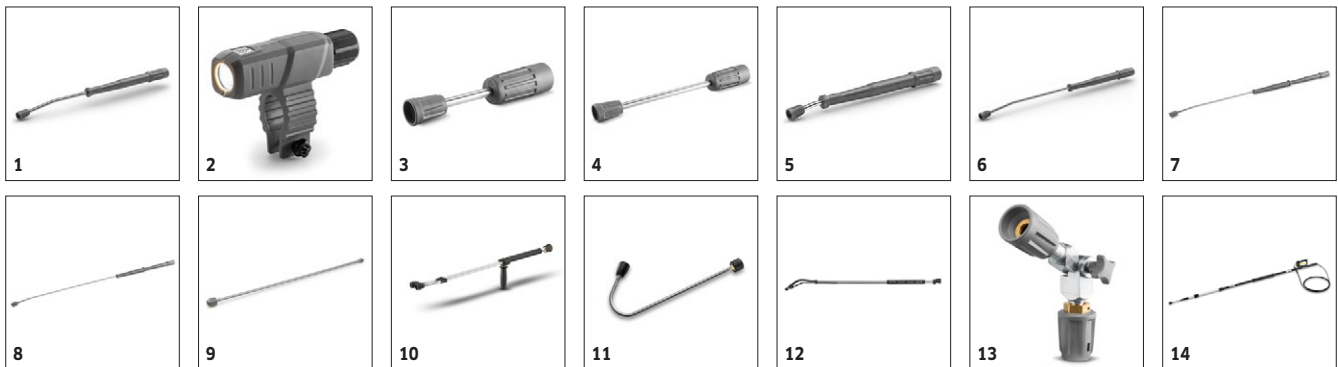
		Référence	Débit			Prix	Descriptif	
Poignées-pistolets								
Poignée-pistolet EASY!Force	1	4.118-005.0					La poignée-pistolet EASY!Force utilise la force de recul du jet haute pression ce qui permet de réduire à zéro la force de maintien pour son utilisateur.	■
	2	4.111-050.0						□
	3	4.111-051.0						□
	4	4.111-052.0						□
Régulateur Servo Press								
Régulateur Servo Control 750-1100 l/h	5	4.118-008.0	750-1100 l/h				Réglage du débit d'eau et de la pression directement avec la poignée-pistolet.	■
Connecteur rapide								
Raccord rapide embrayage taraudage trapé	6	2.115-000.0						□
Raccord rapide mamelon enfichable taraud	7	2.115-001.0						□

■ Standard. □ Accessoires optionnels. ▲ Comme rallonge de flexible.

HD 8/18-4 M

1.524-970.0

KÄRCHER



		Référence	Pression de service max.	Longueur		Prix	Descriptif	
Lances orientables								
Lance, 850 mm, 300 bar, pivotante, ergonomique.	1	4.112-006.0	300 bar	840 mm			Lances disponibles en différentes longueurs, en inox à grand raccord manuel fileté. La poignée ergonomique garantit une manipulation et une isolation optimales.	■
Buse lumière	2	2.680-002.0		125 mm				<input type="checkbox"/>
Lance, 250 mm, non pivotante	3	4.112-027.0	300 bar	250 mm				<input type="checkbox"/>
Lance, 550 mm, non pivotante	4	4.112-024.0	300 bar	400 mm				<input type="checkbox"/>
Lance, 600 mm, 300 bar, pivotante, ergonomique.	5	4.112-007.0	300 bar	600 mm			Lances disponibles en différentes longueurs, en inox à grand raccord manuel fileté. La poignée ergonomique garantit une manipulation et une isolation optimales.	<input type="checkbox"/>
Lance, 1 050 mm, 300 bar, pivotante, ergonomique.	6	4.112-000.0	300 bar	1050 mm				<input type="checkbox"/>
Lance, 1 550 mm, 300 bar, pivotante, ergonomique.	7	4.112-018.0	300 bar	1550 mm				<input type="checkbox"/>
Lance, 2 050 mm, 300 bar, pivotante, ergonomique.	8	4.112-021.0	300 bar	2050 mm				<input type="checkbox"/>
Prolongateur de lance TR 1000 mm	9	4.112-048.0	300 bar	1000 mm				<input type="checkbox"/>
Lance double								
Lance double 960 mm	10	2.112-016.0	310 bar	960 mm			Réglage en continu de la pression de travail, directement à partir de la poignée avec un débit maximal.	<input type="checkbox"/>
Lance coudée								
Lance pour le nettoyage des toilettes et des caniveaux	11	4.112-029.0					Avec insert de buse. Forme spéciale pour le nettoyage de caniveaux et le nettoyage hygiénique de toilettes. Inox.	<input type="checkbox"/>
Lance flexible								
Lance flexible 1 050 mm	12	4.112-035.0	210 bar	1050 mm			Réglage en continu de l'inclinaison de la lance de 20° à 140°.	<input type="checkbox"/>
	13	4.112-057.0	300 bar					<input type="checkbox"/>
Lance télescopique de pulvérisation								
Lance télescopique 225 bar	14	4.112-037.0	225 bar	5400 mm			Extensible progressivement de 1,8 à 5,4 m. Pour le nettoyage des endroits difficiles d'accès (par ex. toitures, façades).	<input type="checkbox"/>
Courroie de maintien pour lance télescopique	15	6.373-987.0						<input type="checkbox"/>
Nettoyeur de caniveaux								
Lance pour le nettoyage des caniveaux	16	2.112-015.0		960 mm			La lance sert au nettoyage des caniveaux. La forme de la lance et la buse spéciale permettent de nettoyer les caniveaux sans qu'il soit nécessaire d'enlever les grilles de protection.	<input type="checkbox"/>
Lance spéciale pour nettoyage des châssis								
Lance pour le nettoyage des bas de caisses 700 mm	17	4.112-032.0		700 mm			Mobile, pour un nettoyage efficace et aisé des bas de caisses et des ailes de véhicules. Inox. Sans buse HP.	<input type="checkbox"/>
Zusatzhandgriff								
	18	4.321-380.0						<input type="checkbox"/>
Lance de pulvérisation PowerControl								
Lance d'arrosage du régulateur de pression 042	19	4.112-046.0					Notre lance d'arrosage du régulateur de pression avec buse 042 permet d'adapter la puissance de nettoyage à chaque tâche de nettoyage. Réglage précis et en continu de la pression, directement dans la zone de prise.	<input type="checkbox"/>

■ Standard. □ Accessoires optionnels. ▲ Comme rallonge de flexible.

HD 8/18-4 M 1.524-970.0



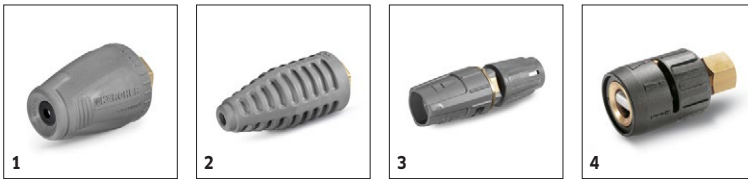
1-4

		Référence	Taille de la buse				Prix	Descriptif	
Power buse angle de jet 25°									
Powerbuse à angle de projection 25° 42	1	2.113-007.0	42					La buse à jet plat à angle de jet de 25° offre un grand rendement surfacique et élimine en un tour de main les salissures tenaces.	■
Power buse angle de jet 15°									
Powerbuse à angle de projection 15° 45	2	2.113-046.0	45					Jet plat pour le nettoyage des salissures tenaces.	□
Power buse angle de jet 40°									
Powerbuse à angle de projection 40° 45	3	2.113-053.0	45					Jet plat pour un grand rendement surfacique - convient aux surfaces fragiles.	□
Buse haute pression angle de jet 0°									
Buse HP à angle de projection 0° 45	4	2.113-033.0	45					Jet pleine puissance convenant tout particulièrement aux salissures tenaces.	□

■ Standard. □ Accessoires optionnels. ▲ Comme rallonge de flexible.

HD 8/18-4 M

1.524-970.0



		Référence	Pression de service max.	Taille de la buse		Prix	Descriptif	
Rotabuse, petit modèle								
Rotabuse complet seulement pour remplace	1	4.114-021.0	180 bar	45				<input type="checkbox"/>
Rotabuse, grand modèle								
Rotabuse : non commutable 45	2	4.114-042.0	300 bar	45			Rotabuse - jet crayon rotatif - un nettoyage 10 fois plus puissant. Une durée de vie maximale grâce au suceur et à la bague de roulement en céramique. Max. 300 bar / 30 MPa, 85 °C.	<input type="checkbox"/>
Buses triples								
Buse triple 042	3	4.117-034.0	300 bar	42			Buse triple à permutation manuelle avec buse en inox. Robuste, durable et résistante à la saleté.	<input type="checkbox"/>
Buse à angle variable de 0° à 90°								
Buse spéciale 0005	4	4.113-007.0		50			Permet de modifier l'angle du jet haute pression angle de projection de 0° à 90° « en continu ». Il permet ainsi de s'adapter facilement à tous les types de salissures et de surfaces.	<input type="checkbox"/>

■ Standard. □ Accessoires optionnels. ▲ Comme rallonge de flexible.

HD 8/18-4 M

1.524-970.0

KÄRCHER



		Référence	Prix	Descriptif	
Raccord fileté pour buse					
Partie protectrice TR seulement pour rem	1	4.112-011.0			<input type="checkbox"/>
Injecteur de détergent					
Injecteur complet HD 6/15C	2	6.645-758.0			<input type="checkbox"/>
Kit additionnel vanne de dosage	3	6.500-000.0			<input type="checkbox"/>
Injecteur de détergent pour haute et basse pression (sans buses)	4	4.637-032.0		Dosage de détergent. En haute et basse pression, séparé de l'appareil. Dosage jusqu'à 15 %.	<input type="checkbox"/>
Injecteurs de détergent pour haute pression (sans buses)	5	4.637-033.0		Dosage de détergent de 3 à 5 % en haute pression.	<input type="checkbox"/>
Jeu de buses spécifiques pour réf. 3.637-170.0					
Insert de buse taraudage trapézoïdal HD-	6	4.769-005.0			<input type="checkbox"/>
Insert de buse pour réf. 3.637-001.0					
Insert de buse pour la référence 3.637-001.0, haute pression pour appareils jusque 1100 l/h	7	4.769-003.0		Haute pression pour les appareils jusque 1100 l/h.	<input type="checkbox"/>
Insert de buse pour la référence 3.637-001.0, basse pression pour les appareils à partir de 1100 l/h	8	4.769-006.0		Basse pression pour les appareils à partir de 1100 l/h.	<input type="checkbox"/>
Coupleur rotatif					
raccord pivotant	9	4.111-021.0		Empêche efficacement le vrillage des flexibles HP. Raccord M 22 x 1,5 m. Protection de la poignée.	<input type="checkbox"/>
Coupleur					
Coupleur	10	4.111-037.0		Pour raccorder et rallonger des flexibles HP EASY!Lock.	<input type="checkbox"/>
Raccord					
Raccord pour buses/Raccords filetés	11	4.111-022.0		Pour fixer les buses HP et les accessoires directement sur la poignée-pistolet (avec raccord fileté pour buse) - 1 x M 22 x 1,5/1 x M 18 x 1,5.	<input type="checkbox"/>
Raccord fileté	12	4.111-038.0			<input type="checkbox"/>
Adaptateur EASY!Lock					
Adaptateur 1 EASY!Lock - M 22 x 1,5	13	4.111-029.0		Adaptateur pour le raccordement de flexibles haute pression EASY!Lock et de flexibles haute pression avec raccord M 22 x 1,5.	<input type="checkbox"/>
Adaptateur 2 EASY!Lock - M 22 x 1,5	14	4.111-030.0		Adaptateur pour le raccordement de nettoyeurs haute pression équipés de poignées-pistolets avec raccord M 22 x 1,5 et de flexibles haute pression EASY!Lock.	<input type="checkbox"/>
Adaptateur 3 EASY!Lock - M 22 x 1,5	15	4.111-031.0		Adaptateur pour le raccordement de poignées-pistolets avec raccord M 22 x 1,5 et de lances ou régulateurs Servo Control EASY!Lock.	<input type="checkbox"/>
Adaptateur 4 EASY!Lock - AVS	16	4.111-032.0		Adaptateur pour le raccordement de flexibles haute pression avec raccord AVS et de poignées-pistolets EASY!Force.	<input type="checkbox"/>
Adaptateur 5 EASY!Lock - M 22 x 1,5	17	4.111-033.0		Adaptateur pour le raccordement de poignées-pistolets EASY!Force et de lances avec raccord M 22 x 1,5.	<input type="checkbox"/>
Adaptateur 6 EASY!Lock - M 22 x 1,5	18	4.111-034.0		Adaptateur pour le raccordement de flexibles haute pression avec raccord M 22 x 1,5 et de poignées-pistolets EASY!Force ou nettoyeurs haute pression EASY!Lock.	<input type="checkbox"/>
Adaptateur 7 EASY!Lock - M 18 x 1,5	19	4.111-035.0		Adaptateur pour le raccordement de lances avec raccord M 18 x 1,5 et de buses EASY!Lock.	<input type="checkbox"/>
Adaptateur 8 EASY!Lock - M 18 x 1,5	20	4.111-036.0		Adaptateur pour le raccordement de lances EASY!Lock et de buses avec raccord M 18 x 1,5.	<input type="checkbox"/>

■ Standard. □ Accessoires optionnels. ▲ Comme rallonge de flexible.

HD 8/18-4 M 1.524-970.0



		Référence					Prix	Descriptif	
ADAPTATEUR pour remplacement TR22IG-M22	21	4.111-046.0							<input type="checkbox"/>

■ Standard. □ Accessoires optionnels. ▲ Comme rallonge de flexible.

HD 8/18-4 M

1.524-970.0

KÄRCHER



		Référence	Pression de service max.	Taille de la buse	Dia-mètre		Prix	Descriptif	
Flexible de nettoyage de canalisations, DN 6									
Conduite tuyau TR nettoyage des tuyaux D	1	6.110-046.0	250 bar						<input type="checkbox"/>
Flexible de nettoyage de canalisations, DN 6, 20 m, 250 bar	2	6.110-008.0	250 bar					Flexibles haute pression particulièrement souples pour le nettoyage des canalisations (raccord fileté pour buse R 1/8")	<input type="checkbox"/>
Conduite tuyau TR nettoyage des tuyaux D	3	6.110-047.0	250 bar						<input type="checkbox"/>
	4	6.110-048.0	140 bar						<input type="checkbox"/>
Flexible de nettoyage de canalisations, DN 6, 20 m	5	6.110-049.0	140 bar					Flexibles haute pression particulièrement souples pour le nettoyage des canalisations (raccord fileté pour buse R 1/8")	<input type="checkbox"/>
Flexible de nettoyage de canalisations, DN 6, 30 m	6	6.110-050.0	140 bar						<input type="checkbox"/>
Buse spéciale canalisations									
	7	4.765-001.0		40	21 mm				<input type="checkbox"/>
	8	4.765-004.0		40	30 mm				<input type="checkbox"/>
Buse de nettoyage de canalisations 055 16mm	9	5.763-015.0		55	16 mm			Avec raccord R 1/8" pour montage sur le flexible de nettoyage de canalisations. 3 x 30° vers l'arrière, Ø 16 mm.	<input type="checkbox"/>
Buse de nettoyage de canalisations 060 16mm	10	5.763-016.0		60	16 mm			Avec raccord R 1/8" pour montage sur le flexible de nettoyage de canalisations. 1 x vers l'avant, 3 x 30° vers l'arrière, Ø 16 mm.	<input type="checkbox"/>
Buse de nettoyage de canalisations 050 30mm	11	5.763-017.0		50	30 mm			Avec raccord R 1/8" pour montage sur le flexible de nettoyage de canalisations. 3 x 30° vers l'arrière, Ø 30 mm.	<input type="checkbox"/>
Buse rotative de nettoyage de canalisations 050 16mm	12	6.415-428.0		50	16 mm			Avec raccord R 1/8" pour montage sur le flexible de nettoyage de canalisations. 4 jets rotatifs.	<input type="checkbox"/>

■ Standard. □ Accessoires optionnels. ▲ Comme rallonge de flexible.

HD 8/18-4 M

1.524-970.0

KÄRCHER



		Référence	Débit	Taille de la buse	Dia-mètre	Prix	Descriptif	
Nettoyeur de surfaces FRV 30								
Raclette en caoutchouc pour FRV 30	1	2.642-910.0					Pour utiliser le FRV 30 sur des sols brillants en intérieur. Les raclettes en caoutchouc améliorent la puissance d'aspiration du FRV 30 et limitent les résidus d'eau.	<input type="checkbox"/>
Flexible de rallonge de 5 m	2	4.440-939.0					5 m de flexible de rallonge pour le FRV 30. Comprend des manchons de raccordement.	<input type="checkbox"/>
Kit de fixation de flexible	3	2.642-528.0					Ventouse permettant de fixer le flexible d'aspiration sur les surfaces brillantes.	<input type="checkbox"/>
Kit pare-boue	4	2.642-532.0					Seau en inox servant à la collecte des gros déchets et à la fixation du flexible d'aspiration en extérieur.	<input type="checkbox"/>
Nettoyeur de surfaces FRV 30	5	2.111-010.0					Grâce à son aspiration automatique intégrée de l'eau sale, le FRV 30 rend le nettoyage des surfaces encore plus efficace et il peut être utilisé tant à l'intérieur qu'à l'extérieur.	<input type="checkbox"/>
Nettoyeur de surfaces FR 30								
FR 30	6	2.111-011.0			300 mm		Un rendement surfacique jusqu'à 10 fois plus élevé qu'avec le jet HP traditionnel.	<input type="checkbox"/>
Nettoyeur de surfaces FR 30 Me								
Nettoyeur de surfaces FR 30 Me	7	2.111-013.0			300 mm		Nettoyeur de surfaces de qualité supérieure résistant à l'eau chaude avec châssis en inox, double roulement en céramique, roulettes pivotantes qui ne laissent pas de traces, raccord intégré pour l'aspiration des éclaboussures d'eau.	<input type="checkbox"/>
Jeu de buses spécifiques pour nettoyeur de surfaces FR								
Kit de buses pour nettoyeur de surfaces 650-850 l/h	8	2.639-187.0	650-850 l/h				Kit de buse spécifique à la Powerbuse Kärcher pour nettoyeurs de surfaces.	<input type="checkbox"/>
Jeu de buses spécifiques pour nettoyeur de surfaces FRV								
Jeu de buses 045	9	2.642-432.0		45			Jeu de buses spécifiques à l'appareil Kärcher - Powerbuses et buse de traction pour FRV 30.	<input type="checkbox"/>
Nettoyeur de surfaces FRV 30 ME								
Flexible de rallonge FRV 30 Me	10	4.441-040.0					Flexible de rallonge de 5 m pour FRV 30 Me. Comprend des manchons de raccordement.	<input type="checkbox"/>
FRV 30 Me	11	2.111-012.0					Grâce à son aspiration automatique de l'eau sale, le FRV 30 Me en acier rend le nettoyage des surfaces encore plus efficace et il peut être utilisé tant à l'intérieur qu'à l'extérieur.	<input type="checkbox"/>

■ Standard. □ Accessoires optionnels. ▲ Comme rallonge de flexible.

HD 8/18-4 M

1.524-970.0



		Référence	Débit				Prix	Descriptif		
Canon à mousse avec réservoir intégré										
Lance à mousse TR	1	4.112-054.0	700-800 l/h							<input type="checkbox"/>
Emballage complet pour 6.394-969.0	2	2.112-018.0								<input type="checkbox"/>
Réservoir fris seulement pour remplaceme	3	6.414-050.0								<input type="checkbox"/>
Kit Inno Foam										
Kit Inno Foam avec injecteur de détergent	4	2.112-000.0						Système à mousse haute pression pour les appareils HD/HDS mobiles et stationnaires de nettoyage et de désinfection.		<input type="checkbox"/>
Kit Easy Foam										
Kit Easy Foam avec injecteur de détergent	5	2.112-010.0						Système à mousse HP pour appareils HD/HDS mobiles et stationnaires de nettoyage et de désinfection. Canon à mousse à raccorder à la lance HP.		<input type="checkbox"/>
Jeu de buses pour kit Inno / Easy Foam										
Jeu de buses 090 pour kit Inno/Easy 700-1000 l/h	6	2.111-019.0	700-1000 l/h					Une adaptation optimale aux différentes performances des appareils pour une utilisation économique.		<input type="checkbox"/>
Kit adaptation canon à mousse										
Kit d'adaptation pour canon à mousse	7	2.112-013.0						Pour l'application optimale de la mousse dans les domaines sanitaire et alimentaire, ou partout où un long temps d'action est nécessaire ; se monte sur la lance à la place de la buse HP.		<input type="checkbox"/>

■ Standard. □ Accessoires optionnels. ▲ Comme rallonge de flexible.

HD 8/18-4 M

1.524-970.0

KÄRCHER

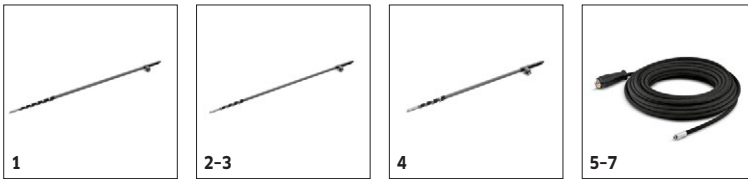


		Référence	Longueur				Prix	Descriptif	
Kit adaptation tambour-enrouleur									
Kit additionnel tambour encouleur module	1	2.110-024.0	15 m						<input type="checkbox"/>
Tambours-enrouleurs automatiques autorétractables									
Tambour-enrouleur automatique en acier peint/plastique	2	6.392-074.0	20 m					Les tambours-enrouleurs autorétractables offrent un maximum de sécurité et de confort lors de l'enroulement et du déroulement du flexible HP.	<input type="checkbox"/>
Tambour-enrouleur automatique en inox/plastique.	3	6.392-083.0	20 m						<input type="checkbox"/>
Tambour-enrouleur automatique, peint 20m	4	6.392-106.0	20 m						<input type="checkbox"/>
Kit additionnel tambour encouleur vernis	5	6.392-105.0	20 m						<input type="checkbox"/>
Tambour-enrouleur automatique, inox avec support pivotant 20m	6	6.392-076.0	20 m					Les tambours-enrouleurs autorétractables offrent un maximum de sécurité et de confort lors de l'enroulement et du déroulement du flexible HP.	<input type="checkbox"/>
Kit tambour-enrouleur automatique en inox	7	6.392-122.0	20 m						<input type="checkbox"/>
Kit additionnel tambour encouleur TR 40m	8	6.392-442.0	40 m						<input type="checkbox"/>
Support pivotant peint	9	2.639-931.0						Les tambours-enrouleurs autorétractables offrent un maximum de sécurité et de confort lors de l'enroulement et du déroulement du flexible HP.	<input type="checkbox"/>
Kit support mural pivotant en inox	10	2.641-867.0							<input type="checkbox"/>

■ Standard. □ Accessoires optionnels. ▲ Comme rallonge de flexible.

HD 8/18-4 M

1.524-970.0



		Référence	Débit	Température d'admission	Longueur	Longueur	Prix	Descriptif	
Lances télescopiques iSolar									
iSolar TL 14 C (sans flexible)	1	4.110-002.0		max. 60 Température max. eau (°C)				La lance télescopique en carbone offre une rigidité maximale pour un poids minimal.	<input type="checkbox"/>
iSolar TL 10 C (sans flexible)	2	4.110-007.0		max. 60 Température max. eau (°C)					<input type="checkbox"/>
iSolar TL 10 H (sans flexible)	3	4.110-003.0		max. 60 Température max. eau (°C)					<input type="checkbox"/>
iSolar TL 7 H (sans flexible)	4	4.110-004.0		max. 60 Température max. eau (°C)				La lance télescopique est un mélange de carbone et de fibre de verre (hybride), et offre une rigidité maximale pour un poids minimal. Sa portée est de 7,2 m.	<input type="checkbox"/>
Flexible HP iSolar 7 155 °C 8,5 m	5	6.392-978.0		max. 155 Température max. eau (°C)				Souple, haut de gamme, le flexible haute pression avec enveloppe en caoutchouc complètera à merveille le modèle iSolar TL 7.	<input type="checkbox"/>
Flexible HP iSolar HD 10, 155 °C 11,5 m	6	6.392-977.0		max. 155 Température max. eau (°C)				Souple, haut de gamme, le flexible haute pression avec enveloppe en caoutchouc complètera à merveille le modèle iSolar TL 10.	<input type="checkbox"/>
Flexible HP iSolar HD 14, 155 °C 15 m	7	6.392-976.0		max. 155 Température max. eau (°C)				Souple, haut de gamme, le flexible haute pression avec enveloppe en caoutchouc complètera à merveille le modèle iSolar TL 14.	<input type="checkbox"/>

■ Standard. □ Accessoires optionnels. ▲ Comme rallonge de flexible.

HD 8/18-4 M

1.524-970.0



		Référence	Taille de la buse			Prix	Descriptif	
Dispositif d'hydrosablage (sans buse)								
Dispositif d'hydrosablage avec réglage du débit (sans buses)	1	4.115-000.0					Addition d'agents de sablage au jet haute pression. Pour décaper, dérouiller, décalaminer. Se monte sur la lance à la place de la buse HP. Avec réglage du débit.	<input type="checkbox"/>
Dispositif d'hydrosablage sans réglage de débit (sans buses)	2	4.115-006.0					Addition d'agents de sablage au jet haute pression. Pour décaper, dérouiller, décalaminer. Se monte sur la lance à la place de la buse HP. Sans réglage du débit.	<input type="checkbox"/>
Jeux de buses pour dispositif d'hydrosablage								
Lot de gicleurs TR kit de projection de	3	2.112-022.0	45					<input type="checkbox"/>
Buse en carbure de bore								
Buse en carbure de bore pour les appareils jusqu'à 1000 l/h - 6	4	6.415-084.0	6 mm				En complément aux jeux de buses. Buse particulièrement résistante à l'usure avec revêtement intérieur en carbure de bore pour une utilisation en continu.	<input type="checkbox"/>

■ Standard. □ Accessoires optionnels. ▲ Comme rallonge de flexible.

HD 8/18-4 M

1.524-970.0

KÄRCHER



		Référence	Longueur	Diamètre	Prix	Descriptif	
Coupleur Geka							
Coupleur Geka avec manchon 1/2"	1	6.388-461.0				Avec manchon, R 1/2".	<input type="checkbox"/>
Coupleur Geka avec manchon 3/4"	2	6.388-455.0				Avec manchon, R 3/4".	<input type="checkbox"/>
Coupleur Geka avec manchon, R 1"	3	6.388-465.0				Avec manchon, R 1".	<input type="checkbox"/>
Coupleur Geka avec filetage intérieur, R 3/4"	4	6.388-473.0				Avec filetage intérieur, R 3/4".	<input type="checkbox"/>
Crépine d'aspiration							
Crépine d'aspiration à eau	5	6.414-956.0				Pour l'aspiration à partir d'étangs, de citernes ou similaires, boîtier de filtre en polyamide, crépine en inox, largeur des mailles de 800 µm, raccord R 3/4" et R 1", sans clapet anti-retour.	<input type="checkbox"/>
Crépine d'aspiration avec clapet antiretour	6	4.730-012.0				Avec clapet antiretour en laiton, raccord R 1".	<input type="checkbox"/>
Filtre fin à eau							
Filtre fin à eau, 100 µm, R 3/4"	7	2.637-691.0				Montage sur la sortie de l'appareil, 100 µm.	<input type="checkbox"/>
Filtre fin à eau, avec adaptateur	8	4.730-102.0				À monter sur la sortie de l'appareil, 125 µm, avec adaptateur R 3/4" / R 1".	<input type="checkbox"/>
Clapet anti-retour							
Clapet antiretour	9	2.641-374.0				Pour éviter l'arrivée de détergents dans le réseau d'eau potable en cas de dépression. Résistant à l'eau chaude jusqu'à 80 °C - testé selon CEI 60335-2-79.	<input type="checkbox"/>
Accessoires haute pression divers							
Limiteur de courant de démarrage	10	2.637-495.0				Réduit le courant de démarrage dans le cas de courant alternatif monophasé et protège la sécurité des conduites.	<input type="checkbox"/>
	11	2.644-029.0					<input type="checkbox"/>

■ Standard. □ Accessoires optionnels. ▲ Comme rallonge de flexible.

HD 8/18-4 M

1.524-970.0

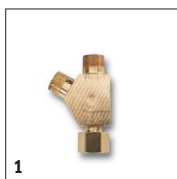


		Référence	Débit				Prix	Descriptif			
Brosse de lavage à emboîter											
Brosse de lavage emboîtable	1	4.113-001.0						Utilisation universelle pour le nettoyage de surfaces. Fixation à l'aide d'un dispositif de serrage directement sur la lance. Raccord M 18 × 1,5.	<input type="checkbox"/>		
Brosse de lavage rotative											
Brosse de lavage rotative pour appareils > 800 l/h	2	4.113-002.0	800-1300 l/h					Les brosses sont entraînées par le débit d'eau. Pour éliminer en douceur les poussières fines et le film gris sur toutes les surfaces.	<input type="checkbox"/>		
Brosse de lavage rotative pour appareils < 800 l/h, poils naturels	3	4.113-003.0	500-800 l/h						<input type="checkbox"/>		
Brosse de lavage rotative pour appareils > 800 l/h	4	4.113-005.0	800-1300 l/h						<input type="checkbox"/>		

■ Standard. □ Accessoires optionnels. ▲ Comme rallonge de flexible.

HD 8/18-4 M

1.524-970.0



		Référence				Prix	Descriptif	
Jonction Y								
Répartiteur en Y	1	4.111-024.0					Permet de brancher deux dispositifs d'aspersion sur l'appareil. Montage sur la sortie haute pression.	<input type="checkbox"/>

■ Standard. □ Accessoires optionnels. ▲ Comme rallonge de flexible.