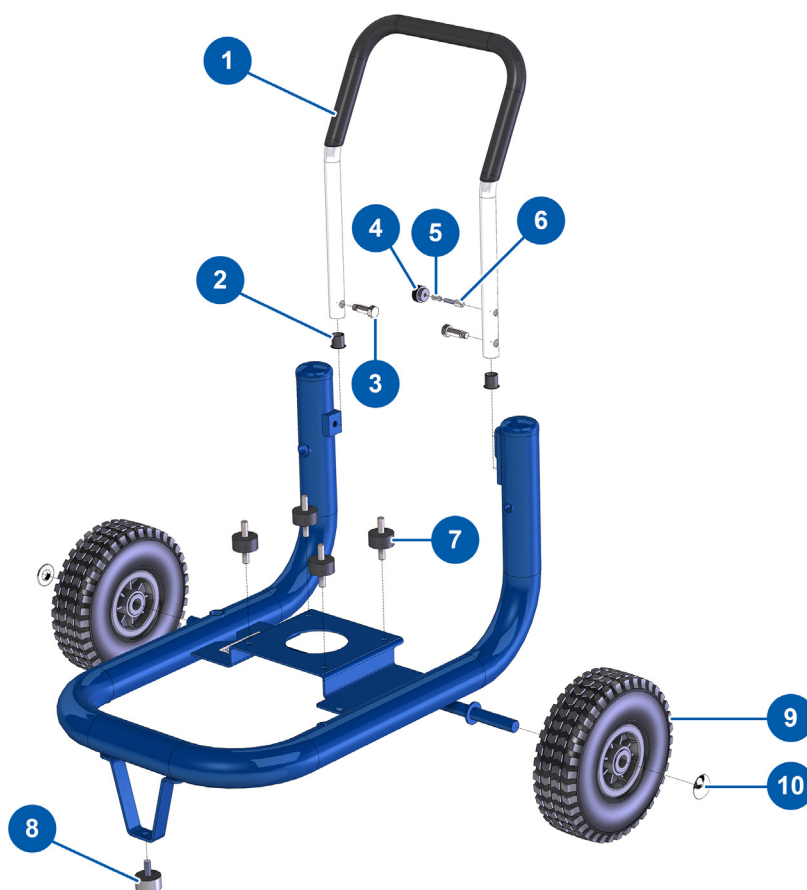


Châssis

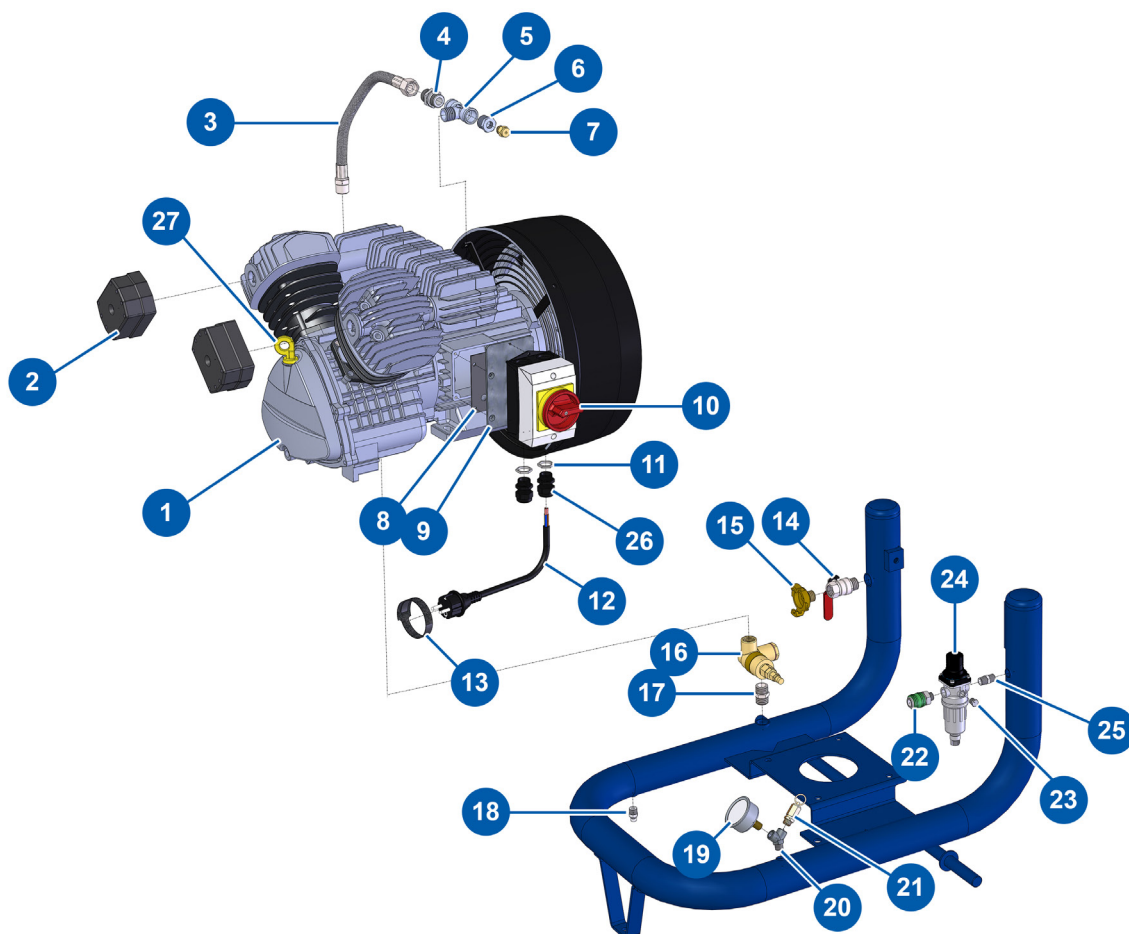


1	90804	Bras compresseur EUROPRO 36 et 40
2	90870	Embout tube rond ø 25 noir
3	30360	Vis bras de compresseur EUROPRO 30+,36 et 40
4	20001	Bouton bras compresseur EUROPRO 30+,36 et 40
5	60040	Ressort gâche compresseur
6	90179	Gâche bras compresseur EUROPRO 30+,36 et 40
7	30150	Silentbloc ø 40 x 20 M10
8	30145	Butée ø 40 x 20 M10
9	80001	Roue complète 260 arbre de 20 pour 6,8,14P, MPE 80 et 200, 7000z, 9000z
10	90281	Clips chromé ø 20

PIÈCES DÉTACHÉES

EUROPRO 40 | ref.80336

Pneumatique / Electrique



1	80224	Tête compression EUROPRO 40	14	90023	Vanne poignée rouge M1/2" x F1/2
2	80535	Filtre air complet EUROPRO 40	15	70099	Raccord express fileté 1/2"
3	60044	Tuyau air sortie compresseur E 36 & 40	16	80076	Valve autonome de mise à vide 1/2"
4	90627	Mamelon HP 1/2" MâleD x 1/2" MâleD	17	30369	Mamelon BP 1/2" MâleC x 1/2" MâleC
5	30122	Té BP F1/2" x M1/2" x F1/2"	18	30133	Purge cuve de compresseur 1/4" mâle
6	30119	Réduction BP 1/2" MâleC x 1/4" FemelleD	19	80028	Manomètre axial 1/4" conique 50 mm 0 à 12 bar
7	80099	Clapet décharge 1/4" G,M, P=2,2 bars	20	30123	Y BP M1/4" x F1/4" x F1/4
8	90269	Joint boîtier compresseur EUROPRO 30+,36 et 40	21	80097	Soupape sécurité fileté 1/4" 11 bars homologuée
9	11630	Platine coffret électrique MOELLER 05/2008	22	80080	Raccord rapide femelle fileté 1/4" ø 6
10	11602	Interrupteur compresseur sous boîtier	23	90237	Bouchon B.P. 1/8" mâle
11	30054	Ecrou presse étoupe de 13	24	90014	Filtre régulateur 1/4" superposé
12	90214	Câble alimentation avec fiche moulée 3G 2,5 mm ²	25	70027	Mamelon BP 1/4" MâleC x 1/4" MâleC
13	12410	Collier auto-agrippant avec boucle 12,7 x 228 mm	26	11622	Presse étoupe plastique noir M 20
			27	80059	Jauge huile EUROPRO 36 et 40

EUROMAIR

Edition du 14/08/2020