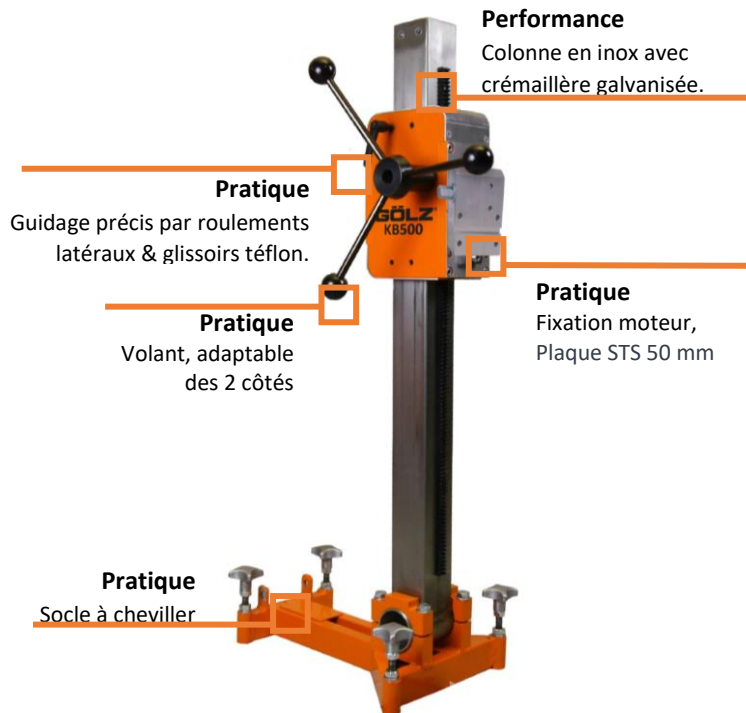


BÂTIS CAROTTEUSE

GÖLZ – KB500



Socle à cheviller



Volant de montée /
descente en acier



4 boulons de mise à
niveau du socle

Carotteuse avec guidage colonne par roulements & glisseurs pour l'utilisateur professionnel jusqu'au Ø 600 mm

- Course 600 mm
- Colonne en inox avec crémaillère galvanisée
- Guidage du chariot par roulement à billes & glisseurs bronze
- Système de fixation moteur "STS"
- Avance à démultiplication 2 vitesses $i=1:4$
- Cabestan adaptable des 2 côtés
- Réglage angulaire 60° positif/négatif
- Kit outil et kit fixation
- Poids du bâti 26 kg



Colonne en inox avec
crémaillère galvanisée



Guidage précis par
roulements
latéraux & glisseurs téflon



Fixation moteur STS



Bâti KB 500 sans
renfort de colonne



Bâti KB 500 avec
renfort de colonne



Renfort de colonne
(en Option)

KB500	
Ø de carottage (max.) :	Ø 600 mm
Colonne de guidage :	Inox
Renfort de colonne de guidage :	En Option
Chariot :	Roulements latéraux / glisseurs téflon
Centreur laser :	Non
Course :	600 mm
Réglage angulaire :	60° positif/négatif
Fixation Bâti:	à cheviller
Fixation moteur :	Plaque STS 50 mm
Dimensions (L x l x H) :	460x325x1046 mm
Poids :	26 kg
Code article :	0295 501 6002



ACCESSOIRES

Nous recommandons l'utilisation de ces moteurs de carotteuses pour de votre KB500 :



BBM33L-extra



BBM33LL-extra



DOLPHIN DX5L



HF SXD
HF SXC



PN500



HBM 50
HBM100
HBM160
HBM200
HBM400
HBM630
HBM631

OPTIONS



Kit de fixation FDBB KB110-KB250

Code article : 0295 110 0992



Cheville FDBB filetage M12 mâle, Ø 16 mm

Code article : 0263 340 0011



Tige de fixation FDBB M12, 160 mm
Tige de fixation FDBB M12, 250 mm

Code article : 0267 120 0027

Code article : 0267 120 0028



Rondelle

Code article : 0295 000 0331



Écrou de serrage FDBB

Code article : 0267 120 0019



Foret SDS 16 mm

Code article : 0266 521 6210



Kit de fixation chevilles à frapper KB110-KB250 :

Code article : 0295 110 0993

OPTIONS



Chevilles à frapper :

Code article : 0263 370 0014



Outil à frapper pour chevilles M12 :

Code article : 0263 340 0112



Dissolvant béton professionnel 10 L :
Dissolvant béton professionnel 20 L :
Dissolvant béton professionnel 200 L :
Pulvérisateur 1,5 L :
Pulvérisateur mousse 8 L :

Code article : CB10
Code article : CB20
Code article : CB200
Code article : 0295 000 0640
Code article : 0295 000 0643



Pompe à vide VP 25 :

Code article : 0295 010 0200



Étai réglable de 1,80 à 3,00 m :

Code article : 0295 130 0030



Anneau de récupération d'eau Jusqu'au Ø 130 mm :
Anneau de récupération d'eau Jusqu'au Ø 180 mm :
Anneau de récupération d'eau Jusqu'au Ø 230 mm :

Code article : 0295 000 6000
Code article : 0295 000 6001
Code article : 0295 000 6002



Renfort de colonne :

Code article : 0295 501 9030



Jeu de roues :

Code article : 0295 401 9060



BorMatic 750 :

Code article : 0295 600 0541