

| TITAN' EXPRESS PIEZO | |
|----------------------|------------|
| Créée le | 24/09/2015 |
| Modifiée le | 26/04/2019 |
| Indice | 3 |

| | |
|-------------|----------------------------------|
| Réf. | 150TP / 100TP / 50TP |
| Nom: | Brûleurs à allumage Piezo |

| | |
|----------------------|---|
| Produit : | Brûleurs à allumage Piezo |
| Métier : | Etanchéité, Industrie, D'Espaces Verts |
| Utilisateur : | Pro |
| Energie | Propane (éventuel. butane) |

Description brûleurs à allumage Piezo

| |
|---|
| Puissance de 50 kW à 150 kW |
| Les brûleurs sont fabriqués en TITANE et Aluminium. |

Domaines d'applications

| | |
|-------------|----------------------|
| Etanchéité | Industrie |
| Séchage | Désinfection |
| Chauffe | Désherbage thermique |
| Marquage | Signalisation |
| Déneigement | |



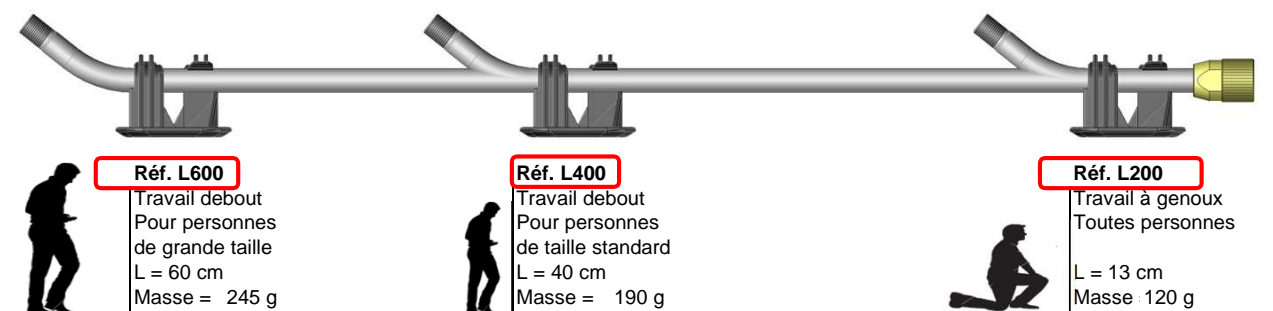
Caractéristiques techniques des brûleurs

| Réf. | Matière | Brûleur | | Consommations et puissances | | | | | | | |
|-------------------|---------|-----------------|------------|-----------------------------|-----------------|-----------------------|-----------------|--------------------|-------------|-----------|-----|
| | | Ø Brûleur mm | Masse g | Mini : 1,5 bar / 21 psi | | Maxi : 4 bar / 58 psi | | | Dim. Flamme | | |
| | | | | Conso. g/h | Puissance kW | Conso. g/h | Puissance kW | Puissance BTU/h | LF mm | Ø F mm | |
| Réf. 150TP | Titane | 70 | 151,5 | 5430 | 75 | 256000 | 10860 | 150 | 511500 | 1000 | 130 |
| Réf. 100TP | Titane | 60 | 140 | 3700 | 50 | 174000 | 7390 | 100 | 341000 | 800 | 120 |
| Réf. 50TP | Titane | 50 | 124 | 1960 | 25 | 92000 | 3910 | 50 | 171000 | 650 | 110 |

Matériel complémentaire : s'adapte sur les cols de nos lances.

Caractéristiques techniques des cols :

Tous nos cols sont réalisés en inox 304L et laiton. Toutes nos cols sont livrés avec un pied réglable en polyamide chargé de fibre de verre.



Conditionnements

| | |
|-----------|--------------------|
| Ensembles | Sac |
| Lances | Cartonnette |
| Cols | Cartonnette |
| Brûleurs | Cartonnette |

Autres pièces de la gamme

| | |
|----------------|-----------------------|
| Manche Métal | Réf. 640 |
| Manche Confort | Réf. 620 |
| Tuyaux | Réf. 963/10/20 |
| Détendeurs | Réf. 684 |

Accessoires

| | |
|--------------------|-------------------|
| Allumeur | Réf. 5460 |
| Raccord direct | Réf. 963/B |
| Tétines + colliers | Réf. 963/R |
| Chariot | Réf. 666 |

IMPORTANT : Consulter la notice d'emploi avant utilisation

GUILBERT EXPRESS se réserve le droit de modifier les caractéristiques du produit sans préavis. Photos non contractuelles.