

HD 7/17 M PORTABLE

Portatif et idéal, le HD 7/17 M Portable avec ses 170 bar de pression de travail et 700 l/h de débit d'eau a été développé spécialement pour les besoins des peintres et des ravaumeurs de façades.



Made in Germany



2-3 h



EASY!Force



1 x 360°

EASY!Lock



AUTO SHUTDOWN

Référence

1.151-951.0

- Pompe axiale à trois pistons en acier inoxydable trempé
- Châssis tubulaire robuste en acier peint, pour une protection maximale de l'unité de pompage
- Décompression automatique et augmentation de l'efficacité énergétique pouvant atteindre 20 %

Caractéristiques techniques

Code EAN		4054278641331
Type de courant	Ph / V / Hz	3 / 400 / 50
Débit	l/h	700
Température d'admission	°C	60
Pression de service	bar / MPa	170 / 17
Pression maximum	bar / MPa	255 / 25,5
Puissance raccordée	kW	4,2
Câble électrique	m	5
Arrivée d'eau		3/4"
Poids (avec accessoires)	kg	30,4
Poids avec emballage	kg	34
Dimensions (L x l x H)	mm	587 x 320 x 430

Équipement

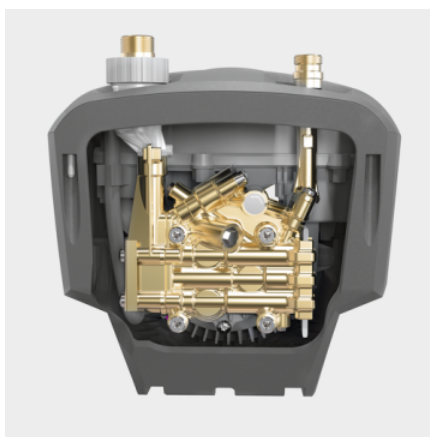
Pistolet de pulvérisation		EASY!Force
Flexible haute pression	m	10 / Qualité premium
Lance	mm	840
Buse turbo		■
Arrêt de la pression		■

■ Standard.



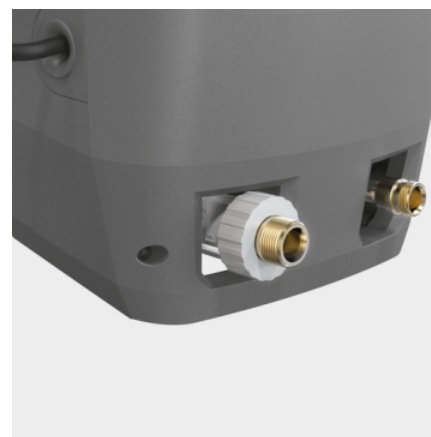
Robuste et d'une grande longévité

- Châssis tubulaire en acier, protège tous les composants.
- Le châssis tubulaire en acier permet également une fixation et un arrimage faciles de l'appareil dans un véhicule de service.
- Un châssis en plastique robuste protège de manière fiable la pompe des chocs et de l'encrassement.



Équipement haute qualité

- La décompression automatique est destinée à protéger les composants augmentant la durée de vie.
- Puissant moteur électrique à deux pôles, refroidi par air.
- Culasse en laiton de qualité supérieure.



Grande facilité d'entretien

- Accès facile à la culasse.
- Accès rapide au boîtier électrique en retirant simplement le capot.
- Culasse en laiton haut de gamme.

ACCESSOIRES POUR HD 7/17 M PORTABLE 1.151-951.0



	Référence	Descriptif	
POIGNÉES-PISTOLETS HAUTE PRESSION			
Pistolet de pulvérisation manuel			
Poignée-pistolet EASY!Force	1 4.118-005.0	La poignée-pistolet EASY!Force utilise la force de recul du jet haute pression ce qui permet de réduire à zéro la force de maintien pour son utilisateur.	■
EASY!Force kit de conversion 2 de la machine	2 4.111-051.0		□
LANCES			
Lances de pulvérisation rotatives			
Lance haute pression, 840 mm, pivotante	3 4.112-006.0	Lances disponibles en différentes longueurs, en inox à grand raccord manuel fileté. La poignée ergonomique garantit une manipulation et une isolation optimales.	■
Lampe à LED pour lance haute pression	4 2.680-002.0		□
Lance haute pression, 250 mm, pivotante	5 4.112-027.0		□
Lance haute pression, 400 mm, pivotante	6 4.112-024.0		□
Lance haute pression, 600 mm, pivotante	7 4.112-007.0	Lances disponibles en différentes longueurs, en inox à grand raccord manuel fileté. La poignée ergonomique garantit une manipulation et une isolation optimales.	□
Lance haute pression, 1050 mm, pivotante	8 4.112-000.0		□
Lance haute pression, 1550 mm, pivotante	9 4.112-018.0		□
Lance haute pression, 2050 mm, pivotante	10 4.112-021.0		□
Prolongateur de lance, 1000 mm	11 4.112-048.0		□
Lance double			
Lance double, 960 mm	12 2.112-016.0	Réglage en continu de la pression de travail, directement à partir de la poignée avec un débit maximal.	□
Lance coudée			
Lance pour le nettoyage des toilettes et des caniveaux	13 4.112-029.0	Avec insert de buse. Forme spéciale pour le nettoyage de caniveaux et le nettoyage hygiénique de toilettes. Inox.	□
Lance flexible			
Lance flexible, 1050 mm	14 4.112-035.0	Réglage en continu de l'inclinaison de la lance de 20° à 140°.	□

■ Standard. □ Accessoires optionnels.

ACCESSOIRES POUR HD 7/17 M PORTABLE 1.151-951.0



	Référence	Descriptif	
LANCES			
Lance flexible			
Raccord haute pression articulé	15	4.112-057.0	<input type="checkbox"/>
Nettoyeur pour rigoles			
Lance pour le nettoyage des caniveaux	16	2.112-015.0	La lance sert au nettoyage des caniveaux. La forme de la lance et la buse spéciale permettent de nettoyer les caniveaux sans qu'il soit nécessaire d'enlever les grilles de protection. <input type="checkbox"/>
Lance pour le nettoyage des bas de caisses			
Lance pour le nettoyage des bas de caisses 700 mm	17	4.112-032.0	Mobile, pour un nettoyage efficace et aisé des bas de caisses et des ailes de véhicules. Inox. Sans buse HP. <input type="checkbox"/>
Manche supplémentaire			
Poignée supplémentaire pour les lances de pulvérisation EASY!Lock	18	4.321-380.0	<input type="checkbox"/>
Lance de pulvérisation PowerControl			
Lance de pulvérisation PowerControl 038	19	4.112-047.0	Réglage rapide, simple, précis et en continu de la pression, directement dans la zone de prise : la lance d'arrosage du régulateur de pression 038 permet de régler de manière exacte la pression en fonction de l'utilisation. <input type="checkbox"/>
POWER BUSE KÄRCHER			
Powerbuse angle de pulvérisation 25°			
Powerbuse 25°, 038	20	2.113-006.0	La buse à jet plat à angle de jet de 25° offre un grand rendement surfacique et élimine en un tour de main les salissures tenaces. <input checked="" type="checkbox"/>
Buse haute pression à angle de projection 0°			
Powerbuse 0°, 040	21	2.113-001.0	Jet pleine puissance convenant tout particulièrement aux salissures tenaces. <input type="checkbox"/>
Powerbuse à angle de projection 15°			
Powerbuse , 038	22	2.113-044.0	<input type="checkbox"/>
Powerbuse à angle de projection 40°			
Powerbuse 40°, 040	23	2.113-003.0	Jet plat pour un grand rendement surfacique - convient aux surfaces fragiles. <input type="checkbox"/>
STROMGENERATOR			
PGG 8/3	24	1.042-209.0	Un groupe électrogène performant, le PGG 8/3, avec 7 kW de puissance. Pour l'alimentation autonome en courant alternatif et triphasé sur les chantiers, dans l'agriculture ou les municipalités. <input type="checkbox"/>
BUSES ROTATIVES (ROTABUSE)			
Rotabuse, petite			
Rotabuse, petit, 040	25	4.114-020.0	<input type="checkbox"/>
Rotabuse, grande			
Rotabuse, grand, 040	26	4.114-041.0	Rotabuse - jet crayon rotatif - un nettoyage 10 fois plus puissant. Une durée de vie maximale grâce au suceur et à la bague de roulement en céramique. Max. 300 bar / 30 MPa, 85 °C. <input type="checkbox"/>
BUSES MULTIPLES			
Buses triples			
Buse triple, 038	27	4.117-032.0	Buse triple à permutation manuelle avec buse en inox. Robuste, durable et résistante à la saleté. <input type="checkbox"/>
Buse Vario orientable de 0° à 90°			
Buse à angle variable, 050	28	4.113-007.0	Permet de modifier l'angle du jet haute pression angle de projection de 0° à 90° « en continu ». Il permet ainsi de s'adapter facilement à tous les types de salissures et de surfaces. <input type="checkbox"/>

■ Standard. □ Accessoires optionnels.

ACCESSOIRES POUR HD 7/17 M PORTABLE

1.151-951.0



	Référence	Descriptif			
RACCORD FILETÉ POUR BUSE / ENTRETOISE					
Raccord de buse à vis					
Partie protectrice TR seulement pour rem	29	4.112-011.0	<input type="checkbox"/>		
FLEXIBLES HAUTE PRESSION					
Standard avec raccord à vis double extrémité					
Flexible haute pression, 10 m, DN 6, 250 bar, 2 × EASY!Lock	30	6.110-034.0	Flexible haute pression 10 m (M 22 × 1,5) avec protection contre le pliage. Avec raccord à palier rotatif AVS breveté sur le pistolet et raccord fileté manuel.	<input type="checkbox"/>	
	31	6.110-035.0		<input type="checkbox"/>	
Flexible haute pression, 10 m, DN 6, 300 bar, 2 × EASY!Lock	32	6.110-056.0	Avec raccord AVS breveté sur le pistolet (palier rotatif) et raccord fileté manuel, M 22 × 1,5 avec protection contre le pliage.	<input type="checkbox"/>	
Flexible haute pression, 10 m, DN 8, 315 bar, 2 × EASY!Lock	33	6.110-031.0	Flexible haute pression (DN 8) adapté à une pression jusqu'à 315 bar. Avec raccord fileté manuel innovant EASY!Lock aux deux extrémités, ANTI!Twist et d'une longueur de 10 m.	<input type="checkbox"/>	
Flexible haute pression, 15 m, DN 8, 315 bar, 2 × EASY!Lock	34	6.110-030.0	Avec raccord AVS breveté sur le pistolet (palier rotatif) et raccord fileté manuel, M 22 × 1,5 avec protection contre le pliage.	<input type="checkbox"/>	
Flexible haute pression, 20 m, DN 8, 315 bar, 2 × EASY!Lock	35	6.110-032.0	Avec raccord AVS breveté sur le pistolet (palier rotatif) et raccord fileté manuel, EASY!Lock avec protection contre le pliage.	<input type="checkbox"/>	
Flexible haute pression, 30 m, DN 8, 315 bar, 2 × EASY!Lock	36	6.110-014.0	Avec raccord fileté aux deux extrémités, M 22 × 1,5 avec protection contre le pliage.	<input type="checkbox"/>	
Flexible haute pression, 15 m, DN 10, 220 bar, 2 × EASY!Lock	37	6.110-042.0		<input type="checkbox"/>	
Flexible haute pression, 20 m, DN 10, 220 bar, 2 × EASY!Lock	38	6.110-043.0		<input type="checkbox"/>	
Flexible haute pression, 25 m, DN 10, 220 bar, 2 × EASY!Lock	39	6.110-044.0		<input type="checkbox"/>	
Flexible haute pression, 40 m, DN 10, 220 bar, 2 × EASY!Lock	40	6.110-045.0		<input type="checkbox"/>	
Flexible haute pression, 15 m, DN 12, 210 bar, 2 × EASY!Lock	41	6.110-059.0		<input type="checkbox"/>	
Flexible haute pression, 40 m, DN 12, 210 bar, 2 × EASY!Lock	42	6.110-060.0		Avec raccord fileté aux deux extrémités, M 22 × 1,5 avec protection contre le pliage.	<input type="checkbox"/>

■ Standard. □ Accessoires optionnels.

ACCESSOIRES POUR HD 7/17 M PORTABLE

1.151-951.0



	Référence	Descriptif	
FLEXIBLES HAUTE PRESSION			
Standard avec raccord à vis double extrémité			
Flexible haute pression, 10 m, DN 10, 220 bar, 2 × EASY!Lock	43 6.110-041.0		<input type="checkbox"/>
Longlife 400 avec raccord à vis double extrémité			
Flexible haute pression Longlife, 1,5 m, DN 8, 400 bar, 2 × EASY!Lock	44 6.110-024.0	Flexible haute pression 1,5 m (DN 8, M 22 × 1,5) avec protection contre le pliage et raccord fileté des deux côtés. Permet le raccordement d'enrouleurs dotés du raccord correspondant (M 22 × 1,5).	<input type="checkbox"/>
Flexible haute pression Longlife, 1,5 m, DN 8, 400 bar, 1 × EASY!Lock / 1 × M22 × 1,5	45 6.110-069.0		<input type="checkbox"/>
Flexible haute pression Longlife, 10 m, DN 8, 400 bar, 2 × EASY!Lock	46 6.110-038.0	Avec raccord AVS breveté sur le pistolet (articulation rotative) et raccord fileté manuel. M 22 × 1,5 avec protection contre le pliage. Avec double blindage acier.	<input type="checkbox"/>
Flexible haute pression Longlife, 30 m, DN 8, 400 bar, 2 × EASY!Lock	47 6.110-023.0	Avec raccord fileté aux deux extrémités, EASY!LOCK avec protection contre le pliage. Avec double blindage acier.	<input type="checkbox"/>
Flexible haute pression Longlife, 20 m, DN 8, 400 bar, 2 × EASY!Lock	48 6.110-027.0	Avec raccord fileté aux deux extrémités, M 22 × 1,5 avec protection contre le pliage. Avec double blindage acier.	<input type="checkbox"/>
Flexible haute pression Longlife, 15 m, DN 8, 400 bar, 2 × EASY!Lock	49 6.110-029.0	Avec raccord fileté aux deux extrémités, M 22 × 1,5 avec protection contre le pliage. Avec double blindage acier	<input type="checkbox"/>
Qualité alimentaire avec raccord à vis double extrémité			
Flexible haute pression contact alimentaire, 10 m, DN 8, 250 bar, 2 × EASY!Lock	50 6.110-051.0	Avec raccord fileté aux deux extrémités, M 22 × 1,5 avec protection contre le pliage. Avec revêtement extérieur gris, non marquant.	<input type="checkbox"/>
Flexible haute pression contact alimentaire, 20 m, DN 8, 250 bar, 2 × EASY!Lock	51 6.110-052.0		<input type="checkbox"/>
Qualité alimentaire longue durée avec raccord à vis double extrémité			
Flexible haute pression contact alimentaire Longlife, 10 m, DN 8, 400 bar, 2 × EASY!Lock	52 6.110-053.0	Avec raccord fileté aux deux extrémités, M 22 × 1,5 avec protection contre le pliage. À double blindage acier et revêtement extérieur bleu non marquant et résistant aux graisses animales.	<input type="checkbox"/>
Flexible haute pression contact alimentaire Longlife, 20 m, DN 8, 400 bar, 2 × EASY!Lock	53 6.110-054.0	Avec raccord AVS breveté sur le pistolet (palier rotatif) et raccord fileté manuel, M 22 × 1,5 avec protection contre le pliage.	<input type="checkbox"/>
NETTOYAGE DE TUYAUX			
Flexible pour nettoyage des canalisations, DN 6			
Conduite tuyau TR nettoyage des tuyaux D	54 6.110-046.0		<input type="checkbox"/>
Flexible de nettoyage de canalisations, DN 6, 20 m, 250 bar	55 6.110-008.0	Flexibles haute pression particulièrement souples pour le nettoyage des canalisations (raccord fileté pour buse R 1/8").	<input type="checkbox"/>
Conduite tuyau TR nettoyage des tuyaux D	56 6.110-047.0		<input type="checkbox"/>

Accessoires optionnels.

ACCESSOIRES POUR HD 7/17 M PORTABLE

1.151-951.0



		Référence	Descriptif	
NETTOYAGE DE TUYAUX				
Flexible pour nettoyage des canalisations, DN 6				
Conduite tuyau TR nettoyage des tuyaux D	57	6.110-048.0		<input type="checkbox"/>
Flexible de nettoyage de canalisations, DN 6, 20 m	58	6.110-049.0	Flexibles haute pression particulièrement souples pour le nettoyage des canalisations (raccord fileté pour buse R 1/8").	<input type="checkbox"/>
Flexible de nettoyage de canalisations, DN 6, 30 m	59	6.110-050.0		<input type="checkbox"/>
Buses de nettoyage des canalisations				
Buse de nettoyage de canalisations 055 16mm	60	5.763-015.0	Avec raccord R 1/8" pour montage sur le flexible de nettoyage de canalisations. 3 × 30° vers l'arrière, Ø 16 mm.	<input type="checkbox"/>
Buse de nettoyage de canalisations 060 16mm	61	5.763-016.0	Avec raccord R 1/8" pour montage sur le flexible de nettoyage de canalisations. 1 × vers l'avant, 3 × 30° vers l'arrière, Ø 16 mm.	<input type="checkbox"/>
Buse de nettoyage de canalisations 050 30mm	62	5.763-017.0	Avec raccord R 1/8" pour montage sur le flexible de nettoyage de canalisations. 3 × 30° vers l'arrière, Ø 30 mm.	<input type="checkbox"/>
Buse rotative de nettoyage de canalisations 050 16mm	63	6.415-428.0	Avec raccord R 1/8" pour montage sur le flexible de nettoyage de canalisations. 4 jets rotatifs.	<input type="checkbox"/>
NETTOYEURS DE SOL ET DE SURFACES				
Nettoyeur de surfaces FRV 30				
Raclette en caoutchouc pour FRV 30	64	2.642-910.0	Pour utiliser le FRV 30 sur des sols brillants en intérieur. Les raclettes en caoutchouc améliorent la puissance d'aspiration du FRV 30 et limitent les résidus d'eau.	<input type="checkbox"/>
Flexible de rallonge de 5 m	65	4.440-939.0	5 m de flexible de rallonge pour le FRV 30. Comprend des manchons de raccordement.	<input type="checkbox"/>
Kit de fixation pour tuyau	66	2.642-528.0	Ventouse permettant de fixer le flexible d'aspiration sur les surfaces brillantes.	<input type="checkbox"/>
Kit de fixation pour piège à saletés	67	2.642-532.0	Seau en inox servant à la collecte des gros déchets et à la fixation du flexible d'aspiration en extérieur.	<input type="checkbox"/>
Nettoyant de surfaces FRV 30	68	2.111-010.0	Grâce à son aspiration automatique intégrée de l'eau sale, le FRV 30 rend le nettoyage des surfaces encore plus efficace et il peut être utilisé tant à l'intérieur qu'à l'extérieur.	<input type="checkbox"/>
Nettoyeur de surfaces FR 30				
Nettoyeur de surfaces FR 30	69	2.111-011.0	Un rendement surfacique jusqu'à 10 fois plus élevé qu'avec le jet HP traditionnel.	<input type="checkbox"/>
Nettoyeur de surfaces FR 30 Me				
Nettoyant pour surfaces dures FR 30 Me	70	2.111-013.0	Nettoyeur de surfaces de qualité supérieure résistant à l'eau chaude avec châssis en inox, double roulement en céramique, roulettes pivotantes qui ne laissent pas de traces, raccord intégré pour l'aspiration des éclaboussures d'eau.	<input type="checkbox"/>

Accessoires optionnels.

ACCESSOIRES POUR HD 7/17 M PORTABLE 1.151-951.0



	Référence	Descriptif	
NETTOYEURS DE SOL ET DE SURFACES			
Jeux de buses spéciaux pour appareils FR			
Kit de buses pour FR, 650 l/h - 850 l/h	71	2.639-187.0	Kit de buse spécifique à la Powerbuse Kärcher pour nettoyeurs de surfaces. <input type="checkbox"/>
Jeu de buses spécial pour FRV			
Kit de buses pour FRV, 040	72	2.642-431.0	Jeu de buses spécifiques à l'appareil Kärcher - Powerbuses et buse de traction pour FRV 30. <input type="checkbox"/>
Nettoyeur de surfaces FRV 30 Me			
Tuyau de rallonge FRV 30 Me et FRV 50 Me	73	4.441-040.0	Flexible de rallonge de 5 m pour FRV 30 Me. Comprend des manchons de raccordement. <input type="checkbox"/>
Nettoyeur de surface FRV 30 Me	74	2.111-012.0	Grâce à son aspiration automatique de l'eau sale, le FRV 30 Me en acier rend le nettoyage des surfaces encore plus efficace et il peut être utilisé tant à l'intérieur qu'à l'extérieur. <input type="checkbox"/>
SYSTÈMES À MOUSSE			
Lance à mousse			
Générateur de mousse avec réservoir intégré Basic 2, 700 l/h - 800 l/h	75	4.112-054.0	<input type="checkbox"/>
Générateur de mousse avec réservoir intégré Advanced 2, 700 l/h - 800 l/h	76	4.112-064.0	<input type="checkbox"/>
Canon à mousse avec réservoir DUO Advanced 2, 700 l/h - 800 l/h	77	4.112-068.0	<input type="checkbox"/>
Kit Inno Foam			
Kit Inno Foam avec injecteur de détergent	78	2.112-000.0	Système à mousse haute pression pour les appareils HD/HDS mobiles et stationnaires de nettoyage et de désinfection. <input type="checkbox"/>
Kit Easy Foam			
Kit Easy Foam avec injecteur de détergent	79	2.112-010.0	Système à mousse HP pour appareils HD/HDS mobiles et stationnaires de nettoyage et de désinfection. Canon à mousse à raccorder à la lance HP. <input type="checkbox"/>
Jeux de buses pour kit Inno Foam / Easy Foam			
Jeu de buses 060 pour kit Inno/Easy 600-700 l/h	80	2.640-687.0	Adaptation optimale en fonction des différentes performances des appareils pour une utilisation économique. <input type="checkbox"/>
Kits de montage canon à mousse			
Kit d'adaptation pour canon à mousse	81	2.112-013.0	Pour l'application optimale de la mousse dans les domaines sanitaire et alimentaire, ou partout où un long temps d'action est nécessaire : se monte sur la lance à la place de la buse HP. <input type="checkbox"/>
MÉLANGEURS/INJECTEURS			
Injecteur de détergent			
Injecteur de détergent pour haute et basse pression (sans buses)	82	4.637-032.0	Dosage de détergent. En haute et basse pression, séparé de l'appareil. Dosage jusqu'à 15 %. <input type="checkbox"/>
Injecteurs de détergent pour haute pression (sans buses)	83	4.637-033.0	Dosage de détergent de 3 à 5 % en haute pression. <input type="checkbox"/>
Jeu de buses spécial pour appareil réf. 4.637-033.0			
Insert de buse taraudage trapézoïdal HD-	84	4.769-005.0	<input type="checkbox"/>

Accessoires optionnels.

ACCESSOIRES POUR HD 7/17 M PORTABLE

1.151-951.0



	Référence	Descriptif	
MÉLANGEURS/INJECTEURS			
Insert de buse réf. 4.637-032.0			
Insert de buse pour la référence 3.637-001.0, haute pression pour appareils jusque 1100 l/h	85	4.769-003.0	Haute pression pour les appareils jusque 1100 l/h. <input type="checkbox"/>
Insert de buse pour la référence 3.637-001.0, basse pression pour les appareils à partir de 1100 l/h	86	4.769-006.0	Basse pression pour les appareils à partir de 1100 l/h. <input type="checkbox"/>
RACCORD RAPIDE			
Raccordement rapide	87	2.115-000.0	<input type="checkbox"/>
Raccord rapide mamelon enfichable taraud	88	2.115-001.0	<input type="checkbox"/>
NETTOYAGE DES FÛTS ET RÉCIPIENTS			
Kit additionnel aspirateur à boue	89	2.641-798.0	<input type="checkbox"/>
ACCESSOIRES HAUTE PRESSION DIVERS			
Limiteur de courant de démarrage	90	2.637-495.0	Réduit le courant de démarrage dans le cas de courant alternatif monophasé et protège la sécurité des conduites. <input type="checkbox"/>
PIÈCES D'ACCOUPEMENT			
Accouplement tournant			
raccord pivotant	91	4.111-021.0	Empêche efficacement le vrillage des flexibles HP. Raccord Easy!Lock. Protection de la poignée. <input type="checkbox"/>
Élément de raccordement			
Raccord pour buses/Raccords filetés	92	4.111-022.0	Pour fixer les buses HP et les accessoires directement sur la poignée-pistolet (avec raccord fileté pour buse) - 1 x M 22 x 1,5/1 x M 18 x 1,5. <input type="checkbox"/>
Raccord fileté	93	4.111-038.0	<input type="checkbox"/>
Adaptateur EASY!Lock			
Adaptateur 1 EASY!Lock - M 22 x 1,5	94	4.111-029.0	Adaptateur pour le raccordement de flexibles haute pression EASY!Lock et de flexibles haute pression avec raccord M 22 x 1,5. <input type="checkbox"/>
Adaptateur 2 EASY!Lock - M 22 x 1,5	95	4.111-030.0	Adaptateur pour le raccordement de nettoyeurs haute pression équipés de poignées-pistolets avec raccord M 22 x 1,5 et de flexibles haute pression EASY!Lock. <input type="checkbox"/>
Adaptateur 3 EASY!Lock - M 22 x 1,5	96	4.111-031.0	Adaptateur pour le raccordement de poignées-pistolets avec raccord M 22 x 1,5 et de lances ou régulateurs Servo Control EASY!Lock. <input type="checkbox"/>
Adaptateur 4 EASY!Lock - AVS	97	4.111-032.0	Adaptateur pour le raccordement de flexibles haute pression avec raccord AVS et de poignées-pistolets EASY!Force. <input type="checkbox"/>
Adaptateur 5 EASY!Lock - M 22 x 1,5	98	4.111-033.0	Adaptateur pour le raccordement de poignées-pistolets EASY!Force et de lances avec raccord M 22 x 1,5. <input type="checkbox"/>

Accessoires optionnels.

ACCESSOIRES POUR HD 7/17 M PORTABLE

1.151-951.0



	Référence	Descriptif		
PIÈCES D'ACCOUPEMENT				
Adaptateur EASY!Lock				
Adaptateur 6 EASY!Lock - M 22 × 1,5	99	4.111-034.0	Adaptateur pour le raccordement de flexibles haute pression avec raccord M 22 × 1,5 et de poignées-pistolets EASY!Force ou nettoyeurs haute pression EASY!Lock.	<input type="checkbox"/>
Adaptateur 7 EASY!Lock - M 18 × 1,5	100	4.111-035.0	Adaptateur pour le raccordement de lances avec raccord M 18 × 1,5 et de buses EASY!Lock.	<input type="checkbox"/>
Adaptateur 8 EASY!Lock - M 18 × 1,5	101	4.111-036.0	Adaptateur pour le raccordement de lances EASY!Lock et de buses avec raccord M 18 × 1,5.	<input type="checkbox"/>
Coupleur	102	4.111-037.0	Pour raccorder et rallonger des flexibles HP EASY!Lock.	<input type="checkbox"/>
ADAPTATEUR pour remplacement TR22IG-M22	103	4.111-046.0		<input type="checkbox"/>
TAMBOURS-ENROULEURS				
Kit de montage dévidoir manuel				
Kit enrouleur de flexible pour gamme HD Medium, 15 m	104	2.110-024.0		<input type="checkbox"/>
Dévidoir à enroulement automatique pour fixation murale				
Enrouleur de flexible automatique en plastique avec flexible haute pression, 15 m	105	2.639-257.0		<input type="checkbox"/>
Enrouleur de flexible automatique, acier à revêtement par poudre/plastique, 20 m	106	6.392-074.0	Les tambours-enrouleurs autorétractables offrent un maximum de sécurité et de confort lors de l'enroulement et du déroulement du flexible HP.	<input type="checkbox"/>
Enrouleur de flexible automatique en acier inoxydable/plastique, 20 m	107	6.392-083.0		<input type="checkbox"/>
Enrouleur de flexible automatique, peint, 20 m	108	6.392-106.0		<input type="checkbox"/>
Enrouleur de flexible automatique, peinture gris basalte, 20 m	109	6.392-105.0	Les enrouleurs automatiques de tuyaux offrent le plus haut niveau de sécurité et de commodité pour l'enroulement et le déroulement des tuyaux HP. Par exemple, la référence 6.110-011.0 (ID 8, 20 m, 315 bar) ou n° de commande. 6.110-028.0 (ID 8, 20 m, 400 bar Longlife).	<input type="checkbox"/>
Enrouleur de flexible automatique, acier inoxydable avec support pivotant, 20 m	110	6.392-076.0	Les tambours-enrouleurs autorétractables offrent un maximum de sécurité et de confort lors de l'enroulement et du déroulement du flexible HP.	<input type="checkbox"/>
Enrouleur de flexible automatique, acier inoxydable, 40 m	111	6.392-442.0	Les enrouleurs automatiques de tuyaux offrent le plus haut niveau de sécurité et de commodité pour l'enroulement et le déroulement des tuyaux HP. Tuyau haute pression compatible, par exemple, réf. 6.110-076.0 (ID 8, 40 m, 400 bar, 1x kit de connexion pour enrouleur de tuyau).	<input type="checkbox"/>
Support pivotant à revêtement par poudre	112	2.639-931.0	Les tambours-enrouleurs autorétractables offrent un maximum de sécurité et de confort lors de l'enroulement et du déroulement du flexible HP.	<input type="checkbox"/>

Accessoires optionnels.

ACCESSOIRES POUR HD 7/17 M PORTABLE

1.151-951.0



		Référence	Descriptif	
TAMBOURS-ENROULEURS				
Dévidoir à enroulement automatique pour fixation murale				
Support pivotant en acier inoxydable	113	2.641-867.0	Les tambours-enrouleurs autorétractables offrent un maximum de sécurité et de confort lors de l'enroulement et du déroulement du flexible HP.	<input type="checkbox"/>
NETTOYAGE DES FAÇADES ET PANNEAUX SOLAIRES				
Brosses				
iSolar 400 Advanced	114	6.368-092.0	La brosse-disque iSolar 400 présente une largeur de travail de 400 mm et convient tout particulièrement au nettoyage des installations photovoltaïques de petite à moyenne taille. 700-1000 l/h	<input type="checkbox"/>
Support d'entraînement des brosses «Roller brusher500»	115	4.762-584.0	Système d'entraînement rotative par eau pour les brosses-rouleaux. Pour le nettoyage des façades ou d'installations solaires à l'aide de nos nettoyeurs haute pression professionnels. Montage sur lance haute pression ou sur lance télescopique.	<input type="checkbox"/>
Protection contre les éclaboussures	116	4.762-621.0	Protection anti-éclaboussures avec système de bandes autoagrippantes pour le système de brosse Roller brush 500. Film transparent garantissant à la fois une parfaite visibilité sur la brosse et une protection contre les éclaboussures.	<input type="checkbox"/>
Brosse à rouleau souple	117	4.762-623.0	Brosse souple à utiliser avec l'entraînement par eau (4.762-584.0). Idéal pour le nettoyage des surfaces vitrées et installations solaires. Système de changement rapide simple et fixation sûre sur l'entraînement.	<input type="checkbox"/>
Brosse à rouleau medium	118	4.762-624.0	Brosse moyennement dur pour l'utilisation avec l'entraînement par eau (4.762-584.0). Adapté aux façades, films et tissus délicats. Système de changement rapide simple et sûr.	<input type="checkbox"/>
Brosse à rouleau hard	119	4.762-625.0	Brosse dur pour l'utilisation avec l'entraînement par eau (4.762-584.0). Adapté aux façades rugueuses, aux terrasses en pierre et en bois. Système de changement rapide sûr et simple.	<input type="checkbox"/>
Brosse simple hard	120	6.960-133.0	Brosse-rouleau à poils durs pour le nettoyage des façades industrielles ou des revêtements de sols pour l'élimination des saletés grossières. Montage simple sur une lance télescopique ou une lance haute pression Kärcher.	<input type="checkbox"/>
Brosse simple medium	121	6.960-134.0	Brosse-rouleau à poils moyennement durs pour un nettoyage optimal des façades, des volets roulants ou des tissus textiles. Elle se monte rapidement et facilement sur une lance télescopique ou sur une lance haute pression Kärcher.	<input type="checkbox"/>
Brosse simple soft	122	6.960-135.0	Cette brosse-rouleau à poils souples permet un nettoyage en profondeur des surfaces délicates comme le verre ou les panneaux solaires. Montage simple sur une lance télescopique ou lance haute pression Kärcher.	<input type="checkbox"/>
Teleskopstangen				
Robinet sphérique	123	4.580-097.0	Adaptateur basse et haute pression TL composé d'un robinet à rotule pour un montage sans outils sur les lances télescopiques. Spécialement conçu pour l'utilisation avec les brosses haute pression rotatives.	<input type="checkbox"/>
Telescope lance fibre de verre 7 m	124	4.762-609.0	Lance télescopique TL 7 F d'une portée maximale de 7 m en fibre de verre robuste et légère. Avec des attaches rapides pratiques pour une rétraction et un déploiement faciles.	<input type="checkbox"/>
Telescope lance hybride 7 m	125	4.762-610.0	Lance télescopique hybride multifonction TL 7 H composée d'un mélange de carbone et de fibre de verre aussi rigide que léger. Déploiement facile grâce à des attaches rapides. Jusqu'à 7 m de portée.	<input type="checkbox"/>
Telescope lance hybride 10 m	126	4.762-611.0	La lance télescopique hybride TL 10 H possède une portée de 10 m. Elle est composée d'un mélange de carbone et de fibre de verre et utilisable de manière polyvalente. Rétraction et déploiement faciles grâce à des attaches rapides.	<input type="checkbox"/>

Accessoires optionnels.

ACCESSOIRES POUR HD 7/17 M PORTABLE

1.151-951.0



	Référence	Descriptif		
NETTOYAGE DES FAÇADES ET PANNEAUX SOLAIRES				
Teleskopstangen				
Telescope lance carbone 10 m	127	4.762-612.0	Lance télescopique en fibre de carbone TL 10 C avec une portée maximale de 10 m et des attaches rapides pratiques. Utilisable de manière polyvalente pour le nettoyage des façades, fenêtres ou panneaux solaires.	<input type="checkbox"/>
Telescope lance carbone 14 m	128	4.762-613.0	Lance télescopique TL 14 C en fibre de carbone pour une rigidité maximale à poids minimal. Portée exceptionnelle de 14 m, utilisation polyvalente et maniement aisé grâce à des attaches rapides.	<input type="checkbox"/>
Pistolet de sablage	129	4.775-154.0	L'adaptateur haute pression TL : une poignée-pistolet haute pression adaptable pour les lances télescopiques. Ergonomique, facile à monter, convient aux droitiers comme aux gauchers.	<input type="checkbox"/>
Wasserenthärtung				
Adoucisseur d'eau WS 50	130	6.368-463.0	L'adoucisseur d'eau mobile WS 50 empêche le calcaire de se déposer sur les surfaces nettoyées.	<input type="checkbox"/>
Adoucisseur d'eau WS 100	131	6.368-464.0	L'adoucisseur d'eau mobile WS 100 empêche le calcaire de se déposer sur les surfaces nettoyées.	<input type="checkbox"/>
Regénérateur WS	132	6.368-465.0	Le système de régénération WS Regenerator permet de nettoyer et de régénérer les cartouches des adoucisseurs WS 50 et WS 100 en actionnant un simple bouton.	<input type="checkbox"/>
Schläuche				
Flexible HP iSolar 7 155 °C 8,5 m	133	6.392-978.0	Souple, haut de gamme, le flexible haute pression avec enveloppe en caoutchouc complètera à merveille le modèle iSolar TL 7.	<input type="checkbox"/>
Flexible HP iSolar HD 10, 155 °C 11,5 m	134	6.392-977.0	Souple, haut de gamme, le flexible haute pression avec enveloppe en caoutchouc complètera à merveille le modèle iSolar TL 10.	<input type="checkbox"/>
Flexible HP iSolar HD 14, 155 °C 15 m	135	6.392-976.0	Souple, haut de gamme, le flexible haute pression avec enveloppe en caoutchouc complètera à merveille le modèle iSolar TL 14.	<input type="checkbox"/>
Kits et adaptateurs				
Harnais de sécurité iSolar	136	6.988-152.0	Système de protection des personnes certifié et conforme aux normes, garantissant la sécurité du travail sur les toits.	<input type="checkbox"/>
DISPOSITIF D'HYDROSABLAGE				
Kit de sablage (sans buse)				
Dispositif d'hydrosablage avec réglage du débit (sans buses)	137	4.115-000.0	Addition d'agents de sablage au jet haute pression. Pour décaper, dérouiller, décalaminer. Se monte sur la lance à la place de la buse HP. Avec réglage du débit.	<input type="checkbox"/>
Dispositif d'hydrosablage sans réglage de débit (sans buses)	138	4.115-006.0	Addition d'agents de sablage au jet haute pression. Pour décaper, dérouiller, décalaminer. Se monte sur la lance à la place de la buse HP. Sans réglage du débit.	<input type="checkbox"/>
Jeux de buses pour kit de sablage				
Lot de gicleurs TR kit de projection de	139	2.112-019.0		<input type="checkbox"/>
Buse en carbure de bore				
Buse en carbure de bore pour les appareils jusqu'à 1000 l/h - 6	140	6.415-084.0	En complément aux jeux de buses. Buse particulièrement résistante à l'usure avec revêtement intérieur en carbure de bore pour une utilisation en continu.	<input type="checkbox"/>

Accessoires optionnels.

ACCESSOIRES POUR HD 7/17 M PORTABLE

1.151-951.0



	Référence	Descriptif	
RACCORDEMENT EAU			
Raccord Geka			
Coupleur Geka avec manchon 1/2"	141	6.388-461.0	Avec manchon, R 1/2". <input type="checkbox"/>
Coupleur Geka avec manchon 3/4"	142	6.388-455.0	Avec manchon, R 3/4". <input type="checkbox"/>
Coupleur Geka avec manchon, R 1"	143	6.388-465.0	Avec manchon, R 1". <input type="checkbox"/>
Coupleur Geka avec filetage intérieur, R 3/4"	144	6.388-473.0	Avec filetage intérieur, R 3/4". <input type="checkbox"/>
Filtre d'aspiration			
Crépine d'aspiration à eau	145	6.414-956.0	Pour l'aspiration à partir d'étangs, de citernes ou similaires, boîtier de filtre en polyamide, crépine en inox, largeur des mailles de 800 µm, raccord R 3/4" et R 1", sans clapet antiretour. <input type="checkbox"/>
Crépine d'aspiration avec clapet antiretour	146	4.730-012.0	Avec clapet antiretour en laiton, raccord R 1". <input type="checkbox"/>
Filtre fin à eau			
Kit additionnel filtre à eau universel	147	2.637-020.0	<input type="checkbox"/>
Filtre fin à eau, 100 µm, R 3/4"	148	2.637-691.0	Montage sur la sortie de l'appareil, 100 µm. <input type="checkbox"/>
Filtre fin à eau, avec adaptateur	149	4.730-102.0	À monter sur la sortie de l'appareil, 125 µm, avec adaptateur R 3/4" / R 1". <input type="checkbox"/>
Dispositif anti-retour			
Clapet antiretour	150	2.641-374.0	Pour éviter l'arrivée de détergents dans le réseau d'eau potable en cas de dépression. Résistant à l'eau chaude jusqu'à 80 °C - testé selon CEI 60335-2-79. <input type="checkbox"/>
BROSSES DE LAVAGE			
Brosse de lavage enfichable			
Brosse de lavage emboîtable	151	4.113-001.0	Utilisation universelle pour le nettoyage de surfaces. Fixation à l'aide d'un dispositif de serrage directement sur la lance. Raccord M 18 x 1,5. <input type="checkbox"/>
Brosse de lavage rotative			
Brosse de lavage rotative pour appareils < 800 l/h, poils nylon	152	4.113-004.0	Les brosses sont entraînées par le débit d'eau. Pour éliminer en douceur les poussières fines et le film gris sur toutes les surfaces. <input type="checkbox"/>
Brosse de lavage rotative pour appareils < 800 l/h, poils naturels	153	4.113-003.0	
Brosse de lavage rotative pour appareils > 800 l/h	154	4.113-005.0	

Accessoires optionnels.