

KÄRCHER

CVS 65/1 Bp
CVS 65/1 Bp Pack



Deutsch	2
English	10
Français	18
Italiano	26
Nederlands	34
Español	42
Português	50
Dansk	58
Norsk	66
Svenska	73
Suomi	81
Ελληνικά	89
Türkçe	97
Русский	105
Magyar	113
Čeština	121
Slovenščina	129
Polski	137
Românește	145
Slovenčina	153
Hrvatski	161
Srpski	169
Български	177
Eesti	185
Latviešu	193
Lietuviškai	201
Українська	209
中文	217
العربية	232



**Register
your product**
www.kaercher.com/welcome



EAC



59693650 (06/22)

Inhalt

Allgemeine Hinweise.....	2
Bestimmungsgemäße Verwendung	2
Funktion	3
Sicherheitshinweise	3
Gerätebeschreibung	4
Inbetriebnahme	5
Betrieb	6
Transport.....	6
Lagerung.....	6
Pflege und Wartung	7
Hilfe bei Störungen	8
Zubehör / Ersatzteile.....	9
Technische Daten	9
EU-Konformitätserklärung.....	9

Allgemeine Hinweise



Lesen Sie vor der ersten Benutzung des Geräts diese Originalbetriebsanleitung und das Kapitel Sicherheitshinweise. Handeln Sie danach.

Bewahren Sie diese für späteren Gebrauch oder für Nachbesitzer auf.

Lieferung prüfen

Melden Sie bei der Übergabe des Fahrzeuges erkannte Mängel und Transportschäden bitte gleich Ihrem Händler bzw. Verkaufshaus.

Umweltschutz



Die Verpackungsmaterialien sind recyclebar. Bitte Verpackungen umweltgerecht entsorgen.



Elektrische und elektronische Geräte enthalten wertvolle recyclebare Materialien und oft Bestandteile wie Batterien, Akkus oder Öl, die bei falschem Umgang oder falscher

Entsorgung eine potentielle Gefahr für die menschliche Gesundheit und die Umwelt darstellen können. Für den ordnungsgemäßen Betrieb des Geräts sind diese Bestandteile jedoch notwendig. Mit diesem Symbol gekennzeichnete Geräte dürfen nicht mit dem Hausmüll entsorgt werden.

Hinweise zu Inhaltsstoffen (REACH)

Aktuelle Informationen zu Inhaltsstoffen finden Sie unter: www.kaercher.de/REACH

Garantie

In jedem Land gelten die von unserer zuständigen Vertriebsgesellschaft herausgegebenen Garantiebedingungen. Etwaige Störungen an Ihrem Gerät beseitigen wir innerhalb der Garantiefrist kostenlos, sofern ein Material- oder Herstellungsfehler die Ursache sein sollte. Im Garantiefall wenden Sie sich bitte mit Kaufbeleg an Ihren Händler oder die nächste autorisierte Kundendienststelle.

(Adresse siehe Rückseite)

Zubehör und Ersatzteile

Nur Original-Zubehör und Original-Ersatzteile verwenden, sie bieten die Gewähr für einen sicheren und störungsfreien Betrieb des Geräts.

Informationen über Zubehör und Ersatzteile finden Sie unter www.kaercher.com.

Gefahrenstufen

⚠ GEFÄHR

• Hinweis auf eine unmittelbar drohende Gefahr, die zu schweren Körperverletzungen oder zum Tod führt.

⚠ WARNUNG

• Hinweis auf eine möglicherweise gefährliche Situation, die zu schweren Körperverletzungen oder zum Tod führen kann.

⚠ VORSICHT

• Hinweis auf eine möglicherweise gefährliche Situation, die zu leichten Verletzungen führen kann.

ACHTUNG

• Hinweis auf eine möglicherweise gefährliche Situation, die zu Sachschäden führen kann.

Symbole auf dem Gerät

	<p>⚠ GEFÄHR Verbrennungsgefahr durch heiße Oberflächen Lassen Sie das Gerät ausreichend abkühlen, bevor Sie daran arbeiten oder Hauben öffnen.</p>
	<p>⚠ GEFÄHR Verletzungs- und Quetschgefahr durch sich bewegende Maschinenteile und umlaufenden Antriebsriemen. Warten Sie mit dem Öffnen der Haube bis alle Geräteteile vollständig stillstehen und greifen Sie während des Betriebs nicht in das Innere des Geräts.</p>
	Anzeige Anpressdruck Kehrwalze (Kehrspiegel)
	Kehrwalzenanhebung
	Kehrwalzenabsenkung
	Seitenbesenabsenkung
	Seitenbesenanhebung



Das Gerät enthält im Lieferumfang einen Flachfilter aus Polyestervlies mit PTFE-Beschichtung (Staubklasse M).

Bestimmungsgemäße Verwendung

Dieses batteriebetriebene Gerät ist eine Kehrmaschine zur Reinigung von Teppichen und verschiedenen textilen Böden im Innenbereich. Es besitzt eine antistatische Kehrwalze und einen eingebauten Staubfilter.

Dieses Gerät ist nur zur Trockenanwendung bestimmt.

Die Kehrmaschine ist für den gewerblichen Einsatz vorgesehen. Verwenden Sie die Kehrmaschine ausschließlich den Angaben in dieser Betriebsanleitung. Jede darüber hinausgehende Verwendung gilt als nicht bestimmungsgemäß. Für daraus resultierende Schäden haftet nicht der Hersteller, das Risiko trägt allein der Benutzer.

An der Kehrmaschine dürfen keine Veränderungen vorgenommen werden.

Es dürfen nur die vom Unternehmen oder dessen Beauftragten freigegebenen Flächen befahren und gereinigt werden.

Vorhersehbarer Fehlgebrauch

Dieses Gerät ist nur zur Trockenanwendung bestimmt und darf nicht unter feuchten Bedingungen im Außenbereich eingesetzt oder abgestellt werden.

Das Gerät ist nicht für das Befahren von Steigungen vorgesehen. Niemals explosive Flüssigkeiten, Gase, unverdünnte Säuren und Lösungsmittel kehren oder aufsaugen (z.B. Benzin, Farbverdünner, Heizöl), sie bilden in Verbindung mit der Saugluft explosive Dämpfe oder Gemische.

Niemals Aceton, unverdünnte Säuren- und Lösungsmittel kehren oder aufsaugen, da sie die am Gerät verwendeten Materialien angreifen und beschädigen.

Niemals reaktive Metallstäube (z.B. Aluminium, Magnesium, Zink) kehren oder aufsaugen, sie bilden in Verbindung mit stark alkalischen oder sauren Reinigungsmitteln explosive Gase.

Keine brennenden oder glimmenden Gegenstände kehren oder aufsaugen, es besteht Brandgefahr.

Keine gesundheitsgefährdende Stoffe aufkehren.

Der Aufenthalt in Gefahrenbereichen ist verboten. Der Betrieb in explosionsgefährdeten Räumen ist untersagt.

Das Schieben / Ziehen oder Transportieren von Gegenständen ist mit diesem Gerät nicht erlaubt.

Geeignete Beläge zum Kehren

Große textile Flächen z.B. in:

- Büros
- Hotels
- Einkaufsläden
- Casinos
- Flughäfen
- Tennishallen
- Messehallen

Funktion

Die Kehrmaschine arbeitet nach dem Überwurfprinzip.

1. Der rotierende Seitenbesen reinigt Ecken und Kanten der Kehrfläche und befördert das Kehrgut in die Bahn der Kehrwalze.
2. Die rotierende Kehrwalze befördert das Kehrgut direkt in den Kehrgutbehälter.
3. Der aufgewirbelte Staub im Kehrgutbehälter wird über einen Staubfilter und einen Vorfilter getrennt und das Gebläse saugt die gefilterte Reinsaugluft ab.
4. Die Abreinigung des Vorfilters erfolgt beim Einschalten des Geräts und während des Arbeitens automatisch nach einer festgelegten Zeit.
5. Durch die überstehenden Hinterräder kann sie bequem auf Treppen transportiert werden.
6. Der aufgenommene Schmutz wird in den Kehrgutbehälter befördert. Der Kehrgutbehälter kann optional mit einem Entsorgungsbeutel ausgestattet werden.

Sicherheitshinweise

Sicherheitshinweise zur Bedienung

⚠ WARNUNG • Verwenden Sie das Gerät nur bestimmungsgemäß. Berücksichtigen Sie die örtlichen Gegebenheiten und achten Sie beim Arbeiten mit dem Gerät auf Dritte, insbesondere Kinder. • Das Gerät sowohl während des Betriebs als auch bei Stillstand stets vor Sonne, Regen und anderen Witterungseinflüssen schützen. Das Gerät in trockenen und geschützten Räumen abstellen. Dieses Gerät ist nur zur Trockenanwendung bestimmt und darf nicht unter feuchten Bedingungen im Außenbereich eingesetzt oder abgestellt werden. • Prüfen Sie das Gerät mit den Arbeitsvorrichtungen auf ordnungsgemäßen Zustand und auf die Betriebssicherheit. Ist der Zustand nicht einwandfrei dürfen Sie es nicht benutzen. • Beachten Sie in Gefahrenbereichen (z. B. Tankstellen) die entsprechenden Sicherheitsvorschriften. Betreiben Sie das Gerät nie in explosionsgefährdeten Räumen. • Das Gerät ist nicht dafür bestimmt, durch Personen mit eingeschränkten physischen, sensorischen oder geistigen Fähigkeiten oder mangels Erfahrung und / oder mangels Wissen benutzt zu werden. • Nur Personen, die in der Handhabung des Geräts unterwiesen sind oder ihre Fähigkeiten zur Bedienung nachgewiesen haben und ausdrücklich mit der Benutzung beauftragt sind, dürfen das Gerät benutzen. **ACHTUNG** • Die Bedienperson muss vor Arbeitsbeginn prüfen ob alle Schutzeinrichtungen ordnungsgemäß angebracht sind und funktionieren. • Die Bedienperson des Gerätes ist für Unfälle mit anderen Personen oder deren Eigentum verantwortlich. **WARNUNG** • Achten Sie auf eng anliegende Bekleidung und festes Schuhwerk der Bedienperson. Locker getragene Kleidung vermeiden. • Beaufsichtigen Sie Kinder, um sicherzustellen, dass sie nicht mit dem Gerät spielen. • Kinder und Jugendliche dürfen das Gerät nicht bedienen. **ACHTUNG** • Kontrollieren Sie den Nahbereich bevor Sie anfahren (z.B. Kinder). Achten Sie auf ausreichende Sicht! **VORSICHT** • Verwenden Sie das Gerät nicht in Bereichen in denen die Möglichkeit besteht, von herabfallenden Gegenständen getroffen zu werden.

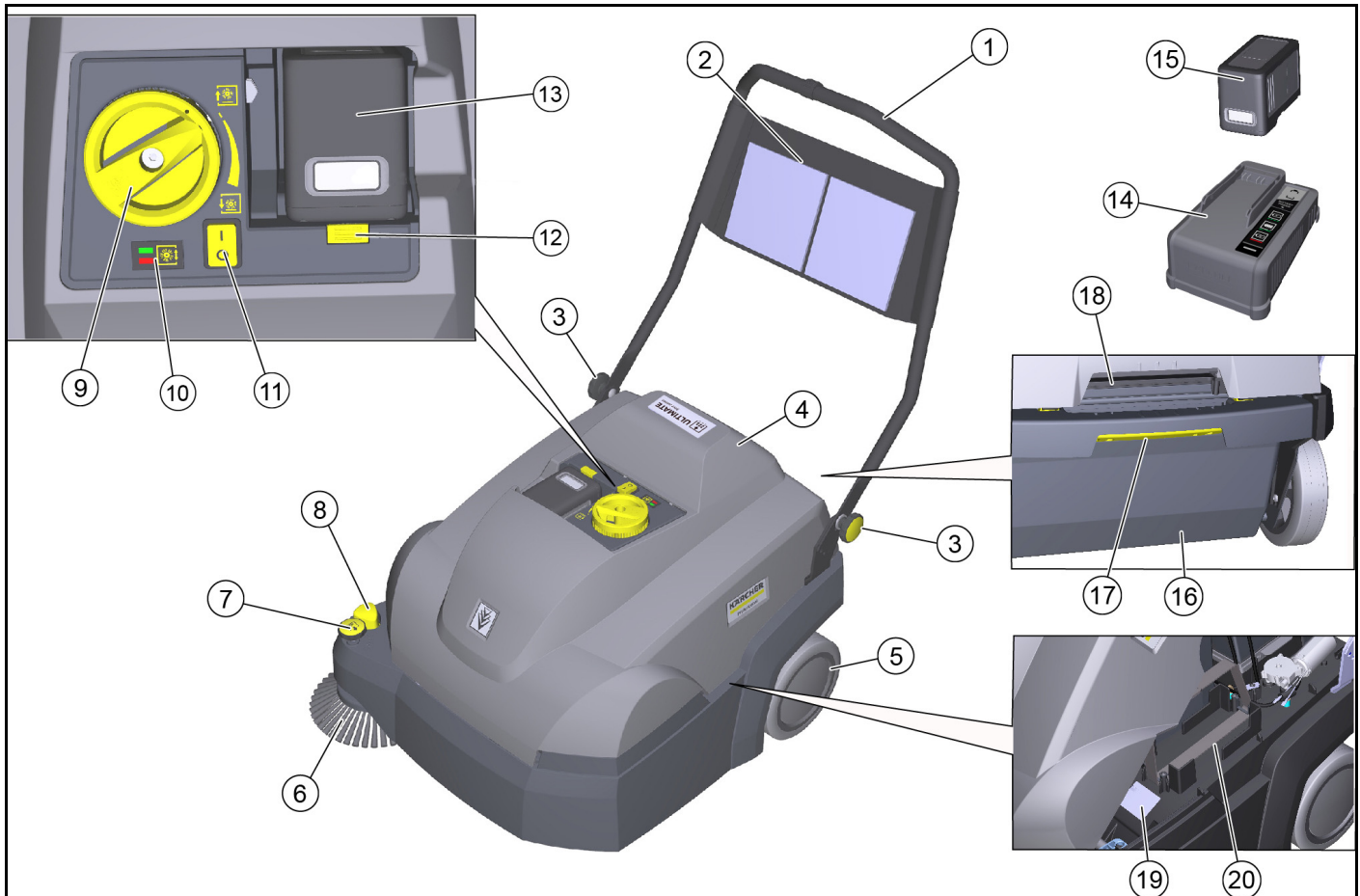
Gerätebeschreibung

Das Gerät gibt es in 2 unterschiedlichen Varianten:

- CVS 65/1 Bp Pack (1.517-300.0)
Akku und Ladegerät im Lieferumfang enthalten

- CVS 65/1 Bp (1.517-301.0)
ohne Akku und Ladegerät

Geräteabbildung



- ① Schubbügel
- ② Aufbewahrungsnetz (nicht für Ersatzakku)
- ③ Sternschrauben für Schubbügeleinstellung (2x)
- ④ Gerätehaube
- ⑤ Hinterrad (2x)
- ⑥ Seitenbesen rechts
- ⑦ Einstellung Seitenbesen
– Anpressdruck einstellen
– Seitenbesen anheben
- ⑧ Absenkung Seitenbesen
- ⑨ Einstellung Anpressdruck Kehrwalze (Kehrspiegel)
- ⑩ Anzeige Anpressdruck Kehrwalze
– LED leuchtet nicht: Kehrwalze weiter absenken
– LED grün: richtige Einstellung
– LED rot: Kehrwalze anheben
- ⑪ Ein-/Aus Schalter
- ⑫ Entriegelung Akku
- ⑬ Akkufach
- ⑭ Ladegerät „Battery Power+“
– Nur im Lieferumfang von CVS 65/1 Bp Pack
- ⑮ Akku „Battery Power+ 36/75“
– Nur im Lieferumfang von CVS 65/1 Bp Pack
- ⑯ Kehrgutbehälter, herausnehmbar
– In den Kehrgutbehälter kann ein Entsorgungsbeutel (Option) eingelegt werden.
- ⑰ Entriegelung Kehrgutbehälter
- ⑱ Griffmulde Gerätehaube
- ⑲ Typenschild
- ⑳ Fach für Ersatzakku (mit Halteband)

Sicherheitseinrichtungen

Sicherheitseinrichtungen dienen dem Schutz des Benutzers und dürfen nicht außer Betrieb gesetzt oder in ihren Funktionen umgangen werden.

Beachten Sie die Sicherheitshinweise in den Kapiteln!

Haubenschalter

Der Haubenschalter sperrt das Anlaufen des Geräts bei geöffneter Gerätehaube.

Ein-/Aus Schalter

Der Ein-/Aus Schalter verhindert das unbeabsichtigte Anlaufen des Geräts. Beim Abstellen des Geräts oder bei Gefahr den Ein-/Aus Schalter ausschalten.

Elektronik

Die Elektronik schaltet bei Überlastung der Kehrwalze das Gerät ab und die LED blinkt.

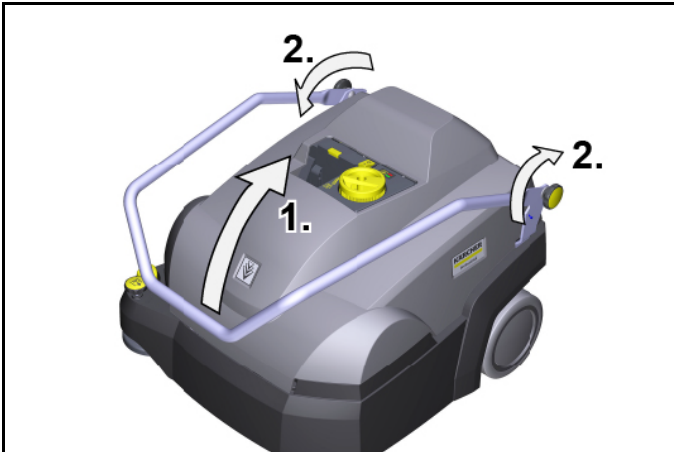
In diesem Fall das Gerät am Ein-/Aus Schalter ausschalten und vor dem Wiedereinschalten die Kehrwalze an der Einstellung Anpressdruck ganz nach oben drehen.

Inbetriebnahme

Schubbügel einstellen

Hinweis

Bei Auslieferung des Geräts ist der Schubbügel abgeklappt. Zum Arbeiten kann er in 3 verschiedene Höhen eingestellt werden.



1. Schubbügel in die gewünschte Stellung hochklappen. Darauf achten dass die Nuten korrekt in die Bolzen einrasten (Fixierung).
2. Sternschrauben handfest anziehen.

Gerätehaube öffnen / schließen

⚠ VORSICHT

Quetschgefahr durch Einklemmen der Finger

Fassen Sie zum Öffnen und Schließen die Gerätehaube nur an der vorgesehenen Griffmulde an.

ACHTUNG

Verbrennungsgefahr durch heißen Antriebsmotor

Antriebsmotor kann beim Betrieb heiß werden.

Fassen Sie keine heißen Oberflächen an. Achten Sie auf die Warnsymbole.

Hinweis

Das Öffnen der Gerätehaube wird notwendig:

- für Wartungs- und Reinigungsarbeiten
 - zum Wechseln / Reinigen des Staubfilters und Vorfilters
 - zur Aufbewahrung eines Ersatzakkus.
1. Gerätehaube öffnen: Gerätehaube an der Griffmulde fassen und langsam ganz nach vorne schwenken. Ein Band hält die Gerätehaube.
 2. Gerätehaube schließen: Gerätehaube langsam nach hinten schwenken.

Seitenbesen montieren

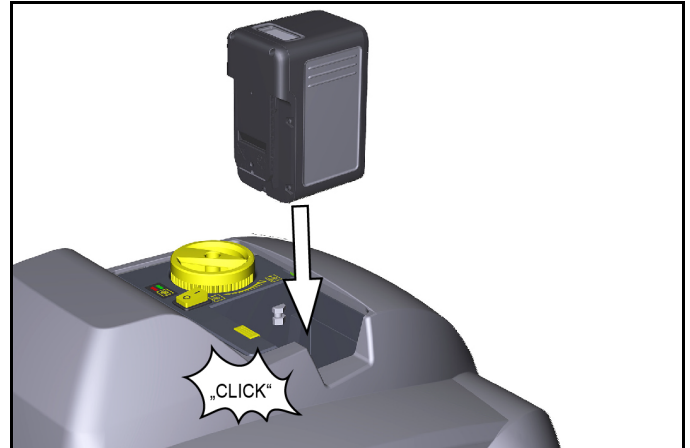
Der Seitenbesen liegt bei Auslieferung dem Gerät bei und muss vor Inbetriebnahme noch am Gerät befestigt werden.

Siehe Kapitel "Seitenbesen wechseln".

Akku aufladen / einsetzen

Vor Inbetriebnahme den Akku aufladen.

Die Beschreibung dazu sind der separaten Betriebsanleitungen des Akkus und Ladegeräts zu entnehmen.

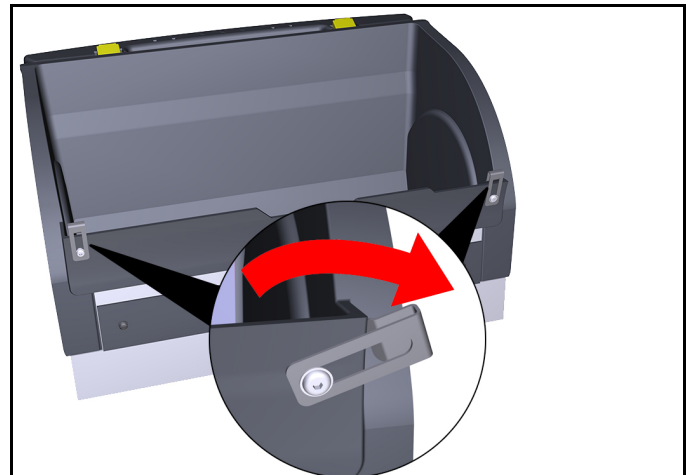


1. Aufgeladenen Akku in die Akkuaufnahme einsetzen und bis zum Anschlag einschieben und einrasten.

Entsorgungsbeutel (Option)

Zur leichten und sicheren Entsorgung des Kehrguts kann in den Kehrgutbehälter ein Entsorgungsbeutel eingelegt werden.

1. Verriegelung des Kehrgutbehälters betätigen (nach hinten ziehen).
2. Kehrgutbehälter nach hinten kippen und herausziehen.
3. Befestigungsklammern an der Vorderseite des Kehrgutbehälters nach außen klappen.



4. Den Entsorgungsbeutel in den Kehrgutbehälter einlegen und über den Rand stülpen.



5. Befestigungsklammer wieder schließen.
6. Kehrgutbehälter einsetzen und ganz nach vorne schieben.
7. Prüfen ob Kehrgutbehälter eingerastet ist.

Betrieb

Hinweise zumkehrbetrieb

⚠ VORSICHT

Beschädigungsgefahr

Reinigungsarbeiten in Fahrtrichtung vorwärts durchführen.

Führen Sie keine Reinigungsarbeiten mit herausgenommenen Kehrgutbehälter aus.

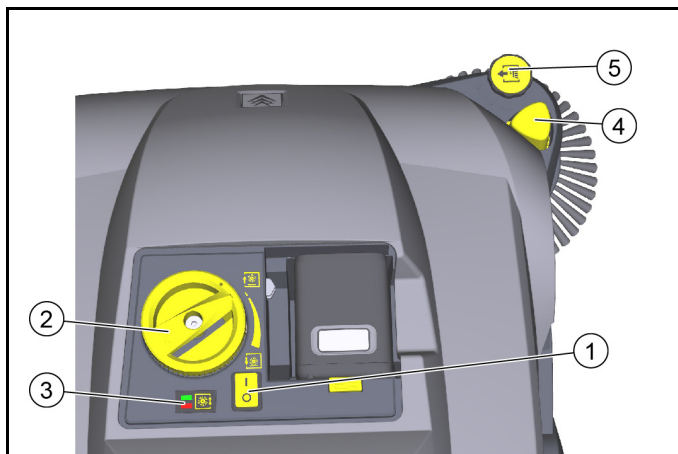
Lassen Sie das Gerät bei eingeschalteter Kehrwalze nicht auf der Stelle laufen.

Kehren Sie keine Packbänder, Schnüre oder ähnliches ein (Beschädigung der Kehrmechanik).

Hinweis

Passen Sie die Kehrgeschwindigkeit den Gegebenheiten an um ein optimales Reinigungsergebnis zu erhalten.

Kehren mit Kehrwalze und Seitenbesen

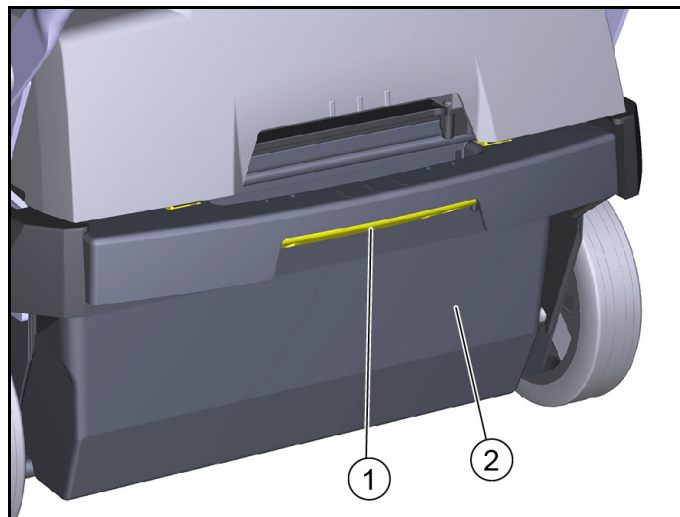


- ① Ein-/Aus Schalter
 - ② Einstellung Anpressdruck Kehrwalze (Drehgriff)
 - ③ Anzeige Anpressdruck Kehrwalze
 - LED leuchtet nicht: Kehrwalze weiter absenken
 - LED grün: richtige Einstellung
 - LED rot: Kehrwalze anheben
 - ④ Absenkung Seitenbesen
 - ⑤ Einstellung Seitenbesen
 - Anpressdruck einstellen
 - Seitenbesen anheben
1. Gerät mit Ein-/Aus Schalter einschalten (Stellung I).
 - a Kehrwalze und Seitenbesen drehen sich.
 2. Gerät am Schubbügel vorwärts schieben und mit der Reinigung beginnen. Je nach textilem Flor die Einstellung Anpressdruck Kehrwalze benutzen.
 - a Zum Verstellen, Drehgriff anheben, dann drehen.
 - b Der richtige Anpressdruck wird durch eine grüne LED angezeigt.
 3. Zum randnahen Reinigen den Seitenbesen absenken, dazu Seitenbesenabsenkung drücken.
 - a Bei Bedarf Einstellung Seitenbesen benutzen und Anpressdruck einstellen.
 4. Zum Aufnehmen größerer Gegenstände (20 mm) Schubbügel etwas nach unten drücken, damit die Kehrwalze die Gegenstände in den Kehrgutbehälter befördern kann.
 5. Eine automatische Abreinigung des Vorfilters sorgt für durchgehendes Arbeiten.
 6. Akku immer rechtzeitig nachladen.
 - a Während des Kehrbetriebs zeigt die Anzeige im Akku die Restlaufzeit in Minuten an.
 - b Bei ausgeschaltetem Gerät wird die Akkuladung in % angezeigt.

Gerät anhalten und abstellen

1. Zum Beenden der Arbeit das Gerät mit Ein-/Aus Schalter ausschalten (Stellung 0).
2. Gerät auf einer ebenen Fläche abstellen.
3. Drehgriff der Kehrwalze anheben und gegen den Uhrzeigersinn ganz nach oben drehen.
4. Abgesenkten Seitenbesen an der Einstellung nach oben ziehen. Der Seitenbesen rastet ein.
5. Kehrgutbehälter entleeren.
6. Staubfilter und Vorfilter reinigen.
7. Akku laden.

Kehrgutbehälter entleeren



- ① Verriegelung Kehrgutbehälter
 - ② Kehrgutbehälter
1. Verriegelung des Kehrgutbehälters betätigen (nach hinten ziehen).
 2. Kehrgutbehälter nach hinten kippen und herausziehen.
 3. Kehrgutbehälter entleeren oder Entsorgungsbeutel (Option) entnehmen.
 4. Kehrgutbehälter einsetzen und nach ganz nach vorne schieben. Bei Bedarf vorher Entsorgungsbeutel (Option) wie im Kapitel "Entsorgungsbeutel (Option)" beschrieben einlegen.
 5. Prüfen ob Kehrgutbehälter eingerastet ist.

Transport

⚠ VORSICHT

Verletzungs- und Beschädigungsgefahr

Beachten Sie beim Transport das Gewicht des Geräts.

1. Gerät mit EIN-/AUS Schalter ausschalten.
2. Drehgriff der Kehrwalze anheben und gegen den Uhrzeigersinn ganz nach oben drehen.
3. Gerät an den Rädern mit Keilen sichern.
4. Gerät mit Seilen oder Spanngurten sichern.
 - a Vorne am Rahmen unter der Gerätehaube.
 - b Hinten im Bereich Schubbügelbefestigung.
5. Beim Transport in Fahrzeugen Gerät nach den jeweils gültigen Richtlinien gegen Rutschen und Kippen sichern.

Lagerung

⚠ WARNUNG

Verletzungs- und Beschädigungsgefahr

Beachten Sie das Gewicht des Gerätes.

1. Gerät an einem geschütztem, ebenem und trockenem Platz abstellen.
2. Akku entnehmen.
 - a Hinweise in der Betriebsanleitung des Akkus bezüglich der Lagerung beachten.
3. Gerät innen und außen reinigen.
4. Drehgriff der Kehrwalze anheben und gegen den Uhrzeigersinn ganz nach oben drehen.

Pflege und Wartung

Allgemeine Hinweise

⚠ **GEFAHR**

Unfall- und Verletzungsgefahr durch unbeabsichtigte Bewegung des Geräts

Schalten Sie vor allen Pflege- und Wartungsarbeiten das Gerät aus und ziehen den Akku ab.

Gerät reinigen

⚠ **VORSICHT**

Kurzschlussgefahr durch Wasserstrahl

Reinigen Sie das Gerät nicht mit Schlauch- oder Hochdruckwasserstrahl.

⚠ **GEFAHR**

Gesundheitsgefahr durch Staub

Tragen Sie Staubschutzmaske und Schutzbrille beim Reinigen mit Druckluft.

ACHTUNG

Beschädigungsgefahr der Oberflächen

Verwenden Sie keine scheuernden oder aggressiven Reinigungsmittel zur Reinigung.

1. Gerät innen mit Druckluft ausblasen.
2. Gerät innen und außen mit einem feuchten, in milder Waschlauge getränktem Lappen reinigen.

Wartungsintervalle

Wartung durch den Kunden

Hinweis

Alle Service- und Wartungsarbeiten müssen von einer qualifizierten Fachkraft ausgeführt werden, bei Bedarf kann jederzeit ein Kärcher-Fachhändler hinzugezogen werden.

- **Tägliche Wartung**
 - 1 Kehrwalze und Seitenbesen auf eingewickelte Bänder prüfen.
 - 2 Funktion aller Bedienelemente prüfen.
- **Wöchentliche Wartung**
 - 1 Bewegliche Teile auf Leichtgängigkeit prüfen.
 - 2 Dichtleisten im Kehrbereich auf Einstellung und Verschleiß prüfen.
 - 3 Kehrwalze und Seitenbesen auf Verschleiß prüfen.
 - 4 Filterkassette prüfen, gegebenenfalls Vorfilter reinigen.
 - 5 Staubfilter prüfen, gegebenenfalls reinigen (je nach Häufigkeit der Anwendung ca. alle 10 h).
- **Monatliche Wartung**
 - 1 Kehrwalze ausbauen und Antriebszapfen von Schmutz befreien (siehe Kapitel "Kehrwalze prüfen / wechseln")
- **Wartung nach Verschleiß**
 - 1 Dichtleisten nachstellen oder wechseln.
 - 2 Kehrwalze wechseln.
 - 3 Seitenbesen wechseln.

Hinweis

Beschreibungen siehe Kapitel "Wartungsarbeiten".

Wartung durch den Kundendienst

Hinweis

Um Garantieansprüche zu wahren, müssen während der Garantielaufzeit alle Service- und Wartungsarbeiten vom autorisierten Kundendienst durchgeführt werden.

- 1 Wartungsarbeiten gemäß Inspektionscheckliste durchführen lassen.

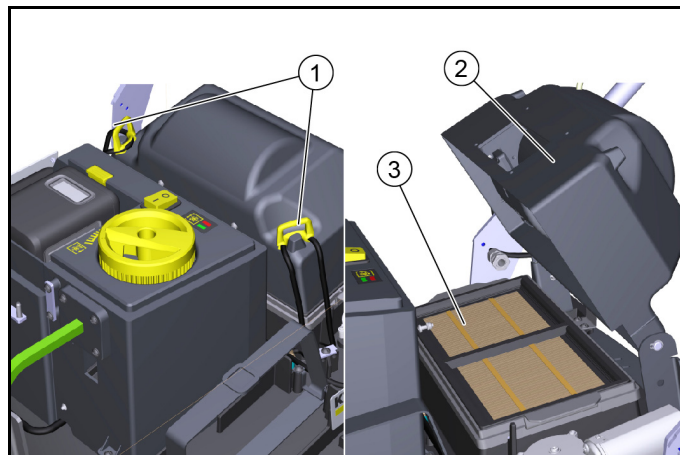
Wartungsarbeiten

Staubfilter reinigen / wechseln

⚠ **GEFAHR**

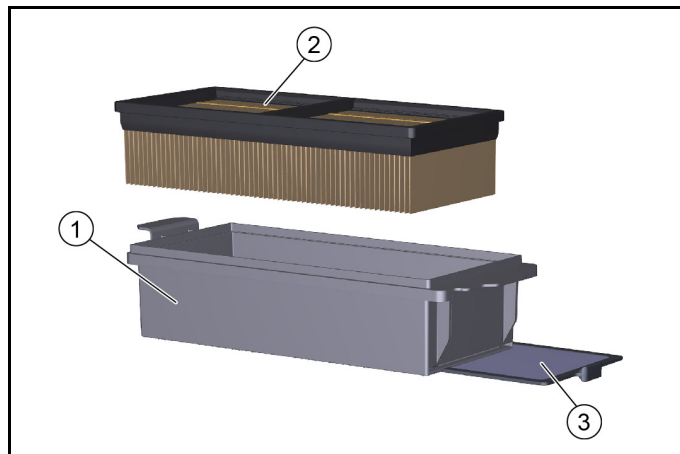
Gesundheitsgefahr durch Staub

Tragen Sie Staubschutzmaske und Schutzbrille beim Arbeiten an der Filteranlage.



- ① Verschlüsse (2x)
- ② Deckel Filtergehäuse
- ③ Filterkassette

1. Gerät abstellen und am EIN-/AUS Schalter ausschalten.
2. Gerätehaube öffnen.
3. Verschlüsse öffnen.
4. Deckel nach oben schwenken.
5. Filterkassette mit Staubfilter nach oben herausnehmen.



- ① Filterkassette
- ② Staubfilter
- ③ Vorfilter, herausziehbar

6. Staubfilter und Vorfilter prüfen.
 - a Staubfilter zum Reinigen absaugen oder zusammen mit Filterkassette ausklopfen (nicht auswaschen).
 - b Den Vorfilter herausziehen und reinigen.
7. Filterabstreifer prüfen und reinigen.
8. Bei Beschädigung oder starker Verschmutzung, neuen Staubfilter oder Vorfilter in Filterkassette einsetzen.
9. Einbaurichtung der Filterkassette beim Einbau beachten.

Seitenbesen wechseln

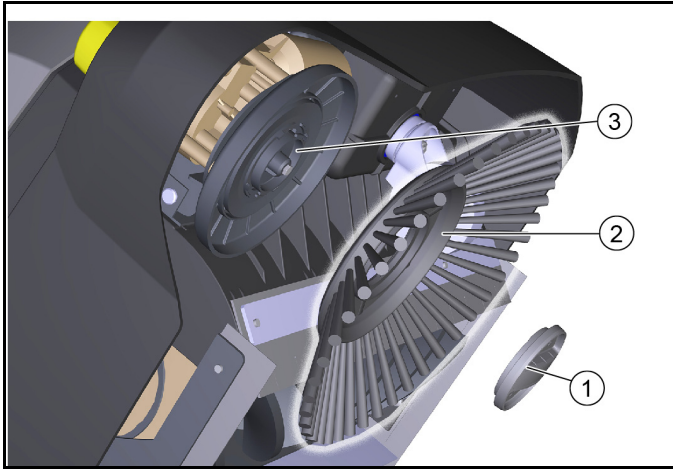
Das Wechseln des Seitenbesens wird bei gekipptem Gerät beschrieben.

ACHTUNG

Verletzungs- und Beschädigungsgefahr

Entnehmen Sie vor dem Kippen des Gerätes den Akku und den Kehrbehälter.

Sichern Sie das gekippte Gerät vor dem Seitenbesenwechsel.



- ① Verschluss
- ② Seitenbesen
- ③ Aufnahme

1. Kehrgutbehälter herausnehmen.
2. Akku herausnehmen.
3. Gerät nach hinten kippen und gegen Herunterkippen sichern.
4. Verschluss an der Unterseite herausschrauben.
 - a Öffnen: gegen den Uhrzeigersinn drehen
 - b Schließen: im Uhrzeigersinn drehen
5. Seitenbesen abnehmen.
6. Bei Bedarf Aufnahme reinigen.
7. Neuen Seitenbesen auf Aufnahme stecken und mit Verschluss befestigen.

Kehrwalze prüfen / wechseln

Das Prüfen und Wechseln der Kehrwalze bei gekipptem Gerät vornehmen.

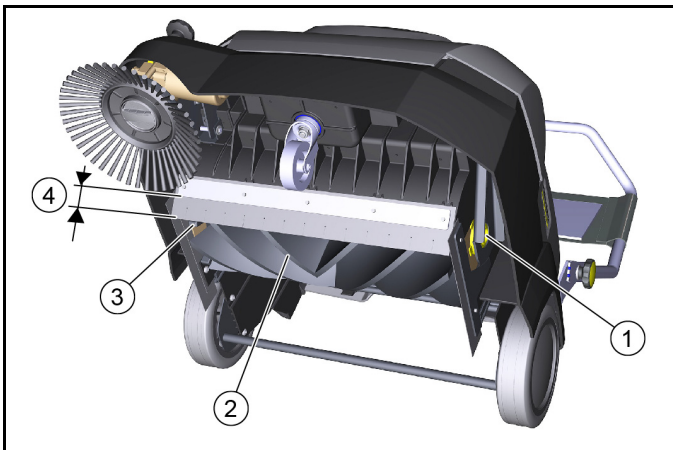
ACHTUNG

Verletzungs- und Beschädigungsgefahr

Entnehmen Sie vor dem Kippen des Gerätes den Akku und den Kehrbehälter.

Sichern Sie das gekippte Gerät vor dem Kehrwalzenwechsel.

Achten Sie beim Einsetzen der neuen Kehrwalze dass keine Borsten in die Bohrung der Kehrwalzenschwinge eingeklemmt werden.

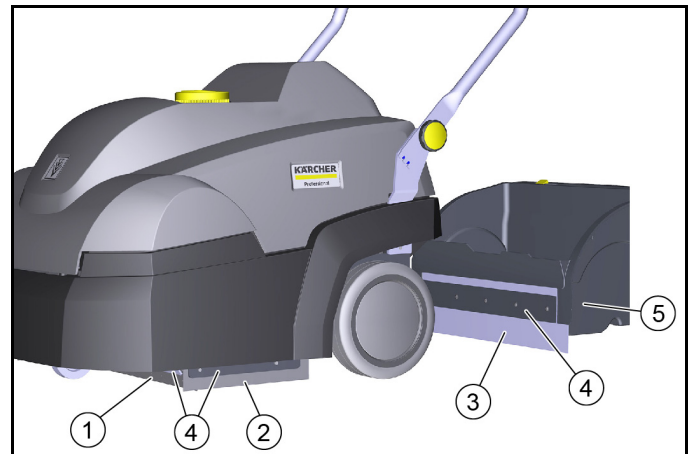


- ① Lagerschale
- ② Kehrwalze
- ③ Antriebszapfen
- ④ Abstand Dichtleiste zu Halteblech
– Soll: 31 - 33 mm

1. Akku herausnehmen.
2. Kehrgutbehälter herausnehmen.
3. Gerät nach hinten kippen und gegen Herunterkippen sichern.
4. Eingewickelte Bänder und Schnüre von Kehrwalze entfernen.
5. Schmutz von Antriebszapfen entfernen.
6. Zum Wechseln der Kehrwalze, Kehrwalze am Grundkörper fassen. nach links drücken und nach unten herausziehen.
7. Neue Kehrwalze auf die Antriebszapfen (links) aufstecken. Auf der gegenüberliegenden Seite Lagerschale in die Bohrung der Kehrwalzenschwinge einrasten.
8. Bei gekipptem Gerät noch die Einstellung der vorderen Dichtleiste prüfen, bei Bedarf nachstellen.

Dichtleisten wechseln / einstellen

Dichtleisten	Einstellwerte
Seitliche Dichtleiste	Abstand zum Boden 1 - 2 mm
Vordere Dichtleiste	Abstand Dichtleiste zu Halteblech 31 - 33 mm
Hintere Dichtleiste	nicht einstellbar



- ① Vordere Dichtleiste
- ② Seitliche Dichtleiste
- ③ Hintere Dichtleiste (nicht einstellbar)
- ④ Befestigung
- ⑤ Kehrgutbehälter

1. Befestigung der Dichtleisten lösen.
2. Dichtleiste durch Verschieben in den Langlöchern einstellen.
 - a Werte siehe in der Tabelle.
3. Stimmen die Einstellungen, Dichtleisten befestigen.

Hilfe bei Störungen

Hinweis

Bei allen nicht aufgeführten Störungen Kundendienst (Service) kontaktieren!

Kehrwalze / Seitenbesen laufen nicht oder nicht richtig

- Ein-/Aus Schalter einschalten (Stellung I).
- Akku aufladen.
- Akku richtig einrasten.
- Elektronik hat Gerät wegen Überlastung abgeschaltet (LED blinkt). Beim Wiedereinschalten beachten:
 - a Das Gerät am Ein-/Aus Schalter ausschalten.
 - b Kehrwalze anheben, dazu Drehgriff anheben und gegen den Uhrzeigersinn ganz nach oben drehen.
 - c Gerät am Ein-/Aus Schalter einschalten.
- Kehrwalze / Seitenbesen auf eingewickelte Bänder prüfen.
- Riemen kontrollieren.
- Gerätehaube ganz schließen (Haubenschalter).

Staub beim Kehren / ungenügende Saugleistung

- Kehrgutbehälter leeren.
- Dichtungen an Filterkassette und Kehrgutbehälter prüfen / auswechseln.
- Staubfilter und Vorfilter prüfen / reinigen / auswechseln.
 - a Korrekter Sitz des Staubfilters und Vorfilters prüfen.
 - b Staubfilter und Vorfilter bei leichter Verschmutzung reinigen.
 - c Staubfilter und Vorfilter bei Beschädigung oder starker Verschmutzung auswechseln.
- Dichtleisten auf Verschleiß prüfen / einstellen / austauschen.
- Gebläse defekt, Kundendienst kontaktieren.

Kehrleistung nicht zufriedenstellend

- Kehrspiegel von Kehrwalze und Seitenbesen an der Verstellmöglichkeit richtig einstellen.
- Kehrwalze und Seitenbesen haben zu hohen Verschleiß, auswechseln.
- Dichtleisten auf Verschleiß prüfen, bei Bedarf einstellen / austauschen.

Zubehör / Ersatzteile

Nachfolgend (auszugsweise) eine Übersicht an Verschleißteilen oder optional erhältlichem Zubehör.

Zubehör	Beschreibung	Bestell-Nr.
Seitenbesen	Für textile Beläge im Innenbereich	2.884-355.0
Kehrwalze	Für textile Beläge im Innenbereich	2.886-002.0
Staubfilter	Flachfilter (PTFE)	6.907-449.0
Vorfilter		5.745-280.0
Entsorgungsbeutel	10 Stk. Entsorgungsbeutel im Set	2.884-358.0
Ersatzakku „Battery Power+ 36/75 DW“	Hochleistungsakku 36 V, 7,5 Ah	2.445-043.0
Ladegerät „Battery Power+“	Schnellladegerät 36 V *EU	2.445-045.0

Technische Daten

Leistungsdaten Gerät

Betriebsdauer mit voll geladener Batterie Minuten		bis zu 60
Arbeitsbreite	mm	450
Arbeitsbreite mit 1 Seitenbesen	mm	625

Theoretische Flächenleistung

Flächenleistung (max.)	m ² /h	2500
------------------------	-------------------	------

Batterie

Batterietyp		Lithium-Ionen
-------------	--	---------------

Batteriekapazität	Ah	7,5
Batteriespannung	V	36

Umgebungsbedingungen

Umgebungstemperatur	°C	0 bis +40
Luftfeuchtigkeit, nicht betauend	%	0 - 90

Maße und Gewichte

Länge	mm	980
Breite	mm	675
Höhe	mm	1070
Leergewicht (Transportgewicht)	kg	39
Zulässiges Gesamtgewicht	kg	54
Breite Kehrwalze	mm	450
Durchmesser Kehrwalze	mm	230
Durchmesser Seitenbesen	mm	250

Kehrgutbehälter

Volumen Kehrgutbehälter	l (kg)	20 (15)
-------------------------	--------	---------

Filter und Saugsystem

Filtersystem		Flachfilter
Filterfläche	m ²	0,95
Staubklasse		M

Ermittelte Werte gemäß EN 60335-2-72

Hand-Arm-Vibrationswert	m/s ²	< 2,5
Schalldruckpegel L _{pA}	dB(A)	56
Unsicherheit K _{pA}	dB(A)	2
Schallleistungspegel L _{WA} +	dB(A)	72
Unsicherheit K _{WA}		
Unsicherheit K _{WA}	dB(A)	2

Technische Änderungen vorbehalten.

EU-Konformitätserklärung

Hiermit erklären wir, dass die nachfolgend bezeichnete Maschine aufgrund ihrer Konzipierung und Bauart sowie in der von uns in Verkehr gebrachten Ausführung den einschlägigen grundlegenden Sicherheits- und Gesundheitsanforderungen der EU-Richtlinien entspricht. Bei einer nicht mit uns abgestimmten Änderung der Maschine verliert diese Erklärung ihre Gültigkeit.

Produkt: Kehrsaugmaschine
Typ: 1.517-300.0 | 1.517-301.0

Einschlägige EU-Richtlinien

2006/42/EG (+2009/127/EG)
2014/30/EU
2000/14/EG
2011/65/EU

Angewandte harmonisierte Normen

EN 60335-1
EN 60335-2-29
EN 60335-2-72
EN 62233: 2008
EN 55014-1: 2017 + A11: 2020
EN 55014-2: 2015
EN 61000-3-2: 2014
EN 61000-3-3: 2013
EN 61000-6-2: 2005
EN IEC 63000

Angewandtes Konformitätsbewertungsverfahren

2000/14/EG: Anhang V

Schallleistungspegel dB(A)

Gemessen: 70

Garantiert: 72

Die Unterzeichnenden handeln im Auftrag und mit Vollmacht des Vorstands.



H. Jenner

Chairman of the Board of Management



S. Reiser

Director Regulatory Affairs & Certification

Dokumentationsbevollmächtigter:

S. Reiser

Alfred Kärcher SE & Co. KG

Alfred-Kärcher-Str. 28 - 40

71364 Winnenden (Germany)

Tel.: +49 7195 14-0



Fax: +49 7195 14-2212

Winnenden, 2020/12/01

Contents

General notes	10
Intended use	10
Function	11
Safety instructions	11
Description of the device.....	12
Initial startup	13
Operation	13
Transport.....	14
Storage	14
Care and maintenance	14
Troubleshooting guide	16
Accessories / spare parts.....	17
Technical data	17
Declaration of Conformity	17

General notes


  Read these original instructions and the safety instructions chapter before using the device for the first time. Act in accordance with them.


Keep them safe for future reference or for future owners.

Checking the delivery

Please report any defects or shipping damage identified on the vehicle when it is handed over directly to your dealer or department store.

Environmental protection

 The packing materials can be recycled. Please dispose of packaging in accordance with the environmental regulations.

 Electrical and electronic appliances contain valuable, recyclable materials and often components such as batteries, rechargeable batteries or oil, which - if handled or disposed of incorrectly - can pose a potential threat to human health and the environment. However, these components are required for the correct operation of the appliance. Appliances marked by this symbol are not allowed to be disposed of together with the household rubbish.

Notes on the content materials (REACH)

Current information on content materials can be found at: www.kaercher.com/REACH

Warranty

The warranty conditions issued by our relevant sales company apply in all countries. We shall remedy possible malfunctions on your appliance within the warranty period free of cost, provided that a material or manufacturing defect is the cause. In a warranty case, please contact your dealer (with the purchase receipt) or the next authorised customer service site. (See overleaf for the address)

Accessories and spare parts

Only use original accessories and original spare parts. They ensure that the appliance will run fault-free and safely. Information on accessories and spare parts can be found at www.kaercher.com.

Hazard levels

⚠ DANGER

- Indication of an imminent threat of danger that will lead to severe injuries or even death.

⚠ WARNING

- Indication of a potentially dangerous situation that may lead to severe injuries or even death.



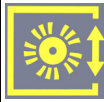
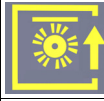

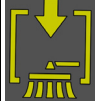

⚠ CAUTION


- Indication of a potentially dangerous situation that may lead to minor injuries.

ATTENTION

- Indication of a potentially dangerous situation that may lead to damage to property.

Symbols on the device

	⚠ DANGER Risk of burns from hot surfaces Allow the appliance to cool down sufficiently before working on it or opening bonnets.
	⚠ DANGER Risk of injury and crushing due to moving machine parts and circulating drive belts. Wait until all parts of the appliance have come to a complete standstill before opening the bonnet and do not reach inside the appliance during operation.
	Roller brush contact pressure display (sweeping pattern)
	Raise roller brush
	Lower roller brush
	Lower side brush
	Raise side brush

	The unit's scope of delivery includes a flat fold filter made of polyester fleece with PTFE coating (dust class M).
--	---

Intended use

This battery-operated device is a sweeper for cleaning carpets and various textile floors indoors. It has an antistatic roller brush and a built-in dust filter.

This device is only intended for dry application.

The sweeper is designed for commercial use.

Only use the sweeper in accordance with the information in these operating instructions. Any other use is considered as improper use. The manufacturer assumes no liability for any resultant damage. The user is solely responsible for the risk.

No modifications must be made to the sweeper.

Only the areas approved by the company or the company's representatives must be driven on and cleaned.

Foreseeable misuse

This device is only intended for dry application and must not be used or stored outside in wet conditions.

The device is not designed for driving on slopes.

Never sweep or suction up explosive liquids, gases, non-diluted acids or solvents (e.g. petrol, paint thinner, heating oil) because they form explosive vapours or mixtures in conjunction with the suction air.

Never sweep or suction up acetone, non-diluted acids or solvents, as they will corrode and damage the materials used on the device.

Never sweep or suction up reactive metal dusts (e.g. aluminium, magnesium, zinc). They form explosive gases in conjunction with highly alkaline or acidic cleaning agents.

Do not sweep or suction up burning or smouldering objects.

There is a risk of fire.

Do not sweep up any harmful substances.

Standing in hazard zones is prohibited. Operation in explosive spaces is prohibited.

This device must not be used to push/pull or transport objects.

Suitable surfaces for sweeping

Large textile areas e.g. in:

- Offices
- Hotels
- Shops
- Casinos
- Airports
- Tennis halls
- Exhibition halls

Function

The sweeper operates using the direct-throw principle.

1. The rotating side brushes clean corners and edges of the sweeping surface and convey the waste into the path of the roller brush.
2. The rotating roller brush conveys the waste directly into the waste container.
3. The dust swirled up in the waste container is separated by a dust filter and a pre-filter, and the blower suctions the filtered clean air.
4. The pre-filter is cleaned automatically after a specified time when the device is switched on and during work.
5. The protruding rear wheels allow easy transportation on stairs.
6. The collected dirt is transported into the waste container. The waste container can optionally be equipped with a dust bag.

Safety instructions

Safety instructions for operation

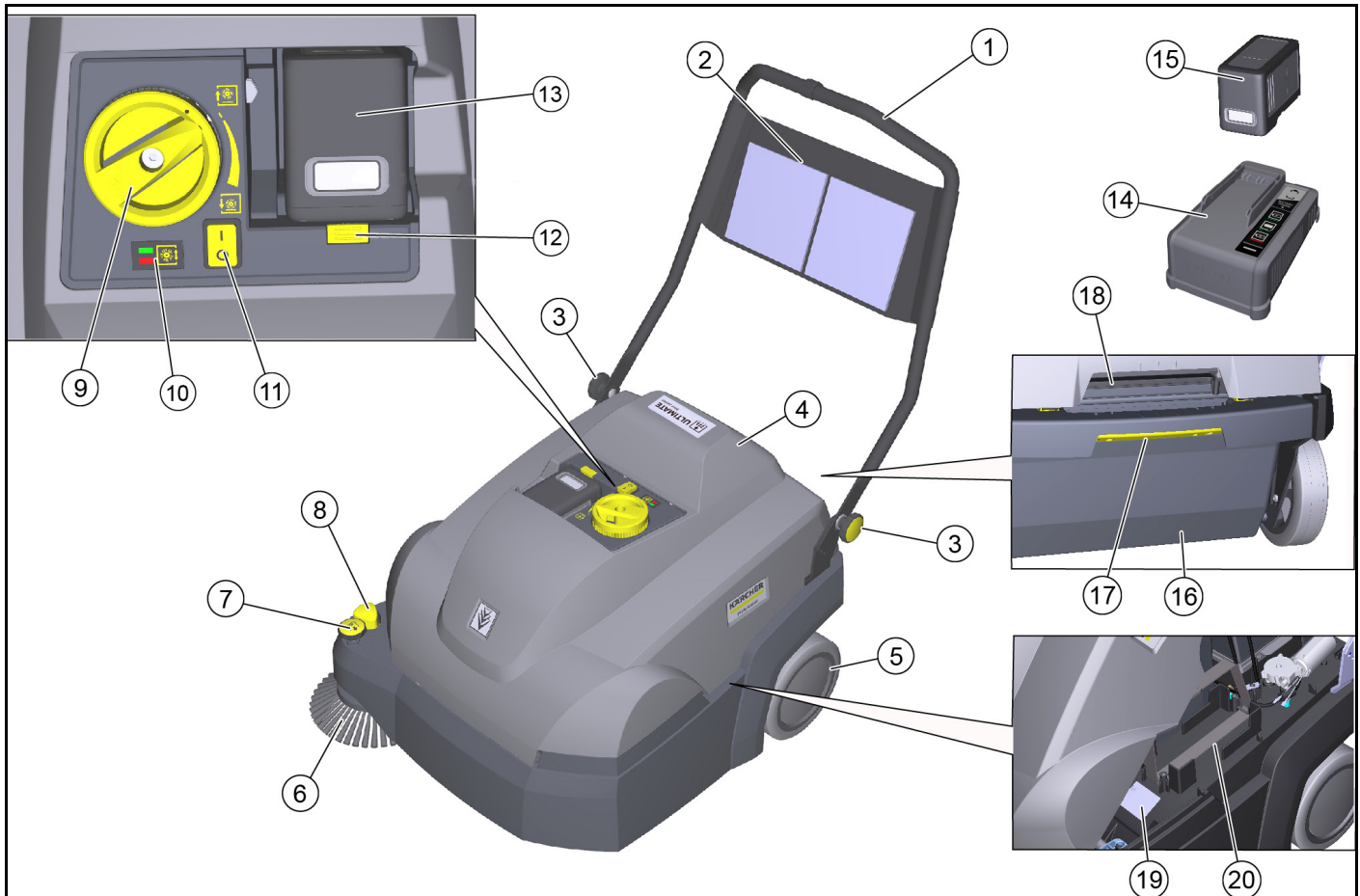
⚠ WARNING • Only use the device for its proper use. Take into account the local conditions and beware of third parties, in particular children, when working with the device. • Always protect the device from sun, rain and other weather conditions, both during operation and when it is not in use. Store the device in a dry and sheltered room. This device is only intended for dry application and must not be used or stored outside in wet conditions. • Check the device with the operating devices to make sure it is in proper condition and operational safe and reliable. If it is not in perfect condition, you must not use it. • Adhere to the respective safety regulations in hazard zones (e.g. service stations). Never operate the device in explosive spaces. • The device is not intended for use by persons with restricted physical, sensory or mental abilities or those lacking in experience and / or lacking in knowledge. • Only people who have been instructed on how to use the device, or have proven their ability to operate it, and have been explicitly instructed to use it, must use the device. **ATTENTION** • Before starting work, the operator must check whether the safety devices have been attached properly and are fully functional. • The device operator is responsible for accidents with other people and their property. **WARNING** • The operator must wear close-fitting clothing and sturdy footwear. Avoid loose-fitting clothing. • Children must be supervised to prevent them from playing with the appliance. • Children and adolescents must not operate the device. **ATTENTION** • Check the immediate vicinity before setting off (e.g. children). Make sure you have a sufficient view. **CAUTION** • Do not use the device in areas in which there is a possibility of being struck by falling objects.

Description of the device

The device is available in 2 different versions:

- CVS 65/1 Bp Pack (1.517-300.0)
Battery and charger included in the scope of delivery
- CVS 65/1 Bp (1.517-301.0)
Without battery and charger

Device illustration



- ① Push handle
- ② Storage net (not for replacement battery)
- ③ Star screws for push handle adjustment (2x)
- ④ Cover
- ⑤ Rear wheel (2x)
- ⑥ Right side brush
- ⑦ Side brush adjustment
 - Adjust contact pressure
 - Raise the side brush
- ⑧ Lower the side brush
- ⑨ Roller brush contact pressure adjustment (sweeping pattern)
- ⑩ Roller brush contact pressure display
 - LED does not light up: Lower the roller brush further
 - Green LED: correct adjustment
 - LED red: Raise the roller brush
- ⑪ On/off switch
- ⑫ Battery release mechanism
- ⑬ Battery compartment
- ⑭ Charger, "Battery Power+"
 - Only included in the scope of delivery for the CVS 65/1 Bp Pack
- ⑮ "Battery Power+ 36/75" rechargeable battery
 - Only included in the scope of delivery for the CVS 65/1 Bp Pack
- ⑯ Removable waste container
 - A dust bag (option) can be inserted into the waste container.
- ⑰ Waste container release mechanism
- ⑱ Device cover recessed grip
- ⑲ Type plate
- ⑳ Compartment for replacement battery (with retaining strap)

Safety devices

Safety devices protect the user and may not be taken out of operation or functionally circumvented.

Adhere to the safety instructions in the chapters!

Cover switch

The cover switch prevents the device from starting when the device cover is open.

On/off switch

The on/off switch prevents the device from starting up unintentionally. Switch off the on/off switch when parking the device or in the event of danger.

Electronics

If the roller brush is overloaded, the electronics switch off the device and the LED flashes.

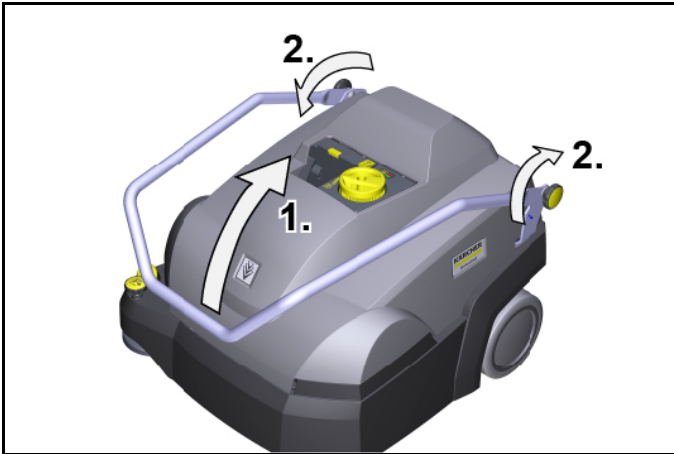
In this case, switch off the device at the on/off switch and before switching it back on, turn the roller brush all the way up using the contact pressure adjustment.

Initial startup

Adjusting the push handle

Note

The push handle is folded down on delivery of the device. It can be adjusted to 3 different heights for work.



1. Fold the push handle up into the desired position. Make sure that the grooves engage correctly in the bolts (fixing).
2. Tighten the star screws hand-tight.

Opening/closing the cover

⚠ CAUTION

Risk of crushing fingers

Only use the recessed grip provided to open and close the cover.

ATTENTION

Risk of burns from a hot drive motor

The drive motor can get hot during operation.

Do not touch hot surfaces. Pay attention to the warning symbols.

Note

It is necessary to open the cover:

- For maintenance and cleaning work
- For changing/cleaning the dust filter and pre-filter
- For storing a replacement battery.

1. Opening the cover: Grasp the device cover by the recessed grip and slowly swivel it forward. A strap holds the device cover.
2. Closing the cover: Slowly swivel the device cover back.

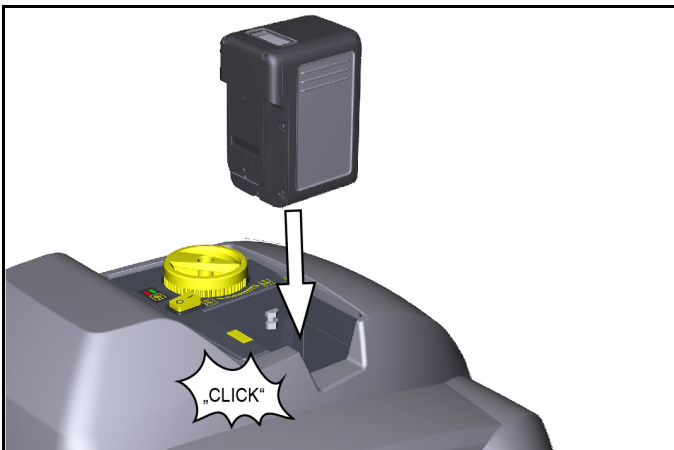
Installing the side brush

The side brush is supplied with the device on delivery and must be attached to the device before initial startup. See chapter "Changing the side brushes".

Charging/inserting the battery

Charge the battery before initial startup.

The corresponding description can be found in the separate operating instructions for the rechargeable battery and charger.

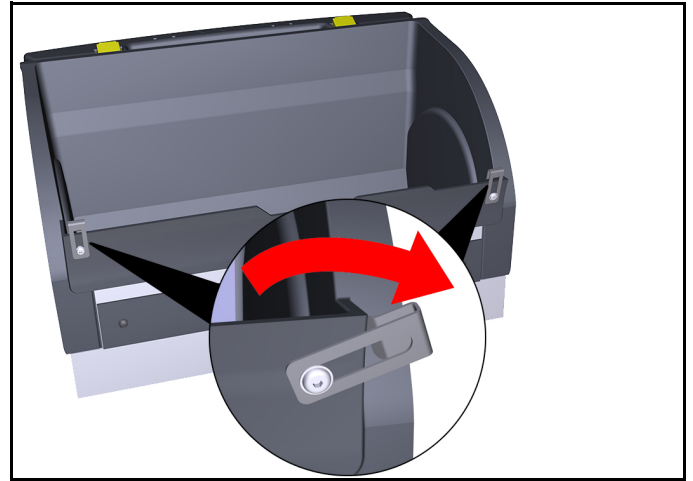


1. Insert the charged battery into the battery compartment, push it in up to the stop and snap it in place.

Dust bag (option)

A dust bag can be inserted into the waste container for easy and safe disposal of the waste.

1. Actuate the waste container lock (pull backwards).
2. Tilt the waste container to the rear and pull it out.
3. Fold the fastening clips on the front of the waste container outwards.



4. Insert the dust bag in the waste container and fold it over the edge.



5. Close the fastening clip again.
6. Insert the waste container and push it all the way forward.
7. Check whether the waste container has clicked into place.

Operation

Information on sweeping operation

⚠ CAUTION

Risk of damage

Carry out cleaning work in the forward travel direction.

Do not carry out any cleaning work with the waste container removed.

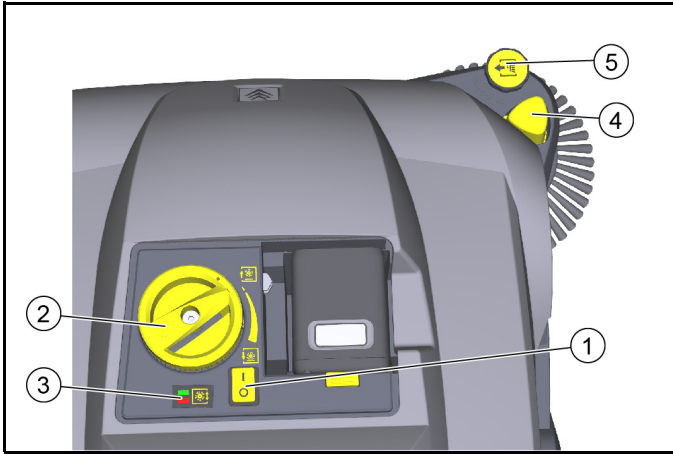
Do not let the device run in place with the roller brush switched on.

Do not sweep parcel tape, pieces of string or similar items (damage to the sweeping mechanics).

Note

Adjust the sweeping speed to the conditions in order to achieve optimum cleaning results.

Sweeping with roller brush and side brush

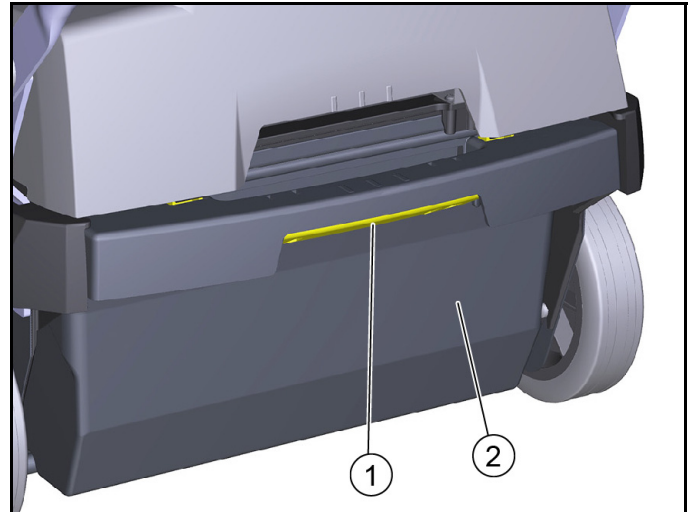


- ① On/off switch
 - ② Roller brush contact pressure adjustment (twist grip)
 - ③ Roller brush contact pressure display
 - LED does not light up: Lower the roller brush further
 - Green LED: correct adjustment
 - LED red: Raise the roller brush
 - ④ Lower the side brush
 - ⑤ Side brush adjustment
 - Adjust contact pressure
 - Raise the side brush
1. Switch on the device at the on/off switch (position I).
 - a Roller brush and side brushes rotate.
 2. Push the device forward by the push handle and start cleaning. Use the roller brush contact pressure adjustment, depending on the textile pile.
 - a To adjust, lift the twist grip, then turn.
 - b The correct contact pressure is indicated by a green LED.
 3. For cleaning close to the edge, lower the side brushes by pressing the side brush lowering button.
 - a If necessary, use the side brush adjustment and set the contact pressure.
 4. To pick up larger objects (20 mm), press the push handle down a little so that the roller brush can move the objects into the waste container.
 5. An automatic cleaning of the pre-filter ensures continuous work.
 6. Always recharge the rechargeable batteries in good time.
 - a During the sweeping operation, the display in the battery shows the remaining time in minutes.
 - b When the device is switched off, the battery charge is displayed in%.

Stopping and parking the device

1. To finish the work, switch off the device with the on/off switch (position 0).
2. Park the device on a level surface.
3. Lift the twist grip of the roller brush and turn it anticlockwise all the way up.
4. Pull the lowered side brush up on the adjustment. The side brush locks into place.
5. Empty the waste container.
6. Clean the dust filter and pre-filter.
7. Charge the battery.

Emptying the waste container



- ① Waste container lock
 - ② Waste container
1. Actuate the waste container lock (pull backwards).
 2. Tilt the waste container to the rear and pull it out.
 3. Empty the waste container or remove the dust bag (option).
 4. Insert the waste container and push it all the way to the front.
 - If necessary, insert the dust bag (option) beforehand as described in the chapter "Dust bag (option)".
 5. Check whether the waste container has clicked into place.

Transport

⚠ CAUTION

Risk of injury and damage

Be aware of the weight of the device during transportation.

1. Switch off the device at the on/off switch.
2. Lift the twist grip of the roller brush and turn it anticlockwise all the way up.
3. Secure the device to the wheels with wedges.
4. Secure the device with ropes or lashing straps.
 - a At the front of the frame under the device cover.
 - b At the rear in the push handle attachment area.
5. When transporting in vehicles, secure the device against slipping and tipping over according to the applicable guidelines.

Storage

⚠ WARNING

Risk of injury and damage

Note the weight of the device.

1. Place the device in a dry, protected place on an even surface.
2. Remove the battery.
 - a Observe the battery storage instructions in the operating instructions.
3. Clean the device inside and out.
4. Lift the twist grip of the roller brush and turn it anticlockwise all the way up.

Care and maintenance

General notes

⚠ DANGER

Risk of accidents and injuries due to unintentional movement of the device

Switch off the device and remove the rechargeable battery before carrying out any care and maintenance work.

Cleaning the device

⚠ CAUTION

Risk of short circuits due to water stream

Do not clean the device with a hose or high-pressure water jet.

⚠ DANGER

Health risk from dust

Wear a dust mask and safety goggles when cleaning with compressed air.

ATTENTION

Risk of damage to the surfaces

Do not use any scouring agents or aggressive cleaning agents for cleaning purposes.

1. Blow out the inside of the device with compressed air.
2. Clean the inside and outside of the device with a damp cloth, soaked in mild washing lye.

Maintenance intervals

Maintenance by the customer

Note

All servicing and maintenance work must be performed by a qualified specialist. If necessary, you can consult a Kärcher specialist dealer at any time.

- Daily maintenance
 - 1 Check the roller brush and side brush for any tangled pieces of tape.
 - 2 Check that the control elements are fully functional.
- Weekly maintenance
 - 1 Check the moving parts to make sure that they move smoothly.
 - 2 Check the sealing strips in the sweeping area for correct adjustment and for wear.
 - 3 Check the roller brush and side brush for wear.
 - 4 Check the filter box, clean the pre-filter if necessary.
 - 5 Check the dust filter, clean if necessary (depending on frequency of use approx. every 10 hours).
- Monthly maintenance
 - 1 Remove the roller brush and remove dirt from the drive journal (see chapter "Checking/changing the roller brush")
- Maintenance after wear
 - 1 Adjust or change sealing strips.
 - 2 Replace the roller brush.
 - 3 Replace the side brush.

Note

See chapter "Maintenance work" for descriptions.

Maintenance by Customer Service

Note

To ensure the validity of warranty claims, all servicing and maintenance work during the warranty period must be performed by an authorised Customer Service department.

- 1 Have maintenance work carried out according to the inspection checklist.

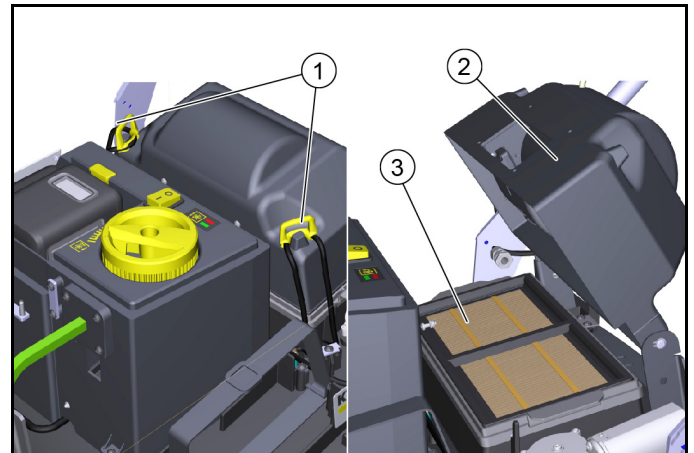
Maintenance work

Clean/replace the dust filter

⚠ DANGER

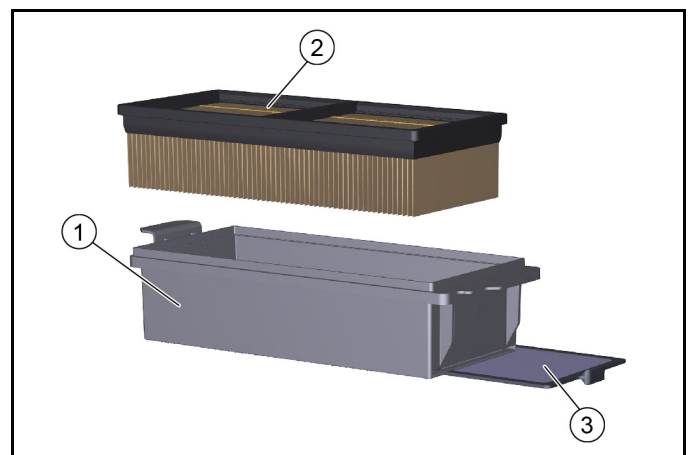
Health risk from dust

Wear a dust mask and safety goggles when working on the filter system.



- ① Locks (2x)
- ② Filter housing cover
- ③ Filter box

1. Park the device and switch off at the on/off switch.
2. Open the cover.
3. Open the locks.
4. Swing the cover upwards.
5. Remove the filter box with the dust filter upwards.



- ① Filter box
- ② Dust filter
- ③ Removable pre-filter

6. Check dust filter and pre-filter.
 - a To clean, vacuum the dust filter or knock it out together with the filter box (do not wash out).
 - b Pull out the pre-filter and clean it.
7. Check and clean the filter scraper.
8. Use a new dust filter or fit a new pre-filter in the filter box if it is damaged or heavily soiled.
9. Note the installation direction of the filter box during installation.

Replacing the side brush

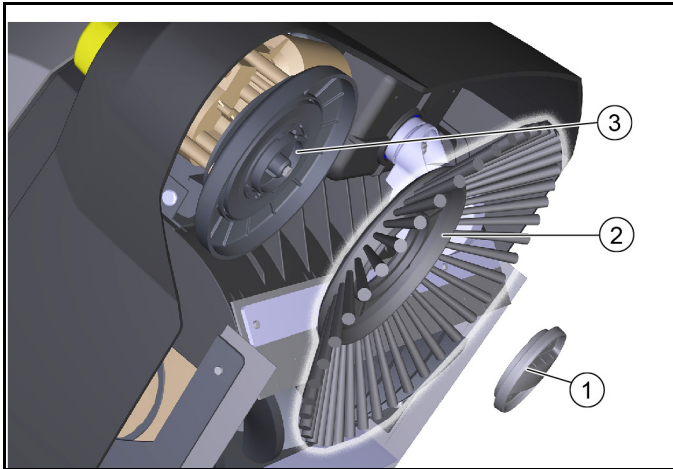
Changing the side brush when the device is tilted is described.

ATTENTION

Risk of injury and damage

Remove the rechargeable battery and the sweep container before tilting the device.

Secure the tipped device before changing the side brush.



- ① Lock
- ② Side brushes
- ③ Mount

1. Remove the waste container.
2. Take the battery out.
3. Tilt the device to the rear and secure it against tipping down.
4. Unscrew the lock on the underside.
 - a Open: Turn anticlockwise
 - b Close: Turn clockwise
5. Remove the side brush.
6. If necessary, clean the mount.
7. Connect the new side brush to the mount and fasten it in place with the lock.

Check / change roller brush

Check and change the roller brush with the device tilted.

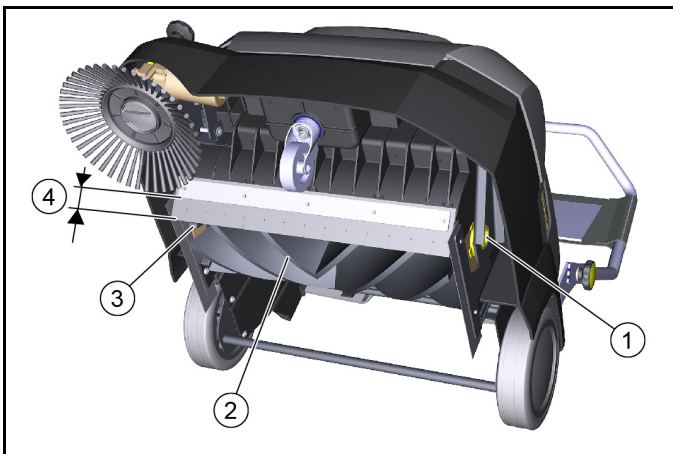
ATTENTION

Risk of injury and damage

Remove the rechargeable battery and the sweep container before tilting the device.

Secure the tipped device before replacing the roller brush.

When inserting the new roller brush, make sure that no bristles are caught in the hole of the roller brush swing arm.

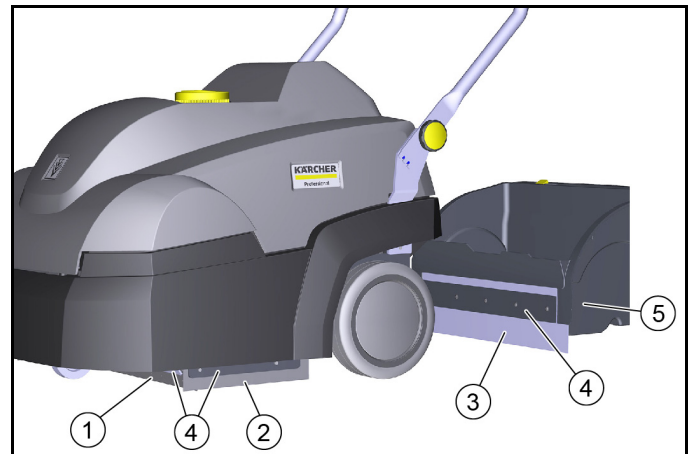


- ① Bearing shell
- ② Roller brush
- ③ Drive journal
- ④ Distance between sealing strip and retaining plate
– Target value: 31–33 mm

1. Take the battery out.
2. Remove the waste container.
3. Tilt the device to the rear and secure it against tipping down.
4. Remove the wrapped ribbons and cords from the roller brush.
5. Remove dirt from the drive journal.
6. To change the roller brush, grasp the roller brush by the base body, press to the left and pull out downwards.
7. Fit the new roller brush on the drive journal (left). On the opposite side, latch the bearing shell in the hole of the rotary brush swing arm.
8. When the device is tilted, check the adjustment of the front sealing strip, readjust if necessary.

Replacing / setting the sealing strips

Sealing strips	Setting values
Side sealing strips	Distance from floor 1 - 2 mm
Front sealing strip	Distance between sealing strip and retaining plate 31–33 mm
Rear sealing strip	Not adjustable



- ① Front sealing strip
- ② Side sealing strip
- ③ Rear sealing strip (not adjustable)
- ④ Fastening
- ⑤ Waste container

1. Unfasten the fastening of the sealing strips.
2. Set the sealing strip by shifting it in the elongated holes.
 - a Refer to the table for the values.
3. Once the settings are correct, fasten the sealing strips.

Troubleshooting guide

Note

Contact the Customer Service department in the case of any faults not listed!

Roller brush/side brush not running or running incorrectly

- Switch off the on/off switch (position I).
- Charge the rechargeable battery.
- Latch the rechargeable battery in place correctly.
- Electronics switched off the device due to overload (LED flashes). When switching on again, note:
 - a Switch off the device using the on/off switch.
 - b Raise the roller brush by lifting the twist grip and turning it all the way up anticlockwise.
 - c Switch on the device at the on/off switch.
- Check the roller brush / side brush for any tangled pieces of tape.
- Check the belt.
- Fully close the device cover (cover switch).

Dust when sweeping / insufficient suction power

- Empty the waste container.
- Check/replace seals on filter box and waste container.
- Check/clean/replace dust filter and pre-filter.
 - a Check that the dust filter and pre-filter are correctly seated.
 - b Clean the dust filter and pre-filter if they are lightly soiled.
 - c In case of damage or heavy soiling, replace the dust filter and pre-filter.
- Check the sealing strips for wear / set / replace them.
- Blower defective, contact customer service.

Sweeping performance not satisfactory

- Correctly set the sweeping pattern of the roller brush and side brush with the adjustment device.
- Roller brush and side brush are too worn, replace them.
- Check the sealing strips for wear, adjust or replace them if necessary.

Accessories / spare parts

The following is an overview (excerpts thereof) of wear parts or optionally available accessories.

Accessories	Description	Order no.
Side brush	For interior textile coverings	2.884-355.0
Roller brush	For interior textile coverings	2.886-002.0
Dust filter	Flat fold filter (PTFE)	6.907-449.0
Pre-filter		5.745-280.0
Dust bag	10 dust bags in a set	2.884-358.0
Replacement battery, "Battery Power+ 36/75 DW"	High performance rechargeable battery 36 V, 7.5 Ah	2.445-043.0
Charger, "Battery Power+"	Quick charger, 36 V *EU	2.445-045.0

Technical data

Device performance data

Operation duration with fully loaded battery Minutes Up to 60

Working width mm 450

Working width with 1 side brushes mm 625

Theoretical surface performance

Surface performance (max) m²/h 2500

Battery

Battery type Lithium-ion

Battery capacity Ah 7,5

Working voltage of the battery V 36

Ambient conditions

Ambient temperature °C 0 bis +40

Humidity, non-condensing % 0 - 90

Dimensions and weights

Length mm 980

Width mm 675

Height mm 1070

Net weight (transport weight) kg 39

Approved total weight kg 54

Width of roller brush mm 450

Diameter of roller brush mm 230

Diameter of side brush mm 250

Waste container

Waste container volume l (kg) 20 (15)

Filter and suction system

Filter system Flat fold filter

Filter area	m ²	0,95
Dust class		M
Determined values in acc. with EN 60335-2-72		
Hand-arm vibration value	m/s ²	< 2,5
Sound pressure level L _{pA}	dB(A)	56
Uncertainty K _{pA}	dB(A)	2
Sound power level L _{WA} + K uncertainty	dB(A)	72
WA		
Uncertainty K _{WA}	dB(A)	2

Subject to technical modifications.

Declaration of Conformity

EU- Declaration of Conformity

We hereby declare that the machine described below complies with the relevant basic safety and health requirements in the EU Directives, both in its basic design and construction as well as in the version placed in circulation by us. This declaration is invalidated by any changes made to the machine that are not approved by us.

Product: Sweeper vacuum

Type: 1.517-300.0 | 1.517-301.0

Currently applicable EU Directives

2006/42/EC (+2009/127/EC)

2014/30/EU

2000/14/EC

2011/65/EU

Harmonised standards used

EN 60335-1

EN 60335-2-29

EN 60335-2-72

EN 62233: 2008

EN 55014-1: 2017 + A11: 2020

EN 55014-2: 2015

EN 61000-3-2: 2014

EN 61000-3-3: 2013

EN 61000-6-2: 2005

EN IEC 63000: 2018

Applied conformity evaluation method

2000/14/EG: Annex V

Sound power level dB(A)

Measured: 70

Guaranteed: 72

The signatories act on behalf of and with the authority of the company management.



H. Jenner

Chairman of the Board of Management



S. Reiser

Director Regulatory Affairs & Certification

Documentation supervisor:

S. Reiser

Alfred Kärcher SE & Co. KG

Alfred-Kärcher-Str. 28 - 40

71364 Winnenden (Germany)

Ph.: +49 7195 14-0

Fax: +49 7195 14-2212

Winnenden, 2020/12/01

Declaration of Conformity (UK)

We hereby declare that the product described below complies with the relevant provisions of the following UK Regulations, both in its basic design and construction as well as in the version put into circulation by us. This declaration shall cease to be valid if the product is modified without our prior approval.

Product: Sweeper vacuum
Type: 1.517-300.0 | 1.517-301.0

Currently applicable UK Regulations

S.I. 2008/1597 (as amended)
S.I. 2016/1091 (as amended)
S.I. 2001/1701 (as amended)
S.I. 2012/3032 (as amended)

Designated standards used

EN 60335-1
EN 60335-2-29
EN 60335-2-72
EN 62233: 2008
EN 55014-1: 2017 + A11: 2020
EN 55014-2: 2015
EN 61000-3-2: 2014
EN 61000-3-3: 2013
EN 61000-6-2: 2005
EN IEC 63000: 2018

Applied conformity assessment procedure

S.I. 2001/1701 (as amended): Schedule 8

Sound power level dB(A)

Measured: 70
Guaranteed: 72

The undersigned act on behalf and under the power of attorney of the company management.



H. Jenner

Chairman of the Board of Management



S. Reiser

Director Regulatory Affairs & Certification

Documentation supervisor:
S. Reiser
Alfred Kärcher SE & Co. KG
Alfred-Kärcher-Str. 28 - 40
71364 Winnenden (Germany)
Ph.: +49 7195 14-0
Fax: +49 7195 14-2212
Winnenden, 2020/12/01

Contenu

Remarques générales.....	18
Utilisation conforme	19
Fonction	19
Consignes de sécurité	19
Description de l'appareil.....	20
Mise en service	21
Fonctionnement	22
Transport.....	22
Stockage	22
Entretien et maintenance	23
Dépannage en cas de défaut.....	24
Accessoires / pièces de rechange	25
Caractéristiques techniques.....	25
Déclaration de conformité UE	25

Remarques générales



Veillez lire le présent le manuel d'instructions original et le chapitre des consignes de sécurité avant la première utilisation de l'appareil. Suivez ces instructions.

Conservez les pour une utilisation ultérieure ou pour le propriétaire suivant.

Contrôle de la livraison

Lors de la remise du véhicule, veuillez déclarer aussitôt les défauts et dommages dus au transport identifiés à votre vendeur ou concession.

Protection de l'environnement



Les matériaux d'emballage sont recyclables. Veuillez éliminer les emballages dans le respect de l'environnement.



Les appareils électriques et électroniques contiennent des matériaux précieux recyclables et souvent des composants tels que des piles, batteries ou de l'huile représentant un danger potentiel pour la santé humaine et l'environnement, s'ils ne sont pas manipulés ou éliminés correctement. Ces composants sont cependant nécessaires pour le fonctionnement correct de l'appareil. Les appareils marqués par ce symbole ne doivent pas être jetés dans les ordures ménagères.

Remarques concernant les matières composantes (REACH)

Les informations actuelles concernant les matières composantes sont disponibles sous : www.kaercher.com/REACH

Garantie

Les conditions de garantie publiées par notre société commerciale compétente s'appliquent dans chaque pays. Nous remédions gratuitement aux défauts possibles sur votre appareil dans la durée de garantie dans la mesure où la cause du défaut est un vice de matériau ou de fabrication. En cas de garantie, veuillez vous adresser à votre distributeur ou au point de service après-vente autorisé le plus proche avec la facture d'achat. (Voir l'adresse au dos)

Accessoires et pièces de rechange

Utiliser exclusivement des accessoires et pièces de rechange originaux. Ceux-ci garantissent le fonctionnement sûr et sans défaut de votre appareil.

Des informations sur les accessoires et pièces de rechange sont disponibles sur le site Internet www.kaercher.com.

Niveaux de danger

⚠ DANGER

- Indique un danger immédiat qui peut entraîner de graves blessures corporelles ou la mort.

⚠ AVERTISSEMENT

- Indique une situation potentiellement dangereuse qui peut entraîner de graves blessures corporelles ou la mort.






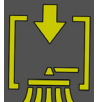
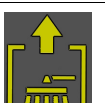
⚠ PRÉCAUTION


- Indique une situation potentiellement dangereuse qui peut entraîner des blessures légères.

ATTENTION

- Indique une situation potentiellement dangereuse qui peut entraîner des dommages matériels.

Symboles sur l'appareil

	<p>⚠ DANGER Risque de brûlures sur les surfaces très chaudes <i>Laissez l'appareil refroidir suffisamment avant toute intervention ou avant d'ouvrir les capots.</i></p>
	<p>⚠ DANGER Risque de blessure et d'écrasement dû aux pièces de la machine en mouvement et aux courroies d'entraînement en circulation. <i>Attendez l'arrêt complet de toutes les parties de l'appareil avant d'ouvrir le capot et ne mettez pas les mains à l'intérieur de l'appareil pendant son fonctionnement.</i></p>
	Affichage de la pression d'appui de la brosse-rouleau (rétroviseur de balayage)
	Levage de la brosse-rouleau
	Abaissement de la brosse-rouleau
	Abaissement du balai latéral
	Levage du balai latéral

	L'appareil est fourni avec un filtre plat plissé en feutre polyester avec revêtement PTFE (classe de poussières M).
---	---

Utilisation conforme

Cet appareil avec batterie est une balayeuse pour nettoyer destinée au nettoyage de tapis et autres sols textiles de l'espace intérieur. Il dispose d'une brosse-rouleau antistatique et d'un filtre à poussière intégré.

Cet appareil est prévu exclusivement pour le nettoyage à sec. La balayeuse est conçue pour une utilisation professionnelle. Utiliser la balayeuse exclusivement conformément aux indications de ce manuel d'utilisation. Toute utilisation différente est considérée comme non conforme. Le fabricant décline toute responsabilité en cas de dommages qui en résulteraient ; l'utilisateur en assume seul les risques.

Ne pas réaliser de modifications sur la balayeuse.

Parcourir et nettoyer exclusivement les surfaces autorisées par l'entrepreneur ou ses missionnés.

Utilisation non conforme prévisible

Cet appareil est uniquement destiné à une utilisation à sec et ne doit pas être utilisé ou placé à l'extérieur dans un environnement humide.

L'appareil n'est pas destiné à une utilisation en pente.

Ne jamais balayer ni aspirer de liquides, gaz explosifs, d'acides et solvants non dilués (p.ex. essence, diluant pour peinture, fioul), ils forment des vapeurs ou mélanges explosifs en liaison avec l'air aspiré.

Ne jamais balayer ni aspirer d'acétone, d'acides et solvants non dilués, car ils attaquent et endommagent les matériaux utilisés sur l'appareil.

Ne jamais balayer ni aspirer de poussière de métal (p.ex. aluminium, magnésium, zinc), en liaison avec des détergents très alcalins ou acides, elle forme des gaz explosifs.

Ne jamais balayer ni aspirer d'objets en feu ou incandescents, risque d'incendie.

Ne pas balayer de substances à risque pour la santé.

Il est interdit de se tenir dans les zones dangereuses. L'utilisation dans des locaux à risque d'explosion est interdite.

Il est interdit de pousser / tirer ou de transporter des objets avec cet appareil.

Revêtements adaptés au balayage

Grandes surfaces textiles, p. ex. dans :

- des bureaux
- des hôtels
- des magasins
- des casinos
- des aéroports
- des halles de tennis
- des salles d'exposition

Fonction

La balayeuse fonctionne selon le principe de soulèvement.

1. Le balai latéral rotatif nettoie les coins et bords de la surface de balayage et transporte les balayures sur le trajet de la brosse-rouleau.
2. La brosse-rouleau en rotation transporte les balayures directement dans la cuve à poussière.
3. La poussière aspirée dans la cuve à poussière est séparée par un filtre à poussière et un préfiltre et la soufflerie aspire l'air pur filtré.
4. Le préfiltre est nettoyé automatiquement après une durée déterminée lors du démarrage de l'appareil et pendant son fonctionnement.
5. Les roues arrière saillantes permettent de le transporter facilement dans les escalators.
6. Les salissures collectées sont transportées dans la cuve à poussière. La cuve à poussière peut éventuellement être équipée d'un sachet pour le recyclage.

Consignes de sécurité

Consignes de sécurité pour l'utilisation

⚠ AVERTISSEMENT ● Utilisez l'appareil uniquement conformément à l'usage prévu. Respectez les conditions locales et portez attention aux tiers, en particulier aux enfants, lors de travaux avec l'appareil. ● Toujours protéger l'appareil du soleil, de la pluie et autres conditions météorologiques, à la fois pendant son fonctionnement et à l'arrêt. Entreposer l'appareil dans une pièce sèche et abritée. Cet appareil est uniquement destiné à une utilisation à sec et ne doit pas être utilisé ou placé à l'extérieur dans un environnement humide. ● Vérifiez le bon état et la sécurité du fonctionnement de l'appareil avec les dispositifs de travail. Ne l'utilisez pas s'il n'est pas en excellent état. ● Dans des zones dangereuses (p.ex. stations service), respectez les consignes de sécurité correspondantes. N'utilisez pas l'appareil dans des locaux à risque d'explosion. ● Cet appareil ne doit pas être utilisé par des personnes dont les capacités physiques, sensorielles ou mentales sont réduites ou qui ne disposent pas de l'expérience

et/ou des connaissances nécessaires. • Seules les personnes instruites dans la manipulation de l'appareil ou ayant prouvé leurs compétences pour la commande et étant expressément chargées de son utilisation sont habilitées à utiliser l'appareil. **ATTENTION** • L'opérateur doit vérifier, avant le début du travail, que tous les dispositifs de protection sont installés correctement et fonctionnent. • L'opérateur de l'appareil est responsable des accidents avec d'autres personnes ou leur propriété. **AVERTISSEMENT** • Veillez à ce que l'opérateur porte des vêtements près

du corps et des chaussures solides. Éviter les vêtements trop lâches. • Surveillez les enfants pour s'assurer qu'ils ne jouent pas avec l'appareil. • Les enfants et les adolescents ne sont pas autorisés à utiliser l'appareil. **ATTENTION** • Contrôler la zone à proximité avant de démarrer (p.ex. présence d'enfants). Veillez à conserver une bonne vision ! **PRÉCAUTION** • N'utilisez pas l'appareil dans des zones où réside la possibilité d'être touché par des chutes d'objets.

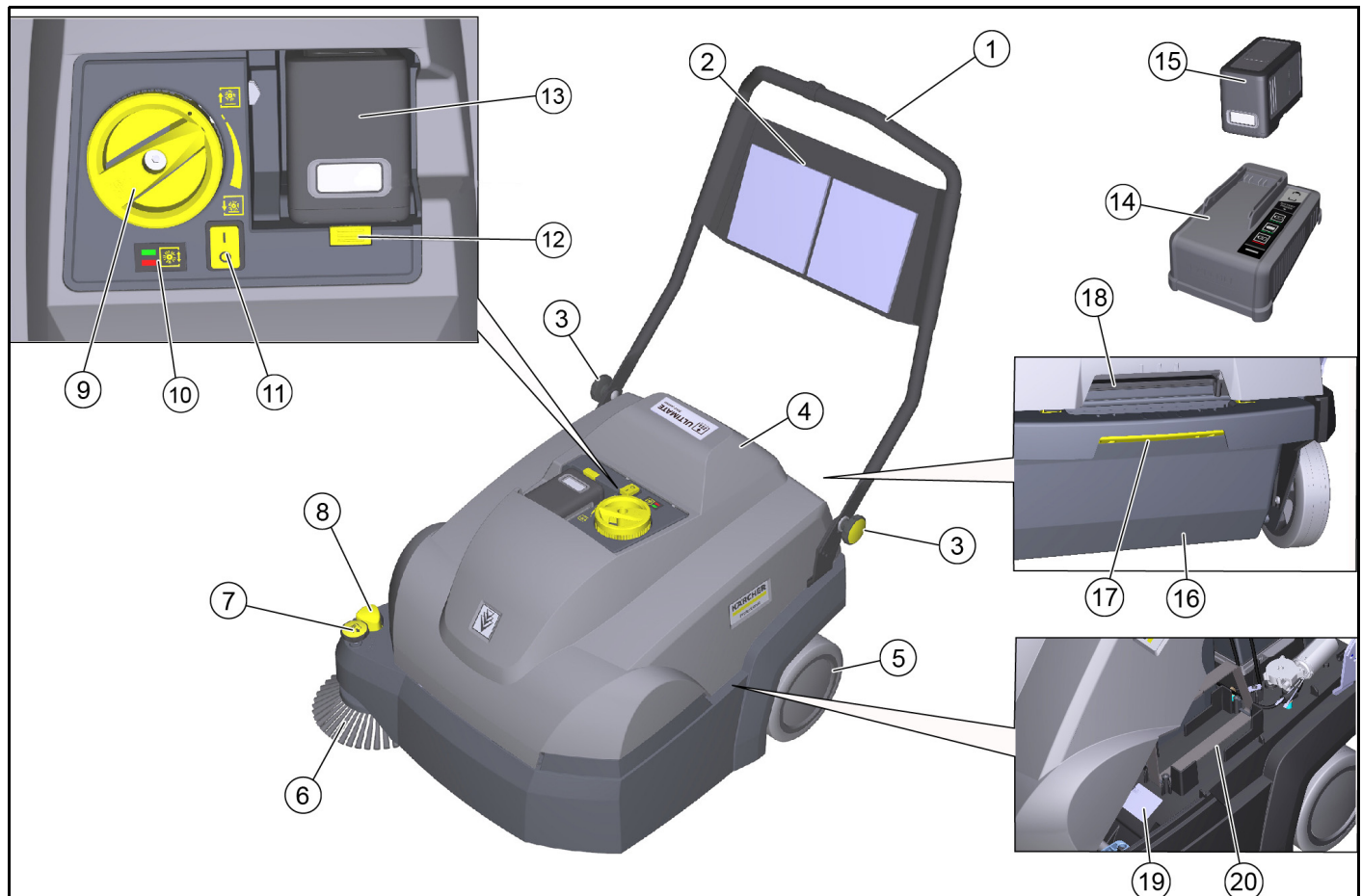
Description de l'appareil

L'appareil est disponible en 2 versions différentes :

- CVS 65/1 Bp Pack (1.517-300.0)
Batterie et chargeur inclus dans la livraison

- CVS 65/1 Bp (1.517-301.0)
Sans batterie ni chargeur

Illustration de l'appareil



- Guidon
- Filet de rangement (pas pour la batterie de rechange)
- Vis étoilées pour le réglage du guidon (2x)
- Capot de l'appareil
- Roue arrière (2x)
- Balai latéral à droite
- Réglage du balai latéral
 - Réglage de la pression d'appui
 - Soulever le balai latéral
- Abaissement du balai latéral
- Réglage de la pression d'appui de la brosse-rouleau (motif de balayage)
- Affichage de la pression d'appui de la brosse-rouleau
 - La LED ne s'allume pas : Abaisser davantage la brosse-rouleau
 - LED verte : réglage correct
 - LED rouge : Relever la brosse-rouleau
- Interrupteur Marche/Arrêt
- Déverrouillage de la batterie
- Compartiment batterie
- Chargeur « Battery Power + »
 - Uniquement dans l'étendue de livraison du CVS 65/1 Bp Pack

- Batterie « Battery Power+ 36/75 »
 - Uniquement dans l'étendue de livraison du CVS 65/1 Bp Pack
- Cuve à poussière, amovible
 - Un sachet pour le recyclage (option) peut être inséré dans la cuve à poussière.
- Déverrouillage de la cuve à poussière
- Poignée encastrée du capot de l'appareil
- Plaque signalétique
- Compartiment pour la batterie de rechange (avec sangle de maintien)

Dispositifs de sécurité

Les dispositifs de sécurité sont destinés à la protection de l'utilisateur et ne doivent ni être mis hors service, ni shuntés.

Observez les consignes de sécurité dans les chapitres !

Commutateur de capot

L'interrupteur principal empêche l'appareil de démarrer lorsque le capot de l'appareil est ouvert.

Interrupteur Marche/Arrêt

L'interrupteur Marche/Arrêt évite un démarrage involontaire de l'appareil. Désactiver l'interrupteur Marche/Arrêt lorsque l'appareil est entreposé ou en cas de danger.

Platine

En cas de surcharge de la brosse-rouleau, l'électronique éteint l'appareil et la LED clignote.

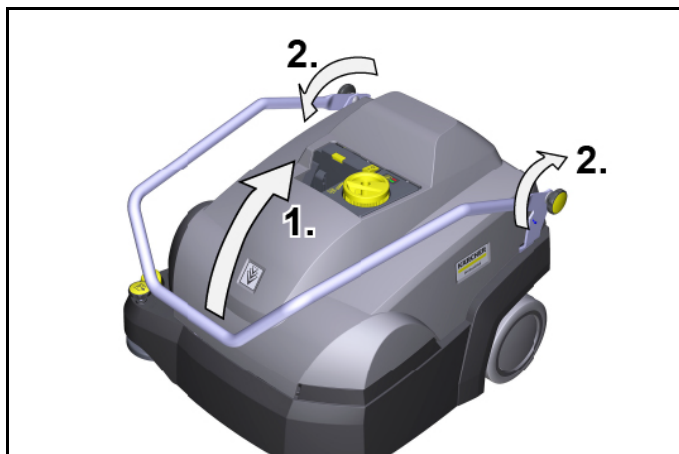
Dans ce cas, désactiver l'appareil à l'aide de l'interrupteur Marche/Arrêt et, avant de le remettre en marche, tourner la brosse-rouleau à fond vers le haut en utilisant le réglage de la pression d'appui.

Mise en service

Réglage du guidon

Remarque

À la livraison de l'appareil, le guidon est rabattu. Il peut être ajusté à 3 hauteurs différentes pour le travail.



1. Rabattre le guidon vers le haut dans la position souhaitée. S'assurer que les rainures s'engagent correctement dans les boulons (fixation).
2. Serrer les vis en étoile à la main.

Ouvrir/fermer le capot de l'appareil

⚠ PRÉCAUTION

Risque de se coincer et de s'écraser les doigts

Pour ouvrir ou fermer le capot de l'appareil, saisissez l'appareil uniquement par la poignée encastrée.

ATTENTION

Risque de brûlure sur le moteur de traction chaud

Le moteur de traction peut chauffer pendant le fonctionnement. Ne toucher pas les surfaces chaudes. Faire attention aux symboles d'avertissement.

Remarque

L'ouverture du capot de l'appareil est requise :

- pour les travaux de maintenance et de nettoyage
- pour changer/nettoyer le filtre à poussière et le préfiltre
- pour stocker une batterie de rechange.

1. Ouverture du capot de l'appareil : saisir le capot de l'appareil par la poignée encastrée et le basculer lentement vers l'avant. Un ruban maintient le capot de l'appareil.
2. Fermeture du capot de l'appareil : faire basculer lentement le capot de l'appareil vers l'arrière.

Monter le balai latéral

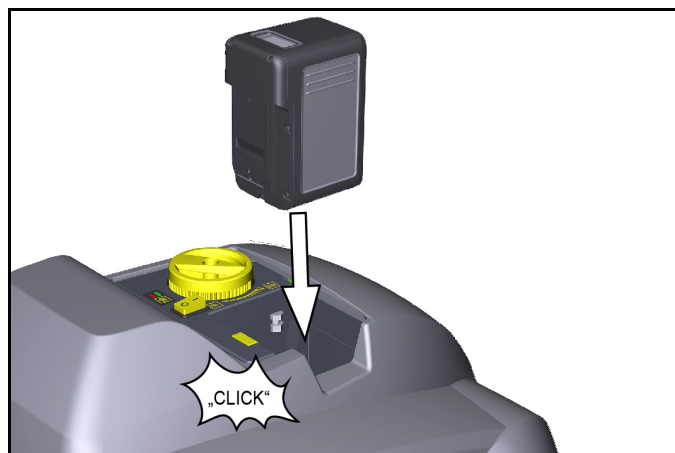
Le balai latéral est fourni avec l'appareil et doit être fixée à l'appareil avant son utilisation.

Cf. chapitre « Remplacement des balais latéraux ».

Chargement/mise en place de la batterie

Charger la batterie avant utilisation.

La description de cette opération se trouve dans les manuels d'utilisation séparés de la batterie et du chargeur.

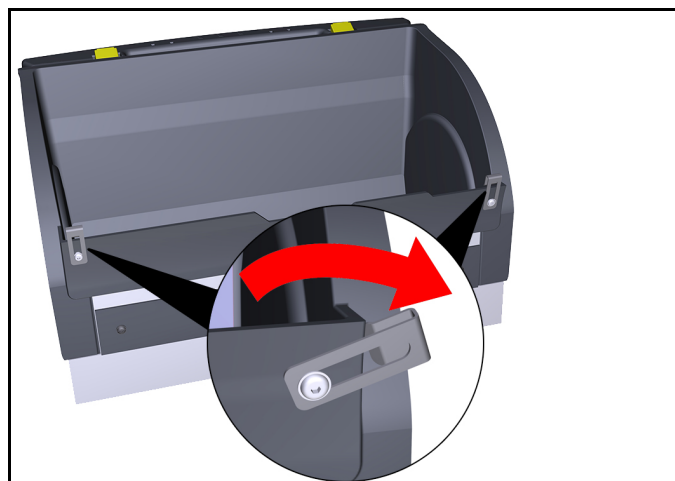


- 1 Placer la batterie chargée dans le compartiment batterie et la pousser en butée jusqu'à entendre un clic.

Sachet pour le recyclage (option)

Un sachet pour le recyclage peut être inséré dans la cuve à poussière pour une élimination facile et sûre de la poussière.

1. Actionner le verrouillage de la cuve à poussière (la tirer vers l'arrière).
2. Incliner la cuve à poussière vers l'arrière et l'extraire.
3. Rabattre vers l'extérieur les clips de fixation situés à l'avant de la cuve à poussière.



4. Insérer le sachet pour le recyclage dans la cuve à poussière et le faire passer par-dessus le bord.



5. Refermer le clip de fixation.
6. Insérer la cuve à poussière et la pousser à fond vers l'avant.
7. Vérifier que la cuve à poussière est bien enclenchée.

Fonctionnement

Remarques sur le balayage

⚠ PRÉCAUTION

Risque d'endommagement

Effectuer les travaux de nettoyage dans le sens de la marche avant.

Ne réalisez pas les travaux de nettoyage si la cuve à poussière est sortie.

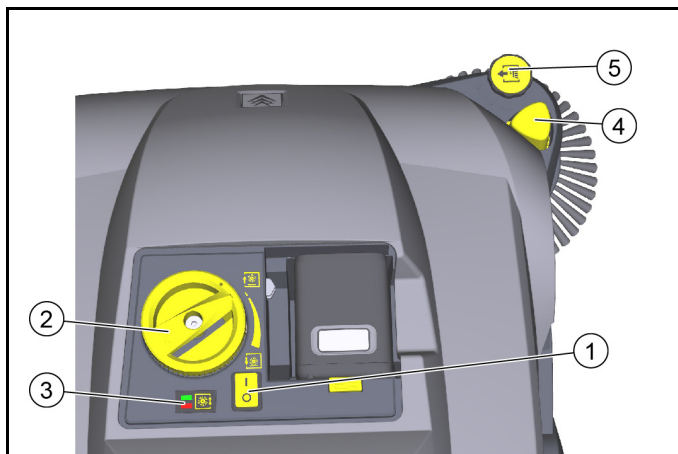
Ne pas laisser l'appareil fonctionner en place avec la brosse-rouleau activée.

Ne balayez pas de bandes d'emballage, de fils ou similaires (dommage sur le mécanisme de balayage).

Remarque

Adaptez la vitesse de balayage aux conditions pour obtenir un résultat de nettoyage idéal.

Balayage avec brosse-rouleau et balai latéral



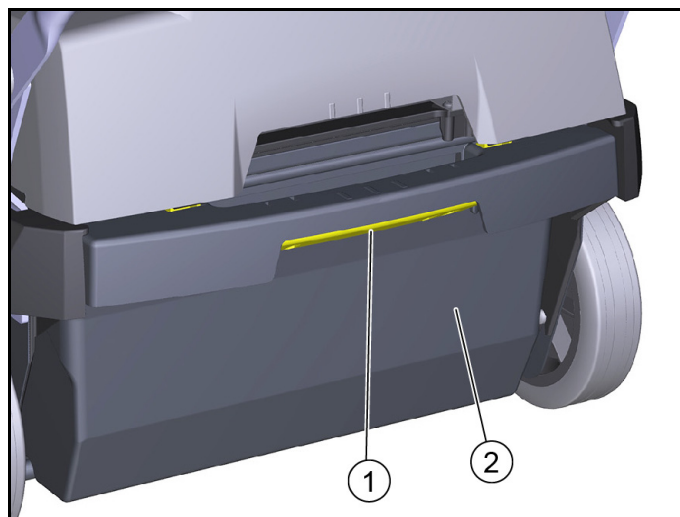
- ① Interrupteur Marche/Arrêt
- ② Réglage de la pression d'appui de la brosse-rouleau (poignée rotative)
- ③ Affichage de la pression d'appui de la brosse-rouleau
 - La DEL ne s'allume pas : Abaisser davantage la brosse-rouleau
 - LED verte : réglage correct
 - LED rouge : Soulever la brosse-rouleau
- ④ Abaisser la brosse latérale
- ⑤ Réglage du balai latéral
 - Ajuster la pression d'appui
 - Soulever le balai latéral

1. Activer l'appareil avec l'interrupteur Marche/Arrêt (position I).
 - a La brosse-rouleau et le balai latéral tournent.
2. Pousser l'appareil vers l'avant par le guidon poussée et commencer le nettoyage. Utiliser le réglage de la pression d'appui, en fonction de la matière textile.
 - a Pour le réglage, soulever la poignée rotative, puis tourner.
 - b La pression d'appui correcte est indiquée par une LED verte.
3. Pour nettoyer près du bord, abaisser le balai latéral en appuyant sur le bouton d'abaissement du balai latéral.
 - a Si nécessaire, utiliser le réglage du balai latéral et régler la pression d'appui.
4. Pour ramasser des objets plus gros (20 mm), appuyer légèrement sur le guidon pour que la brosse-rouleau puisse déplacer les objets dans le bac à poussière.
5. Un nettoyage automatique du préfiltre assure un travail continu.
6. Recharger toujours les batteries à temps.
 - a Pendant l'opération de balayage, l'affichage de la batterie indique le temps restant en minutes.
 - b Lorsque l'appareil est éteint, la charge de la batterie s'affiche en %.

Arrêter et couper l'appareil

1. Pour terminer le travail, désactiver l'appareil avec l'interrupteur Marche/Arrêt (position 0).
2. Placer l'appareil sur une surface plane.
3. Soulever la poignée rotative de la brosse-rouleau et la tourner à fond dans le sens inverse des aiguilles d'une montre.
4. Tirer le balai latéral abaissé vers le haut sur le réglage. Le balai latéral se verrouille.
5. Vider la cuve à poussière.
6. Nettoyer le filtre à poussière et le préfiltre.
7. Charger la batterie.

Vidage de la cuve à poussière



- ① Verrouillage de la cuve à poussière
 - ② Cuve à poussière
1. Actionner le verrouillage de la cuve à poussière (la tirer vers l'arrière).
 2. Incliner la cuve à poussière vers l'arrière et l'extraire.
 3. Vider la cuve à poussière ou retirer le sachet pour le recyclage (option).
 4. Insérer la cuve à poussière et la pousser à fond vers l'avant. Si besoin, insérer au préalable le sachet pour le recyclage (option) comme décrit dans le chapitre « Sachet pour le recyclage (option) ».
 5. Vérifier que la cuve à poussière est bien enclenchée.

Transport

⚠ PRÉCAUTION

Risque de blessure et d'endommagement

Observer le poids de l'appareil pour le transport.

1. Désactiver l'appareil avec l'interrupteur Marche/Arrêt.
2. Soulever la poignée rotative de la brosse-rouleau et la tourner à fond dans le sens inverse des aiguilles d'une montre.
3. Fixer l'appareil sur les roues avec des cales.
4. Fixer l'appareil avec des cordes ou des sangles d'arrimage.
 - a À l'avant du cadre sous le capot de l'appareil.
 - b À l'arrière dans la zone de fixation du guidon.
5. En cas de transport de l'appareil dans des véhicules, le bloquer contre le glissement et le basculement suivant les normes en vigueur.

Stockage

⚠ AVERTISSEMENT

Risque de blessure et d'endommagement

Observez le poids de l'appareil.

1. Entrez l'appareil dans un lieu protégé, plat et sec.
2. Retirer l'accumulateur.
 - a Respecter les instructions du mode d'emploi de la batterie concernant le stockage.
3. Nettoyer l'intérieur et l'extérieur du véhicule.
4. Soulever la poignée rotative de la brosse-rouleau et la tourner à fond dans le sens inverse des aiguilles d'une montre.

Entretien et maintenance

Remarques générales

⚠ DANGER

Risque d'accident et de blessures par déplacement involontaire de l'appareil

Désactiver l'appareil avant tous les travaux d'entretien et de maintenance et retirer la batterie.

Nettoyage de l'appareil

⚠ PRÉCAUTION

Risque de court-circuit par le jet d'eau

Ne nettoyez pas l'appareil avec un flexible ou jet d'eau sous forte pression.

⚠ DANGER

Risque pour la santé dû à la poussière

Lors du nettoyage à l'air comprimé portez un masque de protection contre la poussière et des lunettes de protection.

ATTENTION

Risque d'endommagement des surfaces

N'utilisez pas de détergents abrasifs ou agressifs pour le nettoyage.

1. Souffler l'intérieur de l'appareil à l'air comprimé.
2. Nettoyer l'intérieur et l'extérieur de l'appareil avec un chiffon imbibé d'une lessive douce.

Intervalle de maintenance

Maintenance par le client

Remarque

Tous les travaux de service et de maintenance doivent être réalisés par un spécialiste qualifié, vous pouvez, si besoin, à tout moment demander l'aide d'un distributeur Kärcher agréé.

- Maintenance quotidienne
 - 1 Vérifier les éventuelles bandes enroulées de la brosse-rouleau et du balai latéral.
 - 2 Vérifier le fonctionnement de tous les éléments de commande.
- Maintenance hebdomadaire
 - 1 Vérifier la liberté de mouvement de toutes les pièces mobiles.
 - 2 Vérifier le réglage et l'usure des barres d'étanchéité dans la zone de balayage.
 - 3 Vérifier l'usure de la brosse-rouleau et du balai latéral.
 - 4 Vérifier la cassette filtrante, nettoyer le préfiltre si nécessaire.
 - 5 Vérifier le filtre à poussière, le nettoyer si nécessaire (selon la fréquence d'utilisation environ toutes les 10 heures).
- Maintenance mensuelle
 - 1 Retirer la brosse-rouleau et enlever la saleté du tourillon d'entraînement (voir chapitre « Contrôle/remplacement de la brosse-rouleau »)
- Maintenance selon l'usure
 - 1 Ajuster ou remplacer les barres d'étanchéité.
 - 2 Remplacer la brosse-rouleau.
 - 3 Remplacer le balai latéral.

Remarque

Description, voir le chapitre « Travaux de maintenance ».

Maintenance par le service après-vente

Remarque

Pour faire valoir les droits de garantie, tous les travaux de service et de maintenance doivent être réalisés, pendant la durée de la garantie, par un service après-vente autorisé.

- 1 Faire effectuer les travaux de maintenance conformément à la liste de contrôle d'inspection.

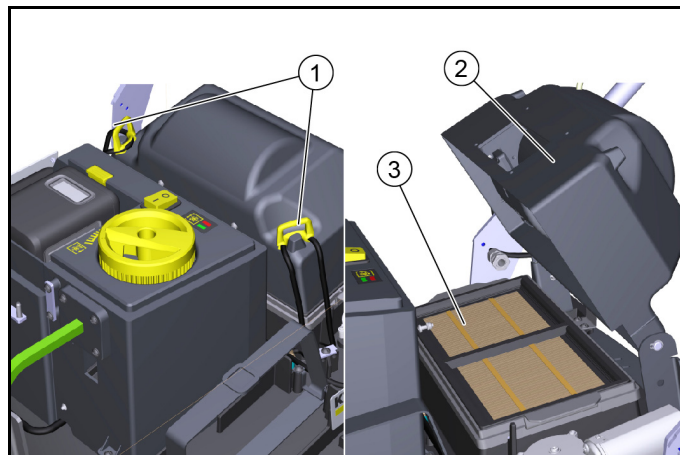
Travaux de maintenance

Nettoyer / remplacer le filtre à poussière

⚠ DANGER

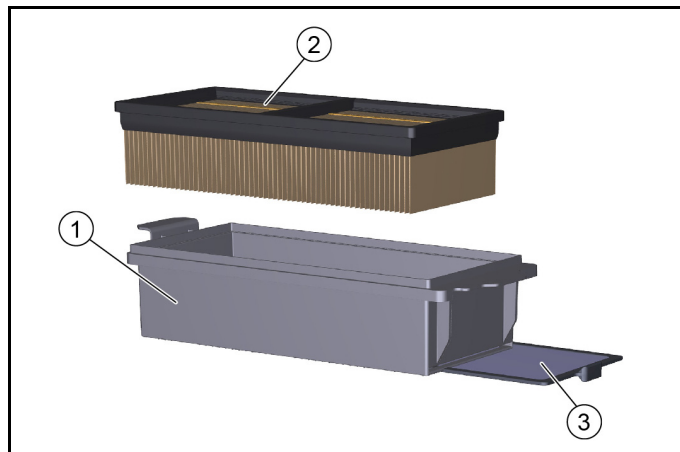
Risque pour la santé dû à la poussière

Lors des travaux sur l'installation de filtration portez un masque de protection contre la poussière et des lunettes de protection.



- ① Fermetures (2x)
- ② Couvercle du corps de filtre
- ③ Cassette filtrante

1. Éteindre l'appareil avec l'interrupteur MARCHE/ARRÊT.
2. Ouvrir le capot de l'appareil.
3. Ouvrir les fermetures.
4. Faire pivoter le couvercle vers le haut.
5. Retirer la cassette filtrante avec le filtre à poussière vers le haut.



- ① Cassette filtrante
- ② Filtre à poussière
- ③ Préfiltre, amovible

6. Contrôler le filtre à poussière et le préfiltre.
 - a Aspirer le filtre à poussière pour le nettoyer ou tapoter dessus avec la cassette filtrante (ne pas le laver).
 - b Extraire et nettoyer le préfiltre.
7. Contrôler et nettoyer le racleur de filtre.
8. Insérer une filtre à poussière ou préfiltre neuf dans la cassette filtrante s'il est endommagé ou très sale.
9. Respecter le sens de montage de la cassette filtrante lors de l'installation.

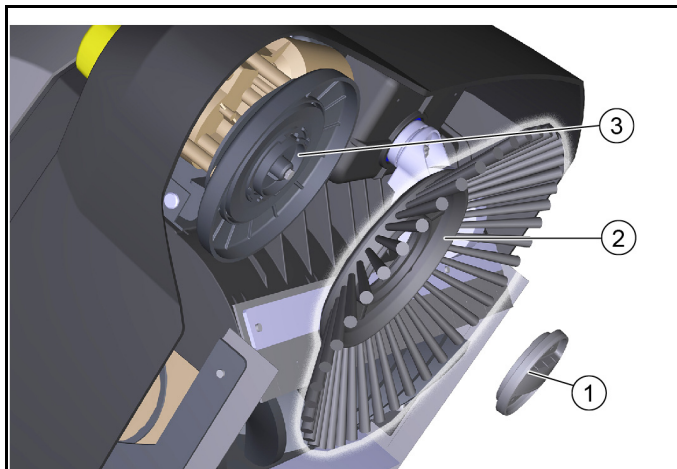
Remplacement du balai latéral

La procédure de remplacement du balai latéral est décrite pour l'appareil incliné.

ATTENTION

Risque de blessure et d'endommagement

Retirer la batterie et la cuve à balayures avant d'incliner l'appareil. Fixer l'appareil incliné avant de remplacer le balai latéral.



- ① Fermeture
- ② Balais latéraux
- ③ Logement

1. Retirer la cuve à poussière.
2. Retirer l'accumulateur.
3. Incliner l'appareil vers l'arrière et le protéger contre le basculement.
4. Dévisser la fermeture sur la partie inférieure.
 - a Ouverture : tourner dans le sens antihoraire
 - b Fermeture : tourner dans le sens horaire
5. Retirer le balai latéral.
6. Si besoin, nettoyer le logement.
7. Insérer le nouveau balai latéral sur le logement et le fixer à l'aide de la fermeture.

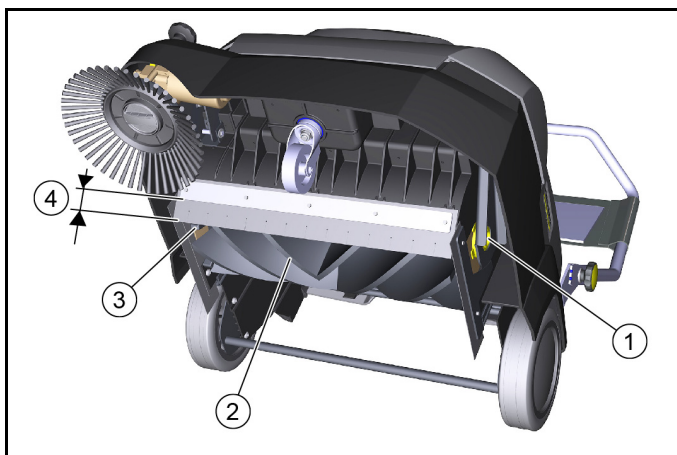
Contrôler / remplacer la brosse-rouleau

Le contrôle et le remplacement de la brosse-rouleau lorsque l'appareil est incliné.

ATTENTION

Risque de blessure et d'endommagement

Retirer la batterie et la cuve à balayures avant d'incliner l'appareil. Fixer l'appareil incliné avant le remplacement de brosse-rouleau. Lors de la mise en place de la nouvelle brosse-rouleau, veillez à ce qu'aucune brosse ne soit coincée dans le trou de la bascule du rouleau de balayage.

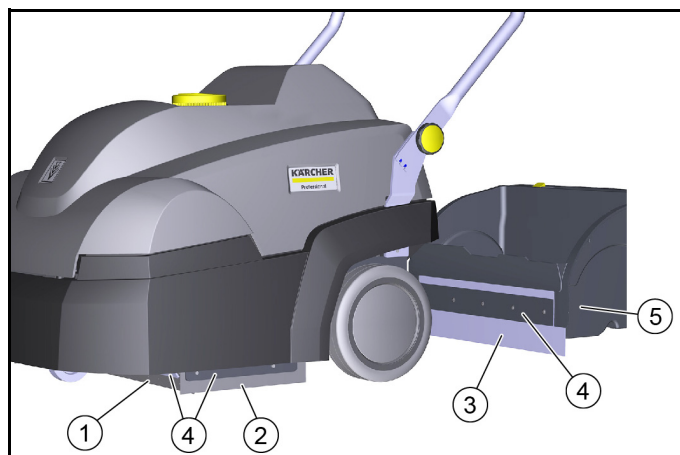


- ① Coussinet
- ② Brosse-rouleau
- ③ Broche d'entraînement
- ④ Distance entre la baguette d'étanchéité et la plaque de retenue
- Consigne : 31-33 mm

1. Retirer l'accumulateur.
2. Retirer la cuve à poussière.
3. Incliner l'appareil vers l'arrière et le protéger contre le basculement.
4. Retirer les rubans et les cordons enroulés de la brosse-rouleau.
5. Enlever les salissures des tenons d'entraînement.
6. Pour changer la brosse-rouleau, la saisir par le corps de base, appuyer vers la gauche et l'extraire vers le bas.
7. Insérer la nouvelle brosse-rouleau sur les tenons d'entraînement (à gauche). Du côté opposé, engager le coussinet dans le trou de la bascule du rouleau de balayage.
8. Avec l'appareil incliné, contrôler le réglage de la bande d'étanchéité avant et l'ajuster si nécessaire.

Remplacement / réglage des barres d'étanchéité

Barres d'étanchéité	Valeurs de réglage
Barres d'étanchéité latérales	Distance au sol 1 - 2 mm
Barre d'étanchéité à l'avant	Distance entre la bande d'étanchéité et la plaque de retenue 31 - 33 mm
Barre d'étanchéité à l'arrière	non réglable



- ① Barre d'étanchéité à l'avant
 - ② Barre d'étanchéité latérale
 - ③ Baguette d'étanchéité arrière (non réglable)
 - ④ Fixation
 - ⑤ Cuve à poussière
1. Desserrer la fixation des barres d'étanchéité.
 2. Régler la barre d'étanchéité en la décalant dans les trous oblongs.
 - a Valeurs, voir le tableau.
 3. Lorsque les réglages sont corrects, fixer les barres d'étanchéité.

Dépannage en cas de défaut

Remarque

Pour tous les défauts non indiqués ici, contacter le service après-vente (service) !

La brosse-rouleau/le balai latéral ne fonctionnent pas ou ne fonctionnent pas correctement

- Activer l'interrupteur Marche/Arrêt (position I).
- Charger la batterie.
- Enclencher correctement la batterie.
- L'électronique a désactivé l'appareil en raison d'une surcharge (la LED clignote). Lors de la remise en marche, noter :
 - a Désactiver l'appareil à l'aide de l'interrupteur Marche/Arrêt.
 - b Soulever la brosse-rouleau en soulevant la poignée rotative et en la tournant à fond dans le sens antihoraire.
 - c Allumer l'appareil avec l'interrupteur Marche/Arrêt.
- Vérifier les éventuelles bandes enroulées de la brosse-rouleau / du balai latéral.
- Vérifier la courroie.
- Fermer complètement le capot de l'appareil (interrupteur de capot).

Poussière lors du balayage / puissance d'aspiration insuffisante

- Vider la cuve à poussière.
- Vérifier/remplacer les joints sur la cassette filtrante et la cuve à poussière.
- Vérifier/nettoyer/remplacer le filtre à poussière et le préfiltre.
 - Vérifier que le filtre à poussière et le préfiltre sont correctement installés.
 - Nettoyer le filtre à poussière et le préfiltre s'ils sont légèrement sales.
 - Remplacer le filtre à poussière et le préfiltre en cas de dommage ou d'encrassement important.
- Contrôler l'usure / régler / remplacer les barres d'étanchéité.
- Soufflerie défectueuse, contacter le service client.

Puissance de balayage non satisfaisante

- Ajuster correctement le rétroviseur de balayage de la brosse-rouleau et du balai latéral.
- Remplacer la brosse-rouleau et le balai latéral s'ils sont trop usés.
- Contrôler l'usure des barres d'étanchéité, les régler / remplacer si besoin.

Accessoires / pièces de rechange

Vous trouverez ci-après la vue d'ensemble (un extrait) des pièces d'usure ou des accessoires disponibles en option.

Accessoires	Description	Référence
Balai latéral	Pour les revêtements textiles intérieurs	2.884-355.0
Brosse-rouleau	Pour les revêtements textiles intérieurs	2.886-002.0
Filtre à poussière	Filtre plat plissé (PTFE)	6.907-449.0
Préfiltre		5.745-280.0
Sachet de recyclage	Lot de 10 sachets pour le recyclage	2.884-358.0
Batterie de rechange « Battery Power+ 36/75 DW »	Batterie hautes performances 36 V, 7,5 Ah	2.445-043.0
Chargeur « Battery Power + »	Chargeur rapide 36 V *UE	2.445-045.0

Caractéristiques techniques

Caractéristiques de puissance de l'appareil

Autonomie avec une batterie pleine	Minutes	jusqu'à 60
Largeur de travail	mm	450
Largeur de travail avec 1 balai latéral	mm	625

Rendement surfacique théorique

Rendement surfacique (max.)	m ² /h	2500
-----------------------------	-------------------	------

Batterie

Type de batterie		Lithium-ion
Capacité de la batterie	Ah	7,5
Tension de la batterie	V	36

Conditions ambiantes

Température ambiante	°C	0 bis +40
Humidité de l'air, non condensante	%	0 - 90

Dimensions et poids

Longueur	mm	980
Largeur	mm	675
Hauteur	mm	1070
Poids à vide (poids de transport)	kg	39
Poids total autorisé	kg	54
Largeur de la brosse-rouleau	mm	450
Diamètre de la brosse-rouleau	mm	230
Diamètre du balai latéral	mm	250

Cuve à poussière

Volume de la cuve à poussière	l (kg)	20 (15)
-------------------------------	--------	---------

Filtre et système d'aspiration

Système filtrant		Filtre plat plissé
Surface de filtration	m ²	0,95
Classe de poussières		M

Valeurs déterminées selon EN 60335-2-72

Valeur de vibrations main-bras	m/s ²	< 2,5
Niveau de pression acoustique L _{pA}	dB(A)	56
Incertitude K _{pA}	dB(A)	2
Niveau de puissance acoustique L _{WA} + incertitude K _{WA}	dB(A)	72
Incertitude K _{WA}	dB(A)	2

Sous réserve de modifications techniques.

Déclaration de conformité UE

Nous déclarons par la présente que la machine désignée ci-après ainsi que la version que nous avons mise en circulation, est conforme, de par sa conception et son type, aux exigences fondamentales de sécurité et de santé en vigueur des normes UE. Toute modification de la machine sans notre accord annule cette déclaration.

Produit : Balayeuse aspirante

Type : 1.517-300.0 | 1.517-301.0

Normes UE en vigueur

2006/42/CE (+2009/127/CE)

2014/30/UE

2000/14/CE

2011/65/EU

Normes harmonisées appliquées

EN 60335-1

EN 60335-2-29

EN 60335-2-72

EN 62233: 2008

EN 55014-1: 2017 + A11: 2020

EN 55014-2: 2015

EN 61000-3-2: 2014

EN 61000-3-3: 2013

EN 61000-6-2: 2005

EN IEC 63000

Méthode d'évaluation de conformité appliquée

2000/14/CE : Annexe V

Niveau de puissance acoustique dB(A)

Mesuré : 70

Garanti : 72

Les signataires agissent sous ordre et pouvoir de la direction de l'entreprise.



H. Jenner

Chairman of the Board of Management



S. Reiser

Director Regulatory Affairs & Certification

Responsable de la documentation :

S. Reiser

Alfred Kärcher SE & Co. KG

Alfred-Kärcher-Str. 28 - 40

71364 Winnenden (Germany)

Tél. : +49 7195 14-0



Télécopie : +49 7195 14-2212

Winnenden, le 01/12/2020

Indice

Avvertenze generali	26
Impiego conforme alla destinazione	26
Funzione	27
Avvertenze di sicurezza	27
Descrizione dell'apparecchio	28
Messa in funzione	29
Messa in funzione	30
Trasporto	30
Stoccaggio	30
Cura e manutenzione	31
Guida alla risoluzione dei guasti	33
Accessori/ricambi	33
Dati tecnici	33
Dichiarazione di conformità UE	34


Avvertenze generali


  Prima di utilizzare l'apparecchio per la prima volta, leggere le presenti istruzioni per l'uso originali e il capitolo sulle avvertenze di sicurezza, Agire secondo quanto indicato nelle istruzioni.
Conservare le presenti istruzioni per consultarle in un secondo tempo o per consegnarle a successivi proprietari.

Verifica della fornitura

Alla consegna del veicolo segnalare immediatamente i difetti e i danni di trasporto constatati al rivenditore o alla casa di vendita.

Tutela dell'ambiente

 I materiali d'imballaggio sono riciclabili. Smaltire gli imballaggi nel rispetto dell'ambiente.

 Gli apparecchi elettrici ed elettronici contengono materiali riciclabili preziosi e spesso componenti come batterie, accumulatori oppure olio che, se usati o smaltiti scorrettamente, possono costituire un potenziale pericolo per la salute umana e per l'ambiente. Questi componenti sono tuttavia necessari per un corretto funzionamento dell'apparecchio. Gli apparecchi contrassegnati con questo simbolo non devono essere smaltiti con i rifiuti domestici.

Avvertenze sulle componenti contenute (REACH)

Informazioni aggiornate sulle componenti contenute sono disponibili all'indirizzo: www.kaercher.com/REACH

Garanzia

Le condizioni di garanzia valgono nel rispettivo paese di pubblicazione da parte della nostra società di vendita competente. Entro il termine di garanzia eliminiamo gratuitamente eventuali guasti all'apparecchio, se causati da difetto di materiale o di produzione. Nei casi previsti dalla garanzia si prega di rivolgersi al proprio rivenditore, oppure al più vicino centro di assistenza autorizzato, esibendo lo scontrino di acquisto.

(Indirizzo vedi retro)

Accessori e ricambi

Utilizzando solamente accessori e ricambi originali, si garantisce un funzionamento sicuro e privo di disturbi dell'apparecchio. Si possono trovare informazioni riguardo ad accessori e ricambi su www.kaercher.com.

Livelli di pericolo

⚠ PERICOLO

• Indica un pericolo imminente che determina lesioni gravi o la morte.

⚠ AVVERTIMENTO

• Indica una probabile situazione pericolosa che potrebbe determinare lesioni gravi o la morte.


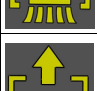
⚠ PRUDENZA


• Indica una probabile situazione pericolosa che potrebbe causare lesioni leggere.

ATTENZIONE

• Indica una probabile situazione pericolosa che potrebbe determinare danni alle cose.

Simboli riportati sull'apparecchio

	⚠ PERICOLO Pericolo di scottature causate da superfici calde Lasciare raffreddare sufficientemente l'apparecchio prima di lavorarci o di aprire le calotte.
	⚠ PERICOLO Rischio di lesioni e schiacciamento a causa delle parti della macchina in movimento e delle cinghie di trasmissione tutt'intorno. Attendere che tutte le parti dell'apparecchio siano completamente ferme prima di aprire la calotta e non toccare l'interno dell'apparecchio durante il funzionamento.
	Visualizzazione della pressione di contatto del rullo-spazzola (superficie di spazzamento)
	Sollevamento rullospazzola
	Abbassamento rullospazzola
	Abbassamento spazzola laterale
	Sollevamento spazzola laterale

	L'unità viene fornita con un filtro plissettato piatto in vello di poliestere con rivestimento in PTFE (classe di polvere M).
--	---

Impiego conforme alla destinazione

Questo apparecchio a batteria è una spazzatrice per la pulizia di tappeti e vari pavimenti tessili in ambienti interni. Ha un rullospazzola antistatico e un filtro antipolvere integrato. Questo apparecchio è progettato solamente per l'utilizzo a secco. La spazzatrice è pensata per un impiego professionale. Utilizzate la presente spazzatrice solo conformemente alle indicazioni fornite da questo manuale d'uso. Ogni altro utilizzo è considerato non conforme alle disposizioni. Il produttore non risponde per danni da ciò risultanti e sarà l'utilizzatore ad assumersi qualsiasi relativo rischio. È vietato apportare modifiche alla spazzatrice. È consentito percorrere e pulire solo le superfici autorizzate dall'impresa o da suoi incaricati.

Uso errato prevedibile

Questo apparecchio è destinato esclusivamente all'utilizzo a secco e non deve essere utilizzato o posizionato in ambienti esterni in condizioni di umidità.

L'apparecchio non è idoneo a percorrere tratti in pendenza.

Non spazzare né aspirare mai liquidi esplosivi, gas, acidi e solventi non diluiti (ad es. benzina, diluenti per vernici, olio per riscaldamento), perché in combinazione con l'aria di aspirazione producono vapori esplosivi o miscele esplosive.

Non spazzare né aspirare mai acetone, acidi e solventi non diluiti, in quanto corrodono e danneggiano i materiali utilizzati nell'apparecchio.

Non spazzare né aspirare mai polveri di metallo reattive (ad es. alluminio, magnesio, zinco), perché in combinazione con detergenti fortemente alcalini o acidi generano gas esplosivi.

Non spazzare né aspirare mai oggetti ardenti o incandescenti perché sussiste il rischio di incendio.

Non aspirare sostanze pericolose per la salute.

È vietato sostare in aree di pericolo. È vietato usare l'apparecchio in ambienti a rischio di esplosione.

È vietato spingere / trainare o trasportare oggetti con questo apparecchio.

Pavimenti adatti alla spazzatura

Grandi superfici tessili, ad esempio in:

- Uffici
- Hotel
- Negozi
- Casinò
- Aeroporti
- Campi da tennis
- Padiglioni fieristici

Funzione

La spazzatrice funziona secondo il seguente principio.

1. La spazzola laterale rotante pulisce gli angoli e i bordi della superficie da pulire e convoglia lo sporco nella carreggiata del rullospazzola.
2. Il rullospazzola rotante convoglia lo sporco direttamente nel vano raccolta.
3. La polvere che si alza nel vano raccolta viene separata da un filtro antipolvere e un prefiltro mentre il ventilatore espelle l'aria filtrata.
4. Il prefiltro viene pulito automaticamente all'accensione dell'apparecchio e dopo un determinato periodo di funzionamento.
5. Grazie alle ruote posteriori sporgenti, può essere facilmente trasportato sulle scale.
6. Lo sporco raccolto viene convogliato nel vano raccolta. Il vano raccolta può essere dotato in via opzionale di un sacchetto di smaltimento.

Avvertenze di sicurezza

Avvertenze di sicurezza riguardo all'uso

⚠ **AVVERTIMENTO** • Utilizzare l'apparecchio esclusivamente in modo conforme alle disposizioni. Rispettare le condizioni locali e, durante l'utilizzo dell'apparecchio, prestare attenzione a terzi, in modo particolare ai bambini. • Proteggere sempre l'apparecchio dal sole, dalla pioggia e da altre condizioni atmosferiche, sia durante il funzionamento che quando non è in uso. Riporre l'apparecchio in ambienti asciutti e riparati. Questo apparecchio è destinato esclusivamente all'utilizzo a secco e non deve essere utilizzato o posizionato in ambienti esterni in condizioni di umidità. • Verificare con gli strumenti di lavoro che l'apparecchio sia in perfette condizioni e sicuro. In caso contrario è vietato usarlo.

• Rispettare le norme di sicurezza degli ambienti a rischio (per es. stazioni di servizio). Non utilizzare l'apparecchio in locali con rischio di esplosione. • L'apparecchio non deve essere utilizzato da persone con capacità fisiche, sensoriali o mentali ridotte o che non abbiano esperienza e/o conoscenza. • L'apparecchio deve essere utilizzato solo da persone istruite sul rispettivo uso oppure che hanno dato prova di sapere utilizzare l'apparecchio ed espressamente incaricate dell'uso. **ATTENZIONE** • Prima di iniziare a lavorare, l'operatore deve accertarsi che tutti i dispositivi di protezione siano regolarmente applicati e funzionanti. • L'operatore dell'apparecchio è responsabile per incidenti con altre persone o loro beni. **AVVERTIMENTO** • Fare indossare all'operatore indumenti aderenti e scarpe di sicurezza. Evitare abiti non aderenti al corpo. • Sorvegliare i bambini per assicurarsi che non giochino con l'apparecchio. • L'apparecchio non deve essere utilizzato da bambini e ragazzi. **ATTENZIONE** • Controllare l'area circostante (ad es. presenza di bambini) prima di mettere in moto l'apparecchio. Verificare di avere sufficiente visibilità. **PRUDENZA** • Non utilizzare l'apparecchio in zone in cui vi è la possibilità di essere colpiti dalla caduta di oggetti.

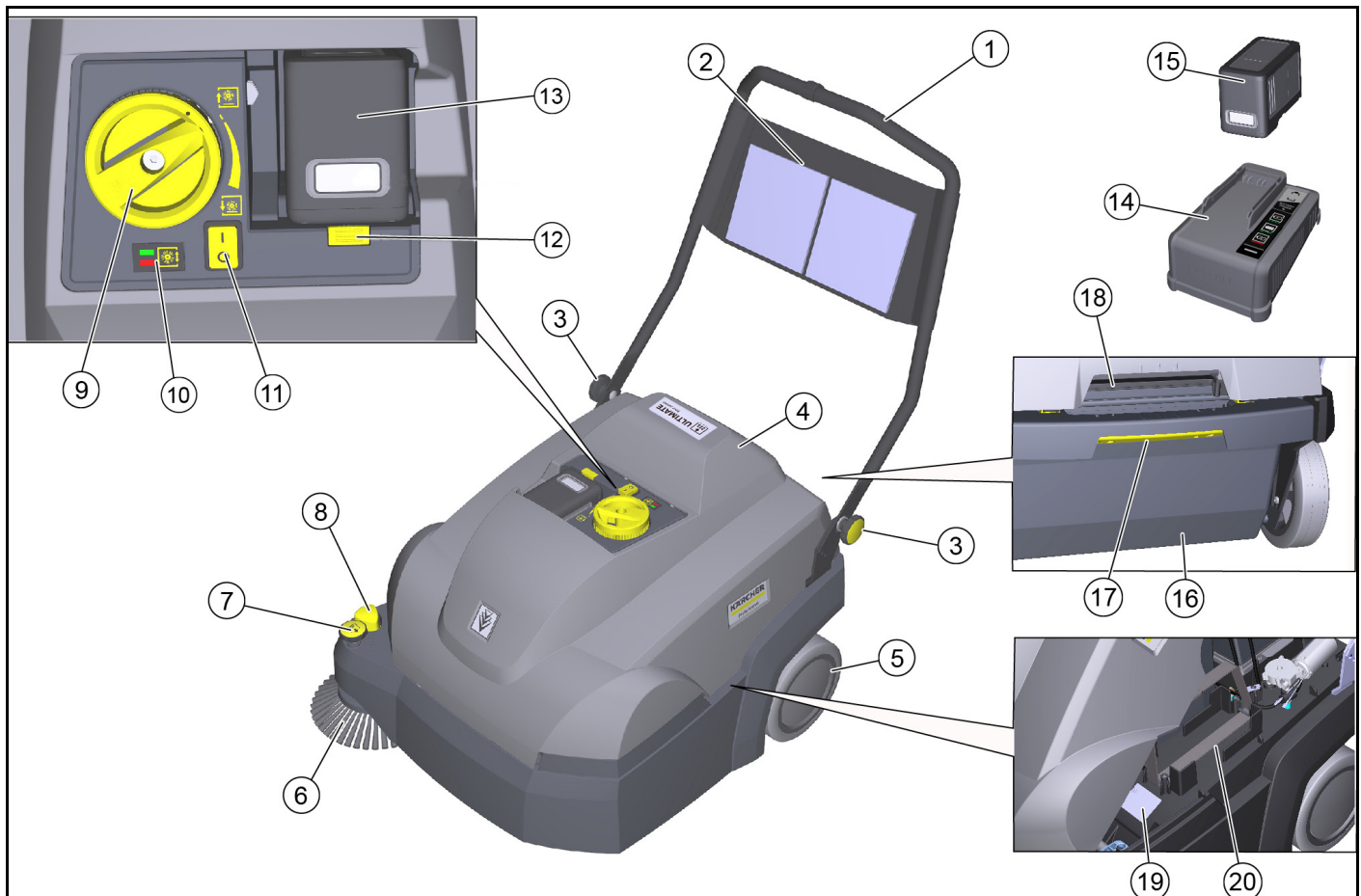
Descrizione dell'apparecchio

L'apparecchio è disponibile in 2 diverse varianti:

- CVS 65/1 Bp Pack (1.517-300.0)
accumulatore e caricabatteria inclusi

- CVS 65/1 Bp (1.517-301.0)
senza accumulatore e caricabatteria

Illustrazione dell'apparecchio



- 1 Archetto di spinta
- 2 Rete portaoggetti (non per accumulatore di ricambio)
- 3 Viti a stella per la regolazione dell'archetto di spinta (2x)
- 4 Cofano
- 5 Ruota posteriore (2x)
- 6 Spazzola laterale destra
- 7 Regolazione delle spazzole laterali
 - Regolare la pressione di contatto
 - Sollevare le spazzole laterali
- 8 Abbassare le spazzole laterali
- 9 Regolazione della pressione di contatto del rullospazzola (superficie di spazzamento)
- 10 Visualizzazione della pressione di contatto del rullospazzola
 - Il LED è spento: abbassare ulteriormente il rullospazzola
 - LED verde: impostazione corretta
 - LED rosso: sollevare il rullospazzola
- 11 Interruttore ON/OFF
- 12 Sblocco dell'accumulatore
- 13 Unità accumulatore
- 14 Caricabatterie "Battery Power+"
 - In dotazione solo con CVS 65/1 Bp Pack
- 15 Accumulatore "Battery Power+ 36/75"
 - In dotazione solo con CVS 65/1 Bp Pack
- 16 Vano di raccolta, rimovibile
 - Nel vano raccolta può essere inserito un sacchetto di smaltimento (opzionale).
- 17 Sblocco del vano raccolta
- 18 Portamaniglia sul cofano
- 19 Targhetta
- 20 Vano per accumulatore di ricambio (con cinghia di fissaggio)

Dispositivi di sicurezza

I dispositivi di sicurezza servono alla protezione dell'utente: non devono essere disattivati né elusi.

Osservare le avvertenze di sicurezza riportate nei capitoli!

Interruttore del cofano

L'interruttore del cofano impedisce l'avvio dell'apparecchio quando il cofano dell'apparecchio è aperto.

Interruttore ON/OFF

L'interruttore ON/OFF impedisce l'azionamento accidentale dell'apparecchio. Spegnerlo l'interruttore ON/OFF quando si spegne l'apparecchio o in caso di pericolo.

Elettronica

Se il rullospazzola è sovraccarico, l'elettronica spegne l'apparecchio e il LED lampeggia.

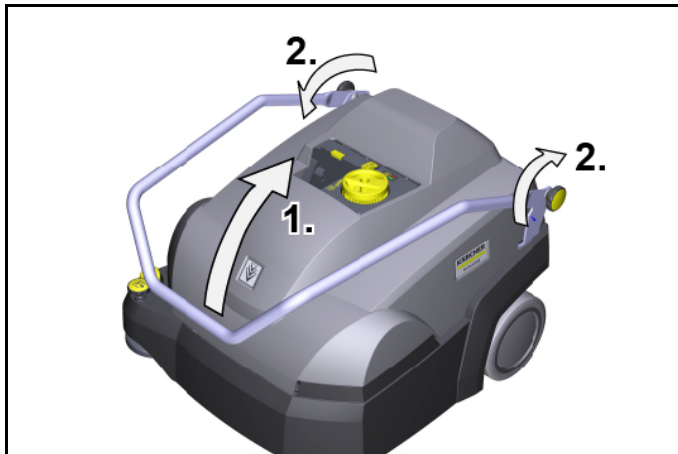
In questo caso, spegnere l'apparecchio dall'interruttore ON/OFF e, prima di riaccenderlo, ruotare il rullospazzola fino in cima utilizzando l'impostazione della pressione di contatto.

Messa in funzione

Regolare l'archetto di spinta

Nota

Alla consegna dell'apparecchio, l'archetto di spinta è abbassato. Può essere regolato su 3 diverse altezze di lavoro.



1. Sollevare l'archetto di spinta nella posizione desiderata. Assicurarsi che le scanalature si innestino correttamente nei bulloni (fissaggio).
2. Stringere a mano le viti a stella.

Apertura/Chiusura cofano dell'apparecchio

⚠ PRUDENZA

Rischio di schiacciamento delle dita

Per aprire e chiudere afferrare il cofano esclusivamente dal portamaniglie previsto.

ATTENZIONE

Pericolo di scottature causate dal motore di azionamento caldo

Il motore di azionamento può surriscaldarsi durante il funzionamento.

Non toccare le superfici calde. Prestare attenzione ai simboli di avvertimento.

Nota

L'apertura del cofano dell'apparecchio è necessaria:

- per eseguire lavori di manutenzione e pulizia
- per sostituire/pulire il filtro antipolvere e il prefiltra
- per riporre un accumulatore di ricambio.

1. Apertura del cofano: afferrare il cofano dell'apparecchio per il portamaniglia e ruotarlo lentamente in avanti. Una cinghia tiene il cofano dell'apparecchio.
2. Chiusura del cofano: ruotare lentamente all'indietro il cofano dell'apparecchio.

Montaggio delle spazzole laterali

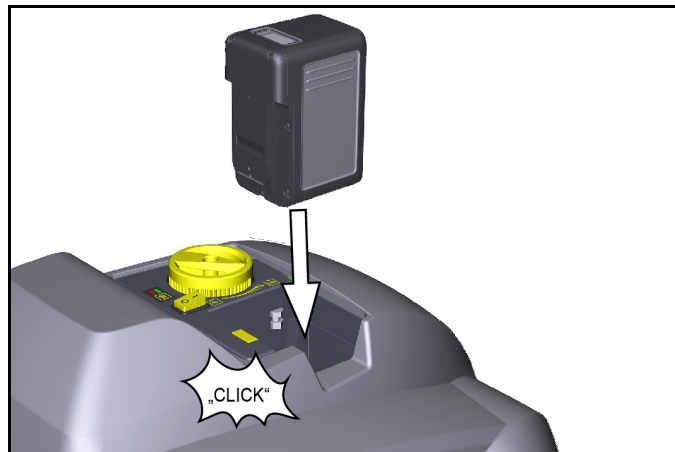
La spazzola laterale viene fornita con l'apparecchio e deve essere fissata all'apparecchio prima della messa in funzione.

Vedi capitolo "Sostituzione delle spazzole laterali".

Caricamento/inserimento dell'accumulatore

Caricare l'accumulatore prima dell'uso.

La descrizione della procedura si trova nelle specifiche istruzioni per l'uso dell'accumulatore e del caricabatterie.

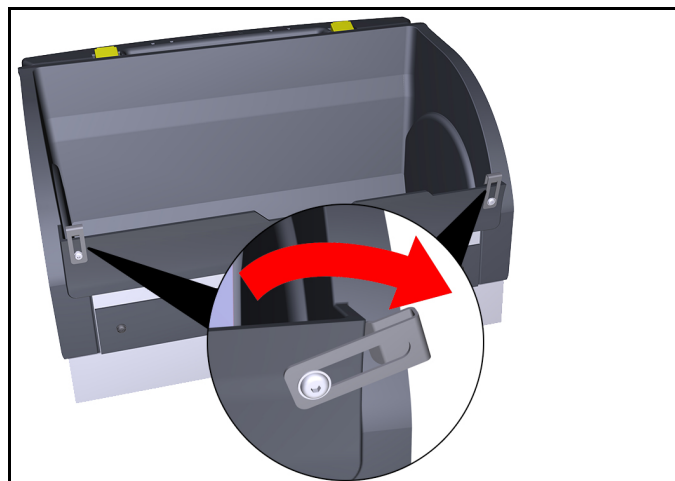


1. Inserire la batteria carica nell'apposito alloggiamento, spingerla fino all'arresto e allo scatto in posizione.

Sacchetto di smaltimento (opzionale)

Per uno smaltimento facile e sicuro dello sporco è possibile inserire un sacchetto di smaltimento nel vano raccolta.

1. Attivare il blocco del vano raccolta (tirare all'indietro).
2. Inclinare indietro il vano raccolta ed estrarlo.
3. Ruotare verso l'esterno le graffe di fissaggio sulla parte anteriore del vano raccolta.



4. Inserire il sacchetto di smaltimento nel vano raccolta e ripiegarlo sopra il bordo.



5. Richiudere le graffe di fissaggio.
6. Inserire il vano raccolta e spingerlo completamente in avanti.
7. Verificare che il vano raccolta sia agganciato.

Messa in funzione

Indicazioni riguardo lo spazzamento

⚠ PRUDENZA

Pericolo di danneggiamento

Eeguire i lavori di pulizia nella direzione di marcia in avanti.

Non eseguire lavori di pulizia con il vano raccolta estratto.

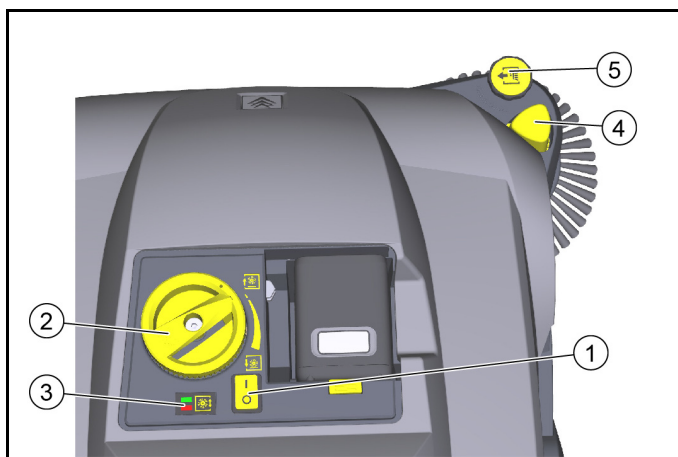
Non lasciare che l'apparecchio funzioni in una posizione con il rullospazzola attivato.

Non spazzare nastri da imballo, corde od oggetti simili (danneggiamento della meccanica della spazzatrice).

Nota

Per ottenere un risultato di pulizia ottimale, adeguare la velocità della spazzatrice alle circostanze.

Spazzare con il rullospazzola e le spazzole laterali



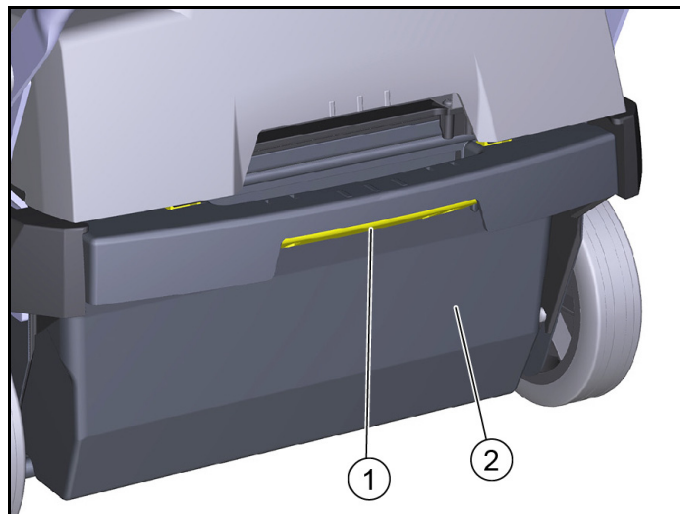
- ① Interruttore ON/OFF
 - ② Regolazione della pressione di contatto del rullospazzola (manopola)
 - ③ Visualizzazione della pressione di contatto del rullospazzola
 - Il LED è spento: abbassare ulteriormente il rullospazzola
 - LED verde: impostazione corretta
 - LED rosso: sollevare il rullospazzola
 - ④ Abbassare le spazzole laterali
 - ⑤ Regolazione delle spazzole laterali
 - Regolare la pressione di contatto
 - Sollevare le spazzole laterali
1. Accendere l'apparecchio tramite l'interruttore ON/OFF (posizione I).
 - a Il rullospazzola e la spazzola laterale ruotano.
 2. Spingere l'apparecchio in avanti sull'archetto di spinta e iniziare la pulizia. Impostare la pressione di contatto in funzione del pavimento tessile.
 - a Per regolare, sollevare la manopola, quindi ruotarla.
 - b La corretta pressione di contatto è indicata da un LED verde.
 3. Per la pulizia vicino ai bordi, abbassare la spazzola laterale premendo il pulsante di abbassamento della spazzola laterale.
 - a Se necessario, utilizzare l'impostazione della spazzola laterale e impostare la pressione di contatto.
 4. Per raccogliere oggetti di maggiori dimensioni (20 mm), premere leggermente verso il basso l'archetto di spinta in modo che il rullospazzola possa spostare gli oggetti nel vano raccolta.
 5. La pulizia automatica del prefiltro garantisce l'operatività continua.
 6. Ricaricare sempre per tempo l'accumulatore.
 - a Durante l'operazione di spazzamento, il display dell'accumulatore mostra il tempo rimanente in minuti.
 - b Quando l'apparecchio è spento, la carica dell'accumulatore viene visualizzata in %.

Arresto e parcheggio dell'apparecchio

1. Per terminare il lavoro, spegnere l'apparecchio con l'interruttore ON/OFF (posizione 0).
2. Parcheggiare l'apparecchio su una superficie piana.

3. Sollevare la manopola del rullospazzola e ruotarla verso l'alto in senso antiorario fino in fondo.
4. Sollevare la spazzola laterale agendo sulla regolazione. La spazzola laterale si blocca in posizione.
5. Svuotare il vano raccolta.
6. Pulire il filtro antipolvere e il prefiltro.
7. Caricare l'accumulatore.

Svuotamento del vano raccolta



- ① Bloccaggio del vano raccolta
 - ② Vano raccolta
1. Attivare il blocco del vano raccolta (tirare all'indietro).
 2. Inclinare indietro il vano raccolta ed estrarlo.
 3. Svuotare il vano raccolta o rimuovere il sacchetto di smaltimento (opzionale).
 4. Inserire il vano raccolta in basso e spingerlo completamente in avanti. Se necessario, inserire prima il sacchetto di smaltimento (opzionale) come descritto nel capitolo "Sacchetto di smaltimento (opzionale)".
 5. Verificare che il vano raccolta sia agganciato.

Trasporto

⚠ PRUDENZA

Pericolo di lesioni e di danneggiamento

Nel trasporto osservare il peso dell'apparecchio.

1. Spegner l'apparecchio tramite l'interruttore ON/OFF.
2. Sollevare la manopola del rullospazzola e ruotarla verso l'alto in senso antiorario fino in fondo.
3. Bloccare le ruote dell'apparecchio con i cunei.
4. Bloccare l'apparecchio con funi o cinghie di tensione.
 - a Nella parte anteriore del telaio sotto il cofano dell'apparecchio.
 - b Nella parte posteriore nell'area di attacco dell'archetto di spinta.
5. Per il trasporto in veicoli, assicurare l'apparecchio secondo le direttive in vigore affinché non possa scivolare e ribaltarsi.

Stoccaggio

⚠ AVVERTIMENTO

Pericolo di lesioni e di danneggiamento

Prestare attenzione al peso dell'apparecchio.

1. Parcheggiare l'apparecchio in un luogo riparato, piano ed asciutto.
2. Rimuovere l'accumulatore.
 - a Per quanto riguarda la conservazione, osservare le istruzioni riportate nelle istruzioni per l'uso dell'accumulatore.
3. Pulire l'apparecchio all'interno e all'esterno.
4. Sollevare la manopola del rullospazzola e ruotarla verso l'alto in senso antiorario fino in fondo.

Cura e manutenzione

Avvertenze generali

⚠ PERICOLO

Il movimento involontario dell'apparecchio può causare incidenti e lesioni

Prima di eseguire qualsiasi lavoro di cura e manutenzione spegnere l'apparecchio ed estrarre l'accumulatore.

Pulizia dell'apparecchio

⚠ PRUDENZA

Rischio di corto circuito causato da getti d'acqua

Non pulire l'apparecchio con un getto d'acqua o un getto d'acqua ad alta pressione.

⚠ PERICOLO

Rischio per la salute a causa della polvere

Indossare la mascherina di protezione e occhiali protettivi durante la pulizia con aria compressa.

ATTENZIONE

Pericolo di danneggiamento delle superfici

Per la pulizia non utilizzare detergenti strofinanti o aggressivi.

1. Pulire l'apparecchio internamente con aria compressa.
2. Pulire l'apparecchio internamente ed esternamente con un panno umido imbevuto di liscivia.

Intervalli di manutenzione

Interventi di manutenzione a cura del cliente

Nota

Tutti gli interventi di assistenza e di manutenzione devono essere eseguiti da un tecnico qualificato, all'occorrenza è sempre possibile rivolgersi a un rivenditore specializzato Kärcher.

● Manutenzione quotidiana

- 1 Verificare che non ci siano nastri impigliati nel rullospazzola e nelle spazzole laterali.

- 2 Verificare il funzionamento di tutti gli elementi di comando.

● Manutenzione settimanale

- 1 Verificare che i componenti mobili si muovano perfettamente.
- 2 Controllare la regolazione e l'usura dei listelli di tenuta nell'area da spazzare.
- 3 Verificare l'usura del rullospazzola e delle spazzole laterali.
- 4 Controllare la cartuccia filtrante, eventualmente pulire il prefiltro.
- 5 Controllare il filtro antipolvere ed eventualmente pulirlo (a seconda della frequenza di utilizzo, ogni 10 ore circa).

● Manutenzione mensile

- 1 Rimuovere il rullospazzola e rimuovere lo sporco dal perno di trasmissione (vedere il capitolo "Sostituire/verificare il rullospazzola")

● Interventi di manutenzione in caso di usura

- 1 Regolare o sostituire i listelli di tenuta.
- 2 Sostituire il rullospazzola.
- 3 Sostituire le spazzole laterali.

Nota

Descrizione al capitolo Interventi di manutenzione.

Interventi di manutenzione da effettuare dal servizio assistenza clienti

Nota

Ai fini della garanzia è necessario far eseguire, durante il periodo di garanzia, tutti gli interventi di assistenza e di manutenzione dal servizio di assistenza autorizzato.

- 1 Far eseguire gli interventi di manutenzione come indicato nella check list di controllo.

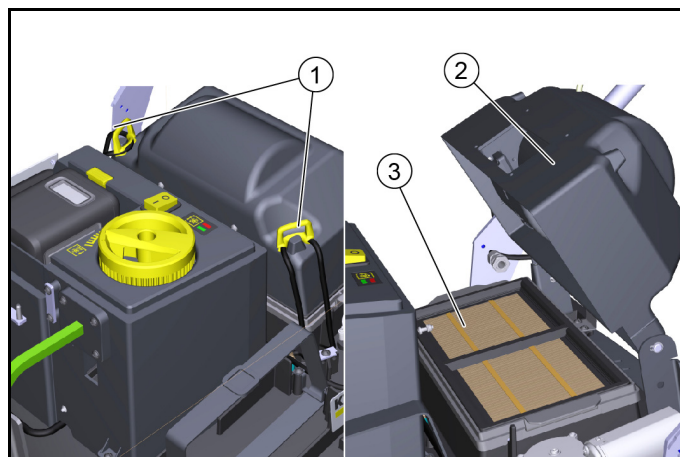
Lavori di manutenzione

Pulizia/sostituzione del filtro antipolvere

⚠ PERICOLO

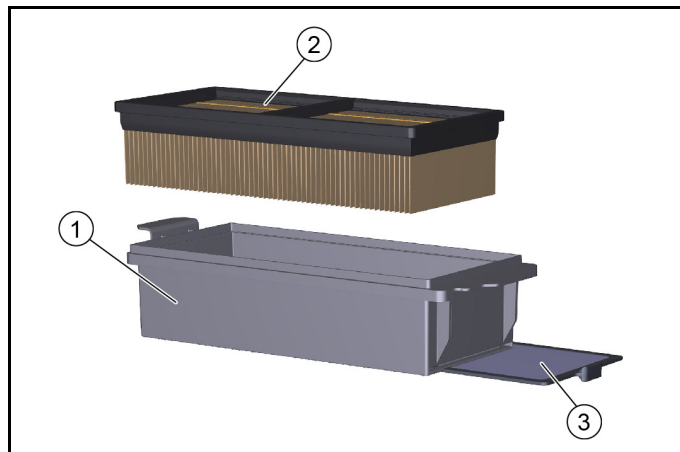
Rischio per la salute a causa della polvere

Indossare la mascherina di protezione e occhiali protettivi durante gli interventi sull'impianto filtrante.



- ① Chiusure (2x)
- ② Coperchio dell'alloggiamento del filtro
- ③ Cartuccia filtrante

1. Riporre l'apparecchio e spegnerlo tramite l'interruttore ON/OFF.
2. Aprire il cofano dell'apparecchio.
3. Aprire le chiusure.
4. Orientare il coperchio verso l'alto.
5. Estrarre verso l'alto la cartuccia filtrante con il filtro antipolvere.



- ① Cartuccia filtrante
- ② Filtro antipolvere
- ③ Prefiltro rimovibile

6. Controllare il filtro antipolvere e il prefiltro.
 - a Per pulire, aspirare il filtro antipolvere o percuoterlo insieme alla cartuccia filtrante (non lavare).
 - b Estrarre il prefiltro e pulirlo.
7. Controllare e pulire il raschiatore del filtro.
8. In caso di danneggiamento o sporco persistente, inserire un nuovo filtro antipolvere o prefiltro.
9. Prendere nota della direzione di installazione della cartuccia filtrante durante l'installazione.

Sostituzione delle spazzole laterali

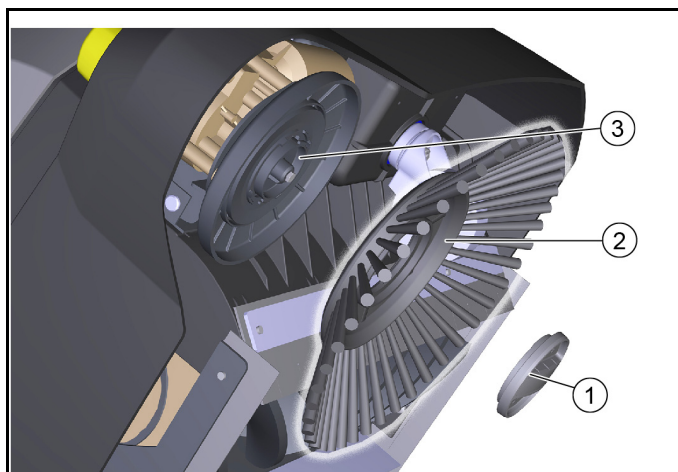
La sostituzione della spazzola laterale viene descritta ad apparecchio inclinato.

ATTENZIONE

Pericolo di lesioni e di danneggiamento

Prima di inclinare l'apparecchio, rimuovere l'accumulatore e il vano raccolta.

Assicurare l'apparecchio inclinato prima di sostituire la spazzola laterale.



- ① Chiusura
- ② Spazzola laterale
- ③ Alloggiamento

1. Estrarre il vano raccolta.
2. Rimuovere l'accumulatore.
3. Inclinare l'apparecchio all'indietro e assicurarlo in modo che non cada in avanti.
4. Svitare la vite sul lato inferiore.
 - a Aprire: ruotare in senso antiorario
 - b Chiudere: ruotare in senso orario
5. Rimuovere la spazzola laterale.
6. All'occorrenza pulire l'alloggiamento.
7. Applicare una nuova spazzola laterale nell'alloggiamento e fissarla con la vite.

Controllo/sostituzione del rullospazzola

Controllare e sostituire il rullospazzola con l'apparecchio inclinato.

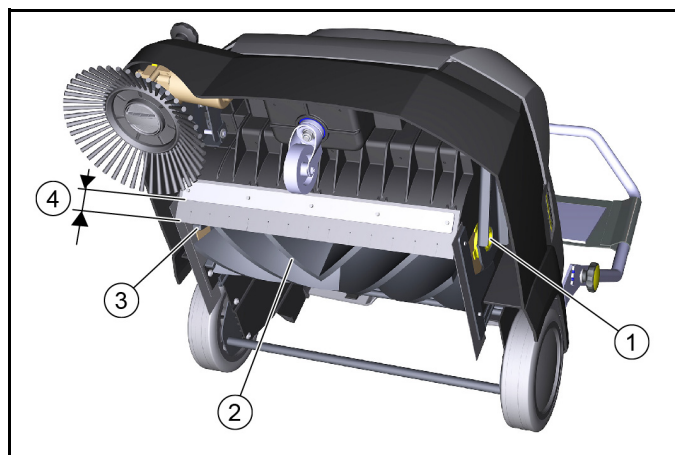
ATTENZIONE

Pericolo di lesioni e di danneggiamento

Prima di inclinare l'apparecchio, rimuovere l'accumulatore e il vano raccolta.

Assicurarsi che l'apparecchio sia inclinato prima di sostituire il rullospazzola.

Quando si inserisce il nuovo rullospazzola, assicurarsi che le setole non siano impigliate nel foro del braccio oscillante del rullospazzola.

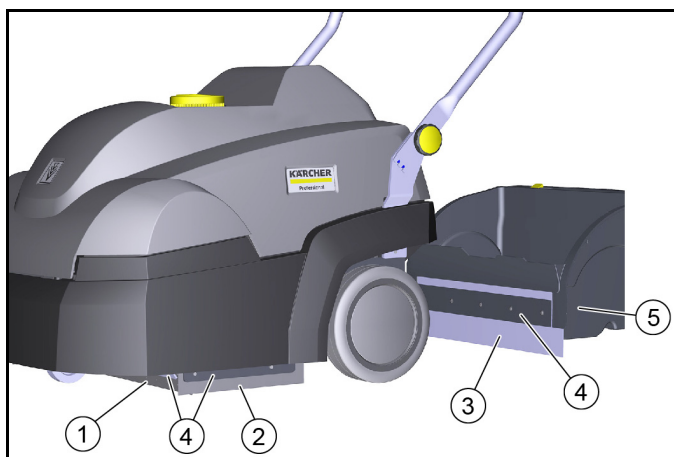


- ① Bronzina
- ② Rullospazzola
- ③ Perno di azionamento
- ④ Distanza tra il listello di tenuta e la piastra di montaggio – Nominale: 31 - 33 mm

1. Rimuovere l'accumulatore.
2. Estrarre il vano raccolta.
3. Inclinare l'apparecchio all'indietro e assicurarlo in modo che non cada in avanti.
4. Rimuovere i nastri e le corde avvolti dal rullospazzola.
5. Rimuovere lo sporco dal perno di trasmissione.
6. Per sostituire il rullospazzola, afferrare il corpo base del rullospazzola. premerlo verso sinistra ed estrarlo verso il basso.
7. Posizionare il nuovo rullospazzola sul perno di azionamento (sinistra). Sul lato opposto, innestare la bronzina nel foro del braccio oscillante del rullospazzola.
8. Quando l'apparecchio è inclinato, controllare la posizione del listello di tenuta anteriore, e se necessario regolarlo nuovamente.

Sostituzione/regolazione dei listelli di tenuta

Listelli di tenuta	Valori di regolazione
Listelli di tenuta laterali	Distanza dal suolo 1 - 2 mm
Listello di tenuta anteriore	Distanza tra il listello di tenuta e la piastra di montaggio 31 - 33 mm
Listello di tenuta posteriore	non regolabile



- ① Listello di tenuta anteriore
- ② Listello di tenuta laterale
- ③ Listello di tenuta posteriore (non regolabile)
- ④ Fissaggio
- ⑤ Vano raccolta

1. Allentare il fissaggio dei listelli di tenuta.
2. Regolare il listello di tenuta spingendo nelle asole.
 - a Per i valori vedere la tabella.
3. Se le regolazioni corrispondono, fissare i listelli di tenuta.

Guida alla risoluzione dei guasti

Nota

Per tutti i guasti non elencati contattare il servizio clienti (assistenza)!

Il rullospazzola / la spazzola laterale non funzionano o non funzionano correttamente

- Accendere l'interruttore ON/OFF (posizione I).
- Caricare l'accumulatore.
- Innestare correttamente l'accumulatore.
- L'elettronica ha spento l'apparecchio a causa di un sovraccarico (il LED lampeggia). Quando si riaccende, prestare attenzione:
 - a spegnere l'apparecchio tramite l'interruttore ON/OFF.
 - b Sollevare il rullospazzola sollevando la manopola e ruotandola completamente verso l'alto in senso antiorario.
 - c Accendere l'apparecchio tramite l'interruttore ON/OFF.
- Verificare che non ci siano nastri impigliati nel rullospazzola / nelle spazzole laterali.
- Controllare le cinghie.
- Chiudere completamente il cofano dell'apparecchio (interruttore del cofano).

Polvere durante la spazzatura / potenza di aspirazione insufficiente

- Svuotare il vano raccolta.
- Controllare/sostituire le guarnizioni sulla cartuccia filtrante e sul vano raccolta.
- Controllare/pulire/sostituire il filtro antipolvere e il prefiltro.
 - a Verificare che il filtro antipolvere e il prefiltro siano posizionati correttamente.
 - b Pulire il filtro antipolvere e il prefiltro se sono leggermente sporchi.
 - c Se il filtro antipolvere e il prefiltro sono danneggiati o molto sporchi, sostituirli.
- Controllare lo stato di usura dei listelli di tenuta, regolarli o sostituirli.
- Ventilatore difettoso, contattare il servizio clienti.

Potenza di spazzamento non adeguata

- Impostare correttamente la superficie di spazzamento del rullospazzola e della spazzola laterale sulla regolazione.
- Il rullospazzola e la spazzola laterale sono troppo usurati, sostituirli.
- Controllare lo stato di usura dei listelli di tenuta, regolarli / sostituirli se necessario.

Accessori/ricambi

Segue una presentazione generale (estratto) delle parti soggette a usura e degli accessori disponibili su opzione.

Accessori	Descrizione	N. d'ordine
Spazzola laterale	Per rivestimenti tessili interni	2.884-355.0
Rullospazzola	Per rivestimenti tessili interni	2.886-002.0
Filtro antipolvere	Filtro plissettato piatto (PTFE)	6.907-449.0
Prefiltro		5.745-280.0
Sacchetto di smaltimento	Kit con 10 sacchetti di smaltimento	2.884-358.0
Batteria di ricambio "Battery Power+ 36/75 DW"	Accumulatore ad alta capacità 36 V, 7,5 Ah	2.445-043.0
Caricabatterie "Battery Power+"	Caricabatterie rapido 36 V *UE	2.445-045.0

Dati tecnici

Dati sulle prestazioni dell'apparecchio

Durata di esercizio con batteria completamente carica	Minuti	fino a 60
Larghezza di lavoro	mm	450
Larghezza di lavoro con 1 spazzola laterale	mm	625

Resa superficiale teorica

Resa superficiale (max.)	m ² /h	2500
--------------------------	-------------------	------

Batteria

Tipo di batteria		Ioni di litio
Capacità della batteria	Ah	7,5
Tensione batteria	V	36

Condizioni ambientali

Temperatura ambiente	°C	0 bis +40
Umidità d'aria, non condensante	%	0 - 90

Dimensioni e pesi

Lunghezza	mm	980
Larghezza	mm	675
Altezza	mm	1070
Peso a vuoto (peso di trasporto)	kg	39
Peso totale consentito	kg	54
Larghezza rullospazzola	mm	450
Diametro rullospazzola	mm	230
Diametro spazzola laterale	mm	250

Vano raccolta

Volume vano raccolta	l (kg)	20 (15)
----------------------	--------	---------

Filtro e sistema aspirante

Sistema filtrante		Filtro plissettato piatto
Superficie attiva del filtro	m ²	0,95
Categoria di polvere		M

Valori rilevati secondo EN 60335-2-72

Valore di vibrazione mano-braccio	m/s ²	< 2,5
Livello di pressione acustica L _{pA}	dB(A)	56
Incertezza K _{pA}	dB(A)	2
Livello di potenza acustica L _{WA} + incertezza K _{WA}	dB(A)	72
Incertezza K _{WA}	dB(A)	2

Con riserva di modifiche tecniche.

Dichiarazione di conformità UE

Con la presente dichiariamo che la macchina di seguito definita, in conseguenza della sua progettazione e costruzione nonché nello stato in cui è stata immessa sul mercato, è conforme ai requisiti essenziali di sicurezza e salute pertinenti delle direttive UE. In caso di modifiche apportate alla macchina senza il nostro consenso, la presente dichiarazione perde ogni validità.

Prodotto: Spazzatrice stradale
Tipo: 1.517-300.0 | 1.517-301.0

Direttive UE pertinenti

2006/42/CE (+2009/127/EG)
2014/30/UE
2000/14/CE
2011/65/UE

Norme armonizzate applicate

EN 60335-1
EN 60335-2-29
EN 60335-2-72
EN 62233: 2008
EN 55014-1: 2017 + A11: 2020
EN 55014-2: 2015
EN 61000-3-2: 2014
EN 61000-3-3: 2013
EN 61000-6-2: 2005
EN IEC 63000

Procedura di valutazione della conformità applicata

2000/14/CE: Allegato V

Livello di potenza acustica dB(A)

Misurato: 70
Garantito: 72

I firmatari agiscono per incarico e con delega della direzione.



H. Jenner

Chairman of the Board of Management



S. Reiser

Director Regulatory Affairs & Certification

Responsabile della documentazione:

S. Reiser

Alfred Kärcher SE & Co. KG
Alfred-Kärcher-Str. 28 - 40
71364 Winnenden (Germany)
Tel.: +49 7195 14-0
Fax: +49 7195 14-2212
Winnenden, 01/12/2020

Inhoud

Algemene instructies.....	34
Reglementair gebruik.....	35
Functie.....	35
Veiligheidsinstructies.....	35
Beschrijving apparaat.....	36
Inbedrijfstelling.....	37
Gebruik.....	38
Transport.....	38
Opslag.....	38
Onderhoud.....	39
Hulp bij storingen.....	41
Toebehoren/reserveonderdelen.....	41
Technische gegevens.....	41
EU-conformiteitsverklaring.....	42

Algemene instructies



Voordat u het apparaat voor het eerst gebruikt, dient u deze originele gebruiksaanwijzing en de het hoofdstuk veiligheidsinstructies door te lezen. Houd u hieraan.

Bewaar deze voor later gebruik of voor de volgende eigenaar.

Levering controleren

Meld bij de overdracht van het voertuig gebreken en transport-schade meteen aan uw dealer of verkoopvestiging.

Milieubescherming



Het verpakkingsmateriaal is recyclebaar. Gooi verpakkingen met het gescheiden afval weg.



Elektrische en elektronische apparaten bevatten waardevolle recyclebare materialen en vaak onderdelen zoals batterijen, accu's of olie, die bij onjuiste omgang of verkeerd weggooien een mogelijk gevaar voor de gezondheid en het milieu kunnen vormen. Voor een correct gebruik van het apparaat zijn deze onderdelen echter noodzakelijk. Apparaten met dit symbool mogen niet met het huisvuil worden weggegooid.

Instructies voor inhoudsstoffen (REACH)

Actuele informatie over inhoudsstoffen vindt u onder: www.kaercher.nl/REACH

Garantie

In elk land gelden de garantievoorwaarden die door onze verantwoordelijke verkoopmaatschappij zijn uitgegeven. Mogelijke storingen aan uw apparaat verhelpen we binnen de garantieperiode gratis, voor zover een materiaal- of fabricagefout de oorzaak is. Als u gebruik wilt maken van de garantie, neemt u met uw aankoopbon contact op met uw distributeur of de dichtstbijzijnde geautoriseerde klantenservice.
(adres zie achterzijde)

Toebehoren en reserveonderdelen

Gebruik alleen origineel toebehoren en originele reserveonderdelen. Deze garanderen een veilige en storingsvrije werking van het apparaat.

Informatie over toebehoren en reserveonderdelen vindt u onder www.kaercher.com.

Gevarenniveaus

⚠ GEVAAR

- Aanwijzing voor direct dreigend gevaar dat tot zware of dodelijke verwondingen leidt.

⚠ WAARSCHUWING

- Aanwijzing voor een mogelijk gevaarlijke situatie die tot zware of dodelijke verwondingen kan leiden.








⚠ VOORZICHTIG

- Aanwijzing voor een mogelijk gevaarlijke situatie die tot lichte verwondingen kan leiden.

LET OP

- Aanwijzing voor een mogelijk gevaarlijke situatie die tot materiële schade kan leiden.

Symbolen op het apparaat

	⚠ GEVAAR Verbrandingsgevaar door hete oppervlakken Laat het apparaat voldoende afkoelen alvorens het te bewerken of kappen te openen.
	⚠ GEVAAR Gevaar voor verwonding en beknelling door bewegende machineonderdelen en ronddraaiende aandrijfriemen. Wacht tot alle delen van het apparaat volledig tot stilstand zijn gekomen voordat u de kap opent en grijp tijdens de werking niet in het apparaat.
	Aanduiding van de aanpersdruk van de veegwals (veegspiegel)
	Veegwals heffen
	Veegwals neerlaten
	Zijbezem neerlaten
	Zijbezem heffen



In de leveringsomvang van het apparaat is een vlakke harmonicafilter van polyestervlies met PTFE-coating (stofklasse M) inbegrepen.

Reglementair gebruik

Dit op batterijen werkende apparaat is een veegmachine voor het reinigen van tapijten en diverse textielvloeren binnenshuis. Het heeft een antistatische veegwals en een ingebouwd stoffilter. Dit apparaat is alleen bedoeld voor droge reiniging. De veegmachine is bestemd voor professioneel gebruik. Gebruik de veegmachine uitsluitend overeenkomstig de gegevens in deze gebruiksaanwijzing. Elk ander gebruik geldt als niet reglementair. De fabrikant is niet aansprakelijk voor hieruit voortvloeiende schade; alleen de gebruiker draagt het risico. Aan de veegmachine mogen geen veranderingen worden uitgevoerd.

Alleen de door de onderneming of diens gevolmachtigde vrijgegeven oppervlakken mogen worden bereiden en gereinigd.

Te voorzien fout gebruik

Dit apparaat is alleen bedoeld voor droge reiniging en mag niet buiten in vochtige omstandigheden worden gebruikt of geplaatst. Het apparaat is niet bestemd voor het rijden op hellingen. Nooit explosieve vloeistoffen, gassen, onverdunde zuren en oplosmiddelen vegen op opzuigen (bijv. benzine, verfverdunder, stookolie), ze vormen in combinatie met de zuiglucht explosieve dampen of mengsels.

Nooit aceton, onverdunde zuur- en oplosmiddelen vegen of opzuigen, omdat ze de aan het apparaat gebruikte materialen aantasten en beschadigen.

Nooit reactief metaalstof (bijv. aluminium, magnesium, zink) vegen of opzuigen, ze vormen in combinatie met sterk alkalische of zure reinigingsmiddelen explosieve gassen.

Geen brandende of gloeiende voorwerpen vegen of opzuigen, er bestaat brandgevaar.

Geen stoffen vegen die gevaarlijk zijn voor de gezondheid. Het verblijf in gevarenczones is verboden. Het gebruik in explosieve ruimtes is verboden.

Het duwen/trekken of transporteren van voorwerpen is met dit apparaat niet toegestaan.

Geschikte oppervlakken om te vegen

Grote textieloppervlakken bijv. in:

- Kantoren
- Hotels
- Winkels
- Casino's
- Luchthavens
- Tennishallen
- Beurshallen

Functie

De veegmachine werkt volgens het overwerpprincipe.

1. De roterende zijbezem reinigt hoeken en randen van het veegoppervlak en transporteert het veeggoed in de baan van de veegwals.
2. De roterende veegwals transporteert het veeggoed direct in het vuilreservoir.
3. Het opgewaaide stof in het vuilreservoir wordt via een stoffilter en een voorfilter gescheiden en de blazer zuigt de gefilterde zuivere lucht af.
4. Het voorfilter wordt automatisch gereinigd na een ingestelde tijd wanneer het apparaat wordt ingeschakeld en tijdens de werking.
5. Door de uitstekende achterwielen kan hij gemakkelijk over trappen worden vervoerd.
6. Het verzamelde vuil wordt naar het vuilreservoir getransporteerd. Het vuilreservoir kan optioneel met een stofverzamelzak worden uitgerust.

Veiligheidsinstructies

Veiligheidsinstructies m.b.t. de bediening

⚠ WAARSCHUWING • Gebruik het apparaat alleen volgens de voorschriften. Houd rekening met de plaatselijke omstandigheden en let bij het uitvoeren van werkzaamheden met het apparaat op andere personen en met name kinderen. • Bescherm het apparaat altijd tegen zon, regen en andere weersomstandigheden, zowel tijdens het gebruik als wanneer het niet wordt gebruikt. Zet het apparaat in een droge en beschutte ruimte. Dit apparaat is alleen bedoeld voor droge reiniging en mag niet buiten in vochtige omstandigheden worden gebruikt of geplaatst. • Controleer het apparaat met de werkrichtingen op correcte toestand en op de bedrijfsveiligheid. Is de toestand niet perfect, dan mag u het apparaat niet gebruiken. • Let in gevarenczones (bijv. tankstations) op de desbetreffende veiligheidsvoorschriften. Gebruik het apparaat nooit in explosieve ruimtes. • Dit apparaat mag niet worden gebruikt door personen met een fysieke, sensorische of verstandelijke beperking of een gebrek aan ervaring en/of kennis. • Alleen personen die in de omgang met het apparaat zijn geïnstrueerd of hebben bewezen dat ze het apparaat correct bedienen en uitdrukkelijk de opdracht hebben dit apparaat te gebruiken, mogen het apparaat gebruiken. **LET OP** • De bediener moet voor het begin van het werk controleren of alle veiligheidsinrichtingen correct zijn aangebracht en functioneren. • De bediener van het apparaat is voor ongevallen met andere personen of hun eigendom verantwoordelijk. **WAARSCHUWING** • Zorg voor nauw aansluitende kleding en stevige schoenen van de bediener. Los gedragen kleding vermijden. • Houd toezicht op kinderen om ervoor te zorgen dat ze niet met het apparaat spelen. • Kinderen en jongeren mogen het apparaat niet bedienen. **LET OP** • Controleer de directe omgeving alvorens te beginnen met rijden (bijv. kinderen). Zorg voor voldoende zicht! **VOORZICHTIG** • Gebruik het apparaat niet in zones waarin de mogelijkheid bestaat door vallende voorwerpen te worden geraakt.

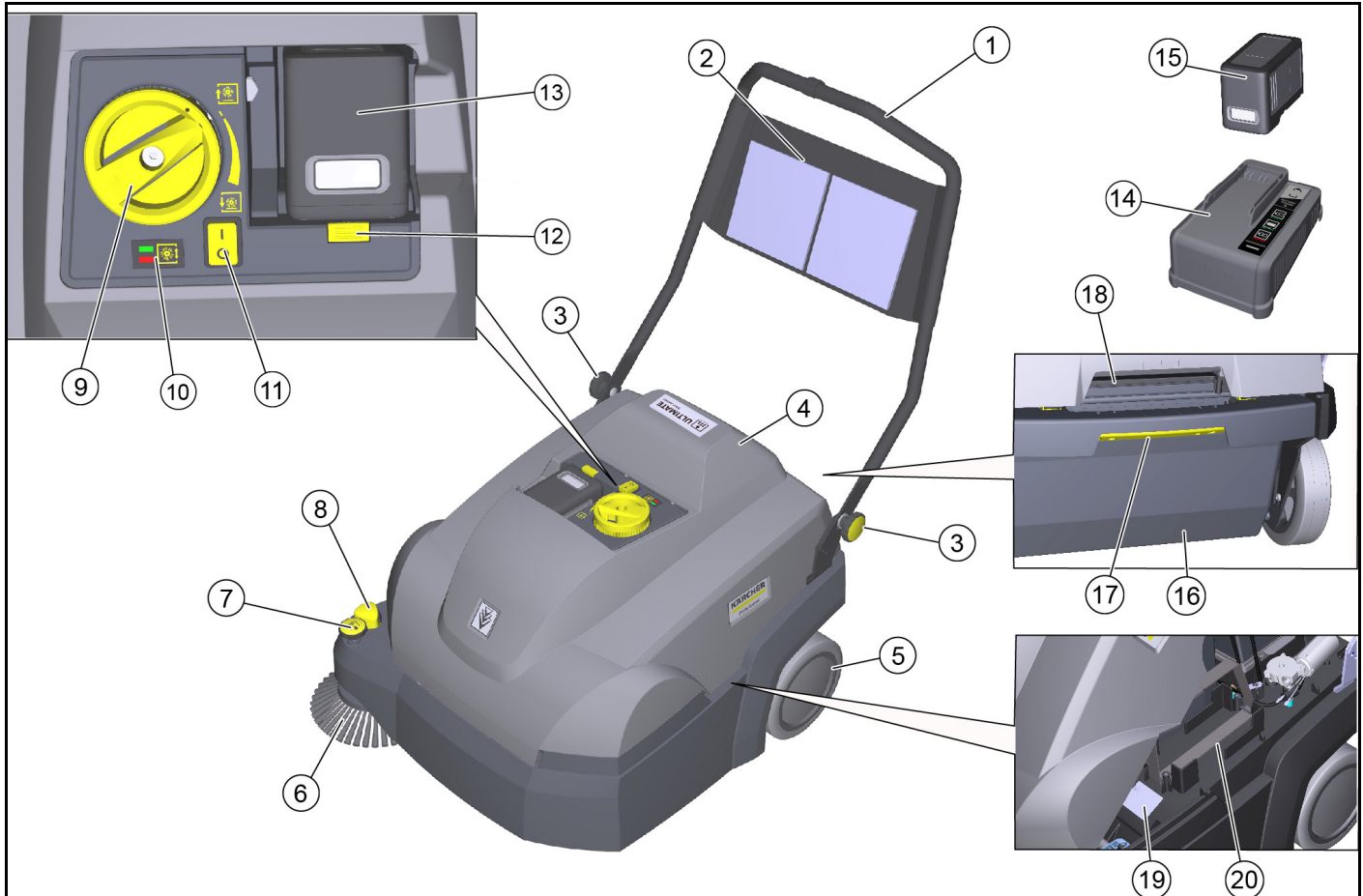
Beschrijving apparaat

Het apparaat is verkrijgbaar in 2 verschillende versies:

- CVS 65/1 Bp Pack (1.517-300.0)
accu en oplader bijgeleverd

- CVS 65/1 Bp (1.517-301.0)
zonder accu en oplader

Afbeelding apparaat



- ① Duwbeugel
- ② Opbergnnet (niet voor reserve-accu)
- ③ Sterbouten voor duwbeugelinstelling (2x)
- ④ Apparaatkap
- ⑤ Achterwiel (2x)
- ⑥ Zijbezem rechts
- ⑦ Instelling zijbezem
 - Aanpersdruk instellen
 - Zijbezem heffen
- ⑧ Zijbezem neerlaten
- ⑨ Instelling van de aanpersdruk van de veegwals (veegspiegel)
- ⑩ Aanduiding van de aanpersdruk van de veegwals
 - Led brandt niet: de veegwals verder laten zakken
 - Led groen: juiste instelling
 - Led rood: Veegwals heffen
- ⑪ Aan-/uitknop
- ⑫ Ontgrendeling accu
- ⑬ Batterijhouder
- ⑭ Oplaadapparaat "Battery Power+"
 - Alleen in de leveringsomvang van CVS 65/1 Bp Pack inbegrepen
- ⑮ Accu "Battery Power+ 36/75"
 - Alleen in de leveringsomvang van CVS 65/1 Bp Pack inbegrepen
- ⑯ Vuilreservoir, verwijderbaar
 - Een stofverzamelzak (optie) kan in het vuilreservoir worden geplaatst.
- ⑰ Ontgrendeling vuilreservoir
- ⑱ Greep apparaatkap
- ⑲ Typeplaatje
- ⑳ Vak voor reserve-accu (met bevestigingsriem)

Veiligheidsinrichtingen

Veiligheidsinrichtingen dienen voor de bescherming van de gebruiker en mogen niet buiten werking worden gesteld en de functies ervan mogen niet worden omzeild.

Neem de veiligheidsinstructies in de hoofdstukken in acht!

Kapschakelaar

De kapschakelaar verhindert dat het apparaat start terwijl de kap van het apparaat open is.

Aan-/uitknop

De in-/uitschakelaar voorkomt dat het apparaat onbedoeld start. Voor het opbergen van het apparaat of bij gevaar de in-/uitschakelaar uitschakelen.

Elektronica

Bij overbelasting van de veegwals schakelt de elektronica het apparaat uit en knippert de LED.

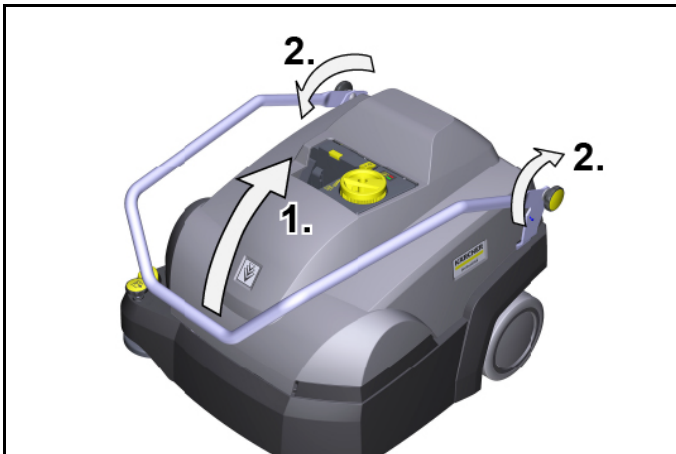
Schakel in dat geval het apparaat uit met de in-/uitschakelaar en draai voor het weer inschakelen de veegwals bij de instelling aandrukkracht helemaal omhoog draaien.

Inbedrijfstelling

Duwbeugel instellen

Instructie

Bij levering van het apparaat is de duwbeugel ingeklapt. Voor gebruik kan hij in 3 verschillende hoogtes worden ingesteld.



1. Duwbeugel in de gewenste positie omhoog klappen. Zorg ervoor dat de groeven correct in de bouten grijpen (bevestiging).
2. Draai de sterschroeven handvast aan.

Apparaatkap openen/sluiten

⚠ VOORZICHTIG

Beknellingsgevaar door inklemmen van vingers

Neem voor het openen en sluiten de apparaatkap alleen vast aan de daarvoor bestemde greep.

LET OP

Verbrandingsgevaar door hete aandrijfmotor

Aandrijfmotor kan tijdens bedrijf heet worden.

Raak geen hete oppervlakken aan. Let op de waarschuwingsymbolen.

Instructie

Het openen van de apparaatkap wordt nodig:

- voor onderhouds- en reinigingswerkzaamheden
 - voor het vervangen/reinigen van het stoffilter en voorfilter
 - voor het opbergen van een reserveaccu.
1. Apparaatkap openen: Apparaatkap aan de verzonken handgreep vasthouden en langzaam naar voren zwenken. Een spanband houdt de apparaatkap vast.
 2. Apparaatkap sluiten: Apparaatkap langzaam naar achter zwenken.

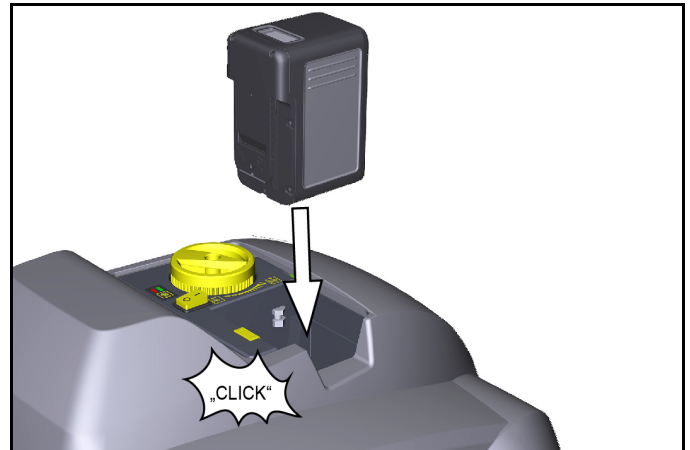
Zijbezem monteren

De zijbezem wordt bij het apparaat geleverd en moet vóór gebruik op het apparaat worden bevestigd. Zie hoofdstuk "Zijbezems vervangen".

Accu opladen/plaatsen

Voor ingebruikname de accu opladen.

De beschrijving hiervan vindt u in de aparte gebruiksaanwijzingen van de accu en het oplaadapparaat.

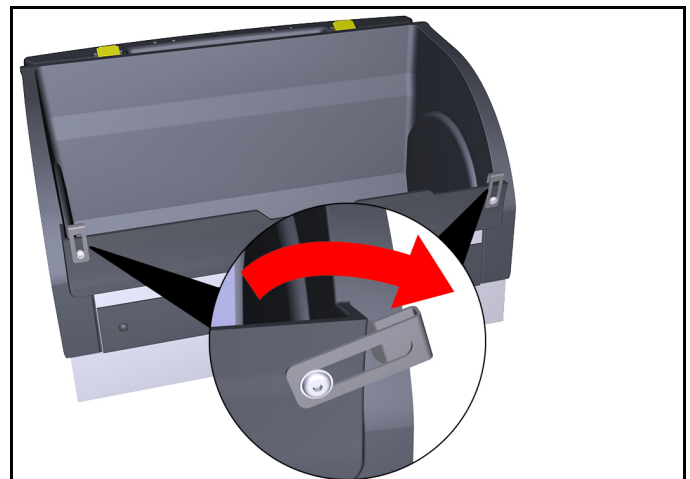


- 1 De opgeladen accu in de accuhouder plaatsen en deze tot aan de aanslag schuiven tot hij vastklikt.

Stofverzamelzak (optie)

Een stofverzamelzak kan in het vuilreservoir worden geplaatst voor een gemakkelijke en veilige verwijdering van het veeggoed.

1. Vergrendeling van het vuilreservoir openen (naar achteren trekken).
2. Het vuilreservoir naar achteren kantelen en eruit trekken.
3. De bevestigingsklemmen aan de voorkant van het vuilreservoir naar buiten klappen.



4. De stofverzamelzak in het vuilreservoir plaatsen en over de rand vouwen.



5. De bevestigingsklem weer sluiten.
6. Het vuilreservoir plaatsen en helemaal naar voren duwen.
7. Controleren of het vuilreservoir is vastgeklikt.

Gebruik

Instructies voor het vegen

⚠ VOORZICHTIG

Beschadigingsgevaar

Reinigingswerkzaamheden in voorwaartse rijrichting uitvoeren. Voer geen reinigingswerkzaamheden uit als het vuilreservoir is verwijderd.

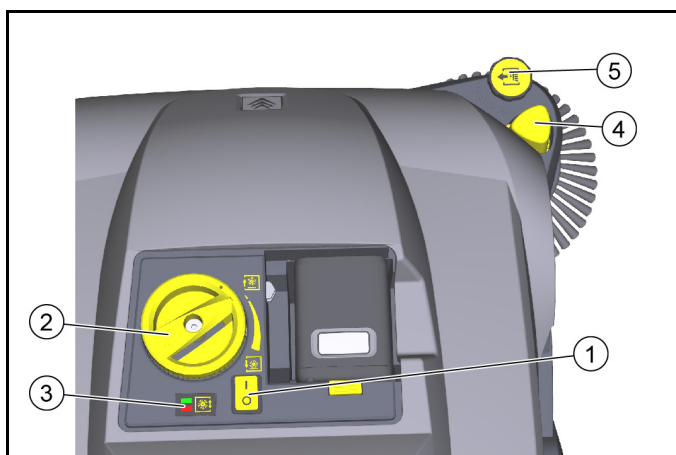
Laat het apparaat niet draaien terwijl de veegwals is ingeschakeld.

Veeg geen pakbanden, koorden of dergelijke (beschadiging van het veegmechanisme).

Instructie

Pas de veegsnelheid aan de omstandigheden aan om een optimaal reinigingsresultaat te bereiken.

Vegen met veegwals en zijbezems

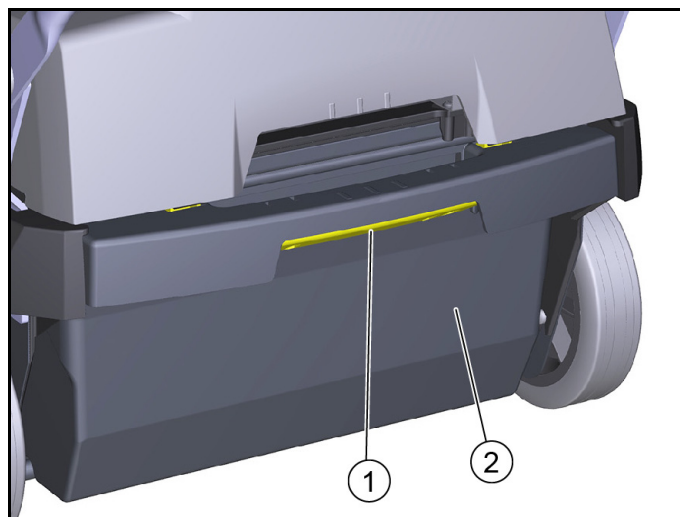


- ① Aan-/uitknop
 - ② Instellen van de aandrukkracht van de veegwals (draaihendel)
 - ③ Weergave aandrukkracht veegwals
 - LED brandt niet: veegwals verder neerlaten
 - LED groen: juiste instelling
 - LED rood: Veegwals optillen
 - ④ Zijbezem neerlaten
 - ⑤ Instelling zijbezem
 - Aandrukkracht instellen
 - Zijbezem optillen
1. Schakel het apparaat met de in-/uitschakelaar aan (stand I).
 - a Veegwals en zijbezem draaien.
 2. Duw het apparaat met de duwbeugel vooruit en begin de reiniging. Gebruik voor textieloppervlakken de instelling aandrukkracht veegwals.
 - a Om af te stellen, de draaigreep optillen en verdraaien.
 - b De juiste aandrukkracht wordt door een groene LED weergegeven.
 3. Om dicht bij randen te reinigen, op de knop voor neerlaten van de zijbezem drukken.
 - a Gebruik indien nodig de instelling zijbezem en stel de aandrukkracht in.
 4. Om grotere voorwerpen (20 mm) op te pakken, drukt u de duwbeugel iets omlaag zodat de veegwals de voorwerpen in het vuilreservoir kan verplaatsen.
 5. Een automatische reiniging van het voorfilter zorgt voor ononderbroken werken.
 6. Laad accu's altijd op tijd op.
 - a Tijdens vegen toont de weergave in de accu de resterende tijd in minuten.
 - b Als het apparaat is uitgeschakeld, wordt de acculading weergegeven in %.

Apparaat stoppen en afzetten

1. Schakel het apparaat uit met de in-/uitschakelaar (stand 0) om het werk af te maken.
2. Apparaat op een vlakke ondergrond neerzetten.
3. Til de draaigreep van de veegwals op en draai deze helemaal linksom.
4. Trek de neergelaten zijbezem aan de instelling omhoog. De zijbezem vergrendelt.
5. Vuilreservoir leegmaken.
6. Reinig het stoffilter en het voorfilter.
7. Accu opladen.

Vuilreservoir leegmaken



- ① Vergrendeling vuilreservoir
 - ② Vuilreservoir
1. Vergrendeling van het vuilreservoir openen (naar achteren trekken).
 2. Het vuilreservoir naar achteren kantelen en eruit trekken.
 3. Vuilreservoir leegmaken of stofverzamelzak (optie) verwijderen.
 4. Vuilreservoir plaatsen en helemaal naar voren duwen. Indien nodig de stofverzamelzak (optie) vooraf plaatsen, zoals beschreven in het hoofdstuk "Stofverzamelzak (optie)".
 5. Controleren of het vuilreservoir is vastgeklikt.

Transport

⚠ VOORZICHTIG

Gevaar voor letsel en beschadiging

Houd bij het transport rekening met het gewicht van het apparaat.

1. Schakel het apparaat uit met de in-/uitschakelaar.
2. Til de draaigreep van de veegwals op en draai deze helemaal linksom.
3. Borg het apparaat bij de wielen met wiggen.
4. Zet het apparaat vast met touwen of spanbanden.
 - a Voor aan het frame onder de apparaatkap.
 - b Achter bij de duwbeugelbevestiging.
5. Bij het transport in voertuigen het apparaat conform de richtlijnen tegen wegglijden en omvallen beveiligen.

Opslag

⚠ WAARSCHUWING

Gevaar voor letsel en beschadiging

Neem het gewicht van het apparaat in acht.

1. Apparaat op een beschermde, effen en droge plaats parkeren.
2. Accu verwijderen.
 - a Neem bij opslag de instructies in de gebruiksaanwijzing van de accu in acht.
3. Reinig het apparaat van binnen en van buiten.
4. Til de draaigreep van de veegwals op en draai deze helemaal linksom.

Onderhoud

Algemene instructies

⚠ GEVAAR

Gevaar voor ongevallen en letsel door onbedoelde beweging van het apparaat.

Schakel het apparaat voor alle onderhoudswerkzaamheden uit en trek de sleutel eruit.

Apparaat reinigen

⚠ VOORZICHTIG

Kortsluitingsgevaar door waterstraal

Reinig het apparaat niet met een slang of een hogedrukstraal.

⚠ GEVAAR

Gezondheidsrisico door stof

Draag een stofmasker en veiligheidsbril bij het reinigen met perslucht.

LET OP

Beschadigingsgevaar van de oppervlakken

Gebruik geen schurende of agressieve reinigingsmiddelen voor de reiniging.

1. Apparaat van binnen met perslucht uitblazen.
2. Apparaat van binnen en van buiten met een vochtige, in mild zeepsop gedrenkte doek reinigen.

Onderhoudsintervallen

Onderhoud door de klant

Instructie

Alle service- en onderhoudswerkzaamheden moeten door een gekwalificeerd expert worden uitgevoerd, indien nodig kan altijd een beroep worden gedaan op een Kärcher-vakhandel.

- Dagelijks onderhoud
 1. Veegwals en zijbezems op ingewikkelde banden controleren.
 2. Werking van alle bedieningselementen controleren.
- Wekelijks onderhoud
 1. Bewegende delen op lichtlopendheid controleren.
 2. Afdichtlijsten in het veegbereik op instelling en slijtage controleren.
- 3. Veegwals en zijbezems op slijtage controleren.
- 4. Controleer de filtercassette, reinig het voorfilter indien nodig.
- 5. Stoffilter controleren, indien nodig reinigen (afhankelijk van gebruiksfrequentie ca. elke 10 uur).
- Maandelijks onderhoud
 1. Verwijder de veegwals en verwijder vuil van de aandrijfpen (zie hoofdstuk "Veegwals controleren / vervangen")
- Onderhoud na slijtage
 1. Pas afdichtstrips aan, of vervang deze.
 2. veegwals vervangen.
 3. Zijbezems vervangen.

Instructie

Beschrijvingen zie hoofdstuk "Onderhoudswerkzaamheden".

Onderhoud door de klantenservice

Instructie

Om tegemoet te komen aan garantie-eisen moeten tijdens de garantielooptijd alle service- en onderhoudswerkzaamheden door de geautoriseerde klantenservice worden uitgevoerd.

1. Laat onderhoudswerkzaamheden uitvoeren volgens de inspectiechecklist.

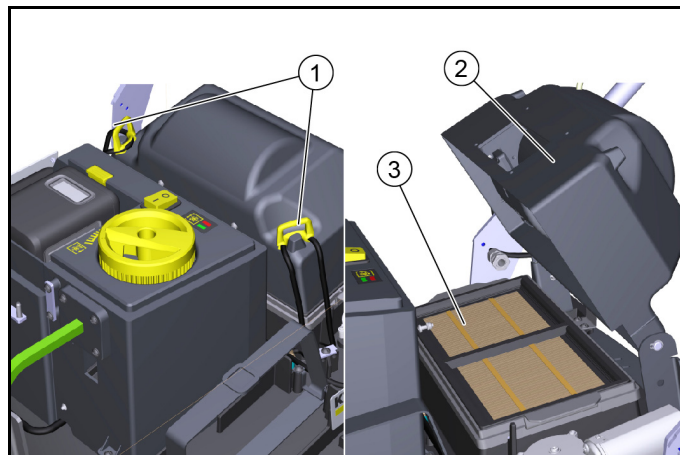
Onderhoudswerkzaamheden

Stoffilter reinigen/vervangen

⚠ GEVAAR

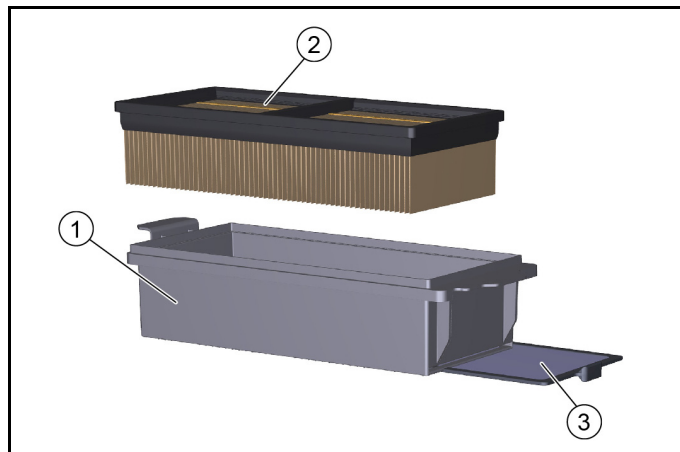
Gezondheidsrisico door stof

Draag een stofmasker en veiligheidsbril bij werkzaamheden aan de filterinstallatie.



- ① Sluizingen (2x)
- ② Deksel filteromhulsel
- ③ Filtercassette

1. Het apparaat parkeren en met de aan-/uitknop uitschakelen.
2. Open de apparaatkap.
3. Sluizingen openen.
4. Het deksel naar boven zwenken.
5. De filtercassette met het stoffilter naar boven toe verwijderen.



- ① Filtercassette
- ② Stoffilter
- ③ Voorfilter, verwijderbaar

6. Het stoffilter en het voorfilter controleren.
 - a Het stoffilter voor het reinigen afzuigen of samen met de filtercassette uitkloppen (niet wassen).
 - b Het voorfilter verwijderen en reinigen.
7. Filterwisser controleren en reinigen.
8. Een nieuw stoffilter of voorfilter in de filtercassette plaatsen als het beschadigd of sterk vervuild is.
9. Bij het plaatsen van de filtercassette op de montagerichting letten.

Zijbezem vervangen

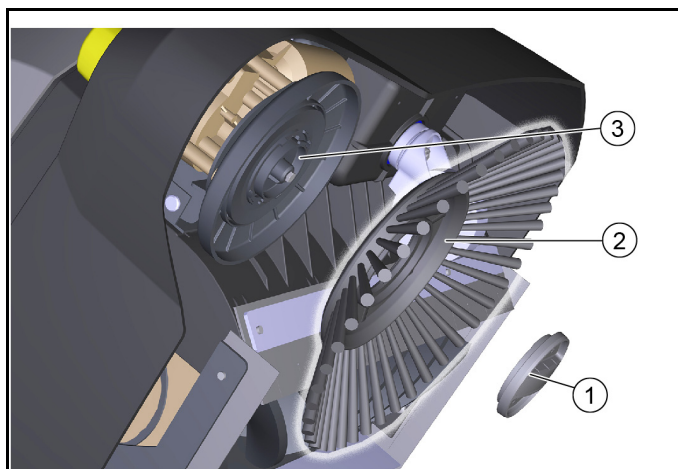
Vervang van zijbezems wordt beschreven voor als het apparaat is gekanteld.

LET OP

Gevaar voor letsel en beschadiging

Verwijder de accu en het vuilreservoir, alvorens het apparaat te kantelen.

Zet het gekantelde apparaat vast, alvorens zijbezems te vervangen.



- ① Sluiting
- ② Zijbezem
- ③ Bevestiging

1. Vuilreservoir verwijderen.
2. Neem de accu eruit.
3. Kantel het apparaat naar achteren en beveilig het tegen omvallen.
4. Sluiting er aan de onderzijde uitschroeven.
 - a Openen: linksom draaien
 - b Sluiten: rechtsom draaien
5. Zijbezem verwijderen.
6. Indien nodig opname reinigen.
7. Nieuwe zijbezem op de opname steken en met sluiting bevestigen.

Veegwals controleren / vervangen

De veegwals controleren en vervangen terwijl het apparaat gekanteld is.

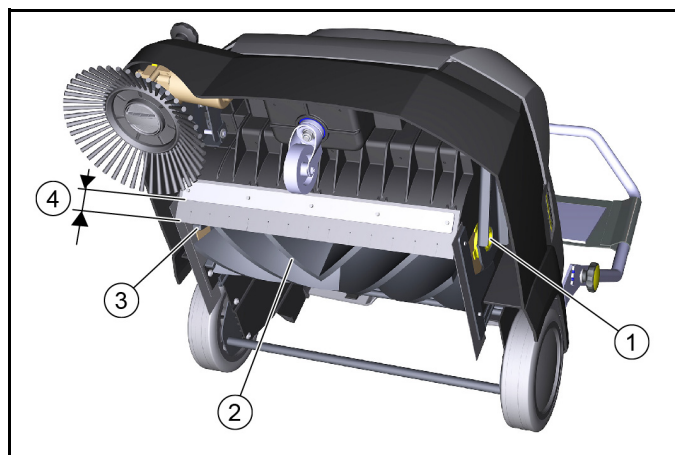
LET OP

Gevaar voor letsel en beschadiging

Verwijder de accu en de veegcontainer voordat het apparaat wordt gekanteld.

Zet het gekantelde apparaat vast voordat u de veegwalsvervangning uitvoert.

Zorg er bij het plaatsen van de nieuwe veegwals voor dat er geen borstelharen in de boring van het zwenkdeel van de veegwals terecht komen.

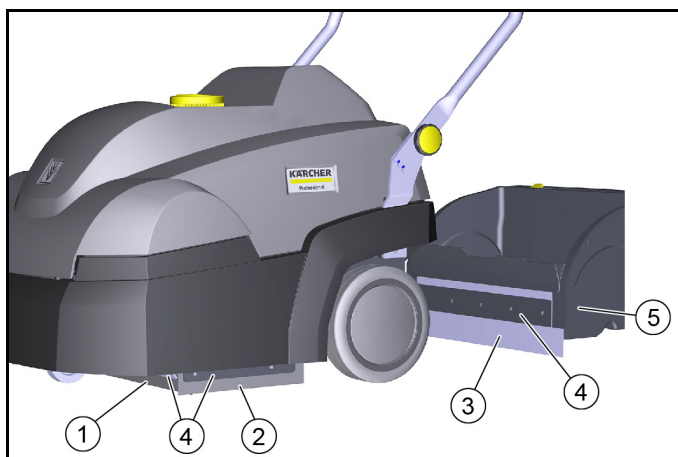


- ① Lagerschaal
- ② Veegwals
- ③ Aandrijfpennen
- ④ Afstand tussen afdichtlijst en montageplaat
– Ingesteld: 31 - 33 mm

1. Accu verwijderen.
2. Vuilreservoir verwijderen.
3. Kantel het apparaat naar achteren en beveilig het tegen omvallen.
4. Ingewikkelde banden of snoeren van de veegwals verwijderen.
5. Vuil van de aandrijfpennen verwijderen.
6. Om de veegwals te vervangen, pakt u de veegwals vast bij de basisbehuizing, drukt u deze naar links en trekt u deze naar beneden toe uit.
7. Nieuwe veegwals op de aandrijfpennen (links) plaatsen. Aan de andere kant de lagerschaal in de boring van het zwenkdeel van de veegwals vastklikken.
8. De instelling van de voorste afdichtlijst controleren terwijl het apparaat is gekanteld en deze zo nodig bijstellen.

Afdichtlijsten vervangen / instellen

Afdichtlijsten	Instelwaarden
Zijdelingse afdichtlijsten	Afstand tot de grond 1 - 2 mm
Voorste afdichtlijst	Afstand tussen afdichtlijst en montageplaat 31 - 33 mm
Achterste afdichtlijst	niet instelbaar



- ① Voorste afdichtlijst
 - ② Zijdelingse afdichtlijst
 - ③ Achterste afdichtlijst (niet instelbaar)
 - ④ Bevestiging
 - ⑤ Vuilreservoir
1. Bevestiging van de afdichtlijsten losmaken.
 2. Afdichtlijst door verschuiven in de langgaten instellen.
 - a Waarden zie in de tabel.
 3. Kloppen de instellingen, dan de afdichtlijsten bevestigen.

Hulp bij storingen

Instructie

Bij alle niet vermelde storingen met de klantenservice (service) contact opnemen!

Veegwals/zijbezem lopen niet of niet correct

- Schakel de in-/uitschakelaar in (positie I).
- Laad de accu op.
- Vergrendel de accu correct.
- Elektronica heeft het apparaat uitgeschakeld vanwege overbelasting (LED knippert). Let bij opnieuw inschakelen op:
 - a schakel het apparaat uit met de in-/uitschakelaar.
 - b Til de veegwals op. Til hiervoor de draaigreep op en draai deze linksom omhoog.
 - c Schakel het apparaat met de aan-/uitknop in.
- Veegwals/zijbezems op ingewikkelde banden controleren.
- Controleer de riem.
- Sluit de apparaatkap volledig (kapschakelaar).

Stof bij het vegen/onvoldoende zuigcapaciteit

- Vuilreservoir leegmaken.
- Controleer/vervang afdichtingen van filtercassette en vuilreservoir.
- Controleer/reinig/vervang stoffilter en voorfilter.
 - a Controleer de correcte bevestiging van het stoffilter en het voorfilter.
 - b Reinig het stoffilter en het voorfilter als deze licht vervuild zijn.
 - c Vervang het stoffilter en het voorfilter bij beschadiging of sterke verontreiniging.
- Afdichtlijsten op slijtage controleren/instellen/vervangen.
- Ventilator defect, neem contact op met de klantenservice.

Veegcapaciteit niet bevredigend

- Stel de veegspiegel van de veegwals en zijbezems correct in op de verstelmogelijkheid.
- De veegwals en zijbezems zijn te versleten, vervang ze.
- Afdichtlijsten op slijtage controleren, indien nodig instellen/vervangen.

Toebehoren/reserveonderdelen

Hierna (bij wijze van uittreksel) een overzicht van de slijtageonderdelen of optionele verkrijgbaar toebehoren.

Toebehoren	Beschrijving	Bestelnr.
Zijbezem	Voor textielbekledingen binnenshuis	2.884-355.0
Veegwals	Voor textielbekledingen binnenshuis	2.886-002.0
Stoffilter	Vlak harmonicafilter (PTFE)	6.907-449.0
Voorfilter		5.745-280.0
Stofverzamelzak	Set van 10 stuks stofverzamelzakken	2.884-358.0
Reserve-accu "Battery Power+ 36/75 DW"	Hoogrendementsaccu 36 V, 7,5 Ah	2.445-043.0
Oplaadapparaat "Battery Power+"	Snellader 36 V *EU	2.445-045.0

Technische gegevens

Gegevens capaciteit apparaat

Bedrijfsduur met volledig opgeladen bat- Minuten tot 60
terij

Werkbreedte mm 450

Werkbreedte met 1 zijbezem mm 625

Theoretische oppervlaktecapaciteit

Oppervlaktecapaciteit (max.) m²/h 2500

Accu

Accutype Lithium-ion

Accucapaciteit Ah 7,5

Accuspanning V 36

Omgevingsvoorwaarden

Omgevingstemperatuur °C 0 bis +40

Luchtvochtigheid, niet condenserend % 0 - 90

Afmetingen en gewichten

Lengte mm 980

Breedte mm 675

Hoogte mm 1070

Leeggewicht (transportgewicht) kg 39

Toegestaan totaal gewicht kg 54

Breedte veegwals mm 450

Diameter veegwals mm 230

Diameter zijbezem mm 250

Vuilreservoir

Volume vuilreservoir l (kg) 20 (15)

Filter en zuigsysteem

Filtersysteem Vlak harmonicafilter

Filteroppervlak m² 0,95

Stofklasse M

Berekende waarden conform EN 60335-2-72

Hand-arm-vibratiewaarde m/s² < 2,5

Geluidsrukniveau L_{pA} dB(A) 56

Onzekerheid K_{pA} dB(A) 2

Geluidsvermogensniveau L_{WA} + onzekerheid K_{WA} dB(A) 72

Onzekerheid K_{WA} dB(A) 2

Technische wijzigingen voorbehouden.

EU-conformiteitsverklaring

Hiermee verklaren wij dat de hierna vermelde machine op basis van het ontwerp en type en in de door ons op de markt gebrachte uitvoering voldoet aan de relevante veiligheids- en gezondheidsvereisten van de EU-richtlijnen. Bij een niet door ons goedgekeurde wijziging van de machine verliest deze verklaring zijn geldigheid.

Product: Veeg-/zuigmachine
Type: 1.517-300.0 | 1.517-301.0

Relevante EU-richtlijnen

2006/42/EG (+2009/127/EG)
2014/30/EU
2000/14/EG
2011/65/EU

Toegepaste geharmoniseerde normen

EN 60335-1
EN 60335-2-29
EN 60335-2-72
EN 62233: 2008
EN 55014-1: 2017 + A11: 2020
EN 55014-2: 2015
EN 61000-3-2: 2014
EN 61000-3-3: 2013
EN 61000-6-2: 2005
EN IEC 63000

Toegepaste conformiteitswaarderingsprocedure

2000/14/EG: Bijlage V

Geluidsvermogensniveau dB(A)

Gemeten: 70

Gegarandeerd: 72

De ondergetekenden handelen in opdracht en met volmacht van de directie.



H. Jenner

Chairman of the Board of Management



S. Reiser

Director Regulatory Affairs & Certification

Gevolmachtigde voor de documentatie:

S. Reiser

Alfred Kärcher SE & Co. KG
Alfred-Kärcher-Str. 28 - 40
71364 Winnenden (Germany)
Tel.: +49 7195 14-0
Fax: +49 7195 14-2212
Winnenden, 2020/12/01

Índice de contenidos

Avisos generales.....	42
Uso previsto	43
Funcionamiento	43
Instrucciones de seguridad	43
Descripción del equipo.....	44
Puesta en funcionamiento	45
Servicio	46
Transporte.....	46
Almacenamiento	46
Cuidado y mantenimiento	47
Ayuda en caso de fallos.....	48
Accesorios/recambios.....	49
Datos técnicos	49
Declaración de conformidad UE	49

Avisos generales



Antes de poner en marcha por primera vez el equipo, lea este manual de instrucciones y el capítulo Instrucciones de seguridad. Actúe conforme a estos

documentos.

Conserve estos documentos para su uso posterior o para propietarios ulteriores.

Comprobación del suministro

Si detecta desperfectos en la entrega del vehículo debe comunicárselos inmediatamente a su distribuidor o concesionario.

Protección del medioambiente



Los materiales del embalaje son reciclables. Elimine los embalajes de forma respetuosa con el medioambiente.



Los equipos eléctricos y electrónicos contienen materiales reciclables y, a menudo, componentes, como baterías, acumuladores o aceite, que suponen un riesgo potencial para la

salud de las personas o el medioambiente en caso de manipularse o eliminarse de forma inadecuada. Sin embargo, dichos componentes son necesarios para un servicio adecuado del equipo. Los equipos identificados con este símbolo no pueden eliminarse con la basura doméstica.

Avisos sobre sustancias contenidas (REACH)

Encontrará información actual sobre las sustancias contenidas en: www.kaercher.com/REACH

Garantía

En cada país se aplican las condiciones de garantía indicadas por nuestra compañía distribuidora autorizada. Subsanaos cualquier fallo en su equipo de forma gratuita dentro del plazo de garantía siempre que la causa se deba a un fallo de fabricación o material. En caso de garantía, póngase en contacto con su distribuidor o con el servicio de postventa autorizado más próximo presentando la factura de compra.

(Dirección en el reverso)

Accesorios y recambios

Utilice únicamente accesorios y recambios originales, estos garantizan un servicio seguro y fiable del equipo.

Encontrará información sobre los accesorios y recambios en www.kaercher.com.

Niveles de peligro

⚠ PELIGRO

- Aviso de un peligro inminente que produce lesiones corporales graves o la muerte.

⚠ ADVERTENCIA

- Aviso de una posible situación peligrosa que puede producir lesiones corporales graves o la muerte.

⚠ PRECAUCIÓN

- Aviso de una posible situación peligrosa que puede producir lesiones corporales leves.

CUIDADO

- Aviso de una posible situación peligrosa que puede producir daños materiales.

Símbolos en el equipo

	⚠ PELIGRO Peligro de quemaduras por superficies calientes Deje que el equipo se enfríe lo suficiente antes de realizar trabajos en él o abrir las cubiertas.
	⚠ PELIGRO Peligro de lesiones y aplastamiento debido a las piezas móviles de la máquina y a la correa de accionamiento giratoria. Espere a que todos los componentes del equipo se hayan detenido por completo antes de abrir la cubierta y no introduzca las manos en el interior del equipo durante su funcionamiento.
	Indicador de presión de empuje del cepillo cilíndrico de barrido (superficie de barrido)
	Elevación del cepillo cilíndrico de barrido
	Descenso del cepillo cilíndrico de barrido
	Descenso del cepillo lateral
	Elevación del cepillo lateral

	El equipo se suministra con un filtro plegado plano de fieltro de poliéster con recubrimiento de PTFE (tipo de polvo M).
--	--

Uso previsto

Este equipo con funcionamiento con baterías es una barredora para la limpieza de alfombras y diferentes suelos textiles en interiores. Tiene un cepillo cilíndrico de barrido antiestático y un filtro de polvo incorporado.

Este equipo está diseñado únicamente para usarse en seco.

La barredora ha sido concebida para el uso comercial.

Utilizar la barredora únicamente de conformidad con las indicaciones del presente manual de instrucciones. Cualquier uso distinto al especificado será considerado uso no previsto. El fabricante no asume ninguna responsabilidad por los daños derivados de dicho uso no previsto. El usuario asume todos los riesgos.

No está permitido realizar modificaciones en la barredora.

Solo se deben recorrer y limpiar las superficies autorizadas por la empresa o sus representantes.

Usos erróneos previsibles

Este equipo está diseñado únicamente para usarse en seco y no debe usarse ni colocarse en exteriores en condiciones de humedad.

El equipo no ha sido concebido para circular por terrenos inclinados.

No barra ni aspire nunca líquidos explosivos, gases, ácidos no diluidos ni disolventes (p. ej. gasolina, diluyente, gasóleo) ya que, en combinación con el aire de aspiración, forman vapores o mezclas explosivas.

No barra ni aspire nunca acetona, ácidos ni disolventes no diluidos, ya que atacan y dañan los materiales empleados en el equipo.

No barra ni aspire nunca polvos reactivos de metal (p. ej. aluminio, magnesio, cinc), ya que en combinación con detergentes muy alcalinos o ácidos forman gases explosivos.

No barra ni aspire nunca objetos en llamas o candentes, ya que existe peligro de incendio.

No barra sustancias perjudiciales para la salud.

Está prohibida la estancia en zonas de peligro. Queda prohibido el uso en espacios con peligro de explosión.

No está permitido empujar/tirar/transportar objetos con este equipo.

Superficies adecuadas para el barrido

Grandes superficies textiles, por ejemplo, en:

- Oficinas
- Hoteles
- Tiendas
- Casinos
- Aeropuertos
- Pistas de tenis
- Salas de exposiciones

Funcionamiento

La barredora funciona según el principio de rotación.

1. El cepillo lateral de rotación limpia las esquinas y los bordes de la superficie de barrido y desplaza la suciedad barrida a la trayectoria del cepillo cilíndrico de barrido.
2. El cepillo cilíndrico de barrido de rotación lleva la suciedad barrida directamente al recipiente para la suciedad.
3. El polvo que se levanta en el recipiente para la suciedad se separa mediante un filtro de polvo y un filtro previo y el ventilador aspira el aire limpio filtrado.
4. El filtro previo se limpia automáticamente después de un tiempo especificado cuando se conecta el equipo y durante el trabajo.
5. Las ruedas traseras que sobresalen permiten el transporte cómodo en escaleras.
6. La suciedad recogida se transporta al recipiente para la suciedad. El recipiente para la suciedad puede equiparse opcionalmente con una bolsa para eliminación de residuos.

Instrucciones de seguridad

Instrucciones de seguridad relativas al manejo

⚠ **ADVERTENCIA** • Utilice el equipo solo para su uso previsto. Al trabajar con el equipo, tenga en cuenta las condiciones locales y evite causar daños a terceras personas, sobre todo a niños.

• Proteja siempre el equipo del sol, la lluvia y otras adversidades atmosféricas, tanto durante su funcionamiento como cuando esté parado. Coloque el equipo en una habitación seca y protegida.

Este equipo está diseñado únicamente para usarse en seco y no debe usarse ni colocarse en exteriores en condiciones de humedad.

• Compruebe que tanto el equipo como los dispositivos de trabajo se encuentren en un estado impecable y que su seguridad operacional no está comprometida. Si no se encuentran en un estado impecable, no debe hacer uso del equipo. • En zonas de peligro (p. ej. gasolineras), tenga en cuenta las correspondientes reglamentaciones de seguridad. No use el equipo en espacios con peligro de explosión en ninguna circunstancia. • El

uso del equipo no es apto para personas con capacidades corporales, sensoriales o psíquicas limitadas o que carezcan de experiencia y/o conocimiento suficiente. • El equipo solo puede ser utilizado por personas instruidas en su manejo o que hayan demostrado su capacidad para manejarlo y que hayan recibido la orden explícita de usarlo. **CUIDADO** • Antes de empezar a trabajar, el operario debe comprobar si todos los dispositivos de seguridad están correctamente montados y si funcionan según lo previsto. • El operario del equipo será el responsable de posibles accidentes que involucren a otras personas o sus posesio-

nes. **ADVERTENCIA** • Asegúrese de que el operario lleve ropa ceñida y calzado firme. Evite ropa muy holgada. • Se debe supervisar a los niños para asegurarse de que no jueguen con el aparato. • El equipo no debe ser usado por niños o jóvenes. **CUIDADO** • Compruebe las inmediaciones directas del vehículo antes de arrancar (podría haber niños). Asegúrese de que la visibilidad es suficientemente amplia. **PRECAUCIÓN** • No use el equipo en zonas en las que exista el riesgo de ser alcanzado por objetos en caída.

Descripción del equipo

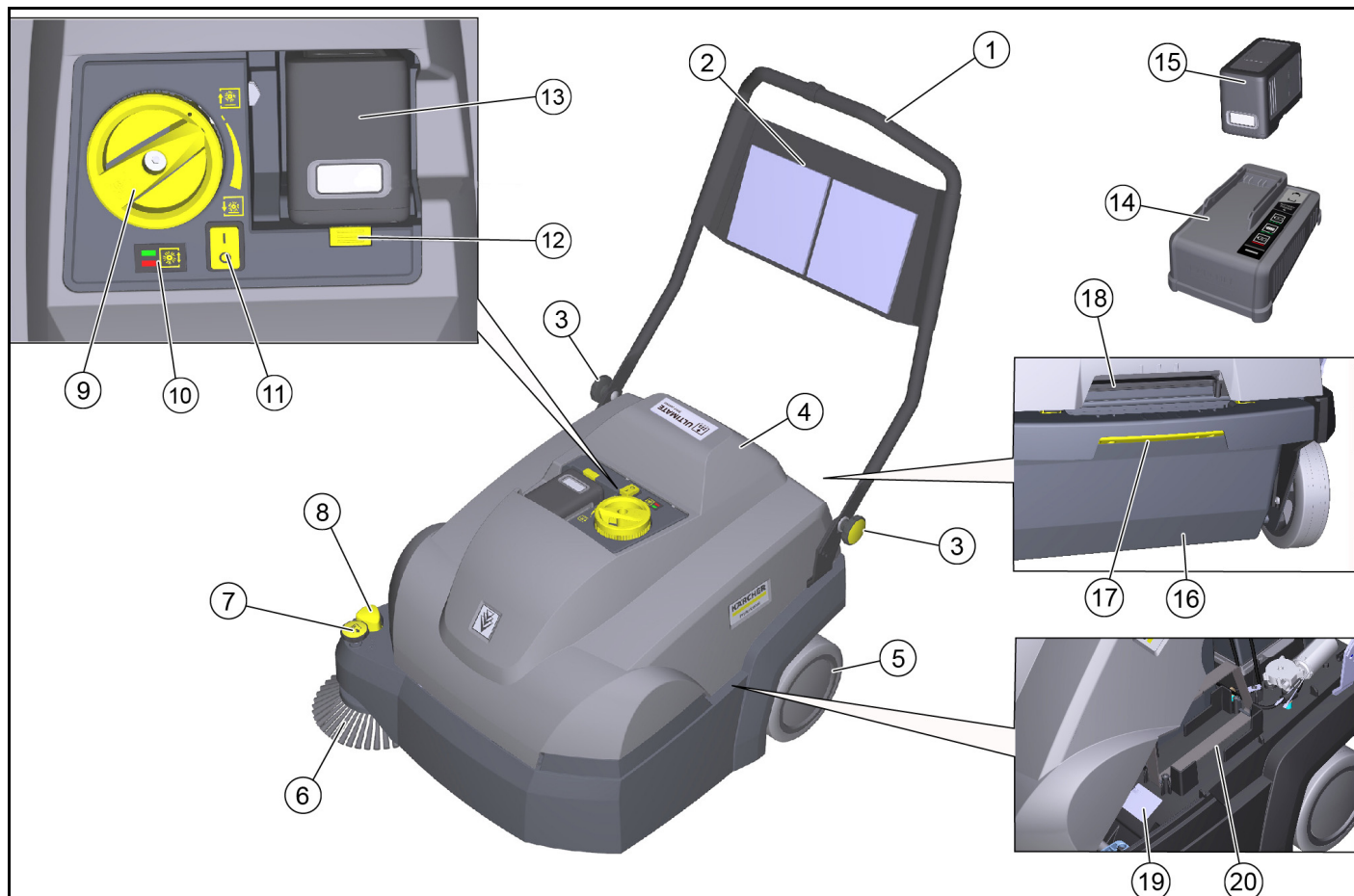
El equipo está disponible en 2 variantes diferentes:

- CVS 65/1 Bp Pack (1.517-300.0)

Batería y cargador incluidos en el alcance del suministro

- CVS 65/1 Bp (1.517-301.0)
sin batería y cargador

Ilustración



- Asa de empuje
- Red de almacenamiento (no para batería de repuesto)
- Tornillos de anclaje para el ajuste del asa de empuje (2 uds.)
- Tapa del equipo
- Rueda trasera (2 uds.)
- Cepillo lateral derecho
- Ajuste del cepillo lateral
 - Ajustar la presión de empuje
 - Elevar el cepillo lateral
- Bajada del cepillo lateral
- Ajuste de presión de empuje del cepillo cilíndrico de barrido (superficie de barrido)
 - El LED no se ilumina: seguir bajando el cepillo cilíndrico de barrido
 - LED verde: ajuste correcto
 - LED rojo: elevar el cepillo cilíndrico de barrido
- Interruptor on/off
- Desbloqueo de la batería
- Compartimento de la batería
- Cargador «Battery Power+»

- Solo incluido en el alcance del suministro de CVS 65/1 Bp Pack
- 15) Batería «Battery Power+ 36/75»
 - Solo incluido en el alcance del suministro de CVS 65/1 Bp Pack
- 16) Recipiente para la suciedad, extraíble
 - En el recipiente para la suciedad se puede introducir una bolsa para eliminación de residuos (opcional).
- 17) Desbloqueo del recipiente para la suciedad
- 18) Retráctil tapa del equipo
- 19) Placa de características
- 20) Compartimento para batería de repuesto (con cinta de retención)

Dispositivos de seguridad

Los dispositivos de seguridad sirven para proteger al usuario, y no deben inhabilitarse ni obviarse.

Tenga en cuenta las instrucciones de seguridad de los respectivos apartados.

Interruptor de la tapa

El interruptor de la tapa bloquea el arranque del equipo con la tapa del equipo abierta.

Interruptor on/off

El interruptor on/off impide el arranque involuntario del equipo. Desconectar el interruptor on/off al apagar el equipo o en caso de peligro.

Sistema electrónico

Si el cepillo cilíndrico de barrido está sobrecargado, la electrónica apaga el equipo y el LED parpadea.

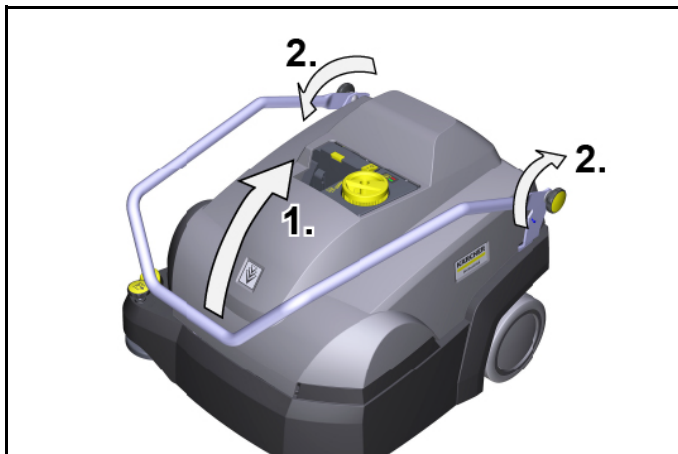
En este caso, desconectar el equipo con el interruptor on/off y, antes de volver a encenderlo, girar el cepillo cilíndrico de barrido completamente hacia arriba utilizando el ajuste de presión de empuje.

Puesta en funcionamiento

Ajuste del asa de empuje

Nota

Cuando se entrega el equipo, el asa de empuje está plegada. Se puede ajustar a 3 alturas diferentes para trabajar.



1. Levantar el asa de empuje a la posición deseada. Asegurarse de que las ranuras encajen correctamente en los pernos (fijación).
2. Apretar los tornillos de anclaje a mano.

Abrir/cerrar la tapa del equipo

⚠ PRECAUCIÓN

Peligro de aplastamiento si los dedos quedan atrapados

Al abrir y cerrar la tapa del equipo, cogerlo por el retráctil previsto para ello.

CUIDADO

Peligro de quemaduras por motor de accionamiento caliente
El motor de accionamiento puede calentarse durante el funcionamiento.

No toque las superficies calientes. Preste atención a los símbolos de advertencia.

Nota

Es necesario abrir la tapa del equipo:

- Para trabajos de mantenimiento y limpieza
- Para limpiar el filtro de polvo y el filtro previo
- Para almacenar una batería de repuesto.

1. Abrir la tapa del equipo: Sujetar la tapa del equipo por el retráctil y girarla por completo lentamente hacia delante. Una cinta sujeta la tapa del equipo.
2. Cerrar la tapa del equipo: Girar lentamente la tapa del equipo hacia atrás.

Montaje del cepillo lateral

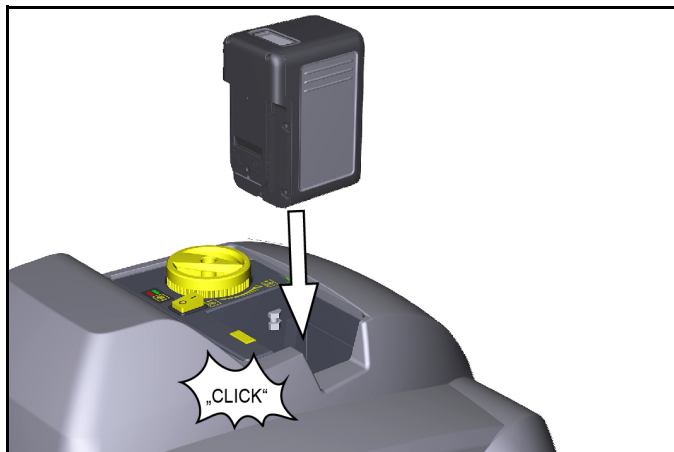
El cepillo lateral se suministra junto con el equipo y debe fijarse al equipo antes de su puesta en funcionamiento.

Véase el capítulo «Cambiar los cepillos laterales».

Carga/colocación de la batería

Cargar la batería antes de la puesta en funcionamiento.

En el manual de instrucciones separado para la batería y el cargador se encuentra una descripción al respecto.

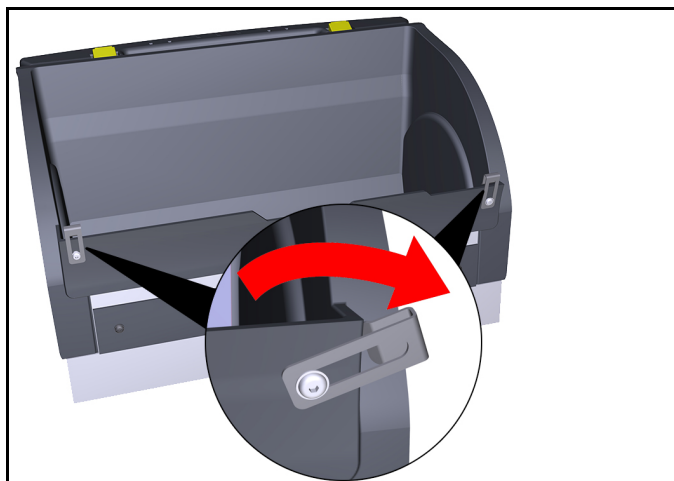


1. Inserte la batería cargada en el alojamiento de la batería, empujela hacia adentro tanto como sea posible y encájela.

Bolsa para eliminación de residuos (opcional)

Con el fin de eliminar la suciedad barrida de forma fácil y segura, se puede introducir una bolsa para eliminación de residuos en el recipiente para la suciedad.

1. Accionar el bloqueo del recipiente para la suciedad (tirar hacia atrás).
2. Inclinar hacia atrás el recipiente para la suciedad y extraerlo.
3. Mover las pinzas de fijación de la parte delantera del recipiente para la suciedad hacia fuera.



4. Colocar la bolsa para eliminación de residuos en el recipiente para la suciedad y fijarla a los bordes.



5. Volver a cerrar las pinzas de fijación.
6. Colocar el recipiente para la suciedad y empujarlo completamente hacia delante.
7. Comprobar si el recipiente para la suciedad está correctamente encajado.

Servicio

Indicaciones relativas al funcionamiento de barrido

⚠ PRECAUCIÓN

Peligro de daños

Realizar los trabajos de limpieza en dirección de marcha hacia adelante.

No ejecute trabajos de limpieza con el recipiente para la suciedad desmontado.

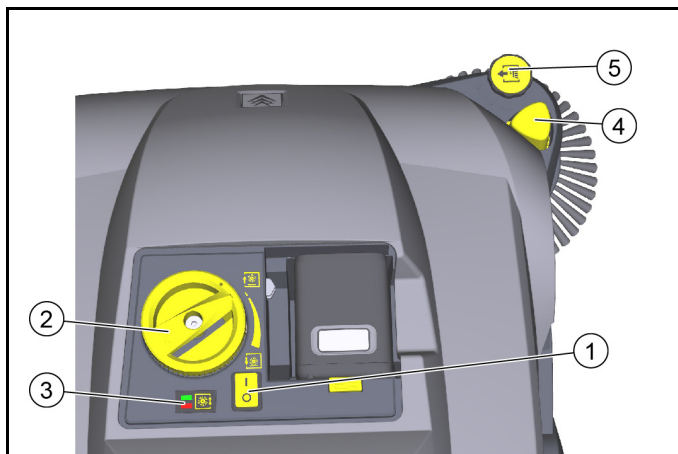
No deje que el equipo funcione en esa zona con el cepillo cilíndrico de barrido encendido.

No barra flejes, cordones o similares (daños en el sistema mecánico de barrido).

Nota

Adapte la velocidad de barrido según las circunstancias para obtener un resultado de limpieza óptimo.

Barrido con cepillo cilíndrico de barrido y cepillos laterales



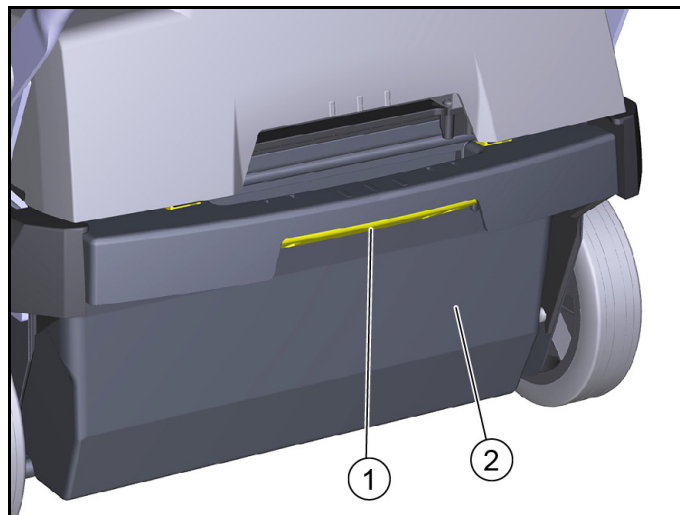
- ① Interruptor on/off
- ② Ajuste de presión de empuje del cepillo cilíndrico de barrido (empuñadura giratoria)
- ③ Indicador de presión de empuje del cepillo cilíndrico de barrido
 - El LED no se ilumina: seguir bajando el cepillo cilíndrico de barrido
 - LED verde: ajuste correcto
 - LED rojo: elevar el cepillo cilíndrico de barrido
- ④ Bajada del cepillo lateral
- ⑤ Ajuste del cepillo lateral
 - Ajustar la presión de empuje
 - Elevar el cepillo lateral

1. Conectar el equipo con el interruptor on/off (posición I).
 - a El cepillo cilíndrico de barrido y el cepillo lateral giran.
2. Empujar el equipo hacia adelante por el asa de empuje y comenzar la limpieza. Utilizar el ajuste de presión de empuje del cepillo cilíndrico de barrido en función del suelo textil.
 - a Para realizar el ajuste, elevar la empuñadura giratoria y girarla a continuación.
 - b La presión de empuje correcta se indica mediante un LED verde.
3. Para limpiar en zonas cercanas al borde, bajar el cepillo lateral presionando "Descenso del cepillo lateral".
 - a Si es necesario, usar el ajuste del cepillo lateral y ajustar la presión de empuje.
4. Para recoger objetos más grandes (20 mm), presionar el asa de empuje ligeramente hacia abajo para que el cepillo cilíndrico de barrido pueda transportar los objetos al recipiente para la suciedad.
5. La limpieza automática del filtro previo garantiza un trabajo continuo.
6. Recargar siempre la batería a tiempo.
 - a Durante el funcionamiento de barrido, el indicador de la batería muestra el tiempo restante en minutos.
 - b Cuando el equipo está apagado, la carga de la batería se muestra en %.

Detención y desconexión del equipo

1. Para finalizar el trabajo, apagar el equipo con el interruptor on/off (posición 0).
2. Depositar el equipo sobre una superficie plana.
3. Elevar la empuñadura giratoria del cepillo cilíndrico de barrido y girarla completamente hacia arriba en sentido antihorario.
4. Levantar el cepillo lateral bajado por el ajuste. El cepillo lateral se enclava.
5. Vacíe el recipiente para la suciedad.
6. Limpiar el filtro de polvo y el filtro previo.
7. Cargue la batería.

Vaciado del recipiente para la suciedad



- ① Bloqueo del recipiente para la suciedad
 - ② Recipiente para la suciedad
1. Accionar el bloqueo del recipiente para la suciedad (tirar hacia atrás).
 2. Inclinar hacia atrás el recipiente para la suciedad y extraerlo.
 3. Vaciar el recipiente para la suciedad o retirar la bolsa para eliminación de residuos (opcional).
 4. Colocar el recipiente para la suciedad y empujarlo completamente hacia delante. Si es necesario, introducir previamente la bolsa para eliminación de residuos (opcional) tal y como se describe en el capítulo «Bolsa para eliminación de residuos (opcional)».
 5. Comprobar si el recipiente para la suciedad está correctamente encajado.

Transporte

⚠ PRECAUCIÓN

Riesgo de daños y lesiones

Tenga en cuenta el peso del equipo durante el transporte.

1. Desconectar el equipo con el interruptor on/off.
2. Elevar la empuñadura giratoria del cepillo cilíndrico de barrido y girarla completamente hacia arriba en sentido antihorario.
3. Asegurar el equipo a las ruedas con cuñas.
4. Asegurar el equipo con cuerdas o correas de sujeción.
 - a En la parte delantera del marco debajo de la tapa del equipo.
 - b En la parte trasera en el área de fijación del asa de empuje.
5. Al transportar el equipo en vehículos, asegurarlo para evitar que resbale y vuelque conforme a las directrices vigentes.

Almacenamiento

⚠ ADVERTENCIA

Riesgo de daños y lesiones

Tenga en cuenta el peso del equipo.

1. Deposite el equipo en un lugar seco, nivelado y protegido.
2. Retirar la batería.
 - a Observar los avisos en el manual de instrucciones de la batería relacionados con el almacenamiento.

3. Limpiar el interior y el exterior del equipo.
4. Elevar la empuñadura giratoria del cepillo cilíndrico de barrido y girarla completamente hacia arriba en sentido antihorario.

Cuidado y mantenimiento

Avisos generales

⚠ PELIGRO

Peligro de lesiones y accidentes por movimiento involuntario del equipo

Antes de realizar cualquier trabajo de mantenimiento o conservación, desconectar el equipo y retirar la batería.

Limpeza del equipo

⚠ PRECAUCIÓN

Peligro de cortocircuito debido a chorro de agua

No limpie el equipo con mangueras o agua de alta presión.

⚠ PELIGRO

Riesgo para la salud debido al polvo

Lleve una máscara antipolvo y gafas al realizar tareas de limpieza con aire comprimido.

CUIDADO

Peligro de daños de las superficies

No emplee detergentes agresivos ni abrasivos para la limpieza.

1. Sople el interior del equipo con aire comprimido.
2. Limpie el equipo por dentro y por fuera con un paño humedecido en lejía suave.

Intervalos de mantenimiento

Mantenimiento por parte del cliente

Nota

Todos los trabajos de mantenimiento y servicio deben ser llevados a cabo por personal especialista cualificado, si lo necesita, puede ponerse en contacto con una tienda especializada de Kärcher.

- Mantenimiento diario
 - 1 Compruebe si hay cintas enrolladas en el cepillo cilíndrico de barrido y los cepillos laterales.
 - 2 Compruebe el funcionamiento de los elementos de control.
- Mantenimiento semanal
 - 1 Compruebe si las piezas móviles se mueven con facilidad.
 - 2 Compruebe el ajuste y el desgaste de los cubrejuntas en el área de barrido.
 - 3 Compruebe el nivel de desgaste del cepillo cilíndrico de barrido y los cepillos laterales.
 - 4 Comprobar el cartucho filtrante y, dado el caso, limpiar el filtro previo.
 - 5 Comprobar el filtro de polvo y, dado el caso, limpiarlo (en función de la frecuencia de uso, aproximadamente cada 10 horas).
- Mantenimiento mensual
 - 1 Desmontar el cepillo cilíndrico de barrido y eliminar la suciedad del pivote de accionamiento (véase el capítulo "Comprobación/sustitución del cepillo cilíndrico de barrido")
- Mantenimiento tras desgaste
 - 1 Reajustar o cambiar las cubrejuntas.
 - 2 sustituir el cepillo cilíndrico de barrido.
 - 3 Sustituya los cepillos laterales.

Nota

Para más descripciones, véase el capítulo «Trabajos de mantenimiento».

Mantenimiento por parte del servicio de postventa

Nota

Para mantener la garantía, durante la duración de esta, el servicio de postventa autorizado debe realizar todos los trabajos de mantenimiento.

- 1 Dejar que se realicen trabajos de mantenimiento de conformidad con la lista de comprobación para la inspección.

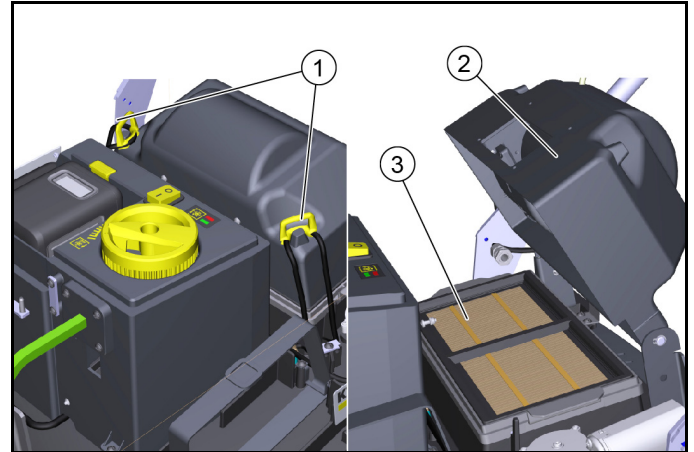
Trabajos de mantenimiento

Limpeza/sustitución del filtro de polvo

⚠ PELIGRO

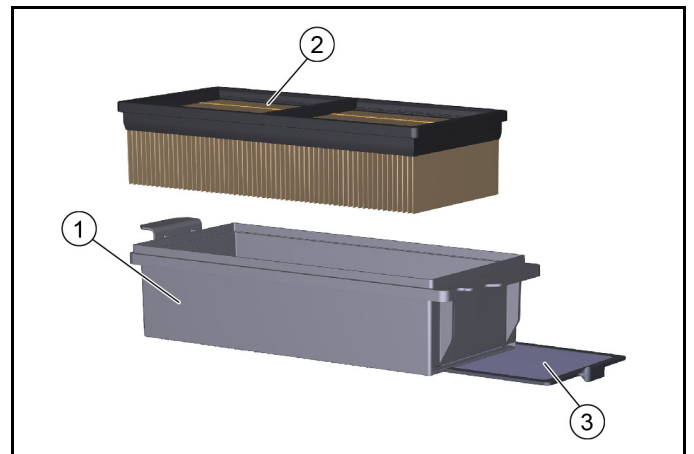
Riesgo para la salud debido al polvo

Llevar una máscara antipolvo y gafas al realizar tareas en la instalación de los filtros.



- ① Bloqueos (2)
- ② Tapa de la carcasa del filtro
- ③ Cartucho filtrante

1. Parar el equipo y desconectarlo por el interruptor on/off.
2. Abrir la tapa del equipo.
3. Abrir los cierres.
4. Girar la tapa hacia arriba.
5. Extraer hacia arriba el cartucho filtrante con el filtro de polvo.



- ① Cartucho filtrante
 - ② Filtro de polvo
 - ③ Filtro previo, extraíble
6. Comprobar el filtro de polvo y el filtro previo.
 - a Aspirar el filtro de polvo para limpiarlo o sacudirlo junto con el cartucho filtrante (no lavar).
 - b Extraer y limpiar el filtro previo.
 7. Comprobar y limpiar el rascador de filtro.
 8. Utilizar un filtro de polvo o un filtro previo nuevo si está dañado o muy sucio.
 9. Tener en cuenta el sentido de montaje del cartucho filtrante durante la instalación.

Cambio del cepillo lateral

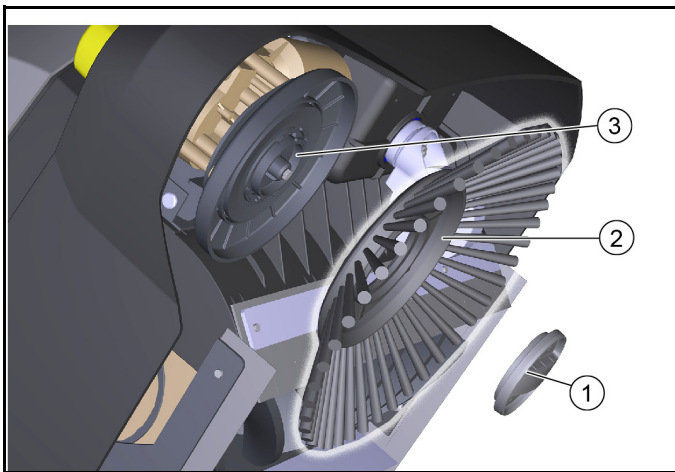
Se describe cómo cambiar el cepillo lateral cuando el equipo está inclinado.

CUIDADO

Peligro de lesiones y daños

Retire la batería y el recipiente para la suciedad antes de inclinar el equipo.

Asegure el equipo inclinado antes de cambiar el cepillo lateral.



- ① Cierre
- ② Cepillos laterales
- ③ Alojamiento

1. Extraer el recipiente para la suciedad.
2. Extraer la batería.
3. Inclinar el equipo hacia atrás y asegurarlo contra vuelcos.
4. Desatornillar el cierre del lado inferior.
 - a Abrir: girar en sentido antihorario
 - b Cerrar: girar en sentido horario
5. Desmonte los cepillos laterales.
6. Si es necesario, limpie el alojamiento.
7. Insertar el nuevo cepillo lateral en el alojamiento y fijarlo con el cierre.

Comprobación/sustitución del cepillo cilíndrico de barrido

Realizar la comprobación y sustitución del cepillo cilíndrico de barrido con el equipo inclinado.

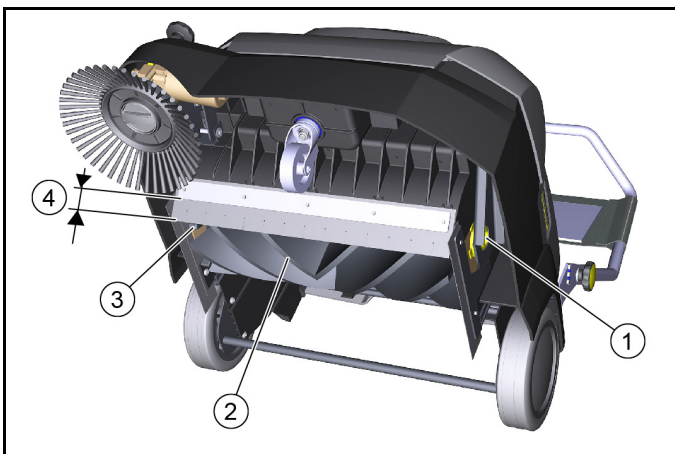
CUIDADO

Peligro de lesiones y daños

Retirar la batería y el recipiente para la suciedad antes de inclinar el equipo.

Asegurar el equipo inclinado antes de cambiar el cepillo cilíndrico de barrido.

Al insertar el nuevo cepillo cilíndrico de barrido, asegurarse de que no haya cerdas atrapadas en el orificio del balanceo del cepillo cilíndrico de barrido.



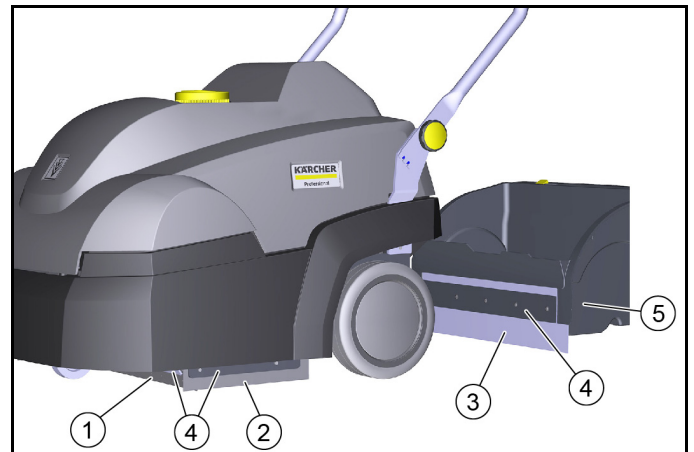
- ① Semicojinete
- ② Cepillo cilíndrico de barrido
- ③ Pivote de accionamiento
- ④ Distancia entre el cubrejuntas y la chapa de sujeción – Nominal: 31-33 mm

1. Extraer la batería.
2. Extraer el recipiente para la suciedad.
3. Inclinar el equipo hacia atrás y asegurarlo contra vuelcos.
4. Retirar las cintas y cordones enrollados del cepillo cilíndrico de barrido.
5. Eliminar la suciedad del pivote de accionamiento.

6. Para sustituir el cepillo cilíndrico de barrido, sujetarlo por el cuerpo base, presionarlo hacia la izquierda y tirar de él hacia abajo.
7. Colocar el nuevo cepillo cilíndrico de barrido en el pivote de accionamiento (izquierda). En el lado opuesto, enclavar el semicojinete en el orificio del balanceo del cepillo cilíndrico de barrido.
8. Comprobar el ajuste del cubrejuntas delantero con el equipo aún inclinado y reajustar en caso necesario.

Sustitución/ajuste del cubrejuntas

Cubrejuntas	Valores de ajuste
Cubrejuntas laterales	Distancia al suelo 1-2 mm
Cubrejuntas delantero	Distancia entre el cubrejuntas y la chapa de sujeción 31-33 mm
Cubrejuntas trasero	no ajustable



- ① Cubrejuntas delantero
- ② Cubrejuntas lateral
- ③ Cubrejuntas trasero (no ajustable)
- ④ Fijación
- ⑤ Recipiente para la suciedad

1. Soltar la fijación de los cubrejuntas.
2. Ajustar el cubrejuntas desplazándolo en el orificio longitudinal.
 - a Para consultar los valores, véase la tabla.
3. Si los ajustes son correctos, fijar el cubrejuntas.

Ayuda en caso de fallos

Nota

En caso de cualquier avería no enumerada, póngase en contacto con el servicio de postventa (asistencia técnica).

El cepillo cilíndrico de barrido/cepillo lateral no funciona o no lo hace correctamente

- Conectar el interruptor on/off (posición I).
- Cargar la batería.
- Enclavar correctamente la batería.
- La electrónica ha apagado el equipo debido a una sobrecarga (el LED parpadea). Al conectarlo de nuevo, tener en cuenta lo siguiente:
 - a Desconectar el equipo con el interruptor on/off.
 - b Elevar el cepillo cilíndrico de barrido levantando la empuñadura giratoria y girándola completamente hacia arriba en sentido antihorario.
 - c Conectar el equipo en el interruptor on/off.
- Compruebe si hay cintas enrolladas en el cepillo cilíndrico de barrido/los cepillos laterales.
- Controlar la correa.
- Cerrar completamente la tapa del equipo (interruptor de la tapa).

Polvo al barrer o potencia de aspiración insuficiente

- Vacíe el recipiente para la suciedad.
- Comprobar/sustituir las juntas del cartucho filtrante y el recipiente para la suciedad.
- Comprobar/limpiar/sustituir el filtro de polvo y el filtro previo.
 - a Comprobar el asiento correcto del filtro de polvo y el filtro previo.
 - b Limpiar el filtro de polvo y el filtro previo si están ligeramente sucios.
 - c Sustituir el filtro de polvo y el filtro previo en caso de que esté dañado o muy sucio.
- Compruebe el desgaste, ajuste o sustituya los cubrejuntas.
- Ventilador defectuoso, contactar con el servicio de postventa.

Potencia de barrido no satisfactoria

- Ajuste correctamente la superficie de barrido del cepillo cilíndrico de barrido y el cepillo lateral en el mecanismo de ajuste.
- El cepillo cilíndrico de barrido y el cepillo lateral están demasiado desgastados, sustituirlos.
- Compruebe el desgaste de los cubrejuntas, y ajústelos o sustitúyalos si es necesario.

Accesorios/recambios

A continuación se presenta (en resumen) una vista general de piezas de desgaste o accesorios disponibles de manera opcional.

Accesorios	Descripción	N.º de pedido
Cepillos laterales	Para recubrimientos textiles en interiores	2.884-355.0
Cepillo cilíndrico de barrido	Para recubrimientos textiles en interiores	2.886-002.0
Filtro de polvo	Filtro plegado plano (PTFE)	6.907-449.0
Filtro previo		5.745-280.0
Bolsa para eliminación de residuos	10 uds. Juego de bolsas para eliminación de residuos.	2.884-358.0
Batería de repuesto «Battery Power+ 36/75 DW»	Batería de alto rendimiento 36 V, 7,5 Ah	2.445-043.0
Cargador «Battery Power+»	Cargador rápido 36 V *EU	2.445-045.0

Datos técnicos

Datos de potencia del equipo

Tiempo de funcionamiento con batería totalmente cargada	Minutos	Hasta 60
---	---------	----------

Ancho útil	mm	450
Ancho útil con 1 cepillos laterales	mm	625

Rendimiento teórico en superficie

Rendimiento en superficie (máx.)	m ² /h	2500
----------------------------------	-------------------	------

Batería

Tipo de batería		lones de litio
Capacidad de la batería	Ah	7,5
Tensión de funcionamiento de la batería	V	36

Condiciones ambientales

Temperatura ambiente	°C	0 bis +40
Humedad del aire, sin formación de rocío	%	0 - 90

Peso y dimensiones

Longitud	mm	980
Anchura	mm	675
Altura	mm	1070
Tara (peso para el transporte)	kg	39
Peso total admisible	kg	54
Cepillo cilíndrico de barrido ancho	mm	450

Diámetro del cepillo cilíndrico de barrido	mm	230
Diámetro de cepillo lateral	mm	250

Recipiente para la suciedad

Volumen del recipiente para la suciedad	l (kg)	20 (15)
---	--------	---------

Filtro y sistema de aspiración

Sistema de filtros		Filtro plegado plano
Superficie de filtrado	m ²	0,95
Tipo de polvo		M

Valores calculados conforme a EN 60335-2-72

Nivel de vibraciones mano-brazo	m/s ²	< 2,5
Nivel de presión acústica L _{pA}	dB(A)	56
Inseguridad K _{pA}	dB(A)	2
Intensidad acústica L _{WA} +	dB(A)	72
Inseguridad K _{WA}	dB(A)	2

Reservado el derecho a realizar modificaciones.

Declaración de conformidad UE

Por la presente declaramos que la máquina designada a continuación cumple, en lo que respecta a su diseño y tipo constructivo así como a la versión puesta a la venta por nosotros, las normas básicas de seguridad y sobre la salud que figuran en las directivas comunitarias correspondientes. Si se producen modificaciones no acordadas en la máquina, esta declaración pierde su validez.

Producto: Barredoras-aspiradoras
Tipo: 1.517-300.0 | 1.517-301.0

Directivas UE aplicables

2006/42/CE (+2009/127/CE)
2014/30/UE
2000/14/CE
2011/65/UE

Normas armonizadas aplicadas

EN 60335-1
EN 60335-2-29
EN 60335-2-72
EN 62233: 2008
EN 55014-1: 2017 + A11: 2020
EN 55014-2: 2015
EN 61000-3-2: 2014
EN 61000-3-3: 2013
EN 61000-6-2: 2005
EN IEC 63000

Procedimiento de evaluación de la conformidad aplicado

2000/14/CE: Anexo V

Intensidad acústica dB(A)

Medida: 70

Garantizada: 72

Los abajo firmantes actúan en nombre y con la autorización de la dirección.



H. Jenner

Chairman of the Board of Management



S. Reiser

Director Regulatory Affairs & Certification



Responsable de documentación:

S. Reiser
Alfred Kärcher SE & Co. KG
Alfred-Kärcher-Str. 28 - 40
71364 Winnenden (Germany)
Tel.: +49 7195 14-0
Fax: +49 7195 14-2212
Winnenden, 01/12/2020

Índice

Indicações gerais.....	50
Utilização prevista.....	50
Função.....	51
Avisos de segurança.....	51
Descrição do aparelho.....	52
Colocação em funcionamento.....	53
Operação.....	54
Transporte.....	54
Armazenamento.....	54
Conservação e manutenção.....	55
Ajuda em caso de avarias.....	56
Acessórios/peças sobressalentes.....	57
Dados técnicos.....	57
Declaração de conformidade UE.....	57

Indicações gerais


  Antes da primeira utilização do aparelho, leia este manual original e o capítulo Avisos de segurança. Proceda em conformidade.


Guarde-os para referência ou utilização futura.

Verificar o fornecimento

Aquando da entrega do veículo, comunique imediatamente os defeitos e danos de transporte detectados ao seu distribuidor ou no ponto de venda.

Protecção do meio ambiente

 Os materiais de embalagem são recicláveis. Elimine as embalagens de acordo com os regulamentos ambientais.

 Os aparelhos eléctricos e electrónicos contêm materiais recicláveis de valor e, com frequência, componentes como baterias, acumuladores ou óleo que, em caso de manipulação ou recolha errada, podem representar um potencial perigo para a saúde humana e para o ambiente. Estes componentes são necessários para o bom funcionamento do aparelho. Os aparelhos que apresentem este símbolo não devem ser recolhidos no lixo doméstico.

Avisos relativos a ingredientes (REACH)

Pode encontrar informações actualizadas acerca de ingredientes em: www.kaercher.com/REACH

Garantia

Em cada país são válidas as condições de garantia transmitidas pela nossa sociedade distribuidora responsável. Trataremos de possíveis avarias no seu aparelho no âmbito do prazo da garantia, sem custos, desde que estas tenham origem num erro de material ou de fabrico. Em caso de garantia, contacte o seu revendedor ou a assistência técnica autorizada mais próxima, apresentando o talão de compra. (endereço consultar o verso)

Acessórios e peças sobressalentes

Ao utilizar apenas acessórios originais e peças sobressalentes originais, garante uma utilização segura e o bom funcionamento do aparelho.

Informações acerca de acessórios e peças sobressalentes disponíveis em www.kaercher.com.

Níveis de perigo

⚠ PERIGO

• Aviso de um perigo iminente, que pode provocar ferimentos graves ou morte.

⚠ ATENÇÃO

• Aviso de uma possível situação de perigo, que pode provocar ferimentos graves ou morte.







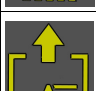
⚠ CUIDADO


• Aviso de uma possível situação de perigo, que pode provocar ferimentos ligeiros.

ADVERTÊNCIA

• Aviso de uma possível situação de perigo, que pode provocar danos materiais.

Símbolos no aparelho

	<p>⚠ PERIGO Perigo de combustão devido a superfícies quentes <i>Deixe que o aparelho arrefeça o suficiente antes de trabalhar no mesmo ou abrir as coberturas.</i></p>
	<p>⚠ PERIGO Perigo de ferimentos e esmagamento devido a componentes da máquina em movimento e correias de transmissão em circulação. <i>Aguarde até que todas as peças do aparelho parem completamente antes de abrir a cobertura e não toque no interior do aparelho durante a operação.</i></p>
	Indicação da pressão de contacto da escova cilíndrica de varredura (simetria da vassoura)
	Levantamento da escova cilíndrica de varredura
	Abaixamento da escova cilíndrica de varredura
	Abaixamento da vassoura lateral
	Levantamento da vassoura lateral

	O volume do fornecimento do aparelho contém um filtro de pregas de velo de poliéster com revestimento de PTFE (classe de pó M).
--	---

Utilização prevista

Este aparelho a bateria é uma varredora para limpeza de tapetes e diferentes pisos têxteis interiores. Possui uma escova cilíndrica de varredura antiestática e um filtro de pó integrado.

Este aparelho apenas é indicado para utilização a seco.

A varredora está prevista para a utilização industrial.

Utilize a varredora exclusivamente de acordo com as indicações constantes deste manual de instruções. Qualquer outra utilização será considerada não conforme com as normas. O fabricante não se responsabiliza pelos danos daí resultantes; este risco será suportado exclusivamente pelo utilizador.

Não podem ser efectuadas modificações na varredora.

Só podem ser percorridas e limpas as áreas autorizadas pela empresa ou pelo seu representante.

Utilização incorrecta previsível

Este aparelho apenas é indicado para utilização a seco e não pode ser utilizado nem imobilizado no exterior caso existam condições de humidade.

O aparelho não se destina à circulação em subidas.

Nunca varrer ou aspirar líquidos explosivos, gases, ácidos não diluídos e diluentes (p. ex., gasolina, diluente de tinta, gasóleo de aquecimento), pois formam misturas e vapores explosivos em conjunto com o ar aspirado.

Nunca varrer ou aspirar acetona, ácidos não diluídos e diluentes, visto que atacam e danificam os materiais utilizados no aparelho.

Nunca varrer ou aspirar pós metálicos reactivos (p. ex., alumínio, magnésio, zinco), pois formam gases explosivos em conjunto com produtos de limpeza com alto teor alcalino ou ácido.

Não varrer nem aspirar objectos inflamáveis ou a arder, pois existe perigo de incêndio.

Não varrer substâncias nocivas para a saúde.

É proibida a permanência em áreas de perigo. Está interdita a operação em espaços com perigo de explosão.

Não é permitido empurrar/puxar ou transportar objectos com este aparelho.

Revestimentos adequados para varrer

Grandes áreas têxteis, por exemplo em:

- escritórios
- hotéis
- lojas
- casinos
- aeroportos
- campos de ténis
- salas de exposição

Função

A varredora funciona segundo o princípio de expulsão.

1. A vassoura lateral rotativa limpa os cantos e as bordas da superfície de varredura e transporta o lixo para o trajecto da escova cilíndrica de varredura.
2. A escova cilíndrica de varredura transporta o lixo directamente para o depósito de detritos.
3. O pó levantado no depósito de detritos é separado através de um filtro de pó e um pré-filtro e a ventoinha aspira o ar puro filtrado.
4. O pré-filtro é limpo automaticamente quando o aparelho é ligado, bem como durante o trabalho, após um determinado período de tempo.
5. Devido às rodas traseiras salientes, pode ser facilmente transportado em escadas.
6. A sujidade recolhida é transportada para o depósito de detritos. O depósito de detritos pode ser opcionalmente equipado com um saco de recolha.

Avisos de segurança

Avisos de segurança para a operação

⚠ **ATENÇÃO** • Utilize o aparelho apenas para os fins a que se destina. Tenha em consideração as condições locais e verifique se existem outras pessoas ao redor, especialmente crianças, durante os trabalhos com o aparelho. • Proteger sempre o aparelho do sol, da chuva e de outras influências atmosféricas, tanto durante a operação como durante a imobilização. Imobilizar o aparelho em espaços secos e protegidos. Este aparelho apenas é indicado para utilização a seco e não pode ser utilizado nem imobilizado no exterior caso existam condições de humidade.

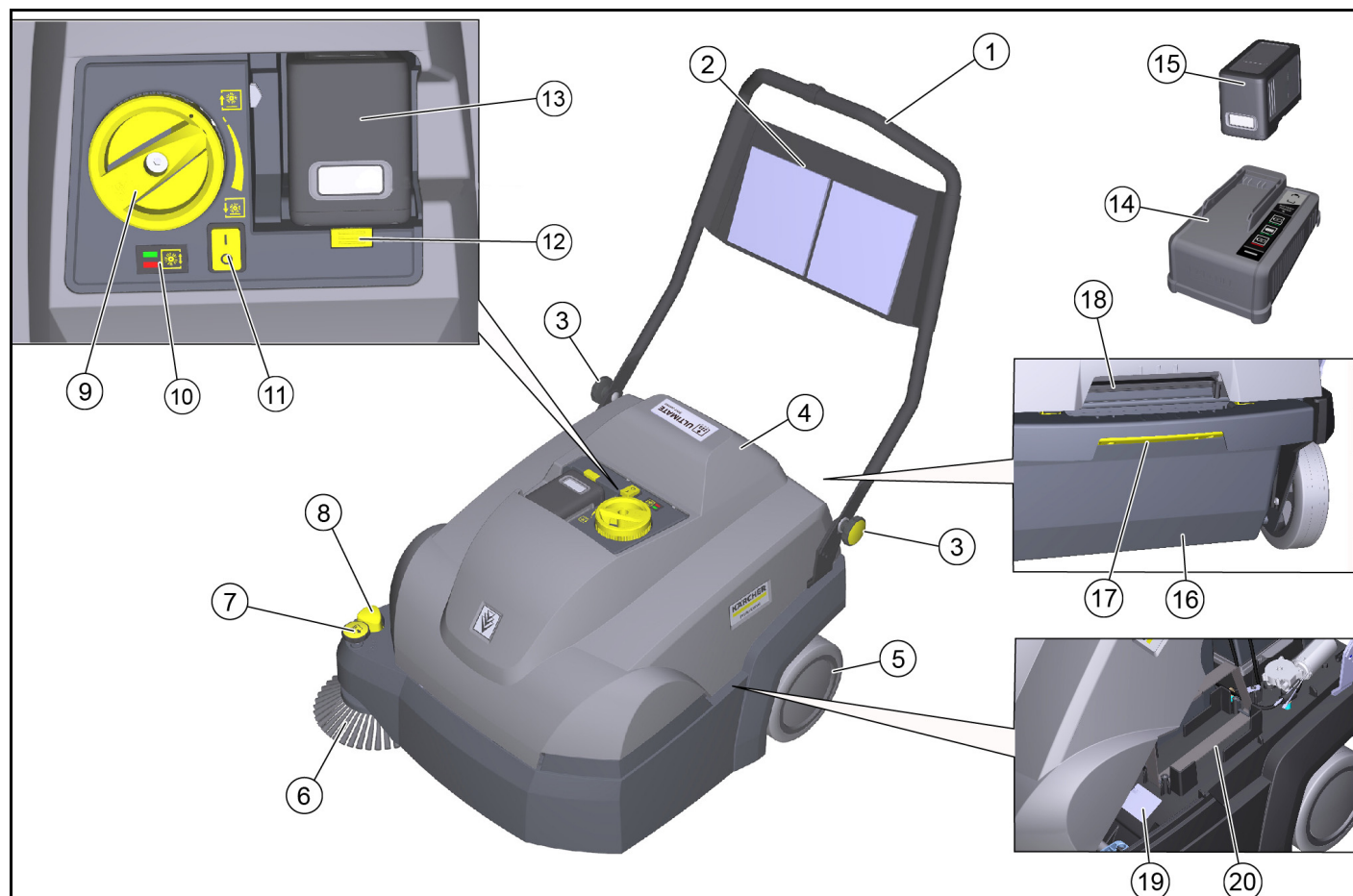
• Verifique se o aparelho e os dispositivos de trabalho estão em condições e se oferecem segurança operacional. Se não estiverem em perfeitas condições, não podem ser utilizados. • Em áreas de perigo (p. ex., estações de serviço), respeite as respectivas prescrições de segurança. Nunca guarde o aparelho em locais com perigo de explosão. • O aparelho não se destina a ser utilizado por pessoas com capacidades físicas, sensoriais ou mentais limitadas ou sem experiência e/ou conhecimentos. • O aparelho apenas deve ser manuseado por pessoas instruídas quanto à sua utilização, ou que tenham demonstrado competência na sua operação e que tenham sido expressamente encarregadas da sua utilização. **ADVERTÊNCIA** • Antes de iniciar os trabalhos, o operador tem de verificar se todos os dispositivos de protecção estão instalados e a funcionar correctamente. • O operador do aparelho é responsável por acidentes com outras pessoas e os seus bens. **ATENÇÃO** • Certifique-se de que o operador usa vestuário justo e calçado resistente. Evitar vestuário largo. • Supervisione as crianças para garantir que não brincam com o aparelho. • O aparelho não pode ser operado por crianças e jovens. **ADVERTÊNCIA** • Olhe à sua volta antes de arrancar (p. ex., crianças). Assegure-se de que existe visibilidade suficiente! **CUIDADO** • Não utilize o aparelho em zonas em que existe a possibilidade de ser atingido por objectos em queda.

Descrição do aparelho

O aparelho está disponível em 2 versões diferentes:

- CVS 65/1 Bp Pack (1.517-300.0)
Bateria e carregador incluídos no volume do fornecimento
- CVS 65/1 Bp (1.517-301.0)
Sem bateria e carregador

Figura do aparelho



- Alavanca de avanço
- Rede de armazenamento (não para bateria sobressalente)
- Parafusos de cabeça estrelada para ajuste da alavanca de avanço (2x)
- Cobertura do aparelho
- Roda traseira (2x)
- Vassoura lateral à direita
- Ajuste da vassoura lateral
 - Ajustar a pressão de contacto
 - Levantar a vassoura lateral
- Abaixamento da vassoura lateral
- Ajuste da pressão de contacto da escova cilíndrica de varredura (simetria da vassoura)
 - O LED não acende: abaixar mais a escova cilíndrica de varredura
 - LED verde: ajuste correcto
 - LED vermelho: levantar a escova cilíndrica de varredura
- Interruptor ligar/desligar
- Desbloqueio da bateria
- Compartimento da bateria
- Carregador "Battery Power+"
 - Apenas no volume do fornecimento de CVS 65/1 Bp Pack
- Bateria "Battery Power+ 36/75"
 - Apenas no volume do fornecimento de CVS 65/1 Bp Pack
- Recipiente de detritos, removível
 - É possível inserir um saco de recolha (opção) no depósito de detritos.
- Desbloqueio do depósito de detritos
- Punho da cobertura do aparelho
- Placa de características
- Compartimento para bateria sobressalente (com cinta de retenção)

Unidades de segurança

As unidades de segurança têm como função proteger o utilizador e não podem ser suspensas ou bloqueadas durante o seu funcionamento.

Respeite os avisos de segurança constantes dos capítulos!

Interruptor da cobertura

O interruptor da cobertura impede o arranque do aparelho se a cobertura do aparelho estiver aberta.

Interruptor ligar/desligar

O interruptor ligar/desligar evita o arranque involuntário do aparelho. Desligar o interruptor ligar/desligar ao estacionar o aparelho ou em caso de perigo.

Equipamentos electrónicos

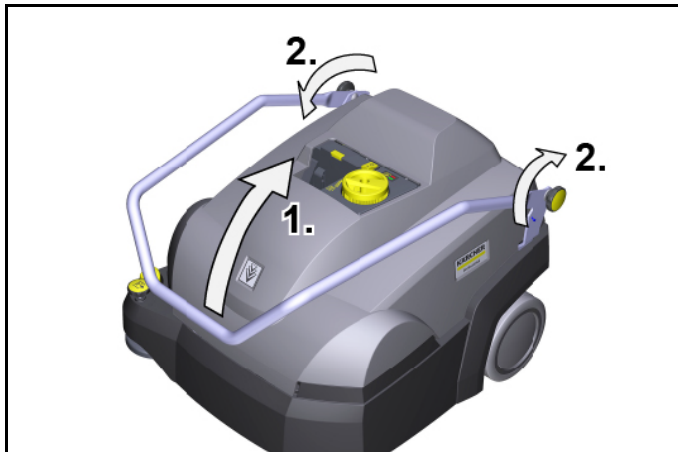
Em caso de sobrecarga da escova cilíndrica de varredura, o equipamento electrónico desliga o aparelho e o LED pisca. Neste caso, desligar o aparelho no interruptor ligar/desligar e, antes da reactivação, rodar a escova cilíndrica de varredura totalmente para cima até ao ajuste da pressão de contacto.

Colocação em funcionamento

Ajustar a alavanca de avanço

Aviso

Aquando do fornecimento do aparelho, a alavanca de avanço está dobrada. Para o trabalho, é possível ajustá-la em 3 alturas diferentes.



1. Dobrar a alavanca de avanço para cima na posição desejada. Assegurar que as ranhuras encaixam correctamente nos pernos (fixação).
2. Apertar manualmente os parafusos de cabeça estrelada.

Abrir/fechar a cobertura do aparelho

⚠ CUIDADO

Perigo de esmagamento devido a dedos presos

Ao abrir ou fechar a cobertura do aparelho, agarre apenas no punho previsto para o efeito.

ADVERTÊNCIA

Risco de queimaduras devido a motor de accionamento quente

O motor de accionamento pode ficar quente durante a operação. Não toque nas superfícies quentes. Preste atenção aos símbolos de advertência.

Aviso

A abertura da cobertura do aparelho é necessária:

- para trabalhos de manutenção e limpeza
- para substituir/limpar o filtro de pó e o pré-filtro
- para armazenamento de uma bateria sobressalente.

1. Abrir a cobertura do aparelho: Segurar a cobertura do aparelho pelo punho e girá-la lentamente totalmente para frente. Uma cinta segura a cobertura do aparelho.
2. Fechar a cobertura do aparelho: Girar lentamente a cobertura do aparelho para trás.

Montar a vassoura lateral

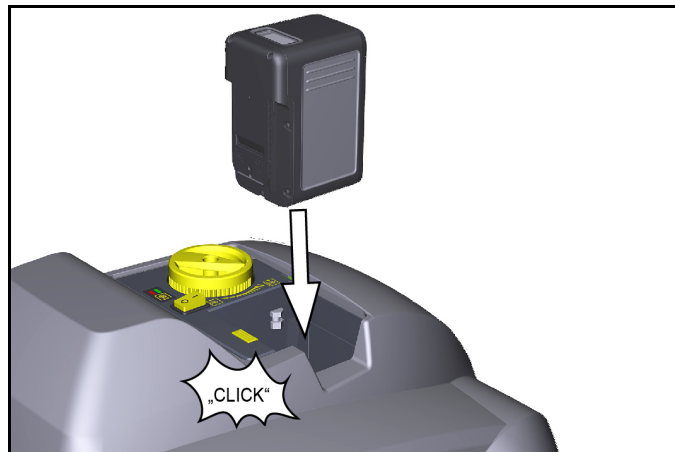
A vassoura lateral é fornecida com o aparelho e deve ser fixada no aparelho antes do arranque.

Consultar o capítulo "Substituir vassoura lateral".

Carregar/inserir bateria

Carregar a bateria antes do arranque.

A descrição encontra-se no manual de instruções separado, da bateria e do carregador.

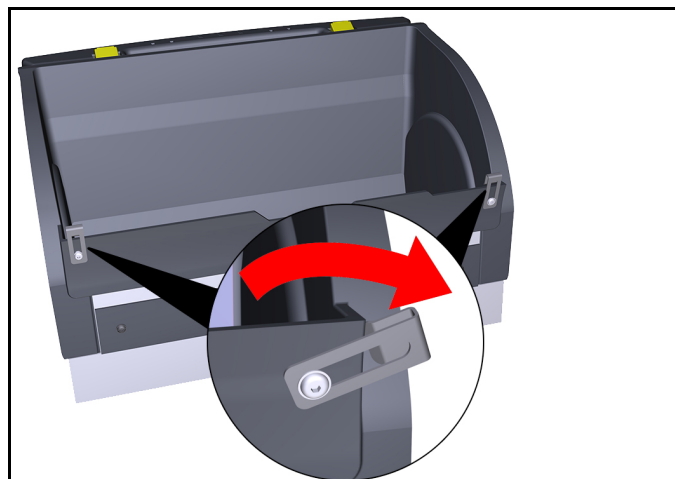


1. Inserir a bateria carregada no suporte da bateria, empurrar até ao batente e encaixar.

Saco de recolha (opção)

É possível inserir um saco de recolha no depósito de detritos para a recolha fácil e segura do lixo / material varrido.

1. Activar o bloqueio do depósito de detritos (puxar para trás).
2. Inclinar o depósito de detritos para trás e remover.
3. Dobrar para fora os grampos de fixação na frente do depósito de detritos.



4. Inserir o saco de recolha no depósito de detritos e puxá-lo sobre a borda.



5. Voltar a fechar o grampo de fixação.
6. Inserir o depósito de detritos e empurrar totalmente para a frente.
7. Verificar se o depósito de detritos está engatado.

Operação

Indicações relativas à operação de varrer

⚠ CUIDADO

Perigo de danos

Executar os trabalhos de limpeza no sentido de condução.

Não realize trabalhos de limpeza com os depósitos de detritos retirados.

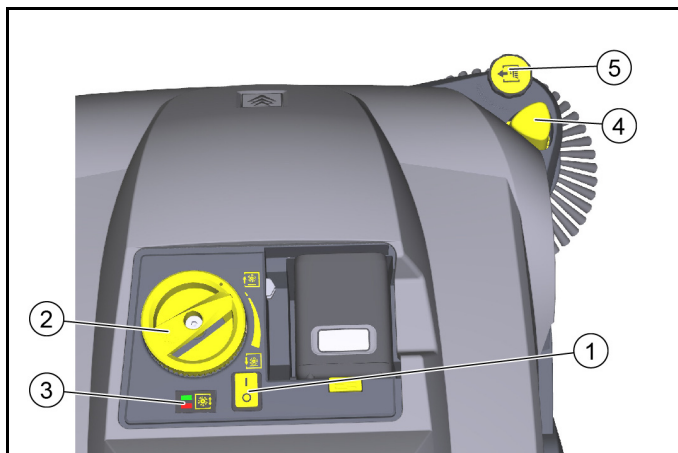
Não deixe o aparelho funcionar no mesmo local com a escova cilíndrica de varredura ligada.

Não varra fitas de embalagens, cordões ou similares (danos no sistema mecânico de varredura).

Aviso

Adapte a velocidade de varredura às condições, para obter um óptimo resultado de limpeza.

Varrer com escova cilíndrica de varredura e vassoura lateral



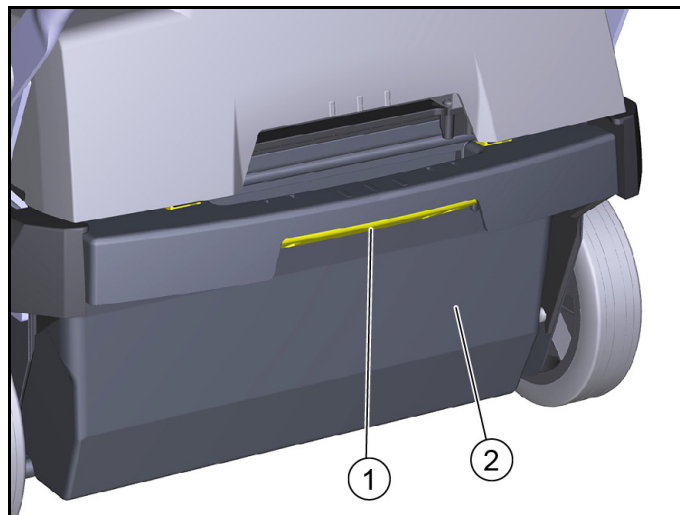
- ① Interruptor ligar/desligar
- ② Ajuste da pressão de contacto da escova cilíndrica de varredura (manípulo rotativo)
- ③ Indicação da pressão de contacto da escova cilíndrica de varredura
 - O LED não acende: abaixar mais a escova cilíndrica de varredura
 - LED verde: ajuste correcto
 - LED vermelho: levantar a escova cilíndrica de varredura
- ④ Abaixamento da vassoura lateral
- ⑤ Ajuste da vassoura lateral
 - Ajustar a pressão de contacto
 - Levantar a vassoura lateral

1. Ligar o aparelho com o interruptor ligar/desligar (posição I).
 - a A escova cilíndrica de varredura e a vassoura lateral giram.
2. Empurrar o aparelho para a frente na alavanca de avanço e começar a limpar. Utilizar o ajuste da pressão de contacto da escova cilíndrica de varredura consoante o pêlo do têxtil.
 - a Para ajustar, levantar o manípulo rotativo e girar.
 - b A pressão de contacto correcta é indicada por um LED verde.
3. Para limpar próximo à borda, abaixe a vassoura lateral pressionando o botão de abaixamento da vassoura lateral.
 - a Se necessário, utilizar o ajuste da vassoura lateral e ajustar a pressão de contacto.
4. Para agarrar objectos maiores (20 mm), pressionar a alavanca de avanço um pouco para baixo para que a escova cilíndrica de varredura possa mover os objectos para dentro do depósito de detritos.
5. Uma limpeza automática do pré-filtro garante um trabalho contínuo.
6. Recarregar sempre a bateria a tempo.
 - a Durante a operação de varredura, o visor na bateria mostra o tempo restante em minutos.
 - b Quando o aparelho está desligado, o nível de carregamento da bateria é indicado em %.

Parar e estacionar o aparelho

1. Para terminar o trabalho, desligar o aparelho com o interruptor ligar/desligar (posição 0).
2. Colocar o aparelho numa superfície plana.
3. Levantar o manípulo rotativo da escova cilíndrica de varredura e rodá-lo totalmente para cima no sentido contrário ao dos ponteiros do relógio.
4. Puxar a vassoura lateral abaixada para cima até ao ajuste. A vassoura lateral engata.
5. Esvaziar o depósito de detritos.
6. Limpar o filtro de pó e o pré-filtro.
7. Carregar a bateria.

Esvaziar o depósito de detritos



- ① Bloqueio do depósito de detritos
 - ② Depósito de detritos
1. Activar o bloqueio do depósito de detritos (puxar para trás).
 2. Inclinar o depósito de detritos para trás e remover.
 3. Esvaziar o depósito de detritos ou retirar o saco de recolha (opção).
 4. Inserir o depósito de detritos e empurrar totalmente para a frente. Se necessário, inserir primeiro o saco de recolha (opção) conforme descrito no capítulo "Saco de recolha (opção)".
 5. Verificar se o depósito de detritos está engatado.

Transporte

⚠ CUIDADO

Perigo de ferimentos e danos

Considere o peso do aparelho ao transportá-lo.

1. Desligar o aparelho com o interruptor LIGAR/DESLIGAR.
2. Levantar o manípulo rotativo da escova cilíndrica de varredura e rodá-lo totalmente para cima no sentido contrário ao dos ponteiros do relógio.
3. Imobilizar o aparelho com cunhas nas rodas.
4. Imobilizar o aparelho com cordas ou correias de amarração.
 - a Na parte frontal da estrutura, sob a cobertura do aparelho.
 - b Na parte traseira, na zona de fixação da alavanca de avanço.
5. Ao transportar o aparelho em veículos, proteger contra deslizes e quedas, de acordo com as directivas aplicáveis.

Armazenamento

⚠ ATENÇÃO

Perigo de ferimentos e danos

Tenha em atenção o peso do aparelho.

1. Estacionar o aparelho num local protegido, plano e seco.
2. Remover a bateria.
 - a Observar as indicações do manual de instruções da bateria no que diz respeito ao armazenamento.

3. Limpar o aparelho por dentro e por fora.
4. Levantar o manípulo rotativo da escova cilíndrica de varredura e rodá-lo totalmente para cima no sentido contrário ao dos ponteiros do relógio.

Conservação e manutenção

Indicações gerais

⚠ PERIGO

Perigo de acidente e ferimentos devido a movimentos inadvertidos do aparelho

Desligue o aparelho e retire a bateria antes de todos os trabalhos de conservação e manutenção.

Limpar o aparelho

⚠ CUIDADO

Perigo de curto-circuito causado por jacto de água

Não limpe o aparelho com o jacto de mangueira ou de água de alta pressão.

⚠ PERIGO

Perigo de saúde devido ao pó

Durante a limpeza com ar comprimido, use uma máscara de protecção contra o pó e óculos de protecção.

ADVERTÊNCIA

Perigo de danos nas superfícies

Não utilize detergentes abrasivos ou agressivos para limpar.

1. Soprar o interior do aparelho com ar comprimido.
2. Limpar o interior e o exterior do aparelho com um pano húmido embebido numa solução básica de lavagem suave.

Intervalos de manutenção

Manutenção realizada pelo cliente

Aviso

Todos os trabalhos de assistência técnica e de manutenção têm de ser realizados por um técnico qualificado; se necessário, pode recorrer-se a qualquer momento a um distribuidor especializado da Kärcher.

- Manutenção diária
 1. Verificar a escova cilíndrica de varredura e a vassoura lateral quanto a fitas enroladas.
 2. Verificar o funcionamento de todos os elementos de comando.
- Manutenção semanal
 1. Verificar a facilidade de movimento das peças móveis.
 2. Verificar o ajuste e o desgaste das barras de vedação na área de varredura.
 3. Verificar o desgaste da escova cilíndrica de varredura e da vassoura lateral.
 4. Verificar a cassette filtrante e, se necessário, limpar o pré-filtro.
 5. Verificar o filtro de pó e limpá-lo se necessário (dependendo da frequência de uso, aproximadamente a cada 10 horas).
- Manutenção mensal
 1. Desmontar a escova cilíndrica de varredura e limpar a sujidade do pino de accionamento (consultar o capítulo "Verificar/substituir a escova cilíndrica de varredura")
- Manutenção de acordo com o desgaste
 1. Reajustar ou substituir as barras de vedação.
 2. substituir a escova cilíndrica de varredura.
 3. Substituir a vassoura lateral.

Aviso

Consultar as descrições no capítulo "Trabalhos de manutenção".

Manutenção realizada pelo serviço de assistência técnica

Aviso

Para salvaguardar os direitos de garantia, durante o período de garantia, todos os trabalhos de assistência e de manutenção têm de ser realizados pelo serviço de assistência técnica autorizado.

1. Mandar realizar os trabalhos de manutenção de acordo com a lista de verificação de inspeção.

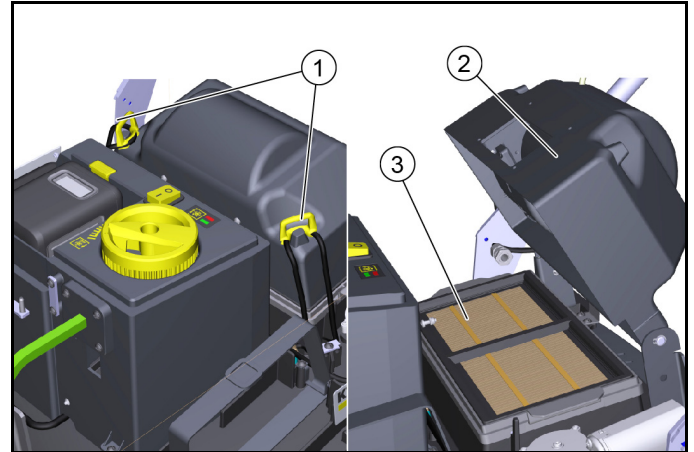
Trabalhos de manutenção

Limpar/substituir o filtro de pó

⚠ PERIGO

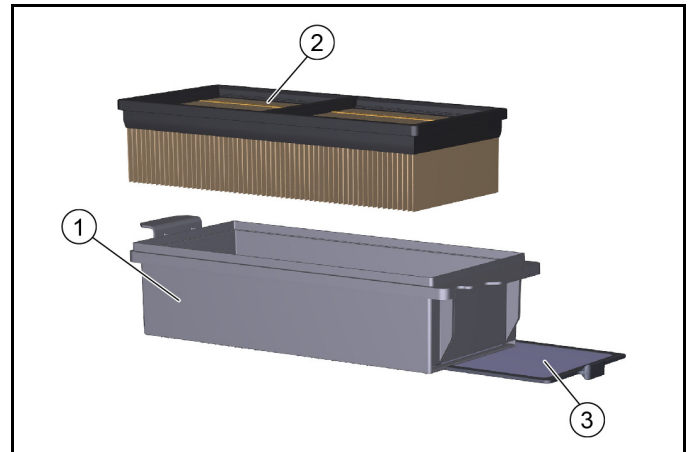
Perigo de saúde devido ao pó

Durante os trabalhos no sistema de filtragem, use uma máscara de protecção contra o pó e óculos de protecção.



- ① Fechos (2x)
- ② Tampa da caixa do filtro
- ③ Cassete filtrante

1. Estacionar o aparelho e desligar no interruptor LIGAR/DESLIGAR.
2. Abrir a cobertura do aparelho.
3. Abrir os fechos.
4. Girar a tampa para cima.
5. Remover a cassette filtrante com o filtro de pó para cima.



- ① Cassete filtrante
- ② Filtro de pó
- ③ Pré-filtro, amovível

6. Verificar o filtro de pó e o pré-filtro.
 - a Para limpar, aspirar o filtro de pó, ou sacudi-lo juntamente com a cassette filtrante (não lavar).
 - b Retirar o pré-filtro e limpá-lo.
7. Verificar o raspador do filtro e limpá-lo.
8. Em caso de danos ou muita sujidade, colocar um novo filtro de pó ou pré-filtro na cassette filtrante.
9. Observar a direcção de instalação da cassette filtrante durante a instalação.

Substituir a vassoura lateral

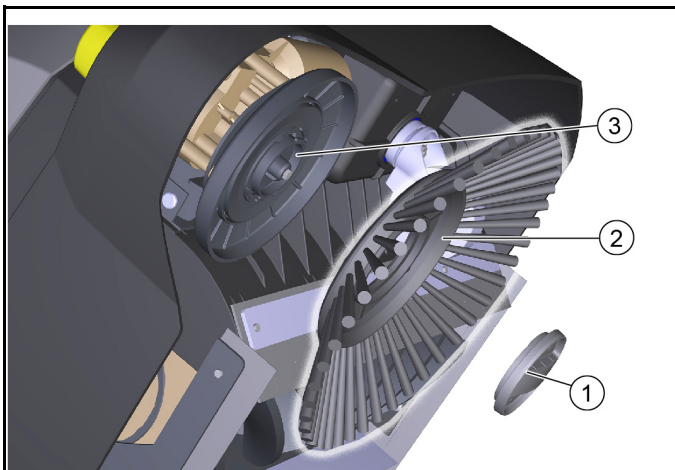
A substituição da vassoura lateral é descrita na secção do aparelho inclinado.

ADVERTÊNCIA

Perigo de ferimentos e danos

Remova a bateria e o depósito de detritos antes de inclinar o aparelho.

Fixar o aparelho inclinado antes de substituir a vassoura lateral.



- ① Fecho
- ② Vassoura lateral
- ③ Admissão

1. Remover o depósito de detritos.
2. Remover a bateria.
3. Inclinarem o aparelho para trás e imobilizá-lo contra queda.
4. Desapertar fecho na parte inferior.
 - a Para abrir: girar no sentido contrário aos dos ponteiros do relógio
 - b Para fechar: girar no sentido dos ponteiros do relógio
5. Retirar a vassoura lateral.
6. Se necessário, limpar o suporte.
7. Encaixar a vassoura lateral nova no suporte e fixar com fecho.

Verificar/substituir a escova cilíndrica de varredura

Verificar e substituir a escova cilíndrica de varredura com o aparelho inclinado.

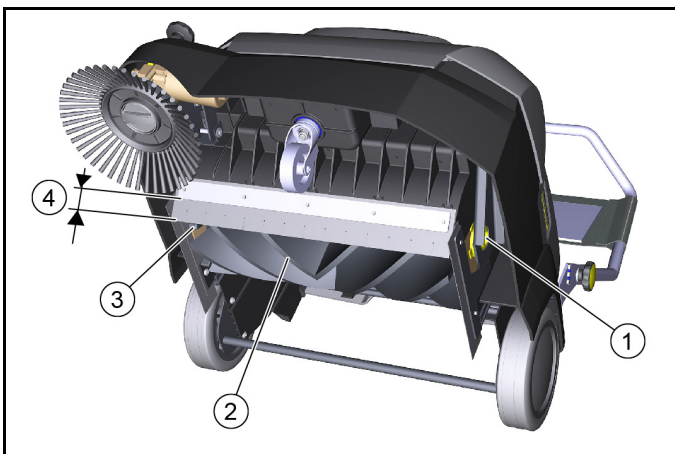
ADVERTÊNCIA

Perigo de ferimentos e danos

Remova a bateria e o depósito de detritos antes de inclinar o aparelho.

Fixar o aparelho inclinado antes da substituição da escova cilíndrica de varredura.

Ao inserir a nova escova cilíndrica de varredura, assegurar que nenhuma das cerdas fique presa no orifício da oscilação das escovas cilíndricas de varredura.



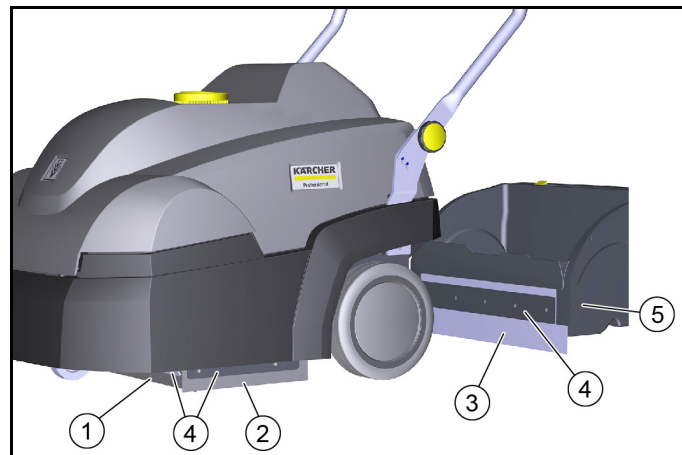
- ① Bateria
- ② Escova cilíndrica de varredura
- ③ Pino de accionamento
- ④ Distância entre a barra de vedação e a chapa de fixação – Nominal: 31 - 33 mm

1. Remover a bateria.
2. Remover o depósito de detritos.
3. Inclinarem o aparelho para trás e imobilizá-lo contra queda.
4. Remover as fitas e os cordões enrolados da escova cilíndrica de varredura.
5. Limpar a sujidade do pino de accionamento.

6. Para substituir a escova cilíndrica de varredura, agarrar a escova cilíndrica de varredura no corpo da base, pressionar para a esquerda e puxar para baixo.
7. Colocar a nova escova cilíndrica de varredura no pino de accionamento (à esquerda). No lado oposto, engatar a bucha de mancal no orifício da oscilação das escovas cilíndricas de varredura.
8. Com o aparelho inclinado, verificar ainda o ajuste da barra de vedação da frente e reajustar, se necessário.

Substituir/ajustar as barras de vedação

Barras de vedação	Valores de ajuste
Barras de vedação laterais	Distância até ao chão 1 - 2 mm
Barra de vedação da frente	Distância entre a barra de vedação e a chapa de fixação 31 - 33 mm
Barra de vedação de trás	não ajustável



- ① Barra de vedação da frente
- ② Barra de vedação lateral
- ③ Barra de vedação de trás (não ajustável)
- ④ Fixação
- ⑤ Depósito de detritos

1. Soltar a fixação das barras de vedação.
2. Ajustar a barra de vedação deslocando-a nos orifícios oblongos.
 - a Consultar os valores na tabela.
3. Quando os ajustes estiverem correctos, fixar as barras de vedação.

Ajuda em caso de avarias

Aviso

No caso de quaisquer avarias não descritas, contactar o serviço de assistência técnica!

A escova cilíndrica de varredura/vassoura lateral não funciona ou não funciona correctamente

- Ligar o interruptor ligar/desligar (posição I).
- Carregar bateria.
- Encaixar a bateria correctamente.
- O equipamento electrónico desligou o aparelho devido a sobrecarga (LED pisca). Na reactivação, siga estas instruções:
 - a Desligar o aparelho no interruptor ligar/desligar.
 - b Levantar a escova cilíndrica de varredura levantando o manípulo rotativo e girando totalmente para cima no sentido contrário aos dos ponteiros do relógio.
 - c Ligar o aparelho no interruptor ligar/desligar.
- Verificar a escova cilíndrica de varredura/vassoura lateral quanto a fitas enroladas.
- Verificar as correias.
- Fechar totalmente a cobertura do aparelho (interruptor da cobertura).

Pó ao varrer/potência de aspiração insuficiente

- Esvaziar o depósito de detritos.
- Verificar/substituir as juntas na cassete filtrante e no depósito de detritos.
- Verificar/limpar/substituir o filtro de pó e o pré-filtro.
 - a Verificar se o filtro de pó e o pré-filtro estão posicionados correctamente.
 - b Limpar o filtro de pó e o pré-filtro se estiverem ligeiramente sujos.
 - c Substituir o filtro de pó e o pré-filtro no caso de danos ou sujidade profunda.
- Verificar quanto a desgaste/ajustar/substituir as barras de vedação.
- Ventoinha com defeito, contactar o serviço de assistência técnica.

Capacidade de varredura não satisfatória

- Ajustar correctamente a simetria da vassoura da escova cilíndrica de varredura e da vassoura lateral no ponto de ajuste.
- A escova cilíndrica de varredura e a vassoura lateral estão muito desgastadas, substituir.
- Verificar o desgaste das barras de vedação e ajustar/substituir, se necessário.

Acessórios/peças sobressalentes

Segue-se um resumo (parcial) de peças de desgaste ou acessórios disponíveis opcionalmente.

Acessórios	Descrição	N.º de encomenda
Vassoura lateral	Para revestimentos têxteis interiores	2.884-355.0
Escova cilíndrica de varredura	Para revestimentos têxteis interiores	2.886-002.0
Filtro de pó	Filtro de pregas (PTFE)	6.907-449.0
Pré-filtro		5.745-280.0
Saco de recolha	10 unid. de saco de recolha no conjunto	2.884-358.0
Bateria sobressalente "Battery Power+ 36/75 DW"	Carregador de alta potência 36 V, 7,5 Ah	2.445-043.0
Carregador "Battery Power+ "	Aparelho de carga rápida 36 V *UE	2.445-045.0

Dados técnicos

Características do aparelho

Tempo de funcionamento com bateria totalmente carregada Minutos Até 60

Largura de trabalho mm 450

Largura de trabalho com 1 vassouras laterais mm 625

Rendimento teórico

Rendimento (máx.) m²/h 2500

Bateria

Tipo de bateria lões de lítio

Capacidade da bateria Ah 7,5

Tensão da bateria V 36

Condições ambientais

Temperatura ambiente °C 0 bis +40

Humidade do ar, sem formação de condensação % 0 - 90

Medidas e pesos

Comprimento mm 980

Largura mm 675

Altura mm 1070

Tara (peso de transporte) kg 39

Peso total permitido	kg	54
Largura escova cilíndrica de varredura	mm	450
Diâmetro escova cilíndrica de varredura	mm	230
Diâmetro vassoura lateral	mm	250

Depósito de detritos

Volume do depósito de detritos l (kg) 20 (15)

Filtro e sistema de aspiração

Sistema filtrante Filtro de pregas

Superfície filtrante m² 0,95

Classe de pó M

Valores determinados de acordo com a EN 60335-2-72

Valor de vibração mão/braço m/s² < 2,5

Nível acústico L_{pA} dB(A) 56

Insegurança K_{pA} dB(A) 2

Nível de potência sonora L_{WA} + dB(A) 72

Insegurança K_{WA}

Insegurança K_{WA} dB(A) 2

Reservados os direitos a alterações técnicas.

Declaração de conformidade UE

Declaramos pelo presente que as referidas máquinas, em virtude da sua concepção e tipo de construção, bem como do modelo colocado por nós no mercado, estão em conformidade com os requisitos de saúde e segurança essenciais e pertinentes das directivas da União Europeia. Em caso de realização de alterações na máquina sem o nosso consentimento prévio, a presente declaração fica sem efeito.

Produto: Varredora com aspiração

Tipo: 1.517-300.0 | 1.517-301.0

Directivas da União Europeia pertinentes

2006/42/CE (+2009/127/CE)

2014/30/UE

2000/14/CE

2011/65/UE

Normas harmonizadas aplicadas

EN 60335-1

EN 60335-2-29

EN 60335-2-72

EN 62233: 2008

EN 55014-1: 2017 + A11: 2020

EN 55014-2: 2015

EN 61000-3-2: 2014

EN 61000-3-3: 2013

EN 61000-6-2: 2005

EN IEC 63000

Procedimento de avaliação da conformidade aplicado

2000/14/CE: Anexo V

Nível de potência sonora dB(A)

Medido: 70

Garantido: 72

Os signatários actuam em nome e em procuração da gerência.



H. Jenner

Chairman of the Board of Management



S. Reiser

Director Regulatory Affairs & Certification

Representante da documentação:

S. Reiser

Alfred Kärcher SE & Co. KG

Alfred-Kärcher-Str. 28 - 40

71364 Winnenden (Alemanha)

Tel.: +49 7195 14-0



Fax: +49 7195 14-2212

Winnenden, 01/12/2020

Indhold

Generelle henvisninger	58
Bestemmelsesmæssig anvendelse	58
Funktion	59
Sikkerhedshenvisninger	59
Beskrivelse af maskinen	60
Ibrugtagning	61
Drift	62
Transport	62
Opbevaring	62
Pleje og vedligeholdelse	63
Hjælp ved fejl	64
Tilbehør / reservedele	65
Tekniske data	65
EU-overensstemmelseserklæring	65

Generelle henvisninger


  Læs den originale driftsvejledning og kapitlet Sikkerhedshenvisninger, inden maskinen tages i brug første gang. Betjen maskinen i henhold til disse.


Opbevar denne driftsvejledning til senere brug eller til kommende brugere.

Kontrol af leveringen

Meddel straks mangler og transportskader, der registreres ved overdragelse af køretøjet, til din forhandler eller i forretningen.

Miljøbeskyttelse

 Emballagen kan genbruges. Sørg for at bortskaffe emballagen miljømæssigt korrekt.

 Elektriske og elektroniske maskiner indeholder værdifulde materialer, der kan genbruges, og ofte dele, såsom batterier, akku-pakker eller olie, der ved forkert håndtering eller forkert bortskaffelse kan udgøre en fare for menneskers sundhed og for miljøet. For en korrekt drift af maskinen er disse dele imidlertid nødvendige. Maskiner, der er kendetegnet med dette symbol, må ikke bortskaffes sammen med husholdningsaffaldet.

Henvisninger til indholdsstoffer (REACH)

Aktuelle oplysninger om indholdsstoffer findes på: www.kaercher.com/REACH

Garanti

I de enkelte lande gælder de af vore forhandlere fastlagte garantibetingelser. Eventuelle fejl på maskinen afhjælpes gratis inden for garantien, såfremt fejlen kan tilskrives en materiale- eller produktionsfejl. Hvis du ønsker at gøre garantien gældende, bedes du henvende dig til sin forhandler eller nærmeste kundeservice medbringende kvittering for købet.

(Se adressen på bagsiden)

Tilbehør og reservedele

Anvend kun originaltilbehør og -reservedele. De er en garanti for en sikker og fejlfri drift af maskinen.

Informationer om tilbehør og reservedele findes på www.kaercher.com.

Faregrader

△ FARE

• Henviser til en umiddelbar fare, der medfører alvorlige kvæstelser eller død.

△ ADVARSEL

• Henviser til en mulig farlig situation, der kan medføre alvorlige kvæstelser eller død.







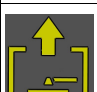
△ FORSIGTIG


• Henviser til en mulig farlig situation, der kan medføre lettere kvæstelser.

BEMÆRK

• Henviser til en mulig farlig situation, der kan medføre materielle skader.

Symboler på maskinen

	△ FARE Fare for forbrændinger på grund af varme overflader Lad maskinen køle tilstrækkeligt af, før du udfører arbejde på den eller åbner maskinhjelman.
	△ FARE Fare for personskade og klemning som følge af bevægelige maskindele og roterende drivrem. Vent med at åbne maskinhjelman, indtil alle maskindele står helt stille, før du åbner hættten, og ræk aldrig hænderne ind i maskinens indre under drift.
	Visning af fejvealsens modtryk (fejømønster)
	Hævning af fejvealse
	Sænkning af fejvealse
	Sænkning af sidekost
	Hævning af sidekost

	Maskinen leveres med et fladt foldefilter af polyesterfiberstof med PTFE-belægning (støvklasse M).
--	--

Bestemmelsesmæssig anvendelse

Denne batteridrevne maskine er en fejmaskine til rengøring af tæpper og forskellige gulve med stofbelægning indendørs. Den er udstyret med en antistatisk fejvealse og et indbygget støvfilter. Denne maskine er kun beregnet til tør brug.

Fejmaskinen er beregnet til erhvervmæssig brug.

Anvend udelukkende fejmaskinen iht. angivelserne i denne driftsvejledning. Enhver anvendelse, der går ud over dette, gælder som ikke-bestemmelsesmæssig. Producenten er ikke ansvarlig for skader, der måtte opstå som følge deraf, risikoen er alene brugerens.

Der må ikke foretages ændringer på fejmaskinen.

Det er kun tilladt at køre på og rengøre arealer, der er godkendt af virksomheden eller dens befuldmægtigede.

Forudseelig fejltagtig anvendelse

Denne maskine er kun beregnet til tør brug og må ikke anvendes eller placeres udendørs under fugtige forhold.

Maskinen er ikke beregnet til kørsel på stigninger.

Fejl eller opslug aldrig eksplosive væsker, gasser, ufortyndede syrer og opløsningsmidler (f.eks. benzin, farvefortynder, fyringsolie), de danner eksplosive dampe og blandinger i forbindelse med sugeluften.

Fejl eller opslug aldrig acetone, ufortyndede syre- og opløsningsmidler, da disse kan angribe og beskadige de materialer, der anvendes på maskinen.

Fejl eller opslug aldrig reaktivt metalstøv (f.eks. aluminium, magnesium, zink), de danner eksplosive gasser i forbindelse med kraftigt alkaliske eller sure rengøringsmidler.

Fejl eller opslug ikke brændende eller gloende genstande, der er brandfare.

Fejl ikke sundhedsfarlige stoffer op.

Det er forbudt at opholde sig i fareområder. Drift i eksplosionsfarlige rum er forbudt.

Det er ikke tilladt at skubbe / trække eller transportere genstande med denne maskine.

Egnede belægninger til fejning

Store gulvarealer med stofbeklædning, f.eks. i:

- kontorer
- hoteller
- butikker
- kasinoer
- lufthavne
- tennishaller
- udstillingshaller

Funktion

Fejemaskinen arbejder iht. overthrow-princippet.

1. Den roterende sidekost renser hjørner og kanter på fejefladen og transporterer snavset til fejefladsens bane.
2. Den roterende fejeflade transporterer snavset direkte til snavsbeholderen.
3. Det ophvirvlede støv i snavsbeholderen separeres via et støvfilter og et forfilter, og blæseren opsuger den filtrerede rene luft.
4. Forfilteret rengøres automatisk efter et bestemt tidsrum, når maskinen tændes og under arbejdet.
5. De fremstående baghjul gør det let at transportere maskinen på trapper.
6. Det opsamlede snavs føres ned i snavsbeholderen. Snavsbeholderen kan eventuelt udstyres med en bortskaffelsespose.

Sikkerhedshenvisninger

Sikkerhedsanvisninger til betjeningen

△ **ADVARSEL** • Anvend kun apparatet bestemmelsesmæssigt. Tag hensyn til de lokale forhold, og vær ved arbejde med apparatet opmærksom på uvedkommende, specielt børn. • Beskyt altid maskinen mod sollys, regn og andre vejrforhold både under brug, og når maskinen står stille. Placer maskinen i et tørt og beskyttet rum. Denne maskine er kun beregnet til tør brug og må ikke anvendes eller placeres udendørs under fugtige forhold.

• Kontroller maskinen med arbejdsanordningerne for korrekt tilstand og for driftssikkerheden. Hvis tilstanden ikke er korrekt, må maskinen ikke anvendes. • Vær opmærksom på de pågældende sikkerhedsforskrifter ved anvendelse i farezoner (f.eks. tankstationer). Anvend aldrig apparatet i eksplosionsfarlige rum. • Dette apparat er ikke beregnet til at skulle anvendes af personer med begrænsede fysiske, sensoriske eller mentale evner eller mangel på erfaring og/eller mangel på viden. • Maskinen må kun betjenes af personer, der er blevet undervist i håndtering af maskinen, eller som har bevist deres evner til at betjene maskinen og udtrykkeligt har fået anvendelsen heraf til opgave. **BEMÆRK** •

• Betjeningspersonen skal inden arbejdets start kontrollere om alle beskyttelsesanordninger er monteret og fungerer. • Maskinens betjeningsperson er ansvarlig for ulykker med andre personer eller deres ejendom. **ADVARSEL** • Sørg for at betjeningspersonen bærer tætsiddende tøj og fast fodtøj. Undgå løstsiddende tøj. • Børn skal være under opsyn for at sikre, at de ikke leger med maskinen. • Børn og unge må ikke anvende maskinen. **BE-**

MÆRK • Kontroller nærområdet inden start (f.eks. børn). Sørg for tilstrækkeligt udsyn! **FORSIGTIG** • Anvend aldrig maskinen i områder, hvor der er mulighed for at blive ramt af nedfaldende genstande.

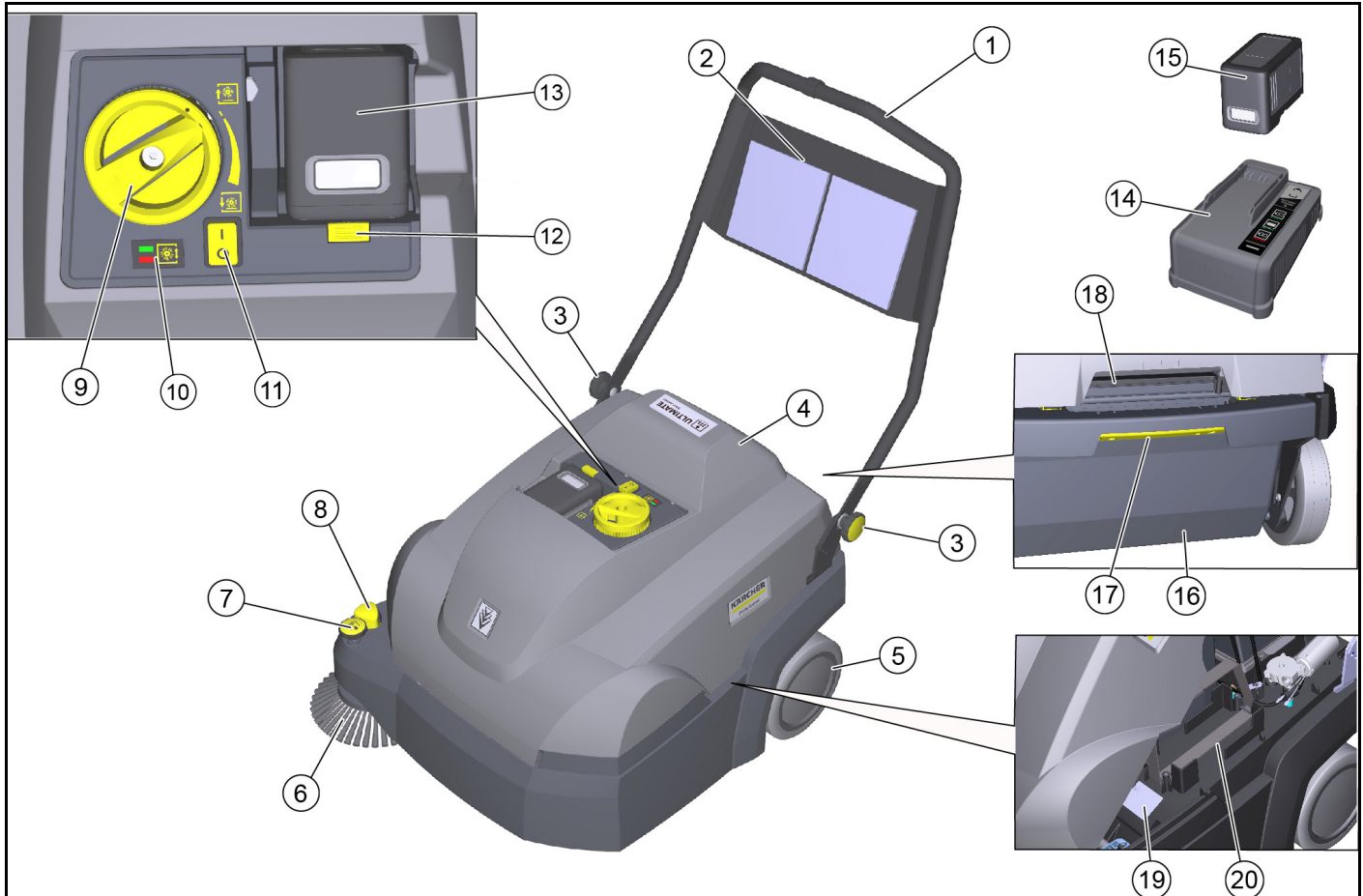
Beskrivelse af maskinen

Maskinen fås i 2 forskellige varianter:

- CVS 65/1 Bp Pack (1.517-300.0)
Batteri og oplader inkluderet

- CVS 65/1 Bp (1.517-301.0)
Uden batteri og oplader

Visning af maskinen



- 1 Skubbebøjle
- 2 Opbevaringsnet (ikke til reservebatteri)
- 3 Stjerneskrue til justering af skubbebøjle (2x)
- 4 Maskinhjelm
- 5 Baghjul (2x)
- 6 Sidekost højre
- 7 Indstilling af sidekost
 - Indstilling af modtryk
 - Løft af sidekost
- 8 Sænkning af sidekost
- 9 Indstilling af fejjevalsens modtryk (fejjemønster)
- 10 Visning af fejjevalsens modtryk
 - LED lyser ikke: Sænk fejjevalsen yderligere
 - LED grøn: korrekt indstilling
 - LED rød: Løft fejjevalsen
- 11 Tænd-/sluk-kontakt
- 12 Oplåsning af batteriet
- 13 Batterirum
- 14 Oplader "Battery Power+"
 - Kun inkluderet i leverancen af CVS 65/1 R Bp Pack
- 15 Batteri "Battery Power+ 36/75"
 - Kun inkluderet i leverancen af CVS 65/1 R Bp Pack
- 16 Affaldsbeholder, aftagelig
 - Der kan isættes en bortskaffelsespose (option) i snavsbeholderen.
- 17 Oplåsning af snavsbeholder
- 18 Grebfordybning maskinhjelm
- 19 Typeskilt
- 20 Rum til reservebatteri (med holdestrop)

Sikkerhedsanordninger

Sikkerhedsanordninger anvendes til beskyttelse af brugeren og må ikke sættes ud af drift eller omgås.

Overhold sikkerhedshenvisningerne i kapitlerne!

Hjelmafbryder

Hjelmafbryderen forhindrer maskinen i at starte, når maskinhjelm er åben.

Tænd-/sluk-kontakt

Tænd-/sluk-kontakten forhindrer en utilsigtet start af maskinen. Sluk på tænd-/sluk-kontakten, når du vil standse maskinen eller i tilfælde af fare.

Elektronik

Hvis fejjevalsen overbelastes, slukker elektronikken for maskinen, og LED'en blinker.

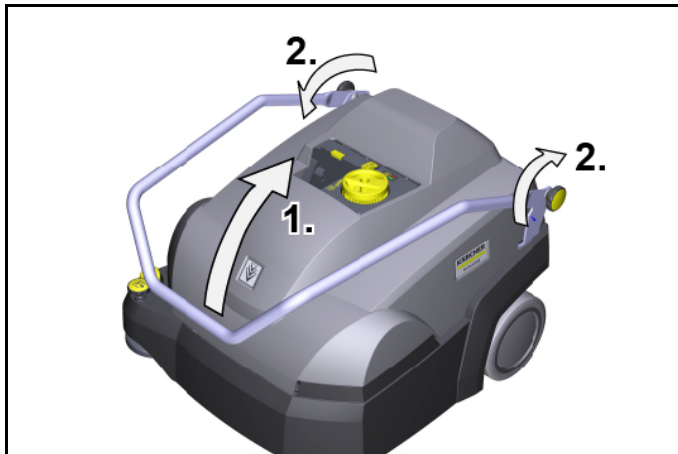
I så fald skal du slukke for maskinen på tænd-/sluk-kontakten, og inden du tænder den igen, skal du dreje indstillingen af fejjevalsens modtryk helt op.

Ibrugtagning

Indstilling af skubbebøjlen

Obs

Når maskinen leveres, er skubbebøjlen klappet ned. Den kan justeres til 3 forskellige arbejdhøjder.



1. Vip skubbebøjlen op til den ønskede position. Sørg for, at rillerne griber korrekt ind i boltene (fiksering).
2. Stram stjerneskrueene med hånden.

Åbning/lukning af maskinhjelm

⚠ FORSIGTIG

Fare for klemning af fingre

Brug kun den dertil beregnede grebfordybning til at åbne og lukke maskinhjelm.

BEMÆRK

Risiko for forbrændinger pga. varm drivmotor

Drivmotoren kan blive varm under drift.

Rør ikke ved varme overflader. Vær opmærksom på advarsels-symbolerne.

Obs

Det er nødvendigt at åbne maskinhjelm:

- ved vedligeholdelses- og rengøringsarbejde
- for at udskifte/rengøre støvfilter og forfilter
- for at kunne opbevare et reservebatteri.

1. Åbning af maskinhjelm: Tag fat i grebfordybningen på maskinhjelm, og drej den langsomt helt frem. En strop holder maskinhjelm fast.
2. Lukning af maskinhjelm: Drej langsomt maskinhjelm bagud.

Montering af sidekost

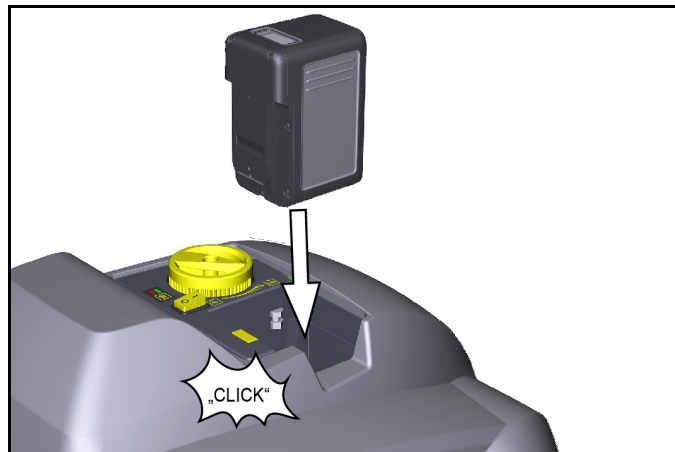
Ved udlevering er sidekosten vedlagt maskinen og skal fastgøres på maskinen, inden den tages i brug.

Se kapitlet "Udskiftning af sidekost".

Opladning/montering af batteriet

Oplad batteriet inden ibrugtagning.

Beskrivelsen af dette findes i de separate betjeningsvejledninger til batteriet og opladeren.

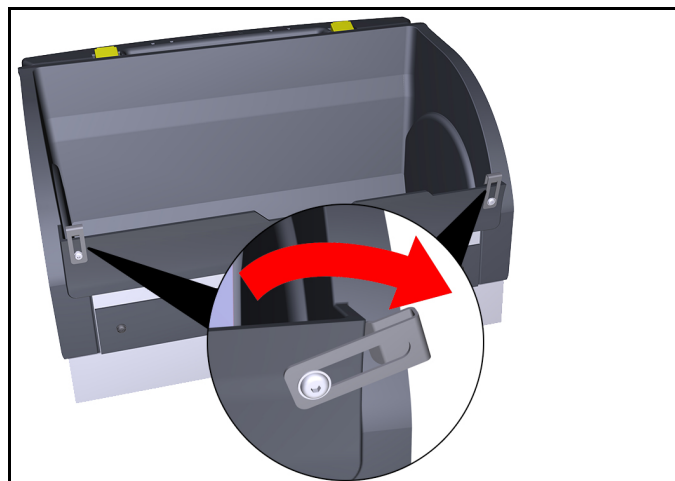


- 1 Sæt det opladede batteri i batteriholderen, og skub det så langt ind som muligt, så det går i indgreb.

Bortskaffelsespose (option)

For nem og sikker bortskaffelse af snavset kan der isættes en bortskaffelsespose i snavsbeholderen.

1. Aktivér låsen på snavsbeholderen (trækkes bagud).
2. Vip snavsbeholderen tilbage, og træk den ud.
3. Klap fastgørelsesklemmerne på fronten af snavsbeholderen udad.



4. Placer bortskaffelsesposen i snavsbeholderen, og smøg den ud over kanten.



5. Klap fastgørelsesklemmerne i igen.
6. Sæt snavsbeholderen i igen, og skub den helt frem.
7. Kontroller om snavsbeholderen er gået i indgreb.

Drift

Henvisninger til fejefunktionen

⚠ FORSIGTIG

Risiko for beskadigelse

Udfør rengøringsarbejde i kørselsretningen fremad.

Udfør ikke rengøringsarbejde med afmonteret snavsbeholder.

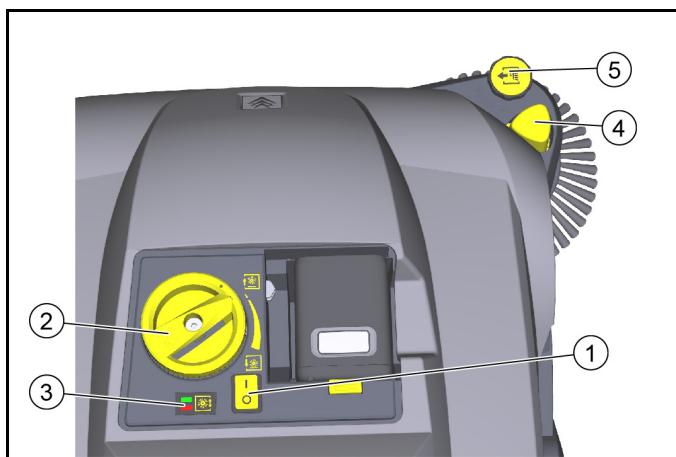
Lad ikke maskinen køre på samme sted, når fejvealsen er tilkoblet.

Fej ikke pakkebånd, snore eller lignende op (beskadigelse af fejmekanikken).

Obs

Tilpas fejnehastigheden til forholdene for at få et optimalt rengøringsresultat.

Fejning med fejvealse og sidekost

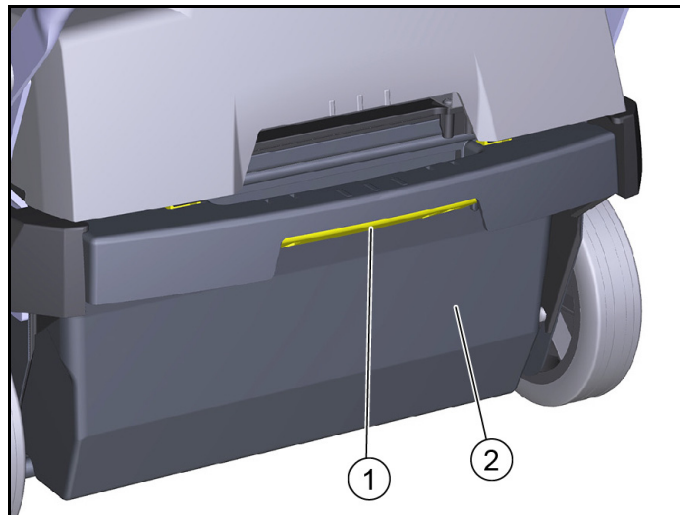


- ① Tænd-/sluk-kontakt
 - ② Indstilling af fejvealsens modtryk (drejeregreb)
 - ③ Visning af fejvealsens modtryk
 - LED lyser ikke: Sænk fejvealsen yderligere
 - LED grøn: korrekt indstilling
 - LED rød: Løft fejvealsen
 - ④ Sænkning af sidekost
 - ⑤ Indstilling af sidekost
 - Indstilling af modtryk
 - Løft af sidekost
1. Tænd for maskinen på tænd-/sluk-kontakten (position I).
 - a Fejvealse og sidekost roterer.
 2. Skub maskinen fremad med skubbebøjlen, og start rengøringen. Brug indstillingen af fejvealsens modtryk, afhængigt af stofbelægningen.
 - a For at justere skal du først løfte drejeregabet og derefter dreje.
 - b Det korrekte modtryk vises med en grøn LED.
 3. For rengøring tæt på kanten skal du sænke sidebørsten ved at trykke på knappen til sænkning af sidebørsten.
 - a Brug om nødvendigt sidebørsteindstillingen og indstil modtrykket.
 4. For at opsamle større genstande (20 mm) skal du trykke skubbebøjlen lidt ned, så fejvealsen kan transportere genstandene ind i snavsbeholderen.
 5. En automatisk rengøring af forfilteret sikrer kontinuerligt arbejde.
 6. Genoplad altid batteriet i god tid.
 - a Under fejningen viser displayet i batteriet den resterende tid i minutter.
 - b Når maskinen er slukket, vises batteriets opladning i %.

Standnsning og placering

1. Sluk for maskinen på tænd-/sluk-kontakten (position 0), når du er færdig med arbejdet.
2. Stil maskinen på en jævn flade.
3. Løft op i drejeregabet til fejvealsen, drej det mod uret og helt op.
4. Træk den sænkede sidekost op med indstillingen. Sidekosten går i hak.
5. Tøm snavsbeholderen.
6. Rengør støvfilteret og forfilteret.
7. Oplad batteriet.

Tømning af snavsbeholdere



- ① Lås til snavsbeholder
 - ② Snavsbeholder
1. Aktivér låsen på snavsbeholderen (trækkes bagud).
 2. Vip snavsbeholderen tilbage, og træk den ud.
 3. Tøm snavsbeholderen, eller tag bortskaffelsesposen (option) ud.
 4. Sæt snavsbeholderen i, og skub den helt frem. Sæt først bortskaffelsesposen (option) i som beskrevet i kapitlet "Bortskaffelsespose (option)", om nødvendigt.
 5. Kontroller om snavsbeholderen er gået i indgreb.

Transport

⚠ FORSIGTIG

Fare for tilskadekomst og beskadigelse

Vær opmærksom på maskinens vægt ved transporten.

1. Sluk for maskinen på tænd-/sluk-kontakten.
2. Løft op i drejeregabet til fejvealsen, drej det mod uret og helt op.
3. Fastgør maskinen ved hjulene med kiler.
4. Fastgør maskinen med wire eller spænderemme.
 - a Forrest på rammen under maskinhjelm.
 - b Bagest i området omkring skubbebøjlen fastgørelse.
5. Ved transport i køretøjer sikres maskinen mod at glide eller vælte iht. til de gældende retningslinjer.

Opbevaring

⚠ ADVARSEL

Fare for tilskadekomst og beskadigelse

Vær opmærksom på maskinens vægt ved transporten.

1. Stil maskinen på et beskyttet, jævnt og tørt sted.
2. Tag batteriet ud.
 - a Overhold henvisningerne i driftsvejledningen til batteriet vedrørende opbevaring.
3. Rengør maskinen indvendigt og udvendigt.
4. Løft op i drejeregabet til fejvealsen, drej det mod uret og helt op.

Pleje og vedligeholdelse

Generelle henvisninger

⚠ FARE

Fare for ulykker og kvæstelser på grund af utilsigtet bevægelse af maskinen

Sluk maskinen, og tag batteriet ud inden samtlige pleje- og vedligeholdelsesarbejder.

Rengøring af maskinen

⚠ FORSIGTIG

Fare for kortslutning pga. vandstråle

Maskinen må ikke rengøres med slange- eller højtryksvandstråle.

⚠ FARE

Sundhedsfare på grund af støv

Anvend en støvmaske og beskyttelsesbriller ved rengøring med trykluft.

BEMÆRK

Risiko for beskadigelse af overfladerne

Anvend ikke skurrende eller aggressive rengøringsmidler til rengøringen.

1. Blæs maskinen ren med trykluft indvendigt.
2. Rengør maskinen indvendigt og udvendigt med en fugtig klud, der er gennemvædet med mildt sæbevand.

Vedligeholdelsesintervaller

Vedligeholdelse foretaget af kunden

Obs

Alt service- og vedligeholdelsesarbejde skal udføres af en kvalificeret faguddannet medarbejder, ved behov kan der altid søges hjælp hos en Kärcher-specialforretning.

- Daglig vedligeholdelse
 - 1 Kontroller fejvealse og sidekost for indrullede bånd.
 - 2 Kontroller alle betjeningselementers funktion.
- Ugentlig vedligeholdelse
 - 1 Kontroller bevægelige dele for let gang.
 - 2 Kontroller tætningslister i fejeområdet for indstilling og slid.
 - 3 Kontroller fejvealse og sidekost for slid.
 - 4 Kontrollér filterkassetten, rengør om nødvendigt forfilteret.
 - 5 Kontrollér støvfilteret, rengør det om nødvendigt (afhængigt af brugsfrekvens ca. hver 10. time).
- Månedlig vedligeholdelse
 - 1 Afmonter fejvealsen, og rengør drivtappen for snavs (se kapitel "Kontrol/udskiftning af fejvealsen")
- Vedligeholdelse efter slid
 - 1 Justér, eller udskift tætningslister.
 - 2 Udskift fejvealsen.
 - 3 Udskift sidekosten.

Obs

Beskrivelser se kapitlet "Vedligeholdelsesarbejde".

Vedligeholdelse foretaget af kundeservicen

Obs

For at bevare garantikravet skal alt service- og vedligeholdelsesarbejde gennemføres af den autoriserede kundeservice under hele garantiens løbetid.

- 1 Få vedligeholdelsesarbejde udført i henhold til inspektions-tjeklisten.

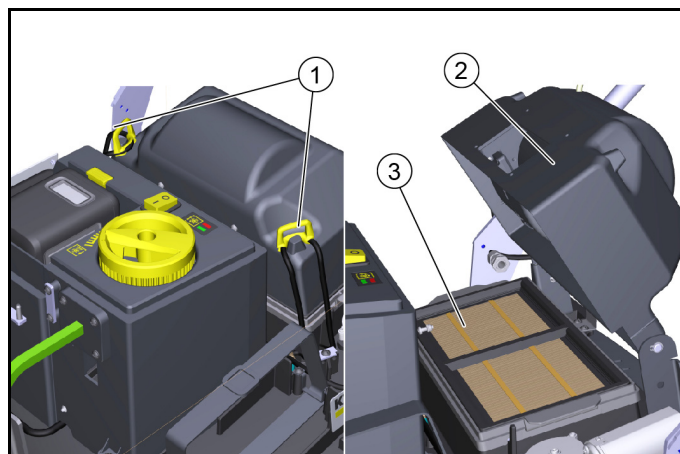
Vedligeholdelsesarbejde

Rensning/udskiftning af støvfilter

⚠ FARE

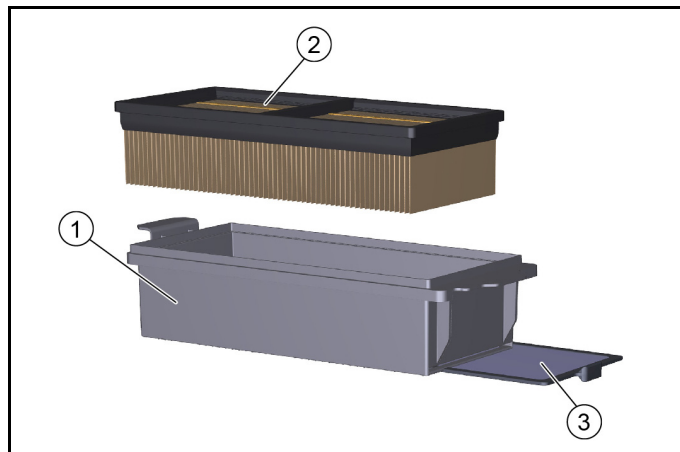
Sundhedsfare på grund af støv

Anvend en støvmaske og beskyttelsesbriller ved arbejde på filteranlægget.



- ① Låse (2x)
- ② Filterhusdæksel
- ③ Filterkassette

1. Stands maskinen, og sluk den på tænd-/sluk-kontakten.
2. Åbn maskinhjelm.
3. Luk låsene.
4. Sving dækslet opad.
5. Træk filterkassetten med støvfilteret opad, og tag den af.



- ① Filterkassette
 - ② Støvfilter
 - ③ Aftageligt forfilter
6. Kontrollér støvfilter og forfilter.
 - a Sug støvfilteret rent eller bank det rent sammen med filterkassetten for at rengøre det (må ikke vaskes).
 - b Træk forfilteret ud, og rengør det.
 7. Kontrollér filterafstrygeren, og rengør den.
 8. Montér nyt støvfilter eller forfilter i filterkassetten, hvis de er beskadigede eller meget snavsede.
 9. Bemærk filterkassetts monteringsretning, når du sætter den i.

Udskiftning af sidekost

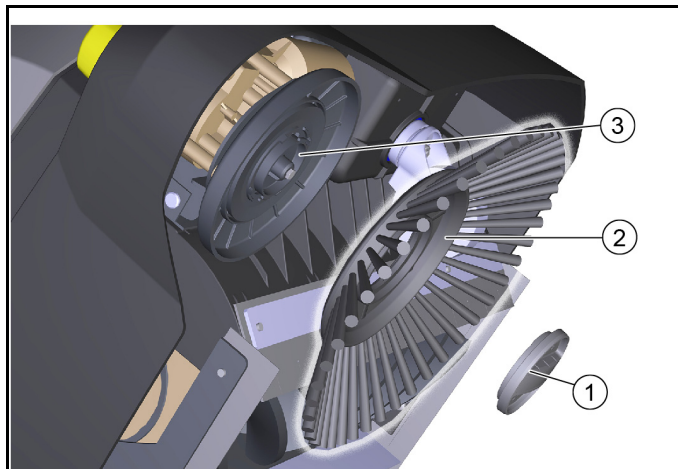
Udskiftningen af sidekoste beskrives i forbindelse med vipning af maskinen.

BEMÆRK

Fare for tilskadekomst og beskadigelse

Fjern batteriet og snavsbeholderen, inden maskinen vippes.

Sørg for at sikre den vippede maskine, inden du udskifter sidekostene.



- ① Lukning
- ② Sidekost
- ③ Holder

1. Fjern snavsbeholderen.
2. Fjern batteriet.
3. Vip maskinen bagud, og sørg for at sikre den mod at vippe ned igen.
4. Drej låseskruen på undersiden ud.
 - a For at åbne: drej mod uret
 - b For at lukke: drej med uret
5. Tag sidekosten af.
6. Rengør holderen ved behov.
7. Sæt en ny sidekost på holderen, og fastgør den med låsen.

Kontrol/udskiftning af fejvalse

Kontrollér og udskift fejvalsen, når maskinen er vippet.

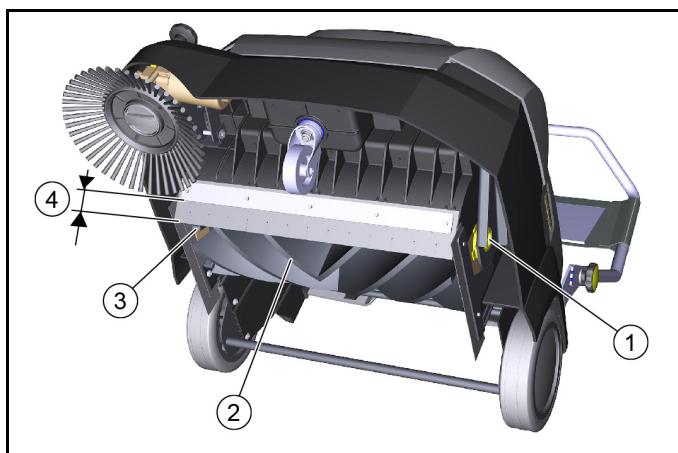
BEMÆRK

Fare for tilskadekomst og beskadigelse

Fjern batteriet og snavsbeholderen, inden maskinen vippes.

Sørg for at sikre den vippede maskine, inden du udskifter fejvalsen.

Sørg for, at børsterne ikke klemmes fast i hullet på fejvalsearmen, når du sætter den nye fejvalse i.

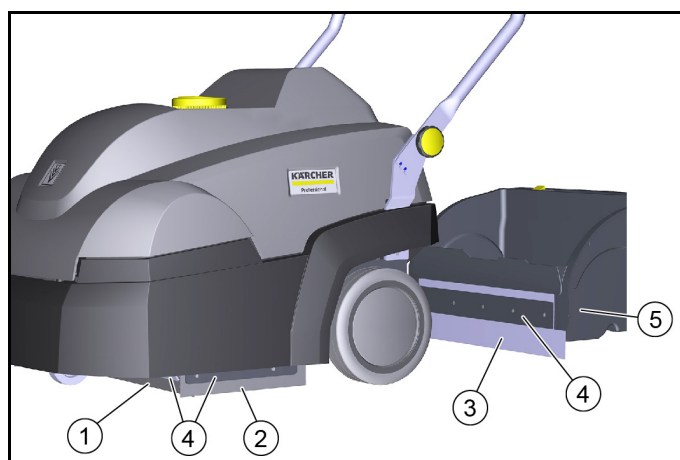


- ① Lejeskål
- ② Fejevalse
- ③ Drivtap
- ④ Afstand mellem tætningsliste og holdeplade
– Nominelt: 31 - 33 mm

1. Fjern batteriet.
2. Fjern snavsbeholderen.
3. Vip maskinen bagud, og sørg for at sikre den mod at vippe ned igen.
4. Fjern indviklede bånd og snore fra fejvalsen.
5. Fjern snavs fra drivtappen.
6. For at skifte fejvalsen, skal du tage fat i fejvalsen i grundelementet, trykke mod venstre og trække nedad.
7. Anbring den nye fejvalse på drivtapperne (venstre). I den modsatte side skal du trykke lejeskålen ind i åbningen på fejvalsearmen, indtil den går i hak.
8. Mens maskinen er vippet, skal du kontrollere indstillingen af den forreste tætningsliste, og om nødvendigt efterjustere den.

Udskiftning / indstilling af tætningslister

Tætningslister	Indstillingsværdier
Tætningslister i siden	Afstand til gulvet 1 - 2 mm
Forreste tætningsliste	Afstand mellem tætningsliste og holdeplade 31 - 33 mm
Bageste tætningsliste	ikke justerbar



- ① Forreste tætningsliste
- ② Tætningsliste i siden
- ③ Bageste tætningsliste (ikke justerbar)
- ④ Fastgørelse
- ⑤ Snavsbeholder

1. Løsn tætningslisternes fastgørelse.
2. Indstil tætningslisten ved at flytte i langhullerne.
 - a Værdier se i tabellen.
3. Passer indstillingerne, fastgør tætningslisterne.

Hjælp ved fejl

Obs

Ved alle fejl, der ikke er anført, kontaktes kundeservice (service)!

Fejevalse/sidekost kører ikke eller kører ikke rigtigt

- Tænd på tænd-/sluk-kontakten (position I).
- Oplad batteriet.
- Sæt batteriet rigtigt på plads.
- Elektronikken har frakoblet maskinen på grund af overbelastning (LED blinker). Når du tænder den igen, skal du gøre følgende:
 - a Sluk for maskinen på tænd-/sluk-kontakten.
 - b Hæv fejvalsen ved at løfte drejehjulet og dreje det helt op mod uret.
 - c Tænd for maskinen på tænd-/sluk-kontakten.
- Kontrollér fejvalse / sidekost for indrullede bånd.
- Kontrollér remmen.
- Luk maskinhjelm helt (hjelmafbryder).

Støv ved fejning / utilstrækkelig sugekapacitet

- Tøm snavsbeholderen.
- Kontrollér/udskift pakningerne på filterkassetten og snavsbeholderen.
- Kontrollér/rengør/udskift støvfilter og forfilter.
 - a Kontrollér, at støvfilteret og forfilteret sidder korrekt.
 - b Rengør støvfilteret og forfilter, hvis de er snavsede.
 - c Udskift støvfiltret og forfilteret, hvis de er beskadigede eller meget snavsede.
- Kontrollér tætningslister for slid / indstil / udskift.
- Blæser defekt, kontakt kundeservice.

Fejekapacitet ikke tilfredsstillende

- Indstil fejemønsteret for fejvejsen og sidekosten korrekt på indstillingsanordningen.
- Udskift fejvejsen og sidekosten, hvis de er slidte.
- Kontrollér tætningslister for slid, og indstil/udskift dem ved behov.

Tilbehør / reservedele

Efterfølgende (i uddrag) en oversigt over sliddele eller tilbehør, der fås som ekstraudstyr.

Tilbehør	Beskrivelse	Bestillingsnr.
Sidekost	Til stofbelægninger inden-dørs	2.884-355.0
Fejevalse	Til stofbelægninger inden-dørs	2.886-002.0
Støvfilter	Fladt foldefilter (PTFE)	6.907-449.0
Forfiltre		5.745-280.0
Bortskaffelsespose	10 stk. bortskaffelsesposer i sættet	2.884-358.0
Reservebatteri "Battery Power+ 36/75 DW"	Batteri med høj kapacitet 36 V, 7,5 Ah	2.445-043.0
Oplader "Battery Power+"	Hurtigoplader 36 V *EU	2.445-045.0

Tekniske data

Effektdata maskine

Driftsvarighed med fuldt opladet batteri	Minutter	op til 60
Arbejdsbredde	mm	450
Arbejdsbredde med 1 sidekost	mm	625

Teoretisk fladekapacitet

Fladekapacitet (maks.)	m ² /h	2500
------------------------	-------------------	------

Batteri

Batteritype		Lithium-ion
Batterikapacitet	Ah	7,5
Batterispænding	V	36

Omgivelsesbetingelser

Omgivelsestemperatur	°C	0 bis +40
Luftfugtighed, ikke duggende	%	0 - 90

Mål og vægt

Længde	mm	980
Bredde	mm	675
Højde	mm	1070
Egenvægt (transportvægt)	kg	39
Tilladt samlet vægt	kg	54
Bredde fejvealse	mm	450
Diameter fejvealse	mm	230
Diameter sidekost	mm	250

Snavsbeholder

Volumen snavsbeholder	l (kg)	20 (15)
-----------------------	--------	---------

Filter og sugesystem

Filtersystem		Fladt foldefilter
Filterareal	m ²	0,95
Støvklasse		M

Beregnete værdier iht. EN 60335-2-72

Hånd-arm-vibrationsværdi	m/s ²	< 2,5
Lydtryksniveau L _{pA}	dB(A)	56
Usikkerhed K _{pA}	dB(A)	2
Lydeffektniveau L _{WA} + usikkerhed K _{WA}	dB(A)	72
Usikkerhed K _{WA}	dB(A)	2

Der tages forbehold for tekniske ændringer.

EU-overensstemmelseserklæring

Hermed erklærer vi, at nedenstående maskine på grund af sin udformning og konstruktion i den udførelse, i hvilken den sælges af os, overholder EU-direktivernes relevante, grundlæggende sikkerheds- og sundhedsmæssige krav. Hvis maskinen ændres uden aftale med os, mister denne attest sin gyldighed.

Produkt: Fejesugemaskine

Type: 1.517-300.0 | 1.517-301.0

Relevante EU-direktiver

2006/42/EF (+2009/127/EF)

2014/30/EU

2000/14/EF

2011/65/EU

Anvendte harmoniserede standarder

EN 60335-1

EN 60335-2-29

EN 60335-2-72

EN 62233: 2008

EN 55014-1: 2017 + A11: 2020

EN 55014-2: 2015

EN 61000-3-2: 2014

EN 61000-3-3: 2013

EN 61000-6-2: 2005

EN IEC 63000

Anvendt overensstemmelsesvurderingsproces

2000/14/EF: Tillæg V

Lydeffektniveau dB(A)

Målt: 70

Garanteret: 72

Underskriverne handler på forretningsledelsens vegne og med dennes fuldmagt.



H. Jenner

Chairman of the Board of Management



S. Reiser

Director Regulatory Affairs & Certification

Dokumentationsbefuldægtiget:

S. Reiser

Alfred Kärcher SE & Co. KG

Alfred-Kärcher-Str. 28 - 40

71364 Winnenden (Germany)

Tlf.: +49 7195 14-0



Fax: +49 7195 14-2212

Winnenden, 2020/12/01

Indhold

Generelle merknader	66
Forskriftmessig bruk	67
Funksjon	67
Sikkerhetsanvisninger	67
Beskrivelse av apparatet	68
Igangsetting	69
Bruk	70
Transport	70
Lagring	70
Stell og vedlikehold	70
Bistand ved feil	72
Tilbehør/reservedeler	72
Tekniske data	73
EU-samsvarserklæring	73

Generelle merknader


  Les denne originale bruksveiledningen og kapittelet Sikkerhetsinstruksjoner før første gangs bruk. Følg anvisningene.


Oppbevar den for senere bruk eller for neste eier.

Kontrollere leveringen

Ved overlevering av kjøretøyet skal fastslåtte mangler og transportskader omgående meldes til forhandleren eller salgsstedet.

Miljøvern

 Materialet i emballasjen kan resirkuleres. Kvitt deg med emballasjen på miljøvennlig måte.

 Elektriske og elektroniske apparater inneholder verdifulle resirkulerbare materialer og ofte deler batterier, batteripakker eller olje. Disse kan utgjøre en potensiell fare for helse og miljø ved feil bruk eller feil avfallsbehandling. Disse delene er imidlertid nødvendige for korrekt drift av apparatet. Apparater merket med dette symbolet skal ikke kastes i husholdningsavfallet.

Anvisninger om innhold (REACH)

Aktuell informasjon om stoffene i innholdet finner du under: www.kaercher.com/REACH

Garanti

Vår ansvarlige salgsorganisasjon for det enkelte land har utgitt garantibetingelsene som gjelder i det aktuelle landet. Eventuelle feil på apparatet repareres gratis i garantitiden dersom disse kan føres tilbake til material- eller produksjonsfeil. Ved behov for garanti-reparasjoner, vennligst henvend deg med kjøpskvitteringen til din forhandler eller nærmeste autoriserte kundeservice. (Se adresse på baksiden)

Tilbehør og reservedeler

Bruk bare originalt tilbehør og originale reservedeler; de garanterer for en sikker og problemfri drift av apparatet. Informasjon om tilbehør og reservedeler finner du på www.kaercher.com.

Risikonivå

△ FARE

- Anvisning om en umiddelbar truende fare som kan føre til store personskader eller til død.

△ ADVARSEL

- Anvisning om en mulig farlig situasjon som kan føre til store personskader eller til død.




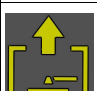

△ FORSIKTIG

- Anvisning om en mulig farlig situasjon som kan føre til mindre personskader.

OBS

- Anvisning om en mulig farlig situasjon som kan føre til materielle skader.

Symboler på maskinen

	△ FARE Forbrenningsfare på grunn av varme overflater La maskinen avkjøles tilstrekkelig før du arbeider på den eller åpner deksler.
	△ FARE Bevegelige maskindeler og roterende drivremmer utgjør fare for personskader og fare for innklemming. Vent til alle maskindeler har stanset helt før du åpner dekselet, og ikke stikk hånden inn i maskinen under drift.
	Presstrykkindikator for feievelse (feieflate)
	Heving av feievelse
	Senking av feievelse
	Senking av sidebørste
	Heving av sidebørste
	Maskinen inneholder et flatt foldefilter laget av polyesterduk med PTFE-belegg (støvklasse M).

Forskriftsmessig bruk

Denne batteridrevne maskinen er en feiemaskin for rengjøring av tepper og forskjellige tekstilgulv innendørs. Den har en antistatisk feievalse og et innebygd støvfilter.

Maskinen skal kun brukes til tørrengjøring.

Den er ikke beregnet for kommersiell bruk.

Denne feiemaskinen må kun brukes iht. denne bruksveiledningen. All bruk ut over dette anses som ikke forskriftsmessig. Produsenten fraskriver seg ansvar for skader som skyldes slik bruk, denne risikoen bærer brukeren alene.

Det er ikke tillatt å utføre endringer på feiemaskinen.

Det må kun kjøres på de flater bedriften eller dennes representant har tillatt at maskinen brukes på.

Forutsigbar feil bruk

Denne maskinen er kun beregnet for tørrengjøring og må ikke brukes eller plasseres utendørs i fuktige omgivelser.

Maskinen er ikke laget for kjøring i stigninger.

Det må aldri feies eller suges opp eksplosiv væske, gass, ufortynnet syre eller løsemidler (f.eks. bensin, malingstynner, fyringsolje), da de danner eksplosive damper eller blandinger i forbindelse med innsugingsluften.

Ikke fei eller sug opp aceton, ufortynnede syrer og løsemidler, da disse angriper og skader materialer som er brukt i maskinen.

Det må aldri feies eller suges opp reaktivt metallstøv (f.eks. aluminium, magnesium, sink), i forbindelse med sterkt alkaliske eller sure rengjøringsmidler vil de danne eksplosive gasser.

Brennende eller glødende gjenstander må ikke feies eller suges opp, fare for brann.

Ikke fei opp helsefarlige substanser.

Det er forbudt å oppholde seg i fareområder. Bruk i eksplosjonsfarlige rom er forbudt.

Det er ikke tillatt å bruke denne maskinen til å skyve/trekke eller transportere gjenstander.

Egnede overflater for feiing

Store tekstilområder f.eks. i:

- Kontorer
- Hoteller
- Butikker
- Kasinoer
- Flyplasser
- Tennishaller
- Messehaller

Funksjon

Feiemaskinen arbeider etter overlappingsprinsippet.

1. Den roterende sidekosten rengjør hjørner og kanter på feieflaten og frakter avfallet inn i banen til feievalsen.
2. Den roterende feievalsen frakter smusset direkte inn i feieavfallsbeholderen.
3. Støvet som virvles opp i feieavfallsbeholderen, skilles ut via et støvfilter og et forfilter, og viften suger opp den filtrerte, rene luften.
4. Forfilteret rengjøres ved innkobling av apparatet og automatisk under arbeidet etter en fastsatt tid.
5. Ved hjelp av de utstående bakhjulene kan den transporteres bekvemt i trapper.
6. Smusset som tas opp, ledes inn i smussbeholderen. Feieavfallsbeholderen kan eventuelt utstyres med en avfallspose.

Sikkerhetsanvisninger

Sikkerhetsanvisninger for betjening

△ **ADVARSEL** • Bruk apparatet slik det er tiltenkt. Ta hensyn til lokale omstendigheter og vær obs. på tredjeperson, særlig barn når du arbeider med apparatet. • Maskinen skal alltid beskyttes mot sol, regn og andre værpåvirkninger, både under drift og når den står i ro. Parker maskinen i tørre og beskyttede rom. Denne maskinen er kun beregnet for tørrengjøring og må ikke brukes ellers plasseres utendørs i fuktige omgivelser. • Kontroller at maskinen med arbeidsanordningene er i korrekt stand og at driften er sikker. Er tilstanden ikke feilfri, må du ikke bruke maskinen.

• Vær oppmerksom på sikkerhetsforskriftene i farlige områder (f.eks. bensinstasjoner). Maskinen skal aldri brukes i eksplosjonsfarlige rom. • Apparatet skal ikke brukes av personer med innskrenkede fysiske, sensoriske eller intellektuelle evner eller personer som mangler erfaring og / kunnskap. • Apparatet skal bare brukes av personer som har fått opplæring i bruk av apparatet eller kan dokumentere evner til bruk, og som uttrykkelig har fått i oppdrag å bruke apparatet. **OBS** • Før arbeidet startes skal brukeren kontrollere at alle sikkerhetsinnretninger er korrekt påsatt og fungerer. • Brukeren av maskinen er ansvarlig for skader på andre personer eller materielle skader. **ADVARSEL** • Påse at brukeren bruker tettsittende klær og solide sko. Unngå bruk av løstsittende klær. • Barn skal holdes under tilsyn for å sikre at de ikke leker med apparatet. • Barn og ungdom skal ikke bruke maskinen. **OBS** • Kontroller arbeidsområdet før du starter kjøringen (f.eks. barn). Sjekk at du har tilstrekkelig sikt! **FORSIKTIG** • Ikke bruk maskinen i områder der det er mulighet for å bli truffet av gjenstander som faller ned.

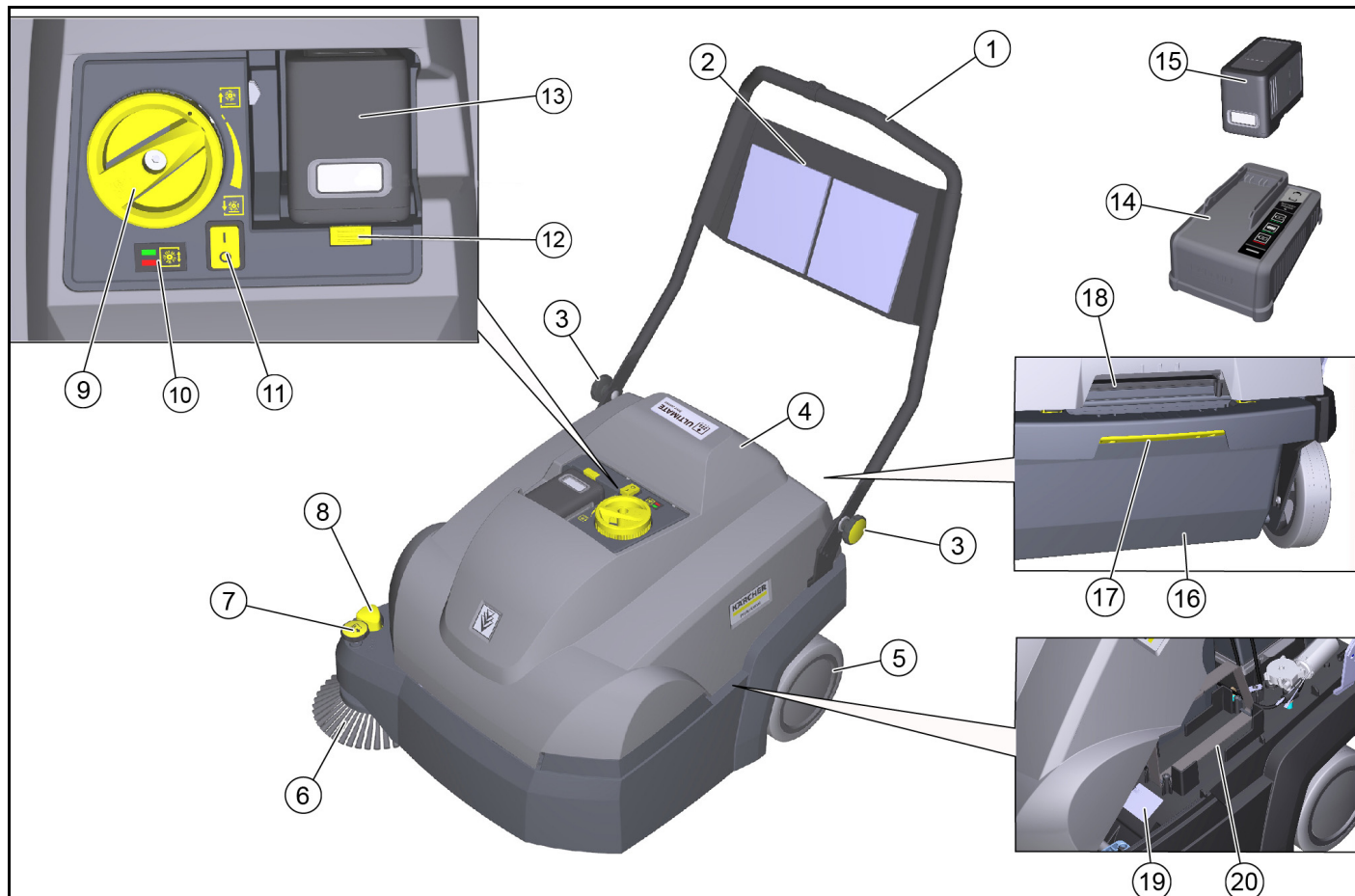
Beskrivelse av apparatet

Maskinen er tilgjengelig i 2 forskjellige varianter:

- CVS 65/1 Bp Pack (1.517-300.0)
Batteri og lader inkludert

- CVS 65/1 Bp (1.517-301.0)
uten batteri og lader

Maskinbilde



- 1 Skyvehåndtak
- 2 Oppbevaringsnett (ikke for reservebatteri)
- 3 Stjerneskrue for innstilling av skyvebøyle (2x)
- 4 Maskindeksel
- 5 Bakhjul (2x)
- 6 Sidekoster, høyre
- 7 Innstilling av sidebørste
– Still inn presstrykket
– Løft sidekosten
- 8 Senking av sidebørste
- 9 Innstilling av presstrykk for feievlse (feieflate)
- 10 Visning av presstrykk for feievlse
– LED lyser ikke: Senk feievalsen ytterligere
– LED grønn: riktig innstilling
– LED rød: Løft feievalsen
- 11 På-/Av-bryter
- 12 Opplåsing av batteri
- 13 Batterirom
- 14 Lader "Battery Power+"
– Kun inkludert i leveringen av CVS 65/1 R Bp Pack
- 15 Batteri Battery Power+ 36/75"
– Kun inkludert i leveringen av CVS 65/1 R Bp Pack
- 16 Smussbeholder, avtakbar
– En avfallspose (tilleggsutstyr) kan legges i feieavfallsbeholderen.
- 17 Opplåsing av feieavfallsbeholderen
- 18 Innfelt håndtak i apparatdekslet
- 19 Typeskilt
- 20 Rom for reservebatteri (med festestropp)

Sikkerhetsinnretninger

Sikkerhetsinnretninger skal beskytte brukeren og må derfor ikke settes ut av drift eller omgås.

Følg sikkerhetsanvisningene i kapitlene!

Dekselbryter

Dekselbryteren forhindrer at maskinen starter når dekslet er åpent.

På-/Av-bryter

På/av-bryteren forhindrer at maskinen startes utilsiktet. Slå av på/av-bryteren når du setter fra deg maskinen eller i tilfelle fare.

Elektronikk

Ved overbelastning av feievalsen slår elektronikken av maskinen, og LED-lampen blinker.

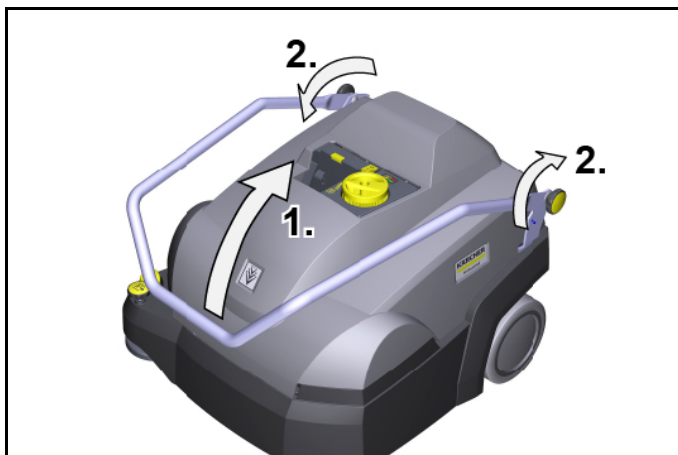
I dette tilfellet må du slå av maskinen med på/av-bryteren. Før du slår den på igjen, må feievalsen kjøres helt opp med innstillingen for presstrykk.

Igangsetting

Innstill skyvehåndtaket

Merknad

Ved levering av maskinen er skyvehåndtaket vippt ned. Det kan stilles inn på 3 forskjellige høyder for arbeidet.



1. Vipp opp skyvehåndtaket til ønsket posisjon. Forsikre deg om at sporene griper riktig inn i boltene (fiksering).
2. Trekk stjerneskrue håndfast til.

Åpne/lukke maskindekselet

⚠ FORSIKTIG

Kvestefare ved innklemming av fingre

Berør maskindekselet kun ved tiltenkt gripesenkningen ved åpning og lukking.

OBS

Fare for forbrenninger pga. varm drivmotor

Drivmotoren kan bli varm under drift.

Ikke berør varme overflater. Vær oppmerksom på varselssymbolene.

Merknad

Det er nødvendig å åpne maskindekselet:

- for vedlikeholds- og rengjøringsarbeid
- for skifte/rengjøring av støvfilter og forfilter
- for oppbevaring av et reservebatteri

1. Åpne maskindekselet: Ta tak i maskindekselet i det innfelte håndtaket, og sving det langsomt helt frem. Et bånd holder maskindekselet.
2. Lukke maskindekselet: Skyv maskindekselet langsomt bakover.

Montere sidekoster

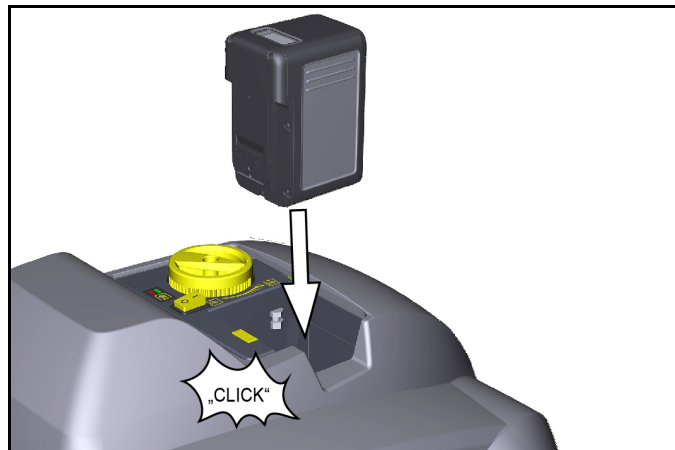
Sidekosten følger med maskinen ved levering, og må festes på maskinen før idriftsetting.

Se kapittelet "Skifte sidekost".

Lade opp / sette inn batteriet

Lad opp batteriet før idriftsetting.

En beskrivelse av dette finner du i de separate bruksanvisningene for batteri og lader.

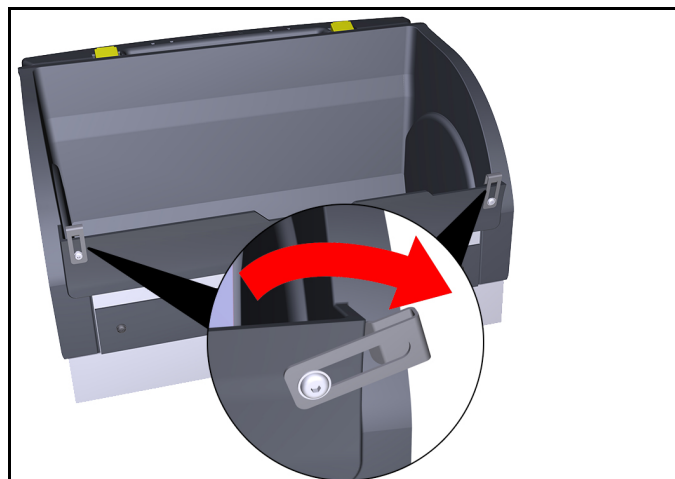


- 1 Sett det oppladde batteriet i batteriholderen, og skyv det helt inn til det klikker på plass.

Avfallspose (tilleggsutstyr)

En avfallspose kan legges inn i feieavfallsbeholderen for enkel og sikker kassering av feieavfallet.

1. Betjen låsen på feieavfallsbeholderen (trekk bakover).
2. Vipp feieavfallsbeholderen bakover og trekk den ut.
3. Vipp festeklemmene på forsiden av feieavfallsbeholderen utover.



4. Plasser avfallsposen i feieavfallsbeholderen og dra den utover kanten.



5. Lukk festeklemmen igjen.
6. Sett inn feieavfallsbeholderen og skyv den helt frem.
7. Kontroller at feieavfallsbeholderen er smettet på plass.

Bruk

Instruksjoner for feiing

⚠ **FORSIKTIG**

Fare for materielle skader

Utfør rengjøringsarbeid fremover i kjøreretningen.

Ikke foreta rengjøringsarbeid når feieavfallsbeholderen er tatt ut.

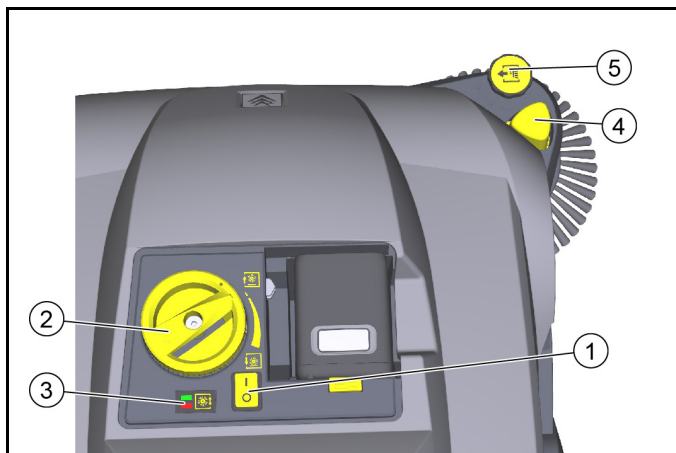
Ikke la maskinen kjøre på stedet med feievalsen slått på.

Ikke fei opp pakkebånd, snorer eller lignende (skader på feieme-kanismen).

Merknad

For å oppnå et optimalt rengjøringsresultat må feiehastigheten tilpasses betingelsene.

Feiing med feievalse og sidekost



① På-/Av-bryter

② Innstilling av presstrykk feievalse (dreiehåndtak)

③ Indikator for presstrykk feievalse
– LED lyser ikke: Senk feievalsen ytterligere
– Grønn LED: riktig innstilling
– Rød LED: Løft feievalsen

④ Senke sidekost

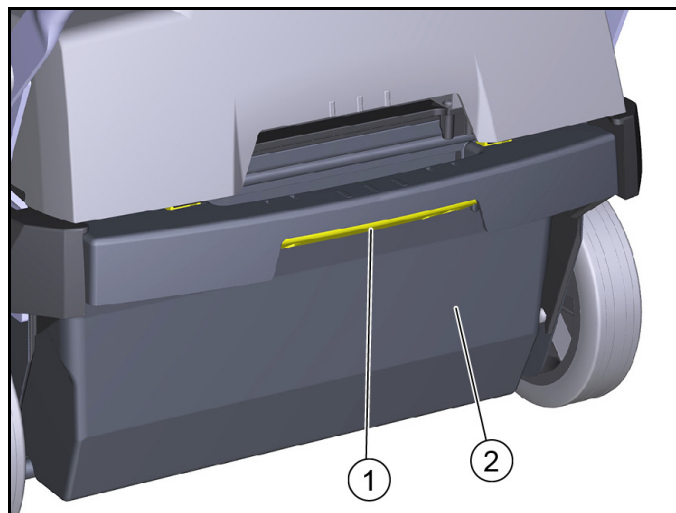
⑤ Innstilling av sidekost
– Stille inn presstrykket
– Løfte sidekost

- Slå på maskinen med på/av-bryteren (posisjon I).
a Feievalse og sidekoster roterer.
- Skyv maskinen med skyvehåndtaket, og start rengjøringen.
Still inn presstrykket på feievalsen avhengig av teppebusten.
a Løft og vri på dreiehåndtaket for å justere innstillingen.
b Riktig presstrykk indikeres med en grønn LED.
- Ved rengjøring i nærheten av kanter senkes sidekosten ved å trykke på sidekostsenkingen.
a Ved behov kan du benytte innstillingen av sidekosten og stille inn presstrykket.
- For å ta opp større gjenstander (20 mm) trykkes skyvehåndtaket litt ned, slik at feievalsen kan flytte gjenstandene inn i feieavfallsbeholderen.
- Automatisk rengjøring av forfilteret muliggjør kontinuerlig arbeid.
- Lad alltid opp batteriet i god tid.
a Under feiingen viser displayet i batteriet gjenværende tid i minutter.
b Når maskinen er slått av, vises batteriladingen i %.

Stanse og parkere maskinen

- For å avslutte arbeidet, slås maskinen av med på/av-bryteren (posisjon 0).
- Sett maskinen på et flatt underlag.
- Løft dreiehåndtaket på feievalsen, og vri det helt opp mot urviseren.
- Trekk den senkede sidekosten opp med innstillingen. Sidekosten smekker på plass.
- Tøm feieavfallsbeholderen.
- Rengjør støvfilteret og forfilteret.
- Lad batteriet.

Tømme feieavfallsbeholderen



① Låsning av feieavfallsbeholderen

② Feieavfallsbeholder

- Betjen låsen på feieavfallsbeholderen (trekk bakover).
- Vipp feieavfallsbeholderen bakover og trekk den ut.
- Tøm feieavfallsbeholderen eller ta ut avfallsbeholderen (tilleggsutstyr).
- Sett inn feieavfallsbeholderen og skyv den helt frem. Ved behov må du sette inn avfallsposen (tilleggsutstyr) på forhånd som beskrevet i kapitlet "Avfallspose (tilleggsutstyr)".
- Kontroller at feieavfallsbeholderen er smettet på plass.

Transport

⚠ **FORSIKTIG**

Fare for personskader og materielle skader

Ta hensyn til maskinens vekt under transport.

- Slå av maskinen med på/av-bryteren.
- Løft dreiehåndtaket på feievalsen, og vri det helt opp mot urviseren.
- Sikre maskinen med kiler på hjulene.
- Sikre maskinen med tau eller remmer.
a Foran på rammen under maskindekselet.
b Bak ved festet til skyvehåndtaket.
- Sikre apparatet så det ikke kan skli eller velte iht. de gyldige retningslinjene ved transport i kjøretøy.

Lagring

⚠ **ADVARSEL**

Fare for personskader og materielle skader

Ta hensyn til apparatets vekt.

- Parker maskinen på en beskyttet, jevn og tørr plass.
- Ta ut batteriet.
a Følg anvisningene for lagring i bruksanvisningen for batteriet.
- Rengjør maskinen innvendig og utvendig.
- Løft dreiehåndtaket på feievalsen, og vri det helt opp mot urviseren.

Stell og vedlikehold

Generelle merknader

⚠ **FARE**

Fare for ulykker eller skader hvis maskinen beveges ved en feil

Slå av maskinen og ta ut batteriet før service- eller vedlikeholdsarbeid påbegynnes.

Rens apparatet

⚠ FORSIKTIG

Vannstråler utgjør fare for kortslutning

Ikke rengjør apparatet med slange- eller høytrykksvannstråle.

⚠ FARE

Støv utgjør helsefare

Bruk støvmaske og vernebrille under rengjøring med trykkluft.

OBS

Fare for skader på overflatene

Ikke bruk skurende eller aggressive rengjøringsmidler.

1. Blås innsiden av maskinen ut med trykkluft.
2. Rengjør maskinen innvendig og utvendig med en fuktig klut og mild rengjøringsblanding.

Vedlikeholdsintervaller

Vedlikehold utført av kunden

Merknad

Alt service- og vedlikeholdsarbeid skal utføres av en kvalifisert fagperson. Ved behov kan du til enhver tid ta kontakt med en Kärcher-forhandler.

- Daglig vedlikehold
 - 1 Kontroller feievalsen og sidekostene for innsurrede bånd.
 - 2 Kontroller funksjonen til alle betjeningselementer.
- Ukentlig vedlikehold
 - 1 Kontroller at bevegelige deler lar seg lett bevege.
 - 2 Kontroller innstilling for og slitasje på tetningslister i feieområdet.
 - 3 Kontroller feievalse og sidekost for slitasje.
 - 4 Kontroller filterkassetten, rengjør forfilteret om nødvendig.
 - 5 Kontroller støvfilteret og rengjør det om nødvendig (avhengig av bruksfrekvens etter ca. hver 10. time).
- Månedlig vedlikehold
 - 1 Demonter feievalsen og fjern smuss fra drivtappen (se kapittelet "Kontrollere/skifte feievalse")
- Vedlikehold etter slitasje
 - 1 Juster eller bytt tetningslistene.
 - 2 Skift feievalsen.
 - 3 Skift sidekostene.

Merknad

Beskrivelser finnes i kapittelet «Vedlikeholdsarbeid».

Vedlikehold utført av kunden

Merknad

For at garantikrav skal aksepteres, må alt service- og vedlikeholdsarbeid i løpet av garantitiden utføres av autorisert kundeservice.

- 1 Få utført vedlikeholdsarbeid i henhold til inspeksjonssjekklisten.

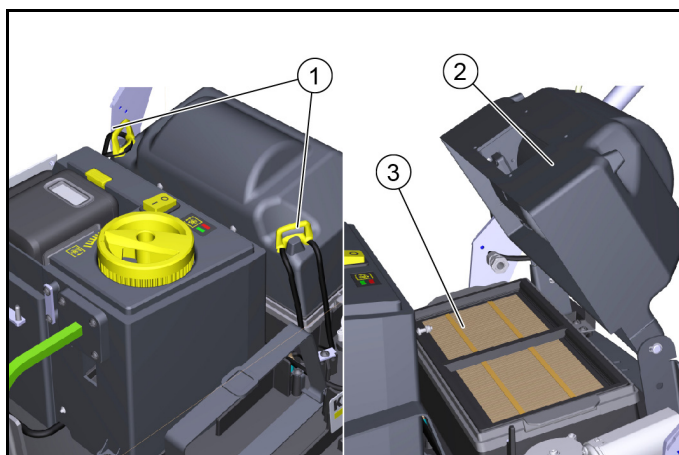
Vedlikeholdsarbeid

Rengjør/skift støvfilter

⚠ FARE

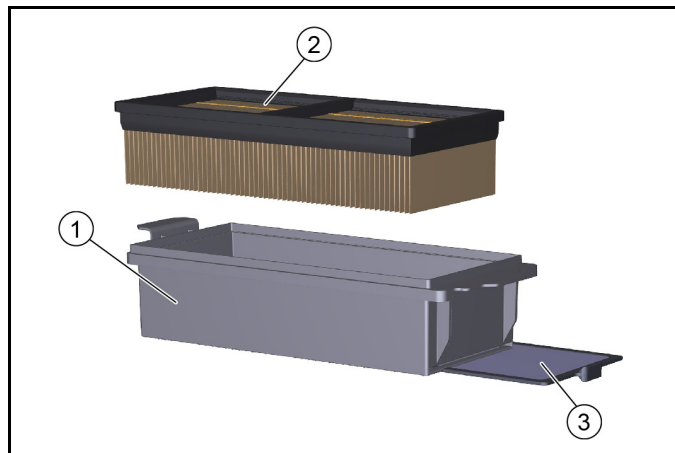
Støv utgjør helsefare

Bruk støvmaske og vernebriller under arbeid på filteranlegget.



- ① Låser (2x)
- ② Filterhusdeksel
- ③ Filterpatron

1. Parker apparatet og slå det av med PÅ/Av-bryteren.
2. Åpne apparatet.
3. Åpne låsene.
4. Sving dekselet opp.
5. Ta filterkassetten med støvfilter opp og ut.



- ① Filterpatron
 - ② Støvfilter
 - ③ Uttrekkbart forfilter
6. Kontroller støvfilter og forfilter.
 - a Støvsug støvfilteret for å rengjøre det, eller bank av det sammen med filterkassetten (ikke vask).
 - b Trekk ut forfilteret og rengjør det.
 7. Kontroller og rengjør filteravstrykeren.
 8. Sett inn et nytt støvfilter eller forfilter i filterkassetten ved skade eller kraftig tilsmussing.
 9. Ta hensyn til monteringsretningen for filterkassetten ved montering.

Skifte sidekost

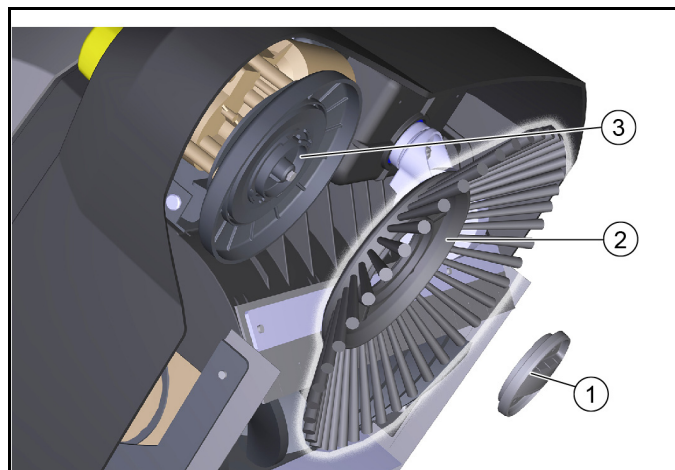
Skifte av sidekost er beskrevet med maskinen vippet.

OBS

Fare for personskader og materielle skader

Fjern batteriet og feiebeholderen før du vipper maskinen.

Sikre den vippede maskinen før du skifter sidekost.



- ① Lås
 - ② Sidekost
 - ③ Feste
1. Fjern feieavfallsbeholderen.
 2. Ta ut batteriet.
 3. Vipp maskinen bakover og sikre den mot velte.
 4. Skru ut låsen på undersiden.
 - a Åpne: vri mot urviseren
 - b Lukke: vri med urviseren

5. Ta av sidekosten.
6. Rengjør festet ved behov.
7. Sett den nye sidekosten inn i holderen, og fest den med låsen.

Kontrollere/skifte pumpen

Kontroller og skift feievalsen ved tippet apparat.

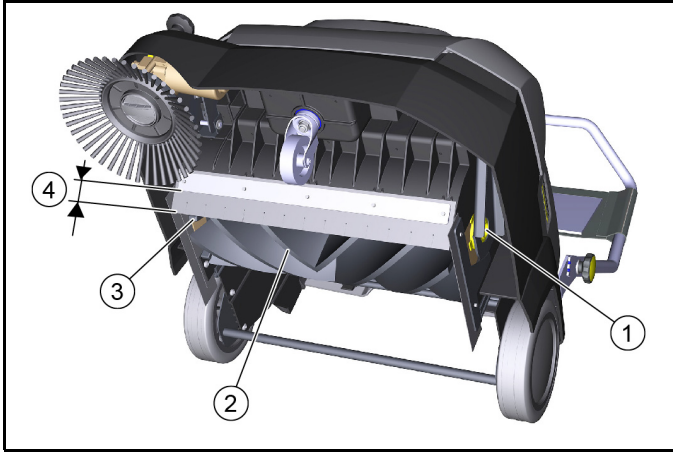
OBS

Fare for personskader og materielle skader

Fjern batteriet og feiebeholderen før du tipper apparatet.

Sikre det tippede apparatet før du skifter feievalsen.

Når du setter inn den nye feievalsen, må du passe på at ingen børster kommer i klem i hullet for feievalsevingen.

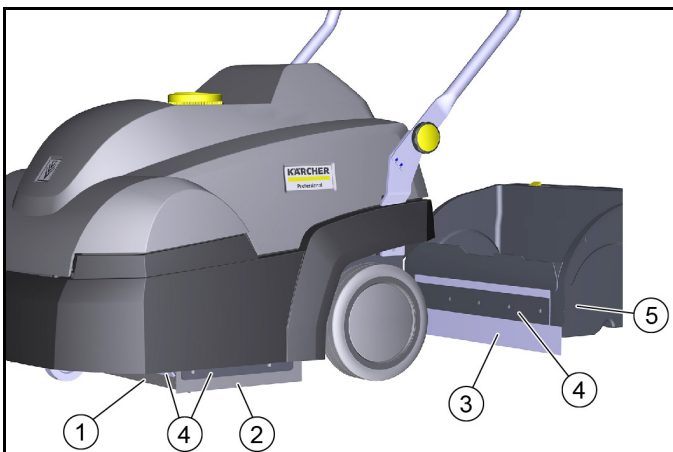


- ① Lagerskål
- ② Feievalse
- ③ Drivtapp
- ④ Avstand mellom tetningslist og festeplate – Nominelt: 31–33 mm

1. Ta ut batteriet.
2. Fjern feieavfallsbeholderen.
3. Vipp apparatet bakover og sikre det så det ikke kan velte.
4. Fjern båndene og snorene som er viklet inn i feievalsen.
5. Fjern smuss fra drivtappen.
6. For å skifte ut feievalsen må du ta tak i basiselementet for feievalsen. Trykk mot venstre og trekk den nedover og ut.
7. Sett den nye feievalsen på drivtappen (venstre). På den motsatte siden må skal lagerskålen gå i inngrep i boringen på feievalsevingen.
8. Når apparatet er tippet, må du kontrollere innstillingen av den fremre tetningslisten, etterjuster ved behov.

Skifte/stille inn tetningslister

Tetningslister	Innstillingsverdier
Tetningslister på siden	Avstand til bakken 1 - 2 mm
Fremre tetningslist	Avstand mellom tetningslist og festeplate 31 - 33 mm
Bakre tetningslist	kan ikke stilles inn



- ① Fremre tetningslist
- ② Tetningslister på siden
- ③ Bakre tetningslist (kan ikke stilles inn)
- ④ Feste
- ⑤ Feieavfallsbeholder

1. Løsne festet til tetningslistene.
2. Still inn tetningslisten ved å forskyve den i langhullene.
 - a Se tabellen for verdier.
3. Stemmer innstillingene, fester du tetningslistene.

Bistand ved feil

Merknad

For alle feil som ikke anføres her, bes du ta kontakt med kundeservicen!

Feievalsen/sidekosten roterer ikke, eller ikke riktig

- Slå på på/av-bryteren (posisjon I).
- Lad opp batteriet.
- Smekk batteriet ordentlig på plass.
- Elektronikken har koblet ut maskinen på grunn av overbelastning (LED-lampen blinker). Vær oppmerksom på følgende ved gjeninnkobling:
 - a Slå av maskinen med på/av-bryteren.
 - b Løft feievalsen ved å løfte dreiehåndtaket og vri det helt opp mot urviseren.
 - c Slå på apparatet med på/av-bryteren.
- Kontroller feievalsen / sidekostene for innsurrede bånd.
- Kontroller remmen.
- Lukk maskindekselet (dekselbryter).

Støv under feiing / utilstrekkelig sugeseffekt

- Tøm feieavfallsbeholderen.
- Kontroller/bytt tetningene på filterkassett og feieavfallsbeholder.
- Kontroller/rengjør/bytt støvfilter og forfilter.
 - a Kontroller at støvfilter og forfilter sitter korrekt.
 - b Rengjør støvfilter og forfilter ved lett tilsmussing.
 - c Skift ut støvfilter og forfilter ved skader eller sterk tilsmussing.
- Kontroller tetningslistene for slitasje, juster eller skift dem ut.
- Vifte defekt, ta kontakt med kundeservice.

Ikke tilfredsstillende feiing

- Still inn feieflaten for feievalsen og sidebørsten riktig med justeringsmuligheten.
- Feievalsen og sidebørsten har for mye slitasje, skift dem.
- Kontroller tetningslistene for slitasje, juster / skift ut ved behov.

Tilbehør/reservedeler

Nedenfor følger en oversikt (i utdrag) over slidedeler eller tilbehør som fås som ekstrautstyr.

Tilbehør	Beskrivelse	Bestillingsnr.
Sidekost	For innvendige tekstilbelegg	2.884-355.0
Feievalse	For innvendige tekstilbelegg	2.886-002.0
Støvfilter	Flatt foldefilter (PFTE)	6.907-449.0
Forfilter		5.745-280.0
Avfallspose	10 stk. avfallsposer i settet	2.884-358.0
Reservebatteri "Battery Power+ 36/75 DW"	Høyeffektbatteri 36 V, 7,5 Ah	2.445-043.0
Lader "Battery Power+"	Hurtiglader 36 V *EU	2.445-045.0

Tekniska data

Effektspesifikasjoner apparat

Driftstid med fulladet batteri	Minutter	opp til 60
Arbeidsbredde	mm	450
Arbeidsbredde med en sidekost	mm	625

Teoretisk flateeffekt

Flatekapasitet (maks.)	m ² /h	2500
------------------------	-------------------	------

Batteri

Batteritype		Litium-ion
Batterikapasitet	Ah	7,5
Batterispenning	V	36

Omgivelsesbetingelser

Omgivelsestemperatur	°C	0 bis +40
Luffuktighet, ikke duggende	%	0 - 90

Mål og vekt

Lengde	mm	980
Bredde	mm	675
Høyde	mm	1070
Tom vekt (transportvekt)	kg	39
Tillatt totalvekt	kg	54
Bredde feievelse	mm	450
Diameter feievelse	mm	230
Diameter sidekoster	mm	250

Feieavfallsbeholder

Volum feieavfallsbeholder	l (kg)	20 (15)
---------------------------	--------	---------

Filter og sugesystem

Filtersystem		Flatt foldefilter
Filterflate	m ²	0,95
Støvklasse		M

Registrerte verdier iht. EN 60335-2-72

Hånd-arm-vibrasjonsverdi	m/s ²	< 2,5
Lydtrykknivå L _{pA}	dB(A)	56
Usikkerhet K _{pA}	dB(A)	2
Lydeffektnivå L _{WA} + usikkerhet K _{WA}	dB(A)	72
Usikkerhet K _{WA}	dB(A)	2

Med forbehold om tekniske endringer.

EU-samsvarserklæring

Vi erklærer herved at maskinen beskrevet nedenfor på grunn av design og konstruksjon, samt i versjonen som vi har markedsført, oppfyller de relevante grunnleggende helse- og sikkerhetskravene i EU-direktivene. Endringer på maskinen uten avtale med oss, gjør at denne erklæringen blir ugyldig.

Produkt: Feiesugemaskin

Type: 1.517-300.0 | 1.517-301.0

Gjeldende EU-direktiver

2006/42/EF (+2009/127/EF)

2014/30/EU

2000/14/EF

2011/65/EU

Anvendte harmoniserte standarder

EN 60335-1

EN 60335-2-29

EN 60335-2-72

EN 62233: 2008

EN 55014-1: 2017 + A11: 2020

EN 55014-2: 2015

EN 61000-3-2: 2014

EN 61000-3-3: 2013

EN 61000-6-2: 2005

EN IEC 63000

Anvendte samsvarsvurderingsprosesser

2000/14/EF: Vedlegg V

Lydeffektnivå dB(A)

Målt: 70

Garantert: 72

Undertegnede handler på vegne av og med fullmakt fra ledelsen.



H. Jenner

Chairman of the Board of Management



S. Reiser

Director Regulatory Affairs & Certification

Dokumentasjonsfullmektig:

S. Reiser

Alfred Kärcher SE & Co. KG

Alfred-Kärcher-Str. 28 - 40

71364 Winnenden (Germany)

Tlf.: +49 7195 14-0



Faks: +49 7195 14-2212

Winnenden, 2020/12/01

Innehåll

Allmän information	73
Avsedd användning	74
Funktion	74
Säkerhetsinformation	74
Beskrivning av maskinen	75
Idrifttagning	76
Drift	76
Transport	77
Förvaring	77
Skötsel och underhåll	77
Hjälp vid störningar	79
Tillbehör/reservdelar	80
Tekniska data	80
EU-försäkran om överensstemmelse	80

Allmän information


  Läs igenom och följ denna originalbruksanvisning och kapitlet Säkerhetsinformation innan du använder maskinen för första gången. Följ anvisningarna.


Förvara den för framtida bruk eller för senare ägare.

Kontrollera leveransen

Vid överlämning ska upptäckta brister och transportskador hos fordonet anmälas direkt till handlararen resp. varuhuset.

Miljöskydd

 Förpackningsmaterialen kan återvinnas. Avfallshandla förpackningar på ett miljövänligt sätt.

 Elektriska och elektroniska maskiner innehåller ofta värdefulla återvinningsbara material och komponenter såsom engångsbatterier, oppladningsbara batterier och olja, som vid felaktig användning eller felaktig avfallshantering kan utgöra en potentiell risk för människors hälsa och för miljön. Dessa komponenter är dock nödvändiga för att maskinen ska kunna arbeta korrekt. Maskiner som märkts med denna symbol får inte kastas i hushållssoporna.

Information om ämnen (REACH)

Aktuell information om ämnen finns på: www.kaercher.com/REACH

Garanti

I respektive land gäller de garantivillkor som publicerats av våra auktoriserade distributörer. Eventuella fel på maskinen repareras utan kostnad inom garantifristen, under förutsättning att det orsakats av ett material- eller tillverkningsfel. I frågor som gäller garantin ska du vända dig med kvitto till inköpsstället eller närmaste auktoriserad kundtjänst.

(Se baksidan för adress)

Tillbehör och reservdelar

Använd endast originaltillbehör och originalreservdelar, så att en säker och störningsfri drift av maskinen är garanterad. Information om tillbehör och reservdelar finns på www.kaercher.com.

Riskenivåer

⚠ FARA

- Varnar om en omedelbart överhängande fara som kan leda till svåra personskador eller dödsfall.

⚠ VARNING

- Varnar om en möjligen farlig situation som kan leda till svåra personskador eller dödsfall.

⚠ FÖRSIKTIGHET

- Varnar om en möjligen farlig situation som kan leda till lättare personskador.

OBSERVERA

- Varnar om en möjligen farlig situation som kan leda till materiella skador.

Symboler på maskinen

	⚠ FARA Risk för brännskador på grund av heta ytor Låt maskinen svalna tillräckligt innan du arbetar på den eller öppnar huvarna.
	⚠ FARA Risk för personskador och klämskador på grund av rörliga maskindelar och roterande drivremmar. Vänta tills alla maskindelar har stannat helt innan du öppnar huven och sträck dig inte in i maskinens insida när den är i drift.
	Indikering presstryck sopsvals (sopspegel)
	Höja sopsvals
	Sänka sopsvals
	Sänka sidoborste
	Höja sidoborste



Maskinen innehåller ett planfilter av polyesterull med PTFE-beläggning (dammklass M) i leveransomfattningen.

Avsedd användning

Denna batteridrivna utrustning är en sopmaskin för rengöring av mattor och olika textilgolv inomhus. Den har en antistatisk sopsvals och ett inbyggt dammfilter.

Maskinen är endast avsedd för torrengöring.

Sopmaskinen är avsedd för yrkesmässig användning.

Använd endast sopmaskinen i enlighet med kraven i denna bruksanvisning. All annan användning betraktas som ej avsedd. Tillverkaren ansvarar inte för skador som uppstår i samband med detta. Detta sker på användarens egen risk.

Inga ändringar får göras på sopmaskinen.

Den får endast köras och rengöras på de ytor som godkänts av företaget eller dennes ombud.

Sannolik felaktig användning

Maskinen är endast avsedd för torrengöring och får inte användas eller placeras utomhus i fuktiga förhållanden.

Maskinen är inte avsedd att köras i lutningar.

Sopa och sug aldrig upp explosiva vätskor, gaser, oförtunnade syror och lösningsmedel (t.ex. bensin, färgförtunningsmedel, värmeolja). Dessa bildar tillsammans med sugluften explosiva ångor eller blandningar.

Sopa och sug aldrig upp aceton, oförtunnade syrnings- eller lösningsmedel eftersom dessa angriper och skadar materialet i maskinen.

Sopa och sug aldrig upp metalldam (t.ex. aluminium, magnesium, zink) eftersom dessa tillsammans med starkt alkaliska eller sura rengöringsmedel bildar explosiva gaser.

Sopa och sug inte upp brinnande eller glödande föremål. Detta innebär en brandrisk.

Sopa inte upp hälsovådliga ämnen.

Det är förbjudet att vistas på farliga områden. Drift inom utrymmen där explosionsrisk föreligger är förbjuden.

Det är inte tillåtet att skjuta på/dra eller transportera föremål med denna maskin.

Lämpliga ytor för sopning

Stora textilytor t.ex. i:

- Kontor
- Hotell
- Butiker
- Kasinon
- Flygplatser
- Tennishallar
- Utställningshallar

Funktion

Sopmaskinen fungerar enligt överkastningsprincipen.

1. De roterande sidborstarna rengör hörn och kanter på sopytan och transporterar skräpet in i sopsvalsens bana.
2. Den roterande sopsvalsen transporterar skräpet direkt till skräpbehållaren.
3. Dammet som virvlar upp i skräpbehållaren avskiljs genom ett dammfilter och ett förfilter och fläkten suger upp den filtrerade rena luften.
4. Förfiltret rengörs automatiskt efter en viss tid när maskinen är påslagen och under drift.
5. Tack vare de utstickande bakhjulen kan den transporteras bekvämt i trappor.
6. Den uppsamlade smutsen transporteras in i skräpbehållaren. Skräpbehållaren kan som tillval utrustas med en avfallspåse.

Säkerhetsinformation

Säkerhetsinformation för manövrering

⚠ **VARNING** • Använd endast maskinen enligt bestämmelserna. Ta hänsyn till lokala förhållanden när du arbetar med maskinen och var försiktig när folk befinner sig i närheten, framför allt barn. • Skydda alltid maskinen från sol, regn och andra väderförhållanden, både under drift och vid stillastående. Parkera enheten i ett torrt och skyddat rum. Maskinen är endast avsedd för torrengöring och får inte användas eller placeras utomhus i fuktiga förhållanden. • Kontrollera att maskinen är i gott tillstånd och att den är driftsäker med arbetsanordningen. Den får inte användas i icke felfritt tillstånd. • Följ de tillämpliga säkerhetsföreskrifterna inom farliga områden (t.ex. på bensinstationer). Använd aldrig maskinen i utrymmen där det föreligger explosionsrisk.

• Maskinen får inte användas av personer med nedsatt fysisk, sensorisk eller mental förmåga eller med begränsad kunskap och erfarenhet. • Maskinen får endast användas av personer som instruerats i hur den fungerar eller tydligt visat att de klarar av att hantera den och uttryckligen fått uppdraget att använda den. **OBSERVERA** • Manövreringspersonalen ska kontrollera att alla skyddsanordningar sitter korrekt och fungerar innan arbetet påbörjas. • Maskinens manövreringspersonal bär ansvaret för

olyckor med andra personer eller dessas egendom. **VARNING** • Se till att manövreringspersonalen bär åtsittande kläder och fast sittande skor. Undvik löst sittande kläder. • Håll uppsikt över barn för att vara säkra på att de inte leker med maskinen. • Barn

och ungdomar får inte använda maskinen. **OBSERVERA** • Kontrollera närområdet före start (t.ex. barn). Se till att du har god sikt! **FÖRSIKTIGHET** • Använd inte maskinen i områden med risk att träffas av nedfallande föremål.

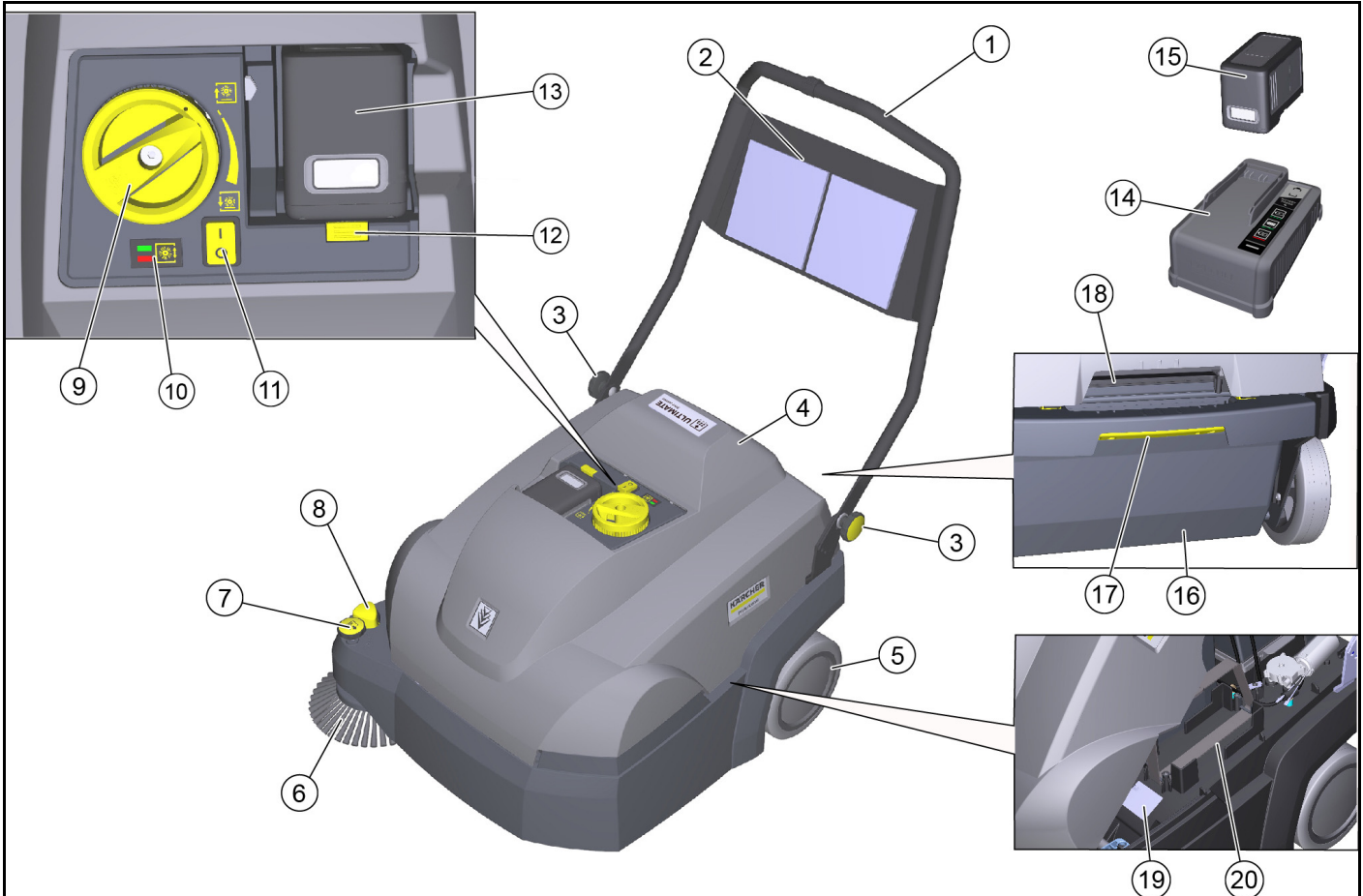
Beskrivning av maskinen

Maskinen finns i två olika varianter:

- CVS 65/1 Bp Pack (1.517-300.0)
Batteri och laddare ingår

- CVS 65/1 Bp (1.517-301.0)
utan batteri och laddare

Bild av maskinen



- Skjutbygel
- Förvaringsnät (ej för reservbatteri)
- Stjärnskruvar för skjutbygeljustering (2x)
- Maskinkåpa
- Bakhjul (2x)
- Sidborste höger
- Inställning sidborstar
– Ställa in anläggningstryck
– Lyfta sidborstarna
- Sänka sidborstarna
- Inställning presstryck sopvals (sopspegel)
- Indikering presstryck sopvals)
– LED lyser inte: Sänk ned sopvalsen ytterligare
– LED grön: korrekt inställning
– LED röd: Lyft sopvalsen
- Strömbrytare
- Frigöra batteri
- Batterifack
- Laddare "Battery Power +"
– Endast i leveransomfattningen avseende CVS 65/1 Bp Pack
- Batteri "Battery Power+ 36/75"
– Endast i leveransomfattningen avseende CVS 65/1 Bp Pack
- Smutsbehållare, avtagbar
– En avfallspåse (tillval) kan sättas in i skräpbehållaren.
- Frigöra skräpbehållare
- Försänkt grepp på maskinhuv
- Typskylt
- Fack för reservbatteri (med fästband)

Säkerhetsanordningar

Säkerhetsanordningar syftar till att skydda användaren och får inte tas ur bruk och deras funktion inte kringgås.

Beakta säkerhetsinformationen i kapitlet!

Huvomkopplare

Huvomkopplaren förhindrar att maskinen startar när maskinens huv är öppen.

Strömbrytare

Strömbrytaren förhindrar att maskinen startas av misstag. Stäng av strömbrytaren när du stänger av maskinen eller i händelse av fara.

Elektronik

Om sopvalsen är överbelastad stänger elektroniken av maskinen och lysdioden blinkar.

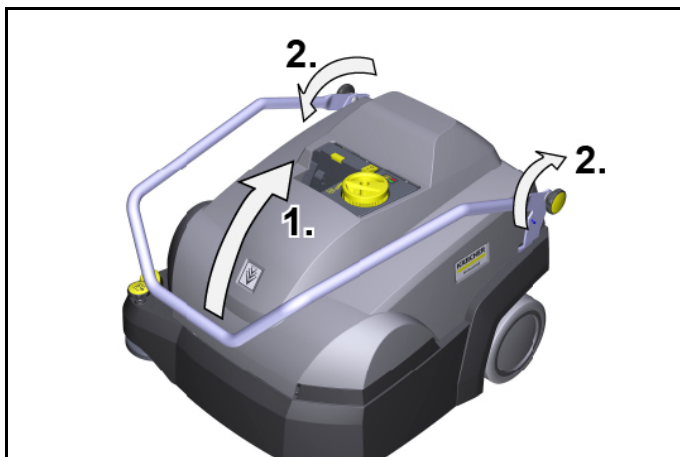
Stäng i så fall av maskinen med strömbrytaren och innan du slår på den igen, vrid sopvalsen helt upp med inställningen för kontaktryck.

Idrifttagning

Justera skjutbygeln

Hänvisning

När maskinen levereras är skjutbygeln nedfälld. För arbete kan den justeras till 3 olika höjder.



1. Fäll upp skjutbygeln till önskat läge. Se till att spåren hakar fast ordentligt i bultarna (fixering).
2. Dra åt stjärnskruvarna för hand.

Öppna/stänga maskinhuven

⚠ FÖRSIKTIGHET

Klämrisik på grund av fingrar som kläms

Ta alltid i handtaget för att öppna och stänga maskinhuven.

OBSERVERA

Risk för brännskador från het drivmotor

Drivmotorn kan bli varm under drift.

Rör inte vid heta ytor. Var uppmärksam på varningssymbolerna.

Hänvisning

Maskinhuven måste öppnas

- för underhålls- och rengöringsarbete,
- för byte/rengöring av dammfilter och förfilter,
- för förvaring av ett extrabatteri.

1. Öppna maskinhuven: Ta tag i maskinhuven i det försänkta greppet och fäll den långsamt helt framåt. En rem håller maskinhuven.
2. Stänga maskinhuven: Fäll långsamt tillbaka maskinhuven.

Montera sidborstar

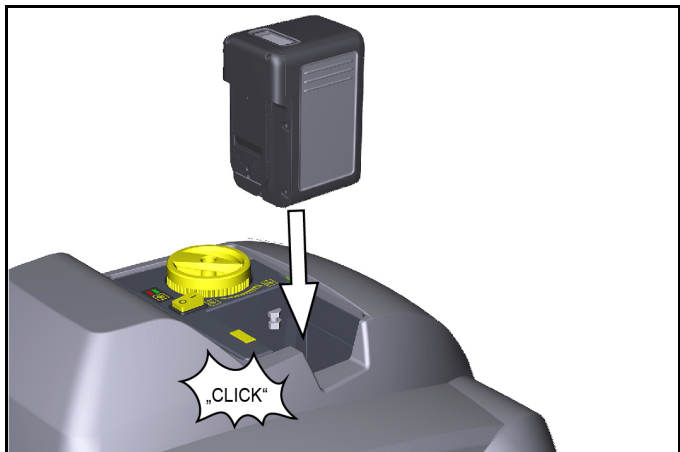
Sidborsten medföljer maskinen och måste fästas på maskinen innan den används.

Se kapitlet "Byta sidborstar".

Ladda / sätta i batteriet

Ladda batteriet före användning.

Beskrivningen av detta finns i den separata bruksanvisningen för batteriet och laddaren.

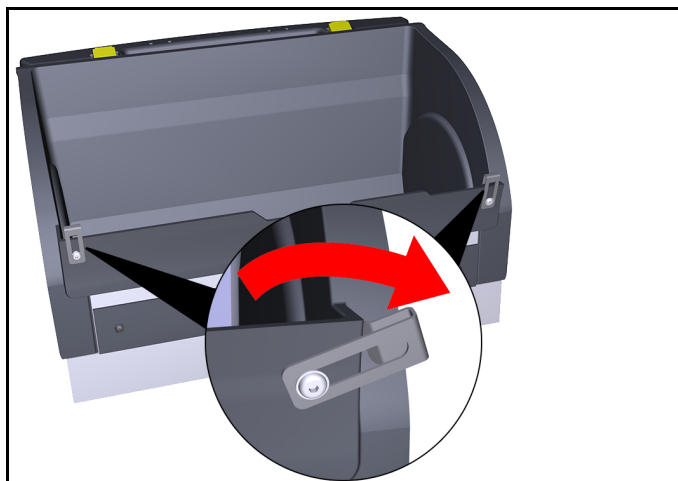


- 1 Sätt i det laddade batteriet i batterihållaren, skjut in det så långt det går och klicka på plats.

Avfallspåse (tillval)

För enkel och säker avfallshantering av skräpet kan en avfallspåse föras in i skräpbehållaren.

1. Aktivera skräpbehållarens låsanordning (dra bakåt).
2. Luta skräpbehållaren bakåt och dra ut den.
3. Vik ut fästklämmorna på framsidan av skräpbehållaren.



4. Lägg i avfallspåsen i skräpbehållaren och vik den över kanten.



5. Stäng fästklämman igen.
6. Sätt in skräpbehållaren och skjut den hela vägen framåt.
7. Kontrollera att skräpbehållaren är fasthakad.

Drift

Information om sopning

⚠ FÖRSIKTIGHET

Skaderisk

Utför rengöringsarbetet framåt i färdriktningen.

Utför inget rengöringsarbete med urtagen skräpbehållare.

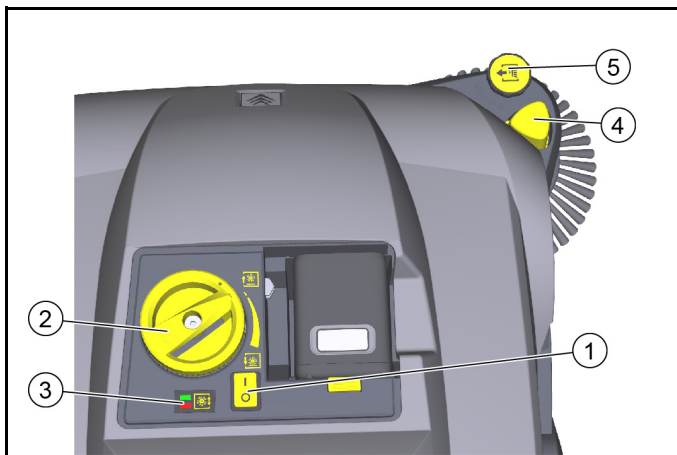
Låt inte maskinen vara igång med sopvalsen tillkopplad.

Sopa inte in packningsband, snören eller dylikt (detta kan skada sopsningsmekaniken).

Hänvisning

Anpassa sophastigheten efter förutsättningarna för att uppnå optimalt rengöringsresultat.

Sopa med sopvals och sidborstar



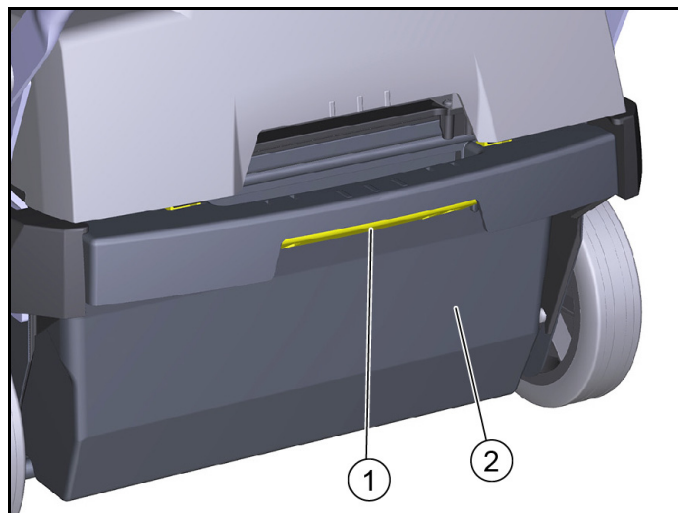
- ① Strömbrytare
- ② Inställning av sopvalsens kontaktryck (vridhandtag)
- ③ Indikering av rullborstens kontaktryck
 - LED lyser inte: Sänk ned huvudborsten ytterligare
 - LED grön: korrekt inställning
 - LED röd: Höja sopvalsen
- ④ Sänka sidborsten
- ⑤ Inställning av sidborsten
 - Justera kontaktrycket
 - Höja sidborsten

1. Slå på maskinen med strömbrytaren (läge I).
 - a Sopvalsen och sidborsten roterar.
2. Skjut maskinen framåt på skjutbygeln och börja rengöra. Använd inställningen för sopvalsens kontaktryck beroende på textil.
 - a För att justera, lyft vridhandtaget och vrid sedan.
 - b Rätt kontaktryck indikeras med en grön lysdiod.
3. För rengöring nära kanten sänker du sidborsten genom att trycka på knappen för sänkning av sidborsten.
 - a Använd vid behov inställningen av sidborsten och ställ in kontaktrycket.
4. För att plocka upp större föremål (20 mm), tryck ned skjutbygeln något så att sopvalsen kan föra in föremålen i skräpbehållaren.
5. En automatisk rengöring av förfiltret säkerställer kontinuerligt arbete.
6. Ladda alltid batteriet i god tid.
 - a Under sopningen visar displayen i batteriet återstående tid i minuter.
 - b När maskinen är avstängd visas batteriladdningen i %.

Stanna och stäng av maskinen

1. För att avsluta arbetet, stäng av maskinen med strömbrytaren (läge 0).
2. Parkera maskinen på ett jämnt underlag.
3. Lyft sopvalsens vridhandtag och vrid det moturs hela vägen uppåt.
4. Dra den nedsänkta sidborsten uppåt på inställningen. Sidborsten hakar på plats.
5. Töm skräpbehållaren.
6. Rengör dammfiltret och förfiltret.
7. Ladda batteriet.

Töm sopbehållaren



- ① Låsanordning för skräpbehållare
 - ② Skräpbehållare
1. Aktivera skräpbehållarens låsanordning (dra bakåt).
 2. Luta skräpbehållaren bakåt och dra ut den.
 3. Töm skräpbehållaren eller ta av avfallspåsen (tillval).
 4. Sätt i skräpbehållaren och skjut den hela vägen framåt. Om nödvändigt, sätt först i avfallspåsen (tillval) enligt beskrivningen i kapitlet "Avfallspåse (tillval)".
 5. Kontrollera att skräpbehållaren är fasthakad.

Transport

⚠ FÖRSIKTIGHET

Risk för personskador och materialskador

Ta hänsyn till maskinens vikt vid transport.

1. Stäng av maskinen med strömbrytaren.
2. Lyft sopvalsens vridhandtag och vrid det moturs hela vägen uppåt.
3. Säkra maskinen på hjulen med kilar.
4. Säkra maskinen med rep eller spännremmar.
 - a Framme på ramen under maskinens huv.
 - b Bak på skjutbygeln fästområde.
5. Vid transport i fordon ska maskinen säkras så att den inte kan halka och välta enligt gällande riktlinjer.

Förvaring

⚠ VARNING

Risk för personskador och materialskador

Ta hänsyn till maskinens vikt.

1. Ställ upp maskinen på en skyddad, jämn och torr plats.
2. Ta ut batteri.
 - a Följ anvisningarna i bruksanvisningen för batteriet angående förvaring.
3. Rengör maskinen in- och utvändigt.
4. Lyft sopvalsens vridhandtag och vrid det moturs hela vägen uppåt.

Skötsel och underhåll

Allmän information

⚠ FARA

Risk för olyckor och personskador på grund av oavsiktlig förflyttning av enheten

Stäng av maskinen före alla skötsel- och underhållsarbeten och dra ut batteriet.

Rengör maskinen

⚠ FÖRSIKTIGHET

Skortslutningsrisk på grund av vattenstråle

Rengör inte maskinen med slang- eller högtrycksvattenstråle.

⚠ FARA

Hälsofara på grund av damm

Använd dammfiltermask och skyddsglasögon när du rengör med tryckluft.

OBSERVERA

Skaderisk för ytor

Använd inte skrubbande eller aggressiva rengöringsmedel vid rengöringen.

1. Blås ur inuti maskinen.
2. Rengör maskinen invändigt och utvändigt med en fuktig trasa med mild tvättlut.

Underhållsintervaller

Underhåll genom kund

Hänvisning

Samtliga service- och underhållsarbeten ska utföras av en kvalificerad specialist och vid behov kan en Kärcherspecialist när som helst tillkallas.

• Dagligt underhåll

- 1 Kontrollera invecklade band hos sopvals och sidborstar.
- 2 Kontrollera funktionen hos alla manövreringselement.

• Veckovis underhåll

- 1 Kontrollera smidigheten hos rörliga delar.
- 2 Kontrollera inställning och förslitning hos tätninglisterna i sopområdet.
- 3 Kontrollera förslitningar hos sopvals och sidborstar.
- 4 Kontrollera filterkassetten och rengör förfiltret vid behov.
- 5 Kontrollera dammfiltret och rengör det vid behov (beroende på användningsfrekvens ungefär var tionde timme).

• Månadsvis underhåll

- 1 Demontera sopvalsen och ta bort smuts från drivaxeln (se kapitlet "Kontrollera/byta sopvalsen")

• Underhåll vid förslitning

- 1 Justera eller byt tätninglisterna.
- 2 Byt ut sopvalsen.
- 3 Byt sidborstar.

Hänvisning

Se kapitlet Underhållsarbete för beskrivningar.

Underhåll genom kundtjänst

Hänvisning

För att tillgodose garantianspråk ska samtliga service- och underhållsarbeten under garantitiden ha utförts av auktoriserad kundservice.

- 1 Låt underhållsarbeten utföras i enlighet med inspektionschecklistan.

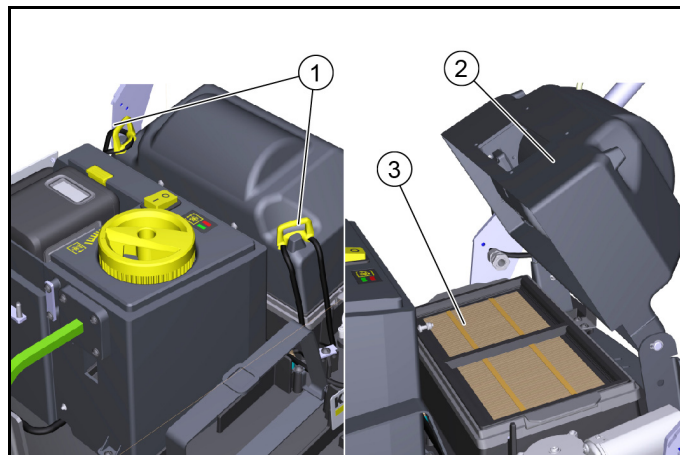
Underhållsarbeten

Rengöra/byta dammfilter

⚠ FARA

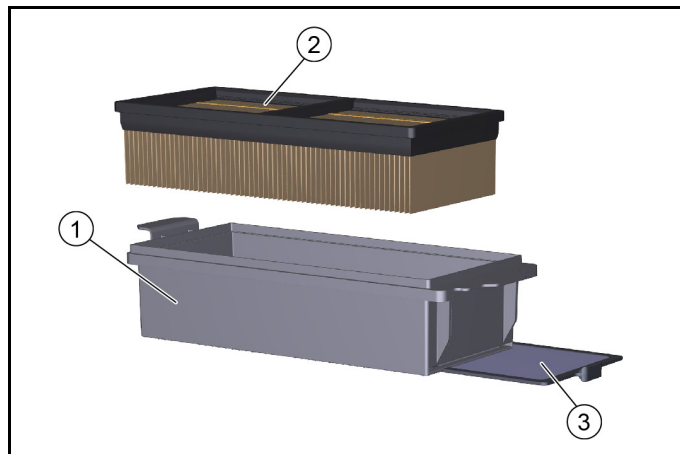
Hälsofara på grund av damm

Använd dammfiltermask och skyddsglasögon när du arbetar med filteranordningen.



- ① Lock (2x)
- ② Lock filterhus
- ③ Filterkassett

1. Stäng av maskinen med strömbrytaren.
2. Öppna maskinhuvens.
3. Öppna tillslutningarna.
4. Sväng locket uppåt.
5. Ta av filterkassetten med dammfiltret uppåt.



- ① Filterkassett
- ② Dammfilter
- ③ Förfiltret, utdragbart

6. Kontrollera dammfiltret och förfiltret.
 - a Dammsug dammfiltret för att rengöra det eller knacka ut det tillsammans med filterkassetten (tvätta inte).
 - b Dra ut förfiltret och rengör det.
7. Kontrollera och rengör filterskrapan.
8. Använd ett nytt dammfilter eller förfiltret i filterkassetten om det aktuella är skadat eller kraftigt nedsmutsat.
9. Observera filterkassetten monteringsriktning vid montering.

Byta sidborste

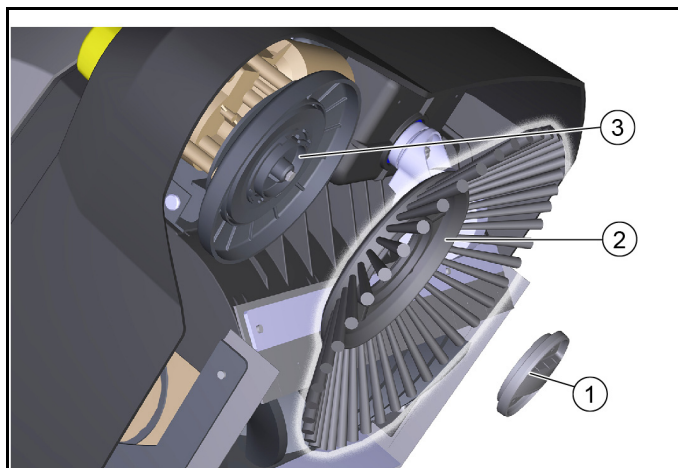
Hur man byter sidborste beskrivs när maskinen lutas.

OBSERVERA

Risk för personskador och materiella skador

Ta bort batteriet och skräpbehållaren innan maskinen lutas.

Säkra den lutade maskinen innan du byter sidborste.



- ① Förslutning
- ② Sidborstar
- ③ Fäste

1. Ta bort sopbehållaren.
2. Ta ut batteriet.
3. Luta maskinen bakåt och säkra den så att den inte kan tippa.
4. Skruva ur förslutningen på undersidan.
 - a Öppna: vrid moturs
 - b Stäng: vrid medurs
5. Ta av sidborsten.
6. Rengör upptagningen om det behövs.
7. Sätt fast de nya sidborstarna på fästet och fäst dem med förslutningen.

Kontrollera/byta sopvalsen

Kontrollera och byt sopvalsen när maskinen lutas.

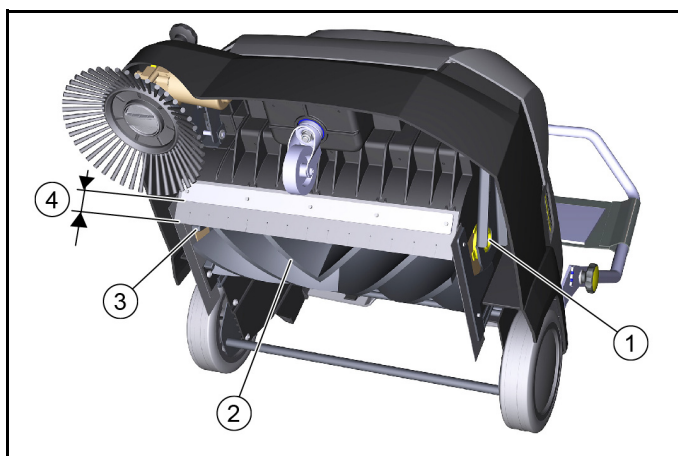
OBSERVERA

Risk för personskador och materiella skador

Ta bort batteriet och skräpbehållaren innan maskinen lutas.

Säkra den lutade maskinen innan du byter sopvals.

När du sätter i den nya sopvalsen, se till att inga borst fastnar i sopvalsvingens håll.



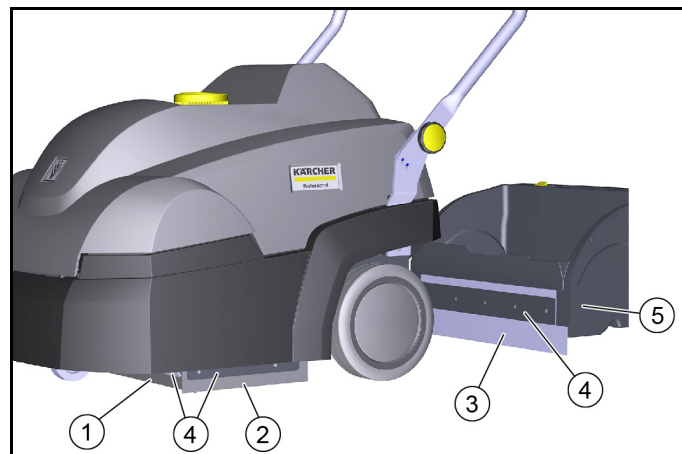
- ① Glidlager
- ② Sopvals
- ③ Drivtapp
- ④ Avstånd tätningslist till fästplåt
– Börvärde: 31 - 33 mm

1. Ta ut batteriet.
2. Ta bort sopbehållaren.
3. Luta maskinen bakåt och säkra den så att den inte kan tippa.

4. Ta bort inlindade band och snören från sopvalsen.
5. Ta bort smuts från drivtapparna.
6. För att byta sopvals, ta tag i sopvalsen på stommen, tryck åt vänster och dra ut nedåt.
7. Fäst den nya sopvalsen på drivtapparna (vänster). På motsatt sida, snäpp fast glidlagret i hålet på sopvalsvingen.
8. När maskinen lutas, kontrollera inställningen av den främre tätningslistan och justera vid behov.

Byt ut/ställ in tätningslisterna

Tätningsslistor	Inställningsvärden
Sidotätningsslistor	Avstånd från marken 1–2 mm
Främre tätningslist	Avstånd tätningslist till fästplåt 31 - 33 mm
Bakre tätningslist	kan ej ställas in



- ① Främre tätningslist
- ② Sidotätningsslist
- ③ Bakre tätningslist (kan ej ställas in)
- ④ Fäste
- ⑤ Skräpbehållare

1. Lossa tätningslisternas fäste.
2. Ställ in tätningslisterna genom att förskjuta dem till långhålen.
 - a Se värdet i tabellen.
3. Om inställningarna stämmer, fäst tätningslisterna.

Hjälp vid störningar

Hänvisning

Vid störningar som inte tas upp här, kontakta kundtjänst (service)!

Sopvalsen/sidborsten kör inte eller kör fel

- Slå på strömbrytaren (läge I).
- Ladda batteriet.
- Haka i batteriet korrekt.
- Elektroniken stängde av enheten på grund av överbelastning (lysdioden blinkar). Observera när du slår på igen:
 - a Stäng av maskinen med strömbrytaren.
 - b Hög sopvalsen genom att lyfta vridhandtaget och vrida det moturs hela vägen uppåt.
 - c Sätt på maskinen med strömbrytaren.
- Kontrollera invecklade band hos sopvals/sidborstar.
- Kontrollera remmen.
- Stäng maskinhuvan helt (huvomkopplare).

Damm vid sopning/otillräcklig sugeffekt

- Töm sopbehållaren.
- Kontrollera / byt ut tätningarna på filterkassetten och skräpbehållaren.
- Kontrollera/rengör/byt dammfiltret och förfiltret.
 - a Kontrollera att dammfiltret och förfiltret är korrekt placerade.
 - b Rengör dammfiltret och förfiltret om de är smutsiga.
 - c Byt ut dammfiltret och förfiltret om de är skadade eller mycket smutsiga.
- Kontrollera förslutningar hos/ställ in/byt ut tätningslistor.
- Fläkten defekt, kontakta kundtjänst.

Sopeffekten är otillräcklig

- Ställ in sopspeglen för sopvalsen och sidborsten vid justeringsanordningen.
- Sopvalsen och sidborsten är för slitna, byt ut dem.
- Kontrollera förslitningar hos och, vid behov, ställ in/byt ut tätningsslister.

Tillbehör/reservdelar

Här efter följer (sammanfattning) en översikt över förslitningsdelar eller tillbehör som kan erhållas som tillval.

Tillbehör	Beskrivning	Beställningsnr
Sidborstar	För textilbeläggning på insidan	2.884-355.0
Sopvals	För textilbeläggning på insidan	2.886-002.0
Dammfilter	Planfilter (PTFE)	6.907-449.0
Förfilter		5.745-280.0
Avfallspåse	10 st avfallspåse i set	2.884-358.0
Reservbatteri "Battery Power+ 36/75 DW"	Högeffektsbatteri 36 V, 7,5 Ah	2.445-043.0
Laddare "Battery Power +"	Snabbladdare 36 V *EU	2.445-045.0

Tekniska data

Effektdata maskin

Drifttid med fulladdat batteri	Minuter	upp till 60
Arbetsbredd	mm	450
Arbetsbredd med 1 sidborstar	mm	625

Teoretisk ytkapacitet

Ytkapacitet (max.)	m ² /h	2500
--------------------	-------------------	------

Batteri

Batterityp		Litiumjoner
Batterikapacitet	Ah	7,5
Batterispänning	V	36

Miljöförhållanden

Omgivande temperatur	°C	0 bis +40
Luffuktighet, icke kondenserande	%	0 - 90

Mått och vikter

Längd	mm	980
Bredd	mm	675
Höjd	mm	1070
Tomvikt (transportvikt)	kg	39
Tillåten totalvikt	kg	54
Bredd sopvals	mm	450
Diameter sopvals	mm	230
Diameter sidborste	mm	250

Skräpbehållare

Volym, skräpbehållare	l (kg)	20 (15)
-----------------------	--------	---------

Filter och sugsystem

Filtersystem		Planfilter
Filteryta	m ²	0,95
Dammklass		M

Fastställda värden enligt EN 60335-2-72

Hand-arm-vibrationsvärde	m/s ²	< 2,5
Ljudtrycksnivå L _{pA}	dB(A)	56
Osäkerhet K _{pA}	dB(A)	2
Ljudeffektsnivå L _{WA} + Osäkerhet K _{WA}	dB(A)	72
Osäkerhet K _{WA}	dB(A)	2

Med förbehåll för tekniska ändringar.

EU-försäkringen om överensstämmelse

Härmed förklarar vi att nedan angiven maskin genom sin utformning och konstruktionstyp samt i det utförande som marknadsförs av oss uppfyller gällande grundläggande säkerhets- och hälsokrav i EU-direktivet. Denna försäkringen upphör att gälla om maskinen ändras utan att detta har godkänts av oss.

Produkt: Sopsugmaskin

Typ: 1.517-300.0 | 1.517-301.0

Gällande EU-direktiv

2006/42/EG (+2009/127/EG)

2014/30/EU

2000/14/EG

2011/65/EU

Tillämpade harmoniserade standarder

EN 60335-1

EN 60335-2-29

EN 60335-2-72

EN 62233: 2008

EN 55014-1: 2017 + A11: 2020

EN 55014-2: 2015

EN 61000-3-2: 2014

EN 61000-3-3: 2013

EN 61000-6-2: 2005

EN IEC 63000

Tillämpad konformitetsbedömningsprocedur

2000/14/EG: Bilaga V

Ljudeffektsnivå dB(A)

Uppmätt: 70

Garanterad: 72

Undertecknarna agerar på uppdrag av och med ledningens godkännande.



H. Jenner

Chairman of the Board of Management



S. Reiser

Director Regulatory Affairs & Certification

Dokumentationsbefullmäktigad:

S. Reiser

Alfred Kärcher SE & Co. KG

Alfred-Kärcher-Str. 28 - 40

D-71364 Winnenden (Germany)

Tfn: +49 7195 14-0



Fax: +49 7195 14-2212

Winnenden, 2020-12-01

Sisältö

Yleisiä ohjeita.....	81
Määräystenmukainen käyttö.....	82
Toiminta.....	82
Turvaohjeet.....	82
Laitekuvaus.....	83
Käyttöönotto.....	84
Käyttö.....	85
Kuljetus.....	85
Varastointi.....	85
Hoito ja huolto.....	86
Ohjeet häiriötilanteissa.....	87
Varusteet/varaosat.....	88
Tekniset tiedot.....	88
EU-vaatimustenmukaisuusvakuutus.....	88

Yleisiä ohjeita


  Lue ennen laitteen ensimmäistä käyttöä tämä alkuperäinen käyttöohje ja luku Turvaohjeet. Menettele niiden mukaisesti.


Säilytä nämä ohjeet myöhempiä käyttöä tai seuraavaa omistajaa varten.

Toimituksen tarkastus

Jos havaitset ajoneuvon luovutuksen yhteydessä vikoja tai kuljetusvahinkoja, ilmoita niistä heti jälleenmyyjälle tai myyntiliikkeeseen.

Ympäristönsuojelu

 Pakkausmateriaalit ovat kierrätettäviä. Hävitä pakkaukset ympäristöystävällisesti.

 Sähkö- ja elektroniikkalaitteet sisältävät arvokkaita kierrätettäviä materiaaleja tai rakenneosia kuten paristoja, akkuja tai öljyjä, jotka väärin käsiteltyinä tai väärin hävitettyinä voivat aiheuttaa mahdollisia vaaroja ihmisten terveydelle ja ympäristölle. Nämä rakenneosat ovat kuitenkin välttämättömiä laitteen asianmukaista käyttöä varten. Tällä symbolilla merkityjä laitteita ei saa hävittää tavallisena talousjätteenä.

Sisältöaineita koskevia ohjeita (REACH)

Päivitettyjä tietoja sisältöaineista löytyy osoitteesta: www.karher.com/REACH

Takuu

Jokaisessa maassa ovat voimassa vastaavan myyntiyhtiön julkaisemat takuuehdot. Korjaamme laitteessa mahdollisesti ilmenevät häiriöt takuuajan kuluessa maksutta, jos häiriöiden syynä ovat olleet materiaali- tai valmistusvirheet. Takuutapauksessa pyydämme ottamaan yhteyttä ostotositteen kanssa jälleenmyyjään tai lähimpään valtuutettuun asiakaspalveluun. (Osoite, katso takasivu)

Lisävarusteet ja varaosat

Käytä vain alkuperäisiä lisävarusteita ja alkuperäisiä varaosia, sillä ne varmistavat laitteen turvallisen ja häiriöttömän käytön. Tietoja lisävarusteista ja varaosista löytyy osoitteesta www.karher.com.

Vaarallisuusasteet

⚠ VAARA

- Huomautus välittömästi uhkaavasta vaarasta, joka voi aiheuttaa vakavan ruumiinvamman tai johtaa kuolemaan.

⚠ VAROITUS

- Huomautus mahdollisesta vaarallisesta tilanteesta, joka voi aiheuttaa vakavan ruumiinvamman tai voi johtaa kuolemaan.


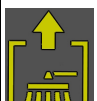
⚠ VARO

- Huomautus mahdollisesta vaarallisesta tilanteesta, joka voi aiheuttaa vähäisiä vammoja.

HUOMIO

- Huomautus mahdollisesta vaarallisesta tilanteesta, joka voi aiheuttaa aineellisia vahinkoja.

Symbolit laitteessa

	<p>⚠ VAARA</p> <p>Kuumien pintojen aiheuttama palovammojen vaara</p> <p>Anna laitteen jäähtyä riittävästi, ennen kuin työskentelet sen parissa tai avaat suojakupuja.</p>
	<p>⚠ VAARA</p> <p>Liikkuvien koneenosien ja kiertävien käyttöhihnojen aiheuttama loukkaantumis- ja puristumisvaara.</p> <p>Odota, että kaikki laitteen osat ovat täysin pysähtyneet, ennen kuin avaat suojakuvun, äläkä tartu käsin laitteen sisäosiin käytön aikana.</p>
	Lakaisutelan puristuspuheen näyttö (lakaisupeili)
	Lakaisutelan nosto
	Lakaisutelan lasku
	Sivuharjan lasku
	Sivuharjan nosto
	Laitteen toimitukseen kuuluu litteä las-kostettu suodatin, polyesterfleeceä PT-FE-pinnoitteella (pölyluokka M).

Määräystenmukainen käyttö

Tämä akkukäyttöinen laite on lakaisukone mattojen ja erilaisten tekstiililattioiden puhdistamiseen sisätiloissa. Siinä on antistaattinen lakaisutela ja integroitu pölysuodatin.

Tämä laite on tarkoitettu vain kuivakäyttöön.

Lakaisukone on tarkoitettu ammattimaiseen käyttöön.

Käytä lakaisukonetta ainoastaan tämän käyttöohjeen ohjeiden mukaisesti. Kaikki tästä poikkeava käyttö katsotaan määräysten vastaiseksi käytöksi. Valmistaja ei vastaa poikkeavasta käytöstä johtuvista vahingoista, riski on yksin käyttäjän.

Lakaisukoneeseen ei saa tehdä muutoksia.

Ajo ja puhdistus ovat sallittuja ainoastaan yrityksen tai sen valtuutetun sallimilla pinnoilla.

Ennakoitavissa oleva virheellinen käyttö

Tämä laite on tarkoitettu vain kuivakäyttöön, eikä sitä saa käyttää tai pysäköidä ulkona kosteissa olosuhteissa.

Laite ei ole tarkoitettu ylämäkien jatkuvaan ajoon.

Älä koskaan lakaise tai ime räjähtäviä nesteitä, kaasuja, laimentamattomia happoja tai liuottimia (esim. bensiini, maalien ohenteet, lämmitysöljy); ne muodostavat yhdessä imuilman kanssa räjähtäviä höyryjä tai seoksia.

Älä koskaan lakaise tai ime asetonia, laimentamattomia happoja tai liuottimia, sillä ne syövyttävät ja vaurioittavat laitteessa käytettyjä materiaaleja.

Älä koskaan lakaise tai ime reaktiivisia metallipölyjä (esim. alumiini, magnesium, sinkki); ne muodostavat yhdessä voimakkaasti alkalisten tai happamien puhdistusaineiden kanssa räjähtäviä kaasuja.

Älä lakaise tai ime palavia tai hehkuvia esineitä, sillä tämä aiheuttaa tulipalovaaran.

Älä lakaise terveydelle vaarallisia aineita.

Oleskelu vaara-alueilla on kielletty. Käyttö räjähdysalttiissa tiloissa on kielletty.

Esineiden työntäminen/vetäminen tai kuljettaminen tämän laitteen avulla ei ole sallittua.

Sopivat pinnat lakaisuun

Suuret tekstiilialueet esimerkiksi:

- toimistot
- hotellit
- kaupat
- kasinot
- lentokentät
- tennishallit
- näyttelyhallit.

Toiminta

Lakaisukone toimii yliheittoperiaatteella.

1. Pyörivä sivuharja puhdistaa lakaisupinnan kulmat ja reunat ja siirtää lakaistut roskat lakaisutelan radalle.
2. Pyörivä lakaisutela siirtää lakaistut roskat suoraan lakaistujen roskien säiliöön.
3. Pölysuodatin ja esisuodatin erottavat lakaistujen roskien säiliössä nousseen pölyn, ja puhallin imee suodatetun puhtaan ilman pois.
4. Esisuodatin puhdistetaan automaattisesti tietyn ajan kuluttua, kun laite kytketään päälle ja työn aikana.
5. Ulkonevien takapyörrien ansiosta sitä voidaan kuljettaa helposti portaissa.
6. Kerätty liika kuljetetaan lakaisusäiliöön. Lakaisusäiliö voidaan valinnaisesti varustaa jätesäkillä.

Turvaohjeet

Turvaohjeet käyttöä varten

△ **VAROITUS** • Käytä laitetta vain määräysten mukaisesti. Ota huomioon paikalliset olosuhteet ja varo laitteella työskennellessäsi muita ihmisiä, erityisesti lapsia. • Suojaa laite aina auringolta, sateelta ja muilta sääolosuhteilta käytön aikana ja myös silloin, kun sitä ei käytetä. Pysäköi laite kuivaan ja suojattuun tilaan. Tämä laite on tarkoitettu vain kuivakäyttöön, eikä sitä saa käyttää tai pysäköidä ulkona kosteissa olosuhteissa. • Tarkasta, että laite ja työskentelylaitteet ovat asianmukaisessa kunnossa ja että niiden käyttö on turvallista. Mikäli kunto ei ole moitteeton, laitetta ei saa käyttää. • Ota vaara-alueilla (esim. bensiiniasemat) huomioon asiaankuuluvat turvallisuusmääräykset. Älä koskaan käytä laitetta räjähdysalttiissa tiloissa. • Tätä laitetta eivät saa käyttää henkilöt, joiden ruumiilliset, aistimelliset tai henkiset kyvyt ovat rajoittuneita tai joilta puuttuu käyttöön tarvittavat kokemukset ja/tai tiedot. • Vain henkilöt, jotka ovat saaneet opastuksen laitteen käsittelyyn tai jotka ovat todistaneet kykenevänsä sen käyttöön ja joille se nimenomaisesti annettu tehtäväksi, saavat käyttää laitetta. **HUOMIO** • Käyttöhenkilön on ennen työskentelyn aloittamista tarkastettava, onko kaikki suojalaitteet kiinnitetty asianmukaisesti ja toimivatko ne. • Laitteen käyttöhenkilö on vastuussa onnettomuuksista, joissa on osallisia muita henkilöitä tai näiden omaisuutta. **VAROITUS** • Kiinnitä huomiota siihen, että käyttöhenkilöllä on istuvat vaatteet ja tukevat jalkineet. Vältä löysiä vaatteita. • Valvo lapsia sen varmistamiseksi, että he eivät leiki laitteella. • Lapset ja nuoret eivät saa käyttää tätä laitetta. **HUOMIO** • Tarkasta lähialue ennen liikkeellelähtöä (esim. lasten varalta). Huomioi riittävä näkyvyys! **VARO** • Älä käytä laitetta alueilla, joilla on mahdollista törmätä tippuviin esineisiin.

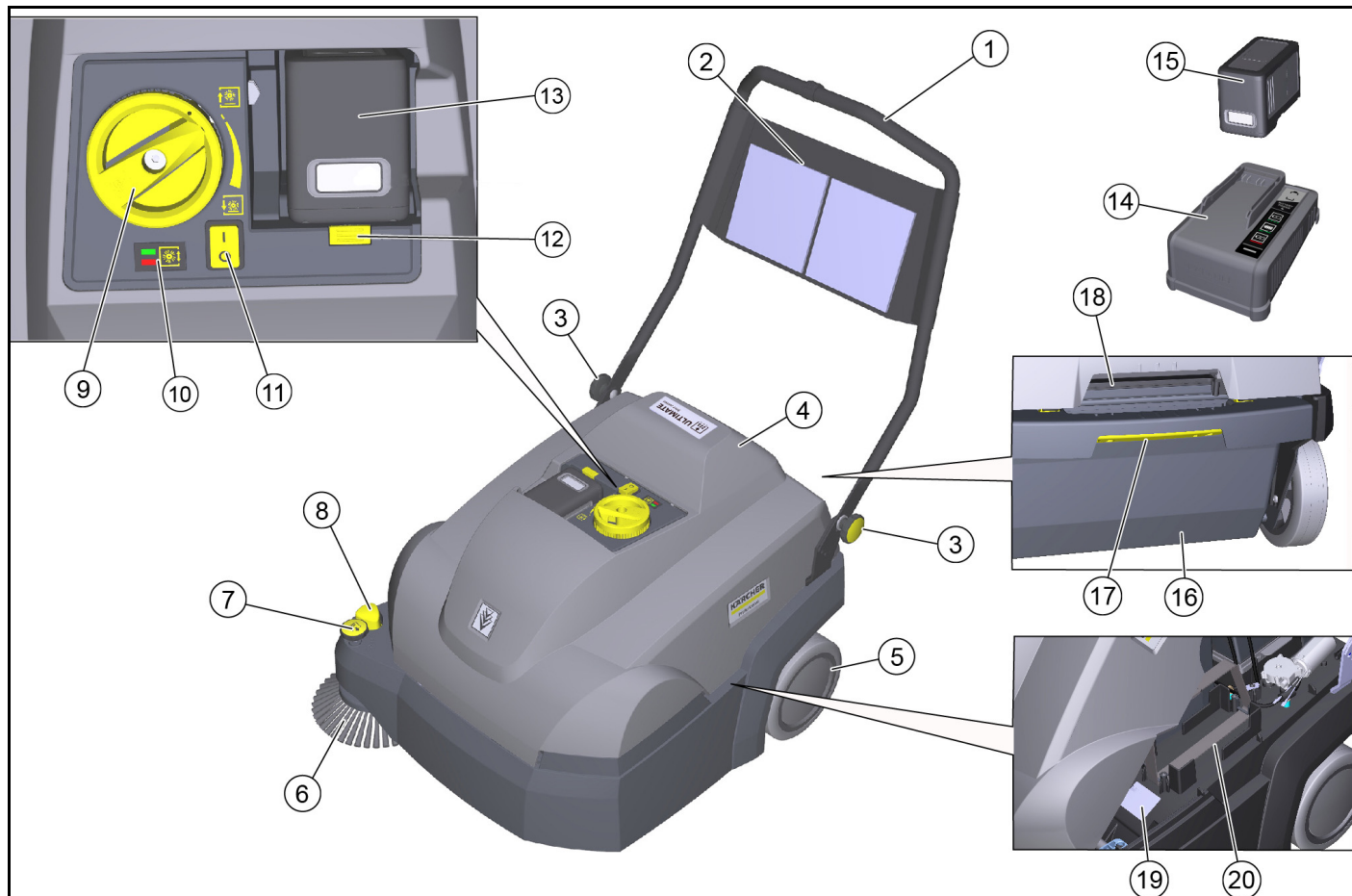
Laitekuvaus

Laitteesta on saatavissa kaksi eri versiota:

- CVS 65/1 Bp Pack (1.517-300.0)
Akku ja laturi sisältyvät toimitukseen

- CVS 65/1 Bp (1.517-301.0)
ilman akkua ja laturia

Laitekuva



- ① Työntöaisa
- ② Säilytysverkko (ei vara-akulle)
- ③ Tähtiruuvit työntöaisan säätöön (2x)
- ④ Laitesuoja
- ⑤ Takapyörä (2x)
- ⑥ Sivuharja oikealla
- ⑦ Sivuharjan säätö
 - Puristuspaineen säätö
 - Sivuharjan nostaminen
- ⑧ Sivuharjan laskeminen
- ⑨ Lakaisutelan puristuspaineen säätö (lakaisupeili)
- ⑩ Lakaisutelan puristuspaineen näyttö
 - LED-valo ei pala: Laske lakaisutelaa edelleen
 - Vihreä LED-valo: oikea säätö
 - Punainen LED-valo: Nosta lakaisutela
- ⑪ Päälle-/pois-kytkin
- ⑫ Akkukotelon lukituksen avaaminen
- ⑬ Akkukotelo
- ⑭ Laturi "Battery Power+"
 - Sisältyy toimituslaajuuteen ainoastaan seuraavassa: CVS 65/1 Bp Pack
- ⑮ "Battery Power+ 36/75" -akku
 - Sisältyy toimituslaajuuteen ainoastaan seuraavassa: CVS 65/1 Bp Pack
- ⑯ Likasäiliö, irrotettava
 - Likaisusäiliöön voidaan asettaa jätepussi (lisävaruste).
- ⑰ Likasäiliön lukituksen avaaminen
- ⑱ Laitesuojan upotettu kahva
- ⑲ Tyypikilpi
- ⑳ Vara-akun lokero (kiinnityshihnalla)

Turvallitteet

Turvallitteet suojaavat käyttäjää. Niitä ei saa poistaa käytöstä eikä niiden toimintoja saa kiertää.

Noudata luvuissa olevia turvaohjeita!

Laitesuojan kytkin

Laitesuojan kytkin estää laitetta käynnistymästä, kun laitesuoja on auki.

Päälle-/pois-kytkin

Päälle-/pois-kytkin estää laitteen tahattoman käynnistymisen. Kytke päälle-/pois-kytkin pois päältä, kun pysäköit laitteen tai vaaratilanteessa.

Elektroniikka

Jos lakaisutela ylikuormittuu, elektroniikka sammuttaa laitteen ja LED-valo vilkkuu.

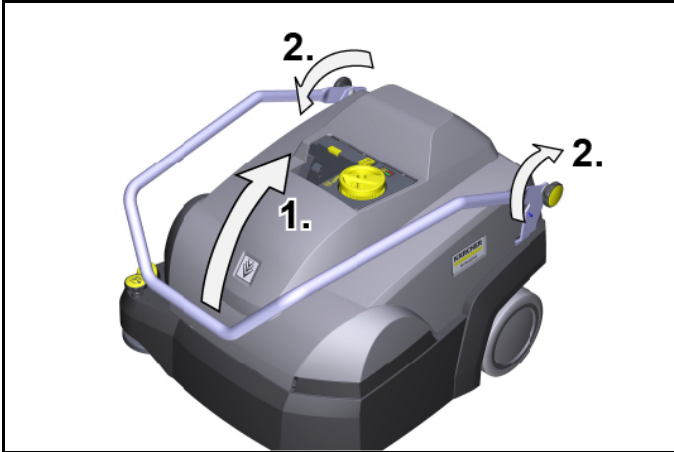
Katkaise tällöin laite pois päältä päälle-/pois-kytkimestä ja käännä lakaisutela kokonaan ylös puristuspainasetuksella ennen kuin käynnistät sen uudelleen.

Käyttöönotto

Työntöaisan säätö

Huomautus

Kun laite toimitetaan, työntöaisa on taitettu alas. Se voidaan säätää kolmeen eri työkorkeuteen.



1. Taita työntöaisa ylös haluttuun asentoon. Varmista, että urat napsahtavat pultteihin paikalleen oikein (kiinnitys).
2. Kiristä tähtiruuvit käsin.

Laitesuojan avaaminen/sulkeminen

VARO

Sormien puristuksiin jäämisestä aiheutuva ruhjevammojen vaara

Tartu laitekupua avattaessa ja suljettaessa vain sitä varten tarkoitettuihin kohtiin.

HUOMIO

Kuumasta käyttömoottorista aiheutuva palovammojen vaara

Käyttömoottori voi kuumentua käytön aikana.

Älä koske kuumiin pintoihin. Kiinnitä huomiota varoitussymboleihin.

Huomautus

Laitesuojan avaaminen on tarpeen seuraavissa tapauksissa:

- huolto- ja puhdistustöitä varten
- pölysuodattimen ja esisuodattimen vaihtamiseen/puhdistamiseen
- vara-akun säilyttämistä varten.

1. Laitesuojan kannen avaaminen: Tartu laitesuojan upotetusta kahvasta ja kallista laitesuojaa hitaasti kokonaan eteenpäin. Hihna pitää laitesuojan paikallaan.
2. Laitesuojan sulkeminen: Kallista laitesuojaa hitaasti taaksepäin.

Sivuharjan asennus

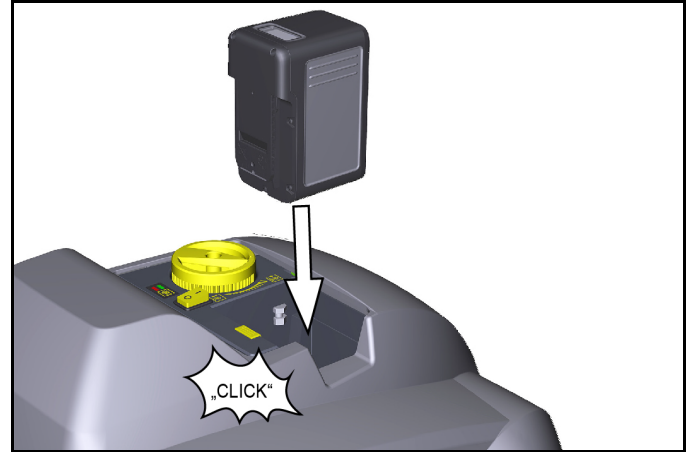
Sivuharja toimitetaan laitteen mukana, ja se on kiinnitettävä laitteeseen ennen sen käyttöönottoa.

Katso luku "Sivuharjojen vaihto".

Akun lataaminen/asettaminen

Lataa akku ennen käyttöönottoa.

Kuvaus tätä varten löytyy akun ja laturin erillisistä käyttöohjeista.

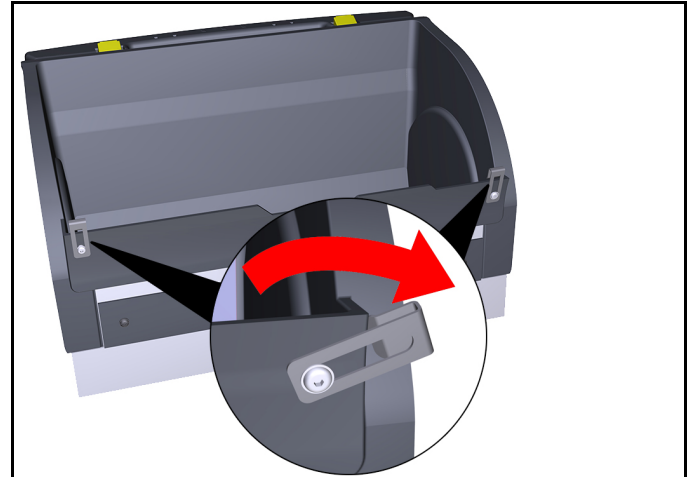


- 1 Aseta ladattu akku akkupidikkeeseen ja työnnä se vasteeseen saakka sisään, kunnes se lukittuu.

Jätepussi (lisävaruste)

Lakaisusäiliöön voidaan asettaa jätepussi, jonka avulla lakaisujäte voidaan hävittää helpommin ja varmemmin.

1. Aktivoi lakaistujen roskien säiliön lukitus (vedä taaksepäin).
2. Kallista lakaistujen roskien säiliötä taaksepäin ja vedä se ulos.
3. Taita lakaisusäiliön etuosassa olevat kiinnikkeet ulospäin.



4. Aseta jätessäkki lakaisusäiliöön ja taita se reunan yli.



5. Sulje kiinnikkeet.
6. Työnnä lakaisusäiliöön takaisin ja työnnä se täysin eteen.
7. Tarkasta, onko lakaistujen roskien säiliö lukittunut paikalleen.

Käyttö

Lakaisukäyttöä koskevia ohjeita

⚠ VARO

Vaurioitumisvaara

Suorita puhdistustyöt ajosuunta eteenpäin.

Älä suorita puhdistustöitä, jos lakaistujen roskien säiliö on irrotettu.

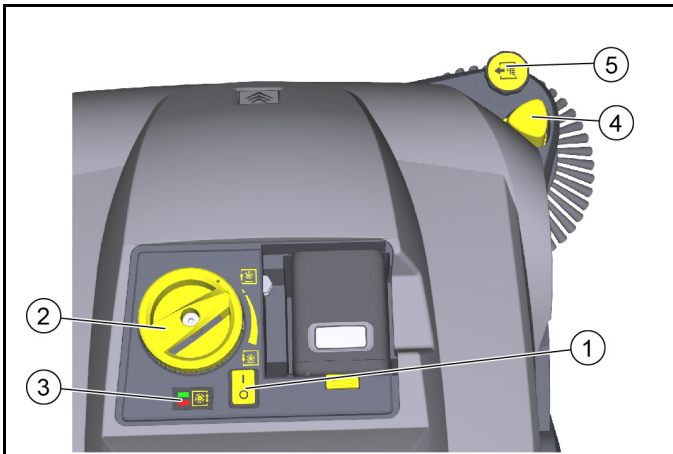
Älä anna laitteen käydä paikallaan lakaisutelan ollessa päällä.

Älä lakaise pakkausnauhoja, naruja tai vastaavia (lakaisumekaanikan vaurioituminen).

Huomautus

Sovita lakaisunopeus olosuhteisiin saavuttaaksesi optimaalisen puhdistustuloksen.

Lakaisu lakaisutelan ja sivuharjan kanssa



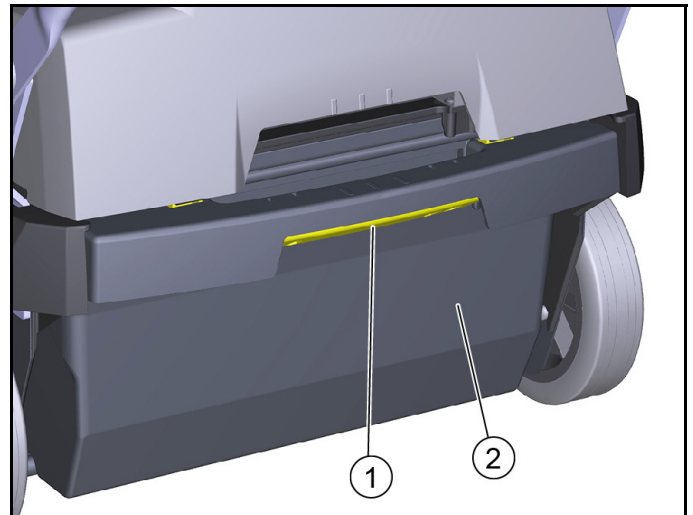
- ① Päälle-/pois-kytkin
- ② Lakaisutelan puristuspaineen säätö (kiertokahva)
- ③ Lakaisutelan puristuspaineen näyttö
 - LED-valo ei pala: Laske lakaisutelaa edelleen
 - Vihreä LED-valo: oikea säätö
 - Punainen LED-valo: Nosta lakaisutela
- ④ Sivuharjan laskeminen
- ⑤ Sivuharjan säätö
 - Puristuspaineen säätö
 - Sivuharjan nostaminen

1. Kytke laite päälle-/pois-kytkimestä päälle (asento I).
 - a Lakaisutela ja sivuharja pyörivät.
2. Työnnä laitetta eteenpäin työntöaisasta ja aloita puhdistus.
 - a Säädä nostamalla kiertokahvaa, ja käännä sen jälkeen.
 - b Vihreä LED-valo näkyy, kun puristuspainetta on oikea.
3. Kun puhdistus tapahtuu reunojen lähellä, laske sivuharja alas painamalla sivuharjan laskupainiketta.
 - a Säädä tarvittaessa sivuharjan asetusta ja säädä puristus-paine.
4. Suurempien esineiden (20 mm) poimimiseksi paina työntöaisaa hieman alaspäin, jotta lakaisutela voi siirtää esineet lika-säiliöön.
5. Esisuodattimen automaattinen puhdistus varmistaa keskeytymättömän työn.
6. Lataa akku aina ajoissa.
 - a Lakaisutoiminnan aikana akun näytössä näkyy jäljellä oleva aika minuutteina.
 - b Kun laite kytketään pois päältä, akun lataus näkyy prosentteina.

Laitteen pysäyttäminen ja pysäköinti

1. Lopeta työ sammuttamalla laite päälle-/pois-kytkimestä (asento 0).
2. Pysäköi laite tasaiselle alustalle.
3. Nosta lakaisutelan kiertokahvaa ja käännä se vastapäivään kokonaan ylös.
4. Vedä laskettua sivuharjaa ylöspäin olevalle asetukselle. Sivuharja lukittuu paikalleen.
5. Tyhjennä lakaistujen roskien säiliö.
6. Puhdista pölysuodatin ja esisuodatin.
7. Lataa akku.

Lakaistujen roskien säiliön tyhjentäminen



- ① Lakaistujen roskien säiliön lukitus
 - ② Lakaistujen roskien säiliö
1. Aktivoi lakaistujen roskien säiliön lukitus (vedä taaksepäin).
 2. Kallista lakaistujen roskien säiliötä taaksepäin ja vedä se ulos.
 3. Tyhjennä lakaisusäiliö tai poista jätepussi (lisävaruste).
 4. Aseta lakaisusäiliö takaisin alas ja työnnä se täysin eteen. Tarvittaessa aseta etukäteen jätepussi (lisävaruste) luvussa "Jätepussi (lisävaruste)" kuvatulla tavalla.
 5. Tarkasta, onko lakaistujen roskien säiliö lukittunut paikalleen.

Kuljetus

⚠ VARO

Loukkaantumisen- ja vaurioitumisvaara

Huomioi kuljetettaessa laitteen paino.

1. Kytke laite PÄÄLLE-/POIS-kytkimestä pois päältä.
2. Nosta lakaisutelan kiertokahvaa ja käännä se vastapäivään kokonaan ylös.
3. Estä laitteen liikkuminen asettamalla pyörien viereen kiilat.
 - a Rungon etuosassa laitesuojan alla.
 - b Takana työntöaisan kiinnitysalueella.
5. Ajoneuvossa kuljetettaessa varmista laite sovellettavien määräysten mukaisesti liukumisen ja kaatumisen estämiseksi.

Varastointi

⚠ VAROITUS

Loukkaantumisen- ja vaurioitumisvaara

Huomioi laitteen paino.

1. Pysäköi laite suojattuun, tasaiseen ja kuivaan paikkaan.
2. Irrota akku.
 - a Noudata akun käyttöohjeiden varastointia koskevia ohjeita.
3. Puhdista laite sisä- ja ulkopuolelta.
4. Nosta lakaisutelan kiertokahvaa ja käännä se vastapäivään kokonaan ylös.

Hoito ja huolto

Yleisiä ohjeita

⚠ VAARA

Onnettomuus- ja loukkaantumisvaara laitteen tahattoman liikkumisen johdosta

Sammuta laite aina ennen hoito- ja huoltotöiden aloittamista ja poista akku.

Laitteen puhdistus

⚠ VARO

Vesisuihkun aiheuttama oikosulkuvaara

Älä puhdista laitetta letkulla tai korkeapainevedellä suihkuttamalla.

⚠ VAARA

Pölyn aiheuttama terveydellinen vaara

Käytä pölynsuojamaskia ja suojalaseja puhdistatessasi paineilmalla.

HUOMIO

Pintojen vaurioitumisvaara

Älä käytä puhdistukseen hankaavia tai aggressiivisiä puhdistusaineita.

1. Puhalla laite sisäpuolelta puhtaaksi paineilmalla.
2. Puhdista laite sisä- ja ulkopuolelta kostealla, miedolla pesuliinalla kostutetulla liinalla.

Huoltovälit

Asiakkaan suorittama huolto

Huomautus

Kaikki huolto- ja ylläpitotyöt on annettava pätevän ammattilaisen suoritettavaksi. Tarvittaessa voi aina käyttää Kärcher-jälleenmyyjän huoltopalveluja.

- Päivittäinen huolto
 1. Tarkasta, onko lakaisutelaan tai sivuharjaan kietoutunut nauhoja.
 2. Tarkasta kaikkien käyttöelementtien toiminta.
- Viikoittainen huolto
 1. Tarkasta liikkuvien osien kevytkulkaisuus.
 2. Tarkasta tiivistyslistojen säädöt ja kulumisen lakaisualueella.
 3. Tarkasta lakaisutelan ja sivuharjan kulumisen.
 4. Tarkasta suodatinkasetti, puhdista esisuodatin tarvittaessa.
 5. Tarkasta pölysuodatin, puhdista tarvittaessa (käytön tiheydestä riippuen noin 10 tunnin välein).
- Kuukausittainen huolto
 1. Poista lakaisutela ja puhdista lika käyttötapeista (katso luku "Lakaisutelan tarkastus/vaihto")
- Huolto kulumisen jälkeen
 1. Säädä tai vaihda tiivistyslistat.
 2. vaihda lakaisutela.
 3. Vaihda sivuharja.

Huomautus

Katso kuvaukset luvusta "Huoltotyöt".

Asiakaspalvelun suorittama huolto

Huomautus

Takuun voimassaolo edellyttää, että valtuutettu asiakaspalvelu suorittaa takuuaikana kaikki huolto- ja kunnossapitotyöt.

1. Teetä huoltotyöt huoltotöiden tarkistuslistan perusteella.

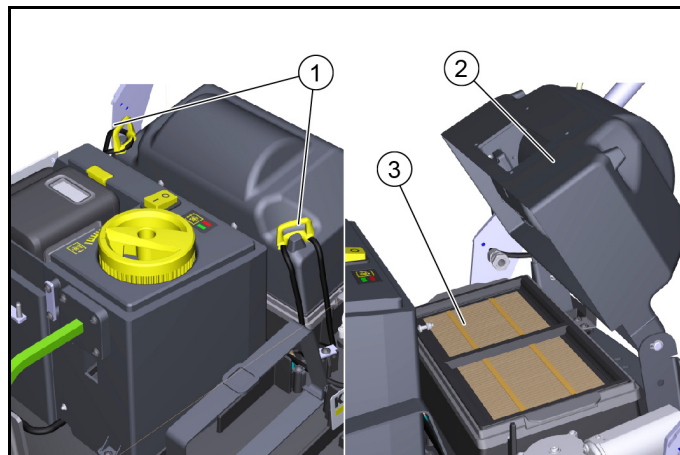
Huoltotyöt

Pölysuodattimen puhdistus/vaihto

⚠ VAARA

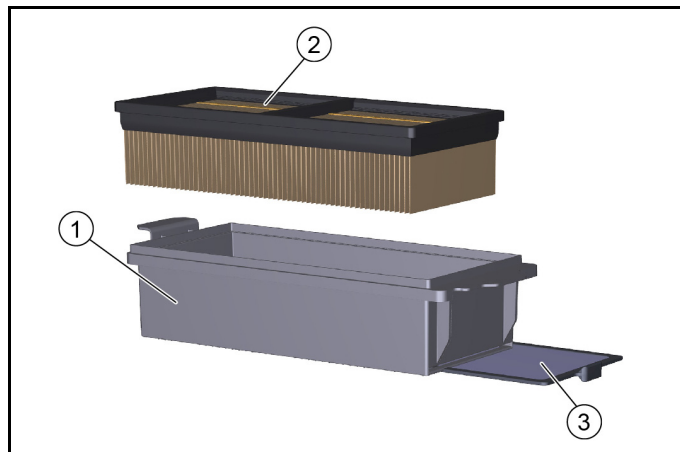
Pölyn aiheuttama terveydellinen vaara

Käytä pölynsuojamaskia ja suojalaseja työskennellessäsi suodatinjärjestelmällä.



- ① Lukot (2x)
- ② Suodatinkotelon kansi
- ③ Suodatinkasetti

1. Pysäköi laite ja kytke laite PÄÄLLE-/POIS-kytkimestä pois päältä.
2. Avaa laitesuoja.
3. Avaa lukot.
4. Käännä kansi ylöspäin.
5. Poista suodatinkasetti pölysuodatin ylöspäin.



- ① Suodatinkasetti
 - ② Pölysuodatin
 - ③ Esisuodatin, irrotettava
6. Tarkista pölysuodatin ja esisuodatin.
 - a Puhdista pölysuodatin imuroimalla se tai kopista se puhtaaksi yhdessä suodatinkasetin kanssa (älä pese).
 - b Vedä esisuodatin ulos ja puhdista se.
 7. Tarkista ja puhdista suodattimen kaavin.
 8. Aseta uusi pölysuodatin tai esisuodatin suodatinkasettiin, jos suodatin on vaurioitunut tai hyvin likainen.
 9. Huomioi suodatinkasetin asennussuunta asennuksen aikana.

Sivuharjan vaihto

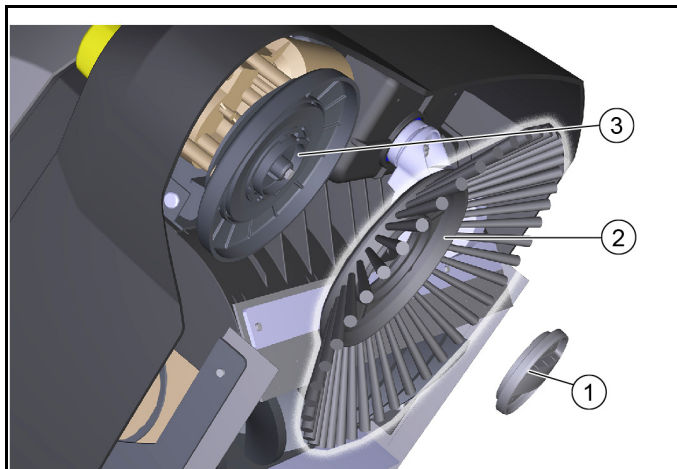
Tässä kuvauksessa laitetta on kallistettu sivuharjan vaihdon ajaksi.

HUOMIO

Loukkaantumis- ja vaurioitumisvaara

Poista akku ja lakaisusäiliö ennen laitteen kallistamista.

Estä kallistetun laitteen liikkuminen ennen sivuharjan vaihtamista.



- ① Kiinnitin
- ② Sivuharja
- ③ Kiinnitys

1. Poista lakaistujen roskien säiliö.
2. Poista akku.
3. Kallista laitetta taaksepäin ja estä laitteen kallistuminen alaspäin.
4. Ruuvaa auki alapuolella oleva kiinnitin.
 - a Avaaminen: käännä vastapäivään
 - b Sulkeminen: käännä myötäpäivään
5. Irrota sivuharjat.
6. Puhdista kiinnityskohta tarvittaessa.
7. Työnnä uusi sivuharja kiinnityskohtaan ja kiinnitä harja kiinnikkeellä.

Lakaisutelan tarkastus/vaihto

Tarkista ja vaihda lakaisutela, kun laite on kallistettuna.

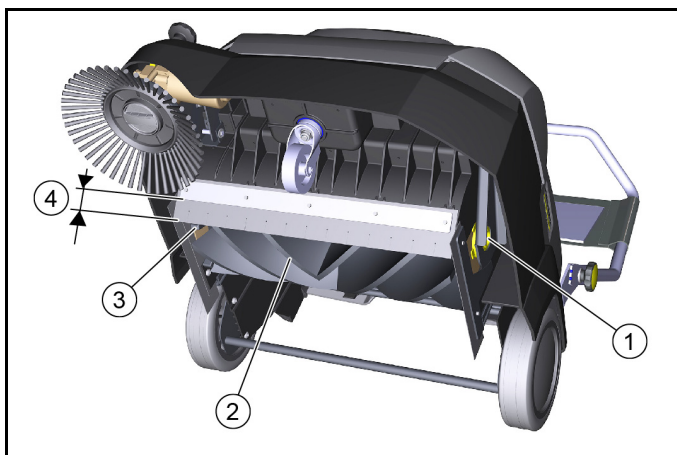
HUOMIO

Loukkaantumis- ja vaurioitumisvaara

Poista akku ja lakaisusäiliö ennen laitteen kallistamista.

Estä kallistetun laitteen liikkuminen ennen lakaisutelan vaihtamista.

Kun asennat uuden lakaisutelan, varmista, että harjat eivät ole kiinni lakaisutelan vipuvarren reiässä.

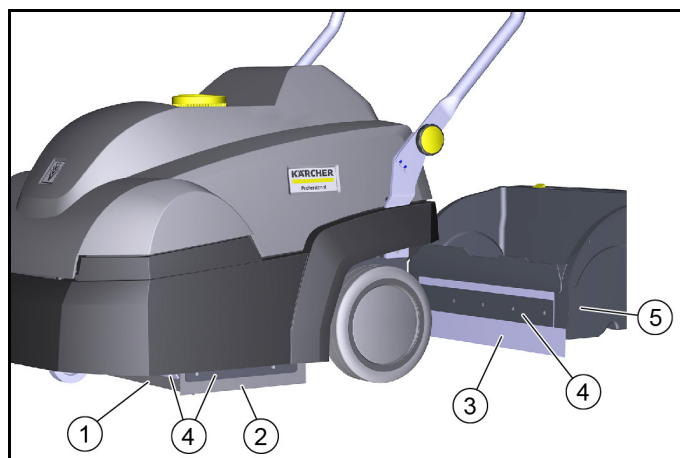


- ① Laakerikuori
- ② Lakaisutela
- ③ Käyttötappi
- ④ Tiivistyslistan ja kiinnityspellin välinen etäisyys
– Tavoitearvo: 31 - 33 mm

1. Poista akku.
2. Poista lakaistujen roskien säiliö.
3. Kallista laitetta taaksepäin ja estä laitteen kallistuminen alaspäin.
4. Poista lakaisutelaan kietoutuneet nauhat ja narut.
5. Poista lika käyttötapeista.
6. Lakaisutelan vaihtamista varten tartu lakaisutelaan sen perusrungosta, paina sitä vasemmalle ja vedä ulos alaspäin.
7. Kiinnitä uusi lakaisutela käyttötappeihin (vasemmalla). Kiinnitä vastakkaisella puolella oleva laakerikuori lakaisutelan vipuvarren reikään.
8. Kun laite on kallistettu, tarkista vielä edessä olevan tiivistyslistan säätö ja säädä tarvittaessa uudelleen.

Tiivistyslistojen vaihto/säätö

Tiivistyslistat	Säätöarvot
Sivulla olevat tiivistyslistat	Etäisyys maahan 1–2 mm
Edessä oleva tiivistyslista	Tiivistyslistan etäisyys pitolevyyn 31 - 33 mm
Takana oleva tiivistyslista	ei säädettävissä



- ① Edessä oleva tiivistyslista
- ② Sivulla oleva tiivistyslista
- ③ Takana oleva tiivistyslista (ei säädettävissä)
- ④ Kiinnitys
- ⑤ Lakaistujen roskien säiliö

1. Avaa tiivistyslistojen kiinnitys.
2. Sovita tiivistyslistat pitkittäisreikiin työntämällä.
 - a Katso arvot taulukosta.
3. Jos säädöt ovat oikein, kiinnitä tiivistyslistat.

Ohjeet häiriötilanteissa

Huomautus

Ota yhteyttä asiakaspalveluun (huoltoon) kaikkien sellaisten häiriöiden yhteydessä, joita ei ole mainittu!

Lakaisutela/sivuharja ei pyöri tai käy väärin

- Kytke päälle-/pois-kytkin päälle (asento I).
- Lataa akku.
- Kytke akku oikein.
- Elektronikka sammutti laitteen ylikuormituksen vuoksi (LED-valo vilkkuu). Kun kytket virran uudelleen päälle, huomioi:
 - a Kytke laite pois päältä päälle-/pois-kytkimestä.
 - b Nosta lakaisutela nostamalla kiertokahvaa ja kääntämällä se kokonaan ylöspäin vastapäivään.
 - c Kytke laite päälle-/pois-kytkimestä päälle.
- Tarkasta, onko lakaisutelaan/sivuharjaan kietoutunut nauhoja.
- Tarkasta hihna.
- Sulje laitesuoja kokonaan (laitesuojan kytkin).

Pölyä lakaistaessa / riittämätön imuteho

- Tyhjä lakaistujen roskien säiliö.
- Tarkasta / vaihda suodatinkasetin ja lakaistujen roskien säiliön tiivisteet.
- Tarkasta / puhdista / vaihda pölysuodatin ja esisuodatin.
 - a Tarkasta, että pölysuodatin ja esisuodatin ovat oikein paikoillaan.
 - b Puhdista pölysuodatin ja esisuodatin, jos ne ovat hieman likaantuneet.
 - c Vaihda pölysuodatin ja esisuodatin, jos ne ovat vaurioituneet tai voimakkaasti likaantuneet.
- Tarkasta tiivistyslistojen kuluminen / säädä / vaihda ne.
- Puhallin viallinen, ota yhteyttä asiakaspalveluun.

Lakaisuteho ei ole tyydyttävä

- Säädä lakaisutelan ja sivuharjan lakaisupeili oikein säätölaitteella.
- Jos lakaisutela ja sivuharja ovat liian kuluneet, vaihda ne.
- Tarkasta tiivistyslistojen kuluminen, tarvittaessa säädä / vaihda ne.

Varusteet/varaosat

Seuraavassa on yleiskatsaus kuluvista osista ja lisävarusteina saatavilla olevista varusteista (luettelo ei ole kattava).

Varusteet	Kuvaus	Tilausno
Sivuharja	Sisätilojen tekstiilipäälysteisiin	2.884-355.0
Lakaisutela	Sisätilojen tekstiilipäälysteisiin	2.886-002.0
Pölysuodatin	Laakasuodatin (PTFE)	6 907-449,0
Esisuodatin		5.745-280.0
Jätepussi	10 kpl jätepussia sarjana	2 884-358,0
Vara-akku "Battery Power+ 36/75 DW"	Suurtehoakku 36 V, 7,5 Ah	2.445-043.0
Laturi "Battery Power+"	Pikalaturi 36 V *EU	2.445-045.0

Tekniset tiedot

Laitteen tehotiedot

Käyttöaika täyteen ladatulla akulla	minuuttia	enintään 60
Työleveys	mm	450
Työleveys 1 sivuharjalla	mm	625

Teoreettinen pintateho

Pintateho (maks.)	m ² /h	2500
-------------------	-------------------	------

Akku

Akkutyyppi		Litium-ioni
Akkukapasiteetti	Ah	7,5
Akun jännite	V	36

Ympäristöolosuhteet

Ympäristön lämpötila	°C	0 bis +40
Ilmankosteus, ei kasteleva	%	0 - 90

Mitat ja painot

Pituus	mm	980
Leveys	mm	675
Korkeus	mm	1070
Tyhjäpaino (kuljetuspaino)	kg	39
Sallittu kokonaispaino	kg	54
Lakaisutelan leveys	mm	450
Lakaisutelan halkaisija	mm	230
Sivuharjan halkaisija	mm	250

Lakaistujen roskien säiliö

Lakaistujen roskien säiliön tilavuus	l (kg)	20 (15)
--------------------------------------	--------	---------

Suodatin ja imujärjestelmä

Suodatinjärjestelmä		Laaka-suodatin
Suodatinpinta	m ²	0,95
Pölyluokka		M
Määritetyt arvot EN 60335-2-72 mukaan		
Käsi-käsivarsi-tärinäarvo	m/s ²	< 2,5
Äänenpainetaso L _{pA}	dB(A)	56
Epävarmuus K _{pA}	dB(A)	2
Äänen tehotaso L _{WA} + epävarmuus K _{WA}	dB(A)	72
Epävarmuus K _{WA}	dB(A)	2

Oikeus teknisiin muutoksiin pidätetään.

EU-vaatimustenmukaisuusvakuutus

Täten vakuutamme, että jäljempänä kuvattu kone vastaa suunnittelultaan ja rakenteeltaan sekä meidän markkinoille tuomanamme mallina EU-direktiivien olennaisia turvallisuus- ja terveysvaatimuksia. Jos konetta muutetaan ilman meidän hyväksyntäämme, tämän vakuutuksen voimassaolo raukeaa.

Tuote: Imulakaisukone

Tyyppi: 1.517-300.0 | 1.517-301.0

Sovellettavat EU-direktiivit

2006/42/EY (+2009/127/EY)

2014/30/EU

2000/14/EY

2011/65/EU

Sovelletut yhdenmukaistetut standardit

EN 60335-1

EN 60335-2-29

EN 60335-2-72

EN 62233: 2008

EN 55014-1: 2017 + A11: 2020

EN 55014-2: 2015

EN 61000-3-2: 2014

EN 61000-3-3: 2013

EN 61000-6-2: 2005

EN IEC 63000

Sovellettu vaatimustenmukaisuuden arviointimenettely

2000/14/EY: liite V

Äänitehotaso dB(A)

Mitattu: 70

Taattu: 72

Allekirjoittaneet toimivat yrityksen johdon puolesta ja valtuuttamina.



H. Jenner

Chairman of the Board of Management



S. Reiser

Director Regulatory Affairs & Certification

Dokumentointivastaava:

S. Reiser

Alfred Kärcher SE & Co. KG

Alfred-Kärcher-Str. 28 - 40

71364 Winnenden (Germany)

Puh.: +49 7195 14-0

Faksi: +49 7195 14-2212

Winnenden, 1.12.2020

Περιεχόμενα

Γενικές υποδείξεις	89
Προβλεπόμενη χρήση	89
Λειτουργία	90
Υποδείξεις ασφαλείας	90
Περιγραφή συσκευής	91
Έναρξη χρήσης	92
Λειτουργία	93
Μεταφορά	93
Αποθήκευση	94
Φροντίδα και συντήρηση	94
Αντιμετώπιση βλαβών	96
Εξαρτήματα / Ανταλλακτικά	96
Τεχνικά στοιχεία	96
Δήλωση συμμόρφωσης ΕΕ	96

Γενικές υποδείξεις



Πριν από την πρώτη χρήση της συσκευής, διαβάστε αυτές τις γενικές οδηγίες χρήσης και το κεφάλαιο Υποδείξεις ασφαλείας. Εφαρμόζετε αυτές τις

οδηγίες.

Φυλάξτε αυτές τις οδηγίες για μεταγενέστερη χρήση ή για τον επόμενο ιδιοκτήτη.

Έλεγχος παράδοσης

Κατά την παράδοση του οχήματος δηλώστε αμέσως στον έμπορο ή τον αντιπρόσωπο τυχόν ζημιές από τη μεταφορά και ελαττώματα που διαπιστώσατε.

Προστασία του περιβάλλοντος



Τα υλικά συσκευασίας είναι ανακυκλώσιμα. Απορρίψτε τις συσκευασίες με περιβαλλοντικά ορθό τρόπο.



Οι ηλεκτρικές και ηλεκτρονικές συσκευές περιέχουν πολύτιμα ανακυκλώσιμα υλικά και, συχνά, εξαρτήματα όπως μπαταρίες απλές, επαναφορτιζόμενες ή λάδια, τα οποία σε περίπτωση λανθασμένης χρήσης ή απόρριψης μπορούν να θέσουν σε κίνδυνο την ανθρώπινη υγεία και το περιβάλλον.

Ωστόσο, αυτά τα συστατικά είναι απαραίτητα για τη σωστή λειτουργία της συσκευής. Οι συσκευές που φέρουν αυτό το σύμβολο δεν επιτρέπεται να απορρίπτονται μαζί με τα οικιακά απορρίμματα.

Υποδείξεις σχετικά με συστατικά (REACH)

Ενημερωμένες πληροφορίες σχετικά με τα συστατικά είναι διαθέσιμες στη διεύθυνση: www.kaercher.com/REACH

Εγγύηση

Σε κάθε χώρα ισχύουν οι όροι εγγύησης οι οποίοι εκδίδονται από την αρμόδια εταιρεία διανομής μας. Τυχόν βλάβες στη συσκευή σας επιδιορθώνονται από εμάς χωρίς χρέωση εντός της προθεσμίας εγγύησης, εφόσον οφείλονται σε σφάλμα υλικού ή κατασκευής. Σε περίπτωση εγγύησης απευθυνθείτε στον προμηθευτή σας ή το πλησιέστερο εξουσιοδοτημένο τμήμα εξυπηρέτησης πελατών, προσκομίζοντας το παραστατικό της αγοράς.

(για διευθύνσεις βλέπε την πίσω σελίδα)

Παρελκόμενα και ανταλλακτικά

Χρησιμοποιείτε μόνο γνήσια παρελκόμενα και γνήσια ανταλλακτικά, καθώς αυτά εγγυώνται την ασφαλή και απρόσκοπτη λειτουργία της συσκευής.

Πληροφορίες σχετικά με τα παρελκόμενα και τα ανταλλακτικά θα βρείτε στη διεύθυνση www.kaercher.com.

Διαβαθμίσεις κινδύνων

⚠ ΚΙΝΔΥΝΟΣ

- Υπόδειξη άμεσου κινδύνου, ο οποίος οδηγεί σε σοβαρούς τραυματισμούς ή θάνατο.

⚠ ΠΡΟΕΙΔΟΠΟΙΗΣΗ

- Υπόδειξη πιθανώς επικίνδυνης κατάστασης, η οποία μπορεί να οδηγήσει σε σοβαρούς τραυματισμούς ή θάνατο.

⚠ ΠΡΟΣΟΧΗ

- Υπόδειξη πιθανώς επικίνδυνης κατάστασης, η οποία μπορεί να οδηγήσει σε ελαφρείς τραυματισμούς.

ΠΡΟΣΟΧΗ

- Υπόδειξη πιθανώς επικίνδυνης κατάστασης, η οποία μπορεί να οδηγήσει σε υλικές ζημιές.

Σύμβολα επάνω στη συσκευή

	⚠ ΚΙΝΔΥΝΟΣ Κίνδυνος εγκαύματος από καυτές επιφάνειες Πριν εργαστείτε τη συσκευή ή ανοίξετε τα καλύμματα αφήστε τη συσκευή να κρυώσει επαρκώς.
	⚠ ΚΙΝΔΥΝΟΣ Κίνδυνος τραυματισμού και σύνθλιψης λόγω των κινούμενων μερών του μηχανήματος και των περιστρεφόμενων ιμάντων κίνησης. Πριν ανοίξετε το κάλυμμα περιμένετε μέχρι όλα τα μέρη της συσκευής να σταματήσουν τελείως και μην απλώνετε τα χέρια σας στο εσωτερικό της συσκευής κατά τη λειτουργία.
	Ένδειξη πίεσης εφαρμογής με κυλινδρική βούρτσα (επιφάνεια σάρωσης)
	Ανύψωση κυλινδρικής βούρτσας
	Χαμήλωμα κυλινδρικής βούρτσας
	Χαμήλωμα πλευρικής σκούπας
	Ανύψωση πλευρικής σκούπας

	Η συσκευή περιλαμβάνει ένα πλακέ πλισέ φίλτρο από βάτα πολυεστέρα με επιστρωση PTFE (κατηγορία σκόνης M).
--	---

Προβλεπόμενη χρήση

Αυτή η συσκευή που λειτουργεί με μπαταρία είναι ένα καθαριστικό για τον καθαρισμό χαλιών και διαφόρων υφασμάτων σε εσωτερικούς χώρους. Διαθέτει αντιστατική κυλινδρική βούρτσα και ενσωματωμένο φίλτρο σκόνης.

Αυτή η συσκευή προορίζεται μόνο για ξηρή χρήση.

Το μηχανήμα προορίζεται για επαγγελματική χρήση.

Χρησιμοποιείτε αυτή τη μηχανική σκούπα αποκλειστικά και μόνο σύμφωνα με τα στοιχεία σ' αυτές τις οδηγίες χειρισμού.

Οποιαδήποτε διαφορετική χρήση δεν θεωρείται ενδεδειγμένη. Για ζημιές που προκύπτουν από τη μη ενδεδειγμένη χρήση, ο κατασκευαστής δεν φέρει ευθύνη. Ο χρήστης αναλαμβάνει πλήρως τον σχετικό κίνδυνο.

Στη μηχανική σκούπα δεν επιτρέπεται να γίνει καμία τροποποίηση.

Το μηχανήμα επιτρέπεται να κινείται και να σκουπίζει μόνο τις επιφάνειες που έχει εγκρίνει η επιχείρηση ή τα εξουσιοδοτημένα από αυτήν άτομα.

Προβλέψιμη λανθασμένη χρήση

Αυτή η συσκευή προορίζεται μόνο για ξηρή χρήση και δεν πρέπει να χρησιμοποιείται ή να τοποθετείται σε εξωτερικούς χώρους σε υγρές συνθήκες.

Η συσκευή δεν προβλέπεται για οδήγηση σε ανηφορικά δάπεδα. Ποτέ μην σκουπίζετε και μην αναρροφάτε εκρηκτικά υγρά, αέρια, μη αραιωμένα οξέα και διαλυτικά (π.χ. βενζίνη, υγρά αραιώσης χρωμάτων, πετρέλαιο θέρμανσης), επειδή σε συνδυασμό με τον αέρα αναρρόφησης σχηματίζουν εκρηκτικούς ατμούς και μείγματα.

Ποτέ μην σκουπίζετε και μην αναρροφάτε ακετόνη, μη αραιωμένα οξέα και διαλύτες, επειδή μπορεί να διαβρώσουν και να προκαλέσουν ζημιά στα υλικά του μηχανήματος.

Μην σκουπίζετε και μην αναρροφάτε μεταλλικές σκόνες που αντιδρούν (π.χ. αλουμίνιο, μαγνήσιο, ψευδάργυρο), καθώς σε συνδυασμό με ισχυρά αλκαλικά ή όξινα απορρυπαντικά δημιουργούν εκρηκτικά αέρια.

Μην σκουπίζετε και μην αναρροφάτε καιγόμενα ή πυρακτωμένα αντικείμενα. Υπάρχει κίνδυνος πυρκαγιάς.

Μην σκουπίζετε υλικά που περιέχουν επικίνδυνες ουσίες για την υγεία.

Απαγορεύεται η παραμονή στις περιοχές κινδύνου.

Απαγορεύεται η λειτουργία σε χώρους, όπου υφίσταται κίνδυνος έκρηξης.

Το σπρώξιμο, το τράβηγμα ή η μεταφορά αντικειμένων με το μηχάνημα αυτό απαγορεύεται.

Κατάλληλες επιφάνειες για σκούπισμα

Μεγάλες υφασμάτινες επιφάνειες π.χ. σε:

- Γραφεία
- Ξενοδοχεία
- Καταστήματα
- Καζίνο
- Αεροδρόμια
- Αίθουσες τένις
- Εκθεσιακοί χώροι

Λειτουργία

Το μηχανικό σάρωθρο λειτουργεί σύμφωνα με την αρχή του σαρώματος ρίψης.

1. Η περιστρεφόμενη πλαϊνή σκούπα καθαρίζει γωνίες και ακμές της υπό καθαρισμό επιφάνειας και προωθεί τους ρύπους προς την κυλινδρική σκούπα.
2. Η περιστρεφόμενη κυλινδρική σκούπα προωθεί τα απορρίμματα απευθείας στο δοχείο απορριμμάτων.
3. Η στροβιλιζόμενη σκόνη στον κάδο απορριμμάτων διαχωρίζεται από ένα φίλτρο σκόνης κι ένα προφίλτρο και ο φυσητήρας αναρροφά τον φιλτραρισμένο αέρα.
4. Το προφίλτρο καθαρίζεται αυτόματα μετά από καθορισμένο χρόνο όταν η συσκευή είναι ενεργοποιημένη και κατά τη διάρκεια της εργασίας.
5. Οι προεξέχοντες πίσω τροχοί καθιστούν εύκολη τη μεταφορά στις σκάλες.
6. Η απορροφούμενη βρωμιά μεταφέρεται στον κάδο απορριμμάτων. Ο κάδος απορριμμάτων μπορεί προαιρετικά να εξοπλιστεί με σάκο διάθεσης αποβλήτων.

Υποδείξεις ασφαλείας

Υποδείξεις ασφαλείας για τον χειρισμό

Δ **ΠΡΟΕΙΔΟΠΟΙΗΣΗ** • Χρησιμοποιείτε το εργαλείο μόνο για τον σκοπό που προορίζεται. Λαμβάνετε υπόψη τις τοπικές συνθήκες και προσέχετε κατά τη χρήση του εργαλείου την παρουσία άλλων ανθρώπων, και ιδιαίτερα παιδιών. • Προστατεύετε πάντα τη συσκευή από τον ήλιο, τη βροχή και άλλες καιρικές συνθήκες, τόσο κατά τη λειτουργία όσο και κατά τη διακοπή λειτουργίας. Σταθεμύστε τη συσκευή σε στεγνό και προστατευμένο δωμάτιο. Αυτή η συσκευή προορίζεται μόνο για ξηρή χρήση και δεν πρέπει να χρησιμοποιείται ή να τοποθετείται σε εξωτερικούς χώρους σε υγρές συνθήκες. • Ελέγχετε τη σωστή κατάσταση και την ασφαλή λειτουργία του μηχανήματος και του εξοπλισμού εργασίας. Εάν

δεν είναι σε άμεση κατάσταση δεν επιτρέπεται να τα χρησιμοποιείτε. • Σε επικίνδυνους χώρους (π.χ. σε πρατήρια καυσίμων) τηρείτε τους ανάλογους κανονισμούς ασφαλείας. Ποτέ μην λειτουργείτε το μηχάνημα σε χώρους με κίνδυνο εκρήξεων.

• Αυτό το εργαλείο δεν επιτρέπεται να χρησιμοποιείται από άτομα με περιορισμένες σωματικές, αισθητηριακές ή νοητικές ικανότητες καθώς ούτε και από άτομα χωρίς εμπειρία ή γνώσεις. • Η συσκευή επιτρέπεται να χρησιμοποιείται μόνο από άτομα που έχουν εκπαιδευτεί στον χειρισμό της συσκευής ή έχουν αποδείξει τις ικανότητές τους για τον χειρισμό και έχουν λάβει ρητή εντολή για τη χρήση της. **ΠΡΟΣΟΧΗ** • Πριν την έναρξη της εργασίας, ο χειριστής πρέπει να ελέγξει αν όλες οι προστατευτικές διατάξεις είναι σωστά τοποθετημένες και αν λειτουργούν. • Ο χειριστής του μηχανήματος είναι υπεύθυνος για ατυχήματα σε άλλα άτομα ή την περιουσία τους. **ΠΡΟΕΙΔΟΠΟΙΗΣΗ** • Ο χειριστής πρέπει να φορά εφαρμοστά ρούχα και κατάλληλα υποδήματα. Αποφεύγετε τα φαρδιά ρούχα. • Επιβλέπετε τα παιδιά, ώστε να είστε βέβαιοι ότι δεν παίζουν με τη συσκευή. • Τα παιδιά και τα νεαρά άτομα δεν επιτρέπεται να λειτουργούν τη συσκευή. **ΠΡΟΣΟΧΗ** • Πριν βάλετε μπρος ελέγξτε τον χώρο γύρω από το μηχάνημα (π.χ. για παιδιά). Πρέπει να έχετε επαρκή θέα. **ΠΡΟΣΟΧΗ** • Μην χρησιμοποιείτε το μηχάνημα σε σημεία όπου υπάρχει πιθανότητα τραυματισμού του χειριστή από αντικείμενα που πέφτουν από ψηλά.

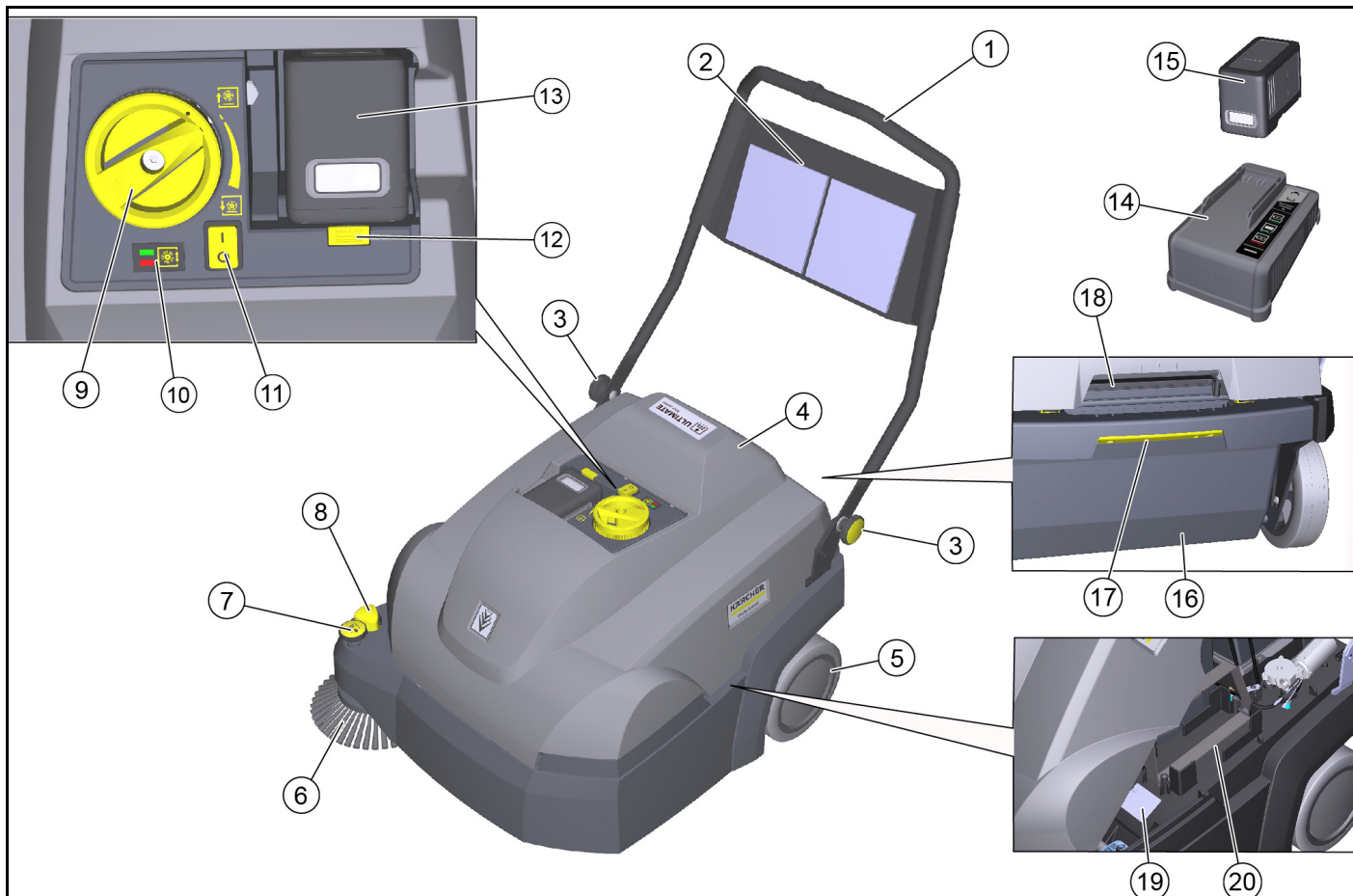
Περιγραφή συσκευής

Η συσκευή είναι διαθέσιμη σε 2 διαφορετικές παραλλαγές:

- CVS 65/1 Bp Pack (1.517-300.0)
Περιλαμβάνονται μπαταρία και φορτιστής

- CVS 65/1 Bp (1.517-301.0)
χωρίς μπαταρία και φορτιστή

Απεικόνιση μηχανήματος



- 1 Λαβή ώθησης
- 2 Δίχτυ αποθήκευσης (όχι για εφεδρική μπαταρία)
- 3 Αστεροειδείς βίδες για ρύθμιση λαβής οδήγησης (2x)
- 4 Καπό μηχανήματος
- 5 Πίσω τροχός (2x)
- 6 Πλαϊνή σκούπα δεξιά
- 7 Ρύθμιση πλευρικής σκούπας
– Ρύθμιση πίεσης εφαρμογής
– Σήκωμα πλευρικής σκούπας
- 8 Χαμηλόμα πλευρικής σκούπας
- 9 Ρύθμιση της πίεσης εφαρμογής της κυλινδρικής βούρτσας (επιφάνεια σάρωσης)
- 10 Ένδειξη πίεσης εφαρμογής με κυλινδρική βούρτσα
– Η LED δεν ανάβει: Χαμηλώστε περαιτέρω την κυλινδρική βούρτσα
– Πράσινη LED: σωστή ρύθμιση
– Κόκκινη LED: Σήκωμα κυλινδρικής βούρτσας
- 11 Διακόπτης On/Off
- 12 Απασφάλιση μπαταρίας
- 13 Θήκη μπαταρίας
- 14 Φορτιστής „Battery Power+“
– Συμπεριλαμβάνεται μόνο στο CVS 65/1 Bp Pack
- 15 Μπαταρία „Battery Power+ 36/75“
– Συμπεριλαμβάνεται μόνο στο CVS 65/1 Bp Pack
- 16 Κάδος απορριμάτων, αφαιρούμενος
– Ένας σάκος διάθεσης αποβλήτων (επιλογή) μπορεί να εισαχθεί στον κάδο απορριμάτων.
- 17 Απασφάλιση κάδου απορριμάτων
- 18 Εσοχή λαβής καλύμματος συσκευής
- 19 Πινάκιδα τύπου
- 20 Διαμέρισμα για εφεδρική μπαταρία (με ιμάντα συγκράτησης)

Συστήματα ασφαλείας

Τα συστήματα ασφαλείας χρησιμεύουν για την προστασία του χρήστη και δεν επιτρέπεται να τίθενται εκτός λειτουργίας ή να παρακάμπτονται οι λειτουργίες τους.

Τηρείτε τις υποδείξεις ασφαλείας στα διάφορα κεφάλαια!

Διακόπτης κουκούλας

Ο διακόπτης κουκούλας εμποδίζει την εκκίνηση της συσκευής όταν το κάλυμμα της συσκευής είναι ανοιχτό.

Διακόπτης On/Off

Ο διακόπτης On/Off αποτρέπει την ακούσια ενεργοποίηση της συσκευής. Απενεργοποιήστε τον διακόπτη On/Off κατά την απενεργοποίηση της συσκευής ή σε περίπτωση κινδύνου.

Ηλεκτρονικό σύστημα

Εάν η κυλινδρική βούρτσα είναι υπερφορτωμένη, το ηλεκτρονικό σύστημα απενεργοποιεί τη συσκευή και η LED αναβοσβήνει.

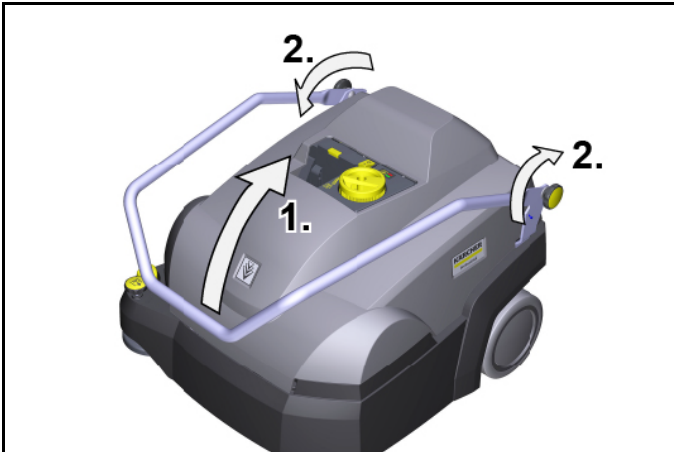
Σε αυτήν την περίπτωση, απενεργοποιήστε τη συσκευή από τον διακόπτη On/Off και πριν την ενεργοποιήσετε ξανά, γυρίστε την κυλινδρική βούρτσα μέχρι τη χρήση της ρύθμισης πίεσης εφαρμογής.

Έναρξη χρήσης

Ρύθμιση λαβής ώθησης

Υπόδειξη

Όταν παραδίδεται η συσκευή, η λαβή ώθησης διπλώνεται προς τα κάτω. Μπορεί να ρυθμιστεί σε 3 διαφορετικά ύψη για εργασία.



1. Διπλώστε τη λαβή ώθησης προς τα πάνω στην επιθυμητή θέση. Βεβαιωθείτε ότι οι αυλακώσεις εμπλέκονται σωστά στα μπουλόνια (στερέωση).
2. Σφίξτε τις αστεροειδείς βίδες σφικτά με το χέρι.

Άνοιγμα / κλείσιμο του καπό του μηχανήματος

Δ ΠΡΟΣΟΧΗ

Κίνδυνος σύνθλιψης με μάγκωμα των δακτύλων

Για να ανοίξετε και να κλείσετε το καπό του μηχανήματος, πιάστε μόνο την παρεχόμενη εσοχή λαβής.

ΠΡΟΣΟΧΗ

Κίνδυνος εγκαύματος από καυτό κινητήρα μετάδοσης κίνησης

Ο κινητήρας μετάδοσης κίνησης μπορεί να ζεσταθεί κατά τη λειτουργία.

Μην αγγίζετε τις ζεστές επιφάνειες. Δώστε προσοχή στα προειδοποιητικά σύμβολα.

Υπόδειξη

Το άνοιγμα του καπό του μηχανήματος χρειάζεται:

- για εργασίες συντήρησης και καθαρισμού
- για αλλαγή/καθαρισμό του φίλτρου σκόνης και του προφίλτρου
- για αποθήκευση εφεδρικής μπαταρίας.

1. Ανοίξτε το κάλυμμα της συσκευής: Πιάστε το κάλυμμα της συσκευής από την εσοχή λαβής και περιστρέψτε αργά τελείως προς τα εμπρός. Μια ταινία κρατά το κάλυμμα της συσκευής.
2. Κλείστε το κάλυμμα συσκευής: Περιστρέψτε αργά το κάλυμμα της συσκευής προς τα πίσω.

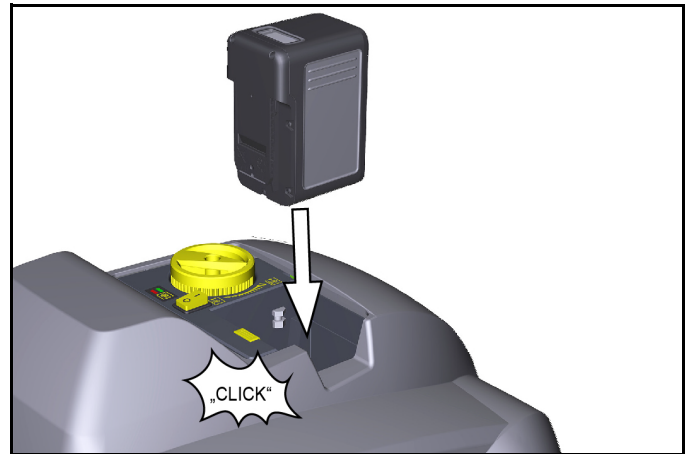
Τοποθέτηση πλαϊνής σκούπας

Η πλαϊνή σκούπα παρέχεται με τη συσκευή και πρέπει να είναι προσαρτημένη στη συσκευή πριν από τη θέση σε λειτουργία. Βλ. κεφάλαιο "Αντικατάσταση πλαϊνής σκούπας".

Φόρτιση/εισαγωγή μπαταρίας

Φορτίστε την μπαταρία πριν από τη θέση σε λειτουργία.

Η σχετική περιγραφή βρίσκεται στις ξεχωριστές οδηγίες χρήσης της μπαταρίας και του φορτιστή.

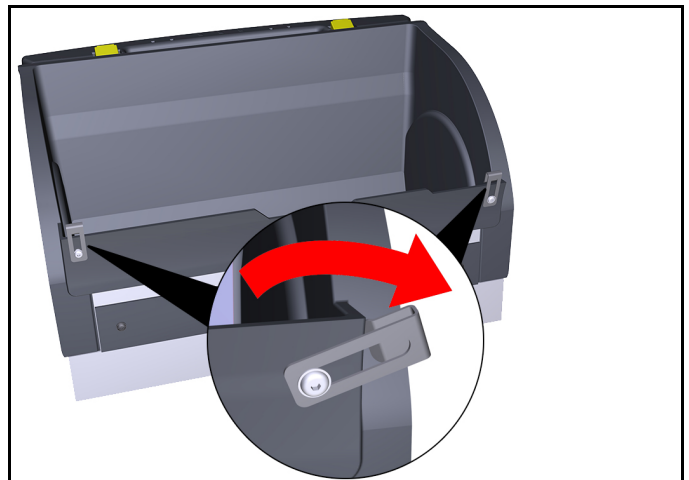


- 1 Τοποθετήστε τη φορτισμένη μπαταρία στη θήκη της μπαταρίας, σπρώξτε την μέχρι το τέρμα και ασφαλίστε τη στη θέση της.

Σάκος διάθεσης αποβλήτων (επιλογή)

Για εύκολη και ασφαλή απόρριψη, μπορεί να τοποθετηθεί σάκος διάθεσης αποβλήτων στον κάδο.

1. Ενεργοποιήστε το κλείδωμα του κάδου απορριμμάτων (τραβήξτε προς τα πίσω).
2. Γείρετε τον κάδο απορριμμάτων προς τα πίσω και τραβήξτε τον προς τα έξω.
3. Διπλώστε προς τα έξω τα κλιπ στερέωσης στο μπροστινό μέρος του κάδου.



4. Τοποθετήστε τον σάκο διάθεσης αποβλήτων στον κάδο και τοποθετήστε τον πάνω από την άκρη.



5. Κλείστε ξανά το κλιπ στερέωσης.
6. Τοποθετήστε τον κάδο και σπρώξτε τον μέχρι μπροστά.
7. Ελέγξτε εάν το δοχείο απορριμμάτων έχει ασφαλίσει.

Λειτουργία

Υποδείξεις για τη λειτουργία σάρωσης

⚠ ΠΡΟΣΟΧΗ

Κίνδυνος πρόκλησης ζημιάς

Εκτελέστε εργασίες καθαρισμού στην εμπρός κατεύθυνση οδήγησης.

Μην κάνετε καμία εργασία καθαρισμού με βγαλμένα τα δοχεία απορριμμάτων.

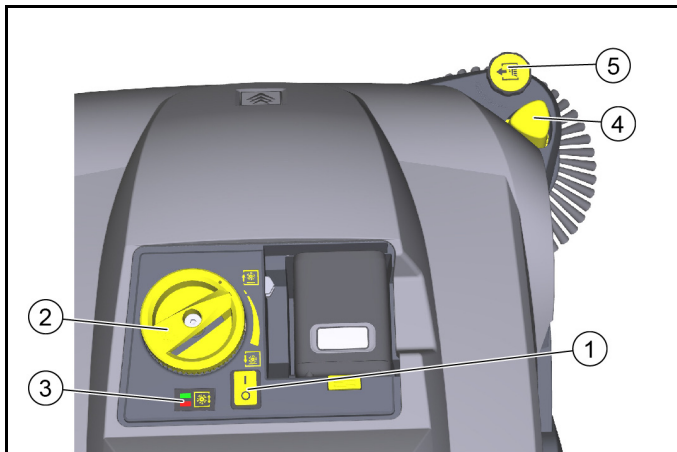
Μην αφήνετε τη συσκευή να λειτουργεί στη θέση της με την κυλινδρική βούρτσα ενεργοποιημένη.

Μην σκουπίζετε τσέρκια, σπάγκους ή παρόμοια υλικά (ζημιά στον μηχανισμό σκουπίσματος).

Υπόδειξη

Για να έχετε το σωστό αποτέλεσμα καθαρισμού προσαρμόζετε την ταχύτητα σκουπίσματος στις υπάρχουσες συνθήκες.

Σάρωση με κυλινδρική και πλαϊνή σκούπα

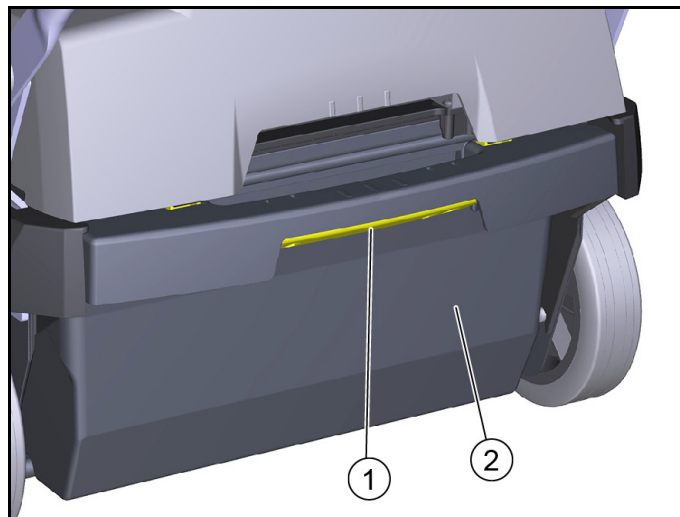


- ① Διακόπτης On/Off
 - ② Ρύθμιση της πίεσης εφαρμογής της κυλινδρικής βούρτσας (περιστροφική λαβή)
 - ③ Ένδειξη πίεσης εφαρμογής με κυλινδρική βούρτσα
 - Η LED δεν ανάβει: Χαμηλώστε περαιτέρω την κυλινδρική βούρτσα
 - Πράσινη LED: σωστή ρύθμιση
 - Κόκκινη LED: Σήκωμα κυλινδρικής βούρτσας
 - ④ Χαμήλωμα πλευρικής σκούπας
 - ⑤ Ρύθμιση πλευρικής σκούπας
 - Ρύθμιση πίεσης εφαρμογής
 - Σήκωμα πλευρικής σκούπας
1. Ενεργοποιήστε τη συσκευή από τον διακόπτη On/Off (θέση I).
 - a Η κυλινδρική βούρτσα και η πλευρική σκούπα περιστρέφονται.
 2. Σπρώξτε τη συσκευή προς τα εμπρός στη λαβή ώθησης και ξεκινήστε τον καθαρισμό. Χρησιμοποιήστε τη ρύθμιση πίεσης εφαρμογής, ανάλογα με τα υφάσματα.
 - a Για ρύθμιση, ανασηκώστε την περιστροφική λαβή και, στη συνέχεια, περιστρέψτε.
 - b Η σωστή πίεση εφαρμογής υποδεικνύεται από μια πράσινη λυχνία LED.
 3. Για καθαρισμό κοντά στην άκρη, χαμηλώστε την πλευρική σκούπα πατώντας το κουμπί χαμηλώματος της πλευρικής σκούπας.
 - a Εάν είναι απαραίτητο, χρησιμοποιήστε τη ρύθμιση πλευρικής σκούπας και ρυθμίστε την πίεση εφαρμογής.
 4. Για να παραλάβετε μεγαλύτερα αντικείμενα (20 mm), πιέστε τη λαβή ώθησης προς τα κάτω, ώστε η κυλινδρική βούρτσα να μπορεί να μετακινήσει τα αντικείμενα στον κάδο.
 5. Ο αυτόματος καθαρισμός του προφίλτρου εξασφαλίζει τη συνεχή εργασία.
 6. Φορτίζετε πάντα την μπαταρία σε εύθετο χρόνο.
 - a Κατά τη διάρκεια της λειτουργίας σάρωσης, η οθόνη της μπαταρίας δείχνει τον υπόλοιπο χρόνο σε λεπτά.
 - b Όταν η συσκευή είναι απενεργοποιημένη, η φόρτιση της μπαταρίας εμφανίζεται σε %.

Σταμάτημα και στάθμευση μηχανήματος

1. Για να ολοκληρώσετε την εργασία, απενεργοποιήστε τη συσκευή με τον διακόπτη on / off (θέση 0).
2. Τοποθετήστε τη συσκευή πάνω σε επίπεδη επιφάνεια.
3. Σηκώστε την περιστροφική λαβή της κυλινδρικής βούρτσας και γυρίστε την αριστερόστροφα.
4. Τραβήξτε την κάτω πλευρική σκούπα προς τα πάνω στη ρύθμιση. Η πλευρική σκούπα ασφαλίζει στη θέση της.
5. Αδειάστε τον κάδο απορριμμάτων.
6. Καθαρίστε το φίλτρο σκόνης και το προφίλτρο.
7. Φορτίστε τη μπαταρία.

Εκκένωση κάδου απορριμμάτων



- ① Ασφάλιση κάδου απορριμμάτων
 - ② Δοχείο απορριμμάτων
1. Ενεργοποιήστε το κλειδί του κάδου απορριμμάτων (τραβήξτε προς τα πίσω).
 2. Γείρετε τον κάδο απορριμμάτων προς τα πίσω και τραβήξτε τον προς τα έξω.
 3. Αδειάστε τον κάδο ή αφαιρέστε τους σάκους απόρριψης (επιλογή).
 4. Τοποθετήστε τον κάδο και μετά σπρώξτε τον μέχρι μπροστά. Εάν είναι απαραίτητο, τοποθετήστε τον σάκο απόρριψης (επιλογή) όπως περιγράφεται στο κεφάλαιο "Σάκος διάθεσης αποβλήτων (επιλογή)".
 5. Ελέγξτε εάν το δοχείο απορριμμάτων έχει ασφαλίσει.

Μεταφορά

⚠ ΠΡΟΣΟΧΗ

Κίνδυνος τραυματισμού και πρόκλησης ζημιάς

Κατά τη μεταφορά προσέξτε το βάρος του μηχανήματος.

1. Απενεργοποιήστε τη συσκευή από τον διακόπτη On/Off.
2. Σηκώστε την περιστροφική λαβή της κυλινδρικής βούρτσας και γυρίστε την αριστερόστροφα.
3. Ασφαλίστε τη συσκευή στους τροχούς με σφήνες.
4. Ασφαλίστε τη συσκευή με συρματόσχοινα ή μιάντες πρόσδεσης.
 - a Στο μπροστινό μέρος του πλαισίου κάτω από το κάλυμμα της συσκευής.
 - b Στο πίσω μέρος στην περιοχή προσάρτησης της λαβής ώθησης.
5. Κατά τη μεταφορά σε οχήματα ασφαλίστε τη συσκευή σύμφωνα με τις ισχύουσες οδηγίες έναντι ολίσθησης και ανατροπής.

Αποθήκευση

⚠ ΠΡΟΕΙΔΟΠΟΙΗΣΗ

Κίνδυνος τραυματισμού και πρόκλησης ζημιάς

Προσέξτε το βάρος του μηχανήματος.

1. Σταθεμεύστε το μηχάνημα σε ασφαλές, επίπεδο και στεγνό μέρος.
2. Αφαιρέστε την μπαταρία.
 - a Τηρείτε τις οδηγίες λειτουργίας της μπαταρίας σχετικά με την αποθήκευση.
3. Καθαρίστε τη συσκευή εσωτερικά και εξωτερικά.
4. Σηκώστε την περιστροφική λαβή της κυλινδρικής βούρτσας και γυρίστε την αριστερόστροφα.

Φροντίδα και συντήρηση

Γενικές υποδείξεις

⚠ ΚΙΝΔΥΝΟΣ

Κίνδυνος ατυχήματος και τραυματισμού από ακούσια κίνηση της συσκευής

Πριν από κάθε εργασία φροντίδας και συντήρησης απενεργοποιείτε τη συσκευή και αφαιρείτε την μπαταρία.

Καθαρισμός μηχανήματος

⚠ ΠΡΟΣΟΧΗ

Κίνδυνος βραχυκυκλώματος από δέσμη νερού με πίεση

Μην καθαρίζετε το μηχάνημα με σωλήνα νερού ή με δέσμη νερού υψηλής πίεσης.

⚠ ΚΙΝΔΥΝΟΣ

Κίνδυνος για την υγεία από σκόνη

Κατά τον καθαρισμό με πεπιεσμένο αέρα φοράτε προστατευτική μάσκα και προστατευτικά γυαλιά.

ΠΡΟΣΟΧΗ

Κίνδυνος ζημιάς στις επιφάνειες

Για το καθάρισμα μην χρησιμοποιείτε ποτέ σκληρά ή καυστικά καθαριστικά υλικά.

1. Φυσήξτε το μηχάνημα εσωτερικά με πεπιεσμένο αέρα.
2. Καθαρίζετε το μηχάνημα εσωτερικά και εξωτερικά με υγρό πανί εμποτισμένο σε διάλυμα ήπιου απορρυπαντικού.

Χρονικά διαστήματα συντήρησης

Συντήρηση από τον πελάτη

Υπόδειξη

Όλες οι εργασίες σέρβις και συντήρησης πρέπει να εκτελούνται από εξειδικευμένο προσωπικό. Εν ανάγκη μπορείτε να απευθυνθείτε σε εξουσιοδοτημένο αντιπρόσωπο της Kärcher.

- Καθημερινή συντήρηση
 - 1 Ελέγξτε την κυλινδρική και την πλαϊνή σκούπα για τυλιγμένες ταινίες.
 - 2 Ελέγχετε τη λειτουργία όλων των οργάνων χειρισμού.
- Εβδομαδιαία συντήρηση
 - 1 Ελέγξτε την απρόσκοπτη κίνηση των κινητών τμημάτων.
 - 2 Ελέγξτε τη ρύθμιση και το βαθμό φθοράς των στεγανοποιητικών παρεμβυσμάτων της περιοχής σάρωσης.
 - 3 Ελέγξτε την κυλινδρική και την πλαϊνή σκούπα για τυχόν φθορές.
 - 4 Ελέγξτε την κασέτα φίλτρου, καθαρίστε το προφίλτρο, εάν είναι απαραίτητο.
 - 5 Ελέγξτε το φίλτρο σκόνης, καθαρίστε αν είναι απαραίτητο (ανάλογα με τη συχνότητα χρήσης περίπου κάθε 10 ώρες).
- Μηνιαία συντήρηση
 - 1 Αφαιρέστε την κυλινδρική βούρτσα και αφαιρέστε τη βρωμιά από τον κινητήριο γόμφο (βλ. Κεφάλαιο "Έλεγχος/αλλαγή της κυλινδρικής βούρτσας")
 - Συντήρηση λόγω φθοράς
 - 1 Ρυθμίστε ή αλλάξτε τις στεγανοποιητικές λωρίδες.
 - 2 Αντικαταστήστε την κυλινδρική σκούπα.
 - 3 Αντικαταστήστε την πλαϊνή σκούπα.

Υπόδειξη

Για την περιγραφή ανατρέξτε στο κεφάλαιο "Εργασίες συντήρησης".

Συντήρηση από το τμήμα εξυπηρέτησης πελατών

Υπόδειξη

Προκειμένου να διατηρηθεί σε ισχύ το δικαίωμα εγγύησης, όλες οι εργασίες σέρβις και συντήρησης πρέπει να εκτελούνται κατά τη διάρκεια του χρόνου εγγύησης από το εξουσιοδοτημένο τμήμα εξυπηρέτησης πελατών.

- 1 Οι εργασίες συντήρησης εκτελούνται σύμφωνα με τη λίστα ελέγχου επιθεώρησης.

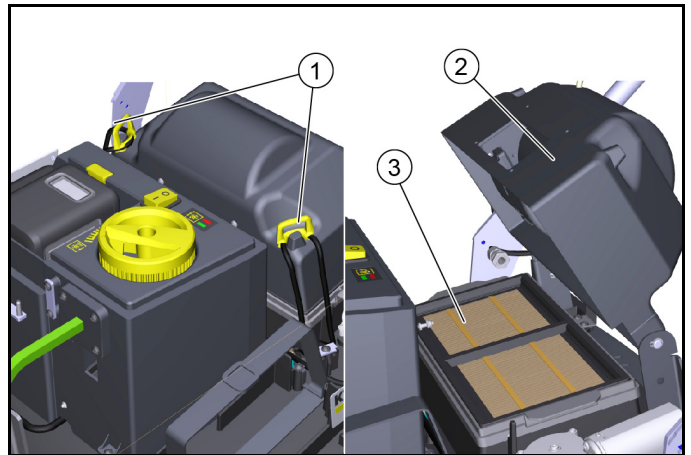
Εργασίες συντήρησης

Καθαρισμός / αλλαγή επίπεδου φίλτρου σκόνης

⚠ ΚΙΝΔΥΝΟΣ

Κίνδυνος για την υγεία από σκόνη

Κατά τις εργασίες στο φίλτρο φοράτε προστατευτική μάσκα και προστατευτικά γυαλιά.

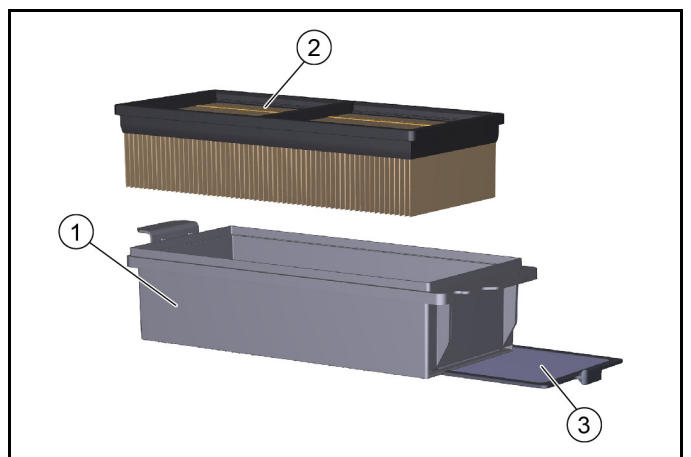


① Πώματα (2x)

② Καπάκι περιβλήματος φίλτρου

③ Κασέτα φίλτρου

1. Απενεργοποιήστε τη συσκευή από τον διακόπτη On/Off.
2. Ανοίξτε το κάλυμμα συσκευής.
3. Ανοίξτε τα μάνταλα.
4. Περιστρέψτε το κάλυμμα προς τα πάνω.
5. Αφαιρέστε την κασέτα φίλτρου με το φίλτρο σκόνης προς τα πάνω.



① Κασέτα φίλτρου

② Φίλτρο σκόνης

③ Προφίλτρο, αφαιρούμενο

6. Ελέγξτε το φίλτρο σκόνης και το προφίλτρο.
 - a Για να καθαρίσετε, καθαρίστε το φίλτρο σκόνης ή αδειάστε το μαζί με την κασέτα φίλτρου (μην ξεπλύνετε).
 - b Βγάλτε το προφίλτρο και καθαρίστε το.
7. Έλεγχος και καθαρισμός της απομάκρυνσης φίλτρου.
8. Χρησιμοποιήστε ένα νέο φίλτρο σκόνης ή προφίλτρο σε κασέτα φίλτρου εάν είναι κατεστραμμένο ή βρώμικο.
9. Σημειώστε την κατεύθυνση εγκατάστασης της κασέτας φίλτρου κατά την εγκατάσταση.

Αλλαγή πλαϊνής σκούπας

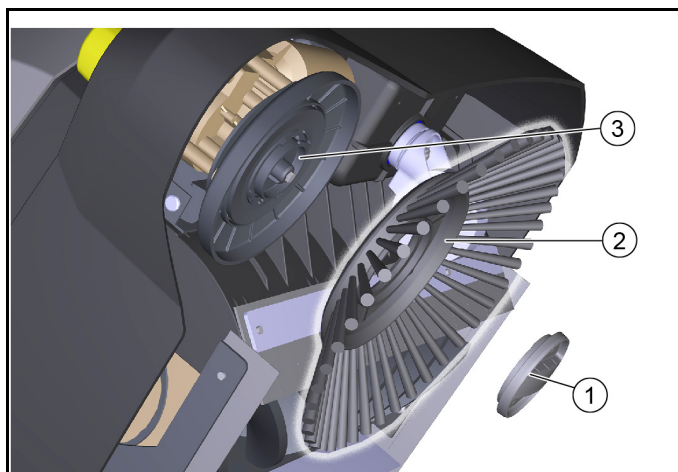
Ο τρόπος αλλαγής της πλευρικής σκούπας περιγράφεται στην κεκλιμένη συσκευή .

ΠΡΟΣΟΧΗ

Κίνδυνος τραυματισμού και πρόκλησης ζημιάς

Αφαιρέστε τις μπαταρίες και τον κάδο απορριμάτων πριν γείρετε τη συσκευή.

Ασφαλίστε την κεκλιμένη συσκευή πριν αλλάξετε την πλευρική σκούπα.



- ① Τάπα
- ② Πλαϊνή σκούπα
- ③ Υποδοχή

1. Αφαιρέστε τον κάδο απορριμάτων
2. Αφαιρέστε την μπαταρία.
3. Γείρετε τη συσκευή πίσω και ασφαλίστε την από την ανατροπή.
4. Ξεβιδώστε την τάπα στην κάτω πλευρά.
 - a Άνοιγμα: γυρίστε αριστερόστροφα
 - b Κλείσιμο: γυρίστε δεξιόστροφα
5. Αφαιρέστε την πλευρική σκούπα.
6. Όταν χρειάζεται, καθαρίζετε την υποδοχή.
7. Βάλτε τη νέα πλαϊνή σκούπα στην υποδοχή και στερεώστε την με μια τάπα.

Έλεγχος / αλλαγή κυλινδρικής βούρτσας

Ελέγξτε και αλλάξτε την κυλινδρική βούρτσα με τη συσκευή κεκλιμένη.

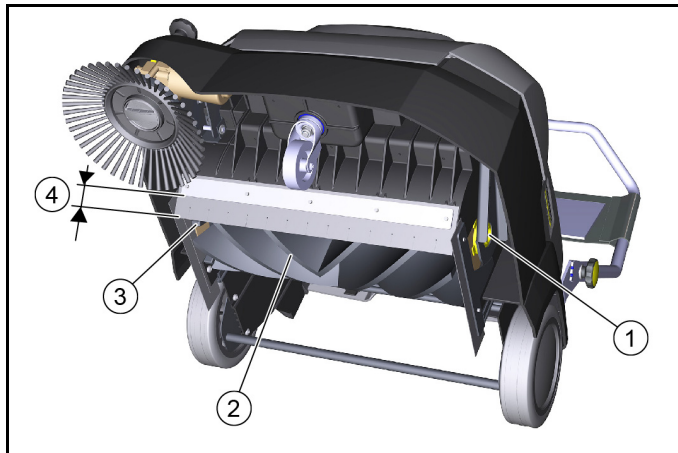
ΠΡΟΣΟΧΗ

Κίνδυνος τραυματισμού και πρόκλησης ζημιάς

Αφαιρέστε τις μπαταρίες και τον κάδο απορριμάτων πριν γείρετε τη συσκευή.

Ασφαλίστε την κεκλιμένη συσκευή πριν αλλάξετε την κυλινδρική βούρτσα.

Κατά την εισαγωγή της νέας κυλινδρικής βούρτσας, βεβαιωθείτε ότι δεν υπάρχουν πιασμένες τρίχες στην ανάρτηση κυλινδρικών βουρτσών.

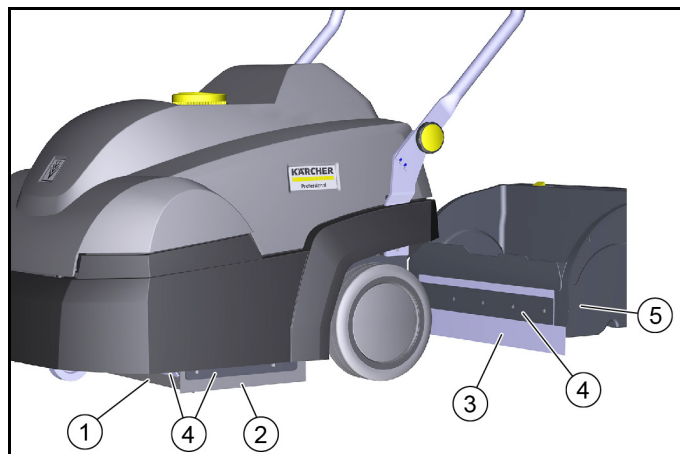


- ① Περίβλημα εδράνου
- ② Κυλινδρική σκούπα
- ③ Κινητήριο γοφό
- ④ Απόσταση μεταξύ της λωρίδας στεγανοποίησης και της πλάκας συγκράτησης
– Πρέπει να χρησιμοποιείται το: 31 - 33 mm

1. Αφαιρέστε την μπαταρία.
2. Αφαιρέστε τον κάδο απορριμάτων
3. Γείρετε τη συσκευή πίσω και ασφαλίστε την από την ανατροπή.
4. Αφαιρέστε τις τυλιγμένες λωρίδες και τα κορδόνια από την κυλινδρική βούρτσα.
5. Αφαιρέστε τη βρωμιά από τον κινητήριο γοφό.
6. Για να αλλάξετε την κυλινδρική βούρτσα, πιάστε την στο σώμα βάσης. πιάστε προς τα αριστερά και τραβήξτε προς τα κάτω.
7. Τοποθετήστε τη νέα κυλινδρική βούρτσα στον κινητήριο γοφό (αριστερά). Στην αντίθετη πλευρά, συνδέστε το περίβλημα εδράνου στην οπή ανάρτησης κυλινδρικών βουρτσών.
8. Όταν η συσκευή έχει γείρει, ελέγξτε τη ρύθμιση της μπροστινής λωρίδας στεγανοποίησης, ρυθμίστε ξανά εάν είναι απαραίτητο.

Αντικατάσταση / ρύθμιση στεγανοποιητικών λωρίδων

Λωρίδες στεγανοποίησης	Τιμή ρύθμισης
Πλαϊνές λωρίδες στεγανοποίησης	Απόσταση από το δάπεδο 1 - 2 mm
Μπροστινή λωρίδα στεγανοποίησης	Απόσταση μεταξύ της λωρίδας στεγανοποίησης και της πλάκας συγκράτησης 31 - 33 mm
Πίσω λωρίδα στεγανοποίησης	μη ρυθμιζόμενη



- ① Μπροστινή λωρίδα στεγανοποίησης
- ② Πλαϊνή λωρίδα στεγανοποίησης
- ③ Πίσω λωρίδα στεγανοποίησης (μη ρυθμιζόμενη)
- ④ Στήριγμα
- ⑤ Δοχείο απορριμάτων

1. Λύστε το στήριγμα των λωρίδων στεγανοποίησης.
2. Ρυθμίστε τη λωρίδα μετατοπίζοντάς την στις επιμήκεις οπές.
 - a Για τις τιμές ανατρέξτε στον πίνακα.
3. Αν η ρύθμιση είναι σωστή, στερεώστε τις λωρίδες στεγανοποίησης.

Αντιμετώπιση βλαβών

Υπόδειξη

Για όλες τις βλάβες που δεν παρατίθενται εδώ επικοινωνήστε με το τμήμα εξυπηρέτησης πελατών (σέρβις)!

Η κυλινδρική βούρτσα / πλευρική σκούπα δεν λειτουργούν ή δεν λειτουργούν σωστά

- Ενεργοποιήστε τον διακόπτη on / off (θέση I).
- Φορτίστε την μπαταρία.
- Ασφαλίστε σωστά την μπαταρία.
- Το ηλεκτρονικό σύστημα απενεργοποίησε τη συσκευή λόγω υπερφόρτωσης (αναβοσβήνει η LED). Κατά την επανενεργοποίηση, δώστε βάση στα εξής:
 - a Απενεργοποιήστε τη συσκευή από τον διακόπτη on / off.
 - b Σηκώστε την κυλινδρική βούρτσα ανυψώνοντας την περιστροφική λαβή και γυρίζοντάς την τελείως προς τα αριστερά.
 - c Ενεργοποιήστε τη συσκευή από τον διακόπτη On/Off.
- Ελέγξτε την κυλινδρική και την πλαϊνή σκούπα για τυλιγμένες ταινίες.
- Ελέγξτε τον ιμάντα.
- Κλείστε πλήρως το κάλυμμα της συσκευής (διακόπτης κουκούλας).

Σκόνη κατά το σκούπισμα / ανεπαρκής αναρροφητική ισχύς

- Αδειάστε το δοχείο απορριμμάτων.
- Ελέγξτε/αντικαταστήστε τα στεγανοποιητικά της κασέτας φίλτρου και του κάδου απορριμμάτων.
- Ελέγξτε/καθαρίστε/αντικαταστήστε το φίλτρο σκόνης και το προφίλτρο.
 - a Βεβαιωθείτε ότι το φίλτρο σκόνης και το προφίλτρο έχουν τοποθετηθεί σωστά.
 - b Καθαρίστε το φίλτρο σκόνης και το προφίλτρο εάν είναι ελαφρά λερωμένα.
 - c Σε περίπτωση φθοράς ή έντονων ρύπων το φίλτρο σκόνης και το προφίλτρο πρέπει να αλλάξει.
- Ελέγξτε για φθορά, ρυθμίστε ή αντικαταστήστε τις στεγανοποιητικές λωρίδες.
- Ελαττωματικός φυσητήρας, επικοινωνήστε με την εξυπηρέτηση πελατών.

Η απόδοση σάρωσης δεν είναι ικανοποιητική

- Ρυθμίστε σωστά το επίπεδο σάρωσης της κυλινδρικής βούρτσας και της πλευρικής σκούπας στη ρύθμιση.
- Η κυλινδρική βούρτσα και η πλευρική σκούπα είναι πολύ φθαρμένες, αντικαταστήστε τις.
- Ελέγξτε τις λωρίδες στεγανοποίησης για φθορά, εν ανάγκη ρυθμίστε ή αντικαταστήστε τις.

Εξαρτήματα / Ανταλλακτικά

Στη συνέχεια παρατίθεται (αποσπασματικά) μια επισκόπηση των αναλώσιμων και των προαιρετικών παρελκόμενων.

Παρελκόμενα	Περιγραφή	Κωδ. παραγγελίας
Πλαϊνή σκούπα	Για υφασμάτινες επενδύσεις σε εσωτερικό χώρο	2.884-355.0
Κυλινδρική σκούπα	Για υφασμάτινες επενδύσεις σε εσωτερικό χώρο	2.886-002.0
Φίλτρο σκόνης	Πλακέ πλυσέ φίλτρο (PTFE)	6.907-449.0
Προφίλτρο		5.745-280.0
Σάκος διάθεσης αποβλήτων	10 τμχ. Σάκος διάθεσης αποβλήτων στο σετ	2.884-358.0
Εφεδρική μπαταρία „Battery Power+ 36/75 DW“	Μπαταρία υψηλής απόδοσης 36 V, 7,5 Ah	2.445-043.0
Φορτιστής „Battery Power+“	Ταχυφορτιστής 36 V *EU	2.445-045.0

Τεχνικά στοιχεία

Στοιχεία ισχύος συσκευής

Διάρκεια λειτουργίας με πλήρως φορτισμένη μπαταρία

Λεπτά	έως 60
-------	--------

Πλάτος εργασίας	mm	450
-----------------	----	-----

Πλάτος εργασίας με 1 πλαϊνή σκούπα	mm	625
------------------------------------	----	-----

Θεωρητική επιφανειακή απόδοση

Απόδοση σε εμβαδόν (max)	m ² /h	2500
--------------------------	-------------------	------

Μπαταρία

Τύπος μπαταρίας		Ιόντα λιθίου
-----------------	--	--------------

Χωρητικότητα μπαταρίας	Ah	7,5
------------------------	----	-----

Τάση μπαταρίας	V	36
----------------	---	----

Περιβαλλοντικές συνθήκες

Θερμοκρασία περιβάλλοντος	°C	0 bis +40
---------------------------	----	-----------

Υγρασία αέρα, χωρίς συμπύκνωση	%	0 - 90
--------------------------------	---	--------

Διαστάσεις και βάρη

Μήκος	mm	980
-------	----	-----

Πλάτος	mm	675
--------	----	-----

Ύψος	mm	1070
------	----	------

Απόβαρο (βάρος μεταφοράς)	kg	39
---------------------------	----	----

Επιτρεπόμενο συνολικό βάρος	kg	54
-----------------------------	----	----

Πλάτος κυλινδρικής σκούπας	mm	450
----------------------------	----	-----

Διάμετρος κυλινδρικής σκούπας	mm	230
-------------------------------	----	-----

Διάμετρος πλαϊνής σκούπας	mm	250
---------------------------	----	-----

Δοχείο απορριμμάτων

Χωρητικότητα δοχείου απορριμμάτων	l (kg)	20 (15)
-----------------------------------	--------	---------

Φίλτρο και σύστημα αναρρόφησης

Σύστημα φίλτρου		Λεπτό πτυχωτό φίλτρο
-----------------	--	----------------------

Επιφάνεια φίλτρου	m ²	0,95
-------------------	----------------	------

Κατηγορία σκόνης		M
------------------	--	---

Μετρημένες τιμές κατά EN 60335-2-72

Τιμή δονήσεων χειριού-βραχίονα	m/s ²	< 2,5
--------------------------------	------------------	-------

Στάθμη ηχητικής πίεσης L _{pA}	dB(A)	56
--	-------	----

Αβεβαιότητα K _{pA}	dB(A)	2
-----------------------------	-------	---

Στάθμη ηχητικής ισχύος L _{WA} + Αβεβαιότητα K _{WA}	dB(A)	72
--	-------	----

Αβεβαιότητα K _{WA}	dB(A)	2
-----------------------------	-------	---

Με την επιφύλαξη τεχνικών αλλαγών.

Δήλωση συμμόρφωσης ΕΕ

Με το παρόν δηλώνουμε ότι η παρακάτω μηχανή λόγω του σχεδιασμού και του τύπου κατασκευής της καθώς και στην έκδοση την οποία έχουμε διαθέσει στην αγορά πληροί τις σχετικές βασικές απαιτήσεις για την ασφάλεια και την υγεία των Οδηγών ΕΕ. Σε περίπτωση τροποποίησης της μηχανής που δεν έχει συμφωνηθεί με εμάς, αυτή η δήλωση ακυρώνεται.

Προϊόν: Μηχανικό σάρωθρο

Τύπος: 1.517-300.0 | 1.517-301.0

Σχετικές Οδηγίες ΕΕ

2006/42/EK (+2009/127/EK)

2014/30/ΕΕ

2000/14/EK

2011/65/ΕΕ

Εφαρμοσμένα εναρμονισμένα πρότυπα

EN 60335-1

EN 60335-2-29

EN 60335-2-72

EN 62233: 2008

EN 55014-1: 2017 + A11: 2020
EN 55014-2: 2015
EN 61000-3-2: 2014
EN 61000-3-3: 2013
EN 61000-6-2: 2005
EN IEC 63000

Εφαρμοζόμενη διαδικασία αξιολόγησης συμμόρφωσης
2000/14/EK: Παράρτημα V

Στάθμη ηχητικής ισχύος dB(A)

Μετρημένη: 70

Εγγυημένη: 72

Οι υπογράφωντες ενεργούν κατ' εντολή και με πληρεξούσιο από τη διεύθυνση της εταιρείας.


H. Jenner

Chairman of the Board of Management


S. Reiser

Director Regulatory Affairs & Certification

Πληρεξούσιος τεκμηρίωσης:

S. Reiser

Alfred Kärcher SE & Co. KG

Alfred-Kärcher-Str. 28 - 40

71364 Winnenden (Germany)

Τηλ.: +49 7195 14-0

Φαξ: +49 7195 14-2212

Winnenden, 2020/12/01

İçindekiler

Genel uyarılar	97
Amaca uygun kullanım.....	98
Fonksiyon	98
Güvenlik bilgileri.....	98
Cihaz açıklaması.....	99
İşletime alma.....	100
Çalıştırma	101
Taşıma	101
Depolama	101
Bakım ve koruma.....	101
Arıza durumunda yardım	103
Aksesuarlar / yedek parçalar	104
Teknik bilgiler	104
AB Uygunluk Beyanı.....	104

Genel uyarılar



Cihazın ilk kullanımı öncesinde bu orijinal işletim kılavuzunu ve güvenlikle ilgili bilgilerin yer aldığı bölümü okuyun. Bu bilgilere göre hareket edin.

Daha sonraki kullanımlar ve sizden sonraki kullanıcılar için bu kılavuzu muhafaza edin.

Teslimatı kontrol etme

Aracın teslimatı sırasında tespit edilen kusurları ve taşıma sırasında meydana taşıma hasarlarını satıcınıza veya satış merkezine bildirin.

Çevre koruma



Ambalaj malzemeleri geri dönüştürülebilir. Lütfen ambalajları çevreye zarar vermeden tasfiye edin.



Elektrikli ve elektronik cihazlar, değerli ve geri dönüştürülebilir malzemelerin yanı sıra yanlış kullanılması veya yanlış imha edilmesi durumunda insan sağlığı ve çevre için potansiyel tehlike teşkil edebilecek piller, aküler veya yağlar içerebilir. Ancak cihazın usulüne uygun şekilde çalıştırılması için bu parçalar gereklidir. Bu sembol ile işaretlenen cihazlar evsel atık ile birlikte imha edilmemelidir.

İçindekiler hakkında uyarılar (REACH)

İçindekiler hakkında ayrıntılı bilgileri bulabileceğiniz adres:

www.kaercher.com/REACH

Garanti

Her ülkede yetkili distribütörümüz tarafından verilmiş garanti şartları geçerlidir. Garanti süresi içinde cihazınızda oluşan muhtemel hasarları, arızanın kaynağı üretim veya malzeme hatası olduğu sürece ücretsiz olarak karşılıyoruz. Garanti durumunda satış fişi ile satıcıya veya yetkili servise başvurun. (Adres için Bkz. Arka sayfa)

Aksesuarlar ve yedek parçalar

Sadece orijinal aksesuarlar ve orijinal yedek parçalar kullanın. Bu parçalar cihazın güvenli ve arızasız çalışmasını sağlar. Aksesuar ve yedek parçalara ilişkin bilgiler için adres: www.kaercher.com.

Tehlike kademeleri

⚠ TEHLİKE

• Ağır bedensel yaralanmalar ya da ölüme neden olan direkt bir tehlikeye yönelik uyarı.

⚠ UYARI

• Ağır bedensel yaralanmalar ya da ölüme neden olabilecek olası tehlikeli bir duruma yönelik uyarı.

⚠ TEDBİR

• Hafif yaralanmalara neden olabilecek olası tehlikeli bir duruma yönelik uyarı.

DIKKAT

• Maddi hasarlara neden olabilecek olası tehlikeli bir duruma yönelik uyarı.

Cihazdaki simgeler

	⚠ TEHLİKE Sıcak yüzeyler nedeniyle yanma tehlikesi Üzerinde çalışmadan veya kapakları açmadan önce cihazın yeterince soğumasını bekleyin.
	⚠ TEHLİKE Hareketli makine parçaları ve dönen tahrik kayışları nedeniyle yaralanma ve ezilme tehlikesi. Kapağı açmadan önce cihazın tüm parçalarının tamamen durmasını bekleyin ve çalışma sırasında cihazın iç kısmına elinizi sokmayın.
	Süpürge silindiri temas basıncı göstergesi (süpürge düzeni)
	Süpürge silindirin kaldırılması
	Süpürge silindirin indirilmesi
	Yan süpürge indirilmesi
	Yan süpürge kaldırılması
	Cihaz, PTFE kaplamalı (toz sınıfı M) polyester yapıya dayanarak yapılmış düz katlanmış bir filtre içerir.

Amaca uygun kullanım

Aküyle çalışan bu cihaz, iç mekanlardaki halı ve çeşitli tekstil yüzeyleri temizlemek için kullanılan bir süpürge. Antistatik bir süpürge silindirine ve yerleşik bir toz filtresine sahiptir. Bu cihaz, sadece kuru kullanım için tasarlanmıştır. Süpürme makinesi endüstriyel kullanım için tasarlanmıştır. Süpürgeyi yalnızca bu kullanım kılavuzundaki bilgiler doğrultusunda kullanın. Bunun dışındaki her türlü kullanım, amaca uygun olmayan kullanım olarak kabul edilir. Üretici, amaca uygun olmayan kullanıma dayalı hasarlar için sorumluluk kabul etmez, risk, tamamen kullanıcıya aittir. Süpürgede hiçbir değişiklik yapılamaz. Süpürge, yalnızca şirket veya şirket tarafından izin verilen alanlarda sürülebilir, buralarda temizlik yapılabilir.

Öngörülebilir yanlış kullanım

Bu cihaz yalnızca kuru kullanım için tasarlanmıştır ve açık havada nemli koşullarda kullanılmamalı veya depolanmamalıdır. Cihaz, eğimli alanlarda sürüş için tasarlanmamıştır. Patlayıcı sıvıları, gazları, seyreltilmemiş asitleri ve çözücülerini asla süpürmeyin veya cihazın içine çekmeyin (örn. benzin, tiner, mazot), bunlar emme havasıyla birleştiğinde patlayıcı buharlar ve karışımlar oluştururlar. Aseton, seyreltilmemiş asitler ve çözücüler asla süpürülmemeli ya da cihazın içine çekilmemelidir, çünkü bu tür maddeler cihazda kullanılan malzemelere nüfuz eder ve zarar verir. Reaktif metal tozlarını (örn. alüminyum, magnezyum ve çinko) asla süpürmeyin veya cihazın içine çekmeyin, bunlar yoğun alkalik veya asitli deterjanlarla birlikte kullanıldığında patlayıcı gazlar oluşturacaktır. Yanan veya kor halindeki nesnelere süpürmeyin, cihazın içine çekmeyin, yangın tehlikesi vardır. Sağlığa zararlı maddeleri süpürmeyin. Tehlikeli alanlarda bulunmak yasaktır. Cihazın patlama tehlikesi bulunan alanlarda işletilmesi yasaktır. Eşyaların, cihazla itmek / çekmek suretiyle taşınması yasaktır.

Süpürmek için uygun kaplamalar

Büyük tekstil yüzeyleri, örn.:

- Ofislerde
- Otellerde
- Mağazalarda
- Kumarhanelerde
- Havaalanlarında
- Tenis sahalarında
- Sergi ve fuar alanlarında

Fonksiyon

Süpürge, manivela prensibiyle çalışır.

1. Dönen yan süpürgeler, süpürme alanının köşelerini ve kenarlarını temizler ve çöpleri ve kirleri süpürge silindirine giden hatta taşır.
2. Dönen süpürge silindiri, çöpleri ve kirleri direkt olarak kir kabına aktarır.
3. Çöp haznesinde oluşan toz, bir toz filtresi ve ön filtre ile ayrıştırılır ve vantilatör, filtrelenen temiz havayı emer.
4. Ön filtre, cihaz açıldığında ve çalışma sırasında belirli bir süre sonra otomatik olarak temizlenir.
5. Çıkıntılı arka tekerlekler sayesinde merdivenlerde kolaylıkla taşınabilir.
6. Toplanan kir, kir kabına taşınır. Kir kabı isteğe bağlı olarak bir tasfiye torbası ile donatılabilir.

Güvenlik bilgileri

Kullanımla ilgili güvenlik bilgileri

⚠ **UYARI** • Cihazı sadece amacına uygun bir şekilde kullanın. Yerel koşulları dikkate alın ve cihazla çalışmalar esnasında üçüncü şahıslara ve özellikle çocuklara dikkat edin. • Cihazı hem çalışırken hem de kullanılmadığında daima güneşten, yağmurdan ve diğer hava koşullarından koruyun. Cihazı kuru ve korunaklı odalara bırakın. Bu cihaz yalnızca kuru kullanım için tasarlanmıştır ve açık havada nemli koşullarda kullanılmamalı veya depolanmamalıdır. • Cihazı çalışma tertibatlarıyla birlikte kullanıma uygunluk ve kullanım güvenliği bakımından kontrol edin. Cihaz kuresuz bir durumda değilse kullanmayın. • Cihazın tehlike bölgelerinde (örn. benzin istasyonları) kullanımında ilgili güvenlik kurallarını dikkate alın. Cihazı patlama riski bulunan ortamlarda asla çalıştırmayın. • Bu cihaz, fiziksel, duyuşsal veya zihni sınırlamalara sahip veya tecrübesiz ve/veya bilgilendirilmemiş kişiler tarafından kullanılamaz. • Sadece cihazın kullanımını konusunda bilgilendirilmiş veya cihazı kumanda etme konusundaki kabiliyetlerini kanıtlamış ve kati şekilde cihazın kullanımıyla görevlendirilmiş olan kişiler cihazı kullanabilir. **DIKKAT** • Cihaz kullanıcısı, çalışmaya başlamadan önce cihazdaki tüm emniyet tertibatlarının nizami şekilde takılı olup olmadığını ve çalışıp çalışmadığını kontrol etmelidir. • Cihazı kullanan kişi başka şahıslarla oluşacak kazalardan ve böylelikle ortaya çıkacak bir maddi hasardan sorumludur. **UYARI** • Cihazı kullanan kişinin vücuda oturan dar kıyafet ve sağlam ayakkabılar giymiş olmasına dikkat edin. Cihazı kullanırken bol giysilerden kaçının. • Cihazla oynamalarını sağlamak için çocuklar gözetim altında tutulmalıdır. • Cihaz, çocuklar ve gençler tarafından kullanılamaz. **DIKKAT** • Çalıştırmadan önce yakın alanı kontrol edin (ör. çocukların olması). Yeterli görüş alanınız olmasına dikkat edin! **TEDBİR** • Cihazı üzerinize nesnelere düşme olasılığının bulunduğu alanlarda kullanmayın.

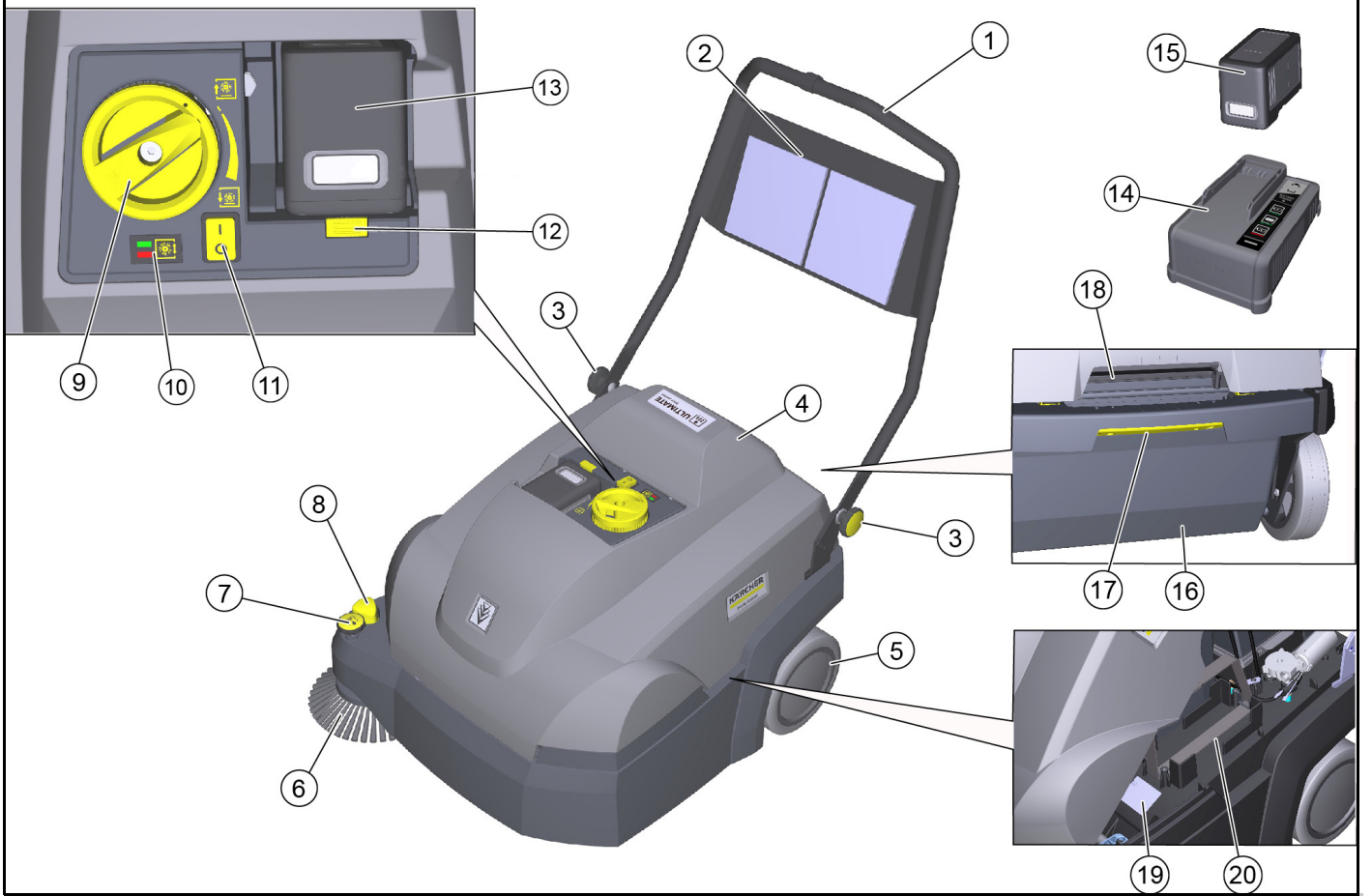
Cihaz açıklaması

Cihazın 2 farklı versiyonu mevcuttur:

- CVS 65/1 Bp Pack (1.517-300.0)
Akü ve şarj aleti teslimatın içeriğine dahildir

- CVS 65/1 Bp (1.517-301.0)
akü ve şarj aleti dahil değil

Cihaz resmi



- 1 İtme dirseği
- 2 Saklama ağı (yedek akü için değil)
- 3 İtme dirseği ayarı için yıldız vida (2x)
- 4 Cihaz kaputu
- 5 Arka tekerlek (2x)
- 6 Sağ yan süpürge
- 7 Yan süpürge ayarı
 - Temas basıncının ayarlanması
 - Yan süpürgelerin kaldırılması
- 8 Yan süpürge indirilmesi
- 9 Süpürge silindirin temas basıncının ayarlanması (süpürge düzeni)
- 10 Süpürge silindiri temas basıncı göstergesi
 - LED yanmıyor: Süpürge silindiri daha çok indirin
 - Yeşil LED: doğru ayar
 - Kırmızı LED: Süpürge silindirin kaldırılması
- 11 Açma/Kapama şalteri
- 12 Akü kilidinin açılması
- 13 Akü bölmesi
- 14 "Battery Power+" şarj aleti
 - Sadece CVS 65/1 Bp Pack teslimatın içeriğinde
- 15 "Battery Power+ 36/75" akü
 - Sadece CVS 65/1 Bp Pack teslimatın içeriğinde
- 16 Kir kabı, çıkarılabilir
 - Kir kabına bir tasfiye torbası (opsiyonel) yerleştirilebilir.
- 17 Kir kabının kilidinin açılması
- 18 Cihaz kapağı tutamak yuvası
- 19 Tip levhası
- 20 Yedek akü bölmesi (tutma bantlı)

Emniyet düzenleri

Emniyet düzenleri kullanıcının korunmasına yöneliktir ve devre dışı bırakılmamalı veya işlevleri atlanmamalıdır.

Bölmeler içindeki güvenlik bilgisini dikkate alın!

Kapak şalteri

Kapak şalteri, cihazın kapağı açıkken çalışmasını engeller.

Açma/Kapama şalteri

Açma/Kapama şalteri, cihazın istenmeden çalışmasını engeller. Cihazı kapatırken veya tehlike durumunda Açma/Kapama şalterini kapatın.

Elektronik

Süpürge silindirine aşırı yüklenilmişse elektronik, cihazı kapatır ve LED yanıp söner.

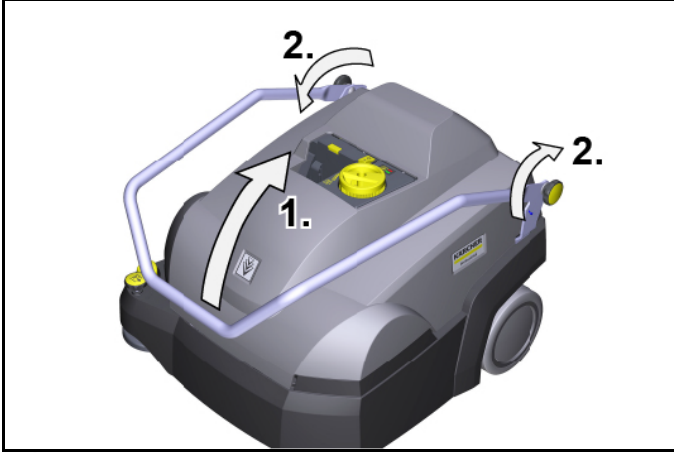
Bu durumda cihazı, Açma/Kapama şalterinden kapatın ve tekrar açmadan önce süpürge silindirin, temas basıncı ayarını kullanarak sonuna kadar yukarıya çevirin.

İşletime alma

İtme dirseğinin ayarlanması

Not

Cihaz teslim edildiğinde itme dirseği, aşağı doğru katlanmıştır. Çalışma için 3 farklı yüksekliğe ayarlanabilir.



1. İtme dirseğini istenen konuma yukarı doğru katlayın. Olukların pimlere doğru bir şekilde oturduğundan emin olun (sabitleme).
2. Yıldız vidaları elle sıkın.

Cihaz kaputunu açma / kapatma

⚠ TEDBİR

Parmak sıkışması nedeniyle ezilme tehlikesi

Açmak ve kapatmak için, cihazın kapağını sadece sağlanan yuvaya tutma yerinden kavrayın.

DIKKAT

Sıcak tahrik motoru nedeniyle yanık tehlikesi

Tahrik motoru, işletim sırasında ısınabilir.

Sıcak yüzeylere dokunmayın. Uyarı sembollerine dikkat edin.

Not

Aşağıdaki durumlarda cihaz kaputunu açmak gerekir:

- bakım ve temizlik çalışmaları için
- toz filtresi ve ön filtreyi değiştirmek / temizlemek için
- yedek bir aküyü saklamak için.

1. Cihaz kapağını açın: Cihaz kapağını tutamak yuvasından kavrayın ve yavaşça tamamen öne doğru döndürün. Cihaz kapağını bir bant tutar.
2. Cihaz kapağını kapatın: Cihaz kapağını yavaşça geriye doğru döndürün.

Yan süpürgein montajı

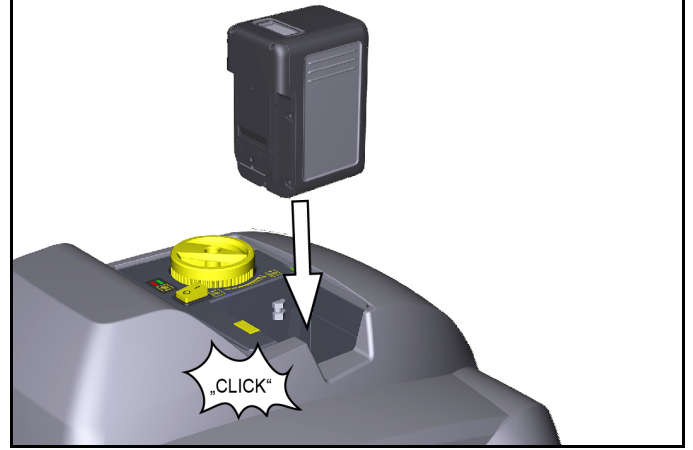
Yan süpürge, cihazla birlikte teslim edilir ve kullanılmadan önce cihaza takılmalıdır.

"Yan süpürgein değiştirilmesi" bölümüne bakın.

Akünün şarj edilmesi / takılması

Aküyü, kullanmadan önce şarj edin.

Bunun açıklaması, akü ve şarj aleti için ayrı kullanım kılavuzunda bulunabilir.

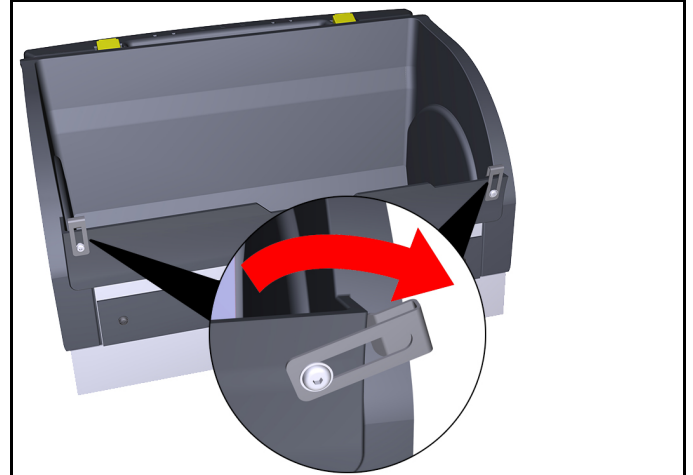


- 1 Şarj edilmiş aküyü, akü yuvasına yerleştirin, gidebildiği kadar içeri itin ve yerine oturtun.

Tasfiye torbası (opsiyonel)

Kirlerin kolay ve güvenli bir şekilde atılması için kir kabına bir tasfiye torbası yerleştirilebilir.

1. Kir kabının kilidini etkinleştirin (geriye doğru çekin).
2. Kir kabını geriye doğru eğin ve dışarı çekin.
3. Kir kabının ön tarafındaki tespit klipslerini dışa doğru katlayın.



4. Tasfiye torbasını kir kabına koyun ve kenardan çekin.



5. Tespit klipslerine tekrar kapatın.
6. Kir kabını yerleştirin ve sonuna kadar itin.
7. Çöp haznesinin yuvaya oturup oturmadığını kontrol edin.

Çalıştırma

Süpürme işlemine ilişkin bilgiler

⚠ **TEDBİR**

Zarar görme tehlikesi

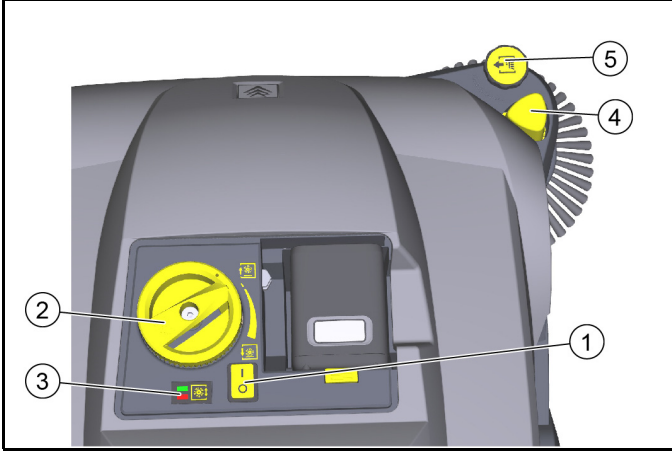
Temizlik işlemini ileri hareket yönünde gerçekleştirin.
Çöp haznesi çıkartılmış haldeyken temizlik işlemi yapmayın.
Süpürge silindiri açıkken cihazın yerinde çalışmasına izin ver-
meyin.

Koli bantları, ipleri vb. nesnelere süpürmeyin (Süpürge mekaniz-
ması hasar görebilir).

Not

En uygun temizleme sonucunu elde etmek için süpürme hızını
bulduğunuz koşullara göre ayarlayın.

Süpürme silindiri ve yan süpürgelerle süpürme



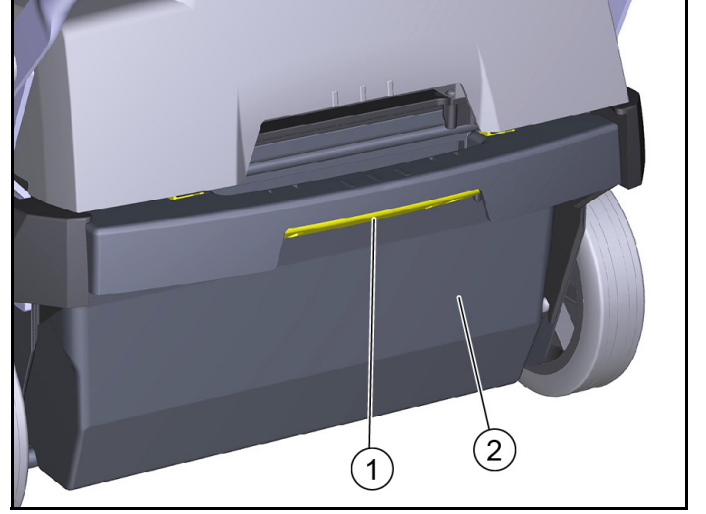
- ① Açma/Kapama şalteri
 - ② Süpürge silindirinin temas basıncının ayarlanması (çevirme tutamağı)
 - ③ Süpürge silindiri temas basıncı göstergesi
 - LED yanmıyor: Süpürge silindirini daha çok indirin
 - Yeşil LED: doğru ayar
 - Kırmızı LED: Süpürge silindirinin kaldırılması
 - ④ Yan süpürge indirilmesi
 - ⑤ Yan süpürge ayarı
 - Temas basıncının ayarlanması
 - Yan süpürgelerin kaldırılması
1. Cihazı Açma/Kapama şalteri ile açın (I konumu).
 - a Süpürge silindiri ve yan süpürge döner.
 2. Cihazı itme dirseğinden ileri doğru itin ve temizlemeye başla-
yın. Süpürge silindiri temas basıncı ayarını, tekstil havına bağlı
olarak kullanın.
 - a Ayarlamak için çevirme tutamağını kaldırın, ardından çevi-
rin.
 - b Doğru temas basıncı yeşil bir LED ile gösterilir.
 3. Kenarlara yakın temizlik için yan süpürge indirme düğmesi-
ne basarak yan süpürgeyi indirin.
 - a Gerekirse yan süpürge ayarını kullanın ve temas basıncını
ayarlayın.
 4. Daha büyük nesnelere (20 mm) almak için itme dirseğini biraz
aşağı bastırın ki süpürge silindiri, nesnelere kir kabına taşıya-
bilsin.
 5. Ön filtrenin otomatik olarak temizlenmesi, çalışmanın kesinti-
siz bir şekilde gerçekleştirilmesini sağlar.
 6. Aküyü daima zamanında şarj edin.
 - a Süpürme işlemi sırasında aküdeki gösterge, kalan süreyi
dakika cinsinde gösterir.
 - b Cihaz kapatıldığında, pil şarjı % cinsinde gösterilir.

Cihazı durdurma ve stop etme

1. Çalışmayı sonlandırmak için cihazı, Açma/Kapama şalteri ile
kapatın (konum 0).
2. Cihazı, düz bir zemin üzerine bırakın.
3. Süpürge silindirinin çevirme tutamağını kaldırın ve tamamen
yukarı doğru saat yönünün tersine çevirin.

4. Alçaltılmış yan süpürgeyi, ayarda yukarı çekin. Yan süpürge,
yerine oturur.
5. Kir kabını boşaltın.
6. Toz filtresini ve ön filtreyi temizleyin.
7. Aküyü şarj edin.

Kir kabının boşaltılması



- ① Kir kabının kilidi
 - ② Kir kabı
1. Kir kabının kilidini etkinleştirin (geriye doğru çekin).
 2. Kir kabını geriye doğru eğin ve dışarı çekin.
 3. Kir kabını boşaltın veya tasfiye torbasını (opsiyonel) çıkarın.
 4. Kir kabını yerleştirin ve sonuna kadar itin. Gerekirse tasfiye
torbasını (opsiyonel) "Tasfiye torbasını (opsiyonel)" bölümün-
de açıklandığı gibi önceden yerleştirin.
 5. Çöp haznesinin yuvaya oturup oturmadığını kontrol edin.

Taşıma

⚠ **TEDBİR**

Yaralanma ve zarar görme tehlikesi mevcuttur

Taşıma sırasında cihazın ağırlığını dikkate alın.

1. Cihazı, "AÇMA/KAPAMA şalteri" ile kapatın.
2. Süpürge silindirinin çevirme tutamağını kaldırın ve tamamen
yukarı doğru saat yönünün tersine çevirin.
3. Cihazı takozlarla tekerleklere sabitleyin.
4. Cihazı halatlar veya gergi kayışları ile sabitleyin.
 - a Cihaz kapağının altındaki çerçevede, önde.
 - b İtme dirseği bağlantı alanında, arkada.
5. Araç içinde taşımada cihazı ilgili geçerli direktifler uyarınca
kayma ve devrilmeye karşı emniyete alın.

Depolama

⚠ **UYARI**

Yaralanma ve zarar görme tehlikesi mevcuttur

Cihazın ağırlığını dikkate alın.

1. Cihazı korumalı, düz ve kuru bir yerde muhafaza edin.
2. Aküyü çıkarın.
 - a Akü için kullanım kılavuzundaki saklama ile ilgili talimatlara
uyun.
3. Cihazın içini ve dışını temizleyin.
4. Süpürge silindirinin çevirme tutamağını kaldırın ve tamamen
yukarı doğru saat yönünün tersine çevirin.

Bakım ve koruma

Genel uyarılar

⚠ **TEHLİKE**

Cihazın istenmeden hareket edilmesi nedeniyle kaza ve ya- ralanma tehlikesi

Tüm temizlik ve bakım çalışmalarından önce cihazı kapatın ve
aküyü çekerek çıkarın.

Cihazı temizleme

⚠️ TEDBİR

Tazyikli su nedeniyle kısa devre riski

Cihazı hortumla veya yüksek basınçlı suyla temizlemeyin.

⚠️ TEHLİKE

Toz nedeniyle sağlık riski

Basınçlı hava ile temizlik yaparken toz maskesi ve koruyucu gözlük takın.

DIKKAT

Yüzeylerin hasar görme riski

Temizlikte aşındırıcı veya agresif temizlik maddeleri kullanmayın.

1. Cihazı iç tarafından basınçlı hava ile temizleyin.
2. Cihazın içini ve dışını hafif deterjanlı suya batırılmış bir bezle temizleyin.

Bakım aralıkları

Müşteri tarafından yapılan bakım işlemleri

Not

Tüm servis ve bakım işlemleri konunun uzmanı tarafından yapılmalıdır, ihtiyaç durumunda her zaman bir Kärcher satış ofisine başvurabilirsiniz.

● Günlük bakım

- 1 Süpürme silindiri ve yan süpürgelere sarı bant olup olmadığını kontrol edin.
 - 2 Tüm kumanda elemanlarının işleyip işlemediğini kontrol edin.
- #### ● Haftalık bakım
- 1 Hareketli parçaların serbestçe hareket edip etmediğini kontrol edin.
 - 2 Süpürme alanındaki sızdırmazlık çitalarının ayarını ve aşınmasını kontrol edin.
 - 3 Süpürme silindiri ve yan süpürgeleri aşınma bakımından kontrol edin.
 - 4 Filtre kartuşunu kontrol edin, gerekirse ön filtreyi temizleyin.
 - 5 Toz filtresini kontrol edin, gerekirse temizleyin (kullanım sıklığına bağlı olarak yaklaşık 10 saatte bir).

● Aylık bakım

- 1 Süpürge silindirini çıkarın ve tahrik pimlerini kirden arındırın (bkz. Bölüm "Süpürge silindirinin kontrol edilmesi / değiştirilmesi")
- #### ● Aşınmanın ardından bakım işlemleri
- 1 Sızdırmazlık çitalarını ayarlayın veya değiştirin.
 - 2 Süpürme silindirini değiştirin.
 - 3 Yan süpürgeyi değiştirin.

Not

Açıklamalar için bkz. Bölüm "Bakım İşlemleri".

Müşteri hizmetleri tarafından yapılan bakım işlemleri

Not

Garanti taleplerinin korunması için garanti süresinde tüm servis ve bakım çalışmaları yetkili müşteri hizmeti tarafından gerçekleştirilmelidir.

- 1 Bakım çalışmalarını muayene kontrol listesine göre yaptırın.

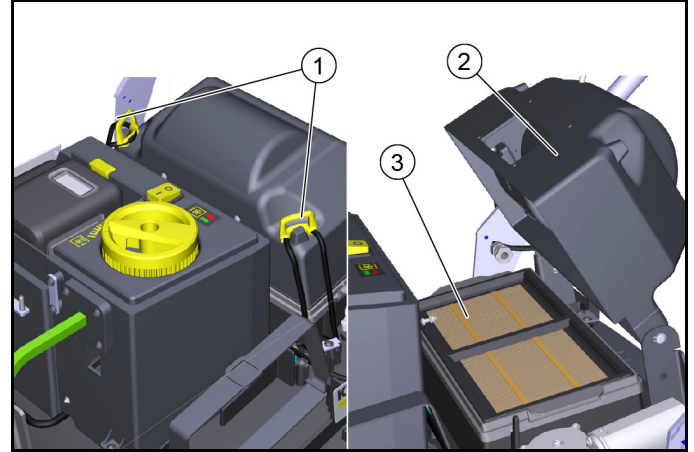
Bakım çalışmaları

Toz filtresinin temizlenmesi / değiştirilmesi

⚠️ TEHLİKE

Toz nedeniyle sağlık tehlikesi

Filtre sistemi üzerinde çalışma yaparken toz maskesi ve koruyucu gözlük takın.

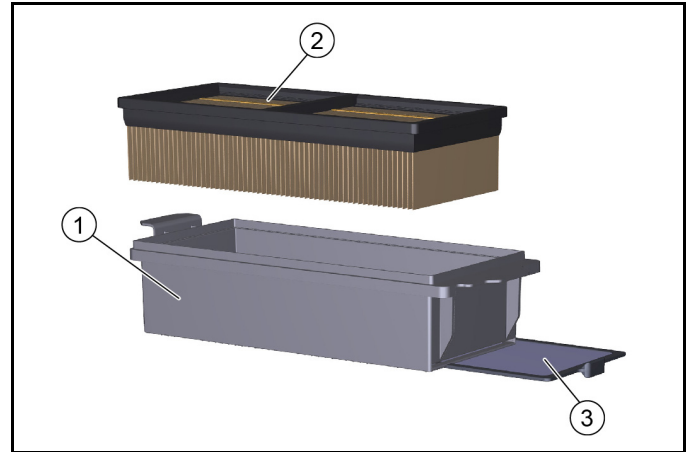


① Kapak (2x)

② Filtre gövdesi kapağı

③ Filtre kasası

1. Cihazı kapatın ve AÇMA/KAPAMA şalterinden kapatın.
2. Cihaz kapağını açın.
3. Kilitleri açın.
4. Kapağı yukarı doğru çevirin.
5. Filtre kartuşunu, toz filtresi yukarı bakacak şekilde çıkarın.



① Filtre kasası

② Toz filtresi

③ Çıkarılabilir ön filtre

6. Toz filtresini ve ön filtreyi kontrol edin.
 - a Temizlemek için toz filtresini vakumlayın veya filtre kartuşuyla birlikte üzerine hafifçe vurun (yıkamayın).
 - b Ön filtreyi çıkarın ve temizleyin.
7. Filtre sıyrıcıyı kontrol edin ve temizleyin.
8. Hasar veya aşırı kirlenme durumunda filtre kartuşuna, yeni bir toz filtresi veya ön filtre takın.
9. Montaj sırasında filtre kartuşunun montaj yönüne dikkat edin.

Yan süpürgeyi değiştirilmesi

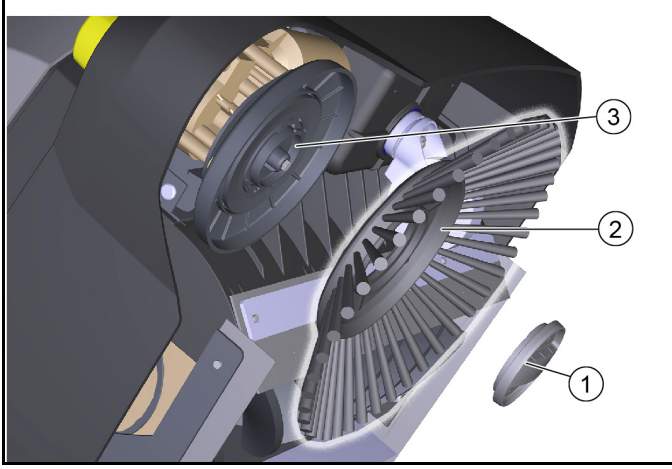
Yan süpürgeyi değiştirilmesi, cihaz eğilmiş durumdayken açıklanmıştır.

DIKKAT

Yaralanma ve zarar görme tehlikesi

Cihazı eğmeden önce aküyü ve süpürme kabını çıkarın.

Yan süpürgeyi değiştirmeden önce eğilmiş cihazı sabitleyin.



- ① Kapak
- ② Yan süpürge
- ③ Yuva

1. Kir kabını çıkarın.
2. Aküyü çıkarın.
3. Cihazı arkaya doğru eğin ve devrilmeye karşı emniyete alın.
4. Altta kapağı sökün.
 - a Açmak için: saat yönünün tersine çevirin
 - b Kapatmak için: saat yönünde çevirin
5. Yan süpürgeyi çıkarın.
6. Gerekirse takma yerini temizleyin.
7. Yeni yan süpürgeyi yuvaya takın ve kapakla sabitleyin.

Süpürge silindirinin kontrol edilmesi / değiştirilmesi

Süpürge silindirini, cihaz eğilmiş durumdayken kontrol edin ve değiştirin.

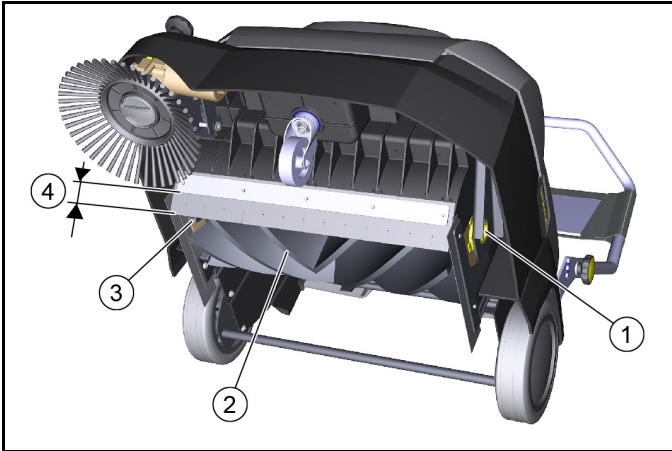
DIKKAT

Yaralanma ve zarar görme tehlikesi

Cihazı eğmeden önce aküyü ve süpürme kabını çıkarın.

Süpürge silindirini değiştirmeden önce eğilmiş cihazı sabitleyin.

Yeni süpürge silindirini takarken süpürge silindiri kolunun deliğine kıl sıkışmadığından emin olun.



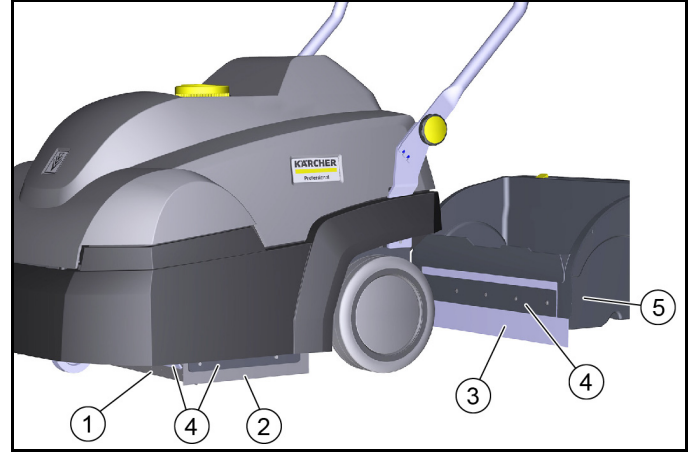
- ① Yatak kovani
- ② Süpürge silindiri
- ③ Tahrik pimleri
- ④ Sızdırmazlık çitası ile tespit sacı arasındaki mesafe
– Nominal: 31 - 33 mm

1. Aküyü çıkarın.
2. Kir kabını çıkarın.

3. Cihazı arkaya doğru eğin ve devrilmeye karşı emniyete alın.
4. Sarılı bantları ve kordonları süpürge silindirinden çıkarın.
5. Tahrik pimlerindeki kiri giderin.
6. Süpürge silindirini değiştirmek için süpürge silindirini ana gövdesinden tutun. Sola doğru itin ve aşağı doğru çekerek çıkarın.
7. Yeni tahrik silindirini tahrik pimine (sol) yerleştirin. Karşı tarafta, yatak kovani süpürge silindiri kolunun deliğine geçirin.
8. Cihaz eğilmiş durumdayken ön sızdırmazlık çitasının ayarını kontrol edin ve gerekirse düzeltin.

Sızdırmazlık çitalarını değiştirme / ayarlama

Sızdırmazlık çitaları	Ayar değerleri
Yan sızdırmazlık çitaları	Zeminle mesafe 1 - 2 mm
Ön sızdırmazlık çitası	Sızdırmazlık çitası ve tespit sacı arasındaki mesafe 31 - 33 mm
Arka sızdırmazlık çitası	ayarlanamaz



- ① Ön sızdırmazlık çitası
- ② Yan sızdırmazlık çitası
- ③ Arka sızdırmazlık çitası (ayarlanamaz)
- ④ Sabitleme
- ⑤ Kir kabı

1. Sızdırmazlık çitasının sabitleyicilerini sökün.
2. Sızdırmazlık çitasını oyuklardan geçirerek ayarlayın.
 - a Değerler için tabloya bakınız.
3. Ayarlar doğruysa sızdırmazlık çitalarını sabitleyin.

Arıza durumunda yardım

Not

Burada belirtilenler dışında herhangi bir sorunla karşılaştığınızda Müşteri Hizmetleriyle (Teknik servis) irtibata geçin!

Süpürge silindiri / yan süpürge çalışmıyor veya yanlış çalışıyor

- Açma/Kapama şalterini açın (konum I).
- Aküyü şarj edin.
- Aküyü doğru şekilde kilitleyin.
- Elektronik, aşırı yüklenme nedeniyle cihazı kapattı (LED yanıp sönüyor). Tekrar açtığınızda aşağıdakilere dikkat edin:
 - a Cihazı, açma/kapama şalteri üzerinden kapatın.
 - b Çevirme tutamağını kaldırıp saat yönünün tersine tamamen yukarı çevirerek süpürge silindirini kaldırın.
 - c Cihazı, açma/kapama şalteri üzerinden açın.
- Süpürme silindiri ve yan süpürgeye dolanmış bant olup olmadığını kontrol edin.
- Kayışları kontrol edin.
- Cihaz kapağını (kapak şalteri) tamamen kapatın.

Süpürme esnasında toz kalkması / yetersiz vakum gücü

- Kir kabını boşaltın.
- Filtre kartuşu ve kir kabı üzerindeki contaları kontrol edin / değiştirin.
- Toz filtresini ve ön filtreyi kontrol edin / temizleyin / değiştirin.
 - a Toz filtresinin ve ön filtrenin doğru yerleştirilmiş olup olmadığını kontrol edin.
 - b Hafif kirlenmiş toz filtresini ve ön filtreyi temizleyin.
 - c Hasarlı veya çok kirlenmiş toz filtrelerini ve ön filtreleri değiştirin.
- Sızdırmazlık çitalarını aşınma bakımından kontrol edin / ayarlayın / değiştirin.
- Vantilatör arızalı, müşteri hizmetleriyle irtibata geçin.

Süpürme performansı yeterli değil

- Ayarlamadaki süpürge silindiri ve yan süpürge silindiri süpürme düzenini olabildiğince doğru şekilde ayarlayın.
- Süpürge silindiri ve yan süpürge çok aşınmış ve değiştirilmelidir.
- Sızdırmazlık çitalarını aşınma bakımından kontrol edin, gerekirse ayarlayın / değiştirin.

Aksesuarlar / yedek parçalar

Aşağıda (kısmi olarak) aşınma parçaları veya isteğe bağlı temin edilebilen aksesuarlar hakkında genel bir liste verilmiştir.

Aksesuarlar	Açıklama	Sipariş No.
Yan süpürge	İç mekan tekstil kaplamaları için	2.884-355.0
Süpürge silindiri	İç mekan tekstil kaplamaları için	2.886-002.0
Toz filtresi	Düz katlanmış filtre (PTFE)	6.907-449.0
Ön filtre		5.745-280.0
İmha torbası	10 adetlik set halinde tasfiye torbası	2.884-358.0
"Battery Power+ 36/75 DW" yedek akü	36 V, 7,5 Ah yüksek performanslı akü	2.445-043.0
"Battery Power+" şarj aleti	36 V *EU hızlı şarj cihazı	2.445-045.0

Teknik bilgiler

Cihaz performans verileri

Tam şarj edilmiş aküyle çalışma süresi	Dakika	60'a kadar
Çalışma genişliği	mm	450
1 yan süpürgeli çalışma genişliği	mm	625

Teorik alan performansı

Alan performansı (maks.)	m ² /h	2500
--------------------------	-------------------	------

Akü

Akü tipi		Lityum iyon
Akü kapasitesi	Ah	7,5
Akü gerilimi	V	36

Çevresel koşul

Ortam sıcaklığı	°C	0 bis +40
Nem, yoğunlaşmasız	%	0 - 90

Boyutlar ve ağırlıklar

Uzunluk	mm	980
Genişlik	mm	675
Yükseklik	mm	1070
Boş ağırlık (nakliye ağırlığı)	kg	39
İzin verilen toplam ağırlık	kg	54
Geniş süpürme silindiri	mm	450
Süpürme silindiri çapı	mm	230
Yan süpürge çapı	mm	250

Kir kabı

Kir kabı hacmi	l (kg)	20 (15)
----------------	--------	---------

Filtre ve emme sistemi

Filtre sistemi		Düz katlanmış filtre
Filtre alanı	m ²	0,95
Toz sınıfı		M

EN 60335-2-72 uyarınca tespit edilen değerler

El-kol titreşim değeri	m/s ²	< 2,5
Ses basınç seviyesi L _{PA}	dB(A)	56
Belirsizlik K _{PA}	dB(A)	2
Ses gücü seviyesi L _{WA} + Belirsizlik K _{WA}	dB(A)	72
Belirsizlik K _{WA}	dB(A)	2

Teknik değişiklik hakkı saklıdır.

AB Uygunluk Beyanı

İşbu belgeyle, aşağıda adı geçen makinenin mevcut tasarımı yapı tarzı ve tarafımızdan piyasaya sürülen modeliyle AB direktifinin ilgili temel güvenlik ve sağlık yükümlülüklerine uygun olduğunu beyan ederiz. Bizim onayımız olmadan makinede yapılan bir değişiklik durumunda, bu açıklama geçerliliğini kaybeder.

Ürün: Vakumlu süpürge

Tip: 1.517-300.0 | 1.517-301.0

İlgili AB direktifleri

2006/42/AT (+2009/127/AT)

2014/30/AB

2000/14/AT

2011/65/AT

Uygulanan uyumlaştırılmış normlar

EN 60335-1

EN 60335-2-29

EN 60335-2-72

EN 62233: 2008

EN 55014-1: 2017 + A11: 2020

EN 55014-2: 2015

EN 61000-3-2: 2014

EN 61000-3-3: 2013

EN 61000-6-2: 2005

EN IEC 63000

Uygulanan uygunluk değerlendirme yöntemi

2000/14/AT: Ek V

Ses gücü seviyesi dB(A)

Ölçülen: 70

Garanti edilen: 72

Aşağıda imzası olan, yönetim adına ve yönetim yetkisine sahip olarak hareket eder.



H. Jenner

Chairman of the Board of Management



S. Reiser

Director Regulatory Affairs & Certification

Dokümantasyon yetkilisi:

S. Reiser

Alfred Kärcher SE & Co. KG

Alfred-Kärcher-Str. 28 - 40

71364 Winnenden (Almanya)

Tel.: +49 7195 14-0



Faks: +49 7195 14-2212

Winnenden, 2020/12/01

Содержание

Общие указания	105
Использование по назначению	106
Функция	106
Указания по технике безопасности	106
Описание устройства	107
Ввод в эксплуатацию	108
Эксплуатация	109
Транспортировка	109
Хранение	110
Уход и техническое обслуживание	110
Помощь при неисправностях	112
Принадлежности/запасные части	112
Технические характеристики	112
Декларация о соответствии стандартам ЕС	113


Общие указания


  Перед первым применением устройства ознакомьтесь с данной оригинальной инструкцией по эксплуатации и главой о технике безопасности. Действовать в соответствии с ними. Сохранять их для дальнейшего пользования или для следующего владельца.

Проверка поставки

При передаче транспортного средства немедленно сообщать дилеру или торговой организации об обнаруженных дефектах и повреждениях при транспортировке.

Защита окружающей среды

 Упаковочные материалы поддаются вторичной переработке. Упаковку необходимо утилизировать без ущерба для окружающей среды.

 Электрические и электронные устройства часто содержат ценные материалы, пригодные для вторичной переработки, и зачастую такие компоненты, как батареи, аккумуляторы или масло, которые при неправильном обращении или ненадлежащей утилизации представляют потенциальную опасность для здоровья и экологии. Тем не менее, данные компоненты необходимы для правильной работы устройства. Устройства, обозначенные этим символом, запрещено утилизировать вместе с бытовыми отходами.

Указания по ингредиентам (REACH)

Для получения актуальной информации об ингредиентах см. www.kaercher.com/REACH

Гарантия

В каждой стране действуют соответствующие гарантийные условия, установленные уполномоченной организацией по сбыту нашей продукции. Возможные неисправности устройства в течение гарантийного срока мы устраняем бесплатно, если причина заключается в дефектах материалов или производственных браке. В случае возникновения претензий в течение гарантийного срока просьба обращаться с чеком о покупке в торговую организацию, продавшую изделие или в ближайшую уполномоченную службу сервисного обслуживания. (Адрес указан на обороте)

Дата выпуска отображается на заводской табличке в закодированном виде. При этом отдельные цифры имеют следующее значение::

Пример: 30190
 3 год выпуска
 0 столетие выпуска
 1 десятилетие выпуска
 9 вторая цифра месяца выпуска
 0 первая цифра месяца выпуска

Таким образом, в данном примере код 30190 означает дату выпуска 09 / (2) 013.

Принадлежности и запасные части

Использовать только оригинальные принадлежности и запасные части. Только они гарантируют безопасную и бесперебойную работу устройства.

Для получения информации о принадлежностях и запчастях см. www.kaercher.com.

Степень опасности

⚠ ОПАСНОСТЬ

● Указание относительно непосредственно грозящей опасности, которая приводит к тяжелым травмам или к смерти.

⚠ ПРЕДУПРЕЖДЕНИЕ

● Указание относительно возможной потенциально опасной ситуации, которая может привести к тяжелым травмам или к смерти.




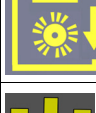
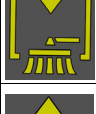

⚠ ОСТОРОЖНО

● Указание на потенциально опасную ситуацию, которая может привести к получению легких травм.

ВНИМАНИЕ

● Указание относительно возможной потенциально опасной ситуации, которая может повлечь за собой материальный ущерб.

Символы на устройстве

	⚠ ОПАСНОСТЬ Опасность ожогов о горячие поверхности Дать устройству достаточно остыть, прежде чем работать с ним или открывать крышки.
	⚠ ОПАСНОСТЬ Опасность травмирования и защемления из-за движущихся частей машины и вращающихся приводных ремней. Подождать, пока все части устройства полностью остановятся, прежде чем открывать крышку, и не касаться внутренней части устройства во время работы.
	Индикация давления прижима цилиндрической щетки (профиль подметания)
	Подъем цилиндрической щетки
	Опускание цилиндрической щетки
	Опускание боковой щетки
	Подъем боковой щетки



В комплект поставки устройства входит плоский складчатый фильтр из полиэфирного нетканого материала с PTFE покрытием (класс пыли M).

Использование по назначению

Эта подметальная машина с питанием от батареи предназначена для очистки ковров и различных текстильных полов в помещениях. Она оснащена антистатической цилиндрической щеткой и встроенным пылевым фильтром. Это устройство предназначено только для сухого применения.

Подметальная машина предусмотрена для профессионального использования.

Использовать подметающую машину исключительно в соответствии с указаниями, содержащими в данной инструкции по эксплуатации. Любой другой вид использования устройства считается использованием не по назначению. Производитель устройства не несет ответственности за вред, причиненный вследствие подобного использования. Риск за подобное использование несет исключительно пользователь.

Запрещается производить какие-либо модификации подметальной машины.

Устройство разрешается перемещать с целью очистки только по поверхностям, разрешенным предприятием или его уполномоченным лицом.

Умышленное неправильное применение

Это устройство предназначено только для сухого применения, его нельзя использовать или размещать на открытом воздухе во влажных условиях.

Устройство не предназначено для эксплуатации на наклонных поверхностях.

Запрещается использовать устройство для подметания или всасывания взрывоопасных жидкостей, газов, а также неразбавленных кислот и растворителей (например, бензина, разбавителей красок, мазута), в соединении с всасываемым воздухом они образуют взрывоопасные пары или смеси.

Запрещается использовать устройство для подметания или всасывания ацетона, неразбавленных кислот и растворителей, так как они разъедают и разрушают материалы, из которых изготовлено устройство.

Запрещается использовать устройство для подметания или всасывания реактивной металлической пыли (например, алюминия, магния, цинка), в соединении с сильными щелочными или кислотными моющими средствами они образуют взрывоопасные газы.

Запрещается использовать устройство для подметания или всасывания горящих или тлеющих предметов. Опасность возгорания.

Запрещается использовать устройство для подметания вредных для здоровья веществ.

Запрещается находиться в опасной зоне. Запрещается эксплуатация устройства во взрывоопасных зонах.

Запрещается толкать/тянуть или транспортировать предметы с помощью данного устройства.

Подходящее покрытие для подметания

Текстильные поверхности большой площади в:

- офисах,
- гостиницах,
- магазинах,
- казино,
- аэропортах,
- теннисных залах,
- выставочных залах.

Функция

Подметающая машина работает по принципу набрасывания.

1. Вращающаяся боковая щетка подметает углы и края подметаемой поверхности и направляет мусор в зону работы цилиндрической щетки.
2. Вращающаяся цилиндрическая щетка направляет мусор напрямую в контейнер для мусора.
3. Пыль, поднятая в бункере, отделяется фильтром для пыли и входным фильтром, а фильтрованный чистый воздух откачивается воздухоудвкой.
4. Очистка входного фильтра осуществляется автоматически при включении устройства и во время работы по истечении заданного времени.
5. Благодаря выступающим задним колесам ее легко транспортировать по лестнице.
6. Собранная грязь направляется в контейнер для мусора. Контейнер для мусора может быть дополнительно оснащен мешком для мусора.

Указания по технике безопасности

Указания по технике безопасности при эксплуатации

- △ ПРЕДУПРЕЖДЕНИЕ** • *Использовать устройство только по назначению. Учитывать местные особенности и при работе с устройством следить за третьими лицами, находящимися поблизости, особенно детьми.*
- *Следует всегда защищать устройство от солнца, дождя и других погодных условий, как во время работы, так и когда оно не используется. Размещать устройство в сухом и защищенном помещении. Это устройство предназначено только для сухого применения, его нельзя использовать или размещать на открытом воздухе во влажных условиях.*
 - *Проверить надлежащее состояние и эксплуатационную готовность устройства с рабочими приспособлениями. Если состояние не безупречное, устройство эксплуатировать нельзя.*
 - *В опасной зоне (например, на заправках) соблюдать соответствующие правила техники безопасности. Запрещено эксплуатировать устройство во взрывоопасных помещениях.*
 - *Устройство не предназначено для использования лицами с ограниченными физическими, сенсорными или умственными способностями или лицами с недостатком опыта и/или знаний.*
 - *Устройством разрешено пользоваться только лицам, которые прошли инструктаж по обращению с ним, подтвердили свои способности по управлению им и которым поручено пользование устройством.*
- ВНИМАНИЕ** • *Перед началом работ оператор устройства должен проверить надлежащую установку и функционирование всех предохранительных устройств.*
- *Оператор устройства несет ответственность за возникновение несчастных случаев с участием других людей или их имущества.*
- ПРЕДУПРЕЖДЕНИЕ** • *Оператор устройства должен быть одет в тесно прилегающую одежду и прочную обувь. Избегать свободно свисающей одежды.*
- *Следить за тем, чтобы дети не играли с устройством.*
 - *Запрещается обслуживание устройства детьми и подростками.*
- ВНИМАНИЕ** • *Перед началом движения проверить окружающую зону (например, на отсутствие детей). Следить за достаточным обзором!*
- ОСТОРОЖНО**
- *Не использовать устройство в зонах, в которых существует вероятность травмирования падающими предметами.*

Описание устройства

Устройство доступно в 2 различных вариантах исполнения:

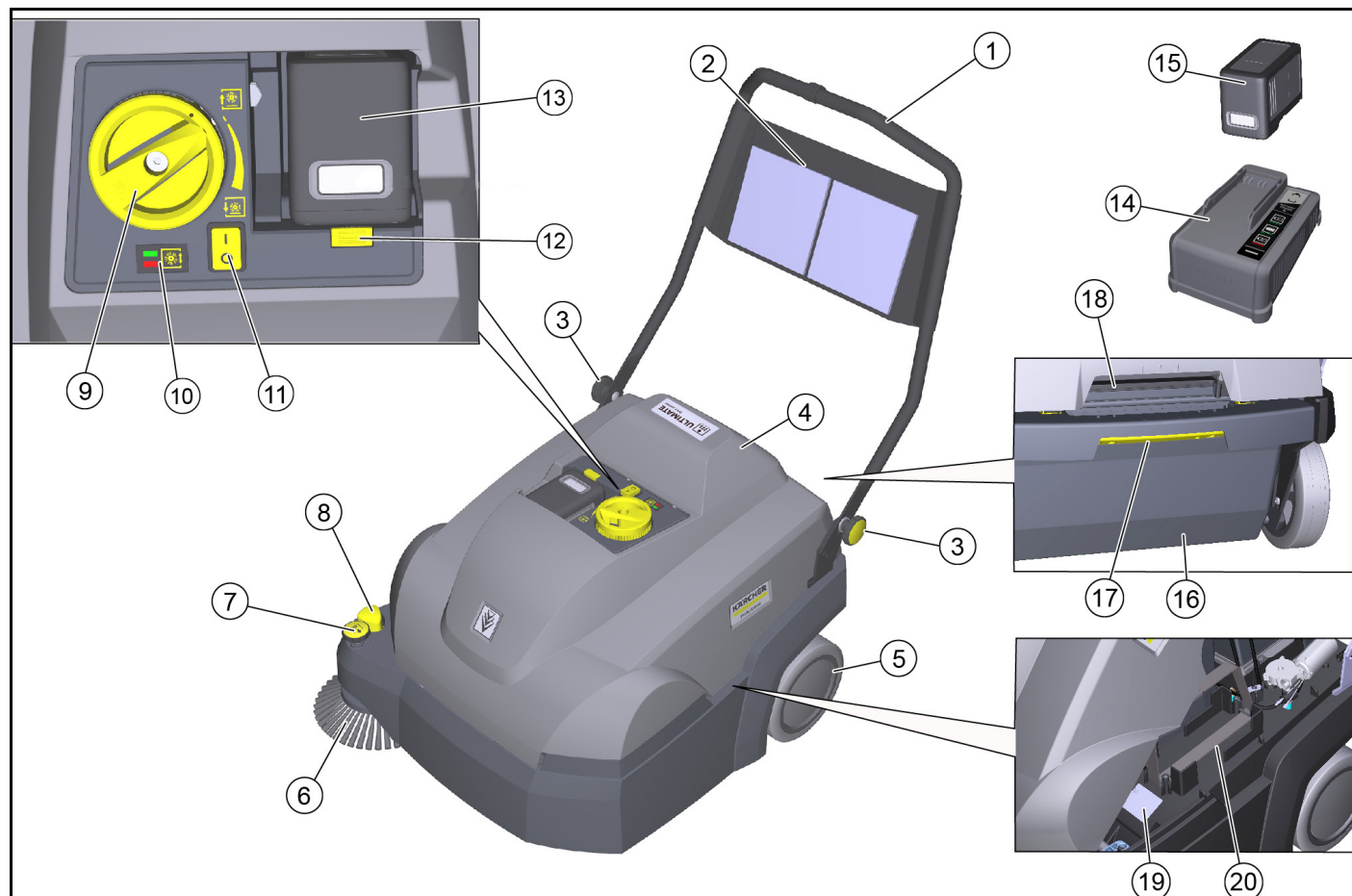
- CVS 65/1 Вр Pack (1.517-300.0)

В объем поставки входит аккумулятор и зарядное устройство

- CVS 65/1 Вр (1.517-301.0)

Без аккумулятора и зарядного устройства

Рисунок устройства



- ① Дугообразная ручка
- ② Сетка для хранения (не для запасного аккумулятора)
- ③ Звездчатые болты для регулировки дугообразной ручки (2 шт.)
- ④ Крышка устройства
- ⑤ Заднее колесо (2 шт.)
- ⑥ Боковая щетка справа
- ⑦ Регулирование боковой щетки
 - Откорректировать силу нажима
 - Приподнять боковую щетку
- ⑧ Опускание боковой щетки
- ⑨ Регулирование давления прижима цилиндрической щетки (профиль подметания)
- ⑩ Индикация давления прижима цилиндрической щетки
 - Светодиод не горит: опустить цилиндрическую щетку дальше
 - Светодиод горит зеленым светом: правильная настройка
 - Светодиод горит красным светом: поднять подметающий вал
- ⑪ Выключатель Вкл./Выкл.
- ⑫ Деблокировка аккумулятора
- ⑬ Аккумуляторный отсек
- ⑭ Зарядное устройство «Battery Power+»
 - Только в комплекте поставки CVS 65/1 Вр Pack
- ⑮ Аккумулятор «Battery Power+ 36/75»
 - Только в комплекте поставки CVS 65/1 Вр Pack
- ⑯ Бункер, съемный
 - В контейнер для мусора можно вставить мешок для мусора (опция).
- ⑰ Разблокировка бункера
- ⑱ Потайная ручка крышки устройства
- ⑲ Фирменная табличка

- ⑳ Отсек для запасного аккумулятора (с фиксирующим ремнем)

Предохранительные устройства

Предохранительные устройства служат для защиты пользователя. Их отключение или работа в обход их функций не допускается.

Соблюдать указания по технике безопасности, содержащиеся в главах!

Выключатель крышки

Выключатель крышки предотвращает запуск устройства при открытой крышке устройства.

Выключатель Вкл./Выкл.

Выключатель Вкл./Выкл. предотвращает непреднамеренный запуск устройства. При выключении устройства или в случае опасности следует использовать выключатель Вкл./Выкл.

Блок электроники

Если цилиндрическая щетка перегружена, блок электроники отключает устройство, а светодиод мигает.

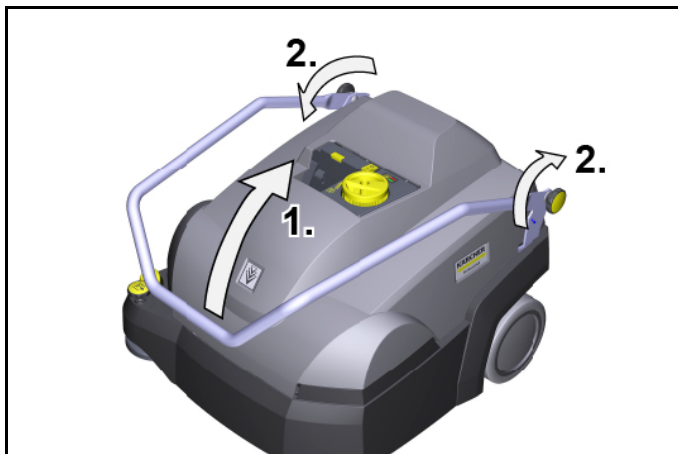
В этом случае необходимо выключить устройство с помощью выключателя Вкл./Выкл., а перед повторным включением повернуть цилиндрическую щетку до упора вверх, используя регулятор настройки давления прижима.

Ввод в эксплуатацию

Регулирование дугообразной ручки

Примечание

При поставке устройства дугообразная ручка откинута вниз. Для работы ее можно отрегулировать в 3 положениях по высоте.



1. Поднять дугообразную ручку в желаемое положение. Следить, чтобы пазы правильно входили в пальцы (фиксация).
2. От руки затянуть звездчатые болты.

Открытие/закрывание крышки устройства

⚠ ОСТОРОЖНО

Опасность защемления пальцев

Открывать и закрывать крышку устройства только за предусмотренную потайную ручку.

ВНИМАНИЕ

Опасность ожогов вследствие контакта с горячим приводным двигателем

Приводной двигатель может нагреваться во время работы.

Не касаться горячих поверхностей. Учитывать предупреждающие символы.

Примечание

Открытие крышки устройства необходимо:

- для проведения работ по техническому обслуживанию и очистке;
- для замены/очистки пылевого фильтра и входного фильтра;
- для хранения запасного аккумулятора.

1. Открыть крышку устройства: взять крышку устройства за захват и медленно повернуть вперед. Лента удерживает крышку устройства.
2. Закрыть крышку устройства: медленно переместить крышку устройства назад.

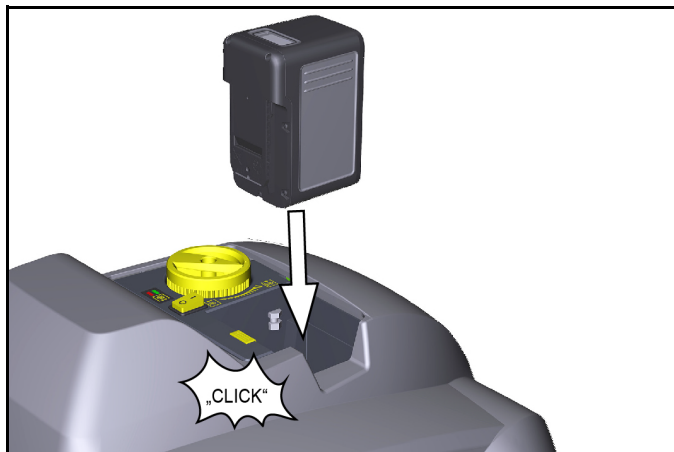
Установка боковой щетки

Боковая щетка входит в комплект поставки устройства и должна быть закреплена на нем перед использованием. См. главу «Замена боковой щетки».

Зарядка/установка аккумулятора

Перед вводом в эксплуатацию следует зарядить аккумулятор.

Описание этого процесса приведено в отдельном руководстве по эксплуатации аккумуляторной батареи и зарядного устройства.

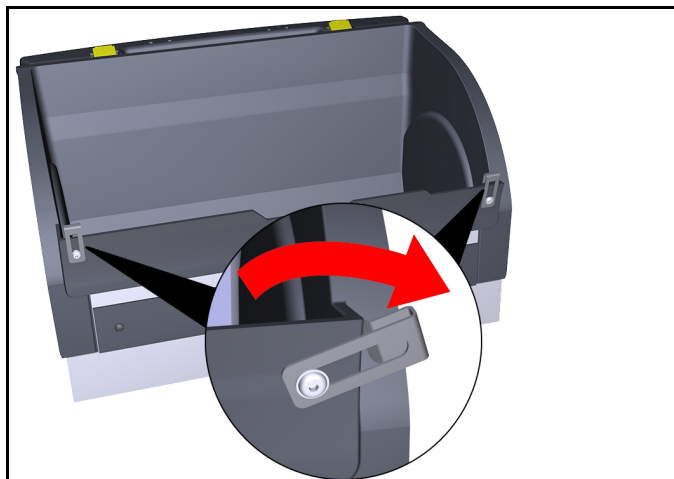


- 1 Вставить заряженную аккумуляторную батарею в отсек для аккумуляторов до упора и зафиксировать.

Мешок для мусора (опция)

В контейнер для мусора можно вставить мешок для мусора для легкой и безопасной утилизации мусора.

1. Активировать блокировку бункера (потянуть назад).
2. Наклонить бункер назад и вытащить его.
3. Откинуть зажимы на передней части контейнера для мусора наружу.



4. Вставить мешок для мусора в контейнер для мусора и перегнуть мешок через край.



5. Снова закрыть зажим.
6. Вставить контейнер для мусора и сдвинуть до упора вперед.
7. Проверить фиксацию бункера для мусора.

Эксплуатация

Указания по подметанию

⚠ ОСТОРОЖНО

Опасность повреждения

Работы по очистке следует проводить в направлении движения.

Не выполнять уборочные работы со снятыми бункерами для мусора.

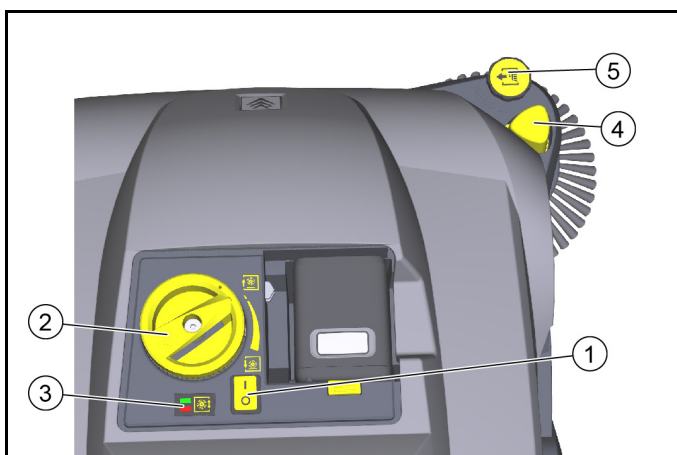
Не позволять устройству работать на месте с включенной цилиндрической щеткой.

Не допускать попадания в машину упаковочных лент, шнуров и т. п. (повреждение подметающего механизма).

Примечание

Выбирать скорость подметания в зависимости от окружающих условий для обеспечения оптимального результата уборки.

Подметание с использованием цилиндрической и боковой щеток



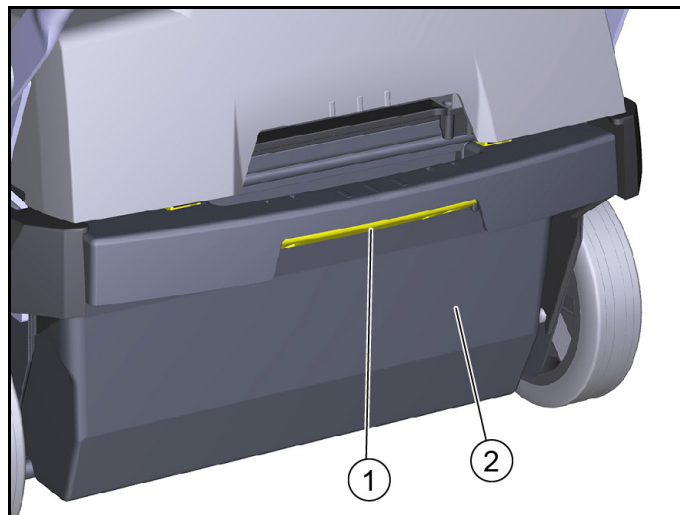
- ① Выключатель Вкл./Выкл.
 - ② Регулирование давления прижима цилиндрической щетки (вращающаяся ручка)
 - ③ Индикация давления прижима цилиндрической щетки
 - Светодиод не горит: опустить цилиндрическую щетку дальше
 - Светодиод горит зеленым светом: правильная настройка
 - Светодиод горит красным светом: поднять подметающий вал
 - ④ Опускание боковой щетки
 - ⑤ Регулирование боковой щетки
 - Откорректировать силу нажима
 - Приподнять боковую щетку
1. Включить аппарат с помощью выключателя Вкл./Выкл. (позиция I).
 - а Цилиндрическая и боковые щетки вращаются.
 2. Сдвинуть устройство вперед за дугообразную ручку и приступить к очистке. В зависимости от текстиля на полу использовать регулирование давления прижима цилиндрической щетки.
 - а Для регулировки поднять вращающуюся ручку, затем повернуть.
 - б Правильное давление прижима показано зеленым светодиодом.
 3. Для чистки близко к краю опустить боковую щетку, нажав кнопку регулировки системы опускания боковых щеток.
 - а При необходимости использовать кнопку регулировки системы опускания боковых щеток и настроить давление прижима.
 4. Для крепления более крупных предметов (20 мм), немного отжать дугообразную ручку вниз, чтобы цилиндрическая щетка могла перемещать предметы в бункер.
 5. Автоматическая очистка входного фильтра обеспечивает непрерывную работу.
 6. Всегда своевременно подзаряжать аккумулятор.

- а Во время подметания индикация на аккумуляторе показывает оставшееся время в минутах.
- б При выключенном устройстве заряд аккумулятора отображается в процентах (%).

Остановка и парковка устройства

1. Для завершения работы следует выключить устройство с помощью выключателя Вкл./Выкл. (положение 0).
2. Поставить устройство на ровной поверхности.
3. Поднять вращающуюся ручку цилиндрической щетки и повернуть ее против часовой стрелки почти полностью вверх.
4. Потянуть опущенную боковую щетку вверх за рычаг регулирования. Боковая щетка фиксируется.
5. Опорожнить бункер для мусора.
6. Очистить пылевой и входной фильтры.
7. Зарядить аккумулятор.

Опорожнение контейнера для мусора



- ① Блокировка бункера
 - ② Контейнер для мусора
1. Активировать блокировку бункера (потянуть назад).
 2. Наклонить бункер назад и вытащить его.
 3. Опорожнить контейнер для мусора или извлечь мешок для мусора (опция).
 4. Вставить контейнер для мусора и потом сдвинуть до упора вперед. При необходимости предварительно вставить мешок для мусора (опция), как описано в главе «Мешок для мусора (опция)».
 5. Проверить фиксацию бункера для мусора.

Транспортировка

⚠ ОСТОРОЖНО

Опасность получения травм и повреждений

Во время транспортировки учитывать вес устройства.

1. Выключить устройство выключателем ВКЛ./ВЫКЛ.
2. Поднять вращающуюся ручку цилиндрической щетки и повернуть ее против часовой стрелки почти полностью вверх.
3. Зафиксировать устройство клиньями, установленными в зоне колес.
4. Зафиксировать устройство тросами или стяжными ремнями.
 - а Спереди на раме под крышкой устройства.
 - б Сзади в области крепления дугообразной ручки.
5. При перевозке устройства в транспортных средствах зафиксировать его от скольжения и опрокидывания в соответствии с действующими правилами.

Хранение

⚠ ПРЕДУПРЕЖДЕНИЕ

Опасность получения травм и повреждений

Учитывать вес устройства.

1. Поставить устройство в защищенном, ровном и сухом месте.
2. Извлечь аккумулятор.
 - а Соблюдать указания по хранению в инструкции по эксплуатации аккумулятора.
3. Почистить прибор изнутри и снаружи.
4. Поднять вращающуюся ручку цилиндрической щетки и повернуть ее против часовой стрелки почти полностью вверх.

Уход и техническое обслуживание

Общие указания

⚠ ОПАСНОСТЬ

Опасность несчастного случая и травмирования из-за непреднамеренного перемещения устройства

Перед проведением любых работ по техническому обслуживанию и уходу отключить устройство и извлечь аккумулятор.

Очистка устройства

⚠ ОСТОРОЖНО

Опасность короткого замыкания из-за струи воды

Запрещается очищать устройство струей воды из шланга или моющего аппарата высокого давления.

⚠ ОПАСНОСТЬ

Опасность для здоровья в результате воздействия пыли

Во время очистки сжатым воздухом следует пользоваться пылезащитной маской и защитными очками.

ВНИМАНИЕ

Опасность повреждения поверхностей

Не использовать для очистки абразивных или агрессивных моющих средств.

1. Внутреннюю часть устройства обдуть сжатым воздухом.
2. Очистить внутренние и внешние поверхности, используя для этого влажную тряпку, пропитанную мягким щелочным раствором.

Периодичность технического обслуживания

Техническое обслуживание, осуществляемое клиентом

Примечание

Все работы по техническому и профилактическому обслуживанию должны проводиться квалифицированными специалистами, при необходимости можно в любой момент обратиться к дилеру Kärcher.

- Ежедневное техническое обслуживание
 - 1 Проверить цилиндрическую и боковую щетки на предмет намотавшихся лент.
 - 2 Проверить функционирование всех элементов управления.
- Еженедельное техническое обслуживание
 - 1 Проверить легкость хода подвижных частей.
 - 2 Проверить настройку и степень износа уплотнительных планок в зоне подметания.
 - 3 Проверить цилиндрическую и боковую щетки на предмет износа.
 - 4 Проверить плоский складчатый фильтр, при необходимости очистить входной фильтр.
 - 5 Проверить пылевой фильтр, при необходимости очистить (в зависимости от частоты использования примерно каждые 10 часов).
- Ежемесячное техническое обслуживание
 - 1 Снять цилиндрическую щетку и удалить грязь с цапфы привода (см. главу «Проверка/замена цилиндрической щетки»)

- Техническое обслуживание изнашивающихся частей
 - 1 Отрегулировать или заменить уплотнительные планки.
 - 2 Заменить цилиндрическую щетку.
 - 3 Заменить боковую щетку.

Примечание

Описание см. в главе «Работы по техническому обслуживанию».

Техническое обслуживание, осуществляемое сервисной службой

Примечание

Для сохранения права на гарантийное обслуживание все работы по техническому и профилактическому обслуживанию в течение гарантийного срока должны проводиться уполномоченной сервисной службой.

- 1 Выполнять работы по техническому обслуживанию в соответствии с формуляром технического осмотра.

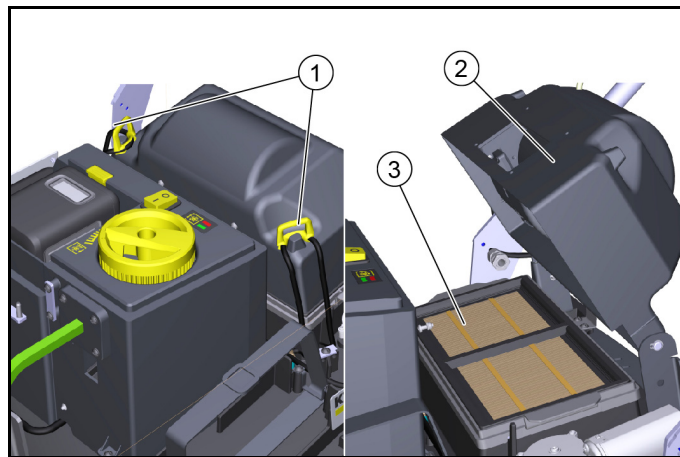
Работы по техническому обслуживанию

Очистка/замена пылевого фильтра

⚠ ОПАСНОСТЬ

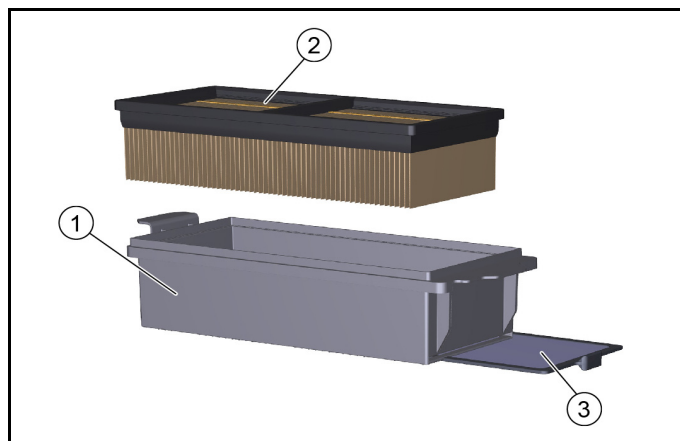
Опасность для здоровья в результате воздействия пыли

Во время работ с фильтровальной системой следует пользоваться пылезащитной маской и защитными очками.



- ① Замки (2 шт.)
- ② Крышка корпуса фильтра
- ③ Плоский складчатый фильтр

1. Отставить устройство и выключить его с помощью выключателя ВКЛ./ВЫКЛ.
2. Открыть крышку устройства.
3. Открыть замки.
4. Повернуть крышку вверх.
5. Вынуть фильтр-кассету вместе с пылевым фильтром вверх.



- ① Плоский складчатый фильтр
- ② Пылевой фильтр
- ③ Съёмный входной фильтр

6. Проверить пылевой фильтр и входной фильтр.
 - а Пропылесосить пылевой фильтр или выбить его вместе с плоским складчатым фильтром (не промывать).
 - б Вытащить входной фильтр и очистить.
7. Проверить и очистить скребок фильтра.
8. При повреждении или сильном загрязнении использовать новый пылевой фильтр или входной фильтр в плоском складчатом фильтре.
9. При монтаже следить за направлением установки плоского складчатого фильтра.

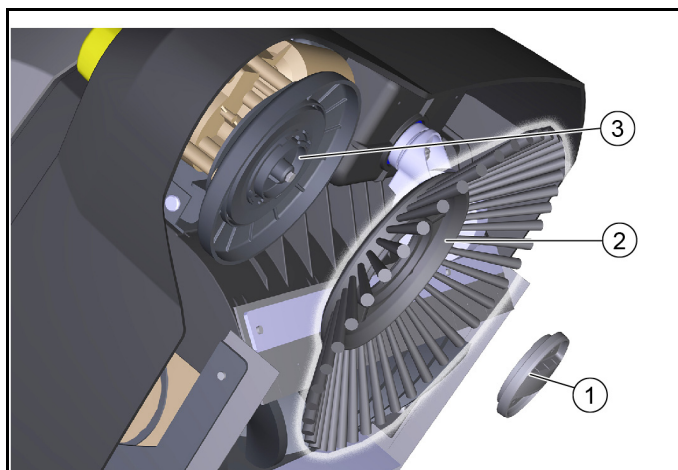
Замена боковой щетки

Замена боковой щетки описывается на примере с наклоненным устройством.

ВНИМАНИЕ

Опасность травмирования и повреждения

Перед наклоном устройства извлечь аккумулятор и бункер. Перед заменой боковой щетки зафиксировать наклонное устройство.



- ① Замок
- ② Боковая щетка
- ③ Крепление

1. Вынуть бункер для мусора.
2. Извлечь аккумулятор.
3. Наклонить устройство назад и зафиксировать от опрокидывания.
4. Вывинтить замок с нижней стороны.
 - а Открывание: повернуть против часовой стрелки
 - б Закрывание: повернуть по часовой стрелке.
5. Снять боковую щетку.
6. При необходимости очистить крепление.
7. Вставить новые боковые щетки в крепление и закрепить замком.

Проверка/замена цилиндрической щетки

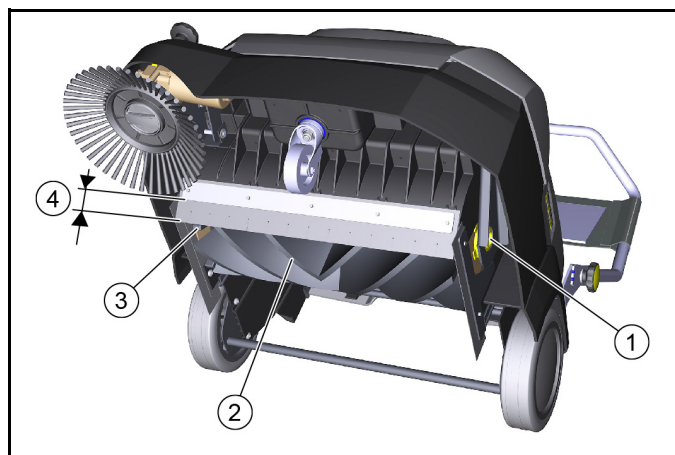
Проверку и замену цилиндрической щетки производить при наклоненном устройстве.

ВНИМАНИЕ

Опасность травмирования и повреждения

Перед наклоном устройства извлечь аккумулятор и бункер. Перед заменой цилиндрической щетки зафиксировать наклонное устройство.

Вставляя новую цилиндрическую щетку, убедиться, что щетина не попала в отверстие коромысла цилиндрической щетки.

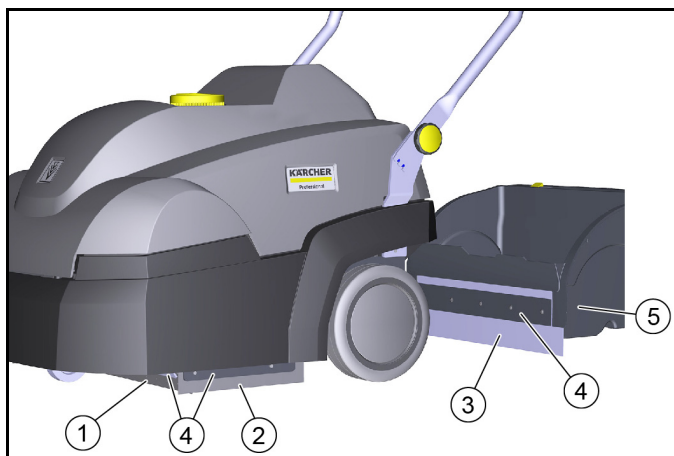


- ① Вкладыш подшипника
- ② Цилиндрическая щетка
- ③ Цапфа привода
- ④ Расстояние между уплотнительной планки и стопорной пластиной
– Требуемое значение: 31–33 мм

1. Извлечь аккумулятор.
2. Вынуть бункер для мусора.
3. Наклонить устройство назад и зафиксировать от опрокидывания.
4. Удалить намотанные ленты и шнуры с цилиндрической щетки.
5. Удалить грязь с цапфы привода.
6. Чтобы сменить цилиндрическую щетку, взяться за цилиндрическую щетку за основной корпус, сдвинуть ее влево и вытянуть вниз.
7. Надеть новый подметающий вал на цапфу привода (слева). На противоположной стороне вставить вкладыш подшипника в отверстие коромысла подметающего вала.
8. На наклоненном устройстве проверить регулирование передней уплотнительной планки, при необходимости отрегулировать.

Замена/настройка уплотнительных планок

Уплотнительные планки	Значения настройки
Боковые уплотнительные планки	Расстояние до пола 1–2 мм
Передняя уплотнительная планка	Расстояние между уплотнительной планкой и стопорной пластиной 31 - 33 мм
Задняя уплотнительная планка	не регулируется



- ① Передняя уплотнительная планка
- ② Боковая уплотнительная планка
- ③ Задняя уплотнительная планка (не регулируется)
- ④ Крепление
- ⑤ Контейнер для мусора

1. Ослабить крепление уплотнительных планок.
2. Отрегулировать уплотнительную планку путем перемещения в продольных пазах.
 - а Значения см. в таблице.
3. Согласовать настройки, закрепить уплотнительные планки.

Помощь при неисправностях

Примечание

В случае не указанных в данном списке неисправностей обратиться в сервисную службу!

Цилиндрическая щетка/боковая щетка не работает или работает неверно

- Включить с помощью выключателя Вкл./Выкл. (позиция I).
- Зарядить аккумулятор.
- Правильно зафиксировать аккумулятор.
- Блок электроники отключил устройство из-за перегрузки (светодиод мигает). При повторном включении обращать внимание на следующее:
 - а Выключить аппарат выключателем Вкл./Выкл.
 - б Поднять цилиндрическую щетку. Для этого поднять вращающуюся ручку и повернуть ее против часовой стрелки почти полностью вверх.
 - с Включить аппарат выключателем Вкл./Выкл.
- Проверить цилиндрическую/боковую щетку на предмет намотавшихся лент.
- Проверить ремень.
- Полностью закрыть крышку устройства (выключатель крышки).

Пыль во время подметания/недостаточная мощность всасывания

- Опорожнить бункер для мусора.
- Проверить/заменить уплотнения на плоском складчатом фильтре и бункере.
- Проверить/очистить/заменить пылевой и входной фильтры.
 - а Убедиться, что пылевой и входной фильтры установлены правильно.
 - б Очистить пылевой и входной фильтры при легком загрязнении.
 - с Заменить пылевой и входной фильтры при повреждении или сильном загрязнении.
- Проверить износ уплотнительных планок, при необходимости отрегулировать/заменить.
- Воздуходувка неисправна, связаться со службой поддержки клиентов.

Результат подметания неудовлетворительный

- Правильно настроить профиль подметания цилиндрической щетки и боковых щеток на органе регулировки.
- Цилиндрическая щетка и боковые щетки слишком изношены, они подлежат замене.
- Проверить износ уплотнительных планок, при необходимости отрегулировать/заменить.

Принадлежности/запасные части

Ниже представлен (выборочно) обзор быстроизнашивающихся деталей или принадлежностей, доступных в качестве опции.

Принадлежности	Описание	№ для заказа
Боковая щетка	Для текстильных покрытий внутри помещений	2.884-355.0
Цилиндрическая щетка	Для текстильных покрытий внутри помещений	2.886-002.0
Пылевой фильтр	Плоский складчатый фильтр (ПТФЭ)	6.907-449.0

Принадлежности	Описание	№ для заказа
Фильтр предварительной очистки		5.745-280.0
Мешок для мусора	10 шт. мешков для мусора в комплекте	2.884-358.0
Запасной аккумулятор «Battery Power+ 36/75 DW»	Мощный аккумулятор 36 В, 7,5 Ач	2.445-043.0
Зарядное устройство «Battery Power+»	Устройство быстрой зарядки 36 В *ЕС	2.445-045.0

Технические характеристики

Рабочие характеристики устройства

Время работы с полностью заряженным аккумулятором	Минуты	до 60
Рабочая ширина	mm	450
Рабочая ширина, с 1 боковыми щетками	mm	625

Теоретическая производительность по площади

Производительность по площади (макс.)	m ² /h	2500
---------------------------------------	-------------------	------

Аккумулятор

Тип аккумулятора		Литий-ионный
Емкость аккумулятора	Ah	7,5
Напряжение аккумулятора	V	36

Условия окружающей среды

Температура окружающей среды	°C	0 bis +40
Влажность воздуха, без образования росы	%	0 - 90

Размеры и вес

Длина	mm	980
Ширина	mm	675
Высота	mm	1070
Собственная масса (транспортный вес)	kg	39
Допустимый общий вес	kg	54
Ширина цилиндрической щетки	mm	450
Диаметр цилиндрической щетки	mm	230
Диаметр боковой щетки	mm	250

Контейнер для мусора

Объем контейнера для мусора	l (kg)	20 (15)
-----------------------------	--------	---------

Система фильтрации и всасывания

Система фильтрации		Плоский складчатый фильтр
--------------------	--	---------------------------

Площадь поверхности фильтра	m ²	0,95
Класс пыли		M

Расчетные значения в соответствии с EN 60335-2-72

Вибрация на руке/кисти	m/s ²	< 2,5
Уровень звукового давления L _{рА}	dB(A)	56
Погрешность K _{рА}	dB(A)	2
Уровень звуковой мощности L _{wА}	dB(A)	72
Погрешность K _{wА}	dB(A)	2

Сохраняется право на внесение технических изменений.

Декларация о соответствии стандартам ЕС

Настоящим заявляем, что концепция, конструкция и исполнение указанной ниже машины отвечают соответствующим основным требованиям директив ЕС по безопасности и охране здоровья. При любых изменениях машины, не согласованных с нашей компанией, данная декларация теряет свою силу.

Изделие: Подметально-всасывающая машина
Тип: 1.517-300.0 | 1.517-301.0

Действующие директивы ЕС

2006/42/EC (+2009/127/EC)

2014/30/EC

2000/14/EC

2011/65/EC

Примененные гармонизированные стандарты

EN 60335-1

EN 60335-2-29

EN 60335-2-72

EN 62233: 2008

EN 55014-1: 2017 + A11: 2020

EN 55014-2: 2015

EN 61000-3-2: 2014

EN 61000-3-3: 2013

EN 61000-6-2: 2005

EN IEC 63000

Примененный метод оценки соответствия

2000/14/EC: Приложение V

Уровень звуковой мощности дБ(А)

Измерено: 70

Гарантировано: 72

Подписавшиеся действуют по поручению и с полномочиями руководства компании.

H. Jenner

Chairman of the Board of Management

S. Reiser

Director Regulatory Affairs & Certification

Лицо, ответственное за ведение документации:

Ш. Райзер (S. Reiser)

Alfred Kärcher SE & Co. KG

Alfred-Kärcher-Str. 28-40

71364 Winnenden (Germany)

Тел.: +49 7195 14-0

Факс: +49 7195 14-2212

г. Винненден, 01.12.2020

Tartalom

Általános utasítások.....	113
Rendeltetésszerű használat.....	114
Működés.....	114
Biztonsági utasítások.....	114
A készülék leírása.....	115
Üzembe helyezés.....	116
Üzemeltetés.....	117
Szállítás.....	117
Tárolás.....	117
Ápolás és karbantartás.....	118
Segítség üzemzavarok esetén.....	119
Tartozékok / pótalkatrészek.....	120
Műszaki adatok.....	120
EU-megfelelőségi nyilatkozat.....	120

Általános utasítások



A készülék első használata előtt olvassa el az eredeti kezelési útmutatót és a Biztonsági utasítások című fejezetet. Ezeknek megfelelően járjon el.

Őrizze meg ezeket későbbi használatra vagy a következő tulajdonos számára.

A szállítási terjedelem ellenőrzése

Azonnal jelezze kereskedőjének, ill. áruházának a jármű átvételkor észlelt hiányosságokat és szállítás közben keletkezett károkat.

Környezetvédelem



A csomagolóanyag újrahasznosítható. Kérjük, környezetbarát módon semmisítse meg a csomagolást.



Az elektromos és elektronikus készülékek értékes, újrahasznosítható anyagokat, és gyakran olyan alkotóelemeket, például elemeket, akkumulátorokat vagy olajat is tartalmaznak, melyek nem megfelelő kezelése vagy helytelen megsemmisítése potenciális veszélyt jelenthet az emberek egészségre és a környezetre. Ezek az alkotóelemek azonban a készülék rendeltetésszerű üzemeléséhez szükségesek. Az ezzel a szimbólummal jelölt készülékeket nem szabad a háztartási hulladékkal együtt megsemmisíteni.

Összetevőkre vonatkozó utasítások (REACH)

Az összetevőkre vonatkozó aktuális információkat itt találja: www.kaercher.com/REACH

Garancia

Minden országban az illetékes értékesítő társaságunk által megadott garanciális feltételek vannak érvényben. A készüléknél felmerülő esetleges zavarokat a garanciaidőn belül díjmentesen orvosoljuk, amennyiben anyag-, illetve gyártási hibáról van szó. Garanciális esetben kérjük, a számlával együtt forduljon kereskedőjéhez vagy a legközelebbi, arra jogosult ügyfélszolgálati irodához.

(A címet lásd a hátoldalon)

Tartozékok és pótalkatrészek

Csak eredeti tartozékot és eredeti pótalkatrészt alkalmazzon; ezek garantálják a készülék biztonságos és zavarmentes üzemelését.

A tartozékokra és pótalkatrészekre vonatkozóan információkat itt talál: www.kaercher.com.

Veszélyfokozat

⚠ VESZÉLY

• Olyan, közvetlenül fenyegető veszély jelzése, amely súlyos sérülésekhez vagy halálhoz vezet.

⚠ FIGYELMEZTETÉS

• Olyan, esetlegesen veszélyes helyzet jelzése, amely súlyos sérülésekhez vagy halálhoz vezethet.

⚠ VIGYÁZAT

• Olyan, esetlegesen veszélyes helyzet jelzése, amely könnyebb sérülésekhez vezethet.

FIGYELEM

• Olyan, esetlegesen veszélyes helyzet jelzése, amely anyagi károkhoz vezethet.

A készülék szimbólumai



⚠ VESZÉLY

Égésisérülés-veszély forró felületek miatt



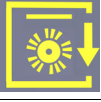


Bármilyen munkát kivitelezése vagy a fedelek felnyitása előtt hagyja a készüléket megfelelően lehűlni.




⚠ VESZÉLY

A gép mozgó alkatrészei és a forgó hajtószíjak sérüléseket és zúzódásokat okozhatnak.

A fedél felnyitása előtt várja meg a készülék alkatrészeinek teljes leállítását; soha ne helyezze kezét az üzemelő készülékbe.

	Seprőhenger érintkezési nyomás kijelzése (sepréstűkör)
	Seprőhenger megemelés
	Seprőhenger leeresztés
	Oldalseprő leeresztés
	Oldalseprő megemelés

	A készülék csomagolása poliészter gyapjából készült lapos redős és PTFE bevonattal rendelkező szűrőt (M porosztály) is tartalmaz.
---	---

Rendeltetészerű használat

Ez az akkumulátorral működtetett eszköz egy seprőgép szőnyegek és különféle beltéri textilpadlók tisztításához. Antisztatikus seprőhengerrel és beépített szűrővel rendelkezik.

A készüléket használja kizárólag száraz műveletek kivitelezésére.

A seprőgép ipari használatra van kialakítva.

A seprőgépet kizárólag a jelen használati utasításban lévő adatoknak megfelelően használja. Az ettől eltérő alkalmazás nem rendeltetészerű használatnak minősül. Az ebből eredő károkért a gyártó nem vállal felelősséget; a kockázatot kizárólag a felhasználó viseli.

A seprőgépen tilos módosításokat végezni.

Csak a vállalat vagy annak megbízottja által engedélyezett területekre lehet ráhajtani, ill. csak azokat lehet tisztítani.

Előrelátható hibás használat

A készüléket használja kizárólag száraz műveletek kivitelezésére, a készülék használata nyitott nedves környezetben tilos.

A készülék nem alkalmas emelkedőkön történő haladásra.

Soha ne seperjen vagy szívjon fel robbanásveszélyes folyadékokat, gázokat, hígítatlan savakat és oldószereket (pl. benzint, festék hígítót, fűtőolajat), ezek ugyanis a szívólevegővel együtt robbanásveszélyes gőzöket vagy keverékeket alkotnak.

Soha ne seperjen vagy szívjon fel acetont, nem hígított koncentrációjú savakat és oldószert, mivel lemarhatják és károsíthatják a készüléken alkalmazott anyagokat.

Soha ne seperjen vagy szívjon fel reaktív fémporokat (pl. alumínium, magnézium, cink); ezek erősen lúgos vagy savas tisztítószerekkel robbanásveszélyes gázokat alkotnak.

Ne seperjen vagy szívjon fel égő vagy parázsló tárgyakat, mert tűzveszélyes.

Ne seperjen fel egészségre ártalmas anyagokat.

Tilos a veszélyes területeken tartózkodni. Tilos a készüléket robbanásveszélyes helyiségekben használni.

Ezzel a készülékkel tilos tárgyakat tolni / húzni vagy szállítani.

A sepréshez alkalmas burkolatok

Nagy textílfelületek például az alábbi helyeken:

- Irodák
- Szállodák
- Üzletek
- Kaszinók
- Repülőterek
- Teniszcsarnokok
- Vásárcsarnokok

Működés

A seprőgép az átdobós seprési elv szerint működik.

1. A forgó oldalseprő megtisztítja a seprési felület sarkait és széleit, és az összesepert anyagot a seprőhenger útjába szállítja.
2. A forgó seprőhenger közvetlenül a szennyeződéstartályba továbbítja az összesepert anyagot.
3. A szennyeződéstartályban felkavart por egy porszűrő és egy előszűrő segítségével kiválasztásra kerül, majd a ventilátor elszívja a megszárt tiszta levegőt.
4. Az előszűrő tisztítása a készülék bekapcsolásakor és a működés során automatikusan történik egy meghatározott idő után.
5. A túllógó hátsó kerekek miatt kényelmesen szállítható lépcsőn.
6. Az összegyűjtött szennyeződést a készülék a szennyeződéstartályban tárolja. A szennyeződéstartály opcionálisan hulladékgyűjtő zsákkal is felszerelhető.

Biztonsági utasítások

Kezelésre vonatkozó biztonsági utasítások

△ FIGYELMEZTETÉS • Csak rendeltetészerűen használja a készüléket. Vegye figyelembe a helyi adottságokat, és a készülékkel való munkavégzés során ügyeljen a harmadik személyek, különösen a gyerekek biztonságára. • Használat közben és tároláskor soha ne tegye ki a készüléket napfénynek, esőnek és egyéb időjárási viszonyoknak. A készüléket tárolja száraz és védett helyiségekben. A készüléket használja kizárólag száraz műveletek kivitelezésére, a készülék használata nyitott nedves környezetben tilos. • Ellenőrizze a készüléket és a kapcsolódó munkavégző eszközöket tekintettel arra, hogy megfelelő állapotban vannak-e, illetve üzembiztosak-e. Ha az állapot nem kifogástalan, tilos a használat. • Veszélyes területeken (pl. töltőállomásokon) tartsa be a megfelelő biztonsági előírásokat. Soha ne üzemeltesse a készüléket robbanásveszélyes helyiségekben. • Ez a készülék nem csökkent fizikai, érzékelési vagy szellemi képességű személyek, illetve tapasztalattal és/vagy ismeretekkel nem rendelkező személyek általi használatra szolgál. • A készüléket csak olyan személyek használhatják, akikkel ismertették annak kezelését, vagy igazolták, hogy rendelkeznek az annak kezeléséhez szükséges ismeretekkel, és kifejezetten megbízták őket a készülék használatával. **FIGYELEM** • A kezelőszemélynek a munka megkezdése előtt ellenőriznie kell, hogy minden védőberendezés szabályosan van-e felszerelve és működik-e. • A készülék kezelőszemélye felelős a más személyek balesetékért. **FIGYELMEZTETÉS** • Ügyeljen a kezelőszemély szorosan illeszkedő ruházatára és zárt lábbelijére. A laza ruházat viselése tilos. • Felügyelje a gyerekeket, és biztosítsa, hogy ne játszassanak a készülékkel. • Gyerekek és fiatalkorúak nem kezelhetik a készüléket. **FIGYELEM** • A készülék aktiválása előtt ellenőrizze a készülék környező területét (pl. gyerekek). Ügyeljen a megfelelő kilátásra! **VIGYÁZAT** • A készüléket ne használja olyan területeken, ahol leeső tárgyak általi sérülések veszélye áll fenn.

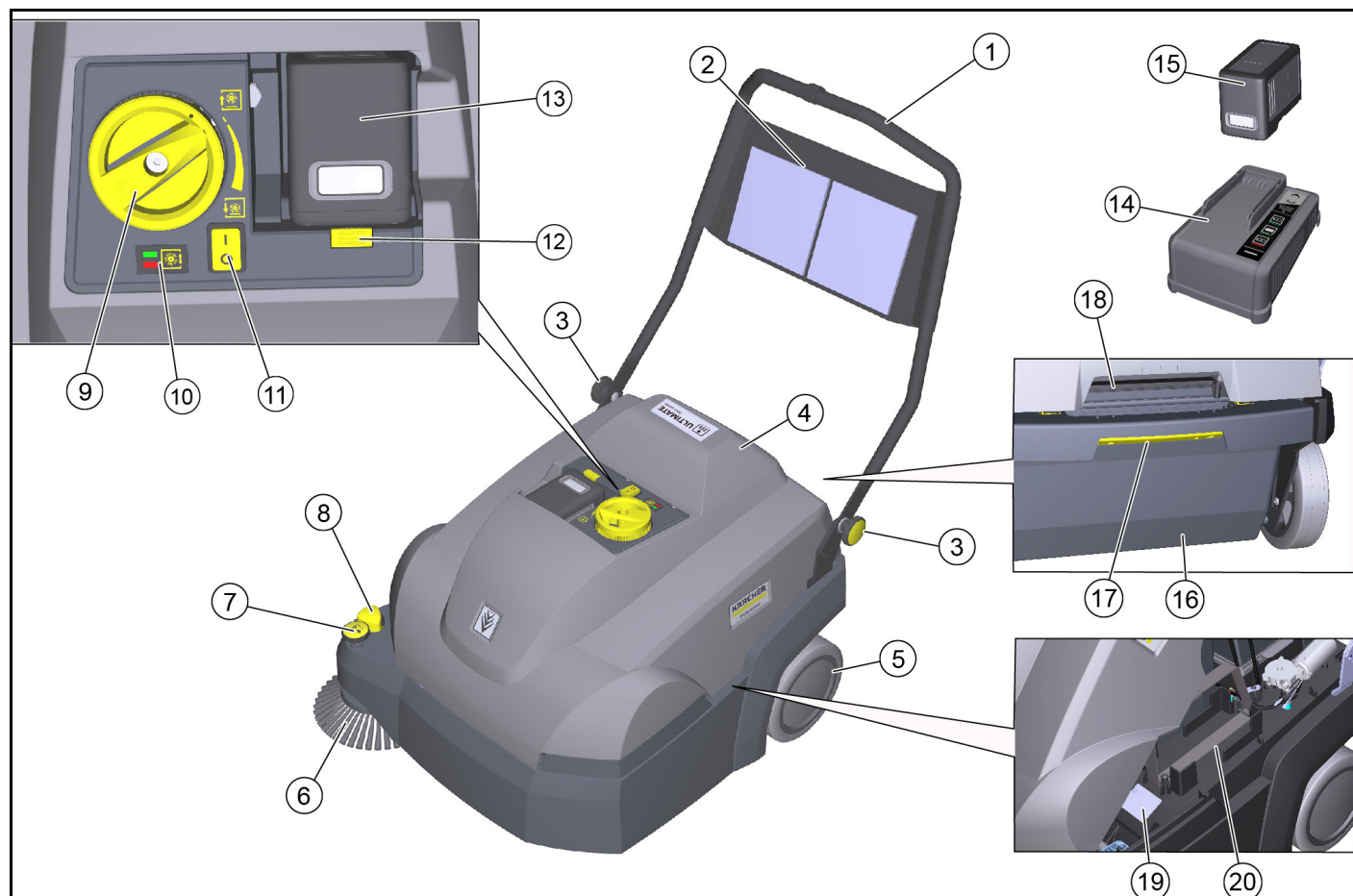
A készülék leírása

A készülék 2 különböző változatban kapható:

- CVS 65/1 Bp Pack (1.517-300.0)
Akkumulátor és töltő a szállítási terjedelem része

- CVS 65/1 Bp (1.517-301.0)
Akkumulátor és töltő nélkül

Készülékábra



- 1 Tolókengyel
- 2 Tárolóháló (tartalék akkumulátorhoz nincs)
- 3 Csillagsavarak a tolókar állításához (2x)
- 4 Készülékburkolat
- 5 Hátsó kerék (2x)
- 6 Jobb oldali oldalseprő
- 7 Oldalseprő beállítása
 - Állítsa be az érintkezési nyomást
 - Emelje meg az oldalseprőt
- 8 Eressze le az oldalseprőt
- 9 Seprőhenger érintkezési nyomás beállítása (sepréstükör)
- 10 Seprőhenger érintkezési nyomás kijelzése
 - A LED nem világít: Engedje le jobban a seprőhengert
 - LED zöld: helyes beállítás
 - LED piros: Emelje fel a seprőhengert
- 11 Be-/Kikapcsoló
- 12 Az akkumulátor kireteszelése
- 13 Akkumulátor rekesz
- 14 "Battery Power+" töltő
 - Csak a CVS 65/1 Bp Pack esetén tartozik a szállított tartozékok közé
- 15 „Battery Power+ 36/75” akkumulátor
 - Csak a CVS 65/1 Bp Pack esetén tartozik a szállított tartozékok közé
- 16 Kivehető tartály az összesepert anyagnak
 - A szennyeződéstartályba hulladékgyűjtő zsák (opcionális) telepíthető.
- 17 A összesepert anyag tartály kireteszelése
- 18 Motorháztető süllyesztett fogantyú
- 19 Típustábla
- 20 Tartalék akkumulátor rekesz (rögzítő hevederrel)

Biztonsági berendezések

A biztonsági berendezések feladata a felhasználó védelme, és azokat nem szabad üzemben kívül helyezni vagy funkciójukat megkerülni.

Tartsa be a fejezetekben felsorolt biztonsági utasításokat!

Tetőkapcsoló

A motorháztető kapcsolója megakadályozza a készülék elindulását, ha a fedél nyitva van.

Be-/kikapcsoló

A be-/kikapcsoló megakadályozza a készülék véletlen elindulását. A készülék leállításakor vagy veszély esetén kapcsolja ki a be-/ kikapcsolót.

Elektronika

A seprőhenger túlterhelés esetén az elektronika kikapcsolja a készüléket és a LED villog.

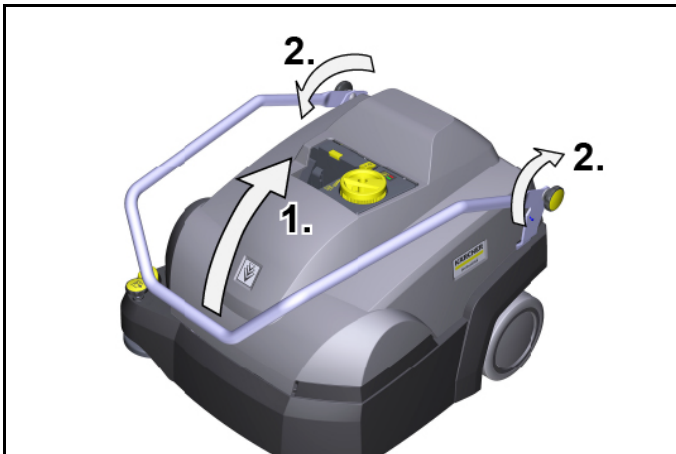
Ebben az esetben kapcsolja ki a készüléket a be-/ kikapcsolóval és a visszakapcsolás előtt az érintkezési nyomás beállításánál forgassa teljesen felfelé a seprőhengert.

Üzembe helyezés

A tolókar beállítása

Megjegyzés

A készülék gyári állapotában a tolókar le van hajtva. A munkavégzéshez 3 különböző magasság állítható be.



1. Hajtsa fel a tolókart a kívánt helyzetbe. Ügyeljen arra, hogy a hornyok megfelelő módon kattanjanak be a csapokba (rögzítés).
2. Húzza meg kézzel a csillagcsavarokat.

Gépburkolat felnyitása/lezárása

⚠ VIGYÁZAT

Zúzódásveszély az ujjak becsípődése miatt

A gépburkolat felnyitásakor és lezárásakor csak az erre a célra szolgáló süllyesztett fogantyút fogja meg.

FIGYELEM

Égési sérülés veszélye a forró hajtómotor miatt

A hajtómotor működés közben felmelegedhet.

A forró felületeket ne érintse meg. Ügyeljen a figyelmeztető szimbólumokra.

Megjegyzés

A készülékburkolat felnyitására a következőkhöz van szükség:

- karbantartási és tisztítási munkákhoz
- a porszűrő és az előszűrő cseréjéhez / tisztításához
- tartalék akkumulátor tárolásához.

1. Nyissa ki a készülék burkolatát: Fogja meg a készülék burkolatát a süllyesztett fogantyúnál, és lassan billentse előre. A készülék burkolatát egy szalag tartja.
2. A készülék burkolatának zárása: Lassan billentse vissza a készülék burkolatát.

Oldalseprő felszerelése

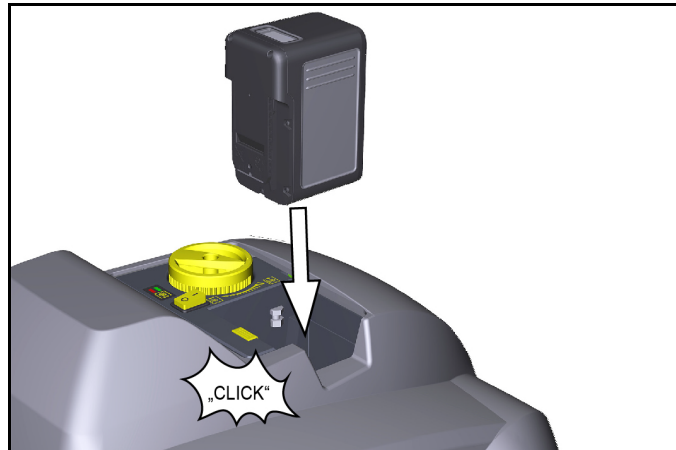
Az oldalseprő a készülék gyári tartozéka, melyet üzembe helyezés előtt rögzíteni kell a készülékre.

Lásd „Az oldalseprő cseréje” c. fejezetet.

Az akkumulátor feltöltése / behelyezése

Üzembe helyezés előtt tölts fel az akkumulátort.

Ennek leírása az akkumulátor és a töltő külön kezelési útmutatójában található.

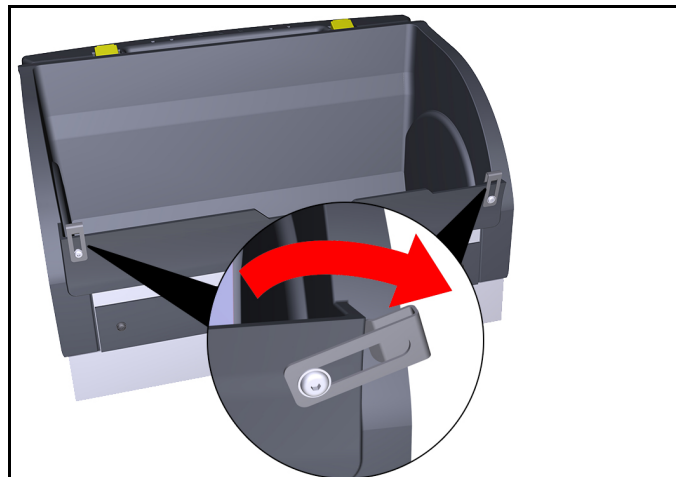


1. Helyezze a feltöltött akkumulátort a rögzítésbe, tolja be ütközésig és pattintsa be.

Hulladékgyűjtő zsák (opció)

A szennyeződések egyszerű és biztonságos ártalmatlanításának céljából hulladékgyűjtő zsák telepíthető a szennyeződéstartályba.

1. Aktiválja a szennyeződéstartály reteszét (húzza hátra).
2. Döntse hátra a szennyeződéstartályt, és húzza ki.
3. Nyissa ki a szennyeződéstartály elülső rögzítőkapocsait.



4. Helyezze a hulladékgyűjtő zsákot a szennyeződéstartályba és húzza a szélre.



5. Zárja a rögzítőkapcsokat.
6. Telepítse a szennyeződéstartályt és tolja maximálisan előre.
7. Bizonyosodjon meg a szennyeződéstartály megfelelő rögzítéséről.

Üzemeltetés

Seprés üzemmóddal kapcsolatos utasítások

⚠ VIGYÁZAT

Károsodás veszélye

A takarítási munkákat a haladási irányban végezze.

Ne végezzen tisztítási munkákat kivett seprőtartállyal.

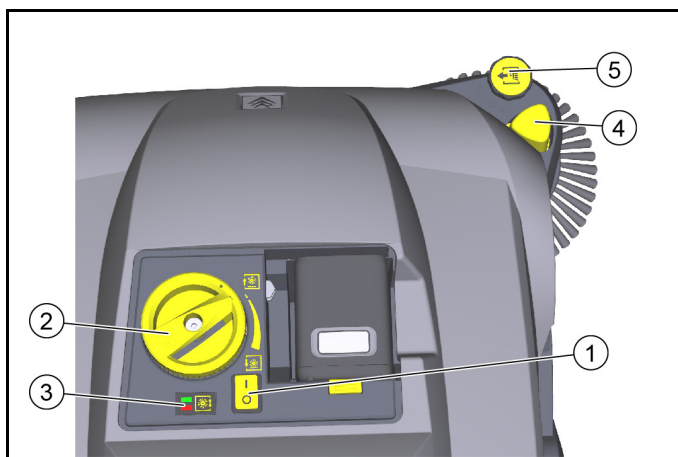
Ne engedje, hogy a készülék bekapcsolt seprőhengerrel egy helyben álljon.

Ne seperjen be csomagolószalagokat, zsinórokat vagy hasonlókat (a seprőmechanika károsodhat).

Megjegyzés

A seprési sebességet állítsa a körülményekhez az optimális tisztítási eredmény elérése érdekében.

Seprés seprőhengerrel és oldalseprővel

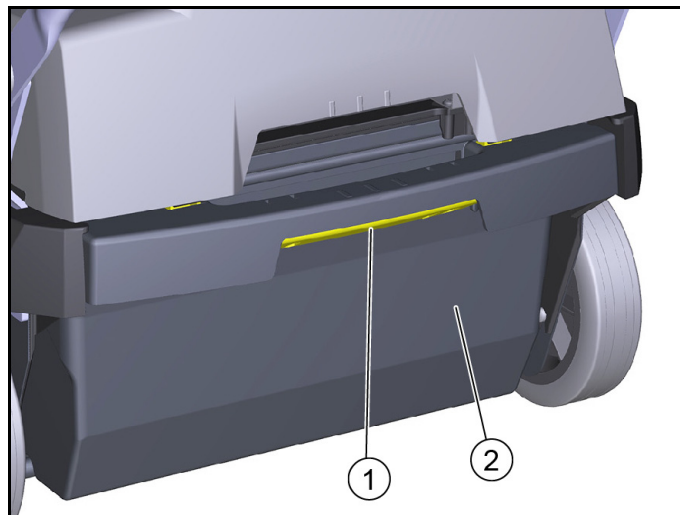


- ① Be-/Kikapcsoló
 - ② A seprőhenger érintkezési nyomásának beállítása (forgató fogantyú)
 - ③ Seprőhenger érintkezési nyomás kijelzése
 - A LED nem világít: Engedje le jobban a seprőhengert
 - LED zöld: helyes beállítás
 - LED piros: Emelje fel a seprőhengert
 - ④ Eressze le az oldalseprőt
 - ⑤ Oldalseprő beállítása
 - Állítsa be az érintkezési nyomást
 - Emelje meg az oldalseprőt
1. Kapcsolja be a készüléket a be-/ kikapcsolóval (I. állás).
a A seprőhenger és az oldalseprő forogni kezdenek.
 2. Tolja előre a készüléket a tolókarral, és kezdje el a tisztítást. A textilpadlótól függően használja a seprőhenger érintkezési nyomás beállítását.
a Az állításhoz emelje meg a forgató fogantyút, majd forgassa el.
b A helyes érintkezési nyomást zöld LED jelzi.
 3. A szék közelében történő tisztításhoz engedje le az oldalseprőt az oldalseprő leengedő gombjának megnyomásával.
a Ha szükséges, használja az oldalseprő beállítását és állítsa be az érintkezési nyomást.
 4. Nagyobb tárgyak (20 mm) felvételéhez nyomja kissé lefelé a tolókart, hogy a seprőhenger a tárgyakat a seprőtartályba tudja továbbítani.
 5. Az előszűrő automatikus tisztítása biztosítja a folyamatos munkavégzést.
 6. Az akkumulátort mindig időben töltsse fel.
a A söprési művelet során az akkumulátor kijelzője percekben mutatja a hátralévő időt.
b A készülék kikapcsolt állapotában az akkumulátor töltöttsége %-ban jelenik meg.

Készülék megállítása és leállítása

1. A munkavégzés befejezéséhez kapcsolja ki a készüléket a be-/ kikapcsolóval (0. állás).
2. A készüléket sík felületre kell leállítani.
3. Emelje meg a seprőhenger forgató fogantyúját, és fordítsa el egészen felfelé, az óramutató járásával ellentétes irányba.
4. A leeresztett oldalseprőt a beállításnál húzza felfelé. Az oldalseprő bekattan.
5. Ürítse ki a seprőtartályt.
6. Tisztítsa meg a porszűrőt és az előszűrőt.
7. Töltsse fel az akkumulátort.

A szennyeződéstartály ürítése



- ① A szennyeződéstartály reteszelve
 - ② Szennyeződéstartály
1. Aktiválja a szennyeződéstartály reteszt (húzza hátra).
 2. Döntse hátra a szennyeződéstartályt és húzza ki.
 3. Ürítse ki a szennyeződéstartályt vagy távolítsa el a hulladékszakot (opció).
 4. Telepítse a szennyeződéstartályt és tolja maximálisan előre. Amennyiben szükséges, előbb telepítse a hulladékszakot (opció) a „Hulladékszak (opció)” fejezetben leírtak szerint.
 5. Bizonyosodjon meg a szennyeződéstartály megfelelő rögzítéséről.

Szállítás

⚠ VIGYÁZAT

Sérülés és károsodás veszélye

Szállítás során ügyeljen a készülék súlyára.

1. Kapcsolja ki a készüléket a BE/KI kapcsolóval.
2. Emelje meg a seprőhenger forgató fogantyúját, és fordítsa el egészen felfelé, az óramutató járásával ellentétes irányba.
3. Rögzítse a készüléket ékekkel a kerekknél.
4. Rögzítse a készüléket kötelekkel vagy feszítő hevederekkel.
a Elöl a kereten a készülék burkolata alatt.
b Hátral a tolókar rögzítésének környékén.
5. Járműben történő szállítás esetén a készüléket a vonatkozó irányelvek szerint biztosítsa csúszás és felborulás ellen.

Tárolás

⚠ FIGYELMEZTETÉS

Sérülés és károsodás veszélye

Vegye figyelembe a készülék súlyát.

1. A készüléket egy védett, sík és száraz helyre kell leállítani.
2. Vegye ki az akkumulátort.
a Tartsa be az akkumulátor kezelési útmutatójában található, a tárolásra vonatkozó utasításokat.
3. Tisztítsa meg a készüléket kívül és belül.
4. Emelje meg a seprőhenger forgató fogantyúját, és fordítsa el egészen felfelé, az óramutató járásával ellentétes irányba.

Ápolás és karbantartás

Általános utasítások

⚠ VESZÉLY

Baleset- és sérülésveszély a gép véletlenszerű mozgása miatt

Minden ápolási és karbantartási munka előtt kapcsolja ki a készüléket és húzza le az akkumulátort.

A készülék tisztítása

⚠ VIGYÁZAT

Vízugár általi rövidzárlatveszély

Ne tisztítsa a készüléket tömlővel vagy magasnyomású vízzel.

⚠ VESZÉLY

Por okozta egészségügyi kockázat

Sűrített levegővel való tisztításkor viseljen porvédő maszkot és védőszemüveget.

FIGYELEM

Felületek károsodásának veszélye

Ne használjon súroló hatású vagy agresszív tisztítószeret a tisztításhoz.

1. Készülék belsejét kifúvatni sűrített levegővel.
2. Készülék belsejét és külsejét megtisztítani egy nedves, enyhén mosólúggal átitatott ronggyal.

Karbantartási időközök

Ügyfél általi karbantartás

Megjegyzés

Minden szervizelési és karbantartási munkát képesítéssel rendelkező szakembernek kell elvégeznie, szükség esetén bármikor fordulhat egy Kärcher szakkereskedőhöz.

- Napi karbantartás
 1. Seprőhengert és oldalseprőt ellenőrizni, hogy vannak-e összecsavarodott szalagok.
 2. Az összes kezelőelem működését ellenőrizni.
- Heti karbantartás
 1. Mozgó alkatrészek könnyű járását ellenőrizni.
 2. A seprési területen lévő tömítőlecek beállítását és kopásának mértékét ellenőrizni.
 3. Seprőhenger és oldalseprő kopásának mértékét ellenőrizni.
 4. Ellenőrizze a szűrőkazettát, szükség esetén tisztítsa meg az előszűrőt.
 5. Ellenőrizze a porszűrőt, szükség esetén tisztítsa meg (a használat gyakoriságától függően kb. 10 óránként).
- Havi karbantartás
 1. Távolítsa el a seprőhengert, és távolítsa el a szennyeződéseket a meghajtócsapról (lásd "A seprőhenger ellenőrzése / cseréje" fejezetet)
- Karbantartás a kopás mértékétől függően
 1. Állítsa be vagy cserélje ki a tömítőleceket.
 2. Seprőhengert cserélni.
 3. Oldalseprőt cserélni.

Megjegyzés

A leírásokhoz lásd a „Karbantartási munkálatok” című fejezetet.

Ügyfélszolgálat általi karbantartás

Megjegyzés

A jótállási igények érvényesíthetők, ha a jótállási idő alatt minden szerviz- és karbantartási munkálatot jóváhagyott és engedélyezett ügyfélszolgálat biztosít.

1. A karbantartási munkálatokat végezze az ellenőrzési lista szerint.

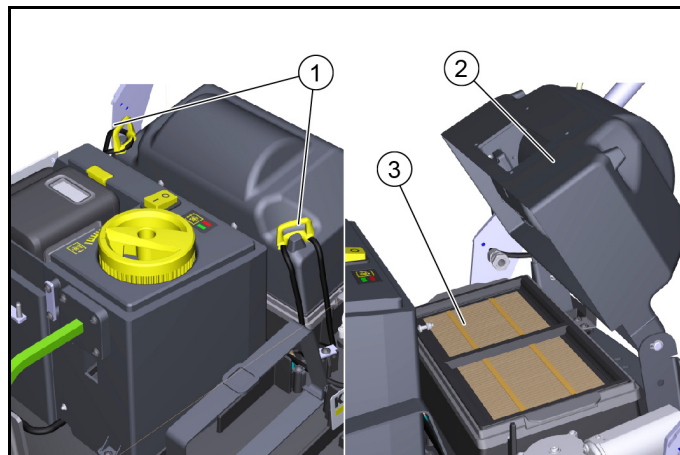
Karbantartási munkálatok

A porszűrő tisztítása / cseréje

⚠ VESZÉLY

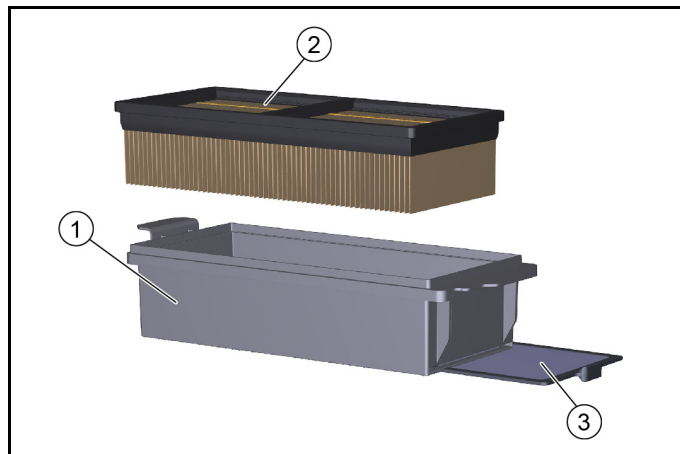
Por okozta egészségügyi kockázat

A szűrőberendezésen végzett munkák közben viseljen porvédő maszkot és védőszemüveget.



- ① Zár (2x)
- ② Szűrőburkolat fedél
- ③ Szűrőkazetta

1. Állítsa félre és kapcsolja ki a készüléket a BE/KI kapcsolóval.
2. Nyissa fel a készülék burkolatát.
3. Nyissa ki a zárat.
4. Hajtsa fel a fedelet.
5. Vegye ki a szűrőkazettát a porszűrővel felfelé.



- ① Szűrőkazetta
- ② Porszűrő
- ③ Kihúzható előszűrő

6. Ellenőrizze a porszűrőt és az előszűrőt.
 - a A tisztításhoz porszívózza ki a porszűrőt vagy ütögesse ki a szűrőkazettával együtt (ne mossa ki).
 - b Húzza ki az előszűrőt és tisztítsa meg.
7. Ellenőrizze és tisztítsa meg a szűrőlemezét.
8. Ha az sérült vagy erősen szennyezett, helyezzen be új porszűrőt vagy előszűrőt a szűrőkazettába.
9. A beszerelés során vegye figyelembe a beszerelési irányt.

Oldalseprő cseréje

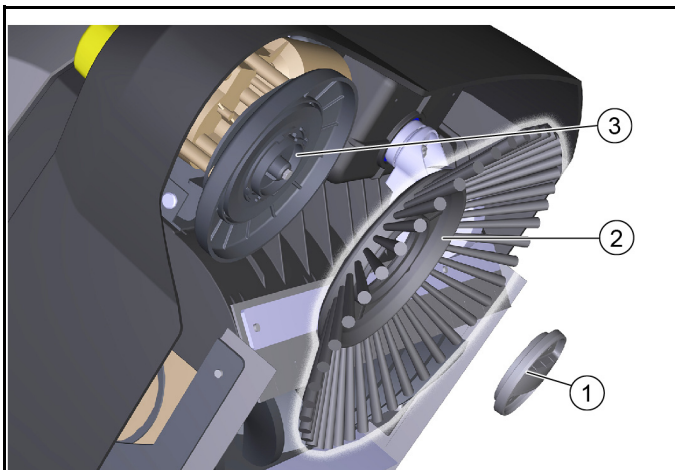
Az oldalseprő cseréjének leírása megdöntött készülékre vonatkozik.

FIGYELEM

Sérülés és károsodás veszélye

A készülék megdöntése előtt vegye ki az akkumulátort és a szemetartályt.

Az oldalseprő cseréje előtt biztosítsa a megdöntött készüléket.



- ① Zár
② Oldalseprő
③ Felfogatás

1. Távolítsa el a seprőtartályt.
2. Vegye ki az akkumulátort.
3. Döntse hátrafelé a készüléket, és biztosítsa visszabilenés ellen.
4. Csavarja ki az alsó részen található rögzítést.
 - a Nyitás: forgassa az óramutató járásával ellentétes irányba
 - b Zárás: forgassa az óramutató járásával megegyező irányba
5. Oldalseprőt levenni.
6. Szükség esetén a tartót megtisztítani.
7. Helyezze fel az oldalseprőt a rögzítésre és rögzítse csavarokkal.

Seprőhenger ellenőrzése/cseréje

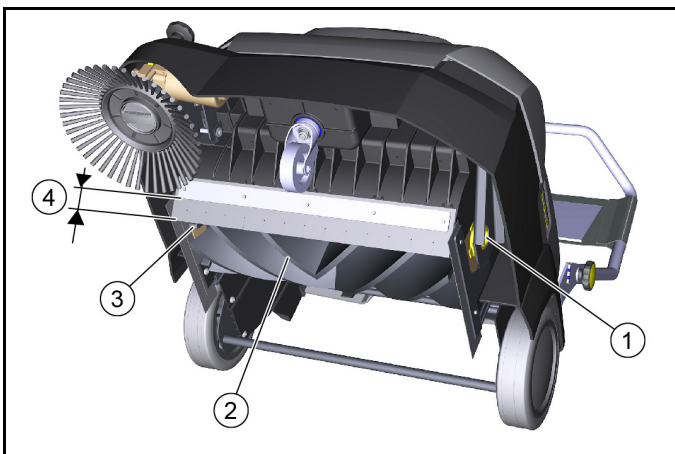
A seprőhenger ellenőrzését és cseréjét döntött készüléknél végezze.

FIGYELEM

Sérülés és károsodás veszélye

A készülék megdöntése előtt vegye ki az akkumulátort és a szeméttartályt.

A seprőhenger cseréje előtt biztosítsa a megdöntött készüléket. Az új seprőhenger behelyezésekor ügyeljen arra, hogy a seprőhenger lengőkarjának furatába ne akadjanak be sörték.



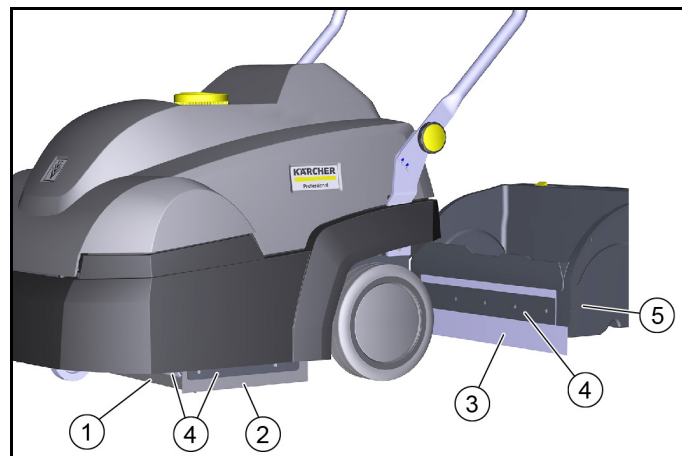
- ① Csapágypersely
② Seprőhenger
③ Hajtáscsap
④ Tömítőléc és tartólemez közötti távolság – Előírt: 31 - 33 mm

1. Vegye ki az akkumulátort.
2. Távolítsa el a szennyeződéstartályt.
3. Döntse hátrafelé a készüléket, és biztosítsa visszabilenés ellen.
4. Távolítsa el a feltekeredett szalagokat és zsinórokat a seprőhengerről.
5. Távolítsa el a szennyeződések a hajtáscsapról.

6. A seprőhenger cseréjéhez fogja meg a seprőhenger alaptesztét, nyomja balra és húzza lefelé.
7. Helyezze az új seprőhengert a hajtáscsapra (balra). A másik oldalon pattintsa be a csapágyperselyt a seprőhenger lengőkarjának furatába.
8. A megdöntött készüléknél még ellenőrizze az elülső tömítőléc beállítását, szükség esetén végezzen utánállítást.

Tömítőléc cseréje / beállítása

Tömítőléc	Beállítási értékek
Oldalsó tömítőléc	Talajtól mért távolság: 1–2 mm
Elülső tömítőléc	Tömítőléc és tartólemez közötti távolság: 33 mm
Hátsó tömítőléc	nem állítható



- ① Elülső tömítőléc
② Oldalsó tömítőléc
③ Hátsó tömítőléc (nem állítható)
④ Rögzítés
⑤ Szennyeződéstartály

1. A tömítőléc rögzítését oldani.
2. Tömítőlécet beállítani a hosszúság furatokban történő elmozdítás révén.
 - a Az értékeket lásd a táblázatban.
3. Ha a beállítások megfelelőek, tömítőlécet rögzíteni.

Segítség üzemzavarok esetén

Megjegyzés

Vegye fel a kapcsolatot az ügyfélszolgálattal (szerviz) minden más, a felsorolásban nem szereplő üzemzavar esetén!

A seprőhenger / oldalseprő nem vagy nem megfelelően működik

- Kapcsolja be a be-/kikapcsolót (I állás).
- Töltse fel az akkumulátort.
- Pattintsa be megfelelően az akkumulátort.
- Az elektronika túlterhelés miatt kikapcsolta a készüléket (a LED villog). A visszakapcsoláskor ügyeljen az alábbiakra:
 - a Kapcsolja ki a készüléket a be-/kikapcsolóval.
 - b Emelje meg seprőhengert, ehhez emelje meg a forgató fogantyút és fordítsa el egészen felfelé, az óramutató járásával ellentétes irányba.
 - c Kapcsolja be a készüléket a be-/kikapcsolóval.
- Seprőhengert / oldalseprőt ellenőrizni, hogy vannak-e össze-csavarodott szalagok.
- Ellenőrizze a szíjat.
- Teljesen zárja le a készülék burkolatát (motorháztető kapcsoló).

Por észlelhető sepréskor / nem elegendő szívóteljesítmény

- Seprőtartályt üríteni.
- Ellenőrizze / cserélje ki a szűrőkazetta és a seprőtartály tömítéseit.
- Ellenőrizze / tisztítsa / cserélje ki a porszűrőt és az előszűrőt.
 - a Ellenőrizze a porszűrő és az előszűrő megfelelő rögzítettségét.
 - b Enyhe szennyeződés esetén tisztítsa meg a porszűrőt és az előszűrőt.
 - c Durva szennyeződés vagy sérülés esetén cserélje ki a porszűrőt és az előszűrőt.
- Tömítőlécek kopásának mértékét ellenőrizni / tömítőléceket beállítani / kicserélni.
- A ventilátor meghibásodott, vegye fel a kapcsolatot az ügyfélszolgálatlal.

Seprési teljesítmény nem kielégítő

- Bizonyosodjon meg a seprőhenger és az oldalseprő seprűtükrének megfelelő beállításáról.
- A seprőhenger és az oldalseprő túl kopott, cserélje ki őket.
- Tömítőlécek kopásának mértékét ellenőrizni, szükség esetén beállítani / kicserélni.

Tartozékok / pótalkatrészek

Alább egy (részleges) áttekintés található a kopó alkatrészekről, ill. opcionálisan kapható tartozékokról.

Tartozékok	Leírás	Rendelési sz.
Oldalseprő	Beltéri textilfelületekhez	2.884-355.0
Seprőhenger	Beltéri textilfelületekhez	2.886-002.0
Porszűrő	Lapos redős szűrő (PTFE)	6.907-449.0
Előszűrő		5.745-280.0
Szemeteszsák	10 darabos hulladékzsák készlet	2.884-358.0
„Battery Power+ 36/75 DW“ tartalék akkumulátor	Nagyteljesítményű akkumulátor 36 V, 7,5 Ah	2.445-043.0
"Battery Power+" töltő	Gyorstöltő készülék 36 V *EU	2.445-045.0

Műszaki adatok

A készülék teljesítményre vonatkozó adatai

Üzemidő teljesen feltöltött akkumulátorral	perc	60-ig
Munkavégzési szélesség	mm	450
Munkaszélesség 1 oldalseprővel	mm	625

Elméleti felületi teljesítmény

Felületteljesítmény (max.)	m ² /h	2500
----------------------------	-------------------	------

Akkumulátor

Elemtípus		Lítium-ion
Akkumulátorkapacitás	Ah	7,5
Telepfeszültség	V	36

Környezeti feltételek

Környezeti hőmérséklet	°C	0 bis +40
Levegő-páratartalom, nem kondenzáló	%	0 - 90

Méretetek és súlyok

Hosszúság	mm	980
Szélesség	mm	675
Magasság	mm	1070
Üres tömeg (szállítási tömeg)	kg	39
Megengedett össztömeg	kg	54
Seprőhenger szélessége	mm	450
Seprőhenger átmérője	mm	230
Oldalseprő átmérője	mm	250

Seprőtartály

Seprőtartály úrtartalma	l (kg)	20 (15)
-------------------------	--------	---------

Szűrők és szívórendszer

Szűrőrendszer		Lapos redős szűrő
Szűrőfelület	m ²	0,95
Porosztály		M

Az EN 60335-2-72 szerint meghatározott értékek

Kéz-kar-vibrációs érték	m/s ²	< 2,5
Zajszint L _{pA}	dB(A)	56
Bizonytalansági paraméter K _{pA}	dB(A)	2
L zajteljesítményszint _{WA} + K bizonytalansági paraméter _{WA}	dB(A)	72
Bizonytalansági paraméter K _{WA}	dB(A)	2

A műszaki változtatások jogát fenntartjuk.

EU-megfelelőségi nyilatkozat

Ezúton kijelentjük, hogy az alább megjelölt gép tervezése és felépítése alapján, valamint az általunk forgalomba hozott kivitelben megfelel a vonatkozó EU-irányelvek alapvető biztonsági és egészségügyi követelményeinek. A gépen végzett, de velünk nem egyeztetett módosítás esetén jelen nyilatkozat érvényét veszti.

Termék: Seprő szívógép

Típus: 1.517-300.0 | 1.517-301.0

Vonatkozó EU-irányelvek

2006/42/EK (+2009/127/EK)

2014/30/EU irányelv

2000/14/EK

2011/65/EU irányelv

Alkalmazott harmonizált szabványok

EN 60335-1

EN 60335-2-29

EN 60335-2-72

EN 62233: 2008

EN 55014-1: 2017 + A11: 2020

EN 55014-2: 2015

EN 61000-3-2: 2014

EN 61000-3-3: 2013

EN 61000-6-2: 2005

EN IEC 63000

Alkalmazott megfelelőségértékelési eljárások

2000/14/EK: V. melléklet

Zajtjeljesítményszint dB(A)

Mért: 70

Szavatolt: 72

Az aláírók az ügyvezetés megbízásából és teljeskörű meghatalmazásával cselekednek.



H. Jenner

Chairman of the Board of Management



S. Reiser

Director Regulatory Affairs & Certification

Dokumentációs meghatalmazott:

S. Reiser

Alfred Kärcher SE & Co. KG

Alfred-Kärcher-Str. 28 - 40

71364 Winnenden (Németország)

Tel.: +49 7195 14-0



Fax: +49 7195 14-2212

Winnenden, 2020/12/01

Obsah

Obecné pokyny	121
Použití v souladu s určením.....	122
Funkce	122
Bezpečnostní pokyny.....	122
Popis přístroje.....	123
Uvedení do provozu.....	124
Provoz.....	125
Přeprava	125
Skladování	125
Péče a údržba.....	126
Nápověda při poruchách.....	127
Příslušenství/náhradní díly.....	128
Technické údaje	128
EU prohlášení o shodě	128

Obecné pokyny


  Před prvním použitím stroje si přečtete tento originální provozní návod a kapitolu Bezpečnostní pokyny. Řiďte se jimi.


Uschovejte je pro pozdější použití nebo další majitele stroje.

Kontrola dodávky

Případné nedostatky a škody vzniklé při přepravě, které zjistíte při předání vozidla, prosím ihned oznamte prodejci resp. prodejce.

Ochrana životního prostředí

 Obalové materiály jsou recyklovatelné. Obaly prosím likvidujte ekologickým způsobem.

 Elektrické a elektronické přístroje obsahují hodnotné recyklovatelné materiály a často součásti, jako baterie, akumulátory nebo olej, které mohou při chybném zacházení nebo likvidaci představovat potenciální nebezpečí pro lidské zdraví nebo pro životní prostředí. Pro řádný provoz přístroje jsou však tyto součásti nezbytné. Přístroje označené tímto symbolem se nesmí likvidovat s domovním odpadem.

Informace k obsaženým látkám (REACH)

Aktuální informace k obsaženým látkám naleznete na stránkách: www.kaercher.com/REACH

Záruka

V každé zemi platí záruční podmínky vydané naší příslušnou odbovkou společnosti. Případné závady Vašeho přístroje odstraníme během záruční lhůty bezplatně, pokud jsou zaviněny vadou materiálu nebo výrobní vadou. V záručním případě se prosím obraťte s dokladem o koupi na Vašeho prodejce nebo na nejbližší autorizované servisní středisko.

(Adresa viz zadní stranu)

Příslušenství a náhradní díly

Používejte pouze originální příslušenství a náhradní díly, které Vám zaručují bezpečný a bezporuchový provoz přístroje. Informace o příslušenství a náhradních dílech naleznete na stránkách www.kaercher.com.

Stupně nebezpečí

⚠ NEBEZPEČÍ

• Upozornění na bezprostředně hrozící nebezpečí, které vede k těžkým úrazům nebo usmrcení.

⚠ VAROVÁNÍ

• Upozornění na možnou nebezpečnou situaci, která může vést k těžkým úrazům nebo usmrcení.




⚠ UPOZORNĚNÍ

• Upozornění na možnou nebezpečnou situaci, která může vést k lehkým úrazům.

POZOR

• Upozornění na možnou nebezpečnou situaci, která může vést ke vzniku věcných škod.

Symboly na přístroji

	⚠ NEBEZPEČÍ Nebezpečí popálení o horké povrchy Před prováděním prací na přístroji nebo otevřením kapot nechte přístroj dostatečně vychladnout.
	⚠ NEBEZPEČÍ Nebezpečí poranění a pohmoždění pohyblivými částmi stroje a rotujícími hnacími řemeny. Před otevřením kapoty počkejte, až se všechny části přístroje zcela zastaví, a během provozu nesahejte do vnitřního prostoru přístroje.
	Ukazatel přítlaku zametacího válce (zametací prostor)
	Zvednutí zametacího válce
	Spuštění zametacího válce
	Spuštění postranního kartáče
	Zvednutí postranního kartáče
	V objemu dodávky přístroje je plochý skládaný filtr z polyesterového rouna s nátěrem PTFE (prachová třída M).

Použití v souladu s určením

Tento přístroj na bateriový provoz je zametacím strojem na čištění koberců a různých textilních podlah v interiéru. Má antistatický zametací válec a vestavěný prachový filtr.

Tento přístroj je určen pouze k suché aplikaci.

Zametač stroj je určen pro průmyslové použití.

Používejte zametací stroj výhradně podle údajů v tomto provozním návodu. Jakékoli jiné použití přesahující tento rámec je považováno za použití v rozporu s určeným účelem. Za takto vzniklé škody nenese výrobce žádnou odpovědnost, riziko pak nese sám uživatel.

Na zametacím stroji není dovoleno provádět žádné úpravy.

Smí se s ním jezdit pouze po takových plochách a čistit takové plochy, které jsou schváleny podnikem nebo jím pověřenými osobami.

Předvídatelné nesprávné používání

Tento přístroj je určen pouze k suché aplikaci a nesmí se používat ani odstavovat ve vlhkém venkovním prostředí.

Přístroj není určen k jízdě ve stoupání.

Nikdy nezametejte ani nevysávejte výbušné kapaliny, plyny, neředěné kyseliny či rozpouštědla (např. benzín, ředidla do barev, topný olej), protože ve spojení s nasávaným vzduchem tvoří výbušné páry nebo směsi.

Nikdy nezametejte ani nevysávejte aceton, neředěné kyseliny či rozpouštědla, protože rozežírají a poškozují materiály použité na stroji.

Nikdy nezametejte ani nevysávejte reaktivní kovový prach (např. hliníkový, magnéziový, zinkový), protože ve spojení se silně alkalickými nebo kyselými čisticími prostředky tvoří výbušný plyn. Nezametejte ani nevysávejte žádné hořící ani doutnající předměty, hrozí nebezpečí požáru.

Nezametejte žádné zdraví ohrožující látky.

Pobyt v nebezpečných zónách je zakázán. Provoz v prostorách s nebezpečím výbuchu je zakázán.

Posunovat/táhnout či přepravovat předměty tímto strojem není dovoleno.

Vhodné povrchy k zametání

Velké textilní plochy, např. v následujících prostorech:

- kanceláře
- hotely
- obchody
- kasina
- letiště
- tenisové haly
- výstavní haly

Funkce

Zametač stroj pracuje na principu přehazování.

1. Rotující postranní kartáč čistí rohy a hrany zametané plochy a dopravuje smetí do dráhy zametacího válce.
2. Rotující zametací válec dopravuje smetí rovnou do nádoby na nečistoty.
3. Zvířený prach v nádobě na zametené nečistoty se odděluje pomocí prachového filtru a předřazeného filtru, takže dmychadlo odsává přefiltrovaný čistý vzduch.
4. Předřazený filtr se po zapnutí přístroje a během práce automaticky vyčistí po pevně stanovené době.
5. Vyčnívající zadní kola usnadňují přepravu přístroje po schodech.
6. Zachycená nečistota je transportována do nádoby na zametené nečistoty. Nádoby na zametené nečistoty lze volitelně vybavit sáčkem na likvidaci odpadu.

Bezpečnostní pokyny

Bezpečnostní pokyny k obsluze

⚠ VAROVÁNÍ • Přístroj skladujte výhradně v souladu s určením. Berte v úvahu místní okolnosti a při práci s přístrojem dbejte na třetí osoby, zejména děti. • Vždy chraňte přístroj před sluncem, deštěm a jinými povětrnostními podmínkami, a to jak během provozu, tak i v době odstávky. Přístroj skladujte v suchém a chráněném prostoru. Tento přístroj je určen pouze k suché aplikaci a nesmí se používat ani odstavovat ve vlhkém venkovním prostředí. • Kontrolujte stroj včetně pracovních přípravků, je-li v řádném stavu a provozně bezpečný. Pokud není v bezvadném stavu, nesmíte jej používat. • V nebezpečných oblastech (např. na čerpacích stanicích) dodržujte příslušné bezpečnostní předpisy. Nikdy stroj neprovozujte v prostorách s nebezpečím výbuchu. • Přístroj není určen k tomu, aby jej používaly osoby s omezenými tělesnými, smyslovými či duševními schopnostmi nebo s nedostatkem zkušeností a/nebo vědomostí. • Přístroj smí používat pouze osoby, které jsou v zacházení s ním zaškoleny nebo prokázaly svou schopnost přístroj obsluhovat a jsou jeho používáním výslovně pověřeny. **POZOR** • Obsluhující osoba musí před zahájením práce zkontrolovat, jsou-li všechna ochranná zařízení řádně připevněna na svých místech a plně funkční. • Osoba obsluhující stroj je zodpovědná za nehody při střetnutí s jinými osobami nebo jejich majetkem. **VAROVÁNÍ** • Obsluhující osoba musí mít příslušné oblečení a pevnou obuv. Volný nebo rozepjatý oděv není vhodný. • Dohlížejte na děti a zajistěte, aby si s přístrojem nehrály. • Přístroj nesmějí obsluhovat děti ani mladiství. **POZOR** • Před rozjetím zkontrolujte, nejsou-li v těsné blízkosti žádné překážky ani osoby (např. děti). Dbejte, abyste měli dostatečný výhled! **IUPOZORNĚNÍ** • Nepoužívejte stroj v místech, kde existuje možnost jeho zasažení padajícími předměty.

Popis přístroje

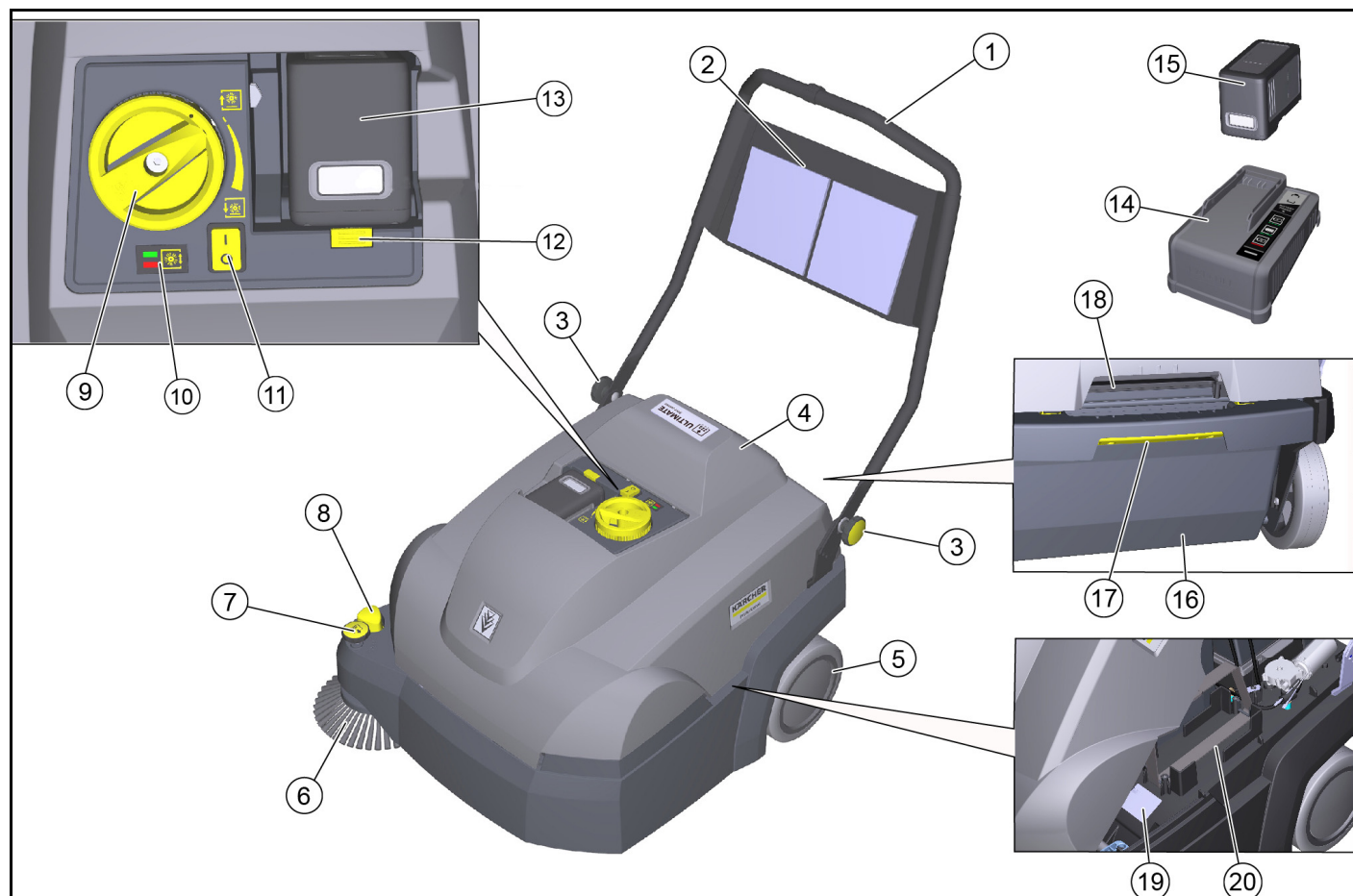
Přístroj je k dispozici ve 2 různých variantách:

- CVS 65/1 Bp Pack (1.517-300.0)

Akumulátor a nabíječka jsou součástí objemu dodávky

- CVS 65/1 Bp (1.517-301.0)
bez akumulátoru a nabíječky

Vyobrazení přístroje



- 1 Posuvné madlo
- 2 Úložná síť (ne pro náhradní akumulátor)
- 3 Hvězdicové šrouby pro nastavení posuvného madla (2x)
- 4 Kryt přístroje
- 5 Zadní kolo (2x)
- 6 Postranní kartáč vpravo
- 7 Nastavení postranního kartáče
– Nastavit přítlak
– Zvednout postranní kartáč
- 8 Spuštění postranního kartáče
- 9 Nastavení přítlaku zametacího válce (zametací prostor)
- 10 Zobrazení přítlaku zametacího válce
– LED nesvíí: Dále spustit zametací válec
– Želena LED: správné nastavení
– Červená LED: Zvednout zametací válec
- 11 Spínač Zap/Vyp
- 12 Odblokování akumulátoru
- 13 Přihrádka akumulátoru
- 14 Nabíječka „Battery Power+“
– Součást objemu dodávky jen u CVS 65/1 R Bp Pack
- 15 Akumulátor „Battery Power+ 36/75“
– Součást objemu dodávky jen u CVS 65/1 R Bp Pack
- 16 Nádobka na zametené nečistoty, vyjímatelná
– Do nádoby na zametené nečistoty lze vložit sáček na likvidaci odpadu (volitelné příslušenství).
- 17 Odblokování nádoby na zametené nečistoty
- 18 Zapuštěné madlo krytu přístroje
- 19 Typový štítek
- 20 Přihrádka na náhradní akumulátor (s pojistnou páskou)

Bezpečnostní zařízení

Bezpečnostní zařízení slouží k ochraně uživatele, a proto není dovoleno vyřazovat je z provozu ani obcházet jejich funkci.

Dbejte bezpečnostních pokynů uvedených v jednotlivých kapitolách!

Spínač krytu

Spínač krytu zablokuje rozběh přístroje, když je kryt přístroje otevřený.

Spínač Zap/Vyp

Spínač Zap/Vyp brání nechtěnému rozběhu přístroje. Při vypínání přístroje nebo v případě nebezpečí vypněte spínač Zap/Vyp.

Elektronika

Pokud je zametací válec přetížen, elektronika přístroj vypne a LED bliká.

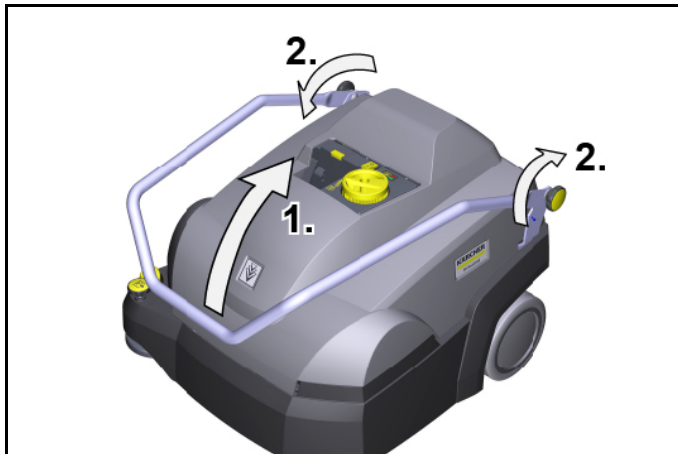
V takovém případě vypněte přístroj spínačem Zap/Vyp a před opětovným zapnutím otočte zametací válec až nahoru na doraz pomocí nastavení přítlaku.

Uvedení do provozu

Nastavit posuvné madlo

Upozornění

Po dodání přístroje je posuvné madlo přiklopené. Pro práci lze jej nastavit na 3 různé výšky.



1. Vyklopte posuvné madlo do požadované polohy. Dbejte na to, aby drážky správně zapadly do čepů (fixace).
2. Hvězdicové šrouby utáhněte rukou.

Otevření/zavření krytu přístroje

⚠ UPOZORNĚNÍ

Nebezpečí přímáčknutí prstů

Při otvírání a zavírání uchopujte kryt přístroje pouze za příslušné zapuštěné madlo.

POZOR

Nebezpečí popálení o horký hnací motor

Hnací motor se může při provozu nadměrně zahřát.

Nedotýkejte se horkých povrchů. Věnujte pozornost varovným symbolům.

Upozornění

Otevřít kapotu stroje je nutné:

- pro údržbu a čištění
- pro výměnu / čištění prachového filtru a předřazeného filtru
- pro ukládání náhradního akumulátoru.

1. Otvírání krytu přístroje: Uchopte kryt přístroje za zapuštěné madlo a pomalu jej otočte úplně dopředu. Páska přidržuje kryt přístroje.
2. Zavírání krytu přístroje: Kryt přístroje pomalu otočte směrem dozadu.

Montáž postranního kartáče

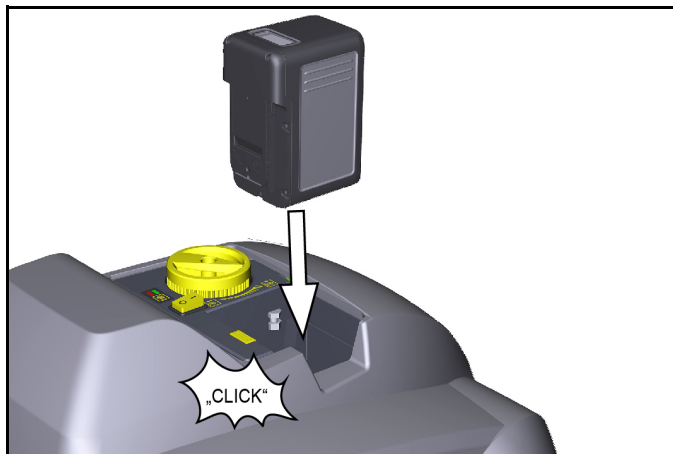
Postranní kartáč je expedován spolu s přístrojem a musí být k přístroji připevněn před jeho uvedením do provozu.

Viz kapitola „Výměna postranního kartáče“.

Nabíjení / vkládání akumulátoru

Před uvedením do provozu akumulátor nabijte.

Příslušný popis najdete v samostatném návodu k použití akumulátoru a nabíječky.

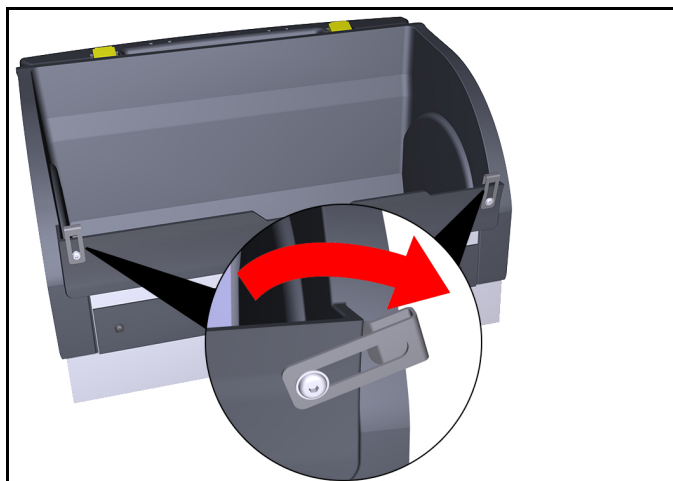


- 1 Vložte nabitý akumulátor do uchycení akumulátoru, zatlačte jej až na doraz a zacvakněte.

Sáček na likvidaci odpadu (volitelné příslušenství)

Pro snadné a bezpečné odstranění zametěného materiálu lze do nádoby na zametěné nečistoty vložit sáček na likvidaci odpadu.

1. Aktivujte zajištění nádoby na zametěné nečistoty (zatáhněte směrem dozadu).
2. Sklopte nádobu na zametěné nečistoty dozadu a vytáhněte ji.
3. Vyklopte upevňovací svorky na přední straně nádoby na zametěné nečistoty směrem ven.



4. Sáček na likvidaci odpadu vložte do nádoby na zametěné nečistoty a přetáhněte jej přes okraj.



5. Znovu zavřete upevňovací svorku.
6. Vložte nádobu na zametěné nečistoty a zatlačte ji zcela dopředu.
7. Zkontrolujte, zda nádoba na zametěné nečistoty zaklapla na své místo.

Provoz

Pokyny k zametacímu provozu

⚠ UPOZORNĚNÍ

Nebezpečí poškození

Čištění provádějte ve směru jízdy.

Čištění neprovádějte s vyjmutou nádobou na zametené nečistoty.

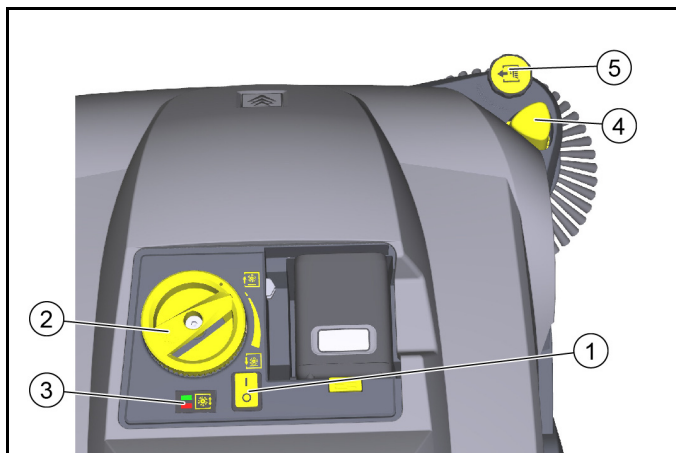
Nenechávejte přístroj běžet na místě se zapnutým zametacím válcem.

Nezametejte žádné balicí pásy, provázky apod. (poškození zametací mechaniky).

Upozornění

Pro dosažení optimálního výsledku čištění přizpůsobte rychlost zametání místním podmínkám.

Zamětání se zametacím válcem a postranním kartáčem



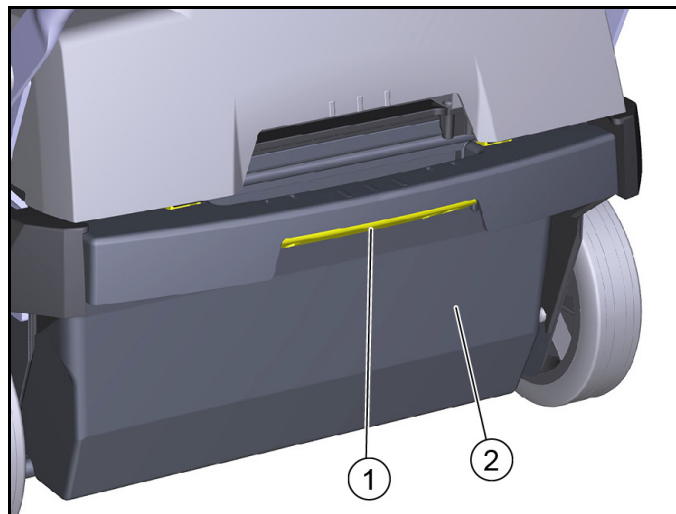
- ① Spínač Zap/Vyp
 - ② Nastavení přítlaku zametacího válce (otočné držadlo)
 - ③ Zobrazení přítlaku zametacího válce
 - LED nesvítí: Dále spustit zametací válec
 - Zelená LED: správné nastavení
 - Červená LED: Zvednout zametací válec
 - ④ Spuštění postranního kartáče
 - ⑤ Nastavení postranního kartáče
 - Nastavit přítlak
 - Zvednout postranní kartáč
1. Přístroj zapněte spínačem Zap/Vyp (poloha I).
a Zametací válec a postranní kartáč se otáčejí.
 2. Tlačte přístroj dopředu pomocí posuvného madla a spusťte proces čištění. Použijte nastavení přítlaku zametacího válce v závislosti na vlasu textilu.
a Pro nastavení zvedněte otočné držadlo a poté jej otočte.
b Správný přítlak je indikován zelenou LED.
 3. Pro čištění blízko okraje spusťte postranní kartáč stisknutím tlačítka pro spuštění postranního kartáče.
a V případě potřeby použijte nastavení postranního kartáče a nastavte přítlak.
 4. Chcete-li zvednout větší předměty (20 mm), stiskněte posuvné madlo trochu dolů, aby zametací válec mohl předměty přepravit do nádoby na zametené nečistoty.
 5. Automatické čištění předřazeného filtru zajišťuje nepřetržitou práci.
 6. Akumulátor vždy dobíjejte včas.
a Během zametání zobrazuje displej v akumulátoru zbývající čas v minutách.
b Když je přístroj vypnutý, zobrazuje se nabití akumulátoru v %.

Zastavení stroje a jeho odstavení

1. Pro dokončení práce přístroj vypněte spínačem Zap/Vyp (poloha 0).
2. Odstavte přístroj na rovnou plochu.

3. Zvedněte otočné držadlo zametacího válce a otočte jej proti směru hodinových ručiček nahoru až na doraz.
4. V nastavení vytáhněte spuštěný postranní kartáč nahoru. Postranní kartáč zaklapne.
5. Vyprázdněte nádobu na zametené nečistoty.
6. Vyčistěte prachový filtr a předřazený filtr.
7. Nabijte akumulátor.

Vyprázdnění nádoby na zametené nečistoty



- ① Zajištění nádoby na zametené nečistoty
 - ② Nádoba na zametené nečistoty
1. Aktivujte zajištění nádoby na zametené nečistoty (zatáhněte směrem dozadu).
 2. Sklopte nádobu na zametené nečistoty dozadu a vytáhněte ji.
 3. Vyprázdněte nádobu na zametené nečistoty nebo vyjměte sáček na likvidaci odpadu (volitelné příslušenství).
 4. Vsaďte nádobu na zametené nečistoty a posuňte ji směrem dopředu až na doraz. V případě potřeby vložte sáček na likvidaci odpadu (volitelné příslušenství) předem, jak je popsáno v kapitole „Sáček na likvidaci odpadu (volitelné příslušenství)“.
 5. Zkontrolujte, zda nádoba na zametené nečistoty zaklapla na své místo.

Převaha

⚠ UPOZORNĚNÍ

Nebezpečí úrazu a poškození

Při přepravě vezměte v úvahu hmotnost stroje.

1. Přístroj vypněte spínačem ZAP/VYP.
2. Zvedněte otočné držadlo zametacího válce a otočte jej proti směru hodinových ručiček nahoru až na doraz.
3. Zajistěte přístroj pomocí klínů na kolech.
4. Zajistěte přístroj lany nebo upínacími popruhy.
a V přední části rámu pod krytem přístroje.
b Vzadu v oblasti upevnění posuvného madla.
5. Při přepravě ve vozidlech přístroj zajistěte podle příslušných platných směrnic proti sklouznutí a převrácení.

Skladování

⚠ VAROVÁNÍ

Nebezpečí úrazu a poškození

Veďte v úvahu hmotnost stroje.

1. Odstavte přístroj na chráněném, rovném a suchém místě.
2. Vyjměte akumulátor.
a Při skladování dodržujte pokyny uvedené v návodu k použití akumulátoru.
3. Vyčistěte přístroj zevnitř i zvenku.
4. Zvedněte otočné držadlo zametacího válce a otočte jej proti směru hodinových ručiček nahoru až na doraz.

Péče a údržba

Obecné pokyny

⚠ NEBEZPEČÍ

Nebezpečí nehody a úrazu při nezamýšleném pohybu přístroje

Před zahájením jaké péče nebo údržby přístroj vypněte a vyjměte akumulátor.

Čištění stroje

⚠ UPOZORNĚNÍ

Nebezpečí zkratu proudem vody

Nečistěte stroj proudem vody z hadice ani vysokotlakého čističe.

⚠ NEBEZPEČÍ

Ohrožení zdraví prachem

Při čištění stlačeným vzduchem používejte protiprachovou masku a ochranné brýle.

POZOR

Nebezpečí poškození povrchů

Nepoužívejte na čištění žádné abrazivní ani agresivní čisticí prostředky.

1. Vnitřek stroje vyfoukejte stlačeným vzduchem.
2. Vyčistěte stroj zevnitř i zvenku vlhkým hadrem, namočeným ve slabě koncentrovaném mycím louhu.

Intervaly údržby

Údržba prováděná zákazníkem

Upozornění

Veškeré servisní a údržbářské práce musí provádět kvalifikovaný odborník; v případě potřeby se lze kdykoli obrátit na specializovaného prodejce Kärcher.

- Každodenní údržba
 - 1 Zkontrolujte zametací válec a postranní kartáč, nejsou-li na nich namotány pásy.
 - 2 Zkontrolujte funkci všech ovládacích prvků.
- Týdenní údržba
 - 1 Zkontrolujte lehkost chodu pohyblivých dílů.
 - 2 Zkontrolujte nastavení a míru opotřebení těsnicích lišt v zametací části.
 - 3 Zkontrolujte míru opotřebení zametacího válce a postranního kartáče.
 - 4 Zkontrolujte filtrační kazetu, případně vyčistěte předřazený filtr.
 - 5 Zkontrolujte prachový filtr, případně jej vyčistěte (v závislosti na četnosti používání přibližně každých 10 hodin).
- Měsíční údržba
 - 1 Demontujte zametací válec a odstraňte nečistoty z hnacího čepu (viz kapitola „Kontrola / výměna zametacího válce“)
- Údržba po opotřebení
 - 1 Upravte nebo vyměňte těsnicí lišty.
 - 2 Vyměňte zametací válec.
 - 3 Vyměňte postranní kartáč.

Upozornění

Popisy viz kapitola „Údržbářské práce“.

Údržba prováděná zákaznickým servisem

Upozornění

Pro zachování záručních nároků musí po dobu záruky provádět veškeré servisní a údržbářské práce autorizovaný zákaznický servis.

- 1 Údržbářské práce nechte provádět podle kontrolního seznamu.

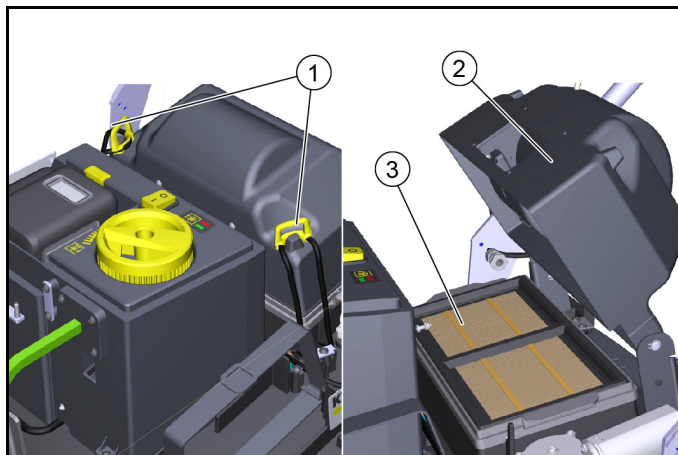
Údržbářské práce

Čištění / výměna prachového filtru

⚠ NEBEZPEČÍ

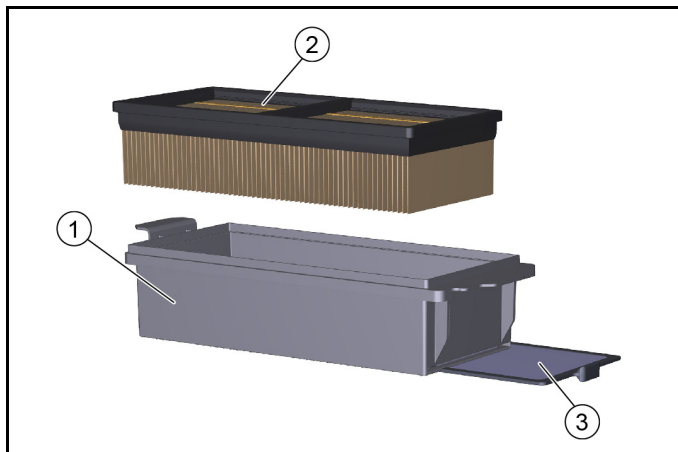
Ohrožení zdraví prachem

Při práci na filtračním zařízení používejte protiprachovou masku a ochranné brýle.



- ① Uzávěry (2x)
- ② Kryt tělesa filtru
- ③ Filtrační kazeta

1. Přístroj odstavte a vypněte spínačem ZAP/VYP.
2. Otevřete kryt přístroje.
3. Otevřete uzávěry.
4. Otočte kryt směrem nahoru.
5. Vyjměte filtrační kazetu s prachovým filtrem shora.



- ① Filtrační kazeta
 - ② Prachový filtr
 - ③ Předřazený filtr, vyjímatelný
6. Zkontrolujte prachový filtr a předřazený filtr.
 - a Chcete-li prachový filtr vyčistit, vysajte jej nebo jej vyklepejte společně s filtrační kazetou (filtr neproplachujte).
 - b Vytáhněte a vyčistěte předřazený filtr.
 7. Zkontrolujte a vyčistěte filtrační stěrač.
 8. Pokud je poškozený nebo silně znečištěný, vložte nový prachový filtr nebo předřazený filtr do filtrační kazety.
 9. Během instalace dodržujte směr instalace filtrační kazety.

Výměna postranního kartáče

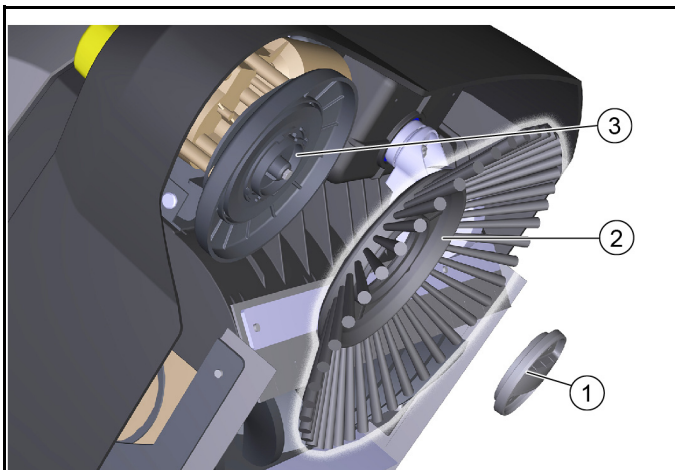
Výměna postranního kartáče je popsána, když je přístroj nakloněn.

POZOR

Nebezpečí úrazu a poškození

Před nakloněním přístroje vyjměte akumulátor a nádobu na zametené nečistoty.

Před výměnou postranního kartáče nakloněný přístroj zajistěte.



- ① Uzávěr
- ② Postranní kartáč
- ③ Uchycení

1. Vyměňte nádobu na zametené nečistoty.
2. Vyměňte akumulátor.
3. Nakloňte přístroj dozadu a zajistěte jej proti převrácení.
4. Vyšroubujte uzávěr na spodní straně.
 - a Otevření: otočit proti směru hodinových ručiček
 - b Uzavření: otočit ve směru hodinových ručiček
5. Sejměte postranní kartáč.
6. V případě potřeby vyčistěte jeho úchyt.
7. Nasuňte postranní kartáč na uchycení a připevňte ho uzávěrem.

Kontrola / výměna zametacího válce

Kontrolu a výměnu zametacího válce provádějte při nakloněném přístroji.

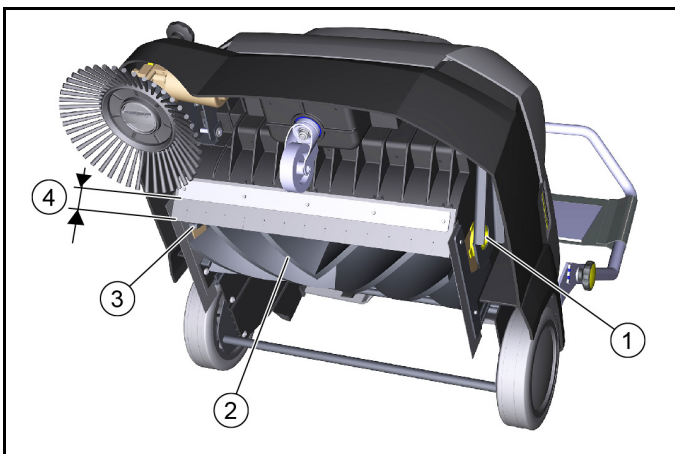
POZOR

Nebezpečí úrazu a poškození

Před nakloněním přístroje vyjměte akumulátor a nádobu na zametené nečistoty.

Před výměnou zametacího válce zajistěte nakloněný přístroj.

Při nasazování nového zametacího válce se ujistěte, že v otvoru výkyvného ramene zametacího válce nejsou zachyceny žádné štětiny.



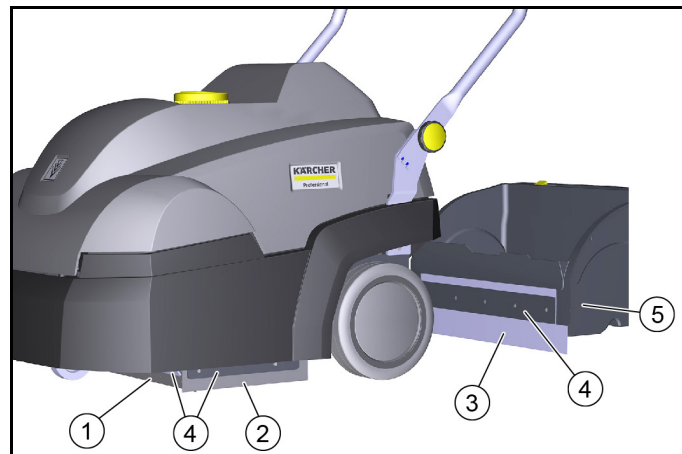
- ① Pouzdro ložiska
- ② Zametací válec
- ③ Hnací čep
- ④ Vzdálenost mezi těsnicí lištou a přídržnou deskou – Požadovaná hodnota: 31 - 33 mm

1. Vyměňte akumulátor.
2. Vyměňte nádobu na zametené nečistoty.
3. Nakloňte přístroj dozadu a zajistěte jej proti převrácení.
4. Odstraňte namotané pásy a šňůry ze zametacího válce.
5. Odstraňte nečistoty z hnacího čepu.
6. Chcete-li vyměnit zametací válec, uchopte ho za hlavní těleso, zatlačte doleva a vytáhněte směrem dolů.

7. Nasuňte nový zametací válec na hnací čepy (vlevo). Na protilehlé straně zaklapte pouzdro ložiska do otvoru výkyvného ramene zametacího válce.
8. Když je přístroj nakloněný, zkontrolujte nastavení přední těsnicí lišty, případně nastavení upravte.

Výměna/nastavení těsnicích lišt

Těsnicí lišty	Nastavení hodnot
Postranní těsnicí lišty	Vzdálenost od země 1 - 2 mm
Přední těsnicí lišta	Vzdálenost mezi těsnicí lištou a přídržnou deskou 31 - 33 mm
Zadní těsnicí lišta	nelze nastavit



- ① Přední těsnicí lišta
- ② Postranní těsnicí lišta
- ③ Zadní těsnicí lišta (nelze nastavit)
- ④ Upevňovací prvek
- ⑤ Nádobu na zametené nečistoty

1. Povolte upevňovací prvky těsnicích lišt.
2. Nastavte těsnicí lištu jejím posunutím v podélných otvorech.
 - a Hodnoty viz tabulka.
3. Jakmile bude nastavení souhlasit, tak těsnicí lišty upevněte.

Nápověda při poruchách

Upozornění

V případě všech ostatních, neuvedených poruch se obraťte na zákaznický servis!

Zametací válec / postranní kartáč neběžící nebo neběžící správně

- Zapněte spínač Zap/Vyp (poloha I).
- Nabijte akumulátor.
- Akumulátor správně zaaretujte.
- Elektronika vypnula přístroj kvůli přetížení (LED bliká). Při opětovném zapnutí mějte na paměti následující:
 - a Přístroj vypněte spínačem Zap/Vyp.
 - b Zvedněte zametací válec zvednutím otočného držadla a jeho otočením proti směru hodinových ručiček nahoru až na doraz.
 - c Přístroj zapněte spínačem Zap/Vyp.
- Zkontrolujte zametací válec/postranní kartáč, nejsou-li na nich namotané pásy.
- Zkontrolujte řemen.
- Zcela zavřete kryt přístroje (spínač krytu).

Prach při zametání / nedostatečný sací výkon

- Vyprázdněte nádobu na zametené nečistoty.
- Zkontrolujte / vyměňte těsnění na filtrační kazetě a nádobě na zametené nečistoty.
- Zkontrolujte / vyčistěte / vyměňte prachový filtr a předřazený filtr.
 - a Zkontrolujte, zda jsou prachový filtr a předřazený filtr správně usazený.
 - b Pokud jsou prachové filtry a předřazený filtr mírně znečištěné, vyčistěte je.
 - c V případě poškození nebo silného znečištění prachový filtr a předřazený filtr vyměňte.
- Zkontrolujte míru opotřebení těsnících lišt a popř. je nastavte/vyměňte.
- Vadné dmychadlo, kontaktujte zákaznický servis.

Neuspokojivý zametací výkon

- V nastavení správně nastavte zametací prostor zametacího válce a postranního kartáče.
- Zametací válec a postranní kartáč jsou příliš opotřebované, vyměňte je.
- Zkontrolujte míru opotřebení těsnících lišt; v případě potřeby je nastavte/vyměňte.

Příslušenství/náhradní díly

Dále je uveden (zkrácený) přehled rychle opotřebitelných dílů a volitelného příslušenství.

Příslušenství	Popis	Objednací č.
Postranní kartáč	Pro textilní krytiny v interiéru	2.884-355.0
Zametací válec	Pro textilní krytiny v interiéru	2.886-002.0
Prachový filtr	Plochý skládaný filtr (PTFE)	6.907-449.0
Předřazený filtr		5.745-280.0
Sáček na likvidaci odpadu	10 sáčků na likvidaci odpadu v sadě	2.884-358.0
Náhradní akumulátor „Battery Power+ 36/75 DW“	Vysokovýkonný akumulátorový 36 V, 7,5 Ah	2.445-043.0
Nabíječka „Battery Power+“	Rychlonabíječka 36 V *EU	2.445-045.0

Technické údaje

Výkonnostní údaje přístroje

Provozní doba s plně nabitou baterií	minut	až 60
Pracovní šířka	mm	450
Pracovní šířka s 1 postranními kartáči	mm	625

Teoretický plošný výkon

Plošný výkon (max.)	m ² /h	2500
---------------------	-------------------	------

Akumulátor

Typ baterie		Lithium-iontový akumulátor
-------------	--	----------------------------

Kapacita baterií	Ah	7,5
Napětí baterie	V	36

Okolní podmínky

Teplota prostředí	°C	0 bis +40
Vlhkost vzduchu, bez kondenzace	%	0 - 90

Rozměry a hmotnosti

Délka	mm	980
Šířka	mm	675
Výška	mm	1070
Vlastní hmotnost (přepravní hmotnost)	kg	39
Přípustná celková hmotnost	kg	54
Šířka zametacího válce	mm	450

Průměr zametacího válce	mm	230
Průměr postranního kartáče	mm	250
Nádoba na zametené nečistoty		
Objem nádoby na zametené nečistoty	l (kg)	20 (15)
Filtr a sací systém		
Filtrační systém		Plochý skládaný filtr
Filtrační plocha	m ²	0,95
Prachová třída		M
Zjištěné hodnoty podle EN 60335-2-72		
Hodnota vibrační rukou/paží	m/s ²	< 2,5
Hladina akustického tlaku L _{pA}	dB(A)	56
Nejistota K _{pA}	dB(A)	2
Hladina akustického výkonu L _{WA} +	dB(A)	72
Nejistota K _{WA}	dB(A)	2

Technické změny vyhrazeny.

EU prohlášení o shodě

Prohlašujeme tímto, že níže uvedený stroj na základě svého provedení a druhu konstrukce, jakož i v provedení námi uváděném na trh, vyhovuje příslušným základním bezpečnostním a zdravotním požadavkům podle směrnic EU. V případě provedení námi neschválené změny stroje ztrácí toto prohlášení svoji platnost.

Výrobek: Zametací vysávací stroj

Typ: 1.517-300.0 | 1.517-301.0

Příslušné směrnice EU

2006/42/ES (+2009/127/ES)

2014/30/EU

2000/14/ES

2011/65/EU

Aplikované harmonizované normy

EN 60335-1

EN 60335-2-29

EN 60335-2-72

EN 62233: 2008

EN 55014-1: 2017 + A11: 2020

EN 55014-2: 2015

EN 61000-3-2: 2014

EN 61000-3-3: 2013

EN 61000-6-2: 2005

EN IEC 63000

Použitý postup k posouzení shody

2000/14/ES: Příloha V

Hladina akustického výkonu dB(A)

Naměřeno: 70

Zaručeno: 72

Níže podepsaní jednají z pověření a se zplnomocněním vedení společnosti.



H. Jenner

Chairman of the Board of Management



S. Reiser

Director Regulatory Affairs & Certification

Zmocněnec pro dokumentaci:

S. Reiser

Alfred Kärcher SE & Co. KG

Alfred-Kärcher-Str. 28 - 40

71364 Winnenden (Německo)

Tel.: +49 7195 14-0

Fax: +49 7195 14-2212

Winnenden, 2020/12/01

Kazalo

Splošni napotki	129
Namenska uporaba	130
Delovanje	130
Varnostna navodila	130
Opis naprave	131
Zagon	132
Delovanje	133
Transport	133
Skladiščenje	133
Nega in vzdrževanje	133
Pomoč pri motnjah	135
Pribor/nadomestni deli	136
Tehnični podatki	136
Izjava EU o skladnosti	136

Splošni napotki



Pred prvo uporabo naprave preberite ta originalna navodila za uporabo in poglavje Varnostna navodila ter jih upoštevajte.

Navodila shranite za kasnejšo uporabo ali za naslednjega uporabnika.

Preverjanje dobave

Če ob predaji vozila opazite pomanjkljivosti in poškodbe, ki so nastale med transportom, morate o tem takoj obvestiti trgovca oz. prodajno mesto.

Varovanje okolja



Materiali embalaže se lahko reciklirajo. Embalažo odstranite na okolju varen način.



Električne in elektronske naprave vsebujejo dragocene materiale z možnostjo recikliranja, pogosto pa tudi sestavne dele, kot so baterije, akumulatorske baterije ali olja, ki lahko pri napačni uporabi ali napačnem odstranjevanju škodujejo zdravju ljudi in okolju. Navedeni sestavni deli so kljub temu potrebni za pravilno delovanje naprave. Naprave, označene s tem simbolom, ne smete odvreči med gospodinjne odpadke.

Napotki o sestavinah (REACH)

Aktualne informacije najdete na spletnem naslovu: www.kaercher.com/REACH

Garancija

V vsaki državi veljajo garancijski pogoji, ki jih je izdala naša pristojna prodajna družba. V garancijskem roku bodo morebitne motnje v delovanju naprave odpravljene brezplačno, če je njihov vzrok napaka v materialu ali napaka pri proizvodnji. Pri uveljavljanju garancije zagotovite dokazilo o nakupu in stopite v stik s prodajalcem ali z najbližjo servisno službo.

Naslov najdete na hrbtni strani.

Pribor in nadomestni deli

Uporabljajte samo originalni pribor in originalne nadomestne dele, ki zagotavljajo varno in nemoteno delovanje naprave.

Informacije o priboru in nadomestnih delih najdete na spletnem naslovu www.kaercher.com.

Stopnje nevarnosti

⚠ NEVARNOST

• Označuje neposredno nevarnost, ki lahko povzroči težke telesne poškodbe ali smrt.

⚠ OPOZORILO

• Označuje potencialno nevarno situacijo, ki lahko povzroči težke telesne poškodbe ali smrt.

⚠ PREVIDNOST

• Označuje potencialno nevarno situacijo, ki lahko povzroči lahke telesne poškodbe.

POZOR

• Označuje potencialno nevarno situacijo, ki lahko povzroči materialno škodo.

Simboli na napravi

	<p>⚠ NEVARNOST Nevarnost opeklin zaradi vročih površin Pred delom ali odpiranjem pokrovov pustite, da se naprava dovolj ohladi.</p>
	<p>⚠ NEVARNOST Nevarnost poškodb in zmečkanin zaradi gibljivih delov stroja in vrtečih pogonskih jermenov. Preden odprete pokrov motorja, počakajte, da se vsi deli naprave popolnoma ustavijo, in med delovanjem ne segajte v notranjost naprave.</p>
	Prikaz pritisknega tlaka čistilnega valja (površina po-metanja)
	Dvig čistilnega valja
	Spust čistilnega valja
	Spust stranske metle
	Dvig stranske metle
	Naprava je opremljena s ploskim nagubanim filtrom iz poliestrskega flisa s prevleko iz PTFE (razred prahu M).

Namenska uporaba

Ta naprava, ki deluje na baterije, je stroj za pometanje za čiščenje preprog in različnih tekstilnih tal v notranjih prostorih. Ima antistatični čistilni valj in vgrajen filter za prah.

Ta naprava je primerna samo za suho uporabo.

Stroj za pometanje je predviden za industrijsko uporabo.

Stroj za pometanje uporabljajte izključno v skladu z napotki v teh navodilih za uporabo. Vsi ostali načini uporabe niso skladni z namensko uporabo. Proizvajalec ne prevzema odgovornosti za škodo, nastalo zaradi nenamenske uporabe. Za tveganje je odgovoren izključno uporabnik.

Stroja za pometanje ne smete spreminjati.

Dovoljena sta le vožnja po površinah in čiščenje površin, ki jih je odobrilo podjetje ali njegov pooblaščenec.

Predvidljiva napačna uporaba

Ta naprava je primerna samo za suho uporabo in je v vlažnih razmerah ni dovoljeno uporabljati ali parkirati na zunanjih površinah. Naprava ni predvidena za vožnjo po klancih.

Nikoli ne pometajte ali sesajte eksplozivnih tekočin, plinov, nerazredčenih kislin in topil (npr. bencina, razredčil za barve, kurilnega olja), ker lahko v povezavi s sesalnim zrakom tvorijo eksplozivne hlape ali zmesi.

Nikoli ne pometajte ali sesajte acetona, nerazredčenih kislin in topil, ker lahko agresivno učinkujejo na materiale, uporabljene v stroju, in jih poškodujejo.

Nikoli ne pometajte ali sesajte reaktivnega kovinskega prahu (npr. aluminija, magnezija, cinka), ker lahko v povezavi z močno alkalnimi ali kislimi čistili tvorijo eksplozivne pline.

Ne pometajte ali sesajte gorečih ali tlečih predmetov, ker lahko pride do požara.

Ne pometajte zdravju škodljivih snovi.

Zadrževanje v območjih nevarnosti je prepovedano. Obratovanje naprave v potencialno eksplozivnih prostorih je prepovedano.

Potiskanje/vlečenje ali prevoz predmetov s to napravo ni dovoljen.

Primerne podlage za pometanje

Velike tekstilne površine, npr. v:

- pisarnah,
- hotelih,
- trgovinah,
- igralnicah,
- letališčih,
- teniških dvoranh,
- sejemskih dvoranh.

Delovanje

Stroj za pometanje deluje po načelu premeta.

1. Vrteča se stranska metla čisti kote in robove površine za pometanje ter potiska material za pometanje v smeri čistilnega valja.
2. Vrteči se čistilni valj potiska material za pometanje neposredno v posodo za material za pometanje.
3. Nakopičeni prah v zbiralniku smeti se loči prek filtra za prah in predfiltera, ventilator pa posesa filtrirani čisti zrak.
4. Predfilter se samodejno očisti pri vklopu naprave in po določenem času, ko naprava deluje.
5. Zaradi štrlečih zadnjih koles ga je mogoče enostavno transportirati po stopnicah.
6. Zbrana umazanija se transportira v zbiralnik smeti. Zbiralnik smeti je lahko po želji opremljen z vrečko za odpadke.

Varnostna navodila

Varnostna navodila za upravljanje

⚠ **OPOZORILO** • Napravo uporabljajte samo v skladu z namenom uporabe. Upoštevajte krajevne danosti in pri delu z napravo pazite na tretje osebe, zlasti na otroke. • Napravo med delovanjem in v mirovanju vedno zaščitite pred soncem, dežjem in drugimi vremenskimi razmerami. Napravo parkirajte v suhih in zaščitnih prostorih. Ta naprava je primerna samo za suho uporabo in je v vlažnih razmerah ni dovoljeno uporabljati ali parkirati na zunanjih površinah. • Preverite, ali naprava s pripadajočo delovno opremo deluje pravilno in ali je varna za obratovanje. Če naprava ni v brezhibnem stanju, je ne smete uporabljati. • V območjih nevarnosti (npr. na bencinskih postajah) upoštevajte ustrezne varnostne predpise. Naprave nikoli ne uporabljajte v potencialno eksplozivnih prostorih. • Osebe z zmanjšanimi telesnimi, čutnimi ali duševnimi sposobnostmi oziroma s pomanjkljivimi izkušnjami in/ali znanjem ne smejo uporabljati naprave. • Napravo smejo uporabljati samo osebe, poučene o ravnanju z napravo, ali osebe, ki so dokazale svoje sposobnosti za upravljanje in so izrecno pooblaščenec za uporabo naprave. **POZOR** • Upravljevec mora pred začetkom dela preveriti, ali so vse zaščitne naprave pravilno nameščene in delujejo. • Upravljevec naprave je odgovoren za nezgode, v katerih so udeležene druge osebe ali njihova lastnina. **OPOZORILO** • Upravljevec mora nositi tesno prilegajoča se oblačila in trdno obutev. Ohlapnim oblačilom se je treba izogibati. • Otrokom prepričajte igro z napravo. • Otroci in mladostniki ne smejo upravljati naprave. **POZOR** • Pred začetkom vožnje preverite neposredno okolico (npr. otroc). Pazite, da imate dovolj pregleda nad okolico! **PREVIDNOST** • Naprave ne uporabljajte v območjih, v katerih obstaja možnost, da na vas padajo predmeti.

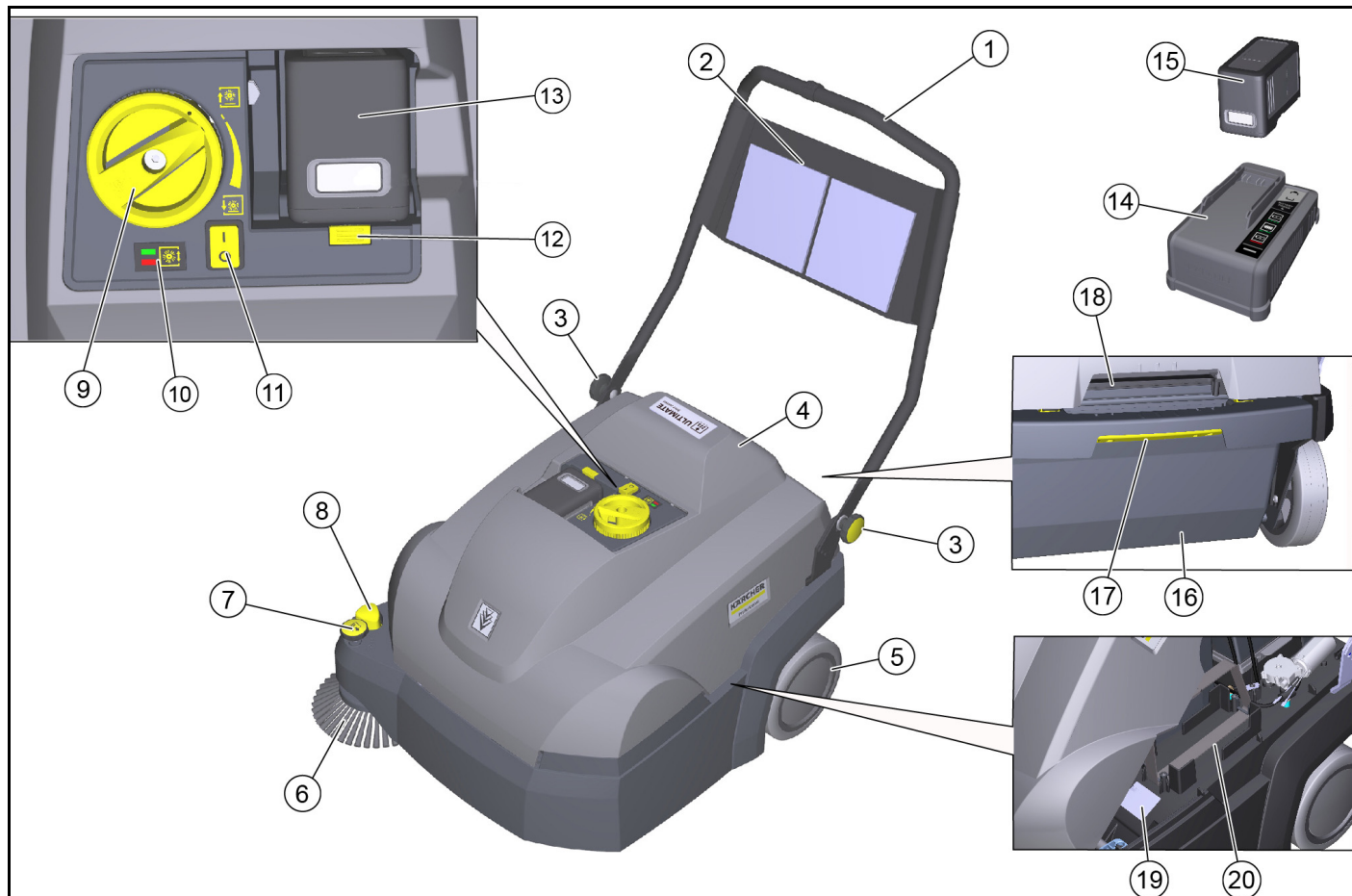
Opis naprave

Naprava je na voljo v dveh različnih različicah:

- CVS 65/1 Bp Pack (1.517-300.0)
Akumulatorska baterija in polnilnik sta vključena v obseg dobave

- CVS 65/1 Bp (1.517-301.0)
brez akumulatorske baterije in polnilnika

Slika naprave



- 1 Potisno streme
- 2 Predal za hrambo (ni za nadomestni akumulatorsko baterijo)
- 3 Zvezdasti vijaki za nastavitev potisnega stremena (2x)
- 4 Pokrov naprave
- 5 Zadnje kolo (2x)
- 6 Stranska metla desno
- 7 Nastavitev stranske metle
– Nastavitev pritisnega tlaka
– Dvig stranske metle
- 8 Spuščanje stranske metle
- 9 Nastavitev pritisnega tlaka čistilnega valja (površina pometanja)
- 10 Prikaz pritisnega tlaka čistilnega valja
– LED-lučka ne sveti: Spustite čistilni valj nižje
– Zelena LED-lučka: pravilna nastavitev
– Rdeča LED-lučka: Dvig čistilnega valja
- 11 Stikalo za vklop/izklop
- 12 Odklepanje akumulatorske baterije
- 13 Predal za akumulatorske baterije
- 14 Polnilnik »Battery Power+«
– V obsegu dobave samo pri modelu CVS 65/1 R Bp Pack
- 15 Akumulatorska baterija »Battery Power+ 36/75«
– V obsegu dobave samo pri modelu CVS 65/1 R Bp Pack
- 16 Zbiralnik smeti, odstranljiv
– V zbiralnik smeti lahko vstavite vrečko za odpadke (opcija).
- 17 Odklepanje zbiralnika smeti
- 18 Prijemna vdolbina pokrova naprave
- 19 Tipska ploščica
- 20 Predal za nadomestno akumulatorsko baterijo (s pritrdilnim trakom)

Varnostne naprave

Varnostne naprave so namenjene zaščiti uporabnika in jih ne smete izklopiti niti obiti njihovega delovanja.

Upošteвайте varnostna navodila v teh poglavjih!

Stikalo pokrova motorja

Stikalo pokrova motorja preprečuje zagon naprave, ko je pokrov naprave odprt.

Stikalo za vklop/izklop

Stikalo za vklop/izklop preprečuje nenameren zagon naprave. Izklopite stikalo za vklop/izklop po zaustavitvi naprave ali v primeru nevarnosti.

Elektronika

Če je čistilni valj preobremenjen, elektronika izklopi napravo in LED-lučka utripa.

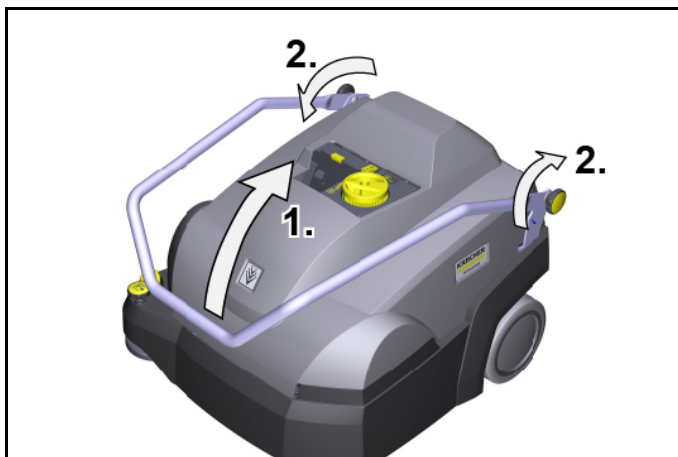
V tem primeru izklopite napravo s stikalom za vklop/izklop in preden jo ponovno vklopite, na nastavitvi pritisnega tlaka obrnite čistilni valj do konca navzgor.

Zagon

Nastavitev potisnega stremena

Napotek

Ob dobavi naprave je potisno streme zloženo navzdol. Za delo ga lahko nastavite na 3 različne višine.



1. Potisno streme zložite navzgor v želeni položaj. Prepričajte se, da utori pravilno zaskočijo v sornike (pritrditev).
2. Zvezdaste vijake čvrsto privijte.

Odpiranje/zapiranje pokrova naprave

⚠ PREVIDNOST

Nevarnost zmečkanin, če se zataknejo prsti

Pri odpiranju in zapiranju pokrova naprave primite samo predvidene prijemne vdolbine.

POZOR

Nevarnost opeklin zaradi vročega pogonskega motorja

Pogonski motor se med delovanjem lahko močno segreje.

Ne dotikajte se vročih površin. Bodite pozorni na opozorilne simbole.

Napotek

Pokrov naprave je treba odpreti:

- za vzdrževalna dela in čiščenje,
- za menjavo/čiščenje filtra za prah in predfiltra,
- za shranjevanje nadomestne akumulatorske baterije.

1. Odpiranje pokrova naprave: Primite pokrov naprave za prijemno vdolbino in ga počasi v celoti obrnite v smeri naprej. Trak drži pokrov naprave.
2. Zapiranje pokrova naprave: Pokrov naprave počasi obrnite v smeri nazaj.

Montaža stranskih metel

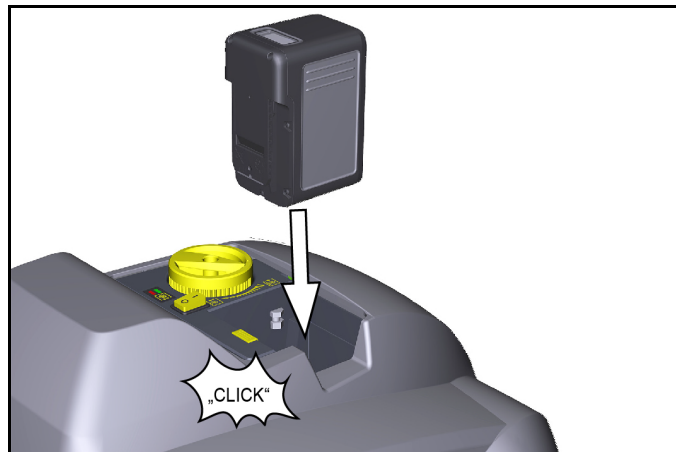
Stranska metla je ob dobavi priložena napravi in jo je treba pred zagonom pritrditi na napravo.

Glejte poglavje »Menjava stranskih metel«.

Polnjenje/vstavljanje akumulatorske baterije

Pred zagonom napolnite akumulatorsko baterijo.

Opis tega najdete v ločenih navodilih za uporabo akumulatorske baterije in polnilnika.

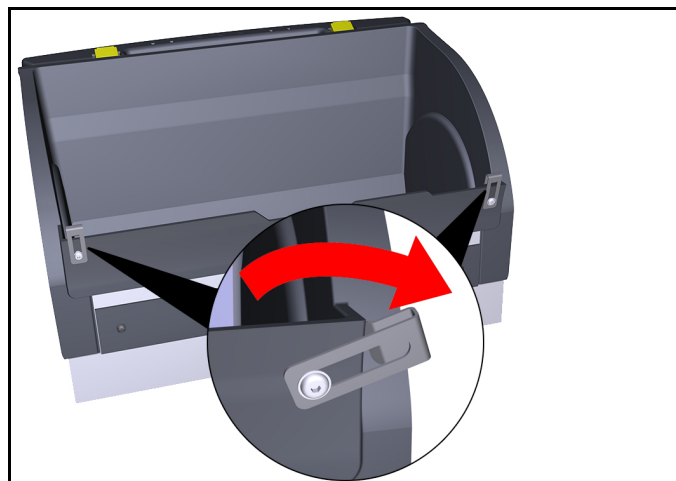


- 1 Napolnjeno akumulatorsko baterijo vstavite v držalo akumulatorske baterije in jo potisnite do konca, da zaskoči.

Vrečka za odpadke (opcija)

V zbiralnik smeti je mogoče vstaviti vrečko za odpadke, da se pometeni odpadki enostavno in varno odstranijo.

1. Aktivirajte zaklep zbiralnika smeti (povlecite nazaj).
2. Zbiralnik smeti nagnite nazaj in ga izvlecite.
3. Zapirala na sprednji strani zbiralnika smeti prepognite navzven.



4. Vrečko za odpadke vstavite v zbiralnik smeti in jo namestite čez rob.



5. Ponovno zaprite zapiralo.
6. Vstavite zbiralnik smeti in ga potisnite do konca naprej.
7. Preverite, ali se je zaskočila.

Delovanje

Napotki za način pometanja

⚠ PREVIDNOST

Nevarnost poškodovanja

Čiščenje izvajajte v smeri vožnje naprej.

Ne izvajajte čiščenja, če sta posodi za material za pometanje odstranjeni.

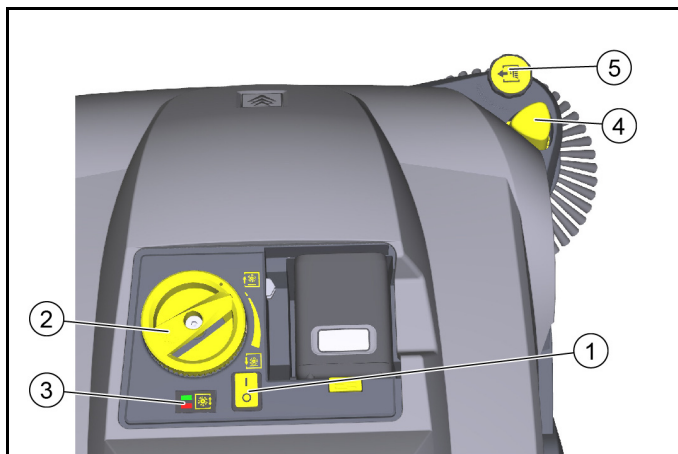
Naprava ne sme obratovati na mestu z vklopjenim čistilnim valjem.

Ne pometajte trakov za pakiranje, vrvic ali podobnih predmetov (poškodovanje mehanike za pometanje).

Napotek

Hitrost pometanja prilagodite okoliščinam, saj boste tako dosegli optimalen rezultat čiščenja.

Pometanje s čistilnim valjem in stranskima metlama



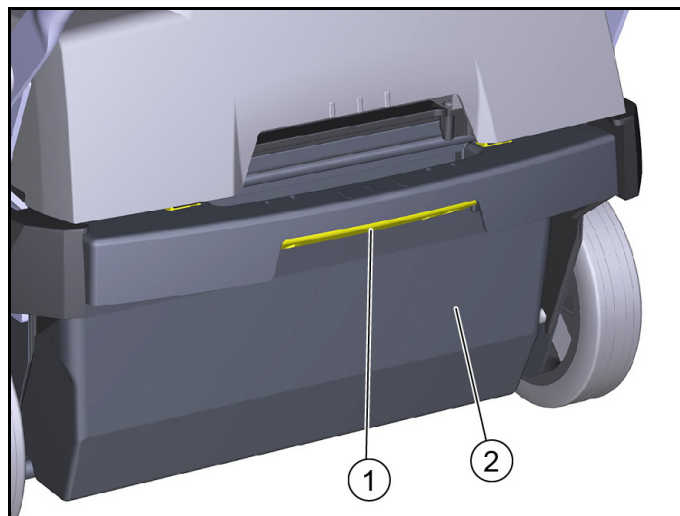
- ① Stikalo za vklop/izklop
 - ② Nastavitev pritisknega tlaka čistilnega valja (vrtljivi ročaj)
 - ③ Prikaz pritisknega tlaka čistilnega valja
 - LED-lučka ne sveti: Spustite čistilni valj nižje
 - Zelena LED-lučka: pravilna nastavitev
 - Rdeča LED-lučka: Dvig čistilnega valja
 - ④ Spuščanje stranske metle
 - ⑤ Nastavitev stranske metle
 - Nastavitev pritisknega tlaka
 - Dvig stranske metle
1. Vključite napravo s stikalom vklop/izklop (položaj I).
 - a Čistilni valj in stranska metla se vrtita.
 2. Na potisnem stremenu potisnite napravo naprej in začnete s čiščenjem. Nastavitev pritisknega tlaka čistilnega valja uporabite glede na tekstilno površino.
 - a Za nastavitev dvignite vrtljivi ročaj in ga nato obrnite.
 - b Ustrezni pritiski tlak je prikazan z zeleno LED-lučko.
 3. Za čiščenje blizu robov spustite stransko metlo s pritiskom na gumb za spuščanje stranske metle.
 - a Po potrebi uporabite nastavitev stranske metle in nastavite pritiski tlak.
 4. Če želite pobrati večje predmete (20 mm), pritisnite potisno stremo nekoliko navzdol, da lahko čistilni valj predmete potisne v zbiralnik smeti.
 5. Samodejno čiščenje predfiltra zagotavlja neprekinjeno delovanje.
 6. Vedno pravočasno napolnite akumulatorsko baterijo.
 - a Med obratovanjem s pometanjem, prikaz na akumulatorski bateriji prikazuje preostali čas v minutah.
 - b Ko je naprava izklopljena, je prikazana napolnjenost akumulatorske baterije v %.

Ustavljanje in izklop naprave

1. Za zaključek dela napravo izklopite s stikalom za vklop/izklop (položaj 0).
2. Napravo postavite na ravno površino.
3. Dvignite vrtljivi ročaj čistilnega valja in ga obrnite povsem navzgor v nasprotni smeri urnega kazalca.

4. Na nastavitvi spuščeno stransko metlo povlecite navzgor. Stranska krtača zaskoči.
5. Izpraznite zbiralnik smeti.
6. Očistite filter za prah in predfilter.
7. Napolnite akumulator.

Praznjenje zbiralnika smeti



- ① Zaklep zbiralnika smeti
 - ② Zbiralnik smeti
1. Aktivirajte zaklep zbiralnika smeti (povlecite nazaj).
 2. Zbiralnik smeti nagnite nazaj in ga izvlecite.
 3. Izpraznite zbiralnik smeti ali odstranite vrečko za odpadke (opcija).
 4. Vstavite zbiralnik smeti in ga potisnite do konca naprej. Če je potrebno, predhodno vstavite vrečko za odpadke (dodatna oprema), kot je opisano v poglavju "Vrečka za odpadke (dodatna oprema)".
 5. Preverite, ali se je zaskočila.

Transport

⚠ PREVIDNOST

Nevarnost telesnih poškodb in poškodb naprave

Pri transportu upoštevajte težo naprave.

1. Izključite napravo s stikalom VKLOP/IZKLOP.
2. Dvignite vrtljivi ročaj čistilnega valja in ga obrnite povsem navzgor v nasprotni smeri urnega kazalca.
3. Napravo pri kolesih zavarujte s klini.
4. Napravo zavarujte z vrvimi ali natezalnimi pasovi.
 - a Spredej pri okvirju pod pokrovom naprave.
 - b Zadaj v območju pritrditve potisnega stremena.
5. Pri transportu v vozilih zavarujte napravo pred zdrsom in prevrnitvijo v skladu z veljavnimi smernicami.

Skladiščenje

⚠ OPOZORILO

Nevarnost telesnih poškodb in poškodb naprave

Upoštevajte težo naprave.

1. Napravo zaustavite na zaščitenem, ravnem in suhem mestu.
2. Odstranite akumulatorsko baterijo.
 - a Upoštevajte napotke glede skladiščenja v navodilih za uporabo akumulatorske baterije.
3. Očistite notranjost in zunanost naprave.
4. Dvignite vrtljivi ročaj čistilnega valja in ga obrnite povsem navzgor v nasprotni smeri urnega kazalca.

Nega in vzdrževanje

Splošni napotki

⚠ NEVARNOST

Nevarnost nesreč in telesnih poškodb zaradi nenamernega premikanja naprave

Pred vsemi vzdrževalnimi deli in nego izklopite napravo in odstranite akumulatorsko baterijo.

Čiščenje naprave

⚠ PREVIDNOST

Nevarnost kratkega stika zaradi vodnega curka

Naprave ne čistite z vodnim curkom skozi gibko cev ali z visokotlačnim sistemom.

⚠ NEVARNOST

Nevarnost za zdravje zaradi prahu

Pri čiščenju s stisnjenim zrakom nosite masko za zaščito pred prahom in zaščitna očala.

POZOR

Nevarnost poškodb površin naprave

Pri čiščenju ne uporabljajte abrazivnih ali agresivnih čistil.

1. Notranjost naprave izpihajte s stisnjenim zrakom.
2. Očistite notranjost in zunanost naprave z vlažno krpo, pomočeno v blag pralni lug.

Vzdrževalni intervali

Vzdrževanje s strani uporabnika

Napotek

Vsa servisna in vzdrževalna dela mora izvesti usposobljen strokovnjak; po potrebi se lahko kadar koli obrnete na specializirano trgovino Kärcher.

- Dnevno vzdrževanje
 - 1 Preverite, ali so trakovi v čistilnem valju in stranskih metlah zvití.
 - 2 Preverite delovanje vseh upravljalnih elementov.
- Tedensko vzdrževanje
 - 1 Preverite gibljivost premičnih delov.
 - 2 Preverite nastavitve in obrabo tesnilnih letev v območju pometanja.
 - 3 Preverite, ali so čistilni valj in stranski metli obrabljeni.
 - 4 Preverite filtrsko kaseto, po potrebi očistite predfilter.
 - 5 Preverite filter za prah, po potrebi ga očistite (odvisno od pogostosti uporabe, približno vsakih 10 ur).
- Mesečno vzdrževanje
 - 1 Demontiranje čistilnega valja in odstranjevanje umazanije s pogonskega zatiča (glejte poglavje »Preverjanje/menjava čistilnega valja«)
- Vzdrževanje po obrabi
 - 1 Prilagodite ali zamenjajte tesnilne letve.
 - 2 Zamenjajte čistilni valj.
 - 3 Zamenjajte stranski metli.

Napotek

Za opise glejte poglavje »Vzdrževalna dela«.

Vzdrževanje servisne službe

Napotek

Za garancijske zahtevke mora med garancijskim obdobjem vsa servisna in vzdrževalna dela izvajati pooblaščen servisna služba.

- 1 Vzdrževalna dela naj se izvajajo v skladu s kontrolnim seznamom za pregled.

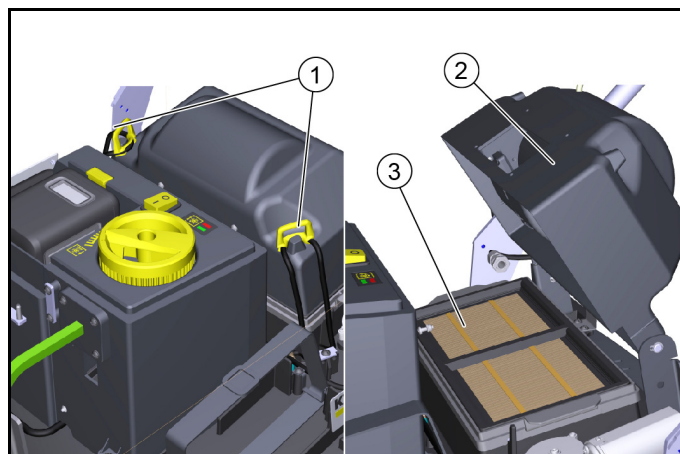
Vzdrževalna dela

Čiščenje/menjava filtra za prah

⚠ NEVARNOST

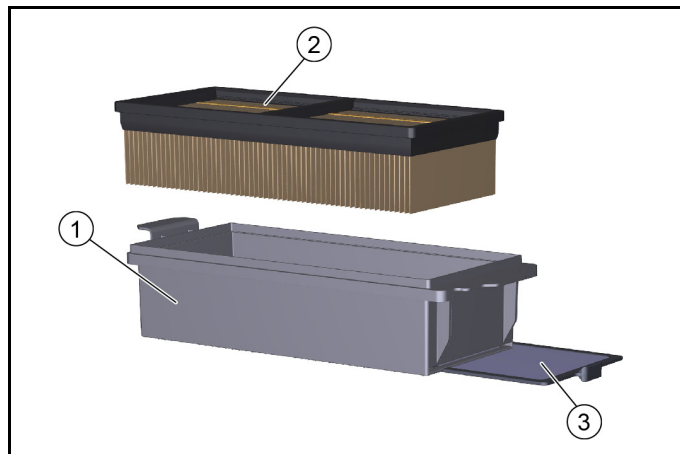
Nevarnost za zdravje zaradi prahu

Pri delu s filtrirno napravo nosite masko za zaščito pred prahom in zaščitna očala.



- ① Zapirala (2x)
- ② Pokrov ohišja filtra
- ③ Filtrska kaseto

1. Zaustavite napravo in jo izklopite s stikalom VKLOP/IZKLOP.
2. Odprite pokrov naprave.
3. Odprite zapirala.
4. Potisnite pokrov navzgor.
5. Filtrsko kaseto s filtrom za prah odstranite v smeri navzgor.



- ① Filtrska kaseto
- ② Filter za prah
- ③ Prefilter, odstranljiv

6. Preverite filter za prah in predfilter.
 - a Filter za prah očistite tako, da ga posesate ali ga iztresete skupaj s filtrsko kaseto (ne izpirajte).
 - b Izvlecite predfilter in ga očistite.
7. Preverite in očistite strgalo za filter.
8. Če je poškodovan ali močno umazan, v filtrsko kaseto vstavite nov filter za prah ali predfilter.
9. Pri vgradnji upoštevajte smer vgradnje filtrske kasete.

Menjava stranske metle

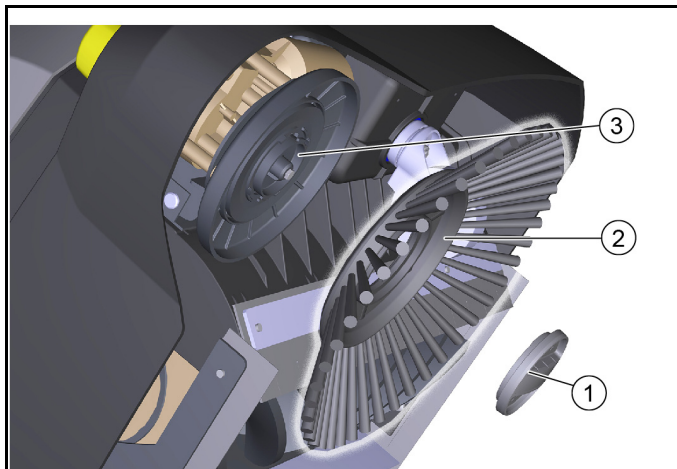
Zamenjava stranske metle je opisana pri nagnjeni napravi.

POZOR

Nevarnost telesnih poškodb in materialne škode

Pred nagibanjem naprave odstranite akumulatorsko baterijo in zbiralnik smeti.

Pred zamenjavo stranske metle zavarujte nagnjeno napravo.



- ① Zapiralo
- ② Stranske metle
- ③ Nastavek

1. Odstranite zbiralnik smeti.
2. Odstranite akumulatorsko baterijo.
3. Napravo nagnite nazaj in jo zavarujte pred prevrnitvijo.
4. Odvijte zapiralo na spodnji strani.
 - a Odpiranje: obrnite v nasprotni smeri urnega kazalca
 - b Zapiranje: obrnite v smeri urnega kazalca
5. Snemite stransko metlo.
6. Po potrebi očistite nosilec.
7. Na nosilec namestite novo stransko metlo in jo pritrdite z zapiralom.

Preverjanje/menjava čistilnega valja

Ko je naprava nagnjena, preverite in zamenjajte čistilni valj.

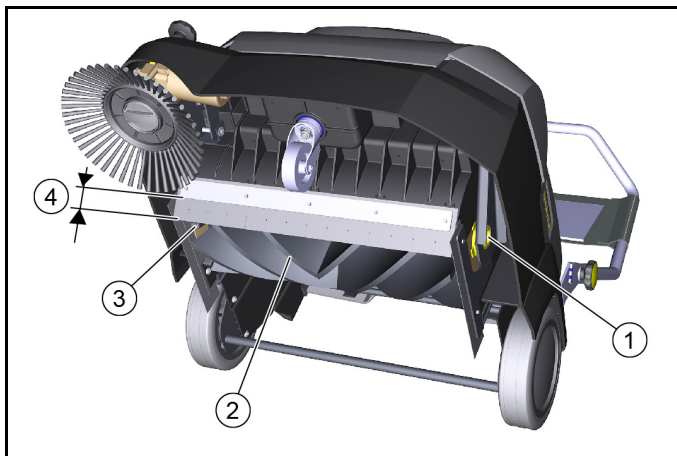
POZOR

Nevarnost telesnih poškodb in materialne škode

Pred nagibanjem naprave odstranite akumulatorsko baterijo in zbiralnik smeti.

Pred zamenjavo čistilnega valja zavarujte nagnjeno napravo.

Pri vstavljanju novega čistilnega valja se prepričajte, da se v izvrtini roke čistilnega valja ne zataknejo ščetine.

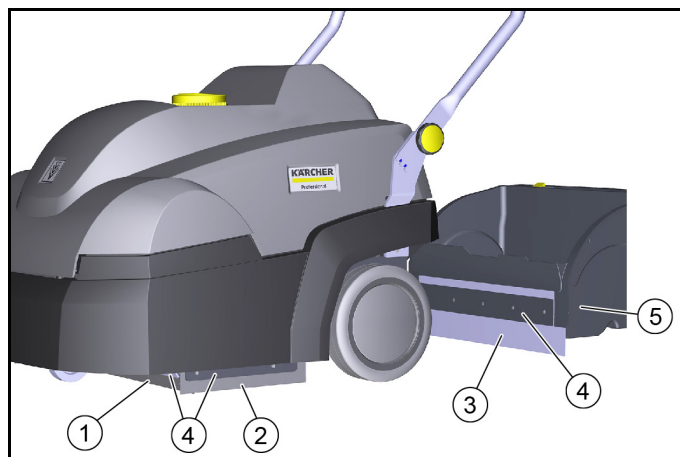


- ① Ležajna blazinica
- ② Čistilni valj
- ③ Pogonski zatič
- ④ Razdalja med tesnilno letvijo in pritrdilno ploščo
– Ref.: 31-33 mm

1. Odstranite akumulatorsko baterijo.
2. Odstranite zbiralnik smeti.
3. Napravo nagnite nazaj in jo zavarujte pred prevrnitvijo.
4. S čistilnega valja odstranite zamotane vrvi in trakove.
5. Odstranite umazanijo s pogonskega zatiča.
6. Če želite zamenjati čistilni valj, ga primite za glavni del, pritisnite ga v levo in izvlecite navzdol.
7. Namestite nov čistilni valj na pogonski zatič (levo). Na nasprotni strani pritrdite ležajno blazinico v izvrtino roke čistilnega valja.
8. Ko je naprava nagnjena, preverite nastavek sprednje tesnilne letve in jo po potrebi prilagodite.

Zamenjava/nastavitev tesnilnih letev

Tesnilne letve	Nastavitvene vrednosti
Stranske tesnilne letve	Razdalja do tal: 1–2 mm
Sprednja tesnilna letev	Razdalja med tesnilno letvijo in pritrdilno ploščo 31–33 mm
Zadnja tesnilna letev	ni nastavljiva



- ① Sprednja tesnilna letev
- ② Stranska tesnilna letev
- ③ Zadnja tesnilna letev (ni nastavljiva)
- ④ Pritrditev
- ⑤ Zbiralnik smeti

1. Odstranite pritrditev tesnilnih letev.
2. Nastavite tesnilno letev s premikom v podolgovatih izrezih.
 - a Vrednosti so navedene v tabeli.
3. Če so nastavitve ustrezne, pritrdite tesnilne letve.

Pomoč pri motnjah

Napotek

Pri vseh drugih motnjah se obrnite na servisno službo (servis)!

Čistilni valj/stranska metla ne deluje ali ne deluje pravilno

- Vključite stikalo za vklop/izklop (položaj I).
- Napolnite akumulatorsko baterijo.
- Pravilno pritrdite akumulatorsko baterijo.
- Elektronika je napravo izklopila zaradi preobremenitve (LED-lučka utripa). Pri ponovnem vklopu upoštevajte:
 - a Izklopite napravo s stikalom za vklop/izklop.
 - b Čistilni valj dvignete tako, da dvignete vrtljiv ročaj in ga obrnete povsem navzgor v nasprotni smeri urnega kazalca.
 - c Vključite napravo s stikalom vklop/izklop.
- Preverite, ali so trakovi v čistilnem valju/stranskih metlah zviti.
- Preverite jermen.
- Popolnoma zaprite pokrov naprave (stikalo pokrova).

Prah med pometanjem/nezadostna zmogljivost sesanja

- Izpraznite zbiralnik smeti.
- Preverite/zamenjajte tesnila na filterni kaseti in zbiralniku smeti.
- Preverite/očistite/zamenjajte filter za prah in predfilter.
 - a Preverite, ali sta filter za prah in predfilter pravilno nameščena.
 - b V primeru manjše umazanije, očistite filter za prah in predfilter.
 - c Če sta filter za prah in predfilter poškodovana ali močno umazana, ju zamenjajte.
- Preverite, ali so tesnilne letve obrabljene, oziroma jih nastavite/zamenjajte.
- Ventilator je pokvarjen, obrnite se na servisno službo.

Zmogljivost pometanja ni zadovoljiva

- Ob nastavljanju poskusite čim bolj pravilno nastaviti površino pometanja čistilnega valja in stranske metle.
- Čistilni valj in stranska metla sta preveč obrabljena, zamenjajte ju.
- Preverite, ali so tesnilne letve obrabljene, in jih po potrebi nastavite/zamenjajte.

Pribor/nadomestni deli

V nadaljevanju je podan pregled (izvleček) obrabnih delov ali dodatno dobavljivega pribora.

Pribor	Opis	Št. za naročilo
Stranska metla	Za tekstilne obloge v notranjosti	2.884-355.0
Čistilni valj	Za tekstilne obloge v notranjosti	2.886-002.0
Filter za prah	Ploski nagubani filter (PTFE)	6.907-449.0
Predfilter		5.745-280.0
Vrečka za odpadke	10 vrečk za odpadke v kompletu	2.884-358.0
Nadomestni akumulator »Battery Power+ 36/75 DW«	Zelo zmogljiva akumulatorska baterija 36 V, 7,5 Ah	2.445-043.0
Polnilnik »Battery Power+«	Hitri polnilnik 36 V *EU	2.445-045.0

Tehnični podatki

Podatki o zmogljivosti naprave

Čas delovanja s popolnoma napolnjeno baterijo do 60 minute

Delovna širina	mm	450
Delovna širina z 1 stransko metlo	mm	625

Teoretična zmogljivost površinskega prekrivanja

Zmogljivost površine (najv.)	m ² /h	2500
------------------------------	-------------------	------

Akumulator

Tip baterije		Litij-ion-ske
Zmogljivost akumulatorja	Ah	7,5
Napetost baterije	V	36

Okoljski pogoji

Okoljska temperatura	°C	0 bis +40
Vlažnost zraka, brez kondenzacije	%	0 - 90

Mere in mase

Dolžina	mm	980
Širina	mm	675
Višina	mm	1070
Masa praznega vozila (transportna masa)	kg	39
Dovoljena skupna masa	kg	54

Širina čistilnega valja	mm	450
Premer čistilnega valja	mm	230
Premer stranske metle	mm	250

Zbiralnik smeti

Prostornina zbiralnika smeti	l (kg)	20 (15)
------------------------------	--------	---------

Filtrirni in sesalni sistem

Filtrirni sistem		Ploski nagubani filter
------------------	--	------------------------

Površina filtra	m ²	0,95
-----------------	----------------	------

Razred prahu		M
--------------	--	---

Ugotovljene vrednosti v skladu s standardom EN 60335-2-72

Vrednost tresljajev za dlani/roke	m/s ²	< 2,5
-----------------------------------	------------------	-------

Raven tlaka hrupa L _{pA}	dB(A)	56
-----------------------------------	-------	----

Negotovost K _{pA}	dB(A)	2
----------------------------	-------	---

Raven moči hrupa L _{WA} + negotovost K _{WA}	dB(A)	72
---	-------	----

Negotovost K _{WA}	dB(A)	2
----------------------------	-------	---

Pridržujemo si pravico do tehničnih sprememb.

Izjava EU o skladnosti

S tem izjavljamo, da v nadaljevanju navedeni stroj zaradi svoje zasnove in konstrukcije ter v izvedbi, kakršno dajemo na tržišče, ustreza osnovnim zahtevam glede varnosti in varovanja zdravja v skladu z EU-direktivami. V primeru sprememb na stroju brez našega soglasja ta izjava izgubi veljavnost.

Izdelek: Stroj za pometanje s sesanjem

Tip: 1.517-300.0 | 1.517-301.0

Zadevne EU-direktive

2006/42/ES (+2009/127/ES)

2014/30/EU

2000/14/ES

2011/65/EU

Uporabljeni harmonizirani standardi

EN 60335-1

EN 60335-2-29

EN 60335-2-72

EN 62233: 2008

EN 55014-1: 2017 + A11: 2020

EN 55014-2: 2015

EN 61000-3-2: 2014

EN 61000-3-3: 2013

EN 61000-6-2: 2005

EN IEC 63000

Uporabljeni postopek ugotavljanja skladnosti

2000/14/ES: Priloga V

Raven zvočne moči dB(A)

Izmerjeno: 70

Zajamčeno: 72

Podpisniki delujejo v imenu in po pooblastilu uprave.



H. Jenner

Chairman of the Board of Management



S. Reiser

Director Regulatory Affairs & Certification

Pooblaščen oseba za dokumentacijo:

S. Reiser

Alfred Kärcher SE & Co. KG

Alfred-Kärcher-Str. 28 - 40

71364 Winnenden (Nemčija)

Tel.: +49 7195 14-0



Faks: +49 7195 14-2212

Winnenden, 1. 12. 2020

Spis treści

Ogólne wskazówki	137
Zastosowanie zgodne z przeznaczeniem	137
Funkcja	138
Zasady bezpieczeństwa	138
Opis urządzenia	139
Uruchamianie	140
Eksploatacja	141
Transport	141
Składowanie	142
Czyszczenie i konserwacja	142
Usuwanie usterek	144
Akcesoria / części zamienne	144
Dane techniczne	144
Deklaracja zgodności UE	144


Ogólne wskazówki


  Przed rozpoczęciem użytkowania urządzenia należy przeczytać oryginalną instrukcję obsługi i rozdział poświęcony zasadom bezpieczeństwa. Postępować zgodnie z podanymi instrukcjami. Zachować je do późniejszego wykorzystania lub dla następnego użytkownika.

Kontrola dostawy

Dystrybutorowi lub sprzedawcy należy natychmiast zgłosić wady i uszkodzenia w transporcie zauważone podczas odbioru pojazdu.

Ochrona środowiska

 Materiały, z których wykonano opakowania, nadają się do recyklingu. Opakowania poddać utylizacji przyjaznej dla środowiska naturalnego.

 Elektryczne i elektroniczne urządzenia zawierają cenne surowce wtórne, a często również takie części składowe jak baterie, akumulatory lub olej, które w razie niewłaściwej obsługi lub nieprawidłowej utylizacji mogą stanowić potencjalne zagrożenie dla zdrowia ludzkiego i środowiska naturalnego. Jednak te części składowe są niezbędne do prawidłowej pracy urządzenia. Urządzeń oznaczonych tym symbolem nie można wyrzucać do odpadów z gospodarstw domowych.

Wskazówki dotyczące składników (REACH)

Aktualne informacje dotyczące składników można znaleźć na stronie: www.kaercher.com/REACH

Gwarancja

W każdym kraju obowiązują warunki gwarancji określone przez dystrybutora. Ewentualne usterek urządzenia usuwane są w okresie gwarancji bezpłatnie, o ile spowodowane są błędem materiałowym lub produkcyjnym. W sprawach napraw gwarancyjnych prosimy kierować się z dowodem zakupu do dystrybutora lub do autoryzowanego punktu serwisowego. (Adres znajduje się na odwrocie)

Akcesoria i części zamienne

Należy stosować tylko oryginalne akcesoria i części zamienne, ponieważ gwarantują one bezpieczną i bezawaryjną pracę urządzenia.

Informacje dotyczące akcesoriów i części zamiennych można znaleźć na stronie www.kaercher.com.

Stopnie zagrożenia

⚠ NIEBEZPIECZEŃSTWO

• Wskazówka dot. bezpośredniego zagrożenia, prowadzącego do ciężkich obrażeń ciała lub do śmierci.

⚠ OSTRZEŻENIE

• Wskazówka dot. możliwie niebezpiecznej sytuacji, mogącej prowadzić do ciężkich obrażeń ciała lub śmierci.









⚠ OSTROŻNIE

• Wskazówka dot. możliwie niebezpiecznej sytuacji, która może prowadzić do lekkich zranień.

UWAGA

• Wskazówka dot. możliwie niebezpiecznej sytuacji, która może prowadzić do szkód materialnych.

Symbole na urządzeniu

	<p>⚠ NIEBEZPIECZEŃSTWO Niebezpieczeństwo oparzenia się o gorące powierzchnie <i>Przed rozpoczęciem prac przy urządzeniu lub otwieraniem masek odczekać, aż urządzenie wystarczająco ostygnie.</i></p>
	<p>⚠ NIEBEZPIECZEŃSTWO Niebezpieczeństwo zranienia i zmiążdżenia przez ruchome części maszyny i przesuwające się pasy napędowe. <i>Przed otwarciem maski odczekać, aż wszystkie części urządzenia całkowicie się zatrzymają, i nie sięgają do wnętrza urządzenia podczas pracy.</i></p>
	Wskaźnik docisku walca zmiatającego (poziom zamiatania)
	Podnoszenie walca zmiatającego
	Opuszczanie walca zmiatającego
	Opuszczanie szczotki bocznej
	Podnoszenie szczotki bocznej
	Urządzenie jest dostarczane razem z płaskim filtrem falistym, wykonanym z włókniiny poliestrowej z powłoką PTFE (klasa pyłu M).

Zastosowanie zgodne z przeznaczeniem

To urządzenie z zasilaniem bateryjnym to zamiatarka do czyszczenia dywanów i różnych podłóg tekstylnych w pomieszczeniach. Posiada antystatyczny walec zmiatający oraz wbudowany filtr przeciwpyłowy.

Niniejsze urządzenie jest przeznaczone wyłącznie do użytku na sucho.

Zamiatarka jest przeznaczona do użytku komercyjnego.

Zamiatarkę należy użytkować wyłącznie w sposób zgodny z informacjami zawartymi w niniejszej instrukcji obsługi. Każde inne zastosowanie jest niezgodne z przeznaczeniem. Producent nie odpowiada za wynikające z tego szkody; ryzyko ponosi jedynie użytkownik.

Nie dokonywać modyfikacji zamiatarki.

Urządzenie przeznaczone jest wyłącznie do poruszania się i czyszczenia powierzchni określonych przez producenta lub jego przedstawicieli.

Możliwe do przewidzenia nieprawidłowe użycie

Niniejsze urządzenie jest przeznaczone wyłącznie do użytku na sucho i nie może być stosowane ani pozostawiane w warunkach wilgotnych na zewnątrz.

Urządzenie nie jest przewidziane do podjeżdżania pod wzniesienia.

Nigdy nie czyścić lub odkurzać powierzchni zanieczyszczonych cieczami, gazami, stężonymi kwasami i rozpuszczalnikami (np. benzyną, rozpuszczalnikiem do farb, olejem opałowym), tworzących z zasysanym powietrzem wybuchowe pary i mieszaniny.

Nigdy nie czyścić lub odkurzać powierzchni zanieczyszczonych kwasami i rozpuszczalnikami, gdyż mogą w agresywny sposób oddziaływać na materiały zastosowane w urządzeniu, powodując ich uszkodzenie.

Nigdy nie czyścić lub odkurzać powierzchni zanieczyszczonych reaktywnymi pyłami metalowymi (np. aluminiowymi, magnezowymi, cynkowymi), które w połączeniu z silnie zasadowymi lub kwasowymi środkami czyszczącymi powodują powstanie wybuchowych gazów.

Nie czyścić lub odkurzać powierzchni zanieczyszczonych palącymi lub żarzącymi się przedmiotami powodującymi niebezpieczeństwo wybuchu pożaru.

Nie używać do usuwania substancji szkodliwych dla zdrowia.

Przebywanie w strefach niebezpiecznych jest zabronione. Praca w strefach zagrożonych wybuchem jest zabroniona.

Za pomocą tego urządzenia nie wolno przesuwac / ciągnac ani transportować przedmiotów.

Odpowiednie nawierzchnie do zamiatania

Duże powierzchnie tekstylne, np. w:

- biurach
- hotelach
- sklepach
- kasynach
- lotniskach
- halach tenisowych
- halach targowych

Funkcja

Zamiatarka działa na zasadzie przierzucania.

1. Wirująca miotła boczna czyści narożniki i krawędzie sprzątej powierzchni, transportując zamiatany materiał w kierunku walca zamiatającego.
2. Wirujący walec zamiatający transportuje zamiatany materiał bezpośrednio do zbiornika na zamieciony materiał.
3. Zawieszony pył w zbiorniku na zamieciony materiał jest zatrzymywany przez filtr pyłowy i filtr wstępny, a dmuchawa zasysa przefiltrowane, czyste powietrze.
4. Filtr wstępny jest czyszczony automatycznie po upływie określonego czasu po włączeniu urządzenia i podczas pracy.
5. Dzięki wystającym tylnym kołom można je łatwo transportować po schodach.
6. Zebrane zanieczyszczenia są transportowane do pojemnika na śmieci. Pojemnik na śmieci może być opcjonalnie wyposażony w worek na odpady.

Zasady bezpieczeństwa

Zasady bezpieczeństwa dotyczące obsługi

⚠ **OSTRZEŻENIE** • Urządzenie należy użytkować wyłącznie zgodnie z przeznaczeniem. Podczas eksploatacji urządzenia uwzględniać miejscowe warunki i zwrócić uwagę na inne osoby, zwłaszcza dzieci. • Zawsze chronić urządzenie przed słońcem, deszczem i innymi czynnikami atmosferycznymi, zarówno podczas pracy, jak i gdy nie jest używane. Pozostawiać urządzenie w suchych i osłoniętych pomieszczeniach. Niniejsze urządzenie jest przeznaczone wyłącznie do użytku na sucho i nie może być stosowane ani pozostawiane w warunkach wilgotnych na zewnątrz. • Sprawdzić, czy urządzenie z przyrządami roboczymi jest w prawidłowym stanie i czy spełnia warunki bezpiecznej eksploatacji. Jeśli stan urządzenia nie jest prawidłowy, nie wolno go użytkować. • W obszarach niebezpiecznych (np. na stacjach benzynowych) należy przestrzegać właściwych przepisów bezpieczeństwa. Urządzenia nie użytkować nigdy w pomieszczeniach zagrożonych wybuchem. • Niniejsze urządzenie nie jest przewidziane do użytkowania przez osoby o ograniczonych możliwościach fizycznych, sensorycznych lub mentalnych albo takie, którym brakuje doświadczenia lub wiedzy na temat jego używania. • Urządzenie może być obsługiwane tylko przez osoby, które zostały przeszkolone w zakresie obsługi lub przedstawiły dowód potwierdzający umiejętności obsługi i zostały wyraźnie do tego wyznaczone. **UWAGA** • Operator powinien przed rozpoczęciem pracy sprawdzić, czy wszystkie elementy zabezpieczające są prawidłowo zamocowane i czy są sprawne. • Operator urządzenia ponosi odpowiedzialność za wypadki z udziałem innych osób i szkody na ich mieniu. **OSTRZEŻENIE** • Zwracać uwagę na to, aby operator nosił przylegającą do ciała odzież i stabilne obuwie. Unikać noszenia luźnej odzieży. • Należy pilnować dzieci, aby upewnić się, iż nie bawią się one urządzeniem. • Dzieci i młodzież nie mogą obsługiwać urządzenia. **UWAGA** • Skontrolować bezpośrednio otoczenie przed rozpoczęciem jazdy (np. obecność dzieci). Zapewnić odpowiednią widoczność! **OSTROŻNIE** • Nie użytkować urządzenia w obszarach, w których istnieje niebezpieczeństwo uderzenia przez upadające przedmioty.

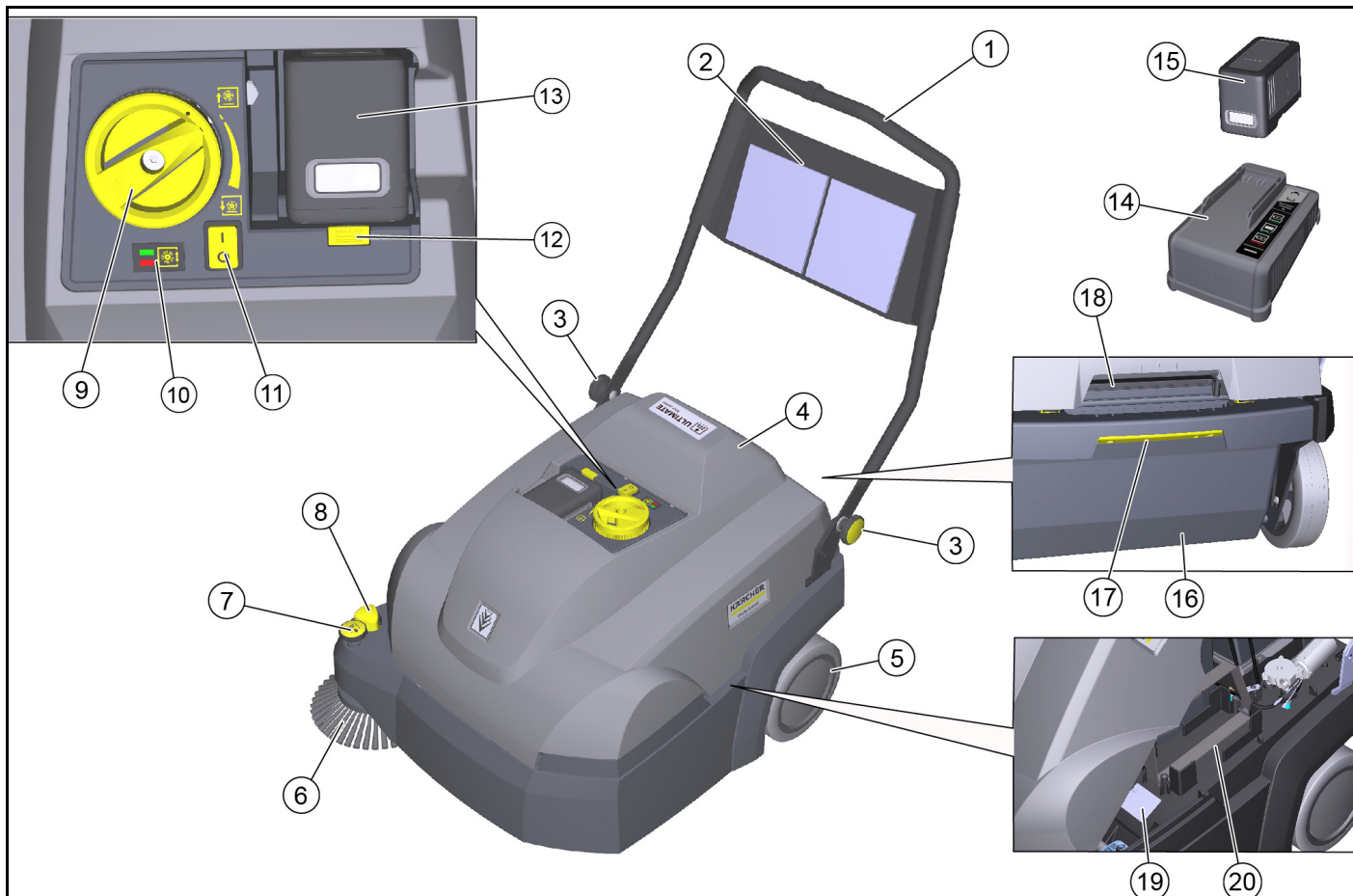
Opis urządzenia

Urządzenie dostępne jest w 2 różnych wersjach:

- CVS 65/1 Bp Pack (1.517-300.0)
Do zakresu dostawy należy akumulator i ładowarka

- CVS 65/1 Bp (1.517-301.0)
Bez akumulatora i ładowarki

Rysunek urządzenia



- Pałak przesuwny
- Siatka do przechowywania (nie na akumulator zapasowy)
- Śruby gwiazdowe do regulacji pałaka przesuwnego (2x)
- Pokrywa
- Tylne koło (2x)
- Miotła boczna prawa
- Ustawienie szczotki bocznej
 - Regulacja docisku
 - Podnoszenie szczotki bocznej
- Opuszczanie szczotki bocznej
- Ustawienie docisku walca zmiatającego (poziom zmiata-
nia)
- Wskaźnik docisku walca zmiatającego
 - Dioda LED nie świeci się: nadal opuszczać walec zmiata-
jący
 - Zielona dioda LED: prawidłowe ustawienie
 - Czerwona dioda LED: podnieść walec zmiatający
- Włącznik/wyłącznik
- Odblokowanie akumulatora
- Komora akumulatora
- Ładowarka „Battery Power+”
 - Tylko w zakresie dostawy CVS 65/1 Bp Pack
- Akumulator „Battery Power+ 36/75”
 - Tylko w zakresie dostawy CVS 65/1 Bp Pack
- Pojemnik na śmieci, wymowany
 - Do pojemnika na śmieci można włożyć worek na odpady
(opcja).
- Odblokowanie pojemnika na śmieci
- Uchwyt na pokrywie urządzenia
- Tabliczka znamionowa
- Schowek na akumulator zapasowy (z paskiem mocującym)

Zabezpieczenia

Zabezpieczenia służą ochronie użytkownika i nie mogą być odłą-
czone albo pominięte w swoim działaniu.

**Należy przestrzegać zasad bezpieczeństwa zawartych w po-
szczególnych rozdziałach!**

Wyłącznik pokrywy

Wyłącznik pokrywy zapobiega uruchomieniu urządzenia, gdy po-
krywa jest otwarta.

Włącznik/wyłącznik

Włącznik/wyłącznik urządzenia zapobiega niezamierzonemu
włączeniu urządzenia. Przy odstawianiu urządzenia lub w razie
niebezpieczeństwa wyłączyć urządzenie za pomocą włącznika/
wyłącznika.

Układ elektroniczny

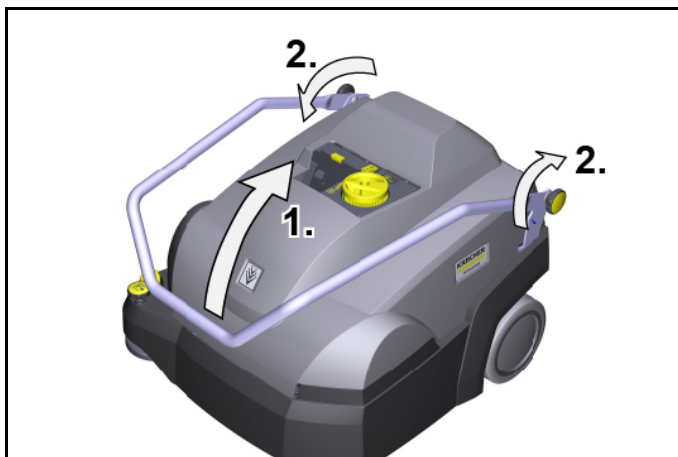
W przypadku przeciążenia walca zmiatającego układ elektro-
niczny wyłącza urządzenie i miga dioda LED.
W takim przypadku należy wyłączyć urządzenie za pomocą
włącznika/wyłącznika i przed ponownym włączeniem przestawić
walec zmiatający maksymalnie do góry za pomocą ustawienia
docisku.

Uruchamianie

Wyregulować pałąk przesuwny

Wskazówka

W momencie dostawy urządzenia pałąk przesuwny jest złożony. Podczas pracy można go ustawić na 3 różnych wysokościach.



1. Przesunąć pałąk przesuwny w żądane położenie. Upewnić się, że rowki są prawidłowo osadzone w sworzniach (mocowanie).
2. Dokręć ręcznie śruby gwiazdowe.

Otwieranie/zamykanie pokrywy urządzenia

⚠ OSTROŻNIE

Niebezpieczeństwo zmiżdżenia po zakleszczeniu palców

W celu otwarcia i zamknięcia pokrywy urządzenia należy chwycić ją tylko za odpowiedni uchwyt.

UWAGA

Niebezpieczeństwo oparzenia się o gorący silnik napędowy

Podczas pracy silnik napędowy może się nagrzewać. Nie dotykać gorących powierzchni. Zwrócić uwagę na symbole ostrzegawcze.

Wskazówka

Otwarcie pokrywy urządzenia jest wymagane w następujących przypadkach:

- do prac konserwacyjnych i czyszczenia,
- do wymiany/czyszczenia filtra pyłowego i filtra wstępnego,
- w celu przechowywania akumulatora zapasowego.

1. Otwieranie pokrywy urządzenia: Chwycić pokrywę urządzenia za uchwyt i powoli przesunąć ją maksymalnie do przodu. Pokrywa urządzenia jest przymocowana za pomocą pasa.
2. Zamykanie pokrywy urządzenia: Powoli przechylić pokrywę urządzenia do tyłu.

Montaż mioteł bocznych

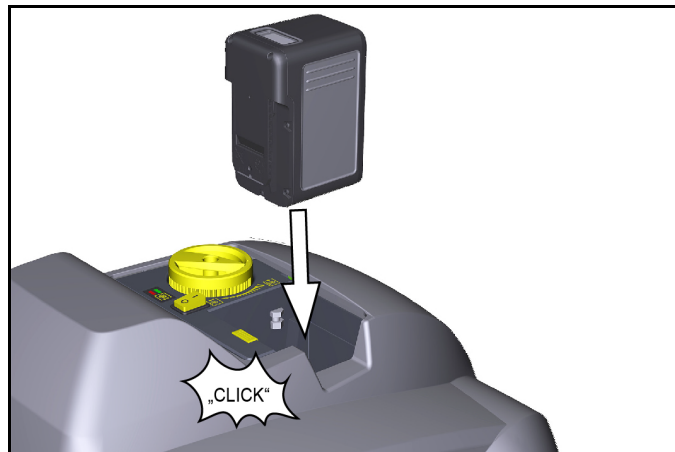
Szczotka boczna jest dostarczana wraz z urządzeniem i musi zostać zamocowana do urządzenia przed użyciem.

Patrz rozdział „Wymiana szczotki bocznej”.

Ładowanie/zakładanie akumulatora

Naładować akumulator przed użyciem.

Odpowiednie opisy znajdują się w oddzielnych instrukcjach obsługi akumulatora i ładowarki.

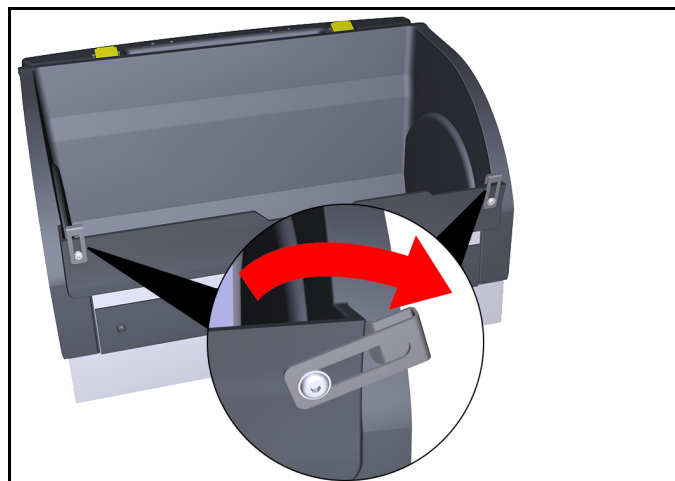


1. Włożyć naładowany akumulator do uchwytu akumulatora, wsunąć do oporu i zablokować.

Worek na odpady (opcja)

Aby łatwo i bezpiecznie pozbyć się śmieci, do pojemnika na śmieci można włożyć worek na odpady.

1. Aktywować blokadę pojemnika na śmieci (pociągając do tyłu).
2. Pojemnik na śmieci odchylić do tyłu i wyciągnąć.
3. Klamry mocujące z przodu pojemnika na śmieci odchylić na zewnątrz.



4. Umieścić worek na odpady w pojemniku na śmieci i założyć go za krawędź.



5. Ponownie zamknąć klamry mocujące.
6. Włożyć pojemnik na śmieci i przesunąć go całkiem do przodu.
7. Sprawdzić, czy zbiornik na zamieciony materiał jest zablokowany.

Eksplatacja

Wskazówki dotyczące trybu zmiatania

⚠ OSTROŻNIE

Niebezpieczeństwo uszkodzenia

Przeprowadzić czyszczenie w kierunku jazdy do przodu.

Nie wykonywać czyszczenia przy wyjętym zbiorniku na zamieciony materiał.

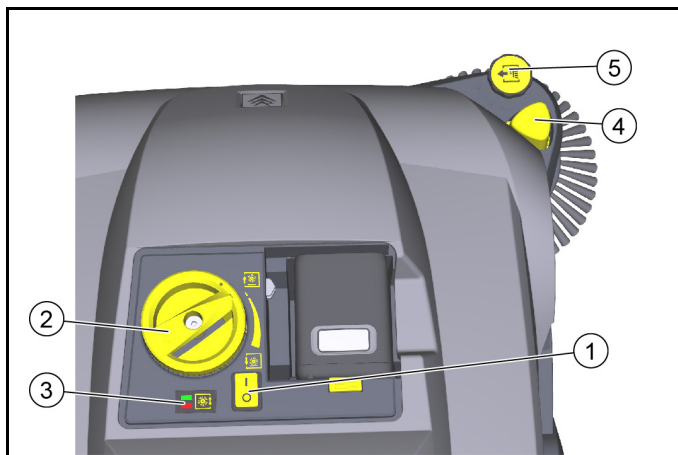
Nie pozwolić, aby urządzenie pracowało w miejscu z włączonym walcem zmiatającym.

Nie używać urządzenia do zmiatania taśm do pakowania, sznurów itp. (uszkodzenie mechanizmu zmiatającego).

Wskazówka

Dopasować prędkość zmiatania do danej sytuacji, aby uzyskać optymalny rezultat czyszczenia.

Zmiatanie za pomocą walca zmiatającego i mioteł bocznych

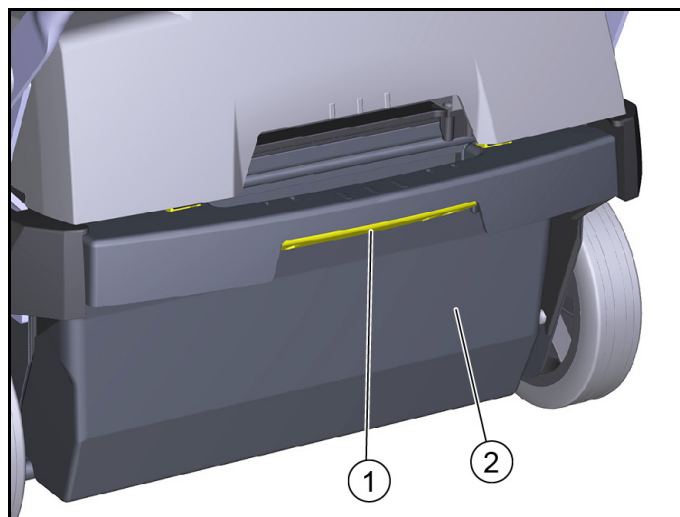


- ① Włącznik/wyłącznik
 - ② Ustawienie docisku walca zmiatającego (uchwyt obrotowy)
 - ③ Wskaźnik docisku walca zmiatającego
 - Dioda LED nie świeci się: nadal opuszczać walec zmiatający
 - Zielona dioda LED: prawidłowe ustawienie
 - Czerwona dioda LED: podnieść walec zmiatający
 - ④ Opuszczanie szczotki bocznej
 - ⑤ Ustawienie szczotki bocznej
 - Regulacja docisku
 - Podnoszenie szczotki bocznej
1. Włączyć urządzenie, używając włącznika/wyłącznika (pozycja I).
 - a Obraca się walec zmiatający i szczotka boczna.
 2. Trzymając za pałąk przesuwny, przesunąć urządzenie do przodu i rozpocząć czyszczenie. Dostosować ustawienie docisku walca zmiatającego do runa tekstylnego.
 - a W celu regulacji podnieść uchwyt obrotowy, a następnie obróć.
 - b Prawidłowy docisk jest wskazywany przez zieloną diodę LED.
 3. Do czyszczenia w pobliżu krawędzi opuścić szczotkę boczną, naciskając przycisk opuszczania szczotki bocznej.
 - a W razie potrzeby użyć ustawienia szczotki bocznej i wyregulować docisk.
 4. W celu zebrania większych przedmiotów (20 mm) nacisnąć lekko pałąk przesuwny, aby walec zmiatający mógł przenieść przedmioty do pojemnika na śmieci.
 5. Automatyczne czyszczenie filtra wstępnego umożliwia pracę ciągłą.
 6. Zawsze ładować akumulator odpowiednio wcześniej.
 - a Podczas zmiatania wyświetlacz akumulatora pokazuje pozostały czas w minutach.
 - b Gdy urządzenie jest wyłączone, poziom naładowania akumulatora jest wskazywany w %.

Zatrzymywanie i wyłączanie urządzenia

1. Aby zakończyć pracę, wyłączyć urządzenie za pomocą włącznika/wyłącznika (pozycja 0).
2. Ustawić urządzenie na równej powierzchni.
3. Podnieść uchwyt obrotowy walca zmiatającego i przestawić go maksymalnie do góry w kierunku przeciwnym do ruchu wskazówek zegara.
4. Opuszczoną szczotkę boczną podnieść do góry za pomocą ustawienia. Szczotka boczna powinna się zatrzasnąć.
5. Opróżnić pojemnik na śmieci.
6. Wyczyścić filtr pyłowy i filtr wstępny.
7. Naładować akumulator.

Opróżnianie pojemnika na śmieci



- ① Blokada pojemnika na śmieci
 - ② Pojemnik na śmieci
1. Aktywować blokadę pojemnika na śmieci (pociągając do tyłu).
 2. Pojemnik na śmieci odchylić do tyłu i wyciągnąć.
 3. Opróżnić zbiornik na śmieci lub wyjąć worek na odpady (opcja).
 4. Założyć pojemnik na śmieci i przesunąć go maksymalnie do przodu. W razie potrzeby włożyć wcześniej worek na odpady (opcja) zgodnie z opisem w rozdziale "Worek na odpady (opcja)".
 5. Sprawdzić, czy zbiornik na zamieciony materiał jest zablokowany.

Transport

⚠ OSTROŻNIE

Niebezpieczeństwo zranienia i uszkodzenia

Podczas transportu zwrócić uwagę na masę urządzenia.

1. Wyłączyć urządzenie za pomocą włącznika/wyłącznika.
2. Podnieść uchwyt obrotowy walca zmiatającego i przestawić go maksymalnie do góry w kierunku przeciwnym do ruchu wskazówek zegara.
3. Zabezpieczyć koła urządzenia klinami.
4. Zabezpieczyć urządzenie za pomocą lin lub pasów mocujących.
 - a W przedniej części ramy pod pokrywą urządzenia.
 - b Z tyłu w obszarze mocowania pałąka przesuwny.
5. Na czas transportu w pojazdach należy zabezpieczyć urządzenie przed ślizganiem się i przechyleniem, zgodnie z obowiązującymi przepisami.

Składowanie

⚠ OSTRZEŻENIE

Niebezpieczeństwo zranienia i uszkodzenia

Zwrócić uwagę na masę urządzenia.

1. Urządzenie zatrzymywać w zabezpieczonym, równym i suchym miejscu.
2. Wyjąć akumulator.
 - a Przestrzegać wskazówek dotyczących składowania zawartych w instrukcji obsługi akumulatora.
3. Wyczyścić urządzenie wewnątrz i na zewnątrz.
4. Podnieść uchwyt obrotowy walca zmiatającego i przestawić go maksymalnie do góry w kierunku przeciwnym do ruchu wskazówek zegara.

Czyszczenie i konserwacja

Ogólne wskazówki

⚠ NIEBEZPIECZEŃSTWO

Niebezpieczeństwo wypadku i niebezpieczeństwo odniesienia obrażeń na skutek niezamierzonego ruchu urządzenia

Przed rozpoczęciem jakichkolwiek prac pielęgnacyjnych i konserwacyjnych wyłączyć urządzenie i wyjąć akumulator.

Czyszczenie urządzenia

⚠ OSTROŻNIE

Niebezpieczeństwo zwarcia spowodowane przez strumień wody

Nie czyścić urządzenia za pomocą węża ani strumienia pod ciśnieniem.

⚠ NIEBEZPIECZEŃSTWO

Zagrożenie dla zdrowia powodowane przez pył

Nosić maskę przeciwpyłową i okulary ochronne podczas czyszczenia sprężonym powietrzem.

UWAGA

Niebezpieczeństwo uszkodzenia powierzchni

Nie stosować ściernych ani agresywnych środków czyszczących.

1. Przedmuchać wnętrze urządzenia sprężonym powietrzem.
2. Urządzenie wyczyścić w środku i na zewnątrz wilgotną szmatką nasączoną łagodnym środkiem myjącym.

Terminy konserwacji

Konserwacja wykonywana przez klienta

Wskazówka

Wszystkie prace serwisowe i konserwacyjne muszą być wykonywane przez wykwalifikowanych specjalistów. W razie potrzeby można zawsze skorzystać z pomocy dystrybutora firmy Kärcher.

- Codzienna konserwacja
 - 1 Skontrolować, czy na walec zmiatający i miotły boczne nie nawinęły się taśmy.
 - 2 Sprawdzić działanie wszystkich elementów obsługowych.
- Konserwacja raz w tygodniu
 - 1 Sprawdzić ruchomość części.
 - 2 Sprawdzić ustawienie i zużycie listew uszczelniających w strefie zmiatania.
 - 3 Skontrolować zużycie walca zmiatającego i mioteł bocznych.
 - 4 Sprawdzić kasetę filtra, w razie potrzeby wyczyścić filtr wstępny.
 - 5 Sprawdzić filtr pyłowy, w razie potrzeby wyczyścić (w zależności od częstotliwości użytkowania co ok. 10 godzin).
- Konserwacja raz w miesiącu
 - 1 Wyjąć walec zmiatający i usunąć zabrudzenia z trzpienia napędowego (patrz rozdział „Sprawdzanie/wymiana walca zmiatającego”)
- Konserwacja w przypadku zużycia
 - 1 Wyregulować lub wymienić listwy uszczelniające.
 - 2 Wymienić walec zmiatający.
 - 3 Wymienić miotłę boczną.

Wskazówka

Opisy: patrz rozdział „Prace konserwacyjne”.

Konserwacja wykonywana przez serwis

Wskazówka

Aby spełnić warunki gwarancji, należy w czasie jej trwania zlecać autoryzowanemu serwisowi wykonanie wszystkich prac serwisowych i konserwacyjnych.

- 1 Zlecić wykonanie prac konserwacyjnych zgodnie z listą kontrolną przeglądów.

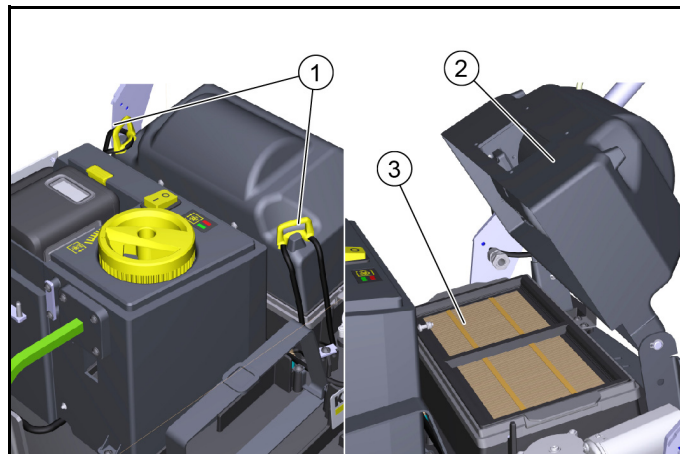
Prace konserwacyjne

Czyszczenie/wymiana filtra pyłowego

⚠ NIEBEZPIECZEŃSTWO

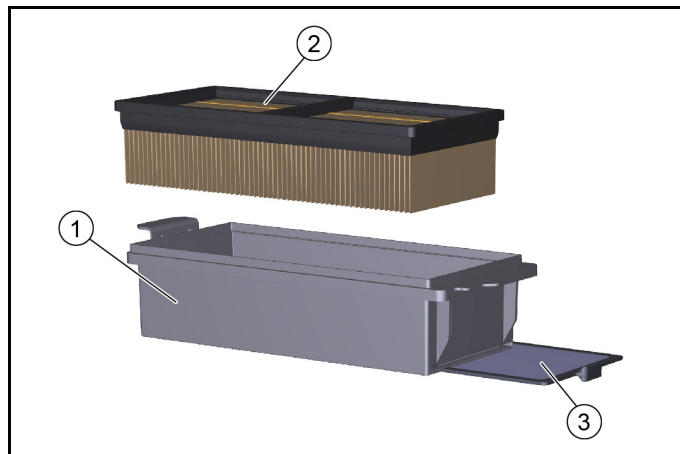
Zagrożenie dla zdrowia powodowane przez pył

Nosić maskę przeciwpyłową i okulary ochronne podczas prac przy instalacji filtracyjnej.



- ① Zamknięcia (2x)
- ② Pokrywa korpusu filtra
- ③ Kasetę filtra

1. Zatrzymać urządzenie i wyłączyć, używając włącznika/wyłącznika.
2. Otworzyć pokrywę urządzenia.
3. Otworzyć zamknięcia.
4. Odchylić pokrywę do góry.
5. Wyjąć ku górze kasetę filtra z filtrem pyłowym.



- ① Kaseta filtra
 - ② Filtr pyłowy
 - ③ Filtr wstępny, wyjmowany
6. Sprawdzić filtr pyłowy i filtr wstępny.
 - a W celu wyczyszczenia filtr pyłowy należy odkurzyć lub wytrzeć razem z kasetą filtra (nie myć).
 - b Wyciągnąć filtr wstępny i wyczyścić go.
 7. Sprawdzić i wyczyścić skrobak filtra.
 8. W razie uszkodzenia lub silnego zabrudzenia założyć nowy filtr pyłowy lub filtr wstępny do kasety filtra.
 9. Podczas mocowania należy zwrócić uwagę na kierunek mocowania kasety filtra.

Wymiana szczotki bocznej

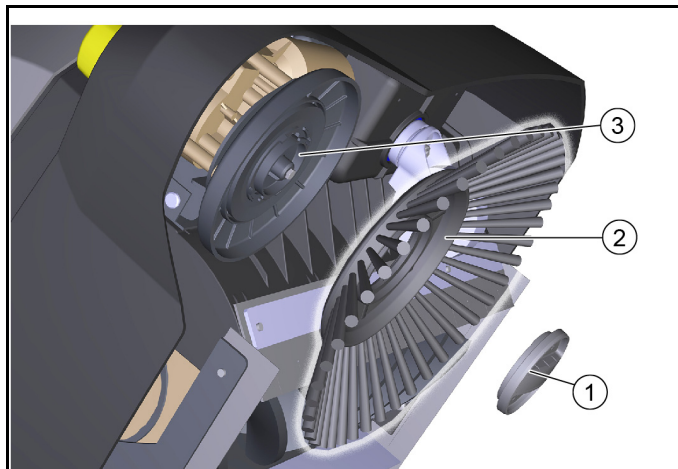
Opisana została wymiana szczotki bocznej, gdy urządzenie jest przechylone.

UWAGA

Niebezpieczeństwo odniesienia obrażeń i uszkodzenia

Przed przechyleniem urządzenia wyjąć akumulator i pojemnik na śmieci.

Zabezpieczyć przechylone urządzenia przed rozpoczęciem wymiany szczotki bocznej.



- ① Zamknięcie
- ② Szczotka boczna
- ③ Mocowanie

1. Wyjąć pojemnik na śmieci.
2. Wyjąć akumulator.
3. Przechylić urządzenie do tyłu i zabezpieczyć przed przewróceniem.
4. Wykręcić zamknięcie na spodzie.
 - a Otwieranie: obróć w kierunku przeciwnym do ruchu wskazówek zegara
 - b Zamykanie: obróć zgodnie z ruchem wskazówek zegara
5. Zdjąć szczotkę boczną.
6. W razie potrzeby wyczyścić uchwyt.
7. Nową szczotkę boczną założyć na mocowanie i zamocować zamknięciem.

Kontrola / wymiana walca zmiatającego

Sprawdzanie i wymianę walca zmiatającego wykonywać przy przechylenym urządzeniu.

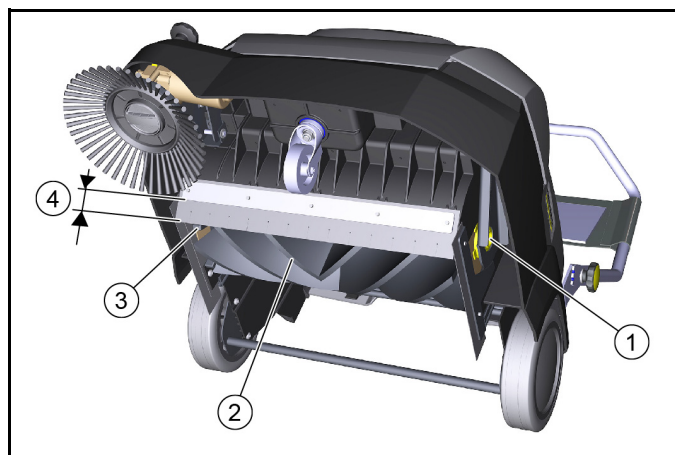
UWAGA

Niebezpieczeństwo odniesienia obrażeń i uszkodzenia

Przed przechyleniem urządzenia wyjąć akumulator i pojemnik na śmieci.

Przed rozpoczęciem wymiany walca zmiatającego zabezpieczyć przechylone urządzenie.

Podczas wkładania nowego walca zmiatającego należy upewnić się, że w otworze ramienia walca zmiatającego nie utknęło włosie.

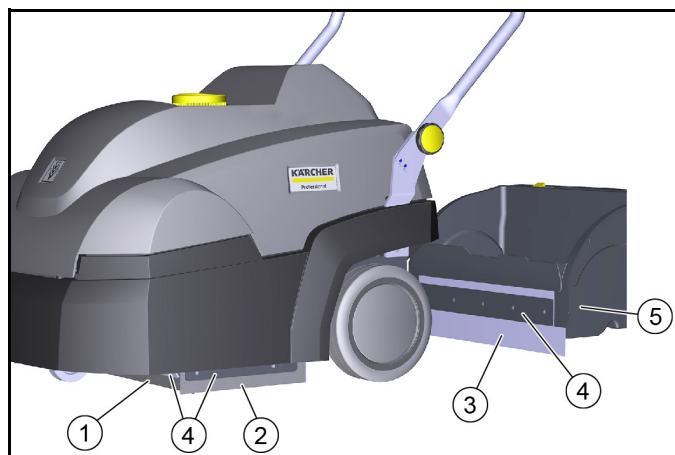


- ① Panewka łożyska
- ② Walec zmiatający
- ③ Trzpień napędowy
- ④ Odległość między listwą uszczelniającą a płytą mocującą – Wartość zadana: 31 - 33 mm

1. Wyjąć akumulator.
2. Wyjąć pojemnik na śmieci.
3. Przechylić urządzenie do tyłu i zabezpieczyć przed przewróceniem.
4. Usunąć taśmy i sznurki owinięte na walcu zmiatającym.
5. Usunąć brud z trzpienia napędowego.
6. W celu wymiany walca zmiatającego należy chwycić go za korpus, nacisnąć w lewo i wyciągnąć w dół.
7. Umieścić nowy walec zmiatający na trzpieniu napędowym (z lewej). Po przeciwnej stronie wcisnąć panewkę łożyska w otwór ramienia walca zmiatającego.
8. Gdy urządzenie jest jeszcze przechylone, sprawdzić ustawienie przedniej listwy uszczelniającej, w razie potrzeby wyregulować.

Wymiana / ustawianie listew uszczelniających

Listwy uszczelniające	Wartości nastaw
Boczne listwy uszczelniające	Odstęp od podłoża 1–2 mm
Przednia listwa uszczelniająca	Odstęp między listwą uszczelniającą a płytką mocującą 31 - 33 mm
Tylna listwa uszczelniająca	Brak regulacji



- ① Przednia listwa uszczelniająca
- ② Boczna listwa uszczelniająca
- ③ Tylna listwa uszczelniająca (brak regulacji)
- ④ Zamocowanie
- ⑤ Pojemnik na śmieci

1. Odmocować listwy uszczelniające.
2. Ustawić listwę uszczelniającą przesuwając w otworach podłużnych.
 - a Wartości: patrz tabela.
3. Jeśli ustawienia są odpowiednie, zamocować listwy uszczelniające.

Usuwanie usterek

Wskazówka

W przypadku wszystkich innych, niewymienionych tutaj usterek skontaktować się z obsługą klienta (serwisem)!

Walec zmiatający/szczotka boczna nie działa lub działa nieprawidłowo

- Włączyć za pomocą włącznika/wyłącznika (pozycja I).
- Naładować akumulator.
- Prawidłowo zablokować akumulator.
- Układ elektroniczny wyłączył urządzenie z powodu przeciążenia (miga dioda LED). Przy ponownym włączeniu zwracać uwagę, by:
 - a Wyłączyć urządzenie, używając włącznika/wyłącznika.
 - b Podnieść walec zmiatający, w tym celu podnieść uchwyt obrotowy i przestawić go maksymalnie do góry w kierunku przeciwnym do ruchu wskazówek zegara.
 - c Włączyć urządzenie, używając włącznika/wyłącznika.
- Skontrolować, czy na walec zmiatający / miotły boczne nie nawinęły się taśmy.
- Sprawdzić pasek.
- Całkowicie zamknąć pokrywę urządzenia (wyłącznik pokryw).

Pył podczas zmiatania / niewystarczająca moc ssania

- Opróżnić pojemnik na śmieci.
- Sprawdzić/wymienić uszczelki kasety filtra i pojemnika na śmieci.
- Sprawdzić/wyczyścić/wymienić filtr pyłowy i filtr wstępny.
 - a Sprawdzić, czy filtr pyłowy i filtr wstępny są prawidłowo osadzone.
 - b Wyczyścić filtr pyłowy i filtr wstępny, jeśli są lekko zabrudzone.
 - c W przypadku uszkodzenia lub silnego zabrudzenia wymienić filtr pyłowy i filtr wstępny.
- Skontrolować zużycie listew uszczelniających, w razie potrzeby ustawić / wymienić je.
- Uszkodzona dmuchawa, skontaktować się z serwisem.

Niedostateczna wydajność zmiatania

- Za pomocą regulacji prawidłowo ustawić poziom zmiatania walca zmiatającego i szczotek bocznych.
- Walec zmiatający i szczotki boczne są zbyt zużyte, wymienić je.
- Skontrolować zużycie listew uszczelniających, w razie potrzeby ustawić / wymienić je.

Akcesoria / części zamienne

Poniżej (wyciąg) przegląd części zużywalnych lub opcjonalnego osprzętu.

Akcesoria	Opis	Nr katalogowy
Szczotka boczna	Do wykładzin tekstylnych w pomieszczeniach	2.884-355.0
Walec zmiatający	Do wykładzin tekstylnych w pomieszczeniach	2.886-002.0
Filtr pyłowy	Płaski filtr falisty (PTFE)	6.907-449.0
Filtr wstępny		5.745-280.0
Worek na odpady	10 szt. worków na odpady w zestawie	2.884-358.0
Akumulator zapasowy „Battery Power+ 36/75 DW”	Akumulator o wysokiej wydajności 36 V, 7,5 Ah	2.445-043.0
Ładowarka „Battery Power+”	Ładowarka do szybkiego ładowania (36 V) *EU	2.445-045.0

Dane techniczne

Wydajność urządzenia

Czas pracy z w pełni naładowanym akumulatorem minuty do 60

Szerokość robocza mm 450

Szerokość robocza z 1 miotłami bocznymi mm 625

Teoretyczna wydajność powierzchniowa

Wydajność powierzchniowa (maks.) m²/h 2500

Akumulator

Typ akumulatora litowo-jonowa

Pojemność akumulatora Ah 7,5

Napięcie akumulatora V 36

Warunki otoczenia

Temperatura otoczenia °C 0 bis +40

Wilgotność powietrza, bez kondensacji % 0 - 90

Wymiary i masa

Długość mm 980

Szerokość mm 675

Wysokość mm 1070

Masa własna (masa transportowa) kg 39

Dopuszczalna masa całkowita kg 54

Szerokość walca zmiatającego mm 450

Średnica walca zmiatającego mm 230

Średnica miotły bocznej mm 250

Pojemnik na śmieci

Pojemność pojemników na śmieci l (kg) 20 (15)

Filtr i system ssawny

System filtracyjny Płaski filtr falisty

Powierzchnia filtra m² 0,95

Klasa pyłów M

Wartości określone zgodnie z EN 60335-2-72

Drgania przenoszone przez kończyny górne m/s² < 2,5

Poziom ciśnienie akustyczne L_{pA} dB(A) 56

Niepewność pomiaru K_{pA} dB(A) 2

Poziom mocy akustycznej L_{WA} + niepewność pomiaru K_{WA} dB(A) 72

Niepewność pomiaru K_{WA} dB(A) 2

Zmiany techniczne zastrzeżone.

Deklaracja zgodności UE

Niniejszym oświadczamy, że określone poniżej urządzenie odpowiada pod względem koncepcji, konstrukcji oraz wprowadzonej przez nas do handlu wersji obowiązującym zasadniczym wymogom dyrektyw UE dotyczącym bezpieczeństwa i zdrowia. Wszelkie nieuzgodnione z nami modyfikacje urządzenia powodują utratę ważności tego oświadczenia.

Produkt: Zamiatarka z odkurzaczem

Typ: 1.517-300.0 | 1.517-301.0

Obowiązujące dyrektywy UE

2006/42/WE (+2009/127/WE)

2014/30/UE

2000/14/WE

2011/65/UE

Zastosowane normy zharmonizowane

EN 60335-1

EN 60335-2-29

EN 60335-2-72

EN 62233: 2008

EN 55014-1: 2017 + A11: 2020
 EN 55014-2: 2015
 EN 61000-3-2: 2014
 EN 61000-3-3: 2013
 EN 61000-6-2: 2005
 EN IEC 63000

Zastosowana metoda oceny zgodności
 2000/14/WE: Załącznik V

Poziom mocy akustycznej dB(A)

Zmierzony: 70

Gwarantowany: 72

Niżej podpisane osoby działają z upoważnienia zarządu przedsiębiorstwa.



H. Jenner

Chairman of the Board of Management



S. Reiser

Director Regulatory Affairs & Certification

Administrator dokumentacji:

S. Reiser

Alfred Kärcher SE & Co. KG

Alfred-Kärcher-Str. 28 - 40

71364 Winnenden (Germany)

Tel.: +49 7195 14-0


Faks: +49 7195 14-2212

Winnenden, 01.12.2020 r.

Cuprins

Indicații generale.....	145
Utilizarea conform destinației.....	146
Funcționarea.....	146
Indicații privind siguranța.....	146
Descrierea aparatului.....	147
Punerea în funcțiune.....	148
Funcționare.....	149
Transport.....	149
Depozitarea.....	149
Îngrijirea și întreținerea.....	150
Remediarea defecțiunilor.....	151
Accesorii/piese de schimb.....	152
Date tehnice.....	152
Declarație de conformitate UE.....	152


Indicații generale


 Înainte de prima utilizare a aparatului, citiți capitolul indicațiilor privind siguranța și instrucțiunile de utilizare originale. Respectați aceste instrucțiuni. Păstrați-le pentru utilizarea ulterioară sau pentru viitorul posesor.

Verificare livrare

Daunele și deteriorările de transport pe care le constatați la livrare trebuie notificate imediat reprezentanței comerciale, respectiv comerciantului.

Protecția mediului

 Materialele de ambalare sunt reciclabile. Vă rugăm să eliminați ambalajele în mod ecologic.

 Aparatele electrice și electronice conțin materiale reciclabile prețioase și, uneori, componente precum baterii, acumulatori sau uleiuri, care, în cazul utilizării incorecte sau al eliminării necorespunzătoare, pot reprezenta un potențial pericol pentru sănătatea oamenilor și pentru mediul înconjurător. Pentru funcționarea corectă a aparatului, aceste componente sunt necesare. Aparatele marcate cu acest simbol nu trebuie aruncate la gunoier menajer.

Observații referitoare la materialele conținute (REACH)

Informații actuale referitoare la materialele conținute puteți găsi la adresa: www.kaercher.com/REACH

Garanție

În fiecare țară sunt valabile condițiile de garanție publicate de distribuitorul nostru din țara respectivă. Eventuale defecțiuni ale acestui aparat, care survin în perioada de garanție și care sunt rezultatul unor defecte de fabricație sau de material, vor fi remediate gratuit. Pentru a putea beneficia de garanție, prezentați-vă cu chitanța de cumpărare la magazin sau la cea mai apropiată unitate de service autorizată.

(Pentru adresă, consultați pagina din spate)

Accesorii și piese de schimb

Utilizați numai accesorii originale și piese de schimb originale; ele asigură funcționarea în siguranță și fără avarii a aparatului. Informații despre accesorii și piesele de schimb se găsesc la adresa www.kaercher.com.

Trepte de pericol

⚠ PERICOL

• Indicație referitoare la un pericol iminent, care duce la vătămări corporale grave sau moarte.

⚠ AVERTIZARE

• Indicație referitoare la o posibilă situație periculoasă, care ar putea duce la vătămări corporale grave sau moarte.





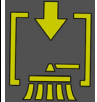
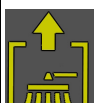

⚠ PRECAUȚIE

• Indică o posibilă situație periculoasă, care ar putea duce la vătămări corporale ușoare.

ATENȚIE

• Indicație referitoare la o posibilă situație periculoasă, care ar putea duce la pagube materiale.

Simbolurile de pe aparat

	⚠ PERICOL Pericol de arsuri din cauza suprafețelor fierbinți Lăsați aparatul să se răcească suficient înainte de efectuarea oricăror lucrări sau înainte de deschiderea capacelor.
	⚠ PERICOL Pericol de rănire și de strivire din cauza pieselor în mișcare ale aparatului și a curelelor de acționare în mișcare. Înainte de deschiderea capacului așteptați oprirea tuturor pieselor aparatului; pe durata funcționării aparatului introducerea mâinilor în aparat este interzisă.
	Afișajul presiunii de contact a valțului de măturare (nivel de măturare)
	Ridicarea valțului de măturare
	Coborârea valțului de măturare
	Coborârea periei laterale
	Ridicarea periei laterale
	Pachetul de livrare al aparatului include un filtru cutat plat din vată de poliester cu strat de PTFE (clasa de praf M).

Utilizarea conform destinației

Acest aparat alimentat cu baterii este o mașină de măturat pentru curățarea covoarelor și a diferitelor podele textile din interior. Dispune de un valț de măturare antistatic și de un filtru încorporat. Acest aparat este conceput doar pentru utilizarea uscată. Mașina de măturat este concepută pentru utilizarea profesională. Utilizați mașina de măturat numai conform indicațiilor din cadrul acestui manual de utilizare. Utilizarea în orice alt mod decât cel descris mai sus este considerată improprie. Producătorul nu își asumă responsabilitatea pentru pagube produse ca urmare a utilizării improprie, riscurile revenindu-î în întregime utilizatorului. Nu este permisă modificarea mașinii de măturat. Este permisă numai accesarea și curățarea suprafețelor aprobate de companie sau de către delegatul acesteia.

Utilizarea eronată prevăzută

Acest aparat este destinat numai utilizării uscate și nu trebuie utilizat sau amplasat în aer liber în condiții de umezeală. Aparatul nu este conceput pentru deplasarea în rampe. Nu măturați sau aspirați niciodată lichide explozive, gaze, acizi nediluți și solvenți (de ex. benzină, diluant de vopsea, păcură), acestea generând în combinație cu aerul aspirat vapori sau amestecuri explozive. Nu măturați sau aspirați niciodată acetonă, acizi nediluți și solvenți, deoarece atacă și deteriorează materialele utilizate în componența aparatului. Nu măturați sau aspirați niciodată prafuri metalice reactive (de ex. aluminiu, magneziu, zinc), ele formând în legături cu detergenți alcalini sau acizi gaze explozive. Nu măturați sau aspirați obiecte aprinse sau incandescente, existând pericol de incendiu. Nu măturați substanțe ce pot pune în pericol sănătatea. Este interzisă staționarea în zonele periculoase. Se interzice funcționarea în spații cu pericol de explozie. Împingerea / tragerea sau transportul obiectelor cu acest aparat este interzisă.

Suprafețe adecvate pentru măturare

Suprafețe textile mari, de exemplu în:

- birouri
- hoteluri
- magazine
- cazinouri
- aeroporturi
- săli de tenis
- săli de expoziții

Funcționarea

Mașina de măturat funcționează conform principiului de întoarcere.

1. Periile rotative laterale curăță colțurile și muchiile suprafeței de măturat și transportă materialul măturat în traseul cilindrului de măturare.
2. Cilindrul de măturare transportă materialul măturat direct în recipientul de material măturat.
3. Praful agitat în recipientul de material măturat este separat de un filtru de praf, de un pre-filtru și de suflanta de aspirare a aerului curat filtrat.
4. Prefiltrul este curățat automat după pornirea aparatului și după o perioadă de timp setată.
5. Roțile din spate proeminente facilitează transportarea pe scări.
6. Mizeria colectată este transportată în recipientul de material măturat. Recipientul de material măturat poate fi echipat, opțional, cu un sac de eliminare.

Indicații privind siguranța

Indicații de siguranță pentru funcționare

⚠ **AVERTIZARE** ● Folosiți aparatul doar conform destinației. Luați în considerare condițiile locale și aveți grijă în timpul lucrului cu aparatul la terțe persoane, în special la copii. ● Protejați aparatul de soare, ploaie și alte condiții meteorologice, atât în timpul funcționării, cât și în stare de repaus. Parcați aparatul în spații uscate și protejate. Acest aparat este destinat numai utilizării uscate și nu trebuie utilizat sau amplasat în aer liber în condiții de umezeală. ● Verificați aparatul cu dispozitivele de lucru cu privire la starea impecabilă și disponibilitatea de funcționare. În cazul în care starea nu este impecabilă, nu aveți voie să o utilizați. ● Acordați atenție în zonele periculoase (de ex. benzinării) prescripțiilor de securitate corespunzătoare. Nu utilizați aparatul în încăperi cu pericol de explozie. ● Acest aparat nu trebuie utilizat de persoane cu abilități fizice, senzoriale ori mentale reduse sau fără experiență și/sau cunoștințe. ● Pot utiliza aparatul numai persoanele care au primit instrucțiuni în ceea ce privește manipularea aparatului sau și-au demonstrat capacitatea de a opera și au fost însărcinate în mod expres. **ATENȚIE** ● Operatorul trebuie să verifice înainte de începerea lucrărilor, dacă toate dispozitivele de securitate sunt montate corect și funcționale. ● Operatorul aparatului este responsabil pentru accidente cu alte persoane sau bunuri. **AVERTIZARE** ● Acordați atenție vestimentației strânse pe corp și obiectelor de încălțăminte solide ale operatorului. Evitați îmbrăcămintea largă. ● Nu lăsați copiii nesupravegheați, pentru a vă asigura că nu se joacă cu aparatul. ● Este interzisă utilizarea aparatului de către copii sau adolescenți. **ATENȚIE** ● Verificați zona de imediată proximitate înainte de a porni (de ex. copii). Aveți grijă să aveți o vizibilitate suficientă! **PRECAUȚIE** ● Nu utilizați aparatul în zone în care există posibilitatea de a fi lovit de obiecte aflate în cădere.

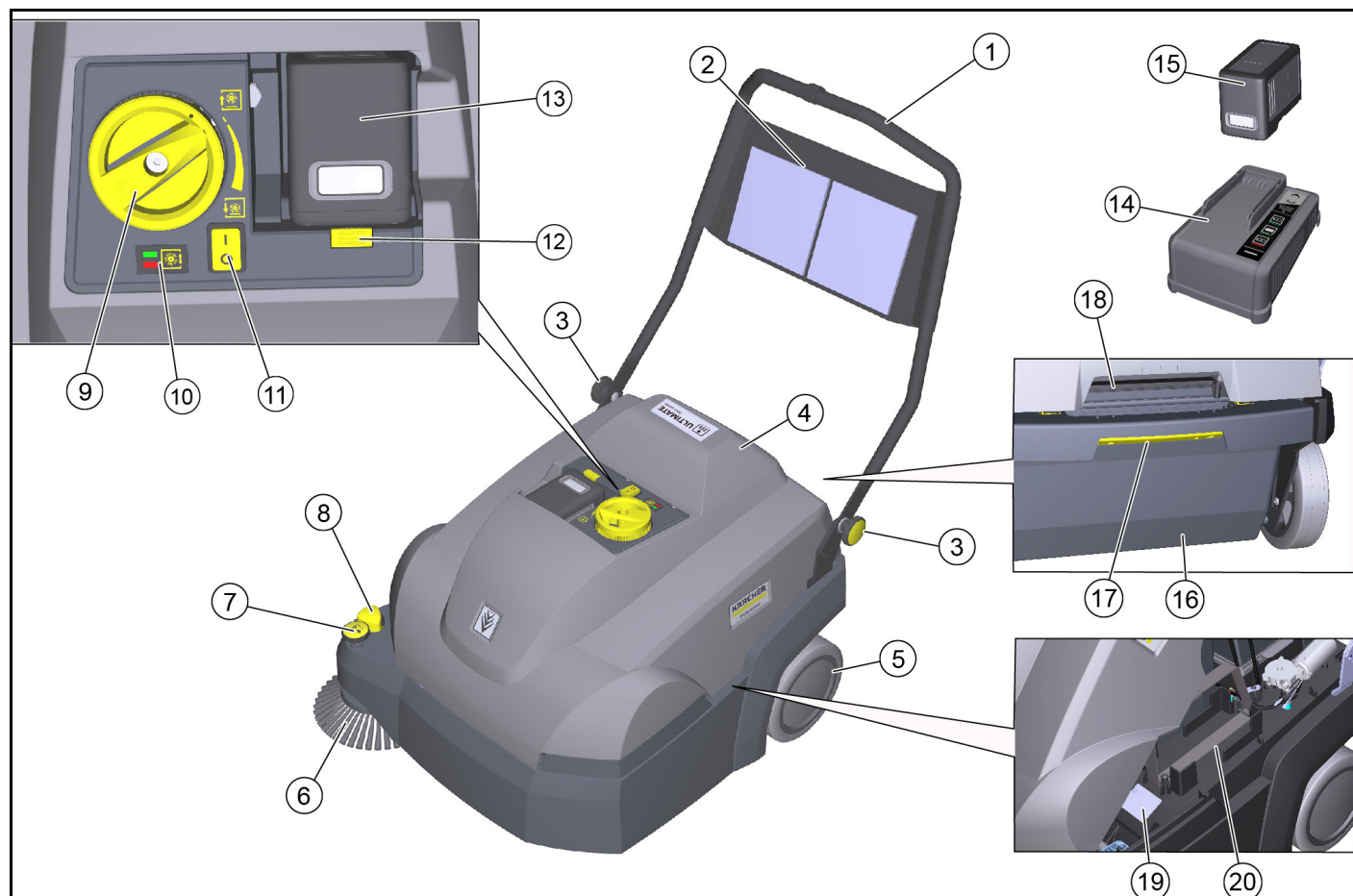
Descrierea aparatului

Aparatul este disponibil în 2 versiuni diferite:

- CVS 65/1 Bp Pack (1.517-300.0)
acumulator și încărcător incluse în pachetul de livrare

- CVS 65/1 Bp (1.517-301.0)
fără acumulator și încărcător

Imaginea aparatului



- 1 Mâner de împingere
- 2 Plasă de depozitare (nu pentru acumulatorul de rezervă)
- 3 Șuruburi cu cap de stea pentru reglarea barei de împingere (2x)
- 4 Capota aparatului
- 5 Roată spate (2x)
- 6 Peria laterală, dreapta
- 7 Setarea periei laterale
– Presiunea de presare setată
– Ridicarea măturii laterale
- 8 Coborârea măturii laterale
- 9 Setarea presiunii de presare a valțului de măturare (nivel de măturare)
- 10 Afișajul presiunii de contact a valțului de măturare
– Becul LED nu luminează: Coborâți valțul de măturare în continuare
– Becul LED luminează verde: setare corectă
– Becul LED luminează roșu: Ridicarea valțului de măturare
- 11 Comutator pornit/oprit
- 12 Deblocarea acumulatorului
- 13 Compartimentul acumulatorului
- 14 Încărcător „Battery Power +”
– Doar în pachetul de livrare al aparatului CVS 65/1 Bp Pack
- 15 Acumulatorul „Battery Power+ 36/75”
– Doar în pachetul de livrare al aparatului CVS 65/1 Bp Pack
- 16 Reșipient de material măturat, detașabil
– În recipientul de material măturat poate fi introdus un sac de eliminare (opțional).
- 17 Deblocarea recipientului de material măturat
- 18 Mâner înfundat pentru capacul aparatului
- 19 Plăcuță de tip
- 20 Compartiment acumulatorului de rezervă (cu curea de fixare)

Dispozitive de siguranță

Dispozitivele de siguranță servesc la protejarea utilizatorului și nu trebuie să fie eliminate sau eludate în ceea ce privește funcția lor. **Respectați indicațiile privind siguranța din cadrul capitolelor!**

Comutator capotă

Comutatorul capotei împiedică pornirea aparatului atunci când capota aparatului este deschisă.

Comutator pornit/oprit

Comutatorul pornit/oprit împiedică pornirea accidentală a aparatului. Opriti comutatorul pornit/oprit la oprirea aparatului sau în caz de pericol.

Sistem electronic

În caz de supraîncărcare a valțului de măturare, sistemul electronic oprește aparatul și ledul luminează intermitent.

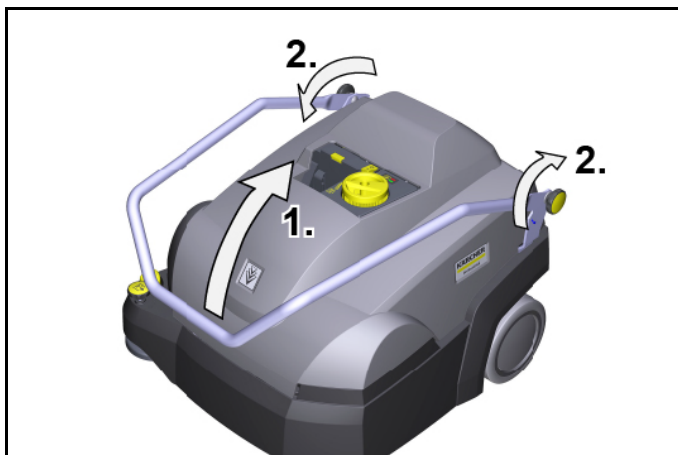
În acest caz, opriti aparatul de la comutatorul pornit/oprit și înainte de a-l reporni, rotiți valțul de măturare până la capăt folosind setarea presiunii de contact.

Punerea în funcțiune

Reglarea mânerului de împingere

Indicație

Când aparatul este livrat, mânerul de împingere este pliat în jos. Poate fi reglat la 3 înălțimi diferite pentru lucru.



1. Îndoii mânerul de împingere în poziția dorită. Canelurile trebuie să fie cuplate corect în șuruburi (fixare).
2. Strângeți șuruburile în stea strâns cu mâna.

Deschiderea/închiderea capotei aparatului

⚠ PRECAUȚIE

Pericol de strivire prin prinderea degetelor

Pentru deschiderea și închiderea capotei aparatului prindeți numai de concavitatea prevăzută a mânerului înfundat.

ATENȚIE

Pericol de arsuri din cauza motorului de antrenare fierbinte

Motorul de antrenare se poate încălzi în timpul funcționării. Nu atingeți suprafețele fierbinți. Acordați atenție simbolurilor de avertizare.

Indicație

Deschiderea capotei aparatului este necesară:

- pentru lucrări de întreținere și curățare
- pentru înlocuirea/curățarea filtrului de praf și a prefiltrului
- pentru depozitarea unui acumulator de rezervă.

1. Deschiderea capotei aparatului: Prindeți capota aparatului la mânerul înfundat și rabatați ușor spre înainte. O bandă ține capota aparatului.
2. Închiderea capotei aparatului: Rabatați încet capota aparatului spre spate.

Montarea măturilor laterale

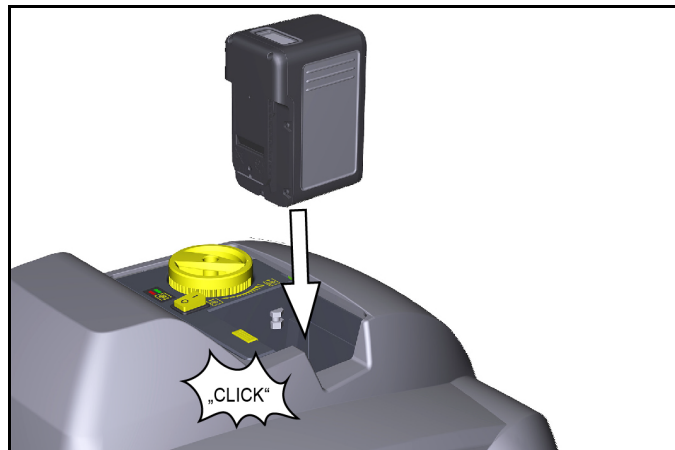
Mătura laterală este furnizată împreună cu aparatul și trebuie atașată la dispozitiv înainte de a fi utilizată.

Vezi capitoul „Înlocuirea măturilor laterale”.

Încărcarea/introducerea acumulatorului

Încărcați acumulatorul înainte de utilizare.

Descrierea acestui lucru poate fi găsită în instrucțiunile de utilizare separate cu privire la acumulator și încărcător.

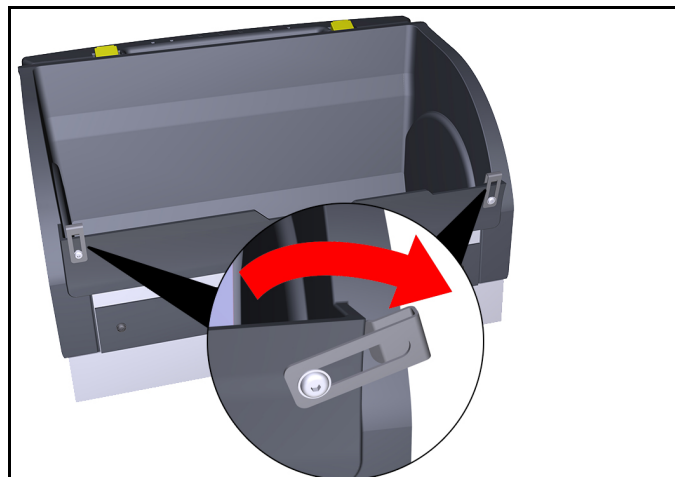


1. Introduceți acumulatorul încărcat în suportul acumulatorului, împingeți-l până la capăt și fixați-l.

Sac de eliminare (opțional)

În recipientul de material măturat poate fi introdus un sac de eliminare, în scopul facilitării golirii recipientului de material măturat.

1. Acționați încuietoearea recipientului de material măturat (trageți în spate).
2. Înclinați recipientul de material măturat în spate și scoateți.
3. Rabatați spre exterior clemele de fixare din partea frontală a recipientului de material măturat.



4. Așezați sacul de eliminare în recipientul de material măturat și trageți peste margine.



5. Închideți din nou clema de fixare.
6. Introduceți recipientul de material măturat și împingeți complet înainte.
7. Verificați dacă recipientul de material măturat s-a fixat.

Funcționare

Indicații referitoare la regimul de funcționare de măturare

⚠ **PRECAUȚIE**

Pericol de deteriorare

Efectuați lucrări de curățare în direcția de deplasare înainte.

Nu efectuați lucrări de curățare cu recipientul de gunoi extras.

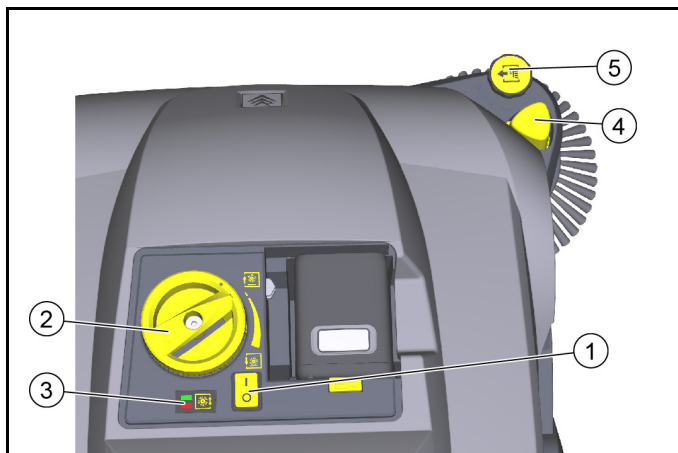
Nu lăsați aparatul să funcționeze în poziție cu valțul de măturare pornit.

Nu măturați benzi de ambalare, șnururi sau alte obiecte similare (pericol de deteriorare a mecanismelor de măturare).

Indicație

Adaptați viteza de măturare particularităților locale, pentru a obține un rezultat de curățare optim.

Măturatul cu valțul de măturare și măturile laterale

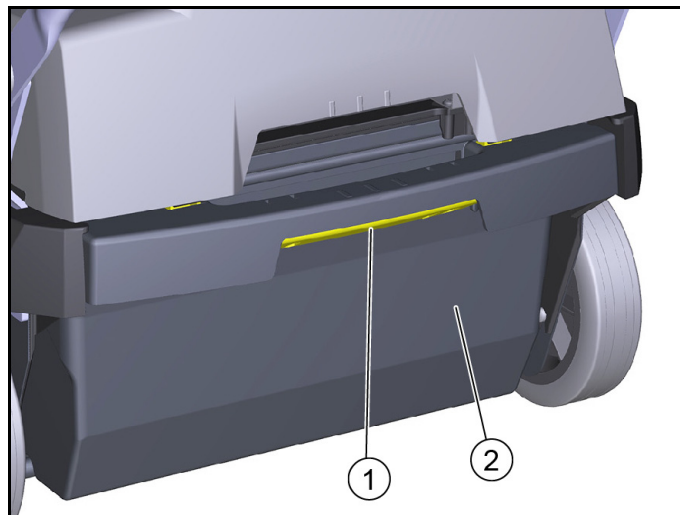


- ① Comutator pornit/oprit
 - ② Reglajul presiunii de contact al valțului de măturare (mâner rotativ)
 - ③ Afișaj presiune de contact valț de măturare
 - Ledul nu luminează: Coborârea mai mare a valțului de măturare
 - Led verde: setare corectă
 - Led roșu: ridicarea valțului de măturare
 - ④ Coborârea măturii laterale
 - ⑤ Reglajul măturii laterale
 - Reglajul presiunii de contact
 - Ridicarea măturii laterale
1. Conectați aparatul de la comutatorul pornit/oprit (poziția I).
 - a Valțul de măturare și mătura laterală se rotesc.
 2. Împingeți aparatul înainte pe mânerul de împingere și începeți curățarea. Utilizați setarea presiunii de contact a valțului de măturare în funcție de grămada textilă.
 - a Pentru a regla, ridicați mânerul rotativ, apoi rotiți.
 - b Presiunea corectă de contact este indicată de un led verde.
 3. Pentru curățarea aproape de margine, coborâți mătura laterală apăsând butonul de coborâre a măturii laterale.
 - a Dacă este necesar, utilizați setarea măturii laterale și setați presiunea de contact.
 4. Pentru a ridica obiecte mai mari (20 mm), apăsați puțin mânerul de împingere în jos, astfel încât valțul de măturare să poată muta obiectele în recipientul de gunoi.
 5. O curățare automată a prefiltrului asigură o activitate continuă.
 6. Încărcați întotdeauna acumulatorul în timp util.
 - a În timpul regimului de funcționare de măturare, afișajul de pe acumulator arată timpul rămas în minute.
 - b Când aparatul este oprit, încărcarea bateriei este afișată în %.

Oprirea și staționarea aparatului

1. Pentru a termina lucrarea, opriți aparatul cu comutatorul pornit/oprit (poziția 0).
2. Așezați aparatul pe o suprafață plană.
3. Ridicați mânerul rotativ al valțului de măturare și rotiți-l în sens invers acelor de ceasornic până la capăt.
4. Trageți mătura laterală coborâtă în sus pe reglaj. Mătura laterală se fixează în poziție.
5. Goliți recipientul de gunoi.
6. Curățați filtrul de praf și prefiltrul.
7. Încărcați acumulatorul.

Goliți recipientul de material măturat



- ① Încuietoarea recipientului de material măturat
 - ② Recipient de material măturat
1. Acționați încuietoarea recipientului de material măturat (trageți în spate).
 2. Înclinați recipientul de material măturat în spate și scoateți.
 3. Goliți recipientul de material măturat sau scoateți sacul de eliminare (opțional).
 4. Introduceți recipientul de material măturat și împingeți complet în față. Dacă este necesar, introduceți în prealabil sacul de eliminare (opțional), precum menționat în capitolul „Sacul de eliminare (opțional)”.
 5. Verificați dacă recipientul de material măturat s-a fixat.

Transport

⚠ **PRECAUȚIE**

Pericol de accidentare și de deteriorare

La transport țineți cont de greutatea aparatului.

1. Deconectați aparatul de la comutatorul pornit/oprit.
2. Ridicați mânerul rotativ al valțului de măturare și rotiți-l în sens invers acelor de ceasornic până la capăt.
3. Fixați aparatul la roți, cu pene.
4. Fixați aparatul cu frângerii sau cu curele de fixare.
 - a În partea din față a cadrului sub capota aparatului.
 - b În spate în zona de fixare a mânerului de împingere.
5. În cazul transportării în vehicule asigurați aparatul contra derapării și răsturnării conform normelor în vigoare.

Depozitarea

⚠ **AVERTIZARE**

Pericol de accidentare și de deteriorare

Țineți cont de greutatea aparatului.

1. Parcați aparatul într-un loc protejat, neted și uscat.
2. Scoateți acumulatorul.
 - a Respectați indicațiile din instrucțiunile de utilizare ale acumulatorului cu privire la depozitare.
3. Curățați aparatul la interior și la exterior.
4. Ridicați mânerul rotativ al valțului de măturare și rotiți-l în sens invers acelor de ceasornic până la capăt.

Îngrijirea și întreținerea

Indicații generale

⚠ PERICOL

Pericol de accidente și răni prin mișcarea neașteptată a aparatului

Înainte de a efectua lucrări de îngrijire și de întreținere, opriți aparatul și scoateți acumulatorul.

Curățarea aparatului

⚠ PRECAUȚIE

Pericol de scurtcircuit ca urmare a unui jet de apă

Nu curățați aparatul cu jet de apă prin furtun sau jet de apă de înaltă presiune.

⚠ PERICOL

Pericol pentru sănătate prin intermediul prafului

Purtați o mască de protecție la praf și ochelari de protecție la curățarea cu aer comprimat.

ATENȚIE

Pericol de deteriorare a suprafețelor

Nu utilizați detergenți agresivi sau abrazivi pentru curățare.

1. Nu suflați aparatul cu aer comprimat.
2. Curățați aparatul pe interior și exterior cu o lavetă umezită într-o soluție de săpun neagresivă.

Intervalele de întreținere

Întreținerea de către client

Indicație

Toate lucrărilor de service și întreținere trebuie efectuate de un specialist calificat, cu consultarea unui comerciant autorizat Kärcher, dacă este necesar.

- **Întreținerea zilnică**
 - 1 Verificați valțul de măturare și măturile laterale cu privire la benzi înfășurate.
 - 2 Verificați funcționarea tuturor elementelor de operare.
- **Întreținerea săptămânală**
 - 1 Verificați componentele mobile cu privire la funcționarea facilă.
 - 2 Verificați reglarea și uzura benzilor de etanșare în zona de măturat.
 - 3 Verificați valțul de măturare și măturile laterale cu privire la uzură.
 - 4 Verificați caseta de filtrare, curățați prefiltrul, dacă este necesar.
 - 5 Verificați filtrul de praf, curățați-l dacă este necesar (în funcție de frecvența de utilizare aprox. la fiecare 10 ore).
- **Întreținere lunară**
 - 1 Scoateți valțul de măturare și îndepărtați murdăria de pe știftul de acționare (consultați capitolul „Verificarea/schimbarea valțului de măturare”).
- **Întreținerea la uzură**
 - 1 Reglați sau schimbați benzile de etanșare.
 - 2 Înlocuiți valțul de măturare.
 - 3 Schimbați mătura laterală.

Indicație

Pentru descrieri consultați capitolul „Lucrări de întreținere”.

Întreținerea de către serviciul de relații cu clienții.

Indicație

Pentru păstrarea drepturilor de garanție, este necesar ca, pe parcursul perioadei de garanție, toate lucrările de service și de întreținere să fie executate de către serviciul de relații cu clienții.

- 1 Efectuați lucrări de întreținere conform listei de verificare a inspecției.

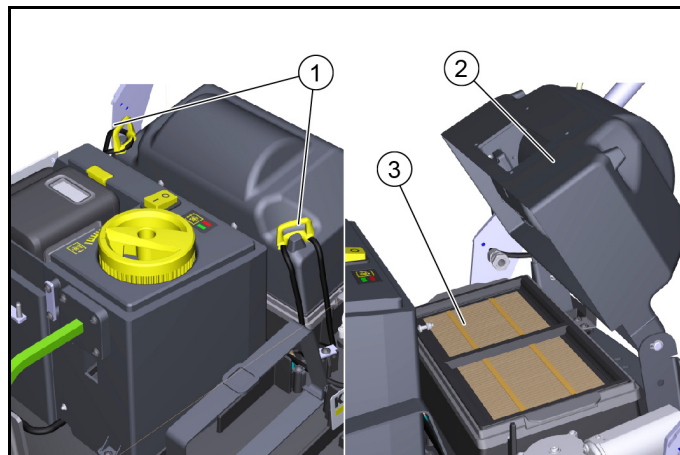
Lucrări de întreținere

Curățarea/schimbarea filtrului de praf

⚠ PERICOL

Pericol pentru sănătate prin intermediul prafului

Purtați o mască de protecție la praf și ochelari de protecție la lucrările la instalația de filtrare.

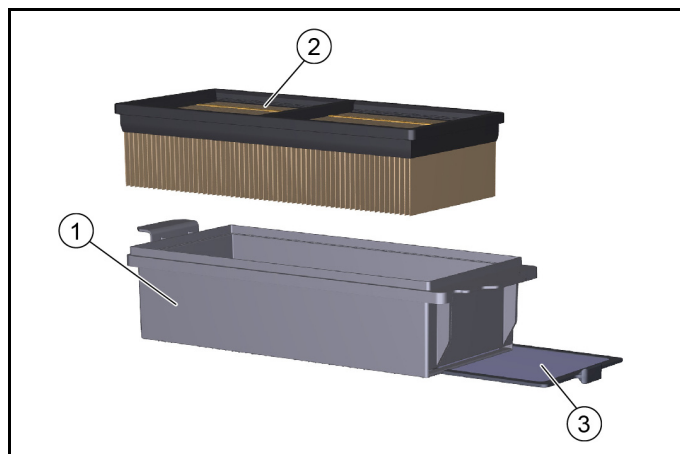


① Dispozitive de închidere (2x)

② Capacul carcasei de filtru

③ Casetă de filtrare

1. Așezați aparatul și opriți-l folosind comutatorul PORNIT/OPRIT.
2. Deschideți capacul.
3. Deschideți dispozitivele de închidere.
4. Pivotați capacul în sus.
5. Ridicați și scoateți caseta de filtrare cu filtrul de praf.



① Casetă de filtrare

② Filtru de praf

③ Pre-filtru, detașabil

6. Verificați filtrul de praf și pre-filtrul.
 - a Aspirați filtrul de praf în scop curățare sau scoateți-l împreună cu caseta de filtrare (nu spălați).
 - b Scoateți prefiltrul și curățați.
7. Verificați și curățați separatorul de filtru.
8. În caz de deteriorare sau de depuneri puternice folosiți un nou filtru de praf sau un nou pre-filtru în caseta de filtrare.
9. Pe durata montării casetei de filtrare acordați atenție direcției de montare.

Schimbarea măturii laterale

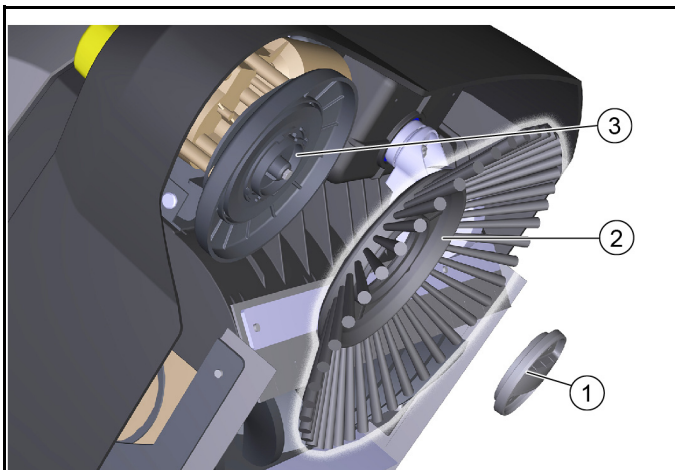
Modul de schimbare a măturii laterale este descris când aparatul este înclinat.

ATENȚIE

Pericol de accidentare și de deteriorare

Scoateți acumulatorul și recipientul de măturare înainte de a înclina aparatul.

Asigurați aparatul înclinat înainte de schimbarea măturii laterale.



- ① Închizătoare
- ② Mătură laterală
- ③ Suport

1. Scoateți recipientul de gunoi.
2. Scoateți acumulatorul.
3. Înclinați aparatul spre spate și asigurați-l împotriva răsturnării.
4. Deșurubați închizătoarea din partea inferioară.
 - a Pentru deschidere: rotiți în sens invers acelor de ceasornic
 - b Pentru închidere: rotiți în sensul acelor de ceasornic
5. Detașați mătura laterală.
6. Dacă este nevoie curățați suportul.
7. Montați noua mătură laterală pe suport și fixați cu închizătoarea.

Verificarea/schimbarea valțului de măturare

Verificarea și schimbarea valțului de măturare presupune înclinarea aparatului.

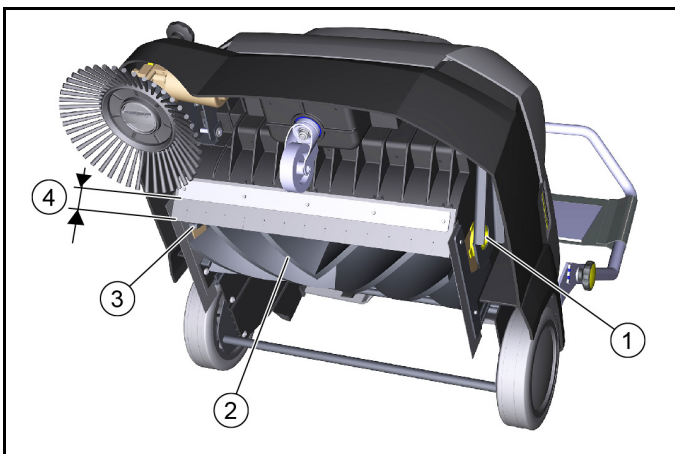
ATENȚIE

Pericol de accidentare și de deteriorare

Înainte de înclinarea aparatului scoateți acumulatorul și recipientul de material măturat.

Securizați aparatul înclinat înainte de schimbarea valțului de măturare.

Atunci când introduceți noua rolă de măturat, asigurați-vă că nu sunt blocate peri în orificiul rolei de măturat.



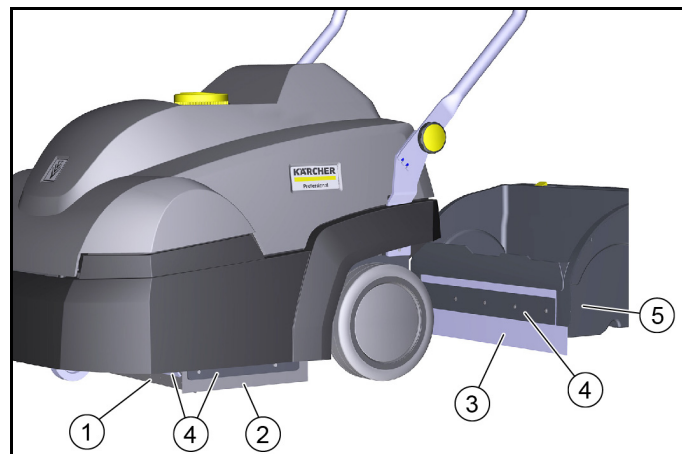
- ① Cuzinetul lagărului
- ② Cilindru de măturare
- ③ Pivotal de acționare
- ④ Distanța dintre banda de etanșare și placa de susținere – Valoare nominală: 31 - 33 mm

1. Scoateți acumulatorul.
2. Scoateți recipientul de gunoi.
3. Înclinați aparatul spre spate și asigurați-l împotriva răsturnării.
4. Îndepărtați benzile și cablurile înfășurate de pe valțul de măturat.
5. Îndepărtați murdăria de pe pivotal de acționare.

6. Pentru a schimba valțul de măturat, prindeți valțul de măturat de corpul de bază, apăsați spre stânga și trageți în jos.
7. Montați noul valț de măturat pe pivoturile de acționare (stânga). Pe partea opusă, fixați cuzinetul lagărului în gaura de pe culisa valțului de măturat.
8. Cu aparatul înclinat, verificați reglajul benzii de etanșare frontală și ajustați dacă este necesar.

Schimbarea / reglarea baghetelor de etanșare

Baghetele de etanșare	Valori de reglaj
Baghetele de etanșare laterale	Distanța la sol 1 - 2 mm
Bagheta de etanșare frontală	Distanța dintre banda de etanșare și placa de susținere 31 - 33 mm
Bagheta de etanșare posterioară	nu este reglabil



- ① Bagheta de etanșare frontală
- ② Bagheta de etanșare laterală
- ③ Bandă de etanșare spate (nereglabilă)
- ④ Fixarea
- ⑤ Recipient de gunoi

1. Desfaceți fixarea baghetelor de etanșare.
2. Reglați bagheta de etanșare prin deplasarea pe orificiile longitudinale.
 - a Valorile le găsiți în tabel.
3. Dacă reglajele corespund, fixați baghetele de etanșare.

Remedierea defecțiunilor

Indicație

În cazul tuturor disfuncționalităților neindicate, contactați serviciul pentru clienți (service)!

Valțul de măturare/mătura laterală nu funcționează sau funcționează incorect

- Porniți comutatorul pornit/oprit (poziția I).
- Încărcați acumulatorul.
- Fixați acumulatorul în poziție.
- Sistemul electronic a oprit aparatul din cauza supraîncărcării (ledul luminează intermitent). Când porniți din nou, rețineți:
 - a Deconectați aparatul de la comutatorul pornit/oprit.
 - b Ridicați valțul de măturare/mătura laterală, ridicând mânerul rotativ și rotind până la capăt în sens antiorar.
 - c Conectați aparatul de la comutatorul pornit/oprit.
- Verificați valțul de măturare/măturile laterale cu privire la benzi înfășurate.
- Verificați centura.
- Închideți complet capota aparatului (comutatorul capotei).

Praf la măturare/putere de aspirare insuficientă

- Goliți recipientul de gunoi.
- Verificați/înlocuiți garniturile de pe caseta de filtrare și din recipientul de gunoi.
- Verificați/curățați/înlocuiți filtrul de praf și prefiltrul.
 - a Verificați dacă filtrul de praf și prefiltrul sunt așezate corect.
 - b Curățați filtrul de praf și prefiltrul dacă sunt ușor murdare.
 - c Înlocuiți filtrul de praf și prefiltrul în caz de deteriorare sau murdărire puternică.
- Verificați/reglați/schimbați benzile de etanșare cu privire la uzură.
- Sufianta defectă, contactați serviciul clienți.

Randamentul de măturat este insuficient

- Reglați corect nivelul de măturare al valțului de măturare și al periei laterale în funcție de posibilitățile de reglare.
- Valțul de măturare și peria laterală sunt prea uzate, înlocuiți-le.
- Verificați baghetele de etanșare cu privire la uzură, dacă este cazul reglați / schimbați.

Accesorii/piese de schimb

În cele ce urmează puteți vedea (un extras din) imaginea de ansamblu a pieselor de uzură și accesoriilor disponibile opțional.

Accesorii	Descriere	Nr. comandă
Mătură laterală	Pentru învelișuri textile de interior	2.884-355.0
Cilindru de măturare	Pentru învelișuri textile de interior	2.886-002.0
Filtru de praf	Filtru cutat plat (PTFE)	6.907-449.0
Pre-filtru		5.745-280.0
Pungă de eliminare	Saci de eliminare în set de 10 bucăți	2.884-358.0
Acumulator de schimb „Battery Power+ 36/75 DW”	Acumulator de mare putere 36 V, 7,5 Ah	2.445-043.0
Încărcător „Battery Power +”	Încărcător rapid 36 V *EU	2.445-045.0

Date tehnice

Date privind puterea aparatului

Durată funcționare cu baterie complet în- Minute până la 60
cărcată

Lățime de lucru	mm	450
Lățime de lucru cu 1 perii laterale	mm	625

Randament teoretic pe suprafață

Randament pe suprafață (max.)	m ² /h	2500
-------------------------------	-------------------	------

Baterie

Tip de baterie		Litiu-ion
Capacitate baterie	Ah	7,5
Tensiune baterie	V	36

Condiții de mediu

Temperatură ambientă	°C	0 bis +40
Umiditatea aerului, fără formarea de rouă %		0 - 90

Dimensiuni și greutate

Lungime	mm	980
Lățime	mm	675
Înălțime	mm	1070
Greutate fără încărcătură (greutate de transport)	kg	39
Greutate maximă admisibilă	kg	54
Lățimea cilindrului de măturare	mm	450
Diametrul cilindrului de măturare	mm	230
Diametrul perii laterale	mm	250

Rezervor de material măturat

Volum rezervor de material măturat	l (kg)	20 (15)
------------------------------------	--------	---------

Filtru și sistem de aspirare

Sistem de filtrare		Filtru cutat plat
Suprafață filtru	m ²	0,95
Clasă de praf		M

Valori calculate conform EN 60335-2-72

Valoarea vibrațiilor mână-braț	m/s ²	< 2,5
Nivel de zgomot L _{pA}	dB(A)	56
Incertitudine K _{pA}	dB(A)	2
Nivel de putere acustică L _{WA} + Incertitudine K _{WA}	dB(A)	72
Incertitudine K _{WA}	dB(A)	2

Sub rezerva modificărilor tehnice.

Declarație de conformitate UE

Prin prezenta, declarăm că aparatul indicat mai jos corespunde cerințelor fundamentale privind siguranța și sănătatea prevăzute în directivele UE relevante, prin proiectarea și construcția sa, precum și în versiunea comercializată de noi. În cazul efectuării unei modificări a aparatului care nu a fost convenită cu noi, această declarație își pierde valabilitatea.

Produs: Mașină de măturat și aspirat

Tip: 1.517-300.0 | 1.517-301.0

Directive UE relevante

2006/42/UE (+2009/127/UE)

2014/30/UE

2000/14/UE

2011/65/UE

Norme armonizate aplicate

EN 60335-1

EN 60335-2-29

EN 60335-2-72

EN 62233: 2008

EN 55014-1: 2017 + A11: 2020

EN 55014-2: 2015

EN 61000-3-2: 2014

EN 61000-3-3: 2013

EN 61000-6-2: 2005

EN IEC 63000

Procedura de evaluare a conformității

2000/14/UE: Anexa V

Nivel de putere acustică dB(A)

Măsurat: 70

Garantat: 72

Semnatarii acționează în numele și prin împuternicirea Consiliului director.



H. Jenner

Chairman of the Board of Management



S. Reiser

Director Regulatory Affairs & Certification

Însărcinat cu elaborarea documentației:

S. Reiser

Alfred Kärcher SE & Co. KG

Alfred-Kärcher-Str. 28 - 40

71364 Winnenden (Germania)

Tel.: +49 7195 14-0

Fax: +49 7195 14-2212

Winnenden, 2020/12/01

Obsah

Všeobecné upozornenia	153
Používanie v súlade s účelom	154
Funkcia	154
Bezpečnostné pokyny	154
Popis prístroja	155
Uvedenie do prevádzky	156
Prevádzka	157
Preprava	157
Skladovanie	157
Ošetrovanie a údržba	158
Pomoc pri poruchách	159
Príslušenstvo/zoznam náhradných dielov	160
Technické údaje	160
EÚ vyhlásenie o zhode	160

Všeobecné upozornenia



Pred prvým použitím prístroja si prečítajte tento originálny návod na obsluhu a kapitolu Bezpečnostné pokyny. Riadte sa informáciami a pokynmi, ktoré sú

v nich uvedené.

Tento návod uschovajte pre možné neskoršie použitie alebo pre ďalšieho majiteľa prístroja.

Kontrola dodávky

Nedostatky a škody vzniknuté pri preprave zistené pri prevzatí vozidla okamžite nahláste predajcovi, resp. obchodnému domu.

Ochrana životného prostredia



Obalové materiály sú recyklovateľné. Obaly zlikvidujte ekologickým spôsobom.



Elektrické a elektronické zariadenia obsahujú cenné recyklovateľné materiály a často aj komponenty ako napr. batérie, akumulátory alebo olej, ktoré pri nesprávnej manipulácii alebo likvidácii môžu predstavovať potenciálne nebezpečenstvo pre ľudské zdravie a životné prostredie. Tieto komponenty sú však pre správnu prevádzku zariadenia nevyhnutné. Zariadenia označené týmto symbolom nesmú byť likvidované spolu s domovým odpadom.

Informácie o obsiahnutých látkach (REACH)

Aktuálne informácie o obsiahnutých látkach sú uvedené na internetovej stránke: www.kaercher.com/REACH

Záruka

V každej krajine platia záručné podmienky vydané našou príslušnou distribučnou spoločnosťou. Prípadné poruchy Vášho zariadenia odstránime v rámci záručnej doby zadarmo, pokiaľ ich príčinou boli materiállové alebo výrobné chyby. Pri uplatňovaní záruky sa spolu s dokladom o kúpe obráťte na Vášho predajcu alebo na najbližšie autorizované servisné stredisko. (adresa je uvedená na zadnej strane)

Príslušenstvo a náhradné diely

Používajte len originálne príslušenstvo a originálne náhradné diely, pretože takéto komponenty zaručujú bezpečnú a bezporuchovú prevádzku zariadenia.

Informácie o príslušenstve a náhradných dieloch sa nachádzajú na stránke www.kaercher.com.

Stupne nebezpečenstva

⚠ NEBEZPEČENSTVO

• Upozornenie na bezprostredne hroziace nebezpečenstvo, ktoré vedie k ťažkým fyzickým poraneniam alebo k smrti.

⚠ VÝSTRAHA

• Upozornenie na možnú nebezpečnú situáciu, ktorá môže viesť k ťažkým fyzickým poraneniam alebo k smrti.

⚠ UPOZORNENIE

• Upozornenie na možnú nebezpečnú situáciu, ktorá môže viesť k ľahkým fyzickým poraneniam.

POZOR

• Upozornenie na možnú nebezpečnú situáciu, ktorá môže viesť k vecným škodám.

Symboly na prístroji

	⚠ NEBEZPEČENSTVO Nebezpečenstvo popálenia horúcimi povrchmi Pred prácou na prístroji alebo otvorením krytu nechajte prístroj dostatočne vychladnúť.
	⚠ NEBEZPEČENSTVO Nebezpečenstvo poranenia a pomliaždenia pohyblivými časťami stroja a rotujúcimi hnacími remeňmi. Pred otvorením krytu počkajte, kým sa všetky časti prístroja úplne zastavia, a počas prevádzky nesiahajte do vnútornej časti prístroja.
	Indikátor prítlaku zametacieho valca (zametací priestor)
	Nadvihnutie zametacieho valca
	Spustenie zametacieho valca nadol
	Spustenie bočnej metly nadol
	Zdvihnutie bočnej metly
	Súčasťou rozsahu dodávky je plochý skladaný filter z polyesterového rúna s povrchovou úpravou PTFE (prachová trieda M).

Používanie v súlade s účelom

Tento prístroj s akumulátorovým napájaním je zametací stroj na čistenie kobercov a rôznych textilných podláh v interiéroch. Je vybavený antistatickým zametacím valcom a zabudovaným prachovým filtrom.

Tento prístroj je určený na suché používanie.

Zametací stroj je určený na priemyselné použitie.

Zametací stroj používajte výlučne na úlohy uvedené v tomto návode na obsluhu. Akékoľvek iné používanie sa považuje za používanie v rozpore s účelom. Výrobca neručí za škody vzniknuté v dôsledku takéhoto používania, riziko v takýchto prípadoch v plnej miere znáša používateľ.

Na zametacom stroji sa nesmú vykonávať žiadne zmeny.

Jazda a čistenie je možné len na plochách, ktorý schválil podnik alebo ním poverená osoba.

Predvídateľné nesprávne používanie

Tento prístroj je určený na suché používanie a nesmie sa používať alebo skladovať za vlhkých podmienok v exteriéri.

Prístroj nie je určený na prekonávanie stúpaní.

Nikdy nezametajte alebo nevysávajte výbušné tekutiny, plyny, nezriedené kyseliny a rozpúšťadlá (napr. benzín, riedidlo na farby, vykurovací olej), tieto v spojení s nasávaným vzduchom vytvárajú výbušné výpary alebo zmesi.

Nikdy nezametajte alebo nevysávajte acetón, nezriedené kyseliny a rozpúšťadlá, nakoľko môžu napadnúť alebo poškodiť materiály použité v prístroji.

Nikdy nezametajte alebo nevysávajte kovové prachy (napr. hliník, horčík, zinok), v spojení so silne alkalickými alebo kyslými čistiacimi prostriedkami vytvárajú výbušné plyny.

Nezametajte alebo nevysávajte horiace alebo tejúce predmety, hrozí nebezpečenstvo požiaru.

Nezametajte žiadne látky ohrozujúce život.

Je zakázané zdržiavať sa v nebezpečnej oblasti. Prevádzka v priestoroch ohrozených explóziou je zakázaná.

Posúvanie/ťahanie alebo preprava predmetov týmto prístrojom nie je povolená.

Vhodné povrchy na zametanie

Veľké textilné plochy, napríklad:

- v kanceláriách
- v hoteloch
- v obchodoch
- v kasínach
- na letiskách
- v tenisových halách
- vo výstavných halách

Funkcia

Zametací stroj pracuje podľa princípu prehadzovania.

1. Rotujúca bočná metla čistí rohy a hrany zametanej plochy a presúva nečistoty na dráhu zametacieho valca.
2. Rotujúci zametací valec presúva nečistoty priamo do nádoby na nečistoty.
3. Zvírený prach v nádobe na nečistoty sa odseparuje pomocou prachového filtra a predradeného filtra a ventilátor odsaje prefiltrovaný čistý vzduch.
4. Čistenie predradeného filtra sa vykonáva pri zapnutí prístroja a počas vykonávania prác automaticky po uplynutí stanovenej doby.
5. Vďaka prečnievajúcim zadným kolesám možno zametací stroj pohodlne prepravovať po schodoch.
6. Zachytené nečistoty sa presunú do nádoby na nečistoty. Nádoba na nečistoty môže byť voliteľne vybavená vreckom na likvidáciu odpadu.

Bezpečnostné pokyny

Bezpečnostné pokyny pre ovládanie

⚠ VÝSTRAHA • Prístroj používajte len v súlade s účelom. Zohľadnite miestne danosti a pri práci s prístrojom dávajte pozor na tretie osoby, obzvlášť na deti. • Prístroj počas prevádzky aj v zastavenom stave vždy chráňte pred slnečným žiarením, dažďom a inými poveternostnými vplyvmi. Zariadenie uschovávajte v suchých a chránených miestnostiach. Tento prístroj je určený na suché používanie a nesmie sa používať alebo skladovať za vlhkých podmienok v exteriéri. • Prístroj s pracovnými zariadeniami skontrolujte z hľadiska správneho stavu a prevádzkovej bezpečnosti. Ak prístroj nie je v dokonalom stave, nesmiete ho používať. • V nebezpečných oblastiach (napr. na čerpacích stanicách pohonných hmôt) dodržiavajte príslušné bezpečnostné predpisy. Prístroj neprevádzkujte v priestoroch ohrozených explóziou. • Tento prístroj nesmú používať deti a osoby s obmedzenými telesnými, zmyslovými alebo duševnými schopnosťami alebo s nedostatkom skúseností a/alebo vedomostí. • Prístroj smú používať len osoby, ktoré boli poučené o manipulácii s prístrojom alebo preukázali schopnosti na obsluhu a boli výslovne poverené touto činnosťou. **POZOR** • Obsluhujúca osoba pre začatím prác musí skontrolovať, či sú bezpečnostné zariadenia správne namontované a funkčné. • Osoba obsluhujúca prístroj je zodpovedná za nehody s inými osobami alebo ich vlastníctvom. **VÝSTRAHA** • Dbajte na to, aby obsluhujúca osoba nosila priliehajúci odev a pevnú obuv. Nenoste voľnú odev. • Dozerajte na deti, aby sa nemohli hrať so zariadením. • Tento prístroj nesmú obsluhovať deti a mladistvé osoby. **POZOR** • Skontrolujte oblasť v blízkosti predtým, ako do nej vojdete s prístrojom (napr. deti). Dbajte na dostatočný rozhľad! **UPOZORNENIE** • Prístroj nepoužívajte v oblastiach s možnosťou zásahu padajúcimi predmetmi.

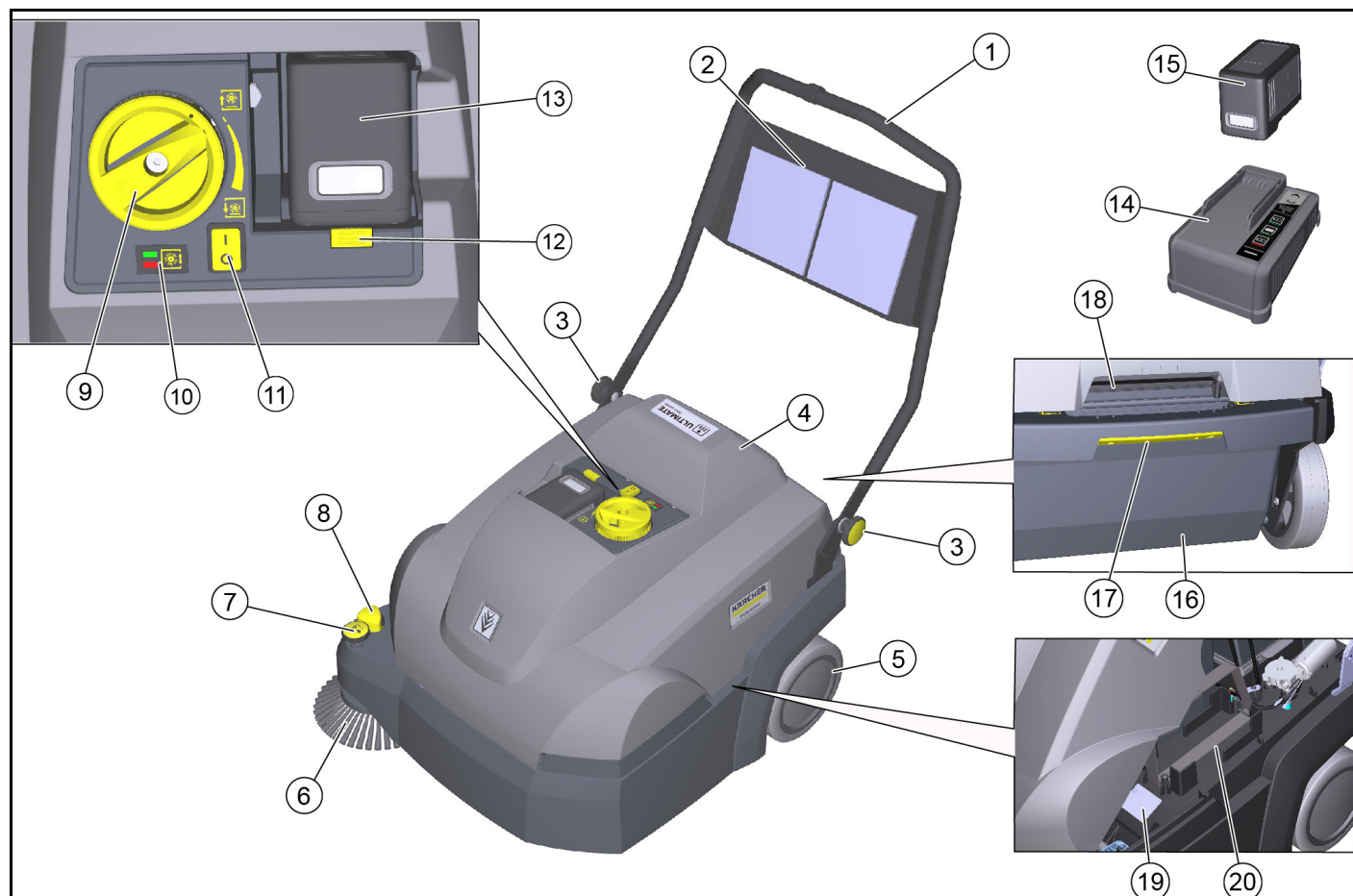
Popis prístroja

Prístroj je k dispozícii v 2 rôznych variantoch:

- CVS 65/1 Bp Pack (1.517-300.0)
akumulátor a nabíjačka sú súčasťou rozsahu dodávky

- CVS 65/1 Bp (1.517-301.0)
bez akumulátora a nabíjačky

Obrázok prístroja



- 1 Držadlo pre posúvanie
- 2 Odkladacia sieťka (nie pre náhradný akumulátor)
- 3 Hviezdicové skrutky pre nastavenie držadla pre posúvanie (2x)
- 4 Kryt prístroja
- 5 Zadné koleso (2x)
- 6 Bočná metla vpravo
- 7 Nastavenie bočnej metly
– Nastavenie prítlaču
– Nadvihnutie bočnej metly
- 8 Spustenie bočnej metly nadol
- 9 Nastavenie prítlaču zametacieho valca (zametačí priestor)
- 10 Indikátor prítlaču zametacieho valca
– LED dióda nesvieti: zametací valec ešte viac spustíte nadol
– LED dióda svieti nazeleno: správne nastavenie
– LED dióda červená: Nadvihnutie zametacieho valca
- 11 Spínač zapnutia/vypnutia
- 12 Odistenie akumulátora
- 13 Priečinok na akumulátor
- 14 Nabíjačka „Battery Power +“
– Súčasť rozsahu dodávky len v prípade CVS 65/1 Bp Pack
- 15 Akumulátor „Battery Power+ 36/75“
– Súčasť rozsahu dodávky len v prípade CVS 65/1 Bp Pack
- 16 Nádobu na nečistoty, vyberateľná
– Do nádoby na nečistoty je možné vložiť vrečko na likvidáciu odpadu (voliteľné).
- 17 Odistenie nádoby na nečistoty
- 18 Uchopovacia priehlbina krytu prístroja
- 19 Typový štítok
- 20 Priehradka na náhradný akumulátor (s pridržiavacím remienkom)

Bezpečnostné zariadenia

Bezpečnostné zariadenia slúžia na ochranu používateľa a nesmú sa vyradiť z prevádzky alebo obísť.

Dodržiavajte bezpečnostné pokyny v príslušných kapitolách!

Spínač krytu

Spínač krytu blokuje spustenie prístroja pri otvorenom kryte prístroja.

Spínač zapnutia/vypnutia

Spínač zapnutia/vypnutia zabraňuje neúmyselnému spusteniu prístroja. Pri odstavení prístroja alebo v prípade nebezpečenstva vypnite prístroj pomocou spínača zapnutia/vypnutia.

Elektronický systém

Elektronický systém pri preťažení zametacieho valca vypne prístroj, pričom LED dióda bude blikať.

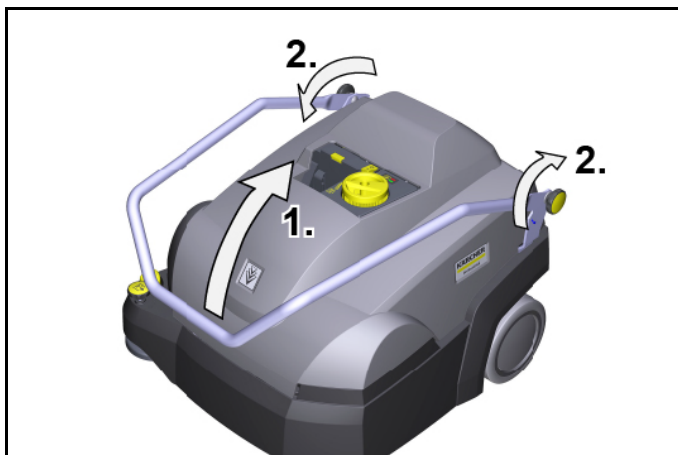
V takomto prípade vypnite prístroj pomocou spínača zapnutia/vypnutia a pred jeho opätovným zapnutím otočte zametací valec na nastavovaní prítlaču úplne smerom nahor.

Uvedenie do prevádzky

Nastavenie držadla pre posúvanie

Upozornenie

Pri dodaní prístroja je držadlo pre posúvanie sklopené nadol. Pre vykonávanie prác ho možno nastaviť do 3 rôznych výšok.



1. Držadlo pre posúvanie vyklopte nahor do požadovanej polohy. Dbajte na to, aby boli drážky správne zaistené v čapoch (fixácia).
2. Ručne utiahnite hviezdicovité skrutky.

Otvorenie/zatvorenie krytu prístroja

⚠ UPOZORNENIE

Nebezpečenstvo pomliaždenia v dôsledku pricviknutia prstov

Pri otváraní a zatváraní kryt prístroja chytajte len za určenú priehĺbinu rukoväte.

POZOR

Nebezpečenstvo popálenia vplyvom horúceho hnacieho motora

Hnací motor sa môže počas prevádzky výrazne zahriať. Nedotýkajte sa horúcich povrchov. Dbajte na varovné symboly.

Upozornenie

Otvorenie krytu prístroja je potrebné:

- na vykonanie údržbových a čistiacich prác
- na výmenu/vyčistenie prachového filtra a predradeného filtra
- na uskladnenie náhradného akumulátora.

1. Otvorenie krytu prístroja: Kryt prístroja uchopíte za uchopovaciú priehĺbinu a pomaly ho kompletne vyklopte smerom dopredu. Kryt prístroja je pridržiavaný remienkom.
2. Zatvorenie krytu prístroja: Kryt prístroja pomaly zaklopte smerom dozadu.

Montáž bočnej metly

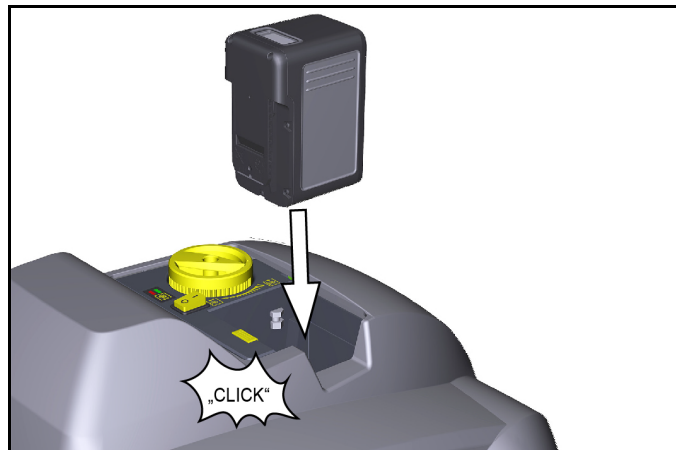
Bočná metla je pri dodaní priložená k prístroju a pred uvedením do prevádzky je nutné ju upevniť k prístroju.

Pozrite si kapitolu „Výmena bočnej metly“.

Nabitie/vloženie akumulátora

Pred uvedením do prevádzky nabíjete akumulátor.

Príslušný popis nájdete v samostatných návodoch na obsluhu akumulátora a nabíjačky.

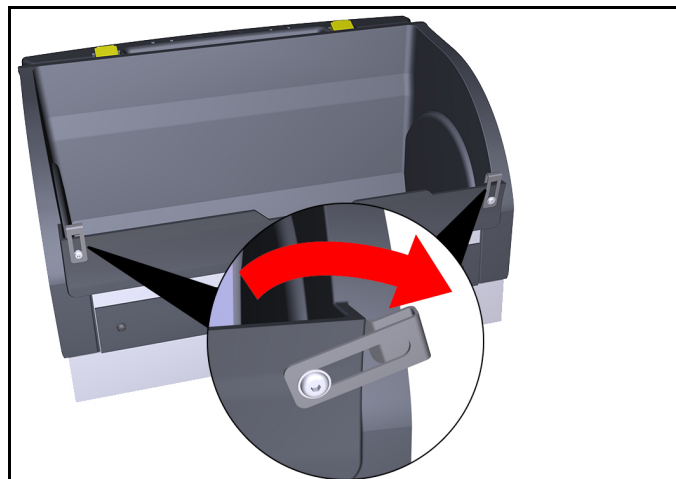


1. Vložte nabitý akumulátor do držiaka akumulátora, zatlačte až na doraz a zaaretujte ho.

Vrečko na likvidáciu odpadu (voliteľné)

Pre ľahkú a bezpečnú likvidáciu zamešaného materiálu je možné do nádoby na nečistoty vložiť vrečko na likvidáciu odpadu.

1. Aktivujte zaistenie nádoby na nečistoty (potiahnite smerom dozadu).
2. Nádoby na nečistoty naklopte smerom dozadu a vytiahnite ju.
3. Rozložte upevňovacie svorky na prednej strane nádoby na nečistoty.



4. Vrečko na likvidáciu odpadu vložte do nádoby na nečistoty a natiahnite ho cez okraj.



5. Znova zatvorte upevňovaciu svorku.
6. Vložte nádobu na nečistoty a zatlačte ju úplne dopredu.
7. Skontrolujte, či nádobu na nečistoty zapadla.

Prevádzka

Upozornenia týkajúce sa prevádzky zemetania

⚠ UPOZORNENIE

Nebezpečenstvo poškodenia

Čistiace práce vykonávajte pohybom smerom dopredu.

Nevykonávajte žiadne čistiace práce s odobratou nádobou na nečistoty.

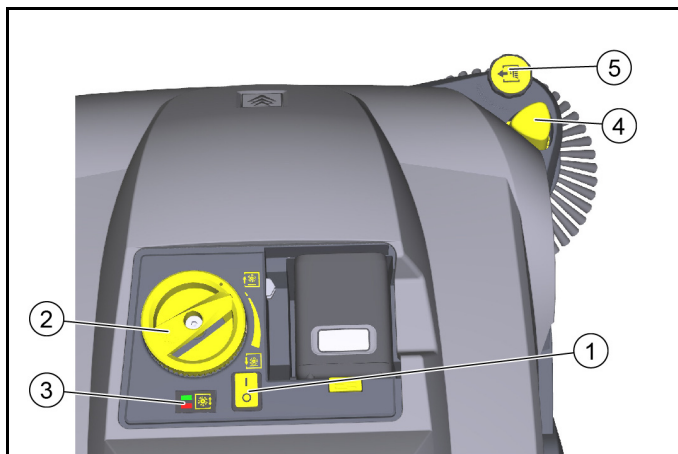
Prístroj pri zapnutom zemetacom valci nenechávajte bežať na mieste.

Nezametajte baliace pásy, šnúry alebo podobný materiál (poškodenie zemetacej techniky).

Upozornenie

Rýchlosť zemetania prispôbte daným podmienkam pre dosiahnutie optimálneho výsledku čistenia.

Zametanie so zemetacím valcom a bočnou metlou

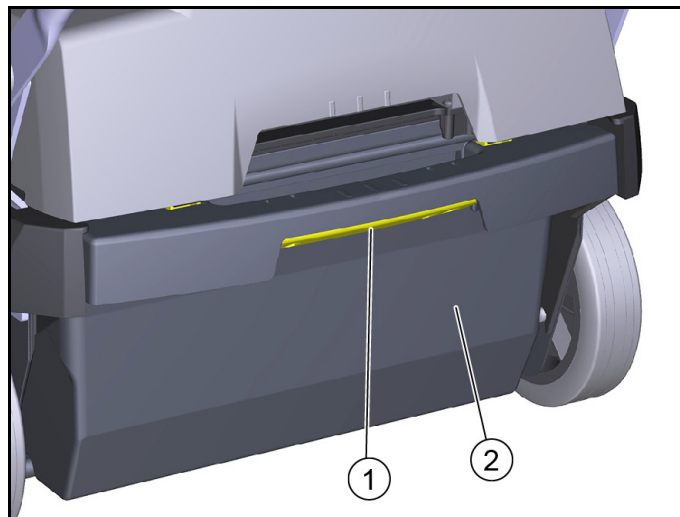


- ① Spínač zapnutia/vypnutia
 - ② Nastavenie prítlaku zemetacieho valca (otočná rukoväť)
 - ③ Indikátor prítlaku zemetacieho valca
 - LED dióda nesvieti: zemetací valec ešte viac spustíte nadol
 - LED dióda svieti nazeleno: správne nastavenie
 - LED dióda svieti načerveno: nadvihnite zemetací valec
 - ④ Spustenie bočnej metly nadol
 - ⑤ Nastavenie bočnej metly
 - Nastavenie prítlaku
 - Nadvihnutie bočnej metly
1. Pomocou spínača zapnutia/vypnutia zapnite prístroj (poloha I).
 - a Zemetací valec a bočná metla sa otáčajú.
 2. Uchopením za držadlo pre posúvanie tlačte prístroj smerom dopredu a začnite s čistením. Prítlak zemetacieho valca nastavte v závislosti od druhu textilnej podlahy.
 - a Pre prestavenie nadvihnite otočnú rukoväť a následne ju otočte.
 - b Správny prítlak je indikovaný zelenou LED diódou.
 3. Pri čistení v blízkosti okrajov stlačením spustenia bočnej metly nadol spustíte bočnú metlu nadol.
 - a V prípade potreby použite nastavenie bočnej metly a nastavte prítlak.
 4. Pre zachytenie väčších predmetov (20 mm) stlačte držadlo pre posúvanie mierne nadol, aby mohol zemetací valec presunúť predmety do nádoby na nečistoty.
 5. Automatické čistenie predradeného filtra zaisťuje nepretržité vykonávanie prác.
 6. Akumulátor vždy nabíjajte včas.
 - a Počas režimu zemetania zobrazuje indikátor na akumulátore zostávajúcu dobu chodu v minútach.
 - b Pri vypnutom prístroji sa zobrazuje úroveň nabitia akumulátora v %.

Zastavenie a odstavenie prístroja

1. Na ukončenie práce vypnite prístroj pomocou spínača zapnutia/vypnutia (poloha 0).
2. Prístroj odstavte na rovnej ploche.
3. Zdvihnite otočnú rukoväť zemetacieho valca a v protismere chodu hodinových ručičiek je otočte úplne nahor.
4. Bočnú metlu spustenú nadol potiahnite na nastavení smerom nahor. Dôjde k zaisteniu bočnej metly.
5. Vyprázdnite nádobu na nečistoty.
6. Vyčistite prachový filter a predradený filter.
7. Nabite akumulátor.

Vyprázdnenie nádoby na nečistoty



- ① Zaistenie nádoby na nečistoty
 - ② Nádobu na nečistoty
1. Aktivujte zaistenie nádoby na nečistoty (potiahnite smerom dozadu).
 2. Nádobu na nečistoty naklopte smerom dozadu a vytiahnite ju.
 3. Vyprázdnite nádobu na nečistoty alebo vyberte vrečko na likvidáciu odpadu (voliteľné).
 4. Vložte nádobu na nečistoty a otočte ju úplne dopredu. V prípade potreby vopred vložte vrečko na likvidáciu odpadu (voliteľné), ako je opísané v kapitole „Vrečko na likvidáciu odpadu (voliteľné)“.
 5. Skontrolujte, či nádobu na nečistoty zapadla.

Preprava

⚠ UPOZORNENIE

Nebezpečenstvo zranenia a poškodenia

Pri preprave dbajte na hmotnosť prístroja.

1. Pomocou spínača zapnutia/vypnutia vypnite prístroj.
2. Zdvihnite otočnú rukoväť zemetacieho valca a v protismere chodu hodinových ručičiek je otočte úplne nahor.
3. Prístroj na kolesách zaistíte klinmi.
4. Zaistíte prístroj lanami alebo upínacími popruhmi.
 - a Vpredu na ráme pod krytom prístroja.
 - b Vzadu v oblasti upevnenia držadla pre posúvanie.
5. Prístroj pri jeho preprave vo vozidlách zaistíte proti zošmyknutiu a prevráteniu v súlade s príslušnými platnými smernicami.

Skladovanie

⚠ VÝSTRAHA

Nebezpečenstvo zranenia a poškodenia

Dbajte na hmotnosť prístroja.

1. Prístroj odstavte na chránenom, rovnom a suchom mieste.
2. Vyberte akumulátor.
 - a V súvislosti so skladovaním sa riadte informáciami uvedenými v návode na obsluhu akumulátora.
3. Vyčistite vnútorné aj vonkajšie časti prístroja.
4. Zdvihnite otočnú rukoväť zemetacieho valca a v protismere chodu hodinových ručičiek je otočte úplne nahor.

Ošetrovanie a údržba

Všeobecné upozornenia

⚠ NEBEZPEČENSTVO

Nebezpečenstvo úrazu a poranenia neúmyselným pohybom prístroja

Pred všetkými ošetrovacími a údržbovými prácami vypnite prístroj a odpojte akumulátor.

Čistenie prístroja

⚠ UPOZORNENIE

Nebezpečenstvo skratu prúdom vody

Na čistenie prístroja nepoužívajte prúd vody z hadice alebo vysokotlakový prúd vody.

⚠ NEBEZPEČENSTVO

Ohrozenie zdravia prachom

Pri čistení so stlačeným vzduchom používajte ochrannú masku a ochranné okuliare.

POZOR

Nebezpečenstvo poškodenia povrchov

Pri čistení nepoužívajte abrazívne alebo agresívne čistiace prostriedky.

1. Vnútrošnú časť prístroja vyfúkajte stlačeným vzduchom.
2. Vnútrošnú a vonkajšiu časť prístroja očistíte vlhkou utierkou namočenou v umývacom lúhu.

Intervaly údržby

Údržba vykonávaná zákazníkom

Upozornenie

Všetky servisné a údržbové práce musí vykonať kvalifikovaný odborník, v prípade potreby sa vždy môže kontaktovať odborný predajca Kärcher.

• Každodenná údržba

1. Zametací valec a bočnú metlu skontrolujte z hľadiska navinutých pásov.

2. Skontrolujte funkčnosť všetkých ovládacích prvkov.

• Týždenná údržba

1. Pohyblivé časti skontrolujte z hľadiska ľahkosti chodu.

2. Skontrolujte nastavenia a stupeň opotrebovania tesniacich líšt v oblasti zametania.

3. Zametací valec a bočnú metlu skontrolujte z hľadiska opotrebovania.

4. Skontrolujte kazetu s filtrom a v prípade potreby vyčistite predradený filter.

5. Skontrolujte prachový filter a v prípade potreby ho vyčistíte (v závislosti od frekvencie používania približne každých 10 hodín).

• Mesačná údržba

1. Odmontujte zametací valec a z čapu pohonu odstráňte nečistoty (pozrite si kapitolu „Kontrola/výmena zametacieho valca“).

• Údržba v prípade opotrebovania

1. Dodatočne nastavte alebo vymeňte tesniace líšty.

2. Vymeňte zametací valec.

3. Vymeňte bočnú metlu.

Upozornenie

Popis je uvedený v kapitole „Údržbové práce“.

Údržba vykonávaná zákazníckym servisom

Upozornenie

Pre zachovanie nárokov vyplývajúcich zo záruky musí všetky servisné a údržbové práce počas záručnej doby vykonávať autorizovaný zákaznícky servis.

1. Zabezpečte vykonanie údržbových prác podľa kontrolného zoznamu.

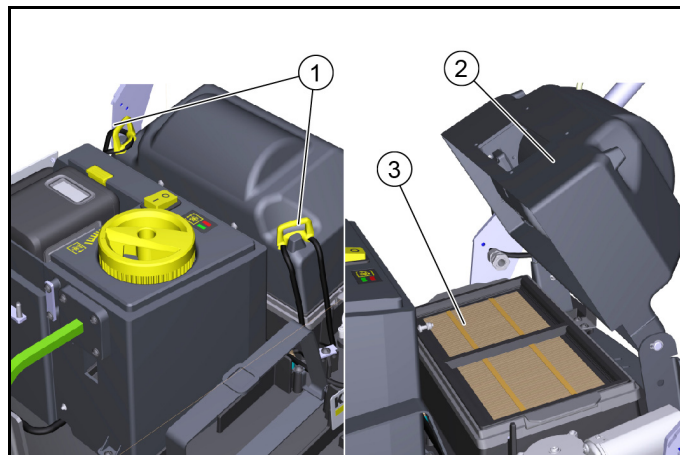
Údržbové práce

Čistenie/výmena prachového filtra

⚠ NEBEZPEČENSTVO

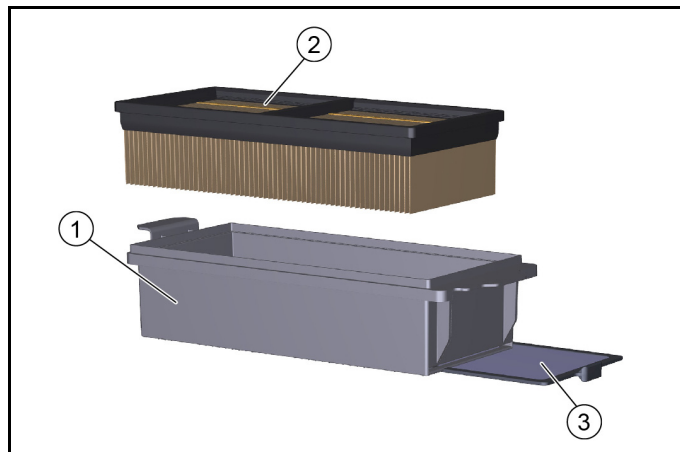
Ohrozenie zdravia prachom

Pri prácach na filtračnom zariadení používajte ochrannú masku a ochranné okuliare.



1. Uzávery (2x)
2. Kryt telesa filtra
3. Kazeta s filtrom

1. Odstavte prístroj a vypnite ho pomocou spínača zapnutia/vypnutia.
2. Otvorte kryt prístroja.
3. Otvorte uzávery.
4. Kryt otočte smerom nahor.
5. Smerom nahor vyberte kazetu s prachovým filtrom.



1. Kazeta s filtrom
 2. Prachový filter
 3. Predradený filter, s možnosťou vytiahnutia
6. Skontrolujte prachový filter a predradený filter.
 - a Prachový filter očistíte jeho povysávaním alebo ho vyklepte spolu s kazetou s filtrom (neperte).
 - b Vytiahnite predradený filter a vyčistite ho.
 7. Skontrolujte a vyčistite stierač filtra.
 8. V prípade poškodenia alebo výrazného znečistenia vložte do kazety s filtrom nový prachový filter alebo predradený filter.
 9. Pri montáži dbajte na smer zabudovania kazety s filtrom.

Výmena bočnej metly

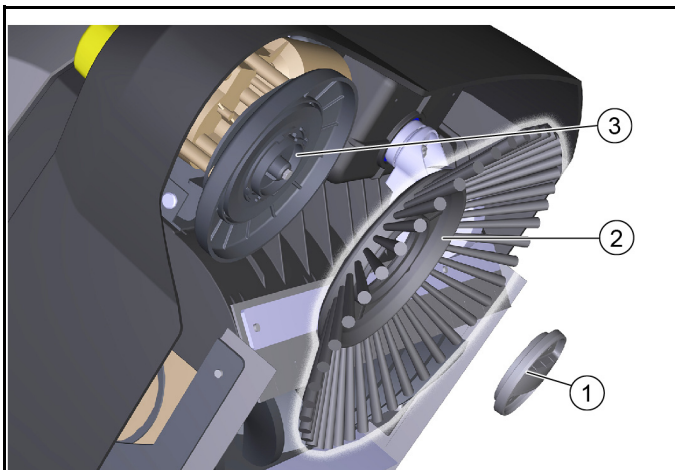
Výmena bočnej metly je popísaná pri naklopenom prístroji.

POZOR

Nebezpečenstvo zranenia a poškodenia

Pred naklopním prístroja z neho vyberte akumulátor a nádobu na nečistoty.

Pred výmenou bočnej metly zaistíte naklopený prístroj.



- ① Uzáver
- ② Bočná metla
- ③ Upevnenie

1. Vyberte nádobu na nečistoty.
2. Vyberte akumulátor.
3. Prístroj naklopte smerom dozadu a zaistite ho proti prevráteniu.
4. Vyskrutkujte uzáver na dolnej strane.
 - a Otvorenie: otáčanie v protismere chodu hodinových ručičiek
 - b Otvorenie: otáčanie v smere chodu hodinových ručičiek
5. Vyberte bočnú metlu.
6. V prípade potreby vyčistite upevnenie.
7. Novú bočnú metlu nasadíte na uchytenie a upevníte ju pomocou uzáveru.

Kontrola/výmena zametacieho valca

Kontrolu a výmenu zametacieho valca vykonávajte pri naklonenom prístroji.

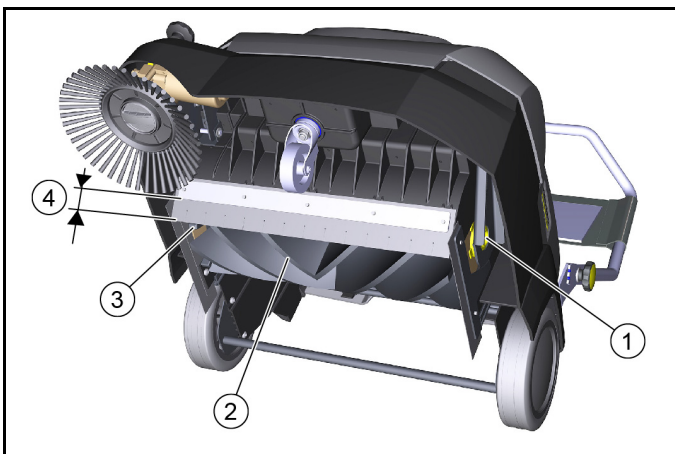
POZOR

Nebezpečenstvo zranenia a poškodenia

Pred naklonením prístroja z neho vyberte akumulátor a nádobu na nečistoty.

Pred výmenou zametacieho valca zaistíte naklonený prístroj.

Pri vkladaní nového zametacieho valca dbajte na to, aby sa v otvore výkyvného ramena zametacieho valca nezachytili žiadne štetiny.



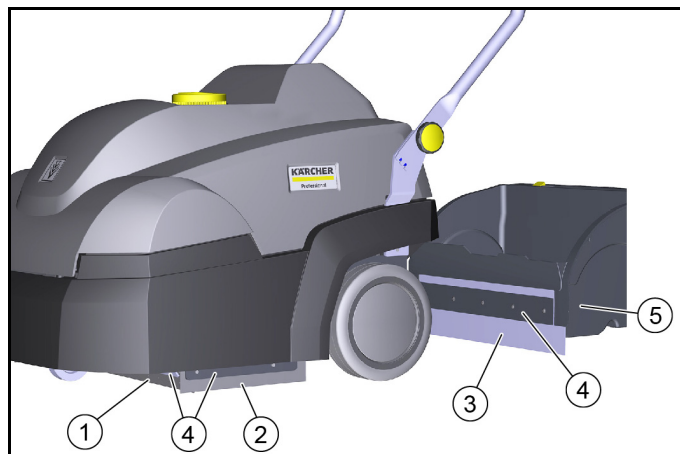
- ① Ložisková panva
- ② Zametací valec
- ③ Čap pohonu
- ④ Vzďialenosť medzi tesniacou lištou a pridržiavacím plechom – Požadovaná hodnota: 31 - 33 mm

1. Vyberte akumulátor.
2. Vyberte nádobu na nečistoty.
3. Prístroj naklopte smerom dozadu a zaistite ho proti prevráteniu.
4. Zo zametacieho valca odstráňte namotané pásiky a šnúry.
5. Z čapu pohonu odstráňte nečistoty.

6. Ak chcete vymeniť zametacie valce, uchopte ich na základnom telese, zatlačte doľava a vytiahnite smerom nadol.
7. Na čap pohonu (vľavo) nastrčte nový zametací valec. Na protiľahlej strane zaistíte ložiskovú panvu v otvore výkyvného ramena zametacieho valca.
8. Pri naklonenom prístroji ešte skontrolujte nastavenie prednej tesniacej lišty a v prípade potreby ho upravte.

Výmena/nastavenie tesniacich lišt

Tesniace lišty	Nastavovacie hodnoty
Bočné tesniace lišty	Vzďialenosť od podlahy 1 - 2 mm
Predná tesniaca lišta	Vzďialenosť medzi tesniacou lištou a pridržiavacím plechom 31 - 33 mm
Zadná tesniaca lišta	bez možnosti nastavenia



- ① Predná tesniaca lišta
- ② Bočná tesniaca lišta
- ③ Zadná tesniaca lišta (bez možnosti nastavenia)
- ④ Upevnenie
- ⑤ Nádobu na nečistoty

1. Uvoľnite upevnenie tesniacich lišt.
2. Tesniacu lištu nastavte presunutím v pozdĺžnych medzerách. a Hodnoty sú uvedené v tabuľke.
3. Ak sú nastavenia správne, upevnite tesniace lišty.

Pomoc pri poruchách

Upozornenie

V prípade porúch, ktoré tu nie sú uvedené, sa skontaktujte so zákaznickým servisom (servis)!

Zametací valec/bočná metla nebežia, resp. nebežia správne

- Zapnite spínač zapnutia/vypnutia (poloha I).
- Nabite akumulátor.
- Akumulátor správne zaistite.
- Elektronický systém vypol prístroj z dôvodu preťaženia (LED dióda bliká). Pri opätovnom zapnutí dbajte na nasledovné:
 - a Pomocou spínača zapnutia/vypnutia vypnite prístroj.
 - b Zdvihnutím otočnej rukoväte a jej otočením v protismere chodu hodinových ručičiek úplne nahor zdvihnite zametací valec.
 - c Zapnite prístroj spínačom zapnutia/vypnutia.
- Zametací valec/bočnú metlu skontrolujte z hľadiska navinutých pásov.
- Skontrolujte remeň.
- Úplne zatvorte kryt prístroja (spínač krytu).

Prach pri zametaní/nedostatočný sací výkon

- Vyprázdňte nádobu na nečistoty.
- Skontrolujte/vymeňte tesnenia na kazete s filtrom a na nádobe na nečistoty.

- Skontrolujte/vyčistite/vymeňte prachový filter a predradený filter.
 - a Skontrolujte, či sú prachový filter a predradený filter správne upevnené.
 - b V prípade mierneho znečistenia vyčistite prachový filter a predradený filter.
 - c V prípade poškodenia alebo výrazného znečistenia vymeňte prachový filter a predradený filter.
- Tesniace lišty skontrolujte z hľadiska opotrebovania/nastavte/vymeňte.
- Poškodený ventilátor, obráťte sa na zákaznícky servis.

Neuspokojivý zametací výkon

- Na prestavovacom prvku správne nastavte zametací priestor zametacieho valca a bočnej metly.
- Zametací valec a bočná metla sú príliš opotrebované, vymeňte ich.
- Tesniace lišty skontrolujte z hľadiska opotrebovania, v prípade potreby nastavte/vymeňte.

Príslušenstvo/zoznam náhradných dielov

V nasledujúcom texte (len výťah) je uvedený prehľad dielov podliehajúcich rýchlemu opotrebovaniu alebo voliteľné dodávaného príslušenstva.

Príslušenstvo	Popis	Obj. č.
Bočná metla	Pre textilné podlahové krytiny v interiéroch	2.884-355.0
Zametací valec	Pre textilné podlahové krytiny v interiéroch	2.886-002.0
Prachový filter	Plochý skladaný filter (PT-FE)	6.907-449.0
Predradený filter		5.745-280.0
Vrecko na likvidáciu odpadu	10 ks vreciek na likvidáciu odpadu v súprave	2.884-358.0
Náhradný akumulátor „Battery Power+ 36/75 DW“	Vysokovýkonný akumulátor 36 V, 7,5 Ah	2.445-043.0
Nabíjačka „Battery Power +“	Rýchlonabíjačka 36 V *EU	2.445-045.0

Technické údaje

Výkonové údaje prístroja

Doba prevádzky s plne nabitou batériou	min.	max.	60
Pracovná šírka	mm		450
Pracovná šírka s 1 bočnou metlou	mm		625

Teoretický plošný výkon

Plošný výkon (max.)	m ² /h	2500
---------------------	-------------------	------

Batéria

Typ batérie		lítium-iónový
Kapacita batérie	Ah	7,5
Napätie batérie	V	36

Podmienky prostredia

Teplota okolia	°C	0 bis +40
Vlhkosť vzduchu, bez rosenia	%	0 - 90

Rozmery a hmotnosti

Dĺžka	mm	980
Šírka	mm	675
Výška	mm	1070
Vlastná hmotnosť (prepravná hmotnosť)	kg	39
Prípustná celková hmotnosť	kg	54
Šírka zametacieho valca	mm	450
Priemer zametacieho valca	mm	230

Priemer bočnej metly	mm	250
----------------------	----	-----

Nádoba na nečistoty

Objem nádoby na nečistoty	l (kg)	20 (15)
---------------------------	--------	---------

Filter a sací systém

Filteračný systém		Plochý skladaný filter
-------------------	--	------------------------

Filteračná plocha	m ²	0,95
-------------------	----------------	------

Prachová trieda		M
-----------------	--	---

Zistené hodnoty podľa EN 60335-2-72

Hodnota vibrácií ruka-rameno	m/s ²	< 2,5
------------------------------	------------------	-------

Hladina akustického tlaku L _{pA}	dB(A)	56
---	-------	----

Neistota K _{pA}	dB(A)	2
--------------------------	-------	---

Hladina akustického výkonu L _{WA} +	dB(A)	72
--	-------	----

Neistota K _{WA}	dB(A)	2
--------------------------	-------	---

Neistota K _{WA}	dB(A)	2
--------------------------	-------	---

Technické zmeny vyhradené.

EÚ vyhlásenie o zhode

Týmto prehlasujeme, že nižšie označený stroj zodpovedá na základe svojej koncepcie a konštrukčného vyhotovenia, ako aj od vyhotovení, ktoré sme uviedli do prevádzky, príslušným základným bezpečnostným a zdravotným požiadavkám smerníc ES. V prípade zmeny, ktorú neschválime, stráca toto prehlásenie platnosť.

Výrobok: Zametací stroj s vysávaním

Typ: 1.517-300.0 | 1.517-301.0

Príslušné smernice EÚ

2006/42/ES (+2009/127/ES)

2014/30/EÚ

2000/14/ES

2011/65/EÚ

Aplikované harmonizované normy

EN 60335-1

EN 60335-2-29

EN 60335-2-72

EN 62233: 2008

EN 55014-1: 2017 + A11: 2020

EN 55014-2: 2015

EN 61000-3-2: 2014

EN 61000-3-3: 2013

EN 61000-6-2: 2005

EN IEC 63000

Uplatňované postupy posudzovania zhody

2000/14/ES: Príloha V

Hladina akustického výkonu dB (A)

Namerané: 70

Zaručené: 72

Podpísaní jednáajú v poverení a s plnou mocou vedenia spoločnosti.



H. Jenner

Chairman of the Board of Management



S. Reiser

Director Regulatory Affairs & Certification

Osoba zodpovedná za dokumentáciu:

S. Reiser

Alfred Kärcher SE & Co. KG

Alfred-Kärcher-Str. 28 - 40

71364 Winnenden (Germany)

Tel.: +49 7195 14-0



Fax: +49 7195 14-2212

Winnenden, 01.12.2020

Sadržaj

Opće napomene	161
Namjenska uporaba.....	162
Funkcija	162
Sigurnosni napuci	162
Opis uređaja	163
Puštanje u pogon.....	164
Pogon	165
Transport.....	165
Skladištenje	165
Njega i održavanje	166
Pomoć u slučaju smetnji.....	167
Pribor / zamjenski dijelovi	168
Tehnički podaci	168
EU izjava o sukladnosti.....	168

Opće napomene


  Prije prve uporabe Vašeg uređaja pročitajte ove originalne upute za rad i poglavlje Sigurnosne napomene. Postupajte u skladu s njima.


Čuvajte ih za kasniju uporabu ili za sljedećeg vlasnika.

Provjera isporuke

Nedostatke uočene pri preuzimanju vozila i štetu nastalu prilikom transporta odmah prijavite svom trgovcu odn. trgovini.

Zaštita okoliša

 Ambalažni se materijali mogu reciklirati. Molimo odložite ambalažu na ekološki prihvatljiv način.

 Električni i elektronički uređaji sadrže vrijedne reciklažne materijale, a često i sastavne dijelove poput baterija, punjivih baterija ili ulja koji kod nepropisnog rukovanja ili nepravilnog odlaganja u otpad mogu predstavljati potencijalnu opasnost za ljudsko zdravlje i okoliš. Međutim, ti su sastavni dijelovi potrebni za pravilan rad uređaja. Uređaji koji su označeni ovim simbolom ne smiju se odlagati zajedno s kućnim otpadom.

Napomene o sastojcima (REACH)

Aktualne informacije o sastojcima pronađite na: www.kaercher.com/REACH

Jamstvo

U svakoj zemlji vrijede jamstveni uvjeti koje je izdala nadležna organizacija za distribuciju. Moguće kvarove na Vašem uređaju popravljamo besplatno unutar jamstvenog roka ako je uzrok materijalna pogreška ili pogreška u proizvodnji. U slučaju koji podliježe jamstvu obratite se s potvrdom o plaćanju Vašem prodavaču ili sljedećoj ovlaštenoj lokaciji servisne službe. (vidi adresu na poleđini)

Pribor i zamjenski dijelovi

Koristite samo originalan pribor i originalne zamjenske dijelove jer oni jamče siguran i nesmetan rad uređaja.

Informacije o priboru i zamjenskim dijelovima pronađite na www.kaercher.com.

Sigurnosne razine

⚠ OPASNOST

• Uputa na neposredno prijeteću opasnosti koja bi mogla dovesti do teške ozljede ili smrti.

⚠ UPOZORENJE

• Uputa na moguću opasnu situaciju koja bi mogla dovesti do teške ozljede ili smrti.

⚠ OPREZ

• Uputa na moguću opasnu situaciju koja bi mogla dovesti do lakših ozljeda.

PAŽNJA

• Uputa na moguću opasnu situaciju koja bi mogla dovesti do oštećenja imovine.

Simboli na uređaju

	⚠ OPASNOST Opasnost od opekline zbog vrućih površina Pustite da se uređaj dovoljno ohladi prije rada na njemu ili otvaranja poklopca.
	⚠ OPASNOST Opasnost od ozljeda i prignječenja zbog pokretnih dijelova stroja i rotirajućih pogonskih remena. Prije otvaranja poklopca pričekajte da se svi dijelovi uređaja potpuno zaustave i nemojte tijekom rada posezati u unutrašnjost uređaja.
	Prikaz tlaka nalijeganja valjka za metenje (razina metenja)
	Podizanje valjka za metenje
	Spuštanje valjka za metenje
	Spuštanje bočne metle
	Podizanje bočne metle
	Uređaj sadrži ravni nabrani filter od poliesterskog runa s PTFE premazom (klasa prašine M).

Namjenska uporaba

Ovaj uređaj za metenje na baterije služi za čišćenje tepiha i raznih tekstilnih podova u zatvorenom. Ima antistatički valjak za metenje i ugrađeni filtar za prašinu.

Ovaj uređaj namijenjen je samo za suho čišćenje.

Stroj za metenje predviđen je za korištenje u gospodarske svrhe.

Ovaj stroj za metenje koristite isključivo u skladu s navodima ovih uputa za rad. Svaka druga primjena smatra se nenamjenskom. Proizvođač nije odgovoran za štetu proizašlu iz toga, rizik preuzima sam korisnik.

Na stroju za metenje ne smiju se vršiti nikakve izmjene.

Smije se voziti i čistiti samo na površinama koje su za to odobrene od strane poduzeća ili njegovih ovlaštenika.

Predvidiva pogrešna uporaba

Ovaj je uređaj namijenjen samo za suho čišćenje i ne smije se u vlažnim uvjetima niti koristiti niti ostavljati na otvorenom.

Uređaj nije predviđen za vožnju po usponima.

Nikada nemojte metenjem prikupljati ili usisavati eksplozivne tvari, plinovi, nerazrijeđene kiseline i otapala (npr. benzin, razrjeđivači boja, loživo ulje) jer one u spoju s usisanim zrakom stvaraju eksplozivne pare ili mješavine.

Nikada nemojte metenjem prikupljati ili usisavati aceton, nerazrijeđene kiseline i otapala jer ona napadaju i oštećuju materijale koji su upotrijebljeni na uređaju.

Nikada nemojte metenjem prikupljati ili usisavati reaktivne metalne prašine (npr. aluminij, magnezij, cink), oni u spoju s jakim alkalnim ili kiselim sredstvima za čišćenje stvaraju eksplozivne plinove.

Nemojte metenjem prikupljati niti usisavati goruće ili užarene predmete, postoji opasnost od požara.

Ne prikupljajte metenjem nikakve tvari opasne za zdravlje.

Zabranjeno je zadržavati se u području opasnosti stroja. Zabranjen je rad u prostorijama u kojima prijeti opasnost od eksplozije. Uređajem se ne smiju gurati/vući niti prevoziti bilo kakvi predmeti.

Obloge koje su prikladne za metenje

Velike tekstilne površine npr. u:

- uredima
- hotelima
- trgovinama
- kazinima
- zračnim lukama
- teniskim dvoranama
- izložbenim dvoranama na sajmovima

Funkcija

Stroj za metenje radi po principu prebacivanja.

1. Rotirajuća bočna metla sakuplja prljavštinu iz kutova i s rubova površine koja se čisti te ju prebacuje na stazu valjka za metenje.
2. Rotirajući valjak za metenje transportira pometeni materijal izravno u spremnik nakupljene prljavštine.
3. Uskovitlana prašina u spremniku se odvaja uz pomoć filtra za prašinu i predfiltra, a filtriran čist zrak se isisava od strane ventilatora.
4. Predfilter se automatski čisti nakon određenog vremena nakon uključivanja uređaja i tijekom rada.
5. Zbog izbočenih stražnjih kotača može se lako transportirati po stepenicama.
6. Nakupljena prljavština transportira se u spremnik za prljavštinu. Spremnik nakupljene prljavštine može se po izboru opremiti vrećicom za odlaganje.

Sigurnosni napuci

Sigurnosni napuci za rukovanje

⚠ **UPOZORENJE** • Uređaj upotrebljavajte samo u skladu s njegovom namjenom. Uzmite u obzir lokalne okolnosti i pri radu s uređajem obratite pozornost na druge osobe, osobito na djecu.

• Uređaj uvijek zaštitite od sunca, kiše i drugih vremenskih uvjeta, kako za vrijeme rada, tako i kada se ne koristi. Uređaj čuvajte u suhim i zaštićenim prostorijama. Ovaj je uređaj namijenjen samo za suho čišćenje i ne smije se u vlažnim uvjetima niti koristiti niti ostavljati na otvorenom. • Provjerite je li uređaj sa svojim radnim komponentama u ispravnom stanju te je li siguran za rad. Ako stanje uređaja nije besprijekorno ne smijete ga koristiti. • U područjima opasnosti (npr. benzinske crpke) pridržavajte se odgovarajućih sigurnosnih propisa. Nikad ne radite s uređajem u prostorijama u kojima prijeti opasnost od eksplozije. • Uređaj nije namijenjen za to da ga koriste osobe s ograničenim tjelesnim, osjetnim ili duhovnim sposobnostima ili bez iskustva i/ili s nedostatnim znanjem. • Uređaj smiju koristiti samo osobe koje su podučene rukovanju uređajem ili su dokazale svoju sposobnost rukovanja te su izričito zadužene za korištenje. **PAŽNJA** • Prije početka rada rukovatelj mora provjeriti jesu li sve zaštitne naprave ispravno postavljene i rade li. • Rukovatelj uređajem odgovoran je za nesreće u koje su uključene druge osobe ili njihova imovina. **UPOZORENJE** • Rukovatelj mora nositi usku odjeću i čvrstu obuću. Izbjegavajte nošenje široke odjeće. • Djeca trebaju biti pod nadzorom kako bi se osiguralo da se ne igraju s uređajem. • Djeca i adolescenti ne smiju upravljati uređajem. **PAŽNJA** • Prije pokretanja uređaja provjerite bližu okolinu (npr. ima li djece). Pobrinite se za dobru preglednost! **OPREZ** • Ne koristite uređaj u područjima u kojima postoji mogućnost da bude pogođen padajućim predmetima.

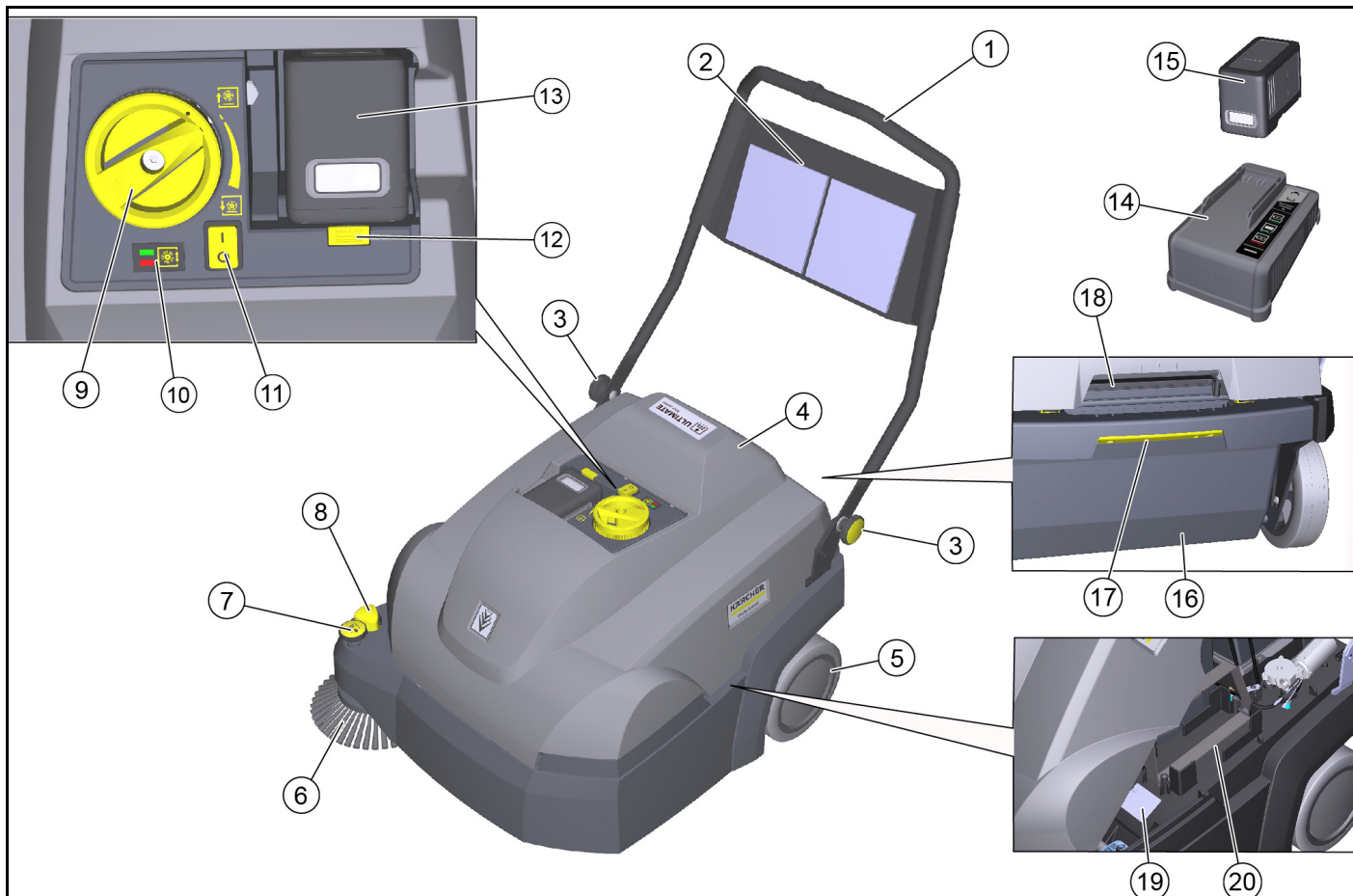
Opis uređaja

Uređaj je dostupan u 2 različite verzije:

- CVS 65/1 Bp Pack (1.517-300.0)
Punjiva baterija i punjač uključeni su u opseg isporuke

- CVS 65/1 Bp (1.517-301.0)
bez punjive baterije i punjača

Grafički prikaz uređaja



- 1 Potisna ručica
- 2 Mreža za pohranu (nije za rezervnu bateriju)
- 3 Zvezdasti vijci za podešavanje ručke za guranje (2x)
- 4 Poklopac uređaja
- 5 Stražnji kotač (2x)
- 6 Desna bočna metla
- 7 Podešavanje bočne četke
– Podesite kontaktni tlak
– Podignite bočnu četku
- 8 Spuštanje bočne četke
- 9 Postavljanje kontaktnog tlaka valjka za metenje (razina metenja)
- 10 Prikaz tlaka nalijeganja valjka za metenje
– LED ne svijetli: Dalje spustite valjak za metenje
– Zeleni LED: ispravna postavka
– Crveni LED: Podignite valjak za metenje
- 11 Sklopka za uključivanje/isključivanje
- 12 Otključavanje baterije
- 13 Pretinac za baterije
- 14 Punjač „Battery Power+“
– Samo u opsegu isporuke kod CVS 65/1 Bp Pack
- 15 Komplet baterija „Battery Power+ 36/75“
– Samo u opsegu isporuke kod CVS 65/1 Bp Pack
- 16 Spremnik nakupljene prljavštine, uklonjiv
– Vrećica za odlaganje (opcionalna) može se staviti u spremnik nakupljene prljavštine.
- 17 Otključavanje spremnika nakupljene prljavštine
- 18 Udubljenje za držanje poklopca uređaja
- 19 Natpisna pločica
- 20 Odjeljak za rezervnu bateriju (sa sigurnosnom trakom)

Sigurnosni uređaji

Sigurnosni uređaji služe za zaštitu korisnika i ne smiju se stavljati izvan pogona niti se njihove funkcije smiju zaobilaziti.

Pridržavajte se sigurnosnih naputaka u poglavljima!

Prekidač poklopca

Prekidač poklopca sprječava pokretanje uređaja kada je poklopac uređaja otvoren.

Sklopka za uključivanje/isključivanje

Sklopka za uključivanje/isključivanje uređaja sprječava nenamjerno pokretanje uređaja. Prilikom parkiranja uređaja ili u slučaju opasnosti isključite prekidač za uključivanje/isključivanje.

Elektronika

Ako je valjak za metenje preopterećen, elektronika isključuje uređaj i LED žaruljica treperi.

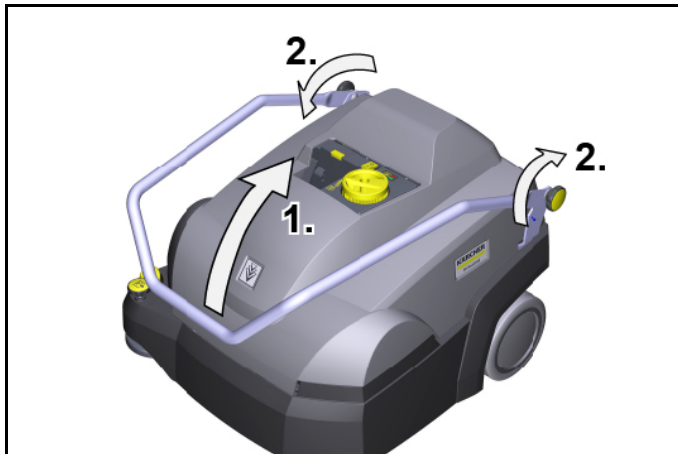
U tom slučaju isključite uređaj na prekidaču za uključivanje / isključivanje i prije ponovnog uključivanja okrenite valjak za metenje pomoću postavke tlaka nalijeganja do kraja prema gore.

Puštanje u pogon

Podešavanje potisne ručice

Napomena

Prilikom isporuke uređaja potisna ručica je preključena prema dolje. Može se prilagoditi na 3 različite visine za rad.



1. Preključite potisnu ručicu prema gore u željeni položaj. Provjerite jesu li utori ispravno uglavljeni u svornjake (učvršćenje).
2. Ručno pritegnite zvjezdaste vijke.

Otvaranje/zatvaranje poklopca uređaja

⚠ OPREZ

Opasnost od prignječenja uslijed uklještenja prstiju

Za otvaranje i zatvaranje poklopca uređaja hvatajte samo za zato predviđeno udubljenje za držanje.

PAŽNJA

Opasnost od opekline uslijed vrućeg pogonskog motora

Pogonski motor se može jako zagrijati tijekom rada. Ne dodirujte vruće površine. Obratite pozornost na simbole upozorenja.

Napomena

Otvaranje poklopca uređaja potrebno je:

- za radove održavanja i čišćenja
- za zamjenu / čišćenje filtra za prašinu i predfiltra
- za pohranu rezervne punjive baterije.

1. Otvaranje poklopca uređaja: Primite poklopac uređaja za udubljenje za držanje i polako ga zakrenite prema naprijed. Poklopac uređaja drži vrpce.
2. Zatvaranje poklopca uređaja: Polagano zakrenite poklopac uređaja prema natrag.

Montaža bočne metle

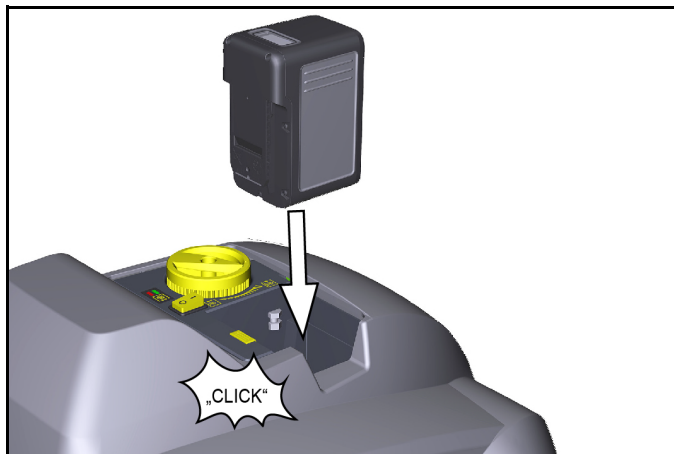
Bočna metla isporučuje se s uređajem te se prije uporabe mora pričvrstiti na uređaj.

Pogledajte poglavlje „Zamjena bočne metle“.

Punjenje/umetanje punjive baterije

Prije uporabe napunite punjivu bateriju.

Opis toga možete pronaći u zasebnim uputama za uporabu punjive baterije i punjača.

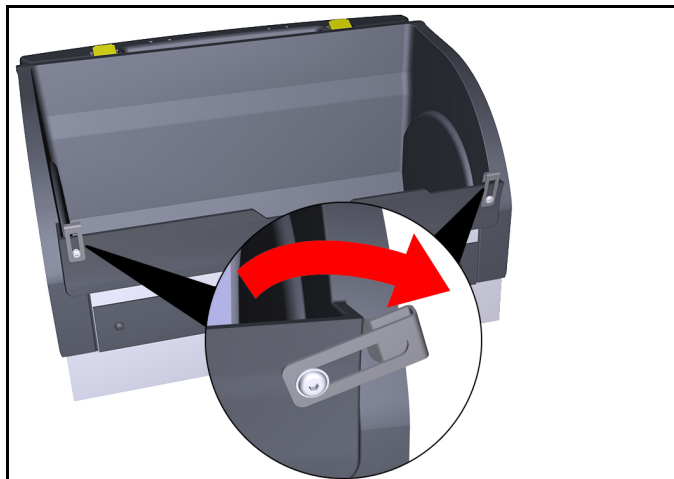


1. Umetnite napunjenu punjivu bateriju u prihvatnik baterije, gurnite je do kraja i pritisnite na mjesto.

Vrećica za odlaganje (opcionalna)

Vrećica za odlaganje može se umetnuti u spremnik nakupljene prljavštine radi jednostavnog i sigurnog odlaganja otpada.

1. Aktivirajte bravu spremnika nakupljene prljavštine (povucite unatrag).
2. Nagnite spremnik nakupljene prljavštine unatrag i izvucite ga.
3. Preključite kopče za pričvršćivanje na prednjoj strani spremnika nakupljene prljavštine prema van.



4. Vrećicu za odlaganje stavite u spremnik nakupljene prljavštine i povucite ju preko ruba.



5. Ponovno zatvorite kopču za pričvršćivanje.
6. Umetnite spremnik nakupljene prljavštine i gurnite ga do kraja prema naprijed.
7. Provjerite je li se spremnik nakupljene prljavštine uglavio.

Pogon

Naputci za metenje

⚠ OPREZ

Opasnost od oštećenja

Čišćenje izvodite u smjeru vožnje.

Radove čišćenja ne provodite s izvađenim spremnikom nakupljene prljavštine.

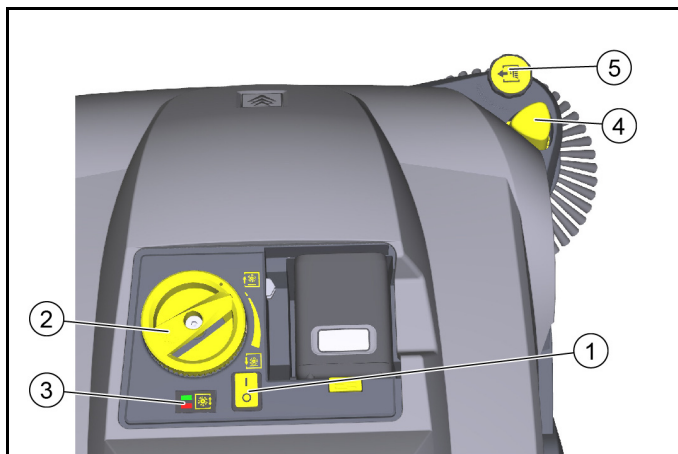
Ne dopustite da uređaju s uključenim valjkom za metenje radi na mjestu.

Ne prikupljajte metenjem trake za pakiranje, vrpce ili slično (oštećenje mehanizma za metenje).

Napomena

Kako biste postigli optimalan rezultat čišćenja, brzinu metenja prilagodite okolnostima.

Metenje s valjkom za metenje i bočnim metlama

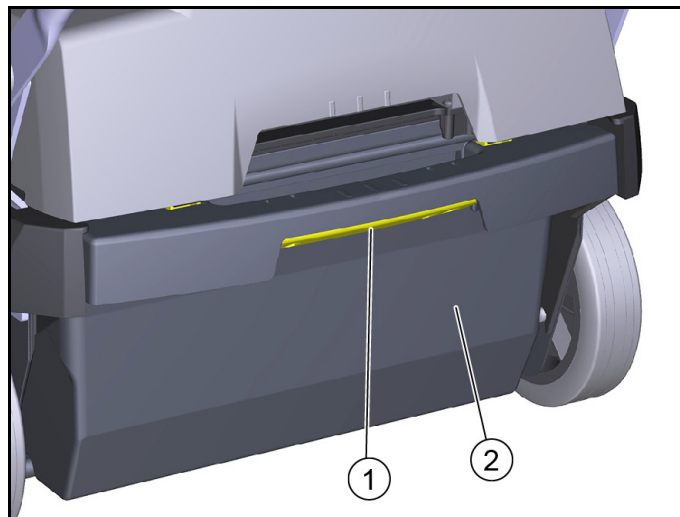


- ① Sklopka za uključivanje/isključivanje
 - ② Podešavanje tlaka nalijeganja valjka za metenje (okretna ručka)
 - ③ Prikaz tlaka nalijeganja valjka za metenje
 - LED žaruljica ne svijetli: još spustite valjak za metenje
 - Zelena LED žaruljica: ispravna postavka
 - Crvena LED žaruljica: podignite valjak za metenje
 - ④ Spuštanje bočne četke
 - ⑤ Postavka bočne metle
 - Podešavanje tlaka nalijeganja
 - Podizanje bočne metle
1. Uređaj uključite s pomoću sklopke za uključivanje/isključivanje (položaj I).
 - a Valjak za metenje i bočna metla se okreću.
 2. Gurajte uređaj s pomoću potisne ručice prema naprijed i započnite s čišćenjem. Upotrijebite postavku tlaka nalijeganja, ovisno o tekstilnoj podlozi.
 - a Za podešavanje podignite okretnu ručku, a zatim je okrenite.
 - b Ispravan tlak nalijeganja prikazuje se zelenom LED žaruljicom.
 3. Za čišćenje blizu ruba, spustite bočnu metlu pritiskom na gumb za spuštanje bočne metle.
 - a Ako je potrebno, upotrijebite postavku bočne metle i podesite tlak nalijeganja.
 4. Kako biste pokupili veće predmete (20 mm), pritisnite potisnu ručicu malo prema dolje kako bi valjak za metenje mogao premjestiti predmete u spremnik skupljene prljavštine.
 5. Automatsko čišćenje predfiltera osigurava kontinuirani rad.
 6. Punjivu bateriju uvijek punite na vrijeme.
 - a Tijekom postupka metenja, zaslon na punjivoj bateriji prikazuje preostalo vrijeme rada u minutama.
 - b Kad je uređaj isključen, napunjenost baterije prikazuje se u %.

Zaustavljanje i parkiranje uređaja

1. Kako biste završili posao, isključite uređaj pomoću sklopke za uključivanje/isključivanje (položaj 0).
2. Uređaj zaustavite na ravnoj površini.
3. Podignite okretnu ručku valjka za metenje i okrenite je u smjeru suprotnom od kazaljke na satu do kraja.
4. Povucite spuštenu bočnu metlu na postavki prema gore. Bočna metla se fiksira na svoje mjesto.
5. Ispraznite spremnik skupljene prljavštine.
6. Očistite filter za prašinu i predfilter.
7. Napunite bateriju.

Pražnjenje spremnika skupljene prljavštine



- ① Brava spremnika nakupljene prljavštine (2x)
 - ② Spremnik skupljene prljavštine
1. Aktivirajte bravu spremnika nakupljene prljavštine (povucite unatrag).
 2. Nagnite spremnik nakupljene prljavštine unatrag i izvucite ga.
 3. Ispraznite spremnik nakupljene prljavštine ili uklonite vrećicu za odlaganje (opcija).
 4. Umetnite spremnik nakupljene prljavštine i gurnite ga do kraja prema naprijed. Ako je potrebno, prethodno umetnite vrećicu za odlaganje (opcija) kako je opisano u poglavlju „Vrećica za odlaganje (opcionalna)“.
 5. Provjerite je li se spremnik nakupljene prljavštine uglavio.

Transport

⚠ OPREZ

Opasnost od ozljeda i oštećenja

Pri transportu uzmite u obzir težinu uređaja.

1. Uređaj isključite sklopkom za uključivanje/isključivanje.
2. Podignite okretnu ručku valjka za metenje i okrenite je u smjeru suprotnom od kazaljke na satu do kraja.
3. Osigurajte uređaj klinovima na kotačima.
4. Osigurajte uređaj užadima ili zateznim trakama.
 - a Na prednjoj strani okvira ispod poklopca uređaja.
 - b Straga u području pričvršćivanja potisne ručice.
5. Pri transportu u vozilima uređaj osigurajte od proklizavanja i prevrtanja prema trenutno važećim smjernicama.

Skladištenje

⚠ UPOZORENJE

Opasnost od ozljeda i oštećenja

Uzmite u obzir težinu uređaja.

1. Uređaj parkirajte na zaštićenom, ravnom i suhom mjestu.
2. Izvadite bateriju.
 - a Pridržavajte se napomena u uputama za uporabu baterije u vezi s pohranom.
3. Očistite vozilo iznutra i izvana.
4. Podignite okretnu ručku valjka za metenje i okrenite je u smjeru suprotnom od kazaljke na satu do kraja.

Njega i održavanje

Opće napomene

⚠ OPASNOST

Opasnost od nesreće ili ozljede zbog nenamjernog pomicanja uređaja

Prije svih radova njege i održavanja isključite uređaj i izvucite punjivu bateriju.

Čišćenje uređaja

⚠ OPREZ

Opasnost od kratkog spoja uslijed prskanja vode

Uređaj ne čistite vodenim mlazom iz crijeva ili vodenim mlazom pod visokim tlakom.

⚠ OPASNOST

Opasnost za zdravlje uslijed prašine

Nosite masku za zaštitu od prašine i zaštitne naočale prilikom čišćenja komprimiranim zrakom.

PAŽNJA

Opasnost od oštećenja površina

Za čišćenje ne upotrebljavajte nikakva sredstva za ribanje ili agresivna sredstva za čišćenje.

1. Uređaj iznutra ispušite komprimiranim zrakom.
2. Uređaj iznutra i izvana očistite vlažnom krpom natopljenom blagom otopinom sredstva za pranje.

Intervali održavanja

Održavanje od strane korisnika

Napomena

Sve servisne radove i radove održavanja mora izvoditi kvalificirani stručnjak, po potrebi u svakom trenutku možete uključiti specijaliziranu trgovinu proizvodima Kärcher.

● Dnevno održavanje

1. Provjerite ima li na valjku za metenje i bočnim metlama namotanih traka.
 2. Provjerite funkciju svih upravljačkih elemenata.
- #### ● Tjedno održavanje
1. Provjerite laki hod pokretnih dijelova.
 2. Provjerite postavke i istrošenost brtvenih letvica u području metenja.
 3. Provjerite istrošenost valjka za metenje i bočnih metli.
 4. Provjerite kasetu s filtrom, po potrebi očistite predfilter.
 5. Provjerite filter za prašinu, po potrebi ga očistite (ovisno o učestalosti upotrebe otprilike svakih 10 sati).

● Mjesečno održavanje

1. Uklonite valjak za metenje i uklonite nečistoću s pogonskog klina (vidi poglavlje „Provjera / zamjena valjka za metenje“)
- #### ● Održavanje prema istrošenosti
1. Namjestite ili zamijenite brtvene trake.
 2. Zamijenite valjak za metenje.
 3. Zamijenite bočne metle.

Napomena

Opise vidi u poglavlju „Radovi održavanja“.

Održavanje od strane servisne službe

Napomena

Kako bi se očuvalo pravo na jamstvo, tijekom jamstvenog roka sve servisne radove i radove održavanja mora izvoditi ovlaštena servisna služba.

1. Radovi održavanja moraju se provesti prema kontrolnim popisom (servisnom listom).

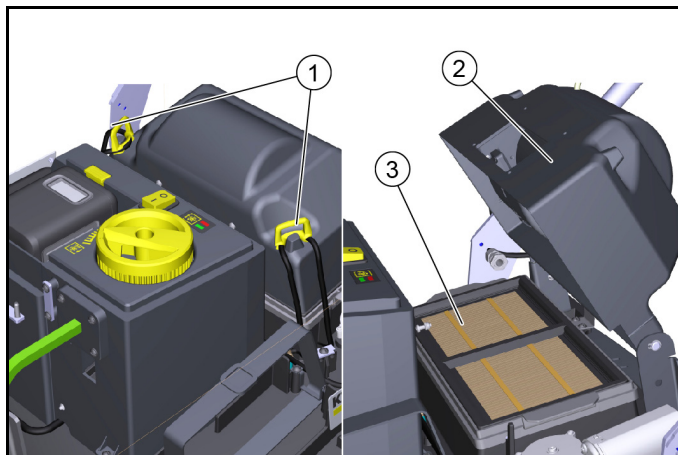
Radovi održavanja

Čišćenje/zamjena filtra za prašinu

⚠ OPASNOST

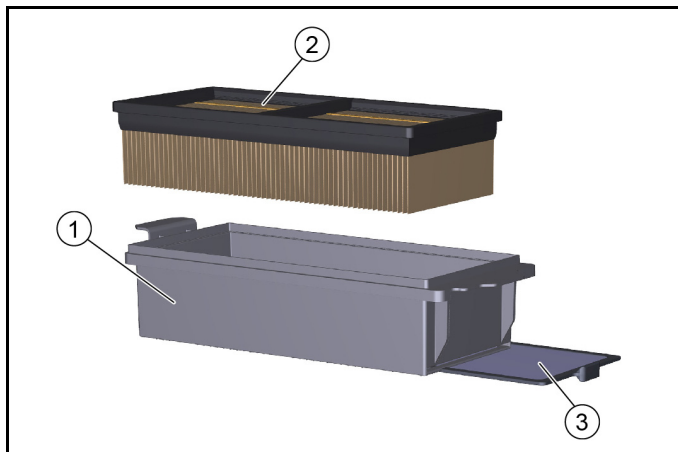
Opasnost za zdravlje uslijed prašine

Nosite masku za zaštitu od prašine i zaštitne naočale prilikom radova na filterarskom sustavu.



- ① Zatvarači (2x)
- ② Poklopac kućišta filtra
- ③ Filtarska kazeta

1. Zaustavite uređaj i isključite ga na sklopki za uključivanje/isključivanje.
2. Otvorite poklopac uređaja.
3. Otvorite zatvarače.
4. Podignite poklopac prema gore.
5. Izvadite filterarsku kasetu tako da je filter za prašinu prema gore.



- ① Filtarska kazeta
- ② Filter za prašinu
- ③ Predfilter koji se može ukloniti

6. Provjerite filter za prašinu i predfilter.
 - a Za čišćenje usisajte filter za prašinu ili ga isprašite zajedno s filterarskom kasetom (nemojte ga prati).
 - b Izvucite predfilter i očistite ga.
7. Provjerite i očistite čistač filtra.
8. Ako je oštećen ili jako zaprljan, stavite novi filter za prašinu ili predfilter u filterarsku kasetu.
9. Tijekom instalacije obratite pozornost na smjer ugradnje filterarske kazete.

Zamjena bočne metle

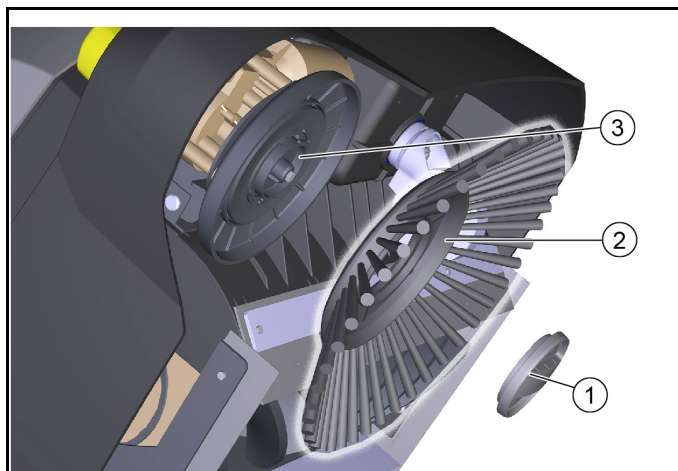
Zamjena bočne metle opisana je pri nagnutom uređaju.

PAŽNJA

Opasnost od ozljeda i oštećenja

Prije nagnjanja uređaja izvadite bateriju i spremnik skupljene prljavštine.

Osigurajte nagnuti uređaj prije zamjene bočne metle.



- ① Zatvarač
- ② Bočna metla
- ③ Prihvatnik

1. Izvadite spremnik skupljene prljavštine.
2. Izvadite bateriju.
3. Nagnite uređaj unatrag i osigurajte ga da se ne prevrne.
4. Odrvnite čep s donje strane.
 - a Otvaranje: okrenite u smjeru suprotnom od kazaljke na satu
 - b Zatvaranje: okrenite u smjeru kazaljke na satu
5. Skinite bočnu metlu.
6. Po potrebi očistite prihvatnik.
7. Natakните novu bočnu metlu na zahvatnik i pričvrstite ju zatvaračem.

Provjera / zamjena valjka za metenje

Provjerite i promijenite valjak za metenje kod nagnutog uređaja.

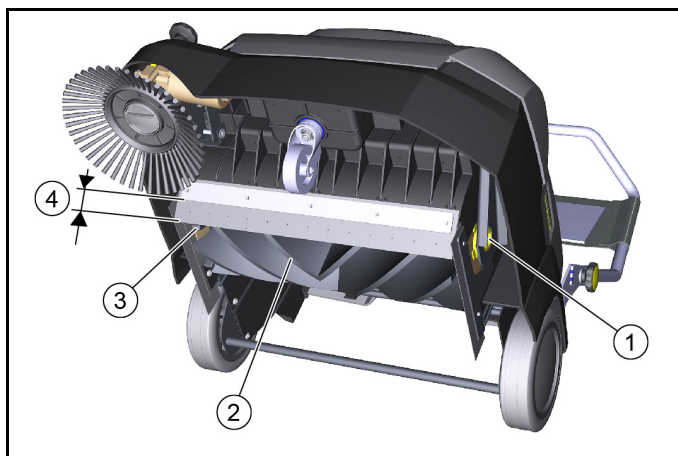
PAŽNJA

Opasnost od ozljeda i oštećenja

Prije nagnjanja uređaja izvadite bateriju i spremnik nakupljene prljavštine.

Osigurajte nagnuti uređaj prije zamjene valjka za metenje.

Prilikom umetanja novog valjka za metenje, pazite da u otvoru rešetke valjak za metenje ne uđu čekinje.

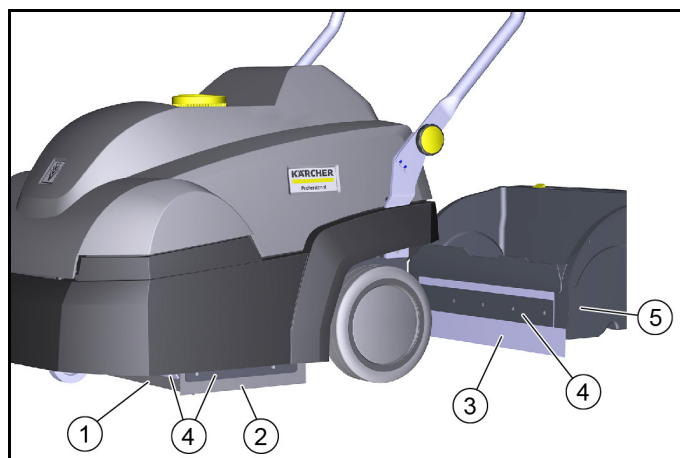


- ① Kućište ležaja
- ② Valjak za metenje
- ③ Ventili pogona
- ④ Udaljenost između brtvene letvice i potporne ploče – Zadano: 31 - 33 mm

1. Izvadite bateriju.
2. Izvadite spremnik skupljene prljavštine.
3. Nagnite uređaj unatrag i osigurajte ga da se ne prevrne.
4. Uklonite omotane trake i vrpce s valjka za metenje.
5. Uklonite prljavštinu iz ventila pogona.
6. Kako biste promijenili valjak za metenje, uhvatite valjak za metenje za glavno dio, gurnite ulijevo i izvucite prema dolje.
7. Stavite novi valjak za metenje na pogonski ventil (lijevo). Na suprotnoj strani, okrenite ležište ležaja u otvor rešetke valjka za metenje.
8. Kad je uređaj nagnut, provjerite postavku prednje brtvene letvice, po potrebi ju ponovno podesite.

Zamjena / namještanje brtvenih letvica

Brtvene letvice	Vrijednost postavke
Bočne brtvene letvice	Razmak do tla 1 – 2 mm
Prednja brtvena letvica	Udaljenost između brtvene letvice i potporne ploče 31 – 33 mm
Stražnja brtvena letvica	nije podesiva



- ① Prednja brtvena letvica
- ② Bočna brtvena letvica
- ③ Stražnja brtvena letvica (nije podesiva)
- ④ Pričvršćivanje
- ⑤ Spremnik skupljene prljavštine

1. Otpustite pričvršćenje brtvenih letvica.
2. Namjestite brtvenu letvicu pomicanjem u uzdužnim rupama.
 - a Vrijednosti pogledajte u tablici.
3. Ako su postavke točne, pričvrstite brtvene letvice.

Pomoć u slučaju smetnji

Napomena

Kod svih navedenih smetnji obratite se servisnoj službi (servisu)!

Valjak za metenje / bočne metle ne rade ili ne rade ispravno

- Uključite sklopku za uključivanje/isključivanje (položaj I).
- Napunite punjivu bateriju.
- Uglavite bateriju ispravno.
- Elektronika je isključila uređaj zbog preopterećenja (LED treperi). Pri ponovnom uključivanju, pazite na sljedeće:
 - a Uređaj isključite na sklopki za uključivanje/isključivanje.
 - b Podignite valjak za metenje tako da podignete okretnu ručku i okrenete je do kraja u smjeru suprotnom od kazaljke na satu prema gore.
 - c Uređaj uključite na sklopki za uključivanje/isključivanje.
- Provjerite ima li na valjku za metenje / bočnim metlama namotanih traka.
- Provjerite remen.
- Potpuno zatvorite poklopac uređaja (prekidač poklopca).

Prilikom metenja nastaje prašina / nedostatna snaga usisavanja

- Ispraznite spremnik skupljene prljavštine.
- Provjerite / zamijenite brtve na filterskoj kaseti i spremniku skupljene prljavštine.
- Provjerite / očistite / zamijenite filter za prašinu i predfilter.
 - a Provjerite jesu li filter za prašinu i predfilter ispravno postavljeni.
 - b Očistite filter za prašinu i predfilter ako su lagano zaprljani.
 - c Filter za prašinu i predfilter zamijenite u slučaju oštećenja ili jakog onečišćenja.
- Provjerite istrošenost / namjestite / zamijenite brtvene letvice.
- Ventilator je neispravan, kontaktirajte korisničku službu.

Učinak metenja nije zadovoljavajući

- Na uređaju za podešavanje ispravno postavite razinu metenja valjka za metenje i bočne metle.
- Ako su valjak za metenje i bočna četka previše istrošeni, zamijenite ih.
- Provjerite istrošenost, po potrebi namjestite / zamijenite brtvene letvice.

Pribor / zamjenski dijelovi

U nastavku (u obliku izvatka) slijedi pregled potrošnih dijelova ili pribora koji se može pribaviti kao opcija.

Pribor	Opis	Kataloški br.
Bočna metla	Za unutarnje tekstilne obloge	2.884-355.0
Valjak za metenje	Za unutarnje tekstilne obloge	2.886-002.0
Filter za prašinu	Plosnati naborani filter (PTFE)	6.907-449.0
Predfilter		5.745-280.0
Vrećica za zbrinjavanje otpada	10 kom. vrećica za odlaganje u setu	2.884-358.0
Komplet baterija „Battery Power+ 36/75 DW”	Visokonaponska baterija 36 V, 7,5 Ah	2.445-043.0
Punjač „Battery Power+”	Punjač za brzo punjenje 36 V *EU	2.445-045.0

Tehnički podaci

Podaci o snazi uređaja

Trajanje rada s potpuno napunjenim akumulatorom	minute	do 60
Radna širina	mm	450
Radna širina s 1 bočnom metlom	mm	625

Teoretski površinski učinak

Površinski učinak (maks.)	m ² /h	2500
---------------------------	-------------------	------

Akumulator

Tip baterije		Litij-ionski
Kapacitet akumulatora	Ah	7,5
Napon akumulatora	V	36

Okolni uvjeti

Okolna temperatura	°C	0 bis +40
Vlažnost zraka, bez stvaranja kondenzata	%	0 - 90

Dimenzije i težine

Duljina	mm	980
Širina	mm	675
Visina	mm	1070
Prazna težina (težina za transport)	kg	39
Dopuštena ukupna težina	kg	54
Širina valjka za metenje	mm	450
Promjer valjka za metenje	mm	230
Promjer bočne metle	mm	250

Spremnik skupljene prljavštine

Zapremina spremnika skupljene prljavštine l (kg)	20 (15)
--	---------

Filterarski i usisni sustav

Filterarski sustav		Plosnati naborani filter
Površina filtra	m ²	0,95
Razred prašine		M

Vrijednosti utvrđene prema EN 60335-2-72

Vrijednost vibracije šaka-ruka	m/s ²	< 2,5
Razina zvučnog tlaka L _{pA}	dB(A)	56
Nesigurnost K _{pA}	dB(A)	2
Razina zvučne snage L _{WA} + Nesigurnost K _{WA}	dB(A)	72
Nesigurnost K _{WA}	dB(A)	2

Pridržano pravo na tehničke izmjene.

EU izjava o sukladnosti

Ovime izjavljujemo da je dolje označeni stroj na temelju svoje koncepcije i konstrukcije kao i izvedbe koju mi stavljamo u promet sukladan odgovarajućim temeljnim sigurnosnim i zdravstvenim zahtjevima EU direktiva. U slučaju izmjene stroja koja nije dogovorena s nama ova izjava gubi svoju valjanost.

Proizvod: Stroj za metenje s usisavanjem

Tip: 1.517-300.0 | 1.517-301.0

Relevantne EU direktive

2006/42/EZ (+2009/127/EZ)

2014/30/EU

2000/14/EZ

2011/65/EU

Primijenjene usklađene norme

EN 60335-1

EN 60335-2-29

EN 60335-2-72

EN 62233: 2008

EN 55014-1: 2017 + A11: 2020

EN 55014-2: 2015

EN 61000-3-2: 2014

EN 61000-3-3: 2013

EN 61000-6-2: 2005

EN IEC 63000

Primijenjeni postupak procjene sukladnosti

2000/14/EZ: Prilog V.

Razina zvučne snage dB(A)

Izmjereno: 70

Zajamčeno: 72

Dolje potpisani djeluju u ime i po opunomoćenju rukovodstva.



H. Jenner

Chairman of the Board of Management



S. Reiser

Director Regulatory Affairs & Certification

Opunomoćenik za dokumentaciju:

S. Reiser

Alfred Kärcher SE & Co. KG

Alfred-Kärcher-Str. 28 - 40

71364 Winnenden (Njemačka)

Tel.: +49 7195 14-0



Telefaks: +49 7195 14-2212

Winnenden, 1.12.2020.

Sadržaj

Opšte napomene	169
Namenska upotreba	169
Funkcija	170
Sigurnosne napomene.....	170
Opis uređaja	171
Puštanje u pogon.....	172
Rad	173
Transport.....	173
Skladištenje	173
Nega i održavanje.....	174
Pomoć u slučaju smetnji.....	175
Pribor / rezervni delovi	176
Tehnički podaci	176
EU izjava o usklađenosti.....	176

Opšte napomene


  Pre prve upotrebe uređaja pročitajte ovo originalno uputstvo za rad i poglavlje Sigurnosne napomene. Postupajte u skladu sa tim.


Sačuvajte oboje za buduću upotrebu ili sledeće vlasnike.

Provera isporuke

Prilikom predaje vozila, prodavcu, tj. prodavnici odmah prijavite ustanovljene nedostatke i štete nastale prilikom transporta.

Zaštita životne sredine

 Ambalaža može da se reciklira. Pakovanja odložite u otpad na ekološki način.

 Električni i elektronski uređaji sadrže dragocene materijale koji se mogu reciklirati, a često i sastavne delove kao što su baterije, akumulatori ili ulje koji, u slučaju pogrešnog rukovanja ili pogrešnog odlaganja u otpad mogu da predstavljaju potencijalnu opasnost za zdravlje ljudi i životnu sredinu. Međutim, ovi sastavni delovi su neophodni za pravilan rad uređaja. Uređaji označeni ovim simbolom ne smeju da se odlažu u kućni otpad.

Napomene o sastojcima (REACH)

Aktuelne informacije o sastojcima možete pronaći na: www.kaercher.com/REACH

Garancija

U svakoj zemlji važe uslovi garancije koje je izdala naša nadležna distributivna organizacija. Bilo kakve smetnje na uređaju otklanjamo besplatno u garantnom roku, ukoliko je uzrok smetnje greška u materijalu ili proizvodnji. U slučaju koji podleže garanciji obratite se sa računom vašem distributeru ili narednoj ovlašćenoj lokaciji servisne službe.

(Adresu vidi na poleđini)

Pribor i rezervni delovi

Koristite samo originalni pribor i originalne rezervne delove pošto oni garantuju bezbedan rad i rad bez smetnji na uređaju.

Informacije o priboru i rezervnim delovima možete pronaći na www.kaercher.com.

Stepeni opasnosti

⚠ OPASNOST

• Napomena o neposrednoj opasnosti koja pretili i koja može dovesti do teških telesnih povreda ili smrti.

⚠ UPOZORENJE

• Napomena o mogućoj opasnoj situaciji, koja može dovesti do teških telesnih povreda ili smrti.








⚠ OPREZ

• Napomena o mogućoj opasnoj situaciji, koja može dovesti do lakih telesnih povreda.

PAŽNJA

• Napomena o mogućoj opasnoj situaciji, koja može dovesti do materijalnih oštećenja.

Simboli na uređaju

	⚠ OPASNOST Opasnost od opekotina usled vrelih površina Ostavite uređaj da se dovoljno ohladi pre nego radite na njemu ili otvarate poklopce.
	⚠ OPASNOST Rizik od povreda i nagnječenja zbog pokretnih delova mašine i pogonskih kaiševa koji se okreću. Sačekajte sa otvaranjem haube, sve dok se svi delovi uređaja ne zaustave i tokom rada nemojte zahvatati u unutrašnjost uređaja.
	Prikaz naleganja valjka za metenje (profil metenja)
	Podizanje valjaka za metenje
	Spuštanje valjaka za metenje
	Spuštanje bočne metle
	Podizanje bočne metle



Uređaj se isporučuje sa pljosnatim naboranim filterom napravljenim od poliesterskog filca sa PTFE premazom (klasa prašine M).

Namenska upotreba

Ovaj uređaj na baterijski pogon je uređaj za metenje namenjen čišćenju tepiha i različitih tekstilnih podova u unutrašnjem prostoru. Posедуje antistatički valjak za metenje i ugrađeni filter za prašinu.

Ovaj uređaj je namenjen samo za upotrebu na suvom.

Uređaj za metenje je predviđen za komercijalnu upotrebu.

Koristite mašinu za metenje isključivo u skladu sa podacima u ovom uputstvu za rad. Svaka drugačija upotreba se smatra nenamenskom. Za oštećenja koja su posledica toga, proizvođač ne snosi odgovornost; rizik snosi isključivo korisnik.

Na mašini za metenje se ne smeju vršiti nikakve izmene.

Sme se voziti samo po površinama i čistiti iste, koje je odobrilo preduzeće ili ovlašćene osobe preduzeća

Predvidiva pogrešna upotreba

Ovaj uređaj je namenjen samo za upotrebu na suvom i ne sme da se primenjuje ili odlaže pod vlažnim uslovima na otvorenom prostoru.

Uređaj nije predviđen za vožnju po usponima.

Nikada nemojte mesti ili usisavati eksplozivne tečnosti, gasove, nerazređene kiseline niti rastvarače (npr. benzin, razređivači za boje ili lož ulje), jer oni u spoju sa usisnim vazduhom stvaraju eksplozivna isparenja ili smese.

Nikada nemojte mesti ili usisavati aceton, nerazređene kiseline niti razređivače, jer oni nagrizzaju materijale koji se koriste u uređaju.

Nikada nemojte mesti ili usisavati reaktivnu metalnu prašinu (npr. od aluminijuma, magnezijuma, cinka), jer ona u spoju sa jako alkalnim i kiselim sredstvima za čišćenje stvara eksplozivne gasove.

Nemojte mesti ili usisavati zapaljene ili užarene predmete; postoji opasnost od požara.

Nemojte mesti materije, koje su štetne za zdravlje.

Zabranjeno je zadržavanje u područjima opasnosti. Zabranjen je rad u prostorijama u kojima pretil opasnost od eksplozije.

Ovim uređajem nije dozvoljeno guranje / povlačenje ili transportovanje predmeta.

Pogodne obloge za čišćenje metlom

Velike tekstilne površine, npr:

- u kancelarijama
- u hotelima
- u prodavnicama
- u kazinima
- na aerodromima
- u teniskim halama
- u sajamskim halama

Funkcija

Uređaj za metenje radi po principu prebacivanja.

1. Rotirajuća bočna metla čisti uglove i rubove površine koja se mete, a prljavštinu prosleđuje u stazu kojom se kreće valjak za metenje.
2. Rotirajući valjak za metenje prenosi prljavštinu direktno u posudu za nakupljenu prljavštinu.
3. Uskovitlana prašina u posudi za nakupljenu prljavštinu se odvija preko filtra za prašinu i predfiltera i uređaj usisava filtrirani čist vazduh.
4. Čišćenje predfiltera vrši se automatski uključivanjem uređaja i tokom rada nakon definisanog vremena.
5. Zahvaljujući isturenim zadnjim točkovima može se udobno transportovati na stepenicama.
6. Sakupljena prljavština se prenosi u posudu za nakupljenu prljavštinu. Posuda za nakupljenu prljavštinu opciono može biti opremljena kesom za odlaganje otpada.

Sigurnosne napomene

Sigurnosne napomene za rukovanje

⚠ **UPOZORENJE** • Uređaj koristiti samo u skladu sa namenom. Uzmite u obzir lokalne uslove i obratite pažnju tokom rada na treća lica, naročito decu. • Uređaj uvek zaštitite od sunca, kiše i drugih vremenskih uticaja, kako tokom pogona tako i u stanju mirovanja. Uređaj odložite u suvim i zaštićenim prostorijama. Ovaj uređaj je namenjen samo za upotrebu na suvom i ne sme da se primenjuje ili odlaže pod vlažnim uslovima na otvorenom prostoru. • Proverite ispravno stanje i bezbedan rad uređaja sa radnim komponentama. Ako stanje nije besprekorno, ne smete ga koristiti. • Obratite pažnju na odgovarajuće sigurnosne propise u područjima opasnosti (npr. na benzinskoj pumpi). Nikada nemojte rukovati uređajem u prostorijama u kojima pretil opasnost od eksplozije. • Uređaj nije predviđen za upotrebu od strane lica koja imaju ograničene fizičke, senzoričke ili psihičke sposobnosti ili lica kojima nedostaje iskustvo i/ili znanje. • Samo lica koja su upućena u rukovanje uređajem ili poseduju dokazane sposobnosti za rukovanje i izričito su ovlašćena za korišćenje smeju da koriste uređaj. **PAŽNJA** • Rukovalac mora pre početka proveriti da li su svi zaštitni uređaji postavljeni propisno i da su ispravni. • Rukovalac uređaja je odgovoran za nesreće kojima su pogođene druge osobe ili njihova imovina. **UPOZORENJE** • Rukovalac mora da nosi usku odeću i čvrstu obuću. Izbegavajte odeću koja nije uz telo. • Nadgledajte decu kako biste obezbedili da se ne igraju uređajem. • Deca i mladi ne smeju da rukuju uređajem. **PAŽNJA** • Proverite okolno područje pre pokretanja uređaja (npr. ima li dece). Vodite računa o dobroj vidljivosti! **OPREZ** • Nemojte koristiti uređaj u područjima u kojima postoji mogućnost da rukovalac bude pogođen predmetom koji može da padne.

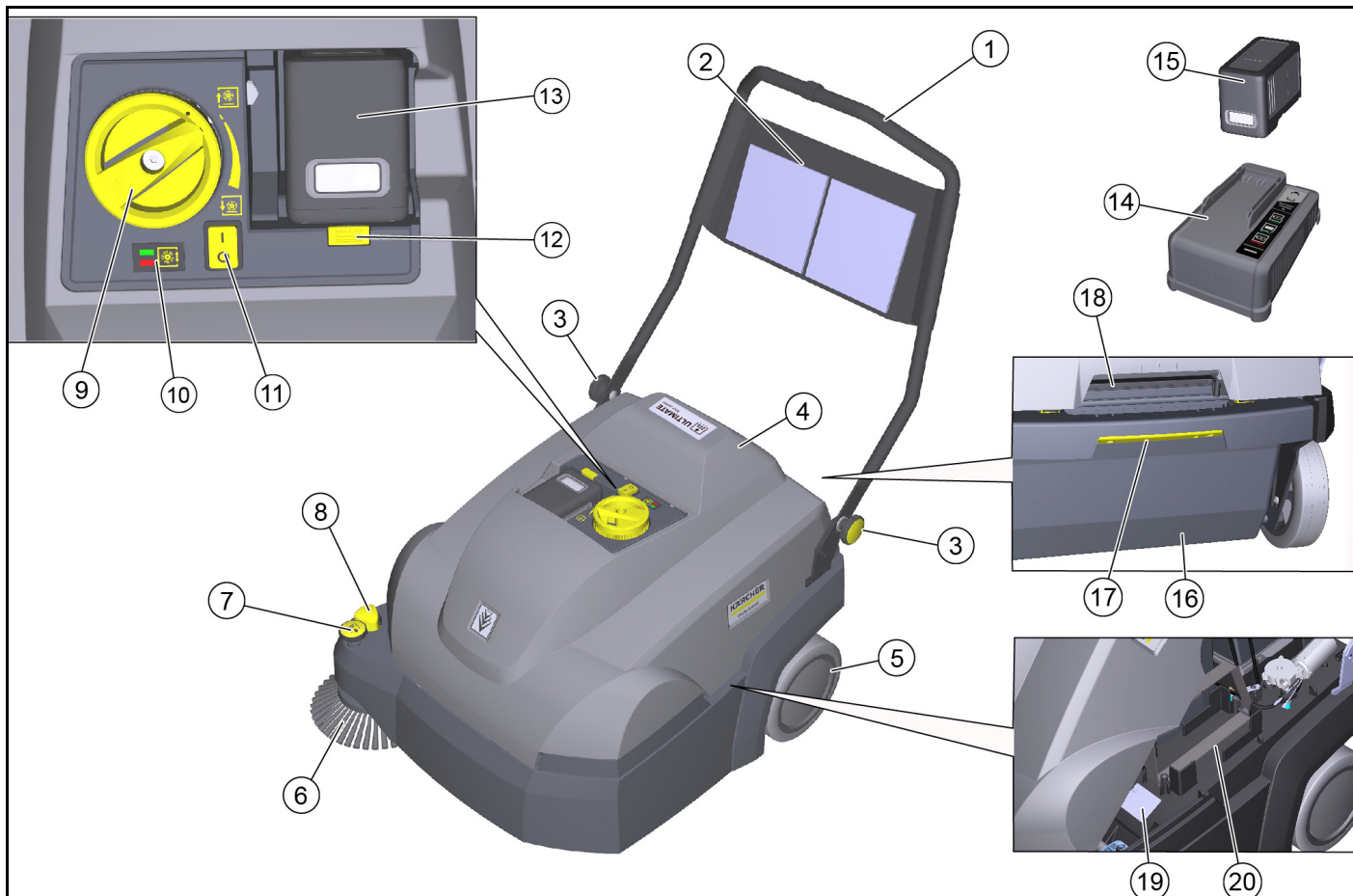
Opis uređaja

Uređaj je dostupan u 2 različite varijante:

- CVS 65/1 Bp pakovanje (1.517-300.0)
Baterija i punjač su sadržani u obimu isporuke

- CVS 65/1 Bp (1.517-301.0)
bez baterije i punjača

Slika uređaja



- 1 Potisna ručka
- 2 Pretinac za odlaganje (nije za rezervnu bateriju)
- 3 Zvezdasti zavrtnji za podešavanje potisne ručke (2x)
- 4 Poklopac uređaja
- 5 Zadnji točak (2x)
- 6 Bočna metla, desno
- 7 Podešavanje bočne metle
– Podešavanje pritiska naganja
– Podizanje bočne metle
- 8 Spuštanje bočne metle
- 9 Podešavanje pritiska naganja valjka za metenje (profi metenja)
- 10 Prikaz pritiska naganja valjka za metenje
– LED ne svetli: Dodatno spuštanje valjka za metenje
– Zeleni LED indikator: pravilno podešavanje
– Crveni LED indikator: Podizanje valjka za metenje
- 11 Uključivanje/isključivanje prekidača
- 12 Deblokada baterije
- 13 Odeljak za baterije
- 14 Punjač „Battery Power+“
– Samo u obimu isporuke CVS 65/1 Bp pakovanja
- 15 Baterija „Battery Power+ 36/75“
– Samo u obimu isporuke CVS 65/1 Bp pakovanja
- 16 Posuda za nakupljenu prljavštinu, sa mogućnošću vađenja
– U posudu za nakupljenu prljavštinu može se staviti vrećica za odlaganje otpada (opciono).
- 17 Deblokada posude za nakupljenu prljavštinu
- 18 Udubljenje za držanje poklopca uređaja
- 19 Natpisna pločica
- 20 Pregrada za rezervnu bateriju (sa trakom za držanje)

Sigurnosni uređaji

Sigurnosni uređaji služe za zaštitu korisnika i ne smeju da se stavljaju van pogona ili da se zaobiđe njihova funkcija.

Obratite pažnju na sigurnosne napomene u poglavljima!

Prekidač na poklopcu

Prekidač na poklopcu blokira pokretanje uređaja kada je otvoren poklopac uređaja.

Uključivanje/isključivanje prekidača

Prekidač za uključivanje/isključivanje sprečava nenamerno pokretanje uređaja. Kada se isključi uređaj ili u slučaju opasnosti uključite/isključite prekidač.

Elektronika

U slučaju opterećenja valjka za metenje, elektronika isključuje uređaj i LED treperi.

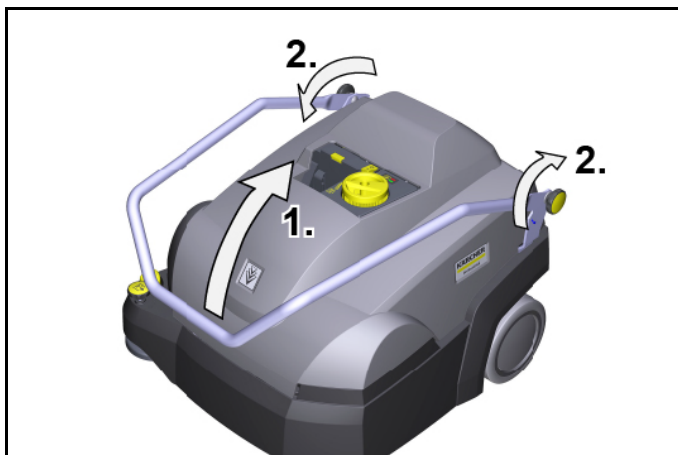
U tom slučaju uređaj isključite preko prekidača za uključivanje/isključivanje i pre ponovnog uključivanja valjak za metenje podešavanjem potisnog pritiska okrenite do kraja nagore.

Puštanje u pogon

Podešavanje potisne ručke

Napomena

Prilikom isporuke uređaja, potisna ručka je sklopljena. Može se podesiti na 3 različita nivoa.



1. Potisnu ručku podesite u željeni položaj. Vodite računa o tome da žlebovi ispravno ulaze u sprežnjake (fiksiranje).
2. Rukom pritegnite zvezdaste zavrtnjeve.

Otvaranje/zatvaranje poklopca uređaja

⚠ OPREZ

Opasnost od priklještenja usled zaglavlivanja prstiju

Za otvaranje i zatvaranje poklopca uređaja hvatajte samo poklopac uređaja na predviđenom udubljenju za držanje.

PAŽNJA

Opasnost od opekotina zbog vrelorg motora sa unutrašnjim sagorevanjem

Pogonski motor može da se zagreje tokom rada.

Nemojte dodirivati vrel površine. Obratite pažnju na simbole upozorenja.

Napomena

Otvaranje poklopca uređaja će biti neophodno:

- za radove na održavanju i čišćenju
- za zamenu / čišćenje filtera za prašinu i predfiltera
- za čuvanje rezervne baterije.

1. Otvaranje haube uređaja: Uхватite poklopac uređaja za udubljenje za držanje i lagano ga zakrenite prema napred. Traka zadržava poklopac uređaja.
2. Zatvaranje poklopca uređaja: Poklopac uređaja lagano zakrenite prema napred.

Montaža bočnih metli

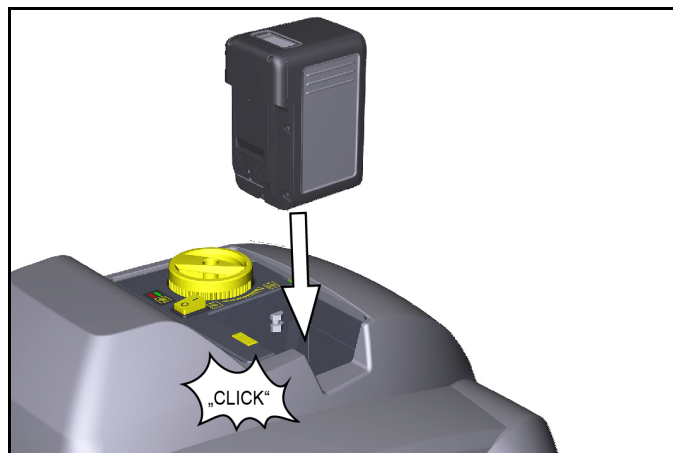
Bočna metla je deo isporuke uređaja i mora se pričvrstiti na uređaju.

Pogledajte poglavlje „Zamena bočne metle“.

Punjenje / postavljanje baterije

Pre puštanja u rad napunite bateriju.

Opis se nalazi u posebnom uputstvu za rad baterije i punjača.

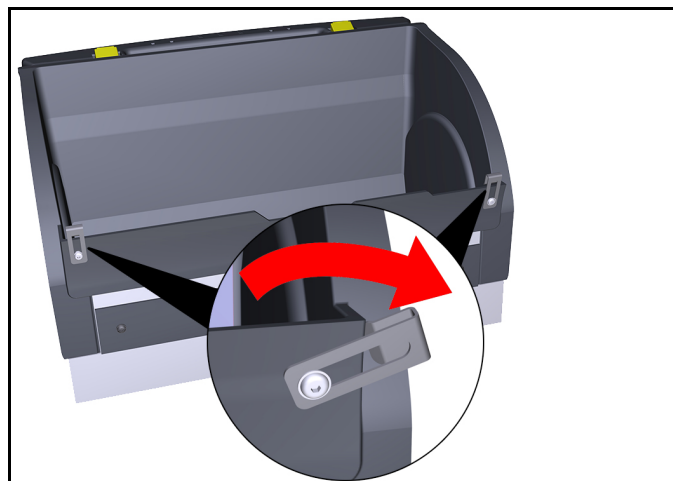


1. Napunjenu bateriju postavite u držač baterije i ugurajte ga do kraja.

Vrećica za odlaganje otpada (opcija)

Za lako i bezbedno odlaganje prljavštine, vrećica za odlaganje se može staviti u posudu za nakupljenu prljavštinu.

1. Pritisnite bravicu posude za nakupljenu prljavštinu (povucite je unazad).
2. Nagnite unazad posudu za nakupljenu prljavštinu i izvucite je.
3. Presavijte ka spolja štipaljke za pričvršćivanje na prednjoj strani posude za nakupljenu prljavštinu.



4. Stavite vrećicu za odlaganje u posudu za nakupljenu prljavštinu i savijte je preko ivice.



5. Ponovo zatvorite štipaljke za pričvršćivanje.
6. Umetnite posudu za nakupljenu prljavštinu i povucite skroz prema napred.
7. Proverite da li je posuda za nakupljenu prljavštinu zaključena.

Rad

Napomene o režimu čišćenja

⚠ OPREZ

Opasnost od oštećenja

Radove na čišćenju sprovedite samo u smeru kretanja napred. Nemojte obavljati radove na čišćenju kada je izvađena posuda za nakupljenu prljavštinu.

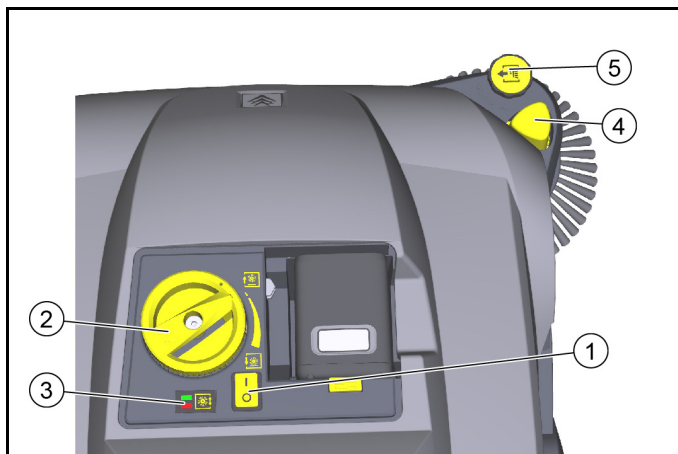
Nemojte ostavljati uređaj da radi u mestu kada je uključen valjak za metenje.

Nemojte metati trake za držanje, vrpce ili slično (oštećenje mehaničkih delova za čišćenje).

Napomena

Prilagodite brzinu čišćenja okolnostima da biste postigli optimalni rezultat čišćenja.

Čišćenje valjkom za metenje i bočnom metlu

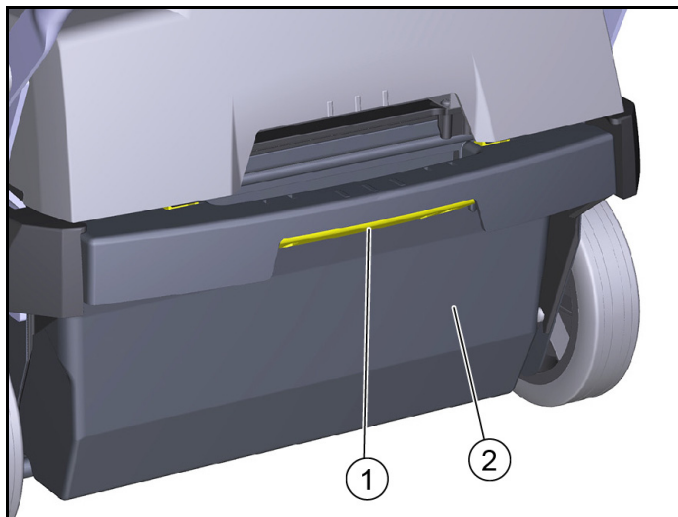


- ① Uključivanje/isključivanje prekidača
 - ② Podešavanje pritiska naleganja valjka za metenje (obratna ručka)
 - ③ Prikaz pritiska nalaganja valjka za metenje
 - LED ne svetli: Dodatno spuštanje valjka za metenje
 - Zeleni LED indikator: pravilno podešavanje
 - Crveni LED indikator: Podizanje valjka za metenje
 - ④ Spuštanje bočne metle
 - ⑤ Podešavanje bočne metle
 - Podešavanje pritiska naleganja
 - Podizanje bočne metle
1. Uključite uređaj preko prekidača za uključivanje/isključivanje (položaj I).
 - a Valjak za metenje i bočna metla se okreću.
 2. Gurajte uređaj napred pomoću potisne ručke i započnite čišćenje. Koristite podešavanja potisnog pritiska prema vrsti tekstilnog poda.
 - a Radi podešavanja podignite obrtnu ručku i zatim je okrenite.
 - b Odgovarajući pritisak naleganja se prikazuje preko zelenog LED indikatora.
 3. Radi čišćenja područja u blizini ivica, spustite bočnu metlu i radi toga pritisnite taster za spuštanje bočne metle.
 - a Po potrebi koristite podešavanja bočne metle i podesite pritisak naleganja.
 4. Za prihvaćanje većih predmeta (20 mm), potisnu ručku pritisnite malo nadole da bi valjak za metenje mogao da prebaci predmete u posudu za nakupljenu prljavštinu.
 5. Automatsko čišćenje predfiltera obezbeđuje neprekidan rad.
 6. Bateriju uvek punite blagovremeno.
 - a Tokom pogona metanja, indikator na bateriji prikazuje preostalo vreme u minutima.
 - b Kada je isključen uređaj, prikazuje se napunjenost baterije u %.

Zaustavljanje i isključivanje uređaja

1. Da biste završili rad, uređaj isključite preko prekidača za uključivanje/isključivanje (položaj 0).
2. Postavite uređaj na ravnu površinu.
3. Podignite obrtnu ručku i okrenite je skroz gore suprotno smeru kretanja kazaljke na satu.
4. Povucite spuštenu bočnu metlu u položaj nagore. Bočna metla dolazi na svoje mesto.
5. Ispraznite posudu za nakupljenu prljavštinu.
6. Očistite filter za prašinu i predfilter.
7. Napunite bateriju.

Pražnjenje posude za nakupljenu prljavštinu



- ① Bravica posude za nakupljenu prljavštinu
 - ② Posuda za nakupljenu prljavštinu
1. Pritisnite bravicu posude za nakupljenu prljavštinu (povucite je unazad).
 2. Nagnite unazad posudu za nakupljenu prljavštinu i izvucite je.
 3. Ispraznite posudu za nakupljenu prljavštinu ili uklonite vrećicu za odlaganje otpada (opcija).
 4. Umetnite posudu za nakupljenu prljavštinu i povucite skroz prema napred. Po potrebi prvo umetnite vrećicu za odlaganje otpada (opcija) kao što je opisano u poglavlju „Vrećica za odlaganje otpada (opcija)“.
 5. Proverite da li je posuda za nakupljenu prljavštinu zaključena.

Transport

⚠ OPREZ

Opasnost od povreda i oštećenja

Prilikom transporta obratiti pažnju na težinu uređaja.

1. Isključite uređaj zapreko prekidača za uključivanje/isključivanje.
2. Podignite obrtnu ručku i okrenite je skroz gore suprotno smeru kretanja kazaljke na satu.
3. Pomoću klinova osigurajte uređaj na točkovima.
4. Osigurajte uređaj užadima i zateznim trakama.
 - a Napred na okviru ispod poklopca uređaja.
 - b Pozadi u području pričvršćenja potisnih stega.
5. Prilikom transporta u vozilima, uređaj zaštitite od prevrtanja i isključavanja u skladu sa važećim direktivama.

Skladištenje

⚠ UPOZORENJE

Opasnost od povreda i oštećenja

Obratite pažnju na težinu uređaja.

1. Uređaj odložite na zaštićenom, ravnom i suvom mestu.
2. Izvadite bateriju.
 - a Obratite pažnju na informaciju o skladištenju u uputstvu za rad baterije.
3. Očistite uređaj iznutra i spolja.
4. Podignite obrtnu ručku i okrenite je skroz gore suprotno smeru kretanja kazaljke na satu.

Nega i održavanje

Opšte napomene

⚠ OPASNOST

Opasnost od nezgode i povređivanja usled slučajnog pokretanja uređaja

Pre svih radova na nezi i održavanju, isključite uređaj i izvucite bateriju.

Čišćenje uređaja

⚠ OPREZ

Opasnost od kratkog spoja usled mlaza vode

Nemojte čistiti uređaj pod mlazom iz creva ili mlazom vode pod visokim pritiskom.

⚠ OPASNOST

Opasnost za zdravlje zbog prašine

Nosite masku za zaštitu od prašine i zaštitne naočare prilikom čišćenja komprimovanog vazduha.

PAŽNJA

Opasnost od oštećenja površina

Nemojte koristiti abrazivna ili agresivna sredstva za čišćenje.

1. Unutrašnju stranu uređaja izdovati komprimovanim vazduhom.
2. Unutrašnju i spoljnu stranu uređaja očistiti vlažnom krpom natopljenom u rastvor blagog sredstva za pranje.

Intervali održavanja

Održavanje od strane korisnika

Napomena

Sve radove na servisiranju i održavanju moraju obavljati kvalifikovani stručnjaci, a po potrebi u svakom trenutku možete zatražiti pomoć od distributer Kärcher proizvoda.

● Svakodnevno održavanje

1. Proverite da li na valjku za metenje i bočnim metlama ima umotanih traka.
 2. Proverite funkciju svih upravljačkih elemenata.
- #### ● Nedeljno održavanje
1. Proverite da li se pokretni delovi lako kreću.
 2. Proverite podešavanja i istrošenost zaptivnih traka u oblasti metenja.
 3. Proverite da li ima trošenja valjka za metenje i bočnih metli.
 4. Proverite filtersku kasetu, eventualno očistite predfilter.
 5. Proverite filter za prašinu, eventualno ga očistite (u zavisnosti od učestalosti upotrebe na svakih 10 h).

● Mesečno održavanje

1. Demontaža valjka za metenje i skidanje prljavštine sa pogonskih rukavaca (pogledajte poglavlje "Provera / zamena valjka za metenje")

● Održavanje nakon habanja

1. Podesite ili zamenite zaptivne trake.
2. Zamenite valjak za metenje.
3. Zamenite bočnu metlu.

Napomena

Opise pogledajte u poglavlju "Radovi na održavanju".

Održavanje koje vrši servisna služba

Napomena

Da biste očuvali pravo na garanciju, tokom garantnog perioda sve servisne radove i radove na održavanju sme da vrši isključivo ovlašćena servisna služba.

1. Radove na održavanju izvršiti u skladu sa kontrolnom listom za pregled.

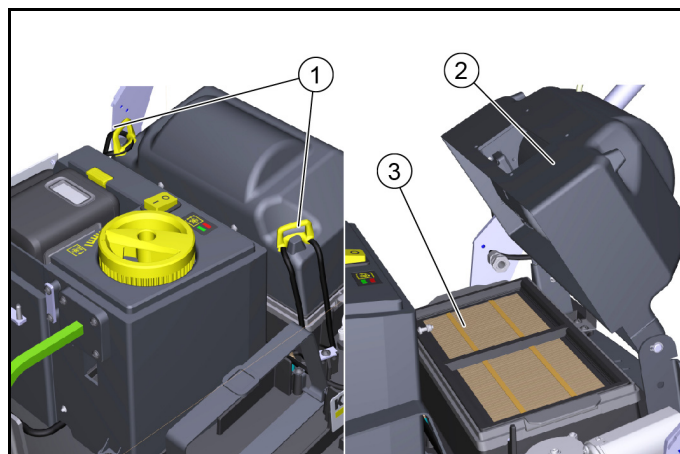
Radovi na održavanju

Čišćenje / zamena filtera za prašinu

⚠ OPASNOST

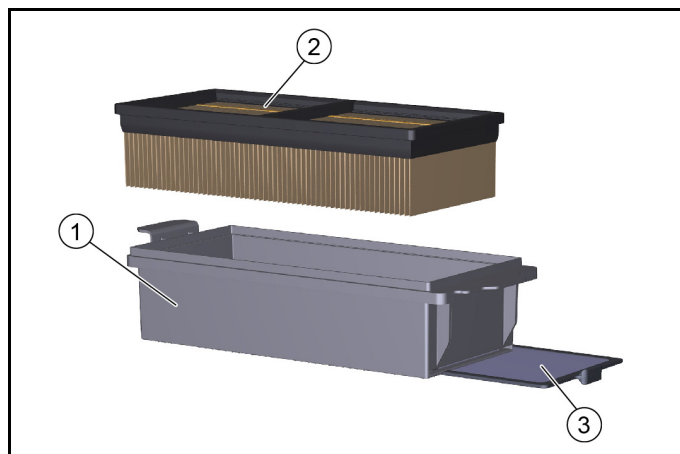
Opasnost za zdravlje zbog prašine

Nosite masku za zaštitu od prašine i zaštitne naočare prilikom izvođenja radova na filterskom sistemu.



- ① Zatvarači (2x)
- ② Poklopac kućišta filtera
- ③ Filterska kasetna

1. Odložite uređaj i isključite ga pomoću prekidača za uključivanje / isključivanje.
2. Otvorite poklopac uređaja.
3. Otvorite zatvarače.
4. Zakrenite poklopac nagore.
5. Filtersku kasetu sa filterom za prašinu izvadite povlačenjem nagore.



- ① Filterska kasetna
 - ② Filter za prašinu
 - ③ Prefilter, sa mogućnošću uzvlačenja
6. Proverite filter za prašinu i predfilter.
 - a Usisajte filter za prašinu ili ga istresite zajedno sa filterskom kasetom (nemojte ga ispirati).
 - b Izvucite i očistite predfilter.
 7. Proverite i očistite strugač filtera.
 8. U slučaju oštećenja ili jakog zaprljanja, u filtersku kasetu postavite novi filter za prašinu ili predfilter.
 9. Prilikom ugradnje obratite pažnju na filtersku kasetu.

Zamena bočne metle

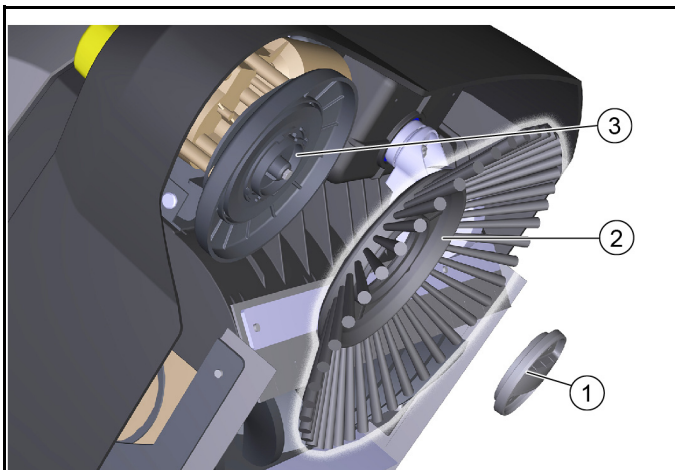
Zamena bočne metle je opisana kod nagnutnog uređaja.

PAŽNJA

Opasnost od povreda i oštećenja

Pre nagnjanja uređaja izvadite bateriju i posudu za pometeni materijal.

Osigurajte nagnuti uređaj pre zamene bočne metle.



- ① Zatvarač
- ② Bočna metla
- ③ Prihvatni deo

1. Izvadite posudu za nakupljenu prljavštinu.
2. Izvadite akumulator.
3. Nagnite uređaj unazad i zaštitite ga od prevrtanja.
4. Odvrnite bravu na donjoj strani.
 - a Otvaranje: okretanjem suprotno smeru kretanja kazaljke na satu
 - b Zatvaranje: okretanjem u smeru kretanja kazaljke na satu
5. Skinite bočnu četku.
6. Prema potrebi očistite prihvatni deo.
7. Postavite novu bočnu metlu na prihvatnik i pričvrstite je zatvaračem.

Provera / zamena valjka za metenje

Izvršite proveru i zamenu valjka za metenje kada je nagnut uređaj.

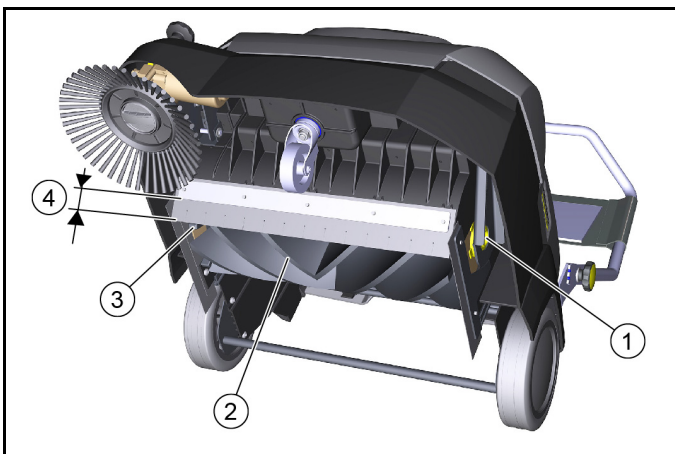
PAŽNJA

Opasnost od povreda i oštećenja

Pre nagnjanja uređaja izvadite bateriju i posudu za pometeni materijal.

Pre zamene valjka za metenje osigurajte nagnuti uređaj.

Prilikom postavljanja novog valjka za metenje vodite računa o tome da se dlačice ne zaglave u otvor potiskivača valjka za metenje.



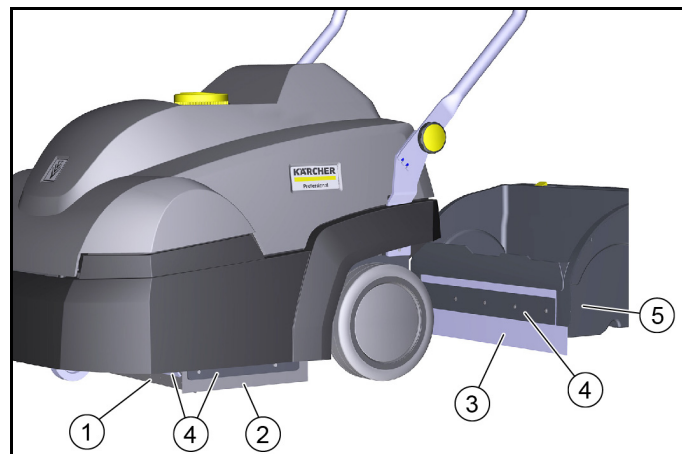
- ① Kućište ležaja
- ② Valjak za metenje
- ③ Pogonski rukavac
- ④ Razmak između zaptivne trake i lima za držanje – Potrebno: 31 - 33 mm

1. Izvadite bateriju.
2. Izvadite posudu za nakupljenu prljavštinu.
3. Nagnite uređaj unazad i zaštitite ga od prevrtanja.
4. Uklonite umotane trake i vrpce sa valjka za metenje.
5. Uklonite prljavštinu sa pogonskih rukavaca.

6. Da biste promenili valjak za metenje, uhvatite valjak za metenje za glavno telo, pritisnite ulevo i izvucite nadole.
7. Postavite valjak za metenje na pogonske rukavce (levo). Na suprotnoj strani kućišta ležaja uklopite potiskivač valjka za metenje.
8. Kada je uređaj nagnut, poverite podešavanja prednje zaptivne trake i po potrebi je dodatno podesite.

Zamena/podešavanje zaptivnih traka

Zaptivne trake	Podešene vrednosti
Bočne zaptivne trake	Odstojanje od poda 1–2 mm
Prednja zaptivna traka	Udaljenost zaptivne trake u odnosu na pričvrсни lim 31–33 mm
Zadnja zaptivna traka	nije podesiva



- ① Prednja zaptivna traka
- ② Bočna zaptivna traka
- ③ Zadnja zaptivna traka (nije podesiva)
- ④ Pričvršćenje
- ⑤ Posuda za nakupljenu prljavštinu

1. Otpustite pričvršćenje zaptivnih traka.
2. Podesite zaptivnu traku pomeranjem u uzdužnim otvorima.
 - a Pogledajte vrednosti u tabeli.
3. Ako su podešavanja tačna, pričvrstite zaptivne trake.

Pomoć u slučaju smetnji

Napomena

Kod svih navedenih smetnji, stupite u kontakt sa korisničkom službom (servisom)!

Valjak za metenje / bočna metla ne radi ili ne radi ispravno

- Uključite prekidač za uključivanje/isključivanje (položaj I).
- Napunite bateriju.
- Pravilno postavite bateriju.
- Elektronika je isključila uređaj zbog preopterećenja (LED treperi). Prilikom ponovnog uključivanja, obratite pažnju na sledeće:
 - a Isključite uređaj preko prekidača za uključivanje/isključivanje.
 - b Podignite valjak za metenje, podignite obrtnu ručku i okrenite je nagore suprotno smeru kretanja kazaljke na satu.
 - c Uključite uređaj preko prekidača za uključivanje/isključivanje.
- Proverite da li na valjku za metenje / bočnoj metli ima umotanih traka.
- Proverite kaiševe.
- Potpuno zatvorite poklopac uređaja (prekidač na haubi).

Prašina prilikom metenja / nedovoljna snaga usisavanja

- Ispraznite posudu za nakupljenu prljavštinu.
- Proverite / zamenite zaptivke na filterskoj kaseti i na posudu za nakupljenu prljavštinu.
- Proverite / očistite filter za prašinu i predfilter.
 - a Proverite da li je filter za prašinu i predfilter ispravno postavljen.
 - b Očistite filter za prašinu i predfilter u slučaju manjeg zaprljanja.
 - c Zamenite filter za prašinu i predfilter u slučaju oštećenja ili jačeg zaprljanja.
- Proverite habanje / podesite / zamenite zaptivne trake.
- Ventilator je neispravan, stupite u kontakt sa servisnom službom.

Učink metenja nije zadovoljavajući

- Pravilno podesite profil metenja valjka za metenje i bočne metle na opciji za podešavanje.
- Valjak za metenje i bočne metle se previše troše, zamenite ih.
- Zaptivne lestvice proverite na znakove istrošenosti i podesite / zamenite ih, ako je potrebno.

Pribor / rezervni delovi

U nastavku sledi pregled (u vidu izvoda) habajućih delova ili raspoloživog opcionog pribora.

Pribor	Opis	Kataloški br.
Bočna metla	Za tekstilne obloge u unutrašnjosti	2.884-355.0
Valjak za metenje	Za tekstilne obloge u unutrašnjosti	2.886-002.0
Filter za prašinu	Pljosnati naborani filter (PTFE)	6.907-449.0
Predfilter		5.745-280.0
Vrećica za odlaganje otpada	Vrećica za odlaganje otpada, set od 10 kom.	2.884-358.0
Rezervna baterija „Battery Power+ 36/75 DW“	Baterija visoke snage 36 V, 7,5 Ah	2.445-043.0
Punjač „Battery Power+“	Punjač za brzo punjenje 36 V *EU	2.445-045.0

Tehnički podaci

Podaci o snazi uređaja

Trajanje rada sa napunjenom baterijom	minuta	do 60
Radna širina	mm	450
Radna širina sa 1 bočne metle	mm	625

Teoretski površinski učinak

Površinski učinak (maks.)	m ² /h	2500
---------------------------	-------------------	------

Akumulator

Tip baterije		Litijum-jonska
Kapacitet akumulatora	Ah	7,5
Napon akumulatora	V	36

Uslovi okruženja

Temperatura okoline	°C	0 bis +40
Vlažnost vazduha, bez stvaranja kondenzata	%	0 - 90

Dimenzije i težine

Dužina	mm	980
Širina	mm	675
Visina	mm	1070
Prazna težina (transportna težina)	kg	39
Dozvoljena ukupna težina	kg	54

Širina valjka za metenje	mm	450
Prečnik valjka za metenje	mm	230
Prečnik bočne metle	mm	250

Posuda za nakupljenu prljavštinu

Zapremina posude za nakupljenu prljavštinu	l (kg)	20 (15)
--	--------	---------

Filteri i usisni sistem

Filterski sistem		Pljosnati naborani filter
------------------	--	---------------------------

Površina filtera	m ²	0,95
------------------	----------------	------

Klasa prašine		M
---------------	--	---

Utvrđene vrednosti prema EN 60335-2-72

Vrednost vibracije na šaci i ruci	m/s ²	< 2,5
-----------------------------------	------------------	-------

Nivo zvučnog pritiska L _{pA}	dB(A)	56
---------------------------------------	-------	----

Nepouzdanost K _{pA}	dB(A)	2
------------------------------	-------	---

Nivo zvučne snage L _{WA} + nepouzdanost K _{WA}	dB(A)	72
--	-------	----

Nepouzdanost K _{WA}	dB(A)	2
------------------------------	-------	---

--	--	--

Zadržano pravo na tehničke promene.

EU izjava o usklađenosti

Ovim putem izjavljujemo da mašina označena u nastavku, na osnovu svoje koncepcije i konstrukcije kao i u izvedbi koju smo pustili u promet, odgovara važećim osnovnim zahtevima za bezbednost i zdravlje iz EU direktiva. U slučaju izmena na mašini bez naše saglasnosti ova izjava prestaje da važi. Proizvod: Mašina za metenje i usisavanje podova Tip: 1.517-300.0 | 1.517-301.0

Važeće direktive EU

2006/42/EZ (+2009/127/EZ)

2014/30/EU

2000/14/EZ

2011/65/EU

Primenjeni harmonizovani standardi

EN 60335-1

EN 60335-2-29

EN 60335-2-72

EN 62233: 2008

EN 55014-1: 2017 + A11: 2020

EN 55014-2: 2015

EN 61000-3-2: 2014

EN 61000-3-3: 2013

EN 61000-6-2: 2005

EN IEC 63000

Primenjeni postupak ocenjivanja usklađenosti

2000/14/EZ: Prilog V

Nivo zvučne snage u dB(A)

Izmereno: 70

Garantovano: 72

Potpisnici deluju u ime i uz punomoć posloводства.



H. Jenner

Chairman of the Board of Management



S. Reiser

Director Regulatory Affairs & Certification

Lice ovlašćeno za dokumentaciju:

S. Reiser

Alfred Kärcher SE & Co. KG

Alfred-Kärcher-Str. 28 - 40

71364 Winnenden (Germany)

Tel.: +49 7195 14-0



Faks: +49 7195 14-2212

Winnenden, 2020/12/01

Съдържание

Общи указания	177
Употреба по предназначение	177
Функция	178
Указания за безопасност	178
Описание на уреда	179
Пускане в експлоатация	180
Работа	181
Транспортиране	181
Съхранение	181
Грижа и поддръжка	182
Помощ при повреди	184
Принадлежности/Резервни части	184
Технически данни	184
Декларация за съответствие на ЕС	184

Общи указания

  Преди първото използване на уреда прочетете настоящото оригинално ръководство за експлоатация и глава Указания за безопасност.


Процедирайте съответно.


Запазете ръководството за експлоатация за употреба по-късно или за следващ собственик.

Проверка на доставката

Моля, незабавно уведомете Вашия дистрибутор или търговски филиал за открити при предаването на автомобила дефекти и транспортни повреди.

Защита на околната среда

 Опаковъчните материали подлежат на рециклиране. Моля, изхвърляйте опаковките по съобразен с околната среда начин.

 Електрическите и електронните уреди съдържат ценни материали, подлежащи на рециклиране, а често и съставни части, напр. батерии, акумулаторни батерии или масло, които при неправилно боравене или изхвърляне могат да представляват потенциална опасност за човешкото здраве и за околната среда. За правилното функциониране на уреда все пак тези съставни части са необходими. Обозначените с този символ уреди не трябва да бъдат изхвърляни заедно с битовите отпадъци.

Указания за съставни вещества (REACH)

Актуална информация относно съставни вещества можете да намерите тук: www.kaercher.com/REACH

Гаранция

Във всяка държава са валидни издадените от нашия оторизиран дистрибутор гаранционни условия. Евентуални повреди на Вашия уред ще отстраним в рамките на гаранционния срок безплатно, ако се касае за дефект в материалите или производствен дефект. В случай на предявяване на право на гаранция, се обърнете към Вашия дистрибутор или към най-близкия оторизиран сервис, като представите касовата бележка. (Адрес, вж. задната страна)

Акcesoари и резервни части

Използвайте само оригинални акcesoари и оригинални резервни части, по този начин осигурявате безопасната и безпроблемна експлоатация на уреда. Информация относно акcesoари и резервни части ще намерите тук: www.kaercher.com.

Степени на опасност

ОПАСНОСТ

- Указание за непосредствена опасност, която може да доведе до тежки телесни повреди или до смърт.

ПРЕДУПРЕЖДЕНИЕ

- Указание за възможна опасна ситуация, която може да доведе до тежки телесни повреди или до смърт.







ПРЕДПАЗЛИВОСТ


- Указание за възможна опасна ситуация, която може да доведе до леки телесни повреди.

ВНИМАНИЕ

- Указание за възможна опасна ситуация, която може да доведе до материални щети.

Символи върху уреда

	ОПАСНОСТ Опасност от изгаряне поради горещи повърхности Оставете уреда да се охлади достатъчно, преди да работите по него или да отворите капачиците.
	ОПАСНОСТ Опасност от наранявания и притискане поради движещи се машинни части и въртящ се задвижващ ремък. Изчакайте с отварянето на капака, докато всички части на уреда спрат напълно и по време на работата не посягайте във вътрешността на уреда.
	Индикатор за сила на притискане на метачен валец (ниво на метенето)
	Повдигане на метящ валец
	Спускане на метящ валец
	Спускане на странична метла
	Повдигане на страничната метла

	В обхвата на доставка на уреда е включен плосък филтър от полиестерно руно с PTFE покритие (прах клас М).
--	---

Употреба по предназначение

Този уред, работещо с акумулатор, е метачна машина за почистване на килими и различни текстилни подове на закрито. Притежава антистатичен метачен валец и вграден прахов филтър.

Този уред е предназначен само за сухо приложение. Метачната машина е подходяща за промишлена употреба. Използвайте метачната машина само в съответствие с информацията, дадена в настоящото ръководство за експлоатация. Всяка употреба, различна от посочената, се счита за употреба не по предназначение. За произтеклите от това щети производителят не носи отговорност, рискът се поема единствено от ползвателя.

По метачната машина не трябва да се предприемат промени. Може да се минава и да се почиства само по повърхности, разрешени от собственика на предприятието или неговите упълномощени лица.

Предвидима неправилна употреба

Този уред е предназначен само за сухо приложение и не трябва да се използва или паркира при влажни условия навън.

Уредът не е проектиран за движение по нанагорница.

Никога не измитайте или изсмуквайте експлозивни течности, газове, неразредени киселини и разтворители (напр. бензин, разреждители за бои, нафта), при свързване със засмуквания въздух те образуват експлозивни пари или смеси.

Никога не измитайте или изсмуквайте ацетон, неразредени киселини и разтворители, тъй като те атакуват и повредят материалите, от които е направен уредът.

Никога не измитайте или изсмуквайте реактивни метални прахове (напр. алуминий, магнезий, цинк), при свързване със силно алкални или киселинни почистващи препарати те образуват експлозивни газове.

Не измитайте или изсмуквайте горящи или тлеещи предмети, съществува опасност от пожар.

Не изсмуквайте опасни за здравето вещества.

Престоят в опасни зони е забранен. Забранена е експлоатацията в помещения с риск от експлозия.

С този уред не е позволено местене/теглене или транспортиране на предмети.

Подходящи настилки за метене

Големи текстилни площи, напр. в:

- офиси
- хотели
- магазини
- казина
- летища
- тенис зали
- изложбени зали

Функция

Метачната машина работи на принципа на прехвърляне.

1. Въртящата се странична метла почиства ъгли и ръбове по повърхността за метене и транспортира отпадъците в улея на метящия валяк.
2. Въртящият се метящ валяк транспортира отпадъците директно в резервоара за отпадъци.
3. Завихреният прах в резервоара за отпадъци се отделя от филтър за прах и предфилтър, а смукателният уловител изсмуква филтрирания чист въздух.
4. Почистването на предфилтъра става при включване на уреда и автоматично след определено време по време на работа.
5. Изпъкналите задни колела улесняват транспортирането му по стълби.
6. Абсорбираните замърсявания се транспортират в резервоара за отпадъци. Резервоарът за отпадъци може опционално да бъде оборудван с торбичка за отпадъци.

Указания за безопасност

Указания за безопасност при обслужване

△ ПРЕДУПРЕЖДЕНИЕ • Използвайте уреда само по предназначение. Съблюдавайте местните условия и при работата с уреда следете за трети лица, особено деца. • **Винаги предпазвайте уреда от слънце, дъжд и други атмосферни влияния както по време на работа, така и в състояние на покой.** Паркирайте уреда в сухи и защитени помещения. Този уред е предназначен само за сухо приложение и не трябва да се използва или паркира при влажни условия навън. • **Проверявайте уреда с работните приспособления за изправно състояние и за експлоатационна безопасност.** Ако състоянието на уреда не е безупречно, не трябва да използвате уреда. • **В опасни зони (напр. бензиностанции) спазвайте съответните правила за безопасност.** Никога не използвайте уреда в помещения с риск от експлозия. • **Уредът не е предназначен за употреба от лица с ограничени физически, сензорни или умствени възможности, или липса на опит и / или познания.** • **Уредът трябва да се използва само от хора, които са обучени за работа с него или които са доказали способностите си за обслужването му, и на които ползването на уреда е изрично възложено.** **ВНИМАНИЕ** • **Преди началото на работата обслужващото лице трябва да проверява дали всички предпазни устройства са поставени правилно и функционират.** • **Обслужващото лице на уреда е отговорно за злополуки с други лица или с тяхното имущество.** **ПРЕДУПРЕЖДЕНИЕ** • **Осигурявайте тясно прилепащо облекло и здрави обувки на обслужващото лице.** Избягвайте по-широко облекло. • **Децата трябва да бъдат под надзор, за да се гарантира, че не си играят с уреда.** • **Деца и подрастващи не трябва да работят с уреда.** **ВНИМАНИЕ** • **Преди тръгване проверявайте околността в близост (напр. за деца).** Следете за достатъчна видимост! **ПРЕДПАЗЛИВОСТ** • **Не използвайте уреда в зони, в които съществува възможност за наличие на падащи предмети.**

Описание на уреда

Уредът се предлага в 2 различни версии:

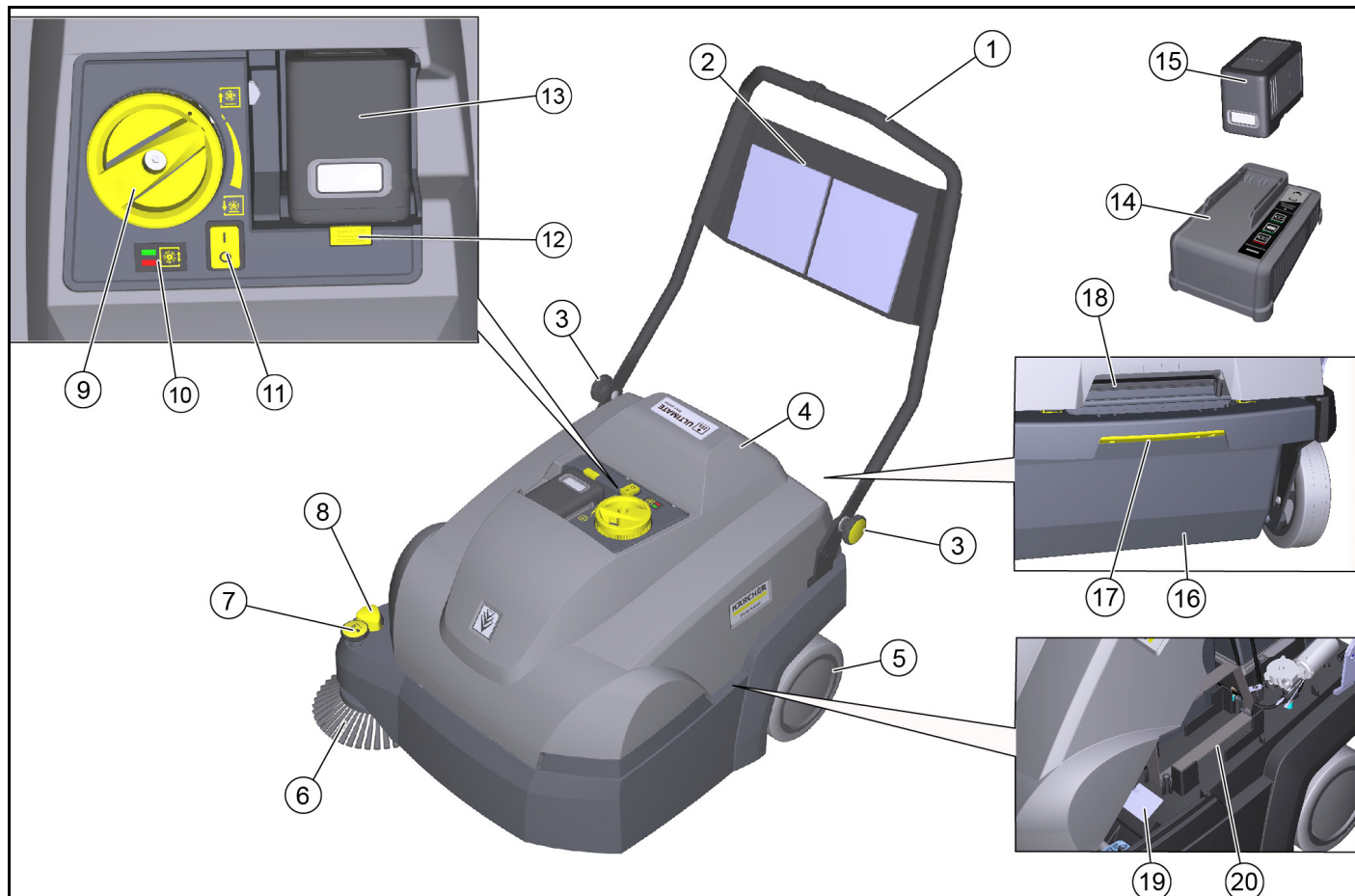
- CVS 65/1 Bp Pack (1.517-300.0)

Акумулатор и зарядно устройство в обхвата на доставката

- CVS 65/1 Bp (1.517-301.0)

без акумулатор и зарядно устройство

Изображение на уреда



- ① Плъзгаща скоба
- ② Мрежа за съхранение (не за резервен акумулатор)
- ③ Винтове със звездобразна глава за регулиране на ръкохватката за бутане (2x)
- ④ Капак на уреда
- ⑤ Задно колело (2x)
- ⑥ Странична метла отдясно
- ⑦ Регулиране на страничната метла
 - Регулиране на силата на притискане
 - Повдигане на страничната метла
- ⑧ Спускане на страничната метла
- ⑨ Регулиране на силата на притискане на метачен валец (ниво на метенето)
- ⑩ Индикатор за сила на притискане на метачен валец
 - Светодиодът не свети: спуснете още метачния валец
 - светодиодът свети в зелено: правилна настройка
 - светодиодът свети в червено: повдигнете метачния валец
- ⑪ Прекъсвач Вкл./Изкл.
- ⑫ Отключване на акумулатора
- ⑬ Отделение за акумулиращата батерия
- ⑭ Зарядно устройство „Battery Power+“
 - Само в обхвата на доставка на CVS 65/1 Bp Pack
- ⑮ Акумулатор „Battery Power+ 36/75“
 - Само в обхвата на доставка на CVS 65/1 Bp Pack
- ⑯ Съд за материала за измитане, изваждаем
 - В резервоара за отпадъци може да се постави торбичка за отпадъци (опция).
- ⑰ Отключване на резервоара за отпадъци
- ⑱ Дръжка за капак на уреда
- ⑲ Типова табелка
- ⑳ Отделение за резервен акумулатор (със захващащ ремък)

Предпазни устройства

Предпазните устройства служат за защита на потребителя и не трябва да се спират или да се пренебрегва тяхната функция.

Спазвайте указанията за безопасност, дадени в съответните глави!

Превключвател на капака

Превключвателят на капака предотвратява стартирането на уреда, когато капакът на уреда е отворен.

Прекъсвач Вкл./Изкл.

Превключвателят за Вкл./Изкл. предотвратява непреднамереното пускане в движение на уреда. При спиране на уреда или при опасност изключете превключвателя за Вкл./Изкл.

Електроника

Ако метачният валец е претоварен, електрониката изключва уреда и светодиодът мига.

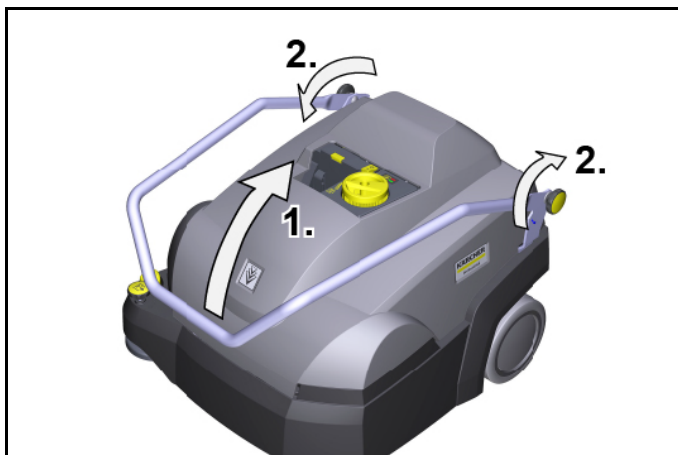
В този случай изключете превключвателя за Вкл./Изкл. и преди да го повторно включване, завъртете изцяло нагоре регулирането на силата на притискане на метачния валец.

Пускане в експлоатация

Регулиране на ръкохватката за бутане

Указание

При доставка на уреда ръкохватката за бутане е съгната. Може да се регулира на 3 различни височини за работа.



1. Разгънете ръкохватката за бутане в желаното положение. Уверете се, че улците се фиксират правилно в болтовете (фиксиране).
2. Затегнете винтовете със звездообразна глава на ръка.

Отваряне/затваряне на капака на уреда

⚠ ПРЕДПАЗЛИВОСТ

Опасност от премазване поради притискане на пръстите

За отваряне и затваряне хващайте капака на уреда само за предвиденото за целта удълбочение за хващане.

ВНИМАНИЕ

Опасност от изгаряне поради горещ задвижващ двигател

Задвижващият двигател може да се нагореци по време на работа.

Не докосвайте горещи повърхности. Съблюдавайте предупредителните символи.

Указание

Отварянето на капака на уреда е необходимо:

- за дейности по поддръжката и почистването
- за смяна/почистване на праховия филтър и предфилтъра
- за съхранение на резервния акумулатор.

1. Отваряне на капака на уреда: Хванете капака на уреда за жлеба на дръжката и отворете бавно изцяло напред. Лента задържа капака на уреда.
2. Затваряне на капака на уреда: Бавно завъртете капака на уреда назад.

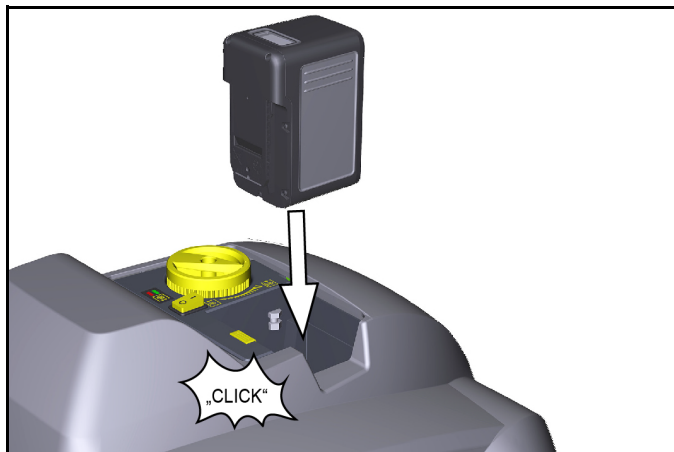
Монтиране на страничните метли

При доставка страничната метла е демонтирана и трябва да бъде прикрепена към уреда преди въвеждане в експлоатация.

Вж. глава "Смяна на странични метли".

Зареждане/поставяне на акумулатора

Заредете акумулатора преди въвеждане в експлоатация. Описанието във връзка с това е дадено в отделните ръководства за експлоатация на акумулатора и на зарядното устройство.

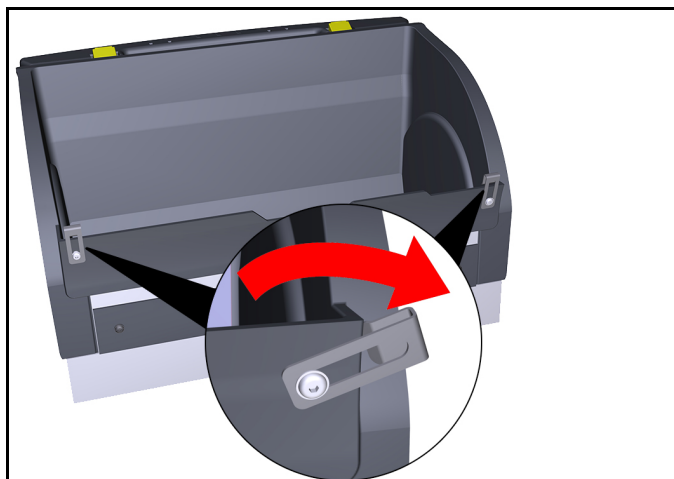


1. Поставете заредената акумулираща батерия в гнездото на акумулиращата батерия, пхнете я докрай и я фиксирайте.

Торбичка за отпадъци (опция)

За лесно и безопасно изхвърляне на отпадъците в резервоара за отпадъци може да се постави торбичка за отпадъци.

1. Задействайте заключването на резервоара за отпадъци (издърпайте назад).
2. Наклонете резервоара за отпадъци назад и го издърпайте.
3. Разтворете навън закрепващите скоби на предната част на резервоара за отпадъци.



4. Поставете торбичката за отпадъци в резервоара за отпадъци и я прегънете над ръба.



5. Затворете отново закрепващите скоби.
6. Поставете резервоара за отпадъци и го избутайте докрай напред.
7. Проверете дали резервоарът за отпадъци е фиксиран.

Работа

Указания за режима на метене

⚠ ПРЕДПАЗЛИВОСТ

Опасност от повреда

Извършвайте почистването с движение напред.

Не извършвайте работи по почистване със свалени резервоари за отпадъци.

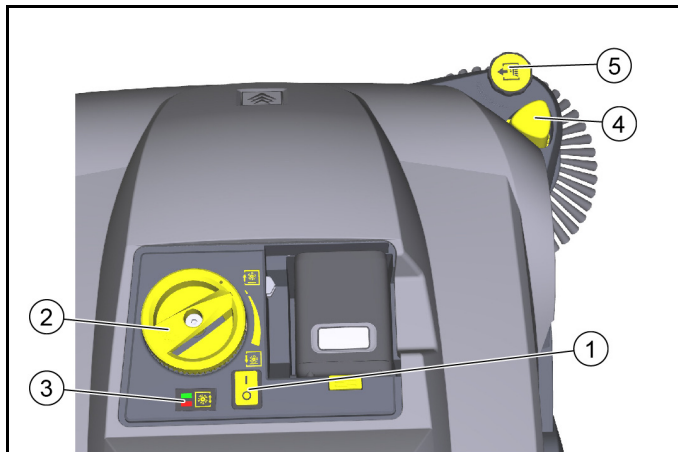
Не оставяйте уреда да работи на място с включен метачен валец.

Не измитайте ленти за опаковане, шнурове или подобни предмети (повреда на механиката на метене).

Указание

Адаптирайте скоростта на метене към условията, за да получите оптимален резултат от почистването.

Метене с метящ валец и странични метли

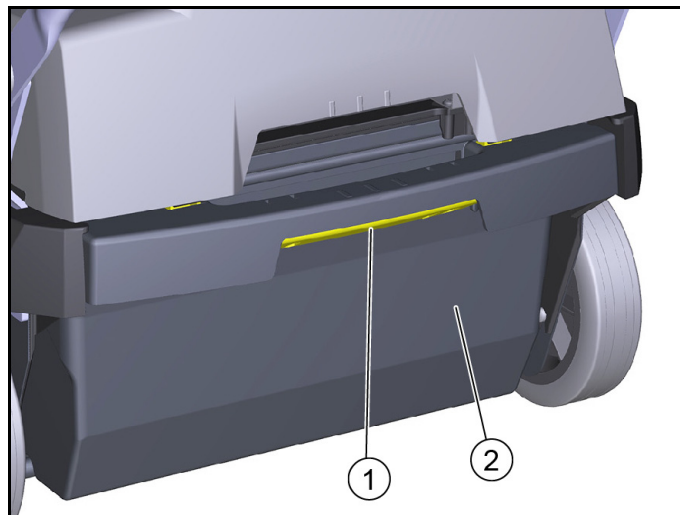


- ① Прекъсвач Вкл./Изкл.
 - ② Регулиране на силата на притискане на метачен валец (въртяща се ръчка)
 - ③ Индикатор за сила на притискане на метачен валец
 - Светодиодът не свети: спуснете още метачния валец
 - светодиодът свети в зелено: правилна настройка
 - светодиодът свети в червено: повдигнете метачния валец
 - ④ Спускане на страничната метла
 - ⑤ Регулиране на страничната метла
 - Регулиране на силата на притискане
 - Повдигане на страничната метла
1. Включете уреда от превключвателя Вкл./Изкл. (позиция I).
 - a Метачният валец и страничната метла се въртят.
 2. Бутайте уреда чрез ръкохватката за бутане и започнете с почистването. В зависимост от текстилния под използвайте регулирането на силата на притискане на метачния валец.
 - a За регулиране, повдигнете въртящата се ръчка, след което я завъртете.
 - b Правилната сила на притискане се показва от зелен светодиод.
 3. За да почиствате в близост до ръбове спуснете страничната метла, за целта натиснете спускането на страничната метла.
 - a При необходимост използвайте регулирането на страничната метла и настройте силата на притискане.
 4. За вземане на по-големи предмети (20 mm) натиснете ръкохватката за бутане надолу, за да може метачният валец да придвижи предметите в резервоара за отпадъци.
 5. Автоматичното почистване на предфилтъра осигурява непрекъсната работа.
 6. Винаги зареждайте акумулатора навреме.
 - a По време на работата за почистване дисплеят на акумулатора показва оставащото работно време в минути.
 - b При изключен уред зарядът на акумулатора се показва в %.

Спиране и паркиране на уреда

1. За приключване на работата изключете уреда чрез превключвателя Вкл./Изкл. (позиция 0).
2. Поставете уреда върху равна повърхност.
3. Повдигнете въртящата се ръчка на метачния валец и я завъртете изцяло нагоре обратно на часовниковата стрелка.
4. Повдигнете чрез регулирането спуснатата странична метла. Страничната метла се фиксира.
5. Изпразнете резервоара за отпадъци.
6. Почистете праховия филтър и предфилтъра.
7. Заредете акумулаторната батерия.

Изпразване на резервоара за отпадъци



- ① Заклучване на резервоара за отпадъци
 - ② Резервоар за отпадъци
1. Задействайте заключването на резервоара за отпадъци (издърпайте назад).
 2. Наклонете резервоара за отпадъци назад и го издърпайте.
 3. Изпразнете резервоара за отпадъци или извадете торбичката за отпадъци (опция).
 4. Поставете резервоара за отпадъци и го избутайте докрай напред. Ако е необходимо, поставете торбичка за отпадъци (опция), както е описано в глава "Торбичка за отпадъци (опция)".
 5. Проверете дали резервоарът за отпадъци е фиксиран.

Транспортиране

⚠ ПРЕДПАЗЛИВОСТ

Опасност от наранявания и повреди

При транспортиране съблюдавайте теглото на уреда.

1. Изключете уреда чрез превключвателя Вкл./Изкл.
2. Повдигнете въртящата се ръчка на метачния валец и я завъртете изцяло нагоре обратно на часовниковата стрелка.
3. Фиксирайте колелата на уреда с клинове.
4. Обезопасете уреда с въжета или ремъци за закрепване.
 - a В предната част на рамката под капака на уреда.
 - b Отзад в зоната за закрепване на ръкохватката за бутане.
5. При транспортиране в превозни средства осигурявайте уреда срещу изплъзване и обръщане в съответствие с валидните инструкции.

Съхранение

⚠ ПРЕДУПРЕЖДЕНИЕ

Опасност от наранявания и повреди

Съблюдавайте теглото на уреда.

1. Паркирайте уреда на защитено, равно и сухо място.
2. Свалете акумулатора.
 - a Спазвайте инструкциите относно съхранението в инструкциите за експлоатация на акумулатора.

3. Почистете уреда отвътре и отвън.
4. Повдигнете въртящата се ръчка на метачния валец и я завъртете изцяло нагоре обратно на часовниковата стрелка.

Грижа и поддръжка

Общи указания

⚠ ОПАСНОСТ

Опасност от злополука и нараняване поради самопроизволно движение на уреда

Преди всякакви работи по грижа и поддръжка изключвайте уреда и изваждайте акумулатора.

Почистяване на уреда

⚠ ПРЕДПАЗЛИВОСТ

Опасност от късо съединение поради водна струя

Не почиствайте уреда с водна струя от маркуч или под високо налягане.

⚠ ОПАСНОСТ

Опасност за здравето поради наличие на прах

При почистване със сгъстен въздух носете прахозащитна маска и защитни очила.

ВНИМАНИЕ

Опасност от повреждане на повърхностите

При почистването не използвайте абразивни или агресивни почистващи препарати.

1. Продушайте вътрешността на уреда със сгъстен въздух.
2. Почистете уреда отвътре и отвън с влажен, напоен в мека почистваща луга парцал.

Интервали на поддръжка

Поддръжка от страна на клиента

Указание

Всички сервизни работи и работи по поддръжка трябва да се изпълняват от квалифициран специалист, при необходимост по всяко време може да бъде повикан специализиран дистрибутор на Kärcher.

● Ежедневна поддръжка

1. Проверявайте метящия валец и страничните метли за завити ленти.
2. Проверявайте функцията на всички обслужващи елементи.

● Седмична поддръжка

1. Проверявайте подвижните части за лекота на подвижност.
2. Проверявайте регулирането и износването на уплътнителните ластични в диапазона на метене.
3. Проверявайте метящия валец и страничните метли за износване.
4. Проверете филтърната касета, ако е необходимо, почистете предфилтъра.
5. Проверете праховия филтър, почистете, ако е необходимо (в зависимост от честотата на употреба приблизително на всеки 10 ч).

● Месечна поддръжка

1. Демонтирайте метачния валец и отстранете замърсяванията от задвижващия вал (вижте глава „Проверка/смяна на метачния валец“)

● Поддръжка според износването

1. Регулирайте или сменете уплътнителните ленти.
2. Сменете метящия валец.
3. Сменяйте страничните метли.

Указание

Описания - вж. глава „Дейности по поддръжката“.

Поддръжка от страна на сервиза

Указание

За да се защитят претенциите за предоставяне на гаранция, през гаранционния период всички сервизни работи и работи по поддръжка трябва да се извършват от оторизиран сервиз.

1. Работите по поддръжката трябва да се извършват съгласно контролния списък за проверка.

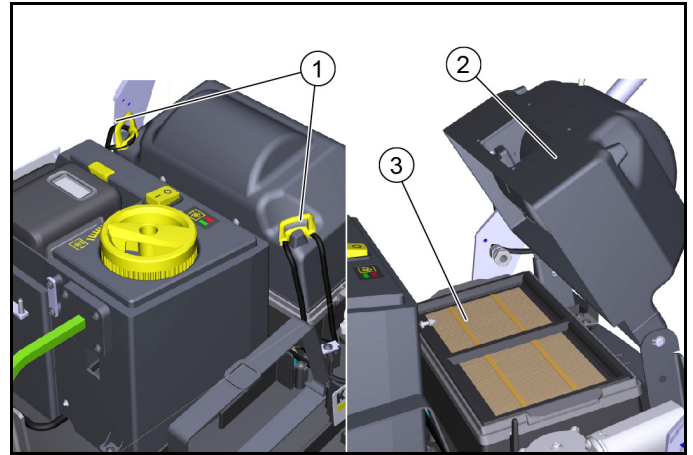
Работи по поддръжка

Почистяване/смяна на праховия филтър

⚠ ОПАСНОСТ

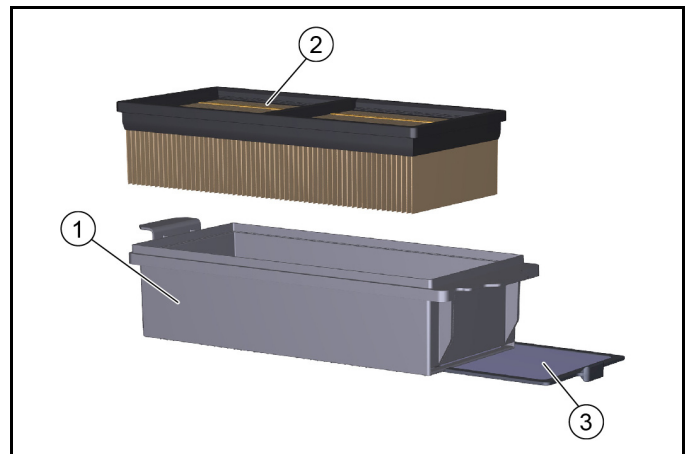
Опасност за здравето поради наличие на прах

При работи по системата на филтъра носете прахозащитна маска и защитни очила.



- ① Закопчалки (2x)
- ② Капак на корпуса на филтъра
- ③ Филтърна касета

1. Спрете уреда и го изключете от превключвателя Вкл./ Изкл.
2. Отворете капака на уреда.
3. Отворете заключванията.
4. Отворете капака нагоре.
5. Извадете филтърната касета с праховия филтър нагоре.



- ① Филтърна касета
 - ② Филтър за прах
 - ③ Предфилтър, изваждаем
6. Проверете праховия филтър и предфилтъра.
 - а За почистване на праховия филтър почистете с прахосмукачка или го изступайте заедно с филтърната касета (не измивайте).
 - б Извадете предфилтъра и го почистете.
 7. Проверете и почистете почистващото устройство за филтър.

8. При повреда или силно замърсяване поставете нов прахов филтър или предфилтър.
9. Обърнете внимание на посоката на поставяне на филтърната касета по време на поставянето.

Смяна на страничните метли

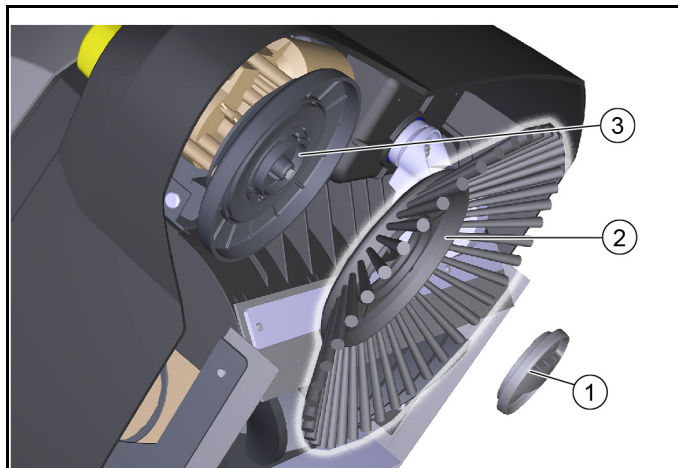
Смяната на страничната метла е описана при наклонен уред.

ВНИМАНИЕ

Опасност от наранявания и повреди

Преди накланянето на уреда свалете акумулатора и резервоара за отпадъци.

Обезопасете наклонения уред преди смяната на страничните метли.



- ① Затварящо приспособление
- ② Странична метла
- ③ Поставка

1. Извадете резервоара за отпадъци.
2. Извадете акумулатора.
3. Наклонете уреда назад и го обезопасете срещу преобръщане.
4. Развийте заключването от долната страна.
 - а Отваряне: завъртете обратно на часовниковата стрелка
 - б Затваряне: завъртете по часовниковата стрелка
5. Свалете страничната метла.
6. При необходимост почистете поставката.
7. Поставете новата странична метла в захващането и закрепете със заключването.

Проверка/смяна на метящия валец

Извършвайте проверката и смяната на метачния валец при наклонен уред.

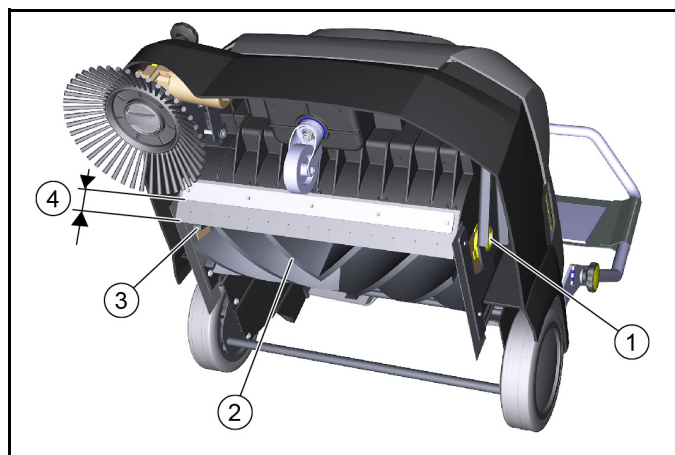
ВНИМАНИЕ

Опасност от наранявания и повреди

Преди накланянето на уреда свалете акумулатора и резервоара за отпадъци.

Обезопасете наклонения уред преди смяната на метачния валец.

Когато поставяте новия метачен валец, се уверете, че в отвора на рамото на метачния валец не попадат косми от валеца.

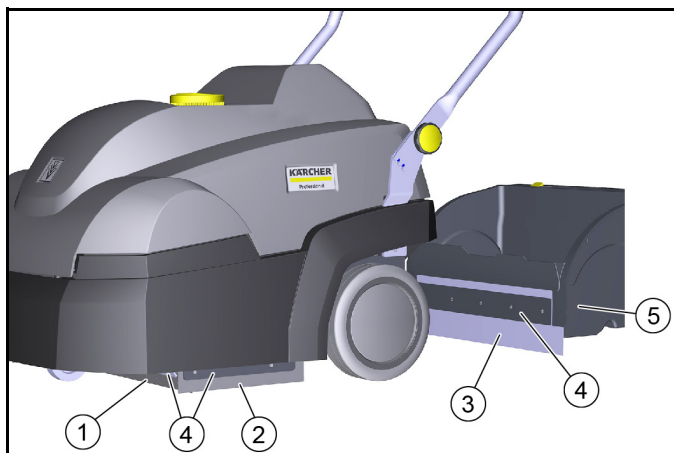


- ① Лагерна гривна
- ② Метящ валец
- ③ Задвижващ вал
- ④ Разстояние между уплътнителната лайстна и задържащата плоча
– Зададена стойност: 31 - 33 mm

1. Извадете акумулатора.
2. Извадете резервоара за отпадъци.
3. Наклонете уреда назад и го обезопасете срещу преобръщане.
4. Отстранете опаковъчните ленти и възета от метачния валец.
5. Отстранете замърсяванията от задвижващия вал.
6. За да смените метачния валец, хванете метачния валец за основата, натиснете наляво и издърпайте надолу.
7. Поставете нов метачен валец задвижващия вал (вляво). От противоположната страна фиксирайте лагерната гривна в отвора на рамото на метачния валец.
8. Когато уредът е наклонен, проверете настройката на предната уплътнителна лайстна, при необходимост пренастройте.

Смяна/регулиране на уплътнителните лайстни

Уплътнителни лайстни	Стойности за регулиране
Странични уплътнителни лайстни	Разстояние от пода 1 - 2 mm
Предна уплътнителна лайстна	Разстояние между уплътнителната лайстна и задържащата плоча 31 - 33 mm
Задна уплътнителна лайстна	не се регулира



- ① Предна уплътнителна лайстна
- ② Странична уплътнителна лайстна
- ③ Задна уплътнителна лайстна (не се регулира)
- ④ Закрепване
- ⑤ Резервоар за отпадъци

1. Развийте закрепването на уплътнителните лайстни.
2. Настройте уплътнителната лайстна посредством преместване в надлъжните отвори.
 - а Стойности - вж. в таблицата.
3. Ако настройките съвпадат, закрепете уплътнителните лайстни.

Помощ при повреди

Указание

При всякакви повреди, които не са посочени, се свържете със сервиза (сервиз)!

Метачният валец/страничната метла не работи или работи неправилно

- Включете превключвателя за Вкл./Изкл. (позиция I).
- Заредете акумулатора.
- Фиксирайте акумулатора.
- Електрониката е изключила уреда поради претоварване (светодиодът мига). При повторно включване обърнете внимание:
 - а Изключете уреда от превключвателя Вкл./Изкл.
 - б Повдигнете метачния валец, като повдигнете въртящата се ръчка и я завъртите изцяло нагоре обратно на часовниковата стрелка.
 - в Включете уреда от прекъсвача Вкл./Изкл.
- Проверете метящия валец/страничните метли за завити ленти.
- Проверете ремъка.
- Затворете изцяло капака на уреда (превключвател на капака).

Прах при метене/недостатъчна смукателна мощност

- Изпразнете резервоара за отпадъци.
- Проверете/сменете уплътненията на филтърната касета и резервоара за отпадъци.
- Проверете/почистете/сменете праховия филтър и предфилтъра.
 - а Проверете дали праховият и предфилтърът са поставени правилно.
 - б Почистете праховия филтър и предфилтъра, ако са леко замърсени.
 - в При повреда или силно замърсяване сменете праховия филтър.
- Проверете за износване/настройте/сменете уплътнителните лайстни.
- Вентилаторът е дефектен, свържете се с обслужване на клиенти.

Мощността на метене не е задоволителна

- Настройте правилно рефлектора за метене на метящия валец и страничната метла с регулирането.
- Метачният валец и страничната метла са твърде износени, сменете ги.
- Проверете уплътнителните лайстни за износване, при необходимост ги настройте/сменете.

Принадлежности/Резервни части

По-долу (под форма на извлечение) е представен списък на износващи се части и доставяни по избор принадлежности.

Принадлежности	Описание	Каталожен №
Странична метла	За текстилни настилки на закрито	2.884-355.0
Метящ валец	За текстилни настилки на закрито	2.886-002.0
Филтър за прах	Плосък филтър (PTFE)	6.907-449.0
Предварителни филтри		5.745-280.0

Принадлежности	Описание	Каталожен №
Торбичка за отпадъци	10 бр. торбички за отпадъци в комплект	2.884-358.0
Резервна акумулираща батерия „Battery Power+ 36/75 DW“	Високопроизводителна акумулираща батерия 36 V, 7,5 Ah	2.445-043.0
Зарядно устройство „Battery Power+“	Зарядно устройство за бързо зареждане 36 V *EU	2.445-045.0

Технически данни

Данни за мощността на уреда

Продължителност на работа при напълно зареден акумулатор	Минуты	до 60
Работна ширина	mm	450
Работна ширина с 1 странични метли	mm	625

Теоретична мощност на единица площ

Повърхностна мощност (макс.)	m ² /h	2500
------------------------------	-------------------	------

Акумулатор

Тип акумулатор		Литиево-ионен
Капацитет на акумулатора	Ah	7,5
Напрежение на акумулатора	V	36

Условия на заобикалящата среда

Околна температура	°C	0 bis +40
Влажност на въздуха, неоросяваща	%	0 - 90

Размери и тегла

Дължина	mm	980
Широчина	mm	675
Височина	mm	1070
Собствено тегло (транспортно тегло)	kg	39
Допустимо общо тегло	kg	54
Ширина метящ валец	mm	450
Диаметър метящ валец	mm	230
Диаметър странична метла	mm	250

Резервоар за отпадъци

Обем на резервоара за отпадъци	l (kg)	20 (15)
--------------------------------	--------	---------

Филтърна и смукателна система

Система с филтри		Плосък филтър
Площ на филтъра	m ²	0,95
Клас на запрашеност		M

Установени стойности съгласно EN 60335-2-72

Стойност на вибрацията ръка-рамо	m/s ²	< 2,5
Ниво на звуково налягане L _{pA}	dB(A)	56
Неустойчивост K _{pA}	dB(A)	2
Ниво на звукова мощност L _{WA} +	dB(A)	72
Неустойчивост K _{WA}		
Неустойчивост K _{WA}	dB(A)	2

Запазваме си правото на технически промени.

Декларация за съответствие на ЕС

С настоящото декларираме, че посочената по-долу машина по своята концепция и конструкция, както и в пуснатото от нас на пазара изпълнение, съответства на приложимите основни изисквания за безопасност и опазване на здравето, определени в директивите на ЕС. При несъгласуване с нас промяна на машината тази декларация губи своята валидност.

Продукт: Метачна изсмуक्ваща машина
Тип: 1.517-300.0 | 1.517-301.0

Приложими директиви на ЕС

2006/42/ЕО (+2009/127/ЕО)
2014/30/ЕС
2000/14/ЕО
2011/65/ЕС

Приложими хармонизирани стандарти

EN 60335-1
EN 60335-2-29
EN 60335-2-72
EN 62233: 2008
EN 55014-1: 2017 + A11: 2020
EN 55014-2: 2015
EN 61000-3-2: 2014
EN 61000-3-3: 2013
EN 61000-6-2: 2005
EN IEC 63000

Приложима процедура за оценяване на съответствието

2000/14/ЕО: Приложение V

Ниво на звукова мощност dB(A)

Измерено: 70

Гарантирано: 72

Подписващите лица действат от името и като пълномощници на управителния орган.

H. Jenner

Chairman of the Board of Management

S. Reiser

Director Regulatory Affairs & Certification

Пълномощник по документацията:

S. Reiser

Alfred Kärcher SE & Co. KG

Alfred-Kärcher-Str. 28 - 40

71364 Winnenden (Germany)

Тел.: +49 7195 14-0

Факс: +49 7195 14-2212

Виненден, 2020/12/01

Sisukord

Üldised juhised	185
Nõuetekohane kasutamine	186
Funktsioon	186
Ohutusjuhised	186
Seadme kirjeldus	187
Käikuvõtmine	188
Käitamine	189
Transport	189
Ladustamine	189
Hooldus ja jooksevremont	190
Abi rikete korral	191
Tarvikud / varuosad	192
Tehnilised andmed	192
EL vastavusdeklaratsioon	192

Üldised juhised



Lugege enne seadme esmakordset kasutamist seda originaalkasutusjuhendit ja ohutusjuhiste peatükki. Toimige neile vastavalt.

Hoidke need hilisemaks kasutamiseks või järgmise omaniku jaoks alles.

Tarne kontrollimine

Palun teavitage sõiduki üleandmisel tuvastatud puudustest ja transpordikahjustest kohe oma edasimüüjat või kauplust.

Keskkonnakaitse



Pakkematerjalid on taaskasutatavad. Utiliseerige pakendid keskkonnasäästlikult.



Elektrilised ja elektroonilised seadmed sisaldavad väärtuslikke taaskasutatavaid materjale ja sageli koostisosi nagu patareid, akud või õli, mis võivad vale ümberkäimise või vale utiliseerimise korral kujutada potentsiaalset ohtu inimeste tervisele ja keskkonnale. Seadme nõuetekohaseks käitamiseks on neid koostisosi siiski vaja. Selle sümboliga tähistatud seadmeid ei tohi utiliseerida koos olmeprüügiga.

Juhised koostisainete kohta (REACH)

Aktuaalse info koostisainete kohta leiate aadressilt: www.kaercher.com/REACH

Garantii

Igas riigis kehtivad meie volitatud müügiesindaja antud garantiitingimused. Seadmel esinevad mistahes rikked kõrvaldame garantiiajal tasuta, kui põhjuseks on materjali- või tootmisviga. Garantiijuhtumil pöörduge ostu tõendava dokumendiga oma edasimüüja või lähima volitatud klienditeeninduse poole. (Aadressi vt tagaküljelt)

Lisavarustus ja varuosad

Kasutage ainult originaaltarvikuid ja originaalvaruosi, mis tagavad seadme ohutu ja tõrgeteta käituse.

Tarvikute ja varuosade kohta leiate teavet aadressilt www.kaercher.com.

Ohuastmed

⚠ OHT

• Viide vahetult ähvardavale ohule, mis võib põhjustada raskeid kehavigastusi või lõppeda surmaga.

⚠ HOIATUS

• Viide võimalikule ohtlikule olukorrale, mis võib põhjustada raskeid kehavigastusi või lõppeda surmaga.

⚠ ETTEVAATUS

• Viide võimalikule ohtlikule olukorrale, mis võib põhjustada kergeid vigastusi.

TÄHELEPANU

• Viide võimalikule ohtlikule olukorrale, mis võib põhjustada varakahjusid.

Seadmel olevad sümbolid



⚠ OHT

Põletusohu kuumade pealispindade tõttu

Enne seadmel töötamist või katete avamist laske sellega piisavalt maha jahtuda.



⚠ OHT

Vigastus- ja muljumisohu masina liikuvate osade ja pöörlevate ajamirihmade tõttu

Enne katte avamist oodake, kuni kõik seadmeosad on täielikult seiskunud ja ärge pistke käsi töötamise ajal seadme sisse.





Pühkimisrulli surumisrõhu näit (pühkimismuster)




Pühkimisharja tõstmine



Pühkimisharja langetamine

	Külgharja langetamine
	Külgharja tõstmine

	Seade sisaldab tarnekomplektis lamevoltfiltrit, mis on valmistatud polüesterfliisist ja kaetud PTFE kattega (tolmuklass M).
---	---

Nõuetekohane kasutamine

See akutoitega seade on pühkimismasin vaipade ja mitmesuguste tekstiilpõrandate puhastamiseks siseruumides. Sellel on antisstaatiline pühkimisrull ja paigaldatud tolmufilter.

See seade on ette nähtud ainult kuivkasutuseks.

Pühkimismasin on ette nähtud kaubanduslikuks kasutamiseks. Kasutage pühkimismasinat eranditult antud kasutusjuhendi andmete kohaselt. Iga sellest ulatuslikumat kasutusviisi loetakse mitsetohtstarbeliseks. Sellest tulenevate kahjude eest ei vastuta tootja, risk lasub ainuüksi kasutajal.

Pühkimismasinal ei tohi teostada muudatusi.

Sõita tohib ainult ettevõtte või selle voliniku poolt lubatud pindadel ning puhastada ainult neid pindu.

Ette nähtav väärkasutus

See seade on ette nähtud ainult kuivkasutuseks ja seda ei tohi kasutada ega paigutada niisketesse tingimustesse välispiirkonnas.

Seade ei ole ette nähtud sõitmiseks tõusudel.

Ärge kunagi pühkige või imege sisse plahvatusohtlikke vedelikke, gaase, lahjendamata happeid või lahusteid (nt bensiini, värvi-vedeldit, kütteõli), need moodustavad imiõhuga koostoimes plahvatusohtlikke aure või segusid.

Ärge kunagi pühkige või imege sisse atsetooni, lahjendamata happeid või lahusteid, kuna need rikuvad ja kahjustavad seadmel kasutatavaid materjale.

Ärge kunagi pühkige või imege sisse reaktiivseid metallitolme (nt alumiinium, magneesium, tsink), need moodustavad koostoimes tugevalt aluseliste või happeliste puhastusvahenditega plahvatusohtlikke gaase.

Ärge pühkige või imege sisse põlevaid või hõõguvaid esemeid, esineb tuleoht.

Ärge pühkige tervist ohustavaid aineid.

Viibimine ohupiirkondades on keelatud. Käitamine plahvatusohtlikes ruumides on keelatud.

Esemete nihutamine / tõmbamine või transportimine ei ole selle seadmega lubatud.

Sobivad katted pühkimiseks

Suured tekstiilpinnad, nt:

- Bürood
- Hotellid
- Poed
- Kasiinod
- Lennujaamad
- Tennisehallid
- Näitusehallid

Funktsioon

Pühkimismasin töötab üleviskeprintsibil.

1. Pöörlev külghari puhastab pühkimispinna nurgad ja servad ning transpordib pühkmed pühkimisrulli ratta.
2. Pöörlev pühkimisrull transpordib pühkmed otse pühkmemahutisse.
3. Üleskeerutatud tolm eraldatakse pühkmemahutis tolmufiltriga ja eelfiltri kaudu ning puhur imeb filtreeritud puhta õhu välja.
4. Eelfilter puhastatakse automaatselt pärast kindlaksmääratud aja möödumist seadme sisselülitamisel ja töö ajal.
5. Väljaulatuvate tagarataste tõttu saab seda hõlpsasti treppidel transportida.
6. Korjatud mustus transporditakse pühkmemahutisse. Pühkmemahuti võib soovi korral varustada jäätmekotiga.

Ohutusjuhised

Ohutusjuhised käsitlemiseks

△ HOIATUS • Kasutage seadet ainult sihtotstarbeliselt. Võtke arvesse kohalikke asjaolusid ning pidage seadmega töötamisel silmas kolmandaid isikuid, eelkõige lapsi. • Kaitske seadet nii käituse kui seisu ajal päikese, vihma ja muude ilmastikutingimuste eest. Hoidke seadet kuivas ja kaitstud ruumides. See seade on ette nähtud ainult kuivkasutuseks ja seda ei tohi kasutada ega paigutada niisketesse tingimustesse välispiirkonnas. • Kontrollige seadet tööseadistega nõuetekohase seisundi ja töökindluse suhtes. Kui seisund ei ole laitmatu, ei tohi Te seda kasutada.

• Järgige ohupiirkondades (nt tanklates) vastavaid ohutuseeskirju. Ärge kunagi käitage seadet plahvatusohtlikes ruumides.

• Seade ei ole mõeldud kasutamiseks piiratud füüsiliste, sensoorsete või vaimsete võimetega isikutele või kogemuste ja/või teadmiste puudumisel. • Seadet tohivad kasutada ainult need inimesed, keda on seadme käsitlemise osas juhendatud või kes on tõendanud oma käsitlemisoskusi ja keda on selgesõnaliselt volitatud seadet kasutama. **TÄHELEPANU** • Operaator peab enne töö algust kontrollima, kas kõik kaitseseadised on nõuetekohaselt paigaldatud ja talitlevad. • Seadme operaator vastutab teiste isikute või nende omandiga aset leidnud õnnetusjuhtumite eest. **HOIATUS** • Pidage silmas operaatori tihedalt liibuvaid riideid ja kindlaid jalatseid. Vältige lahtiselt kantavaid riideid.

• Teostage laste üle järelevalvet kindlustamaks, et nad seadmega ei mängi. • Lapsed ja noorukid ei tohi seadet käsitseda. **TÄHELEPANU** • Kontrollige enne paigaltvõttu lähipiirkonda (nt lapsi). Pidage silmas piisavat nähtavust! **ETTEVAATUS** • Ärge kasutage seadet piirkondades, kus esineb võimalus allakukkuvate esemetega pihta saada.

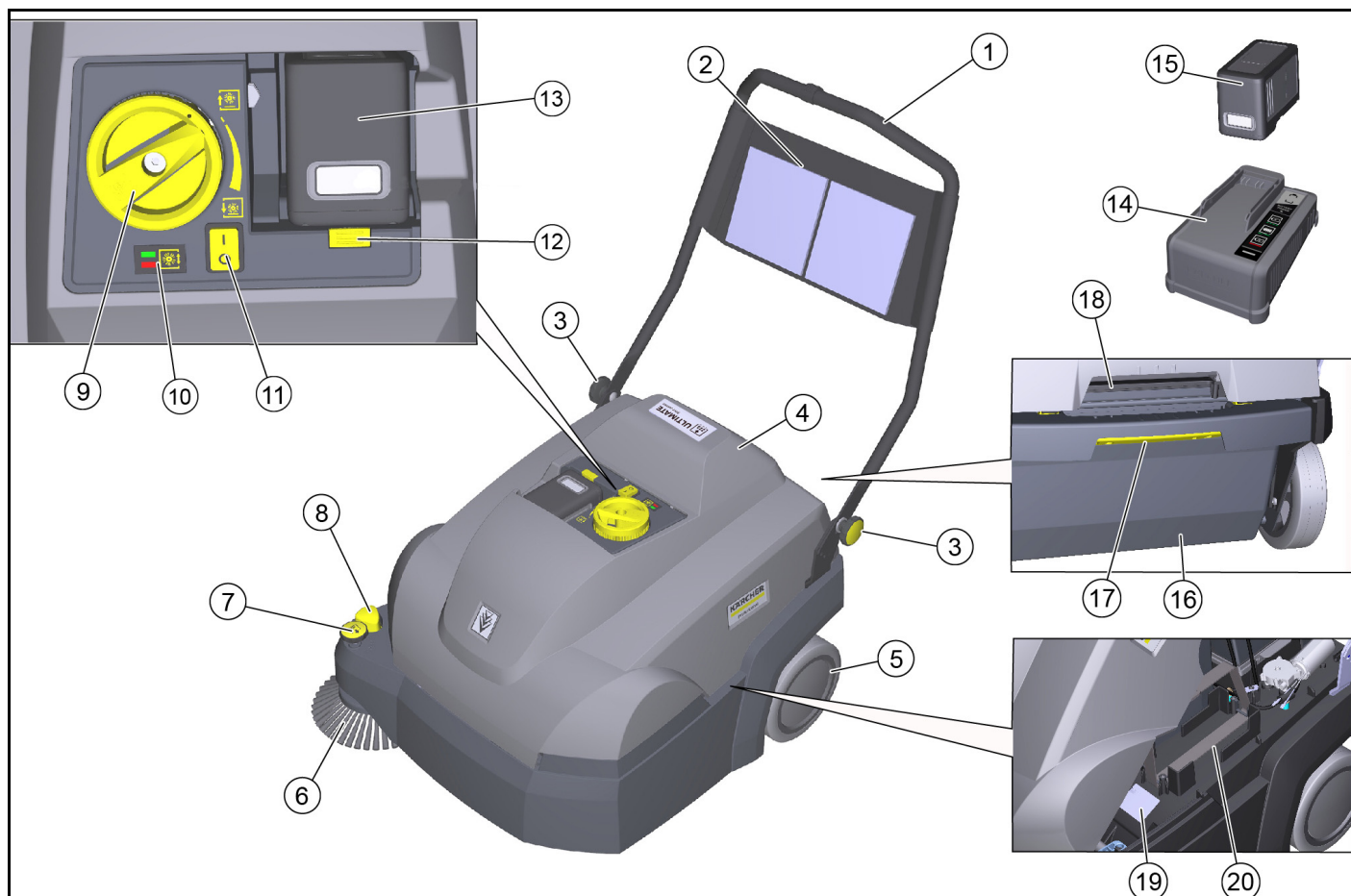
Seadme kirjeldus

Seade on saadaval 2 erinevas versioonis:

- CVS 65/1 Bp Pack (1.517-300.0)
Aku ja laadija sisalduvad tarnekomplektis

- CVS 65/1 Bp (1.517-301.0)
ilma aku ja laadijata

Seadme joonis



- 1 Tõukesang
- 2 Hoiuvõrk (mitte varuaku jaoks)
- 3 Tähtpoldid tõukesanga seadistamiseks (2x)
- 4 Seadmekate
- 5 Tagaratas (2x)
- 6 Külghari paremal
- 7 Külgharja regulaator
– Surumisrõhu seadistamine
– Külgharjade ülestõstmine
- 8 Külgharja langetaja
- 9 Pühkimisrulli surumisrõhu seadur (pühkimismuster)
- 10 Pühkimisrulli surumisrõhu näidik
– LED ei põle: Langetage pühkimisrulli veel
– LED roheline: õige seadistus
– LED punane: Tõstke pühkimisrull üles
- 11 Sisse/välja klahv
- 12 Aku lahtilukusti
- 13 Akupesa
- 14 Laadija „Battery Power+“
– Ainult CVS 65/1 Bp Packi tarnekomplektis
- 15 Aku „Battery Power+ 36/75“
– Ainult CVS 65/1 Bp Packi tarnekomplektis
- 16 Pühkmemahuti, väljavõetav
– Pühkmemahutisse saab panna jäätmekoti (lisavarustus).
- 17 Pühkmemahuti lahtilukusti
- 18 Seadmekatte haardesüvend
- 19 Tüübisilt
- 20 Varuaku laegas (hoiderihmaga)

Kattelüliti

Kattelüliti blokeerib seadme käivitamise avatud seadmekatte korral.

Sisse/välja klahv

Sisse/välja lüliti hoiab ära seadme tahtmatu käivitumise. Seadme seiskamisel või ohu korral lülitage sisse/välja lüliti välja.

Elektronika

Elektronika lülitab seadme pühkimisrulli ülekoormuse korral välja ja LED vilgub.

Sel juhul lülitage seade sisse/välja lülitist välja ja enne taasiselülitamist keerake pühkimisrull surumisrõhu regulaatorilt täiesti üles.

Ohutusseadised

Ohutusseadised on ette nähtud kasutaja kaitseks ning neid ei tohi käigust võtta või nende funktsioonidest kõrvale hiilida.

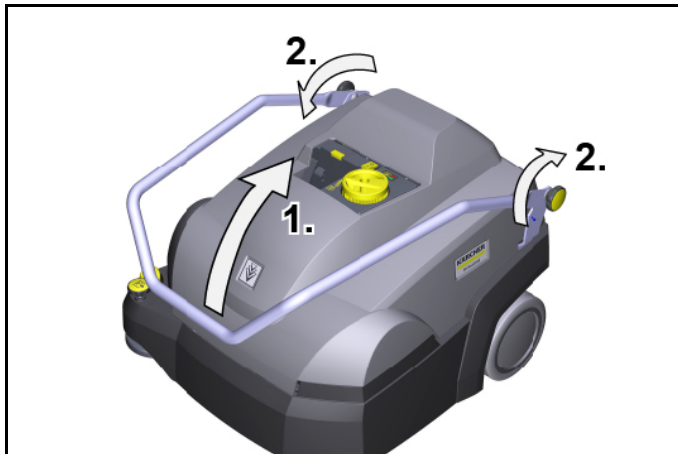
Järgige ohutusjuhiseid peatükkides!

Käikuvõtmine

Tõukesanga seadistamine

Märkus

Seadme tarnimisel on tõukesang alla pööratud. Töötamiseks saab seda reguleerida 3 erinevale kõrgusele.



1. Pöörake tõukekang üles soovitud asendisse. Pidage silmas, et sooned fikseeruksid poltides korrektselt (fikseerumine).
2. Keerake tähtpolidid käetugevuselt kinni.

Seadmekatte avamine / sulgemine

⚠ ETTEVAATUS

Muljumisoht sõrmede kinnikiilumise tõttu

Puudutage avamiseks ja sulgemiseks seadmekatet ainult ettenähtud tõstmisühendist.

TÄHELEPANU

Põletusohu kuuma ajamimootori tõttu

Ajamimootor võib töötamise ajal kuumeneda.

Ärge puudutage kuumaid pindu. Pöörake tähelepanu hoiatussümbolitele.

Märkus

Seadmekatte avamine on vajalik:

- hooldus- ja puhastustöödeks
- tolmu- ja eelfiltri vahetamiseks / puhastamiseks
- varuaku hoidmiseks.

1. Seadmekatte avamine: Haarake seadmekatte haardesüvendist ja pöörake see aeglaselt täiesti ette. Rihm hoiab seadmekatet.
2. Seadmekatte sulgemine: Pöörake seadmekatte aeglaselt tagasi.

Külgharjade monteerimine

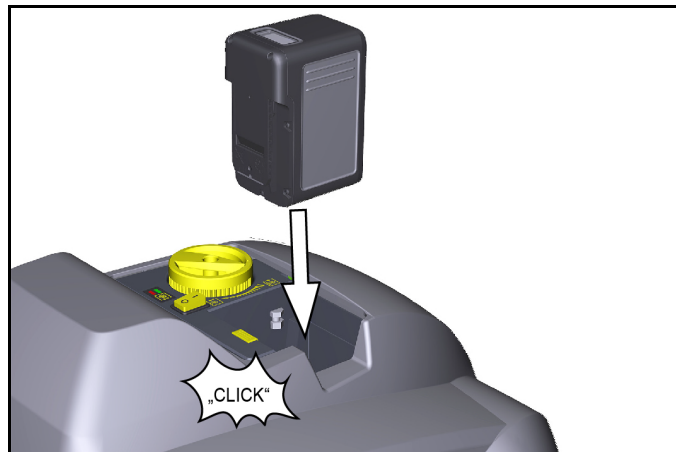
Külghari on tarnimisel seadmega kaasas ja see tuleb enne käikuvõtmist seadme külge kinnitada.

Vt peatükki „Külgharja vahetamine“.

Aku laadimine / sissepanek

Laadige aku enne käikuvõtmist täis.

Kirjelduse selle kohta leiate aku ja laadija eraldi kasutusjuhenditest.

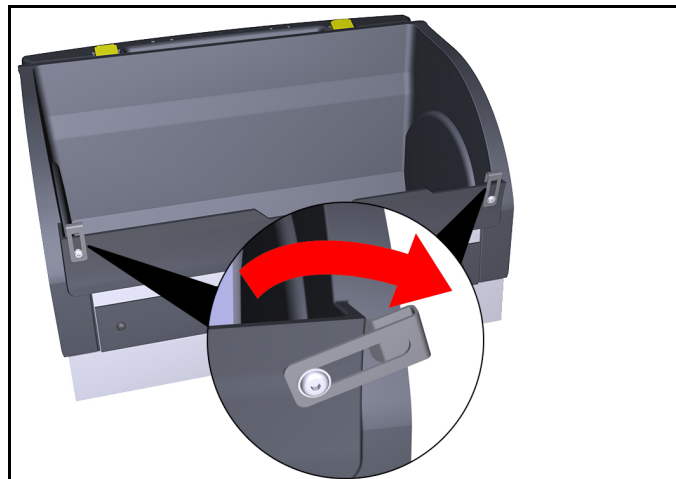


1. Pange laetud aku akupessa, lükake see lõpuni ja fikseerige.

Jäätmekott (lisavarustus)

Pühkmete hõlpsaks ja ohutuks utiliseerimiseks saab pühkmemahutisse panna jäätmekoti.

1. Vajutage pühkmemahuti lukustit (tõmmake tahapoole).
2. Kallutage pühkmemahuti tahapoole ja tõmmake välja.
3. Pöörake pühkmemahuti esiküljel olevad kinnitusklambrid väljapoole.



4. Asetage jäätmekott pühkmemahutisse ja tõmmake see üle serva.



5. Sulgege kinnitusklamber uuesti.
6. Sisestage pühkmemahuti ja lükake täiesti ette.
7. Kontrollige, kas pühkmemahuti on fikseerunud.

Käitamine

Juhised pühkimisrežiimi kohta

⚠ **ETTEVAATUS**

Kahjustusohht

Tehke puhastustöid edasisõidu suunas.

Ärge teostage puhastustöid väljavõetud pühkmemahutiga.

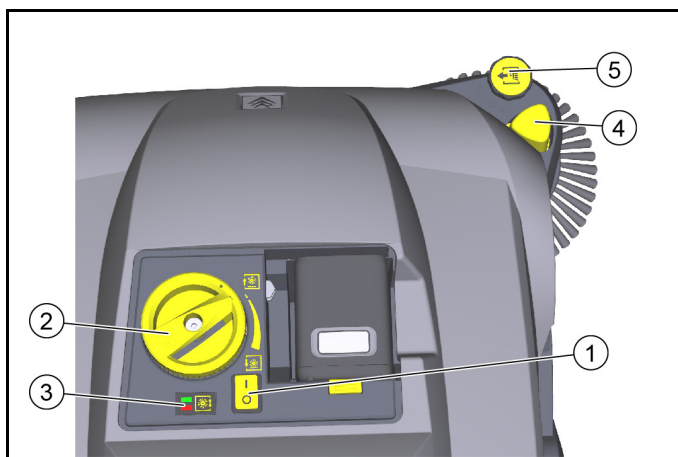
Ärge jätke seadet sisselülitatud pühkimisrulli korral kohapeal tööle.

Ärge pühkige sisse pakkelinte, nõöre või muud sarnast (pühkemehaanika kahjustus).

Märkus

Optimaalse puhastustulemuse saavutamiseks kohandage pühkimiskiirust vastavalt asjaoludele.

Pühkimine pühkimisrulli ja külgharjadega



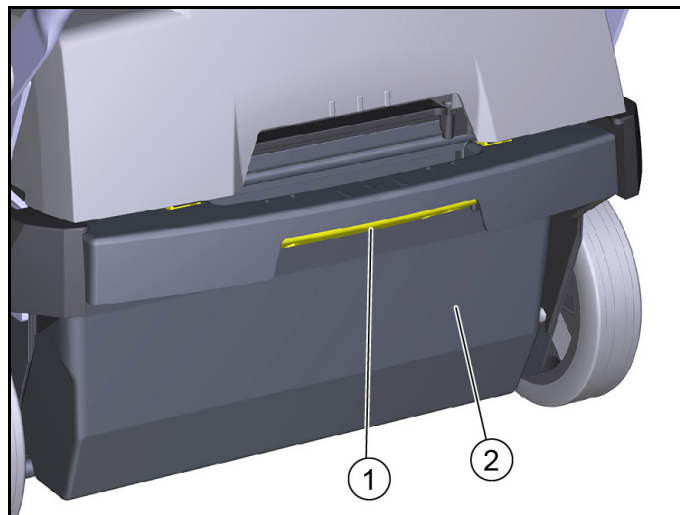
- ① Sisse/välja klahv
- ② Pühkimisrulli surumisrõhu seadur (pöördkäepide)
- ③ Pühkimisrulli surumisrõhu näidik
 - LED ei põle: Langetage pühkimisrulli veel
 - LED roheline: õige seadistus
 - LED punane: Tõstke pühkimisrull üles
- ④ Külgharja langetaja
- ⑤ Külgharja regulaator
 - Surumisrõhu seadistamine
 - Külgharjade ülestõstmine

1. Lülitage seade sisse/välja lülitilga sisse (asend I).
 - a Pühkimisrull ja külghari pöörlevad.
2. Lükake seade töökesangast ettepoole ja alustage puhastamist. Kasutage pühkimisrulli surumisrõhu seadurit vastavalt tekstiilile.
 - a Reguleerimiseks tõstke pöördkäepide üles ja keerake seejärel.
 - b Õiget surumisrõhku näitab roheline LED.
3. Serva lähedal puhastamiseks laske külghari alla, vajutades külgharja langetusnuppu.
 - a Vajadusel kasutage külgharja seadistust ja seadistage surumisrõhk.
4. Suuremate esemete (20 mm) ülesvõtmiseks vajutage töökesanga veidi alla, et pühkimisrull saaks esemed pühkmemahutisse viia.
5. Eelfiltri automaatne puhastamine tagab pideva töö.
6. Laadige akusid alati õigeaegselt.
 - a Pühkimisrežiimi ajal näitab akul olev näidik järelejäänud aega minutites.
 - b Väljalülitatud seadme korral näidatakse aku laetuse taset protsentides.

Seadme peatamine ja seismapanek

1. Töö lõpetamiseks lülitage seade sisse/välja lülitist (asend 0) välja.
2. Pange seade tasasel pinnal seisma.
3. Tõstke pühkimisrulli pöördkäepide üles ja keerake vastupäeva täiesti üles.
4. Tõmmake langetatud külghari regulaatorist üles. Külghari fikseerub.
5. Tühjendage pühkmemahuti.
6. Puhastage tolmufilter ja eelfilter.
7. Laadige akut.

Pühkmemahuti tühjendamine



- ① Pühkmemahuti lukusti
- ② Pühkmemahuti

1. Vajutage pühkmemahuti lukustit (tõmmake tahapoole).
2. Kallutage pühkmemahutit tahapoole ja tõmmake välja.
3. Tühjendage pühkmemahuti või eemaldage jäätmekott (lisavarustus).
4. Pange pühkmemahuti sisse ja lükake täiesti ette. Vajadusel sisestage jäätmekott (lisavarustus) eelnevalt, nagu on kirjeldatud peatükis „Jäätmekott (lisavarustus)”.
5. Kontrollige, kas pühkmemahuti on fikseerunud.

Transport

⚠ **ETTEVAATUS**

Vigastus- ja kahjustusohht

Pidage transportimisel silmas seadme kaalu.

1. Lülitage seade SISSE/VÄLJA lülitist välja.
2. Tõstke pühkimisrulli pöördkäepide üles ja keerake vastupäeva täiesti üles.
3. Kindlustage seade ratastel kiiludega.
4. Kindlustage seade trosside või pingutusrihmadega.
 - a Ees raamil seadmekatte all.
 - b Taga töökesanga kinnituse piirkonnas.
5. Sõidukites transportimisel kindlustage seade vastavalt kehtivatele direktiividele libisemise ja ümberkukkumise vastu.

Ladustamine

⚠ **HOIATUS**

Vigastus- ja kahjustusohht

Pidage silmas seadme kaalu.

1. Pange seade seisma kaitstud, tasases ja kuivas kohas.
2. Võtke aku välja.
 - a Järgige aku kasutusjuhendis esitatud juhiseid ladustamise kohta.
3. Puhastage seadet seest ja väljast.
4. Tõstke pühkimisrulli pöördkäepide üles ja keerake vastupäeva täiesti üles.

Hooldus ja jooksevremont

Üldised juhised

⚠ OHT

Õnnetus- ja vigastusoht seadme järelevalveta liikumise tõttu
Lülitage enne kõiki hooldus- ja jooksevremontitoid seade välja ja tõmmake aku välja.

Seadme puhastamine

⚠ ETTEVAATUS

Lühiseoht veejoa tõttu

Ärge puhastage seadet voolik- või kõrgsurveveejoaga.

⚠ OHT

Oht tervisele tolmu tõttu

Kandke suruõhuga puhastamisel tolmukaitsemaski ja kaitseprille.

TÄHELEPANU

Pealispindade kahjustusoht

Ärge kasutage puhastamiseks hõõruvaid või agressiivseid puhastusvahendeid.

1. Puhuge seade seestpoolt suruõhuga läbi.
2. Puhastage seadet seest ja väljast niiske, pehmes puhastusvahendilahuses immutatud lapiga.

Hooldusintervallid

Hooldus kliendi poolt

Märkus

Kõik teenindus- ja hooldustööd tuleb teostada kvalifitseeritud erialaspetsialistil, vajaduse korral võib igal ajal kaasata Kärcheri edasimüüja.

- Igapäevane hooldus
 - 1 Kontrollige pühkimisrulli ja külgharju mähkunud lintide suhtes.
 - 2 Kontrollige kõigi käsitemiselementide talitlust.
- Iganädalane hooldus
 - 1 Kontrollige liikuvaid osi kerge liikuvuse suhtes.
 - 2 Kontrollige tihendusliistu pühkimispiirkonnas seadistuse ja kulumise suhtes.
 - 3 Kontrollige pühkimisrulli ja külgharju kulumine suhtes.
 - 4 Kontrollige filtrikassetti, vajadusel puhastage eelfiltrit.
 - 5 Kontrollige tolmufiltrit, vajadusel puhastage (sõltuvalt kasutamise sagedusest umbes iga 10 tunni järel).
- Igaakuine hooldus
 - 1 Võtke pühkimisrull maha ja eemaldage ajamitapilt mustus (vt peatükki „Pühkimisrulli kontrollimine / vahetamine“)
- Hooldus pärast kulumist
 - 1 Reguleerige või vahetage tihendusliiste.
 - 2 Vahetage pühkimisrulli.
 - 3 Vahetage külgharjad.

Märkus

Kirjeldusi vt peatükist „Hooldustööd“.

Hooldus klienditeeninduse poolt

Märkus

Garantiinõuete säilitamiseks tuleb garantiiajal teostada kõik teenindus- ja hooldustööd volitatud klienditeenindusel.

- 1 Laske hooldustööd läbi viia vastavalt kontrollnimekirjale.

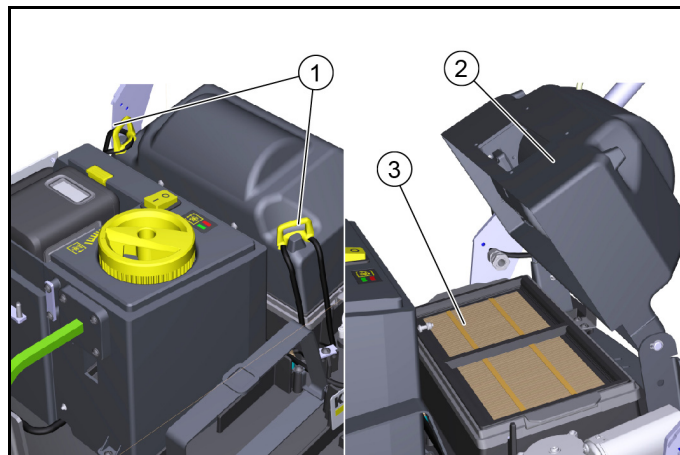
Hooldustööd

Tolmufiltrit puhastamine / vahetamine

⚠ OHT

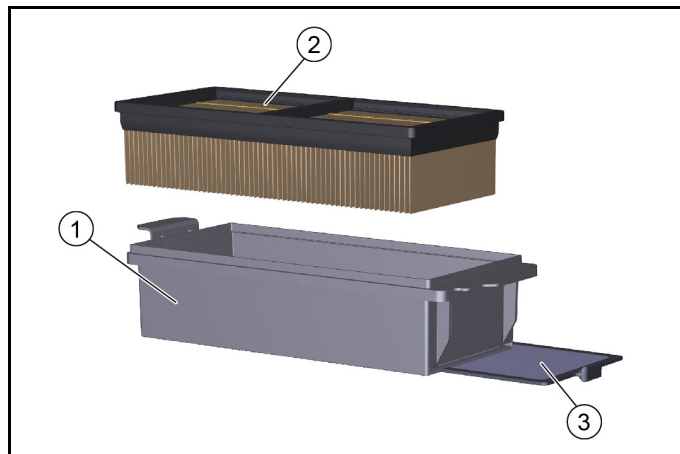
Oht tervisele tolmu tõttu

Kandke filtersüsteemiga töötamisel tolmukaitsemaski ja kaitseprille.



- ① Sulgurid (2x)
- ② Filtrikorpuse kate
- ③ Filtrikassett

1. Pange seade seisma ja lülitage SISSE/VÄLJA lülitist välja.
2. Avage seadmekate.
3. Avage sulgurid.
4. Pöörake kaas üles.
5. Võtke filtrikassett tolmufiltriga ülespoole välja.



- ① Filtrikassett
 - ② Tolmufilter
 - ③ Eelfilter, väljavõetav
6. Kontrollige tolmufiltrit ja eelfiltrit.
 - a Puhastamiseks imege tolmufilter puhtaks või kloppige filtrikassettiga puhtaks (mitte pesta).
 - b Tõmmake eelfilter välja ja puhastage.
 7. Kontrollige filtrikaabitsat ja puhastage.
 8. Kahjustuse või tugeva mustuse korral pange filtrikassetti uus tolmufilter või eelfilter.
 9. Pidage paigaldamisel silmas filtrikasseti paigaldussuunda.

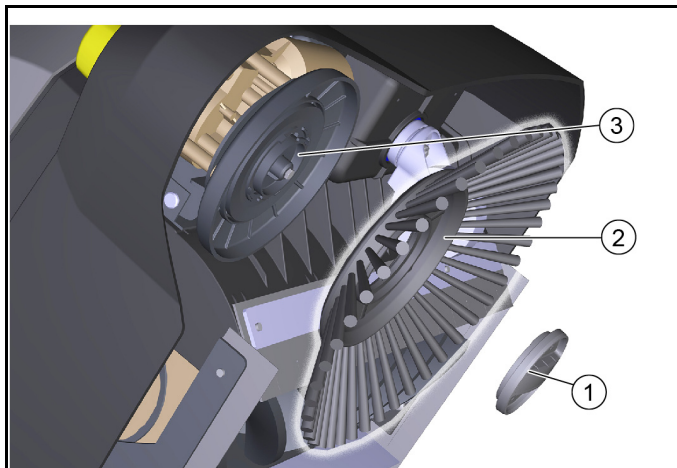
Külgharja vahetamine

Külgharja vahetamist kirjeldatakse kallutatud seadme korral.

TÄHELEPANU

Vigastus- ja kahjustusohht

Enne seadme kallutamist eemaldage aku ja pühkmemahuti. Kindlustage kallutatud seade enne külgharja vahetamist.



- ① Sulgur
- ② Külghari
- ③ Pesa

1. Võtke pühkmemahuti välja.
2. Võtke aku välja.
3. Kallutage seadet tahapoole ja kindlustage allakukkumise vastu.
4. Keerake alaküljel olev sulgur välja.
 - a Avamine: keerake vastupäeva
 - b Sulgemine: keerake päripäeva
5. Võtke külghari ära.
6. Vajaduse korral puhastage kinnituspesa.
7. Pistke uus külghari kinnituspesale ja kinnitage sulguriga.

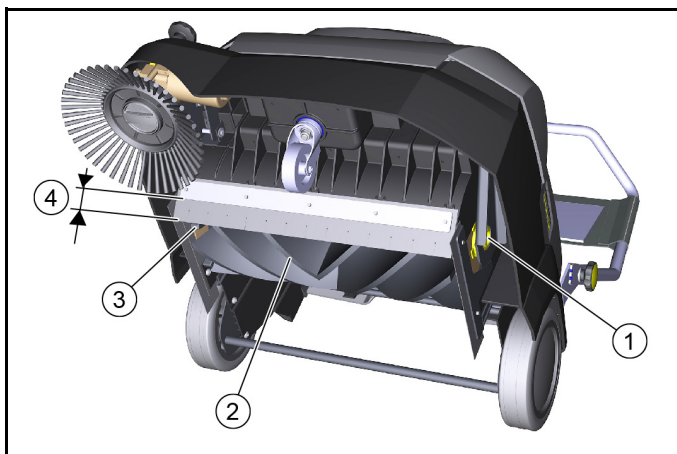
Pühkimisrulli kontrollimine / vahetamine

Kontrollige ja vahetage pühkimisrulli kallutatud seadme korral.

TÄHELEPANU

Vigastus- ja kahjustusohht

Enne seadme kallutamist eemaldage aku ja pühkmemahuti. Kindlustage kallutatud seade enne pühkimisrulli vahetamist. Pidage uue pühkimisrulli sissepanekul silmas, et harjased pühkimisrulli nookuri avas kinni ei kiilu.



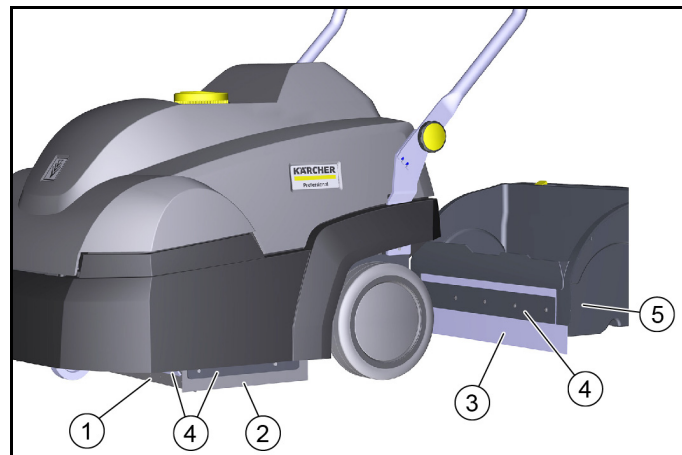
- ① Laagri kest
- ② Pühkimisrull
- ③ Ajamitapp
- ④ Kaugus tihendusriba ja hoidepleki vahel – Nimiv: 31 - 33 mm

1. Võtke aku välja.
2. Võtke pühkmemahuti välja.

3. Kallutage seadet tahapoole ja kindlustage allakukkumise vastu.
4. Eemaldage mähkunud rihtmud ja nõõrid pühkimisrullilt.
5. Eemaldage mustus ajamitapilt.
6. Pühkimisrulli vahetamiseks haarake pühkimisrulli põhikorpusest. vajutage vasakule ja tõmmake allapoole.
7. Pistke uus pühkimisrull ajamitapile (vasakule). Fikseerige laagri kest vastasküljel pühkimisrulli nookuri avasse.
8. Kallutatud seadme korral kontrollige veel eesmist tihendusliistu, vajadusel reguleerige üle.

Tihendusliistude vahetamine / seadistamine

Tihendusliistud	Seadistusväärtused
Külgmised tihendusliistud	Kaugus põrandani 1 - 2 mm
Eesmine tihendusliist	Tihendusliistu ja hoidepleki vaheline kaugus 31 - 33 mm
Tagumine tihendusliist	pole reguleeritav



- ① Eesmine tihendusliist
- ② Külgmine tihendusliist
- ③ Tagumine tihendusliist (pole reguleeritav)
- ④ Kinnitus
- ⑤ Pühkmemahuti

1. Vabastage tihendusliistude kinnitus.
2. Paigutage tihendusliist nihutamise pikiavadesse.
 - a Vt väärtusi tabelist.
3. Kui seaded sobivad, siis kinnitage tihendusliistud.

Abi rikete korral

Märkus

Võtke kõigi mitteloetletud rikete korral ühendust klienditeenindusega (teenindus)!

Pühkimisrull / külghari ei liigu või liigub valesti

- Lülitage sisse/välja lüliti sisse (asend I).
- Laadige aku täis.
- Fikseerige aku õigesti.
- Elektroonika lülitas seadme ülekoormuse tõttu välja (LED vilgub). Pidage taassisselülitamisel silmas:
 - a Lülitage seade sisse/välja lülitist välja.
 - b Tõstke pühkimisrull üles, keerates pöörkäepidet ja keerates seda vastupäeva lõpuni üles.
 - c Lülitage seade sisse/välja lülitil sisse.
- Kontrollige pühkimisrulli / külgharju mähkunud lintide suhtes.
- Kontrollige rihtmud.
- Sulgege seadmekate (kattelüliti) täielikult.

Tolm pühkimisel / ebapiisav imemisvõimsus

- Tühjendage pühkmemahuti.
- Kontrollige / vahetage filtrikassetil ja pühkmemahutil olevaid tihendeid.
- Kontrollige / puhastage / vahetage tolmufilter ja eelfilter.
 - a Kontrollige tolmufiltrit ja eelfiltrit korrektse asetuse suhtes.
 - b Puhastage tolmufilter ja eelfilter kerge määrdumise korral.
 - c Vahetage tolmufilter ja eelfilter kahjustuse või tugeva määrdumise korral välja.
- Kontrollige tihendusliiste kulumise suhtes / seadistage / vahetage välja.
- Ventilaator defektne, pöörduge klienditeeninduse poole.

Pühkimine mitterahuldav

- Seadistage pühkimisrulli ja külgharja pühkimismustrit seaduriga võimalikult õigesti.
- Pühkimisrulli ja külgharja kulumine on liiga suur, vahetage need välja.
- Kontrollige tihendusliiste kulumise suhtes, vajaduse korral seadistage / vahetage välja.

Tarvikud / varuosad

Alljärgnevalt (väljavõttena) kuluosad või optionaalselt saadavaolevad tarvikud.

Tarvikud	Kirjeldus	Tellimisnr
Külghari	Tekstiilkatetele sisepiirkonnas	2.884-355.0
Pühkimisrull	Tekstiilkatetele sisepiirkonnas	2.886-002.0
Tolmufilter	Lamevoltfilter (PTFE)	6.907-449.0
Eelfilter		5.745-280.0
Jäätmekott	10 tk jäätmekotid komplektis	2.884-358.0
Varuaku „Battery Power+ 36/75 DW“	Kõrgjõudlusega aku 36 V, 7,5 Ah	2.445-043.0
Laadija „Battery Power+“	Kiirlaadija 36 V *EL	2.445-045.0

Tehnilised andmed

Seadme võimsusandmed

Käituskestus täislaetud akuga	minutid	kuni 60
Töölaius	mm	450
Töölaius 1 külgharjaga	mm	625

Teoreetiline pindalavõimsus

Pindalavõimsus (max)	m ² /h	2500
----------------------	-------------------	------

Aku

Aku tüüp		Liitiumioonid
----------	--	---------------

Aku mahutavus	Ah	7,5
Patarei pingeline	V	36

Ümbrustingimused

Ümbrustemperatuur	°C	0 bis +40
Õhuniiskus, mitte kastene	%	0 - 90

Mõõtmed ja kaalud

Pikkus	mm	980
Laius	mm	675
Kõrgus	mm	1070
Tühikaal (transpordikaal)	kg	39
Lubatud kogukaal	kg	54
Pühkimisrulli laius	mm	450
Pühkimisrulli läbimõõt	mm	230
Külgharja läbimõõt	mm	250

Pühkmemahuti

Pühkmemahuti maht	l (kg)	20 (15)
-------------------	--------	---------

Filtrid ja imisüsteem

Filtrisüsteem		Lamevoltfilter
Filtripind	m ²	0,95
Tolmuklass		M
Kindlakstehtud väärtused EN 60335-2-72 kohaselt		
Labakäsi-käsivars vibratsiooniväärtus	m/s ²	< 2,5
Helirõhutase L _{pA}	dB(A)	56
Ebakindlus K _{pA}	dB(A)	2
Helivõimsustase L _{WA} + Ebakindlus K _{WA}	dB(A)	72
Ebakindlus K _{WA}	dB(A)	2

Õigus tehnilisteks muudatusteks.

EL vastavusdeklaratsioon

Käesolevaga deklareerime, et alljärgnevalt nimetatud masin vastab oma kontseptiooni ja koostelligi põhjal ning meie poolt turule viidud teostuses EL direktiivide asjaomastele põhilistele ohutus- ja tervisenõuetele. Masinal meiega kooskõlastamata muudatuste teostamisel kaotab käesolev deklaratsioon kehtivuse.

Toode: Kombineeritud pühkimismasin

Tüüp: 1.517-300.0 | 1.517-301.0

Asjaomased EL direktiivid

2006/42/EÜ (+2009/127/EÜ)

2014/30/EL

2000/14/EÜ

2011/65/EL

Kohaldatud ühtlustatud standardid

EN 60335-1

EN 60335-2-29

EN 60335-2-72

EN 62233: 2008

EN 55014-1: 2017 + A11: 2020

EN 55014-2: 2015

EN 61000-3-2: 2014

EN 61000-3-3: 2013

EN 61000-6-2: 2005

EN IEC 63000

Kohandatud vastavushindamismenetlus

2000/14/EÜ: Lisa V

Helivõimsustase dB(A)

Mõõdetud: 70

Garanteeritud: 72

Allakirjutatud tegutsevad juhatuse ülesandel ja volitusega.



H. Jenner

Chairman of the Board of Management



S. Reiser

Director Regulatory Affairs & Certification

Dokumentatsioonivolinik:

S. Reiser

Alfred Kärcher SE & Co. KG

Alfred-Kärcher-Str. 28 - 40

71364 Winnenden (Germany)

Tel: +49 7195 14-0



Faks: +49 7195 14-2212

Winnenden, 2020/12/01

Saturs

Vispārīgas norādes	193
Noteikumiem atbilstoša izmantošana	193
Funkcija	194
Drošības norādījumi	194
Ierīces apraksts	195
Ekspluatācijas uzsākšana	196
Ekspluatācija	197
Transportēšana	197
Uzglabāšana	197
Kopšana un apkope	198
Palīdzība traucējumu gadījumā	199
Piederumi / rezerves daļas	200
Tehniskie dati	200
ES atbilstības deklarācija	200

Vispārīgas norādes


  Pirms uzsākt ierīces lietošanu, izlasiet šo oriģinālo lietošanas instrukciju un nodaļu "Drošības norādes". Rīkojieties saskaņā ar tām.


Saglabājiet to turpmākai lietošanai vai turpmākam īpašniekam.

Piegādes pārbaude

Nododot transportlīdzekli, lūdzu, uzreiz savam izplatītājam, resp., tirdzniecības namam dariet zināmas nepilnības un transportlīdzekļa bojājumus.

Vides aizsardzība

 Iepakojuma materiālus ir iespējams pārstrādāt atkārtoti. Utilizējiet iepakojumus videi draudzīgā veidā.

 Elektriskās un elektroniskās ierīces satur noderīgus pārstrādājumus materiālus un bieži vien tādas sastāvdaļas kā baterijas, akumulatorus un eļļu, kuras to nepareizas

izmantošanas vai neatbilstošas utilizācijas gadījumā var radīt potenciālu apdraudējumu cilvēku veselībai un videi. Tomēr šīs sastāvdaļas ir nepieciešamas ierīces pareizai darbībai. Ierīces, kas apzīmētas ar šo simbolu, nedrīkst izmest kopā ar sadzīves atkritumiem.

Informācija par sastāvdaļām (REACH)

Aktuālo informāciju par sastāvdaļām atradīsiet: www.kaercher.com/REACH

Garantija

Katrā valstī ir spēkā mūsu uzņēmuma atbildīgās sabiedrības izdotie garantijas nosacījumi. Garantijas termiņa ietvaros iespējamajos Jūsu iekārtas darbības traucējumus mēs novērsīsim bez maksas, ja to cēlonis ir materiāla vai ražošanas defekts. Garantijas remonta nepieciešamības gadījumā ar pirkumu apliecinošu dokumentu griežieties pie tirgotāja vai tuvākajā pilnvarotajā klientu apkalpošanas dienestā.

(Adresi skatīt aizmugurē)

Piederumi un rezerves daļas

Izmantot tikai oriģinālos piederumus un oriģinālās rezerves daļas, jo tie garantē drošu un nevainojamu ierīces darbību.

Informāciju par piederumiem un rezerves daļām skatīt www.kaercher.com.

Riska pakāpes

△ BĪSTAMI

• Norāde par tieši draudošām briesmām, kuras izraisa smagas traumas vai nāvi.

△ BRĪDINĀJUMS

• Norāde par iespējami draudošām briesmām, kuras var izraisīt smagas traumas vai nāvi.







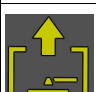
△ UZMANĪBU

• Norāde uz iespējami bīstamu situāciju, kura var radīt vieglus ievainojumus.

IEVĒRĪBAI

• Norāde par iespējami bīstamu situāciju, kura var radīt materiālos zaudējumus.

Simboli uz ierīces

	△ BĪSTAMI Apdedzināšanās risks, ko rada karstas virsmas Pirms uzsākat darbus ierīci vai atvērt pārsegus, ļaujiet tai pietiekami atdzist.
	△ BĪSTAMI Savainojumu un saspiešanas risks, ko izraisa kustīgas mašīnas daļas un rotējošas piedziņas siksnas. Pirms pārsega atvēršanas uzgaidiet, līdz visas ierīces daļas pilnībā apstājas, un darbības laikā nepieskarieties ierīces iekšpusei.
	Slaucīšanas veltņa piespiešanas spēka indikācija (slaucīšanas diapazons)
	Slaucīšanas veltņu pacelšana
	Slaucīšanas veltņu nolaišana
	Sānu slotu nolaišana
	Sānu slotu pacelšana

 **ULTIMATE**
filter system

Ierīces piegādes komplektācijā iekļauts plakanrievu filtrs no poliestera flīsa ar PTFE pārklājumu (putekļu klase M).

Noteikumiem atbilstoša izmantošana

Šī ar akumulatoru darbināmā ierīce ir slaucīšana mašīna paklāju un dažādu tekstilmateriālu grīdas segumu tīrīšanai telpās. Tai ir antistatisks slaucīšanas veltņš un iebūvēts putekļu filtrs.

Šī ierīce ir paredzēta tikai sausai tīrīšanai.

Slaucīšanas ierīce ir paredzēta izmantošanai komerciālajiem mērķiem.

Izmantojiet slaucīšanas ierīci tikai atbilstoši norādēm, kas sniegtas šajā lietošanas instrukcijā. Jebkurš pielietojums ārpus minētā ir uzskatāms par noteikumiem neatbilstošu. Par bojājumiem, kas radušies tā rezultātā, ražotājs nenes nekādu atbildību, risks gulstas tikai un vienīgi uz lietotāju.

Slaucīšanas ierīcei nedrīkst veikt nekādas izmaiņas.

Ar to drīkst braukt tikai pa uzņēmuma vai tā pilnvarotās personas atļautajām teritorijām un tīrīt.

Paredzamā noteikumiem neatbilstoša izmantošana

Šī ierīce ir paredzēta tikai sausai lietošanai, un to nedrīkst lietot vai novietot ārpus telpām mitros apstākļos.

Iekārta nav paredzēta braukšanai kāpumā.

Nekad neslaucīt vai neiesūkt sprādzienbīstamus šķidrumus, gāzi, neatšķaidītas skābes un šķīdinātājus (piem., benzīnu, krāsas šķīdinātāju, šķidro kurināmo), tie savienojumā ar sūcamo gaisu veido sprādzienbīstamu tvaiku vai maisījumus.

Nekad neslaucīt vai neiesūkt acetonu, neatšķaidītas skābes un šķīdinātājus, jo tie var agresīvi iedarboties uz ierīces izmantotajiem materiāliem un radīt bojājumus.

Nekad neslaucīt vai neiesūkt reaktīvos metāla putekļus (piem., alumīnija, magnēzijs, cinks) tie savienojumā ar izteikti sārmainiem vai skābiem tīrīšanas līdzekļiem veido sprādzienbīstamas gāzes.

Nekad neslaucīt vai neiesūkt degošus vai kvēlojošus priekšmetus, pastāv ugunsbīstamība.

Neslaucīt vielas, kas var būt kaitīgas veselībai.

Uzturēšanās bīstamajās zonās ir aizliegta. Eksploatācija sprādzienbīstamās telpās ir aizliegta.

Priekšmetu stumšana / vilkšana vai transportēšana ar šo ierīci ir aizliegta.

Piemērotas virsmas slaucīšanai

Lieli tekstila laukumi, piem.:

- birojos
- viesnīcās
- veikalos
- kazino
- lidostās
- tenisa zālēs
- izstāžu zālēs

Funkcija

Slaucīšanas iekārta darbojas pēc "pārmešanas" principa.

1. Rotējošā sānu slota tīra tīrāmās virsmas stūrus un malas un novada netīrumus slaucīšanas veltna trajektorijā.
2. Rotējošais slaucīšanas veltnis novada netīrumus tieši netīrumu tvertnē.
3. Netīrumu tvertnē paceltie putekļi tiek atdalīt ar putekļu filtra un priekšfiltra palīdzību un ventilators nosūc izfiltrēto tīro gaisu.
4. Priekšfiltrs tiek automātiski notīrīts pēc noteikta laika, kad ierīce tiek ieslēgta un darba laikā.
5. Izvirzīto aizmugurējo riteņu dēļ to var viegli pārvadāt pa kāpnēm.
6. Savāktie netīrumi tiek nogādāti netīrumu tvertnē. Netīrumu tvertni pēc izvēles var aprīkot ar atkritumu maisiņu.

Drošības norādījumi

Lietošanas drošības norādes

⚠ **BRĪDINĀJUMS** • Ierīci lietojiet tikai atbilstoši paredzētajam mērķim. Nemiet vērā apkārtējos apstākļus un darba laikā uzmanieties no trešām personām, jo īpaši bērniem. • Vienmēr aizsargājiet ierīci no saules, lietus un citiem laika apstākļiem gan darba laikā, gan tad, kad tā netiek lietota. Novietojiet ierīci sausā un aizsargātā telpā. Šī ierīce ir paredzēta tikai sausai lietošanai, un to nedrīkst lietot vai novietot ārpus telpām mitros apstākļos. • Ar darba ierīcēm pārbaudiet, vai iekārta ir atbilstošā stāvoklī un tās eksploatācijas drošumu. Ja stāvoklis nav nevainojams, Jūs nedrīkstat to izmantot. • Apdraudējuma zonās (piem., degvielas uzpildes stacijās) ievērojiet attiecīgos drošības noteikumus. Nekad neizmantojiet ierīci sprādzienbīstamās telpās. • Ierīce nav paredzēta lietošanai personām ar ierobežotām fiziskajām, sensorajām, prāta spējām vai pieredzes un/vai zināšanu trūkuma dēļ.

• Ierīci drīkst izmantot tikai personas, kuras ir instruētas par ierīces lietošanu vai kuras ir pierādījušas savas lietošanas prasmes un kuru pienākumos ietilpst ierīces lietošana. **IEVĒRĪBAI** • Pirms darbu uzsākšanas vadītājam ir jāpārbauda, vai visas aizsargierīces ir pareizi uzstādītas un darbojas. • Ierīces vadītājs ir atbildīgs negadījumiem, kuros iesaistītas citas personas vai bojāts to īpašums. **BRĪDINĀJUMS** • Ievērojiet, lai vadītājam būtu cieši pieguļošs apģērbs un stingri apavi. Izvairieties no brīva apģērba.

• Uzraugiet bērnus, lai pārliecinātos, ka tie nespēlējas ar ierīci. • Ierīci nedrīkst lietot bērni un jaunieši. **IEVĒRĪBAI** • Pirms uzsākat braukšanu, pārskatiet tuvāko apkārtni (piem., bērnus). Ievērojiet, lai būtu pietiekama redzamība! **UZMANĪBU** • Neizmantojiet ierīci zonās, kur pastāv iespēja, ka var trāpīt krītoši priekšmeti.

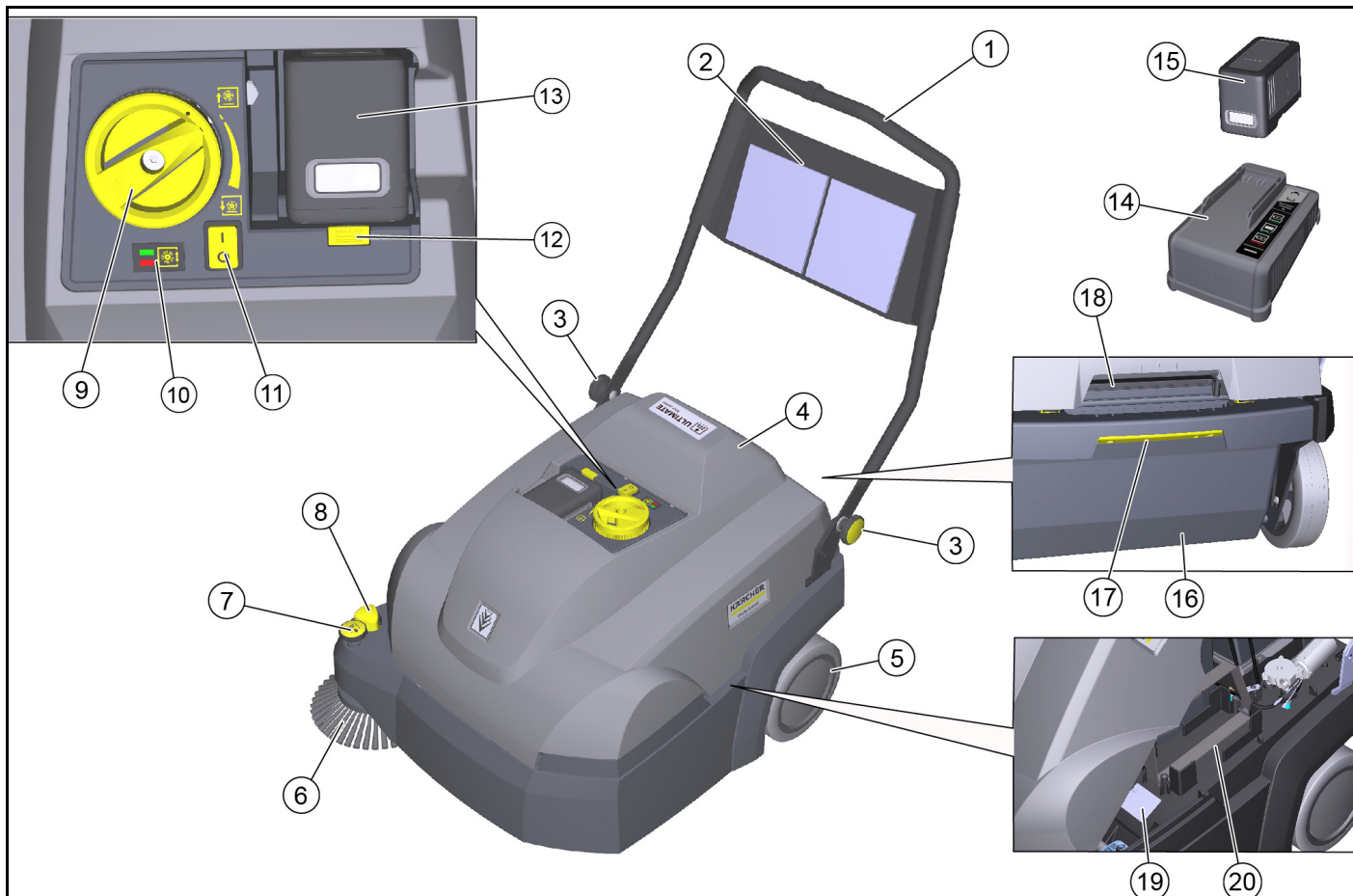
Ierīces apraksts

Ierīce ir pieejama 2 dažādās versijās:

- CVS 65/1 Bp Pack (1.517-300.0)
Akumulators un uzlādes ierīce iekļauti komplektācijā

- CVS 65/1 Bp (1.517-301.0)
bez akumulatora un uzlādes ierīces

Ierīces attēls



- 1 Stumšanas rokturis
- 2 Uzglabāšanas tīkls (nav paredzēts rezerves akumulatoram)
- 3 Zvaigžņveida skrūves stumšanas roktura regulēšanai (2x)
- 4 Ierīces pārsegs
- 5 Aizmugurējais ritenis (2x)
- 6 Sānu slota pa labi
- 7 Sānu slotu iestatīšana
– Piespiešanas spēka iestatīšana
– Sānu slotu pacelšana
- 8 Sānu slotu nolaišana
- 9 Slaucīšanas veltna piespiešanas spēka iestatīšana (slaucīšanas diapazons)
- 10 Slaucīšanas veltna piespiešanas spēka indikācija
– LED gaismas diode nespīd: nolaist slaucīšanas veltni
– LED zaļā krāsā: pareizs iestatījums
– LED sarkanā krāsā: pacelt slaucīšanas veltni
- 11 Ieslēgšanas/izslēgšanas slēdzis
- 12 Akumulatora atbloķēšana
- 13 Akumulatora nodalījums
- 14 Uzlādes ierīce „Battery Power+“
– Tikai CVS 65/1 Bp Pack piegādes komplektācijā
- 15 Akumulators Battery Power+ 36/75“
– Tikai CVS 65/1 Bp Pack piegādes komplektācijā
- 16 Saslauku tvertne, izņemama
– Netīrumu tvertnē var ievietot atkritumu maisiņu (papildaprīkojums).
- 17 Netīrumu tvertnes atbloķēšana
- 18 Ierīces pārsega padziļinātais rokturis
- 19 Datu plāksnīte
- 20 Nodalījums rezerves akumulatoram (ar fiksējošo siksnu)

Drošības ierīces

Drošības ierīces kalpo lietotāja aizsardzībai, un tās nedrīkst deaktivizēt vai apiet to funkciju.

Ievērojiet drošības norādījumus katrā nodaļā!

Vāka slēdzis

Vāka slēdzis novērš ierīces palaišanu, kad ierīces pārsegs ir atvērts.

Ieslēgšanas/izslēgšanas slēdzis

Iesl./izsl.slēdzis novērš neparedzētu ierīces ieslēgšanos. Izslēdzot ierīci vai apdraudējuma gadījumā, izslēdziet iesl./ izsl. slēdzi.

Elektronika

Ja slaucīšanas veltnis ir pārslogots, elektronika izslēdz ierīci un mirgo gaismas diode.

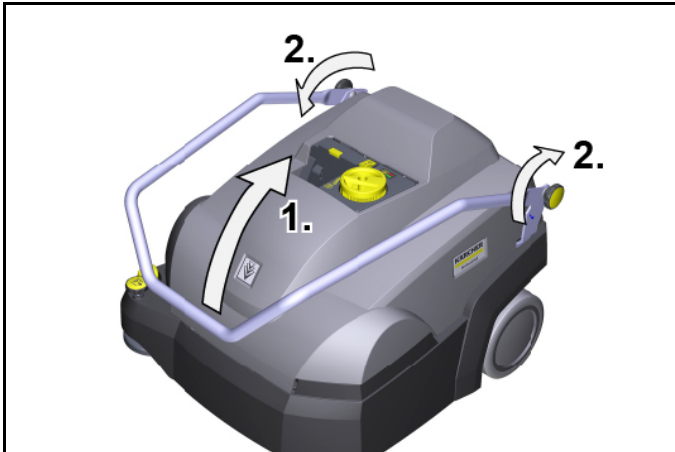
Šajā gadījumā izslēdziet ierīci ar iesl./ izsl. slēdža starpniecību un pirms atkārtotas ieslēgšanas pagrieziet slaucīšanas veltni pie kontakta spiediena iestatīšanas pilnībā uz augšu.

Ekspluatācijas uzsākšana

Stumšanas roktura iestatīšana

Norādījums

Kad ierīce tiek piegādāta, stumšanas rokturis ir noliekts. Darbam to var pielāgot 3 dažādiem augstumiem.



1. Salieciet stumšanas rokturi vēlamajā pozīcijā uz augšu. Pārliedziniet, ka rievas ir pareizi savienotas ar skrūvēm (fiksācija).
2. Pievelciet zvaigžņveida skrūves ar rokām.

Ierīces pārsega atvēršana/aizvēršana

⚠ UZMANĪBU

Saspiešanas traumu risks, iespiežot pirkstus

Lai atvērtu un aizvērtu ierīces pārsegu, izmantojiet tikai tam paredzēto iegremdēto rokturi.

IEVĒRĪBAI

Apdegumu risks, aizskarot karsto piedziņas motoru

Darbības laikā piedziņas motors var sakarst.

Nepieskarieties karstajām virsmām. Pievērsiet uzmanību brīdinājuma simboliem.

Norādījums

Ierīces pārsega atvēršana kļūst nepieciešama:

- lai veiktu apkopes un tīrīšanas darbus;
- putekļu filtra un priekšfiltra nomaiņai/tīrīšanai;
- rezerves akumulatora glabāšanai.

1. Ierīces pārsega atvēršana: satveriet ierīces pārsegu aiz padziļinātā roktura un lēnām pagrieziet to uz priekšu. Ierīces pārsegu tur siksna.
2. Ierīces pārsega aizvēršana: Lēnām virziet ierīces pārsegu atpakaļ.

Sānu slotas montāža

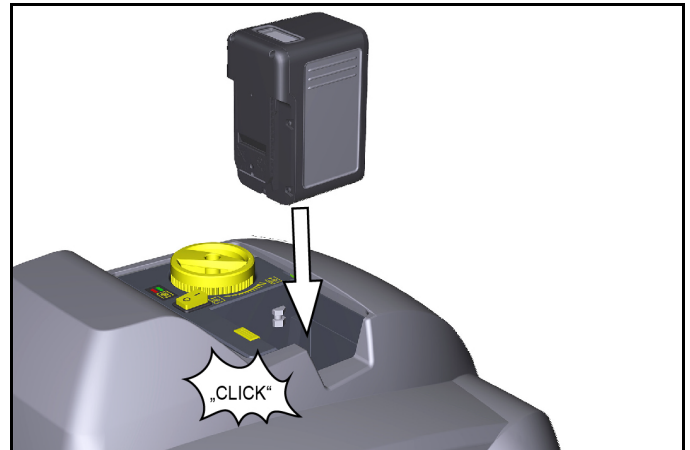
Sānu slota tiek piegādāta kopā ar ierīci, un pirms tās lietošanas tā jāpiestiprina pie ierīces.

Skatiet nodaļu „Sānu slotas nomaiņa”.

Akumulatora uzlāde/ievietošana

Pirms lietošanas uzlādējiet akumulatoru.

Attiecīgo aprakstu var atrast atsevišķā akumulatora un uzlādes ierīces lietošanas instrukcijā.

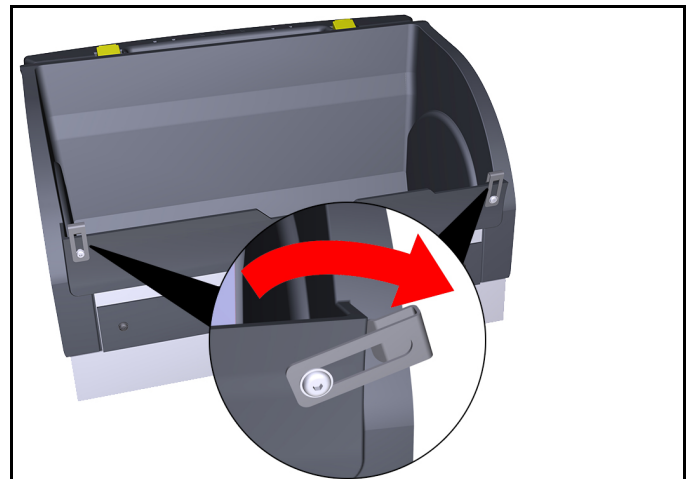


1. Ievietojiet uzlādēto akumulatoru akumulatora stiprinājumā, iespiediet to līdz atdurei un nofiksējiet vietā.

Atkritumu maisiņš (papildaprīkojums)

Netīrumu tvertnē var ievietot atkritumu maisiņu, lai viegli un droši atbrīvotos no gružiem.

1. Izmantojiet netīrumu tvertnes fiksatoru (pavelciet atpakaļ).
2. Nolieciet netīrumu tvertni uz atpakaļu un izvelciet to.
3. Atvāziet fiksācijas skavas netīrumu tvertnes priekšpusē uz āru.



4. Ievietojiet atkritumu maisiņu netīrumu tvertnē un pārvelciet to pāri malai.



5. Atkal aizveriet fiksācijas skavu.
6. Ievietojiet netīrumu tvertni un pabīdiet to līdz galam uz priekšu.
7. Pārbaudiet, vai netīrumu tvertne ir nofiksēta.

Ekspluatācija

Slaucīšanas režīma norādes

⚠ UZMANĪBU

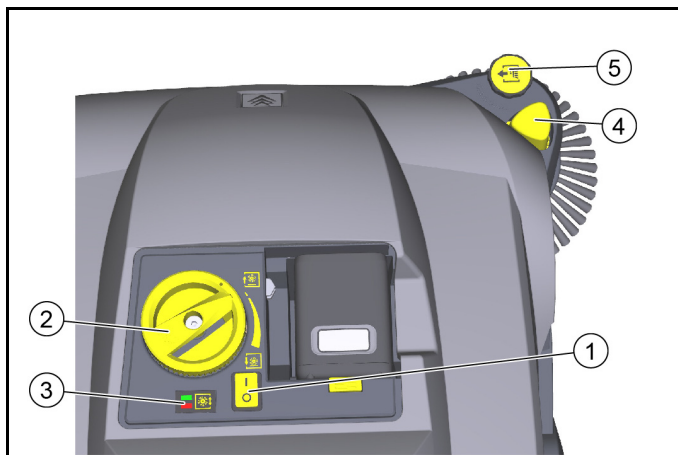
Bojājumu risks

Veiciet tīrīšanas darbus braukšanas virzienā uz priekšu. Neveiciet tīrīšanas darbus ar izņemtu netīrumu tvertni. Neļaujiet ierīcei darboties ar ieslēgtu slaucīšanas suku uz vietas. Neslaukiet iepakojuma lentes, striķus un līdzīgas lietas (var tikt bojāts slaucīšanas mehānisms).

Norādījumi

Pielāgojiet slaucīšanas ātrumu apstākļiem, lai iegūtu optimālu tīrīšanas rezultātu.

Slaucīšana ar slaucīšanas veltni un sānu slotām

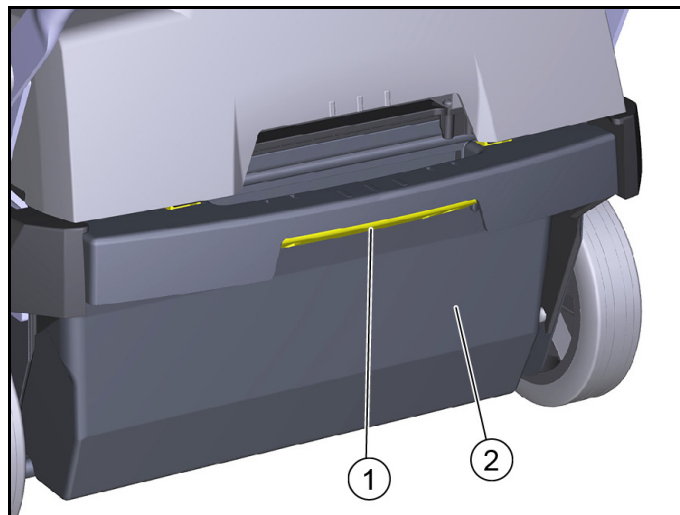


- ① Ieslēgšanas/izslēgšanas slēdzis
 - ② Slaucīšanas veltna piespiešanas spēka iestatīšana (grozāmais rokturis)
 - ③ Slaucīšanas veltna piespiešanas spēka indikācija
 - LED gaismas diode nespīd: nolaist slaucīšanas veltni
 - LED zaļā krāsā: pareizs iestatījums
 - LED sarkanā krāsā: pacelt slaucīšanas veltni
 - ④ Sānu slotu nolaišana
 - ⑤ Sānu slotu iestatīšana
 - Piespiešanas spēka iestatīšana
 - Sānu slotu pacelšana
1. Ieslēdziet ierīci ar ieslēgšanas/izslēgšanas slēdzi (I pozīcija).
 - a Slaucīšanas veltnis un sānu slotas griežas.
 2. Stumiet ierīci uz priekšu aiz stumšanas roktura un sāciet tīrīšanu. Izmantojiet piespiešanas spēka iestatījumu atkarībā no tekstila grīdas seguma.
 - a Lai noregulētu, paceliet pagriežamo rokturi un pēc tam pagrieziet.
 - b Uz pareizu piespiešanas spēku norāda zaļā gaismas diode.
 3. Tīrīšanai tuvu malai nolaidiet sānu suku, nospiežot sānu suku nolaišanas pogu.
 - a Nepieciešamības gadījumā izmantojiet sānu suku iestatījumu un iestatiet piespiešanas spēku.
 4. Lai savāktu lielākus priekšmetus (20 mm), nospiediet stumšanas rokturi nedaudz uz leju, lai slaucīšanas veltnis varētu uzņemt priekšmetus netīrumu tvertnē.
 5. Automātiska priekšfiltra tīrīšana nodrošina nepārtrauktu darbu.
 6. Vienmēr savlaicīgi uzlādējiet akumulatorus.
 - a Slaucīšanas laikā akumulatora displejā redzams atlikušais darbības laiks minūtēs.
 - b Kad ierīce ir izslēgta, akumulatora uzlādes līmenis tiek uzrādīts procentos.

Apturēt un novietot ierīci

1. Lai pabeigtu darbu, izslēdziet ierīci ar ieslēgšanas/izslēgšanas slēdzi (0 pozīcija).
2. Novietojiet ierīci uz līdzenas virsmas.
3. Paceliet slaucīšanas veltna grozāmo rokturi un pagrieziet to pretēji pulksteņrādītāja virzienam līdz atdurei.
4. Pavelciet nolaisto sānu slotu uz augšu. Sānu slotas nofiksējas vietā.
5. Iztukšojiet netīrumu tvertni.
6. Notīriet putekļu filtru un priekšfiltru.
7. Uzlādēt akumulatoru.

Netīrumu tvertnes iztukšošana



- ① Netīrumu tvertnes fiksators
 - ② Netīrumu tvertne
1. Izmantojiet netīrumu tvertnes fiksatoru (pavelciet atpakaļ).
 2. Nolieciet netīrumu tvertni uz atpakaļu un izvelciet to.
 3. Iztukšojiet netīrumu tvertni vai izņemiet atkritumu maisiņu (papildaprīkojums).
 4. Ievietojiet netīrumu tvertni un pabīdiet to līdz galam uz priekšu. Nepieciešamības gadījumā iepriekš ievietojiet atkritumu maisiņu (papildaprīkojums), kā aprakstīts nodaļā "Atkritumu maisiņš (papildaprīkojums)".
 5. Pārbaudiet, vai netīrumu tvertne ir nofiksēta.

Transportēšana

⚠ UZMANĪBU

Savainojumu un bojājumu draudi

Transportējot ņemiet vērā ierīces svaru.

1. Izslēdziet ierīci ar IES./IZSL. slēdzi.
2. Paceliet slaucīšanas veltna grozāmo rokturi un pagrieziet to pretēji pulksteņrādītāja virzienam līdz atdurei.
3. Nodrošiniet ierīces riteņus ar ķīļiem.
4. Nodrošiniet ierīci ar trosēm vai stiprināšanas siksnām.
 - a Rāmja priekšpusē zem ierīces pārsega.
 - b Aizmugurē stumšanas roktura stiprinājuma zonā.
5. Pārvadājot transportlīdzekļos, nodrošiniet ierīci pret slīdēšanu un apgāšanos atbilstoši attiecīgajām spēkā esošajām direktīvām.

Uzglabāšana

⚠ BRĪDINĀJUMS

Savainojumu un bojājumu draudi

Ņemiet vērā ierīces svaru.

1. Novietojiet ierīci drošā, līdzenā un sausā vietā.
2. Izņem akumulatoru.
 - a Ievērojiet akumulatora lietošanas instrukcijā sniegtos norādījumus par uzglabāšanu.
3. Notīrīt ierīci no iekšpuses un ārpusē.
4. Paceliet slaucīšanas veltna grozāmo rokturi un pagrieziet to pretēji pulksteņrādītāja virzienam līdz atdurei.

Kopšana un apkope

Vispārīgas norādes

⚠ BĪSTAMI

Negadījumu un savainošanās draudi, kurus rada neapzināta ierīces kustība

Izslēdziet ierīci pirms visiem kopšanas un apkopes darbiem un izvelciet akumulatoru.

Ierīces tīrīšana

⚠ UZMANĪBU

Ūdens strūkļas radīti īssavienojuma draudi

Netīriet ierīci, izmantojot šļūteni vai augstspiediena ūdens strūkļu.

⚠ BĪSTAMI

Putekļu radīts veselības apdraudējums

Trot ar saspiesto gaisu izmantojiet aizsargmasku un aizsargbrilles.

IEVĒRĪBAI

Virsmu bojājumu draudi

Tīrīšanai neizmantojiet abrazīvus vai agresīvus tīrīšanas līdzekļus.

1. Izpūstiet ierīci no iekšpuses ar saspiesto gaisu.
2. Izīriet ierīci no iekšpuses un ārpusē ar mitru drānu, kas mērcēta vieglā ziepjūdenī.

Apkopes intervāli

Klienta veikta apkope

Norādījums

Visus servisa un apkopes darbus nepieciešams veikt kvalificētam speciālistam, nepieciešamības gadījumā jebkurā laikā iespējams piesaistīt Kärcher tirdzniecības speciālistu.

- Ikdienas apkope
 1. Pārbaudīt, vai slaucīšanas veltnī un sānu slotā nav ietinušās lentes.
 2. Pārbaudiet visu vadības elementu funkciju.
- Iknedēļas apkope
 1. Pārbaudīt kustīgo daļu kustību brīvību.
 2. Pārbaudīt blīvplāksņu iestatījumu un nodilumu slaucīšanas zonā.
 3. Pārbaudīt, vai slaucīšanas veltnis un sānu slotā nav nodiluši.
 4. Pārbaudiet filtra kaseti, nepieciešamības gadījumā notīriet priekšfiltru.
 5. Pārbaudiet putekļu filtru, nepieciešamības gadījumā notīriet to (atkarībā no lietošanas biežuma apmēram ik pēc 10 stundām).
- Ikmēneša apkope
 1. Noņemiet slaucīšanas veltni un notīriet netīrumus no piedziņas vārpstas kaklu (skatīt nodaļu "Slaucīšanas veltna pārbaude/nomaiņa")
- Apkope pēc nodiluma
 1. Noregulēt vai nomainīt blīvplāksnes.
 2. Nomainīt slaucīšanas veltni.
 3. Nomainīt sānu slotu.

Norādījums

Aprakstu skatīt nodaļā "Apkopes darbi".

Klientu dienesta veikta apkope

Norādījums

Lai saglabātu tiesības uz garantiju, garantijas darbības laikā visus servisa un apkopes darbus jāveic pilnvarotam klientu servisam.

1. Apkopes darbi jāveic atbilstoši pārbaudītu kontrolplānu.

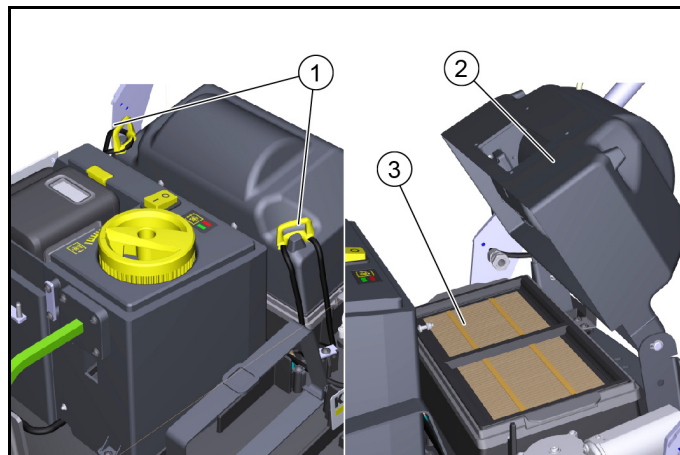
Apkopes darbi

Putekļu filtra tīrīšana/nomaiņa

⚠ BĪSTAMI

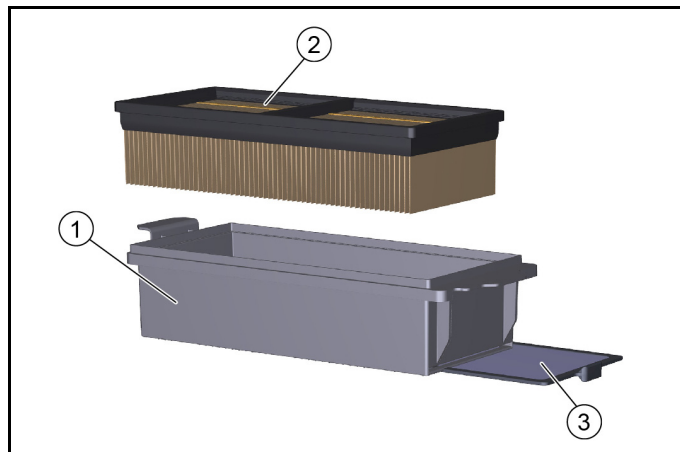
Putekļu radīts veselības apdraudējums

Strādājot ar filtra ierīci izmantojiet aizsargmasku un aizsargbrilles.



- ① Noslēgi (2x)
- ② Filtra korpusa vāks
- ③ Filtra kasetne

1. Novietojiet ierīci un izslēdziet ar ieslēgšanas/izslēgšanas slēdzi.
2. Atveriet ierīces pārsegu.
3. Atvērt noslēgus.
4. Atvāziet vāku uz augšu.
5. Izņemiet filtra kaseti ar putekļu filtru uz augšu.



- ① Filtra kasetne
 - ② Putekļu filtrs
 - ③ Priekšfiltrs, izņemams
6. Pārbaudiet putekļu filtru un priekšfiltru.
 - a. Lai notīrītu, nosūciet putekļu filtru ar putekļsūcēju vai izsitiet kopā ar filtra kaseti (neizskalojiet).
 - b. Izvelciet priekšfiltru un notīriet to.
 7. Pārbaudiet un notīriet filtra gumijas malu.
 8. Ja filtrs ir bojāts vai ļoti netīrs, ievietojiet kasetē jaunu putekļu filtru vai priekšfiltru.
 9. Uzstādot ņemiet vērā filtra kasetes uzstādīšanas virzienu.

Sānu slotas nomaiņa

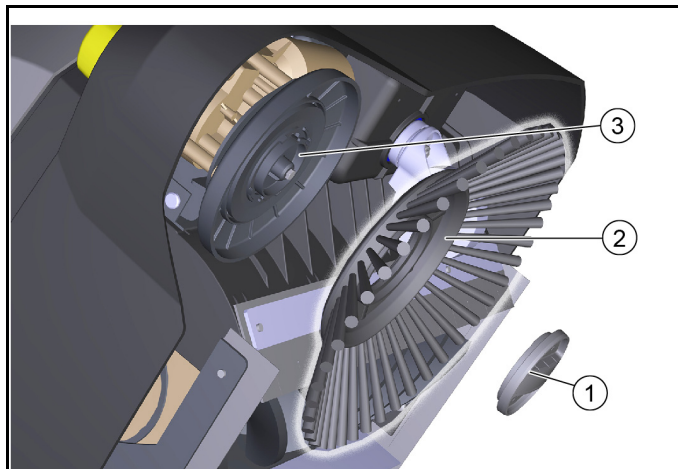
Ir aprakstīta sānu slotas nomaiņa saskvērtai ierīcei.

IEVĒRĪBAI

Savainojumu un bojājumu draudi

Pirms ierīces saskvēšanas izņemiet akumulatorus un netīrumu tvertni.

Pirms sānu slotas nomaiņas nodrošiniet saskvēto ierīci.



- ① Noslēgs
- ② Sānu slotā
- ③ Ietvere

1. Izņemiet netīrumu tvertni.
2. Izņemiet akumulatoru.
3. Sagāziet ierīci uz aizmuguri un nodrošiniet to pret apgāšanos.
4. Izskrūvējiet noslēgu apakšējā daļā.
 - a Lai atvērtu: grieziet pretēji pulksteņrādītāja virzienam
 - b Lai aizvērtu: grieziet pulksteņrādītāja kustības virzienā
5. Noņemiet sānu slotu.
6. Nepieciešamības gadījumā iztīriet turētāju.
7. Uzlieciet jauno sānu slotu uz turētāja un nofiksējiet ar noslēgu.

Slaucīšanas veltna pārbaude/ nomaiņa

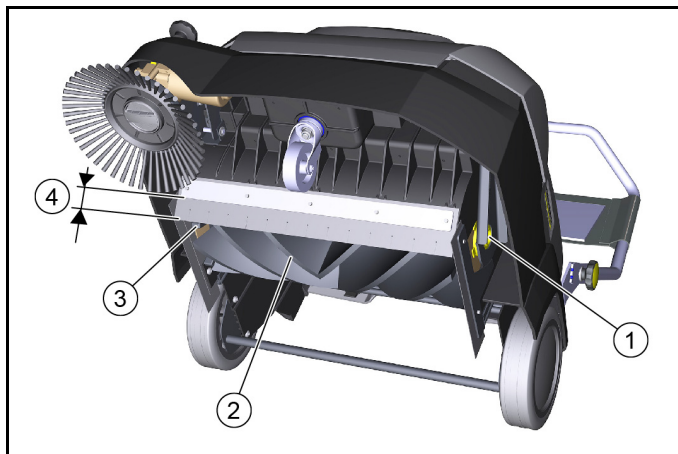
Pārbaudiet un nomainiet slaucīšanas veltni, ierīcei atrodoties sagāztā pozīcijā.

IEVĒRĪBAI

Savainojumu un bojājumu draudi

Pirms ierīces saskvēšanas izņemiet akumulatorus un netīrumu tvertni.

Pirms slaucīšanas veltna nomaiņas nodrošiniet saskvēto ierīci, ievietojot jauno slaucīšanas veltni, pārliedziniet, ka slaucīšanas veltna sviras urbumā nav sari.

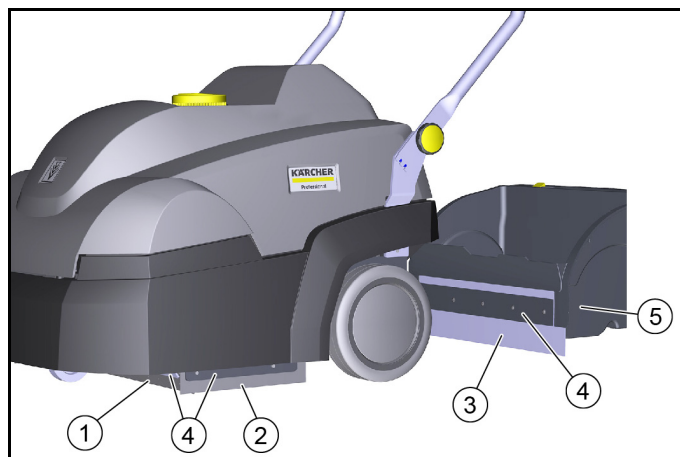


- ① Gultņa ieliktnis
- ② Slaucīšanas veltnis
- ③ Piedziņas vārpstas kakls
- ④ Attālums starp blīvplāksni un stiprinājuma plāksni
– Nepiec.: 31 - 33 mm

1. Izņemiet akumulatoru.
2. Izņemiet netīrumu tvertni.
3. Sagāziet ierīci uz aizmuguri un nodrošiniet to pret apgāšanos.
4. Izņemiet iepinušās lentes un auklas no slaucīšanas veltna.
5. Iztīrīt piedziņas vārpstas kaklu.
6. Lai nomainītu slaucīšanas veltni, satveriet slaucīšanas veltni aiz pamatkorpusa, spiediet pa kreisi un izvelciet virzienā uz leju.
7. Uzspaudiet jauno slaucīšanas veltni uz piedziņas vārpstas kakla (pa kreisi). Pretējā pusē nofiksējiet gultņa ieliktni slaucīšanas veltna svārstīklas urbumā.
8. Kad ierīce ir saskvēta, pārbaudiet priekšējās blīvplāksnes iestatījumu, ja nepieciešams, noregulējiet.

Blīvplāksņu nomaiņa / iestatīšana

Blīvplāksnes	Iestatīšanas vērtības
Sānu blīvplāksnes	Atstatums līdz zemei 1 - 2 mm
Priekšējā blīvplāksne	Attālums starp blīvplāksni un stiprinājuma plāksni 31 - 33 mm
Aizmugurējā blīvplāksne	nav regulējams



- ① Priekšējā blīvplāksne
 - ② Sānu blīvplāksne
 - ③ Aizmugurējā blīvplāksne (nav regulējama)
 - ④ Stiprinājums
 - ⑤ Netīrumu tvertne
1. Atļaut blīvplāksņu stiprinājumus.
 2. Iestatiet blīvplāksni iebīdot to garenajos caurumos.
 - a Vērtības skatīt tabulā.
 3. Ja iestatījumi atbilst, nofiksējiet blīvplāksnes.

Palīdzība traucējumu gadījumā

Norādījumi

Ja novērojāt neminētus traucējumus, sazinieties ar klientu apkalpošanas dienestu (servisu)!

Slaucīšanas veltnis/sānu slotā nedarbojas vai darbojas nepareizi

- Ieslēdziet ieslēgšanas/izslēgšanas slēdzi (I pozīcija).
- Uzlādēt akumulatoru.
- Kārtīgi nofiksējiet akumulatoru.
- Elektronika izslēdza ierīci pārslodzes dēļ (mirgo gaismas diode). Atkārtoti ieslēdzot, ņemiet vērā:
 - a izslēdziet ierīci ar iesl./izsl. slēdzi.
 - b Paceliet slaucīšanas veltni, paceļot grozāmo rokturi un pagriežot to līdz atdurei pretēji pulksteņrādītāja kustības virzienam.
 - c Ieslēdziet ierīci ar ieslēgšanas/izslēgšanas slēdzi.
- Pārbaudīt, vai slaucīšanas veltni / sānu slotā nav ietinušās lentes.
- Pārbaudiet siksnu.
- Pildnībā aizvērt ierīces pārsegu (pārsega slēdzis).

Putekļi slaucīšanas laikā / nepietiekama sūkšanas jauda

- Iztukšojiet netīrumu tvertni.
- Pārbaudiet/nomainiet filtra kasetes un saslauku tvertnes blīves.
- Pārbaudiet/notīriet/nomainiet putekļu filtru un priekšfiltru.
 - a Pārbaudiet, vai putekļu filtrs un priekšfiltrs ir pareizi izvietoti.
 - b Notīriet putekļu filtru un priekšfiltru, ja tie ir nedaudz netīri.
 - c Nomainiet putekļu filtru un priekšfiltru, ja tie ir bojāti vai ļoti netīri.
- Pārbaudīt blīvplākšņu nodilumu / iestatīt / nomainīt.
- Ventilators ir bojāts, sazinieties ar klientu servisu.

Slaucīšanas sniegums nav apmierinošs

- Pareizi noregulējiet slaucīšanas veltni un sānu slotas slaucīšanas diapazonu.
- Slaucīšanas veltnis un sānu slotas ir pārāk nodiluši, nomainiet tos.
- Pārbaudīt blīvplākšņu nodilumu, nepieciešamības gadījumā iestatīt / nomainīt.

Piederumi / rezerves daļas

Turpmāk (izņēmumu kārtā) dilstošo daļu pārskats vai izvēles papildaprīkojums.

Papildaprīkojums	Apraksts	Pasūt.-Nr.
Sānu slotas	Tekstila segumiem iekšējās	2.884-355.0
Slaucīšanas veltnis	Tekstila segumiem iekšējās	2.886-002.0
Putekļu filtrs	Plakanrievu filtrs (PTFE)	6.907-449.0
Priekšfiltrs		5.745-280.0
Atkritumu maisiņš	10 gab. atkritumu maisiņu komplektā	2.884-358.0
Rezerves akumulators „Battery Power+ 36/75 DW“	Augstas veiktspējas akumulators 36 V, 7,5 Ah	2.445-043.0
Uzlādes ierīce „Battery Power+“	Ātrās uzlādes ierīce 36 V *ES	2.445-045.0

Tehniskie dati

Ierīces veiktspējas dati

Darbības ilgums ar pilnībā uzlādētu aku- mulatoru	Minūtes	līdz 60
Darba platums	mm	450
Darba platums ar 1 sānu slotām	mm	625

Teorētiskā jauda uz laukumu

Nosegtā platība (maks.)	m ² /h	2500
-------------------------	-------------------	------

Akumulators

Akumulatora veids		Litija joni
Akumulatora kapacitāte	Ah	7,5
Akumulatora spriegums	V	36

Vides nosacījumi

Vides temperatūra	°C	0 bis +40
Gaisa mitrums, bez kondensācijas	%	0 - 90

Izmēri un svars

Garums	mm	980
Platums	mm	675
Augstums	mm	1070
Pašmasa (transportēšanas svars)	kg	39
Pieļaujamā pilnā masa	kg	54
Slaucīšanas veltna platums	mm	450
Slaucīšanas veltna diametrs	mm	230
Sānu slotas diametrs	mm	250

Netīrumu tvertne

Netīrumu tvertnes tilpums	l (kg)	20 (15)
---------------------------	--------	---------

Filtru un sūkšanas sistēma

Filtru sistēma		Plakanrievu filtrs
Filtra laukums	m ²	0,95
Putekļu klase		M

Aprēķinātās vērtības saskaņā ar EN 60335-2-72

Roku-plaukstu vibrācijas vērtība	m/s ²	< 2,5
Trokšņa spiediena līmenis L _{PA}	dB(A)	56
Nedrošības faktors K _{PA}	dB(A)	2
Trokšņa intensitātes līmenis L _{WA} + Nedrošības faktors K _{WA}	dB(A)	72
Nedrošības faktors K _{WA}	dB(A)	2

Paturētas tiesības veikt tehniskas izmaiņas.

ES atbilstības deklarācija

Ar šo mēs paziņojam, ka turpmāk tekstā minētās iekārtas projekts un konstrukcija, kā arī mūsu izgatavotais modelis atbilst ES direktīvu drošības un veselības pamatprasībām. Veicot ar mums nesaskaņotas izmaiņas iekārtas uzbūvē, šī deklarācija zaudē savu spēku.

Produkts: Slaucīšanas-sūkšanas mašīna

Tips: 1.517-300.0 | 1.517-301.0

Attiecīgās ES direktīvas

2006/42/EK (+2009/127/EK)

2014/30/ES

2000/14/EK

2011/65/ES

Piemērotie saskaņotie standarti

EN 60335-1

EN 60335-2-29

EN 60335-2-72

EN 62233: 2008

EN 55014-1: 2017 + A11: 2020

EN 55014-2: 2015

EN 61000-3-2: 2014

EN 61000-3-3: 2013

EN 61000-6-2: 2005

EN IEC 63000

Piemērotās atbilstības novērtēšanas procedūras

2000/14/EK: Pielikums V

Trokšņa intensitātes līmenis dB(A)

Izmērīts: 70

Nodrošināts: 72

Parakstītāji rīkojas vadības vārdā un ar tās pilnvaru.



H. Jenner

Chairman of the Board of Management



S. Reiser

Director Regulatory Affairs & Certification

Pilnvarotais sagatavot dokumentāciju:

S. Reiser

Alfred Kärcher SE & Co. KG

Alfred-Kärcher-Str. 28 - 40

71364 Winnenden (Vācija)

Tālr.: +49 7195 14-0

Fakss: +49 7195 14-2212

Vinendene (Winnenden), 01.12.2020.

Turinys

Bendrosios nuorodos.....	201
Numatomasis naudojimas.....	201
Veikimas.....	202
Saugos nurodymai.....	202
Prietaiso aprašymas.....	203
Eksploatavimo pradžia.....	204
Eksploatavimas.....	204
Gabenimas.....	205
Sandėliavimas.....	205
Techninė priežiūra ir eksploatacinės parengties užtikrinimas.....	205
Pagalba trikčių atveju.....	207
Priedai / atsarginės dalys.....	208
Techniniai duomenys.....	208
ES atitikties deklaracija.....	208

Bendrosios nuorodos



Prieš pradėdamas naudoti įsigytą įrenginį, perskaitykite šią originalią naudojimo instrukciją ir skyrių dėl saugos nurodymų. Laikykitės jų.

Saugokite šiuos vėlesniam naudojimui arba vėlesniam prietaiso savininkui.

Patikrinkite tiekimo rinkinį

Apie transporto priemonės perdavimo metu nustatytus trūkumus ir gabenant padarytą žalą nedelsdami informuokite savo pardavėją arba parduotuovę.

Aplinkos apsauga



Pakuotės medžiagos gali būti perdirbamos. Pakuotės atliekas sutvarkykite tausodami aplinką.



Elektros ir elektroniniuose prietaisuose būna vertingų perdirbamų medžiagų ir dažnai tokių dalių, su kuriomis netinkamai elgiantis arba netinkamai jas pašalinus gali kilti pavojus

žmonių sveikatai ir aplinkai. Tačiau norint tinkamai eksploatuoti įrenginį šios dalys būtinos. Šiuo simboliu pažymėtus įrenginius draudžiama šalinti su buitinėmis atliekomis.

Pastabos dėl sudėtinių medžiagų (REACH)

Naujausią informaciją apie sudėtines medžiagas rasite: www.kaercher.com/REACH

Garantija

Kiekvienoje šalyje galioja mūsų įgaliotų pardavėjų nustatytos garantijos sąlygos. Galimus įrenginio gedimus garantijos galiojimo laikotarpiu pašalinsime nemokamai, jei tokių gedimų priežastis buvo netinkamos medžiagos ar gamybos defektai. Dėl garantinių gedimų šalinimo kreipkitės į savo pardavėją arba artimiausią klientų aptarnavimo tarnybą pateikdami pirkimą patvirtinantį kasos kvitą.

(Adresą rasite kitoje pusėje)

Priedai ir atsarginės dalys

Naudokite tik originalius priedus ir originalias atsargines dalis – taip užtikrinsite, kad įrenginys veiktų patikimai ir be trikčių.

Informaciją apie priedus ir atsargines dalis rasite svetainėje www.kaercher.com.

Rizikos lygiai

⚠ PAVOJUS

• Nuoroda dėl tiesioginio pavojaus, galinčio sukelti sunkius kūno sužalojimus ar mirtį.

⚠ ĮSPĖJIMAS

• Nuoroda dėl galimo pavojaus, galinčio sukelti sunkius kūno sužalojimus ar mirtį.

⚠ ATSARGIAI

• Nurodo galimą pavojų, galintį sukelti lengvus sužalojimus.

DĖMESIO

• Nuoroda dėl galimo pavojaus, galinčio sukelti materialinius nuostolius.

Simboliai ant prietaiso



⚠ PAVOJUS

Paviršiai karšti, galima nudegti

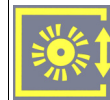
Prieš pradėdami dirbti su prietaisu arba atidarydami gaubtus, palaukite, kol jis pakankamai atvės.



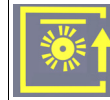
⚠ PAVOJUS

Judančių mašinos dalių ir slenkančių pavaros diržų keliamas susižalojimo ir prispaudimo pavojus.

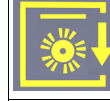
Prieš atidarydami gaubtą palaukite, kol visos prietaiso dalys visiškai sustos, ir prietaisui veikiant neikiškite rankų į jo vidų.



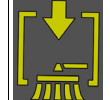
Cilindro formos šlavimo šepečio kontaktinio prispaudimo slėgio rodmuo (šlavimo paviršius)



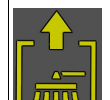
Cilindro formos šlavimo šepečių kėlimas



Cilindro formos šlavimo šepečių kėlimas



Šoninės šluotos nuleidimas



Šoninės šluotos pakėlimas



Prietaisas tiekiamas su plokščiu klostuotu filtru, pagamintu iš poliesterinio veltinio su PTFE danga (dulkių klasė M).

Numatomasis naudojimas

Šis baterijomis valdomas prietaisas yra šlavimo mašina, skirta valyti kilimus ir įvairias tekstilės dangas patalpose. Jame yra antistatinis cilindro formos šlavimo šepetys ir įmontuotas dulkių filtras.

Šis prietaisas skirtas tik sausajam valymui.

Ši šlavimo mašina skirtas pramoniniam naudojimui.

Šlavimo mašiną naudokite tik pagal šioje instrukcijoje pateiktis duomenis. Prietaiso naudojimas kitais tikslais laikomas nenumatytoju naudojimui. Už žalą, susidariusią dėl naudojimo ne pagal paskirtį, gamintojas neatsako.

Draudžiama daryti bet kokius šlavimo mašinos keitimus.

Važiuoti ir šluoti galima tik ant įmonės arba jos atstovų leidžiamų plotų.

Numatytinas netinkamas naudojimas

Šis prietaisas yra skirtas naudoti tik sausosiomis sąlygomis ir jo neleidžiama naudoti lauke drėgnų orų sąlygomis arba palikti jį lauke.

Prietaisas nepritaikytas važiuoti įkalne.

Sprogiuosius skysčius, dujas, neskiestas rūgštis ir tirpiklius (pvz., benzina, dažų skiediklius, mazutą) sušluoti arba siurbti draudžiama, kadangi susimaišiusios su siurbiamuoju oru šios medžiagos sudaro sprogiuosius garus arba mišinius.

Acetoną, neskiestas rūgštis ir skiediklius sušluoti arba siurbti draudžiama, nes jos ėsdina prietaiso medžiagas ir jas pažeidžia. Niekada nešluokite ir nesiurbkite metalo dulkių (pvz., aliuminio, magnio, cinko), kartu su stipriai šarminėmis arba rūgštinėmis valymo priemonėmis jos sudaro sprogias dujas.

Draudžiama sušlavinėti arba siurbti smilkstančius daiktus, antraip kyla gaisro pavojus.

Sušluoti sveikatai pavojingas medžiagas draudžiama.

Draudžiama būti pavojingose zonose. Draudžiama eksploatuoti patalpose, kuriose gresia sprogimo pavojus.

Draudžiama šiuo prietaisu stumti, traukti arba gabenti daiktus.

Tinkamos šluoti dangos

Dideli tekstilės plotai, pvz.,

- Biuruose
- Viešbučiuose
- Parduotuvėse
- Kazino
- Oro uostuose
- Teniso salėse
- Parodų salėse

Veikimas

Šlavimo mašina veikia permetimo principu.

1. Besusikanti šoninė šluota valo šluojamo paviršiaus kampus ir kraštus bei nukreipia nešvarumus į šlavimo veleno taką.
2. Besisukantis šlavimo velenas nukreipia nešvarumus tiesiai į nešvarumų talpyklą.
3. Nešvarumų talpykloje sukeltos dulkės atskiriamos dulkių filtru ir pirminiu filtru, o siurbimo orpūtė nusiurbia filtruotą švarų orą.
4. Pirminis filtras automatiškai išvalomas įjungus prietaisą ir jam veikiant automatiškai po nustatyto laiko.
5. Dėl išsikišusių galinių ratų jį galima patogiai transportuoti laiptais.
6. Surinkti nešvarumai gabenami į nešvarumų talpyklą. Nešvarumų talpykloje, jeigu pageidaujama, galima įtaisyti šalinimo maišą.

Saugos nurodymai

Su valdymu susiję saugos nurodymai

⚠ **ĮSPĖJIMAS** • Įrenginį naudokite tik pagal paskirtį. Atsižvelkite į konkrečios vietos sąlygas ir dirbdami su prietaisu atsižvelkite į pašalinus, pirmiausia į vaikus. • Eksploatuojant prietaisą arba jam neveikiant privaloma jį saugoti nuo saulės spindulių, lietaus ir kitų oro sąlygų. Prietaisą statykite ir apsaugotoje patalpoje. Šis prietaisas yra skirtas naudoti tik sausosiomis sąlygomis ir jo neleidžiama naudoti lauke drėgnų orų sąlygomis arba palikti jį lauke. • Patikrinkite įrenginį ir darbinis įtaisus, ar jie yra tinkamos būklės ir ar saugūs naudoti. Jeigu būklė turi trūkumų, įrenginį naudoti draudžiama. • Pavojingose aplinkose (pvz., degalinėse) vykdykite atitinkamus saugos nurodymus. Niekada nenaudokite įrenginio patalpose, kuriose gresia sprogimo pavojus. • Šis remonto rinkinys nėra pritaikytas, kad juo galėtų naudotis asmenys su ribotais fiziniais, sensoriniais arba protiniais gebėjimais arba nepakankama patirtimi ir (arba) nepakankamomis žiniomis. • Prietaisą leidžiama naudoti tik asmenims, supažindintiems su jo naudojimu, arba įrodžiusiems savo gebėjimą jį valdyti bei nedviprasmiškai įgaliotiems jį naudoti. **DĖMESIO** • Aptarnaujantis asmuo prieš pradėdamas darbą turi patikrinti, ar visi saugos įtaisai tinkamai pritvirtinti ir ar veikia. • Už nelaimingus atsitikimus, įvykusius kitiems žmonėms arba jų nuosavybei atsako aptarnaujantis asmuo. **ĮSPĖJIMAS** • Aptarnaujantis asmuo turi vilkėti prigludusius drabužius ir tvirtą avalynę. Venkite laisvų drabužių. • Prižiūrėkite vaikus ir užtikrinkite, kad jie nežaistų su įrenginiu. • Vaikams ir jaunuoliams neleidžiama dirbti su prietaisu. **DĖMESIO** • Tikrinkite artimiausią plotą, į kurį važiuojate (pvz., ar ten nėra vaikų). Pasirūpinkite pakankamu matomumu! **ATSARGIAI** • Nenaudokite įrenginio tokiose zonose, kuriose yra pavojus, kad jį jus pataikys krentantys daiktai.

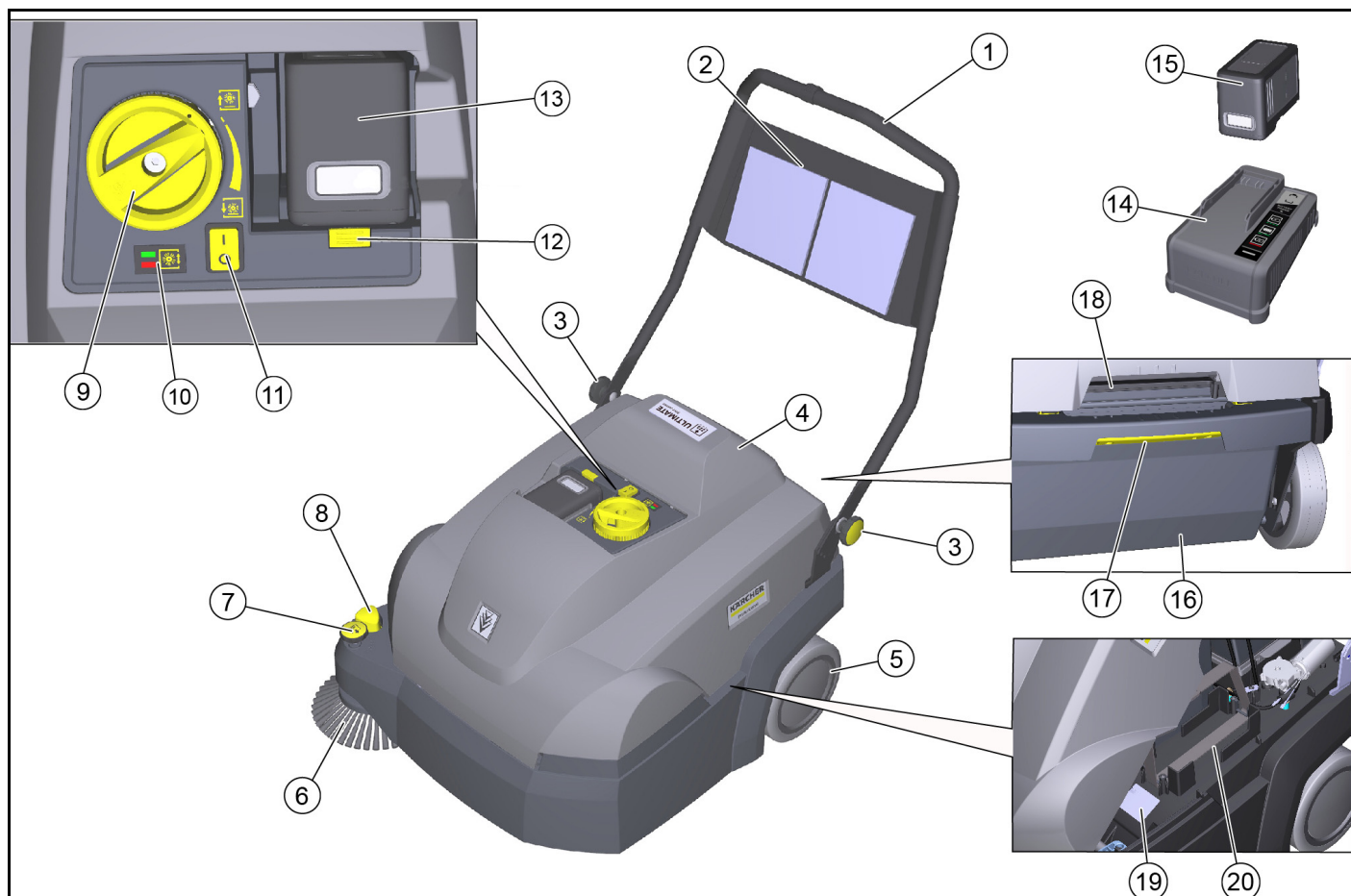
Prietaiso aprašymas

Galima įsigyti 2 skirtingas prietaiso versijas:

- „CVS 65/1 Bp“ paketas (1.517-300.0)
Komplektacijoje yra baterija ir įkroviklis

- „CVS 65/1 Bp“ (1.517-301.0)
be akumulatoriaus ir įkroviklio

Prietaiso paveikslas



- 1 Stumiamoji rankena
- 2 Daiktų tinklelis (ne atsarginėms baterijoms)
- 3 Žvaigždiniai varžtai stumiamosios rankenos reguliavimui (2 vnt.)
- 4 Prietaiso gaubtas
- 5 Galinis ratas (2 vnt.)
- 6 Dešinioji šoninė šluota
- 7 Šoninės šluotos nustatymas
 - Sureguliuokite kontaktinį prispaudimo slėgį
 - Šoninės šluotos kėlimas
- 8 Šoninės šluotos nuleidimas
- 9 Cilindro formos šlavimo šepetio kontaktinio prispaudimo slėgio reguliavimas (šlavimo paviršius)
- 10 Cilindro formos šlavimo šepetio kontaktinio prispaudimo slėgio rodmuo
 - Šviesos diodai nešviečia: Cilindro formos šlavimo šepetį nuleiskite dar žemiau
 - Žalias šviesos diodas: teisingas nustatymas
 - Raudonas šviesos diodas: Pakelkite cilindro formos šlavimo šepetį
- 11 Įj. / išj. jungiklis
- 12 Akumulatoriaus atblokas
- 13 Baterijų skyrius
- 14 Įkroviklis „Battery Power+“
 - Yra tik „CVS 65/1 R Bp“ paketo komplektacijoje
- 15 Akumulatorius „Battery Power+“ 36/75“
 - Yra tik „CVS 65/1 R Bp“ paketo komplektacijoje
- 16 Nuimamoji nešvarumų talpykla
 - Į nešvarumų talpyklą galima įdėti šiukšlių šalinimo maišą (pasirenkamoji įranga).
- 17 Nešvarumų talpyklos atblokas
- 18 Įlestinė prietaiso gaubto rankena
- 19 Identifikacinė plokštelė
- 20 Atsarginių akumuliatorių skyrius (su laikinčiu dirželiu)

Saugos įtaisai

Saugos įtaisai skirti naudotojui apsaugoti ir jų niekada negalima išjungti arba daryti, kad neveiktų.

Paisykite šiame skyriuje pateiktą saugos reikalavimą!

Gaubto jungiklis

Gaubto jungiklis neleidžia prietaisui įsijungti, kai jo gaubtas yra atidarytas.

Įj. / išj. jungiklis

Įj. / išj. jungiklis apsaugo nuo netyčinio įrenginio įsijungimo. Statydami prietaisą ar kilus pavojui, išjunkite įj. / išj. jungiklį.

Elektronika

Jei cilindro formos šlavimo šepetys perkrautas, elektronika išjungs prietaisą ir mirksi šviesos diodas.

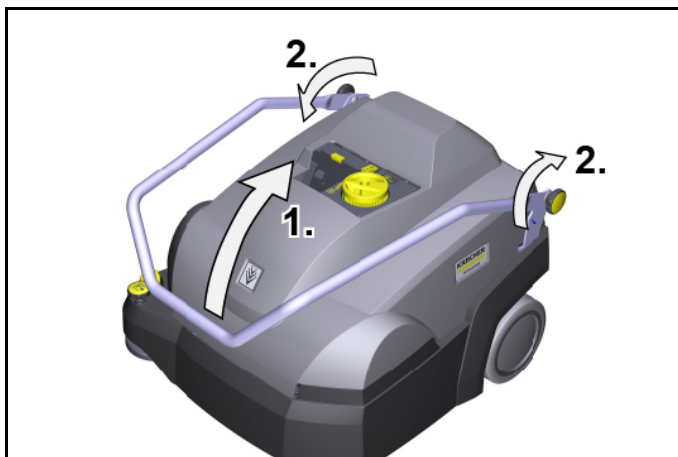
Tokiu atveju prietaisą išjunkite įj. / išj. jungikliu ir prieš vėl įjungdami, cilindro formos šlavimo šepetio kontaktinio prispaudimo slėgio nustatymą pasukite iki pat viršaus.

Eksplotavimo pradžia

Sureguliuokite stumiamąją rankeną

Pastaba

Kai prietaisas pristatomas, stumiamoji rankena yra atlenkta. Jis gali būti pritaikytas darbui 3 skirtinguose aukščiuose.



1. Lenkite stumiamąją rankeną aukštyn į norimą padėtį. Įsitikinkite, kad grioveliai teisingai užsifiksuoja varžtuose (fiksavimas).
2. Užveržkite žvaigždinius varžtus rankomis.

Įrenginio gaubto atidarymas / uždarymas

⚠ **ATSARGIAI**

Įstrigusio piršto traiškymo pavojus

Norėdami atidaryti arba uždaryti prietaiso gaubtą, imkite jį tik už šiam veiksmui numatytos įlestinės rankenos.

DĖMESIO

Įkaitusio pavaros variklio keliamas nudegimų pavojus

Veikdamas pavaros variklis įkaisti.

Nelieskite karštų paviršių. Atsižvelkite į įspėjamuosius simbolius.

Pastaba

Įrenginio gaubtą atidaryti būtina:

- atliekant techninės priežiūros ir valymo darbus
- keisti / valyti dulkių filtrą ir pirminį filtrą
- laikyti atsarginę bateriją.

1. Atidarykite prietaiso gaubtą: Suimkite prietaiso gaubtą už įlestinės rankenos ir iki galo lėtai pasukite į priekį. Juosta prilaiko prietaiso gaubtą.
2. Prietaiso gaubto uždarymas: Prietaiso gaubtą iš lėto pasukite atgal.

Šoninės šluotos montavimas

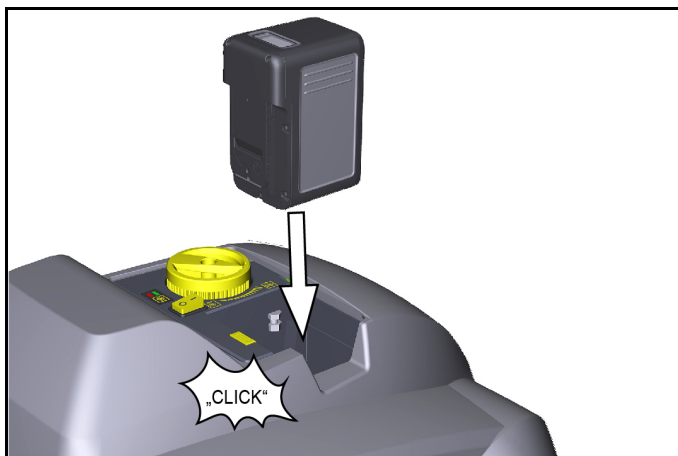
Šoninė šluota pateikiama kartu su prietaisu ir prieš pradėdant naudoti prietaisą turi būti prie jo pritvirtinta.

Žr. skyrių „Šoninės šluotos keitimas“.

Įkraukite / įdėkite akumuliatorių

Prieš naudodami įkraukite akumuliatorių.

Šį aprašymą galite rasti atskiroje akumuliatoriaus ir įkroviklio naudojimo instrukcijoje.

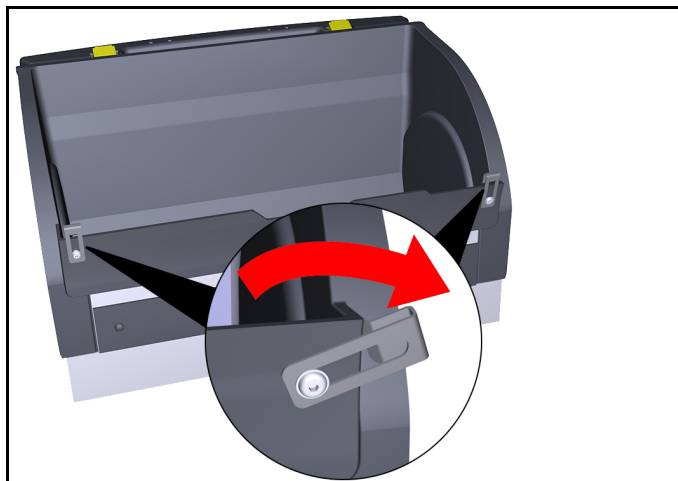


1. Įkrautą akumuliatorių įstatykite į jo laikiklį, stumkite iki galo ir užfiksuokite.

Šalinimo maišas (pasirenkamoji įranga)

Į nešvarumų talpyklą galima įdėti maišą, kad šlavimo atliekas būtų galima lengvai ir saugiai išmesti.

1. Paimkite nešvarumų talpyklos užraktą (traukite atgal).
2. Pakreipkite nešvarumų talpyklą atgal ir ištraukite.
3. Nešvarumų talpyklos priekyje esančius tvirtinimo spaustukus užlenkite į išorę.



4. Į nešvarumų talpyklą įdėkite šiukšlių šalinimo maišą ir užlenkite jį per kraštą.



5. Vėl užspauskite tvirtinimo spaustuką.
6. Įstatykite nešvarumų talpyklą ir pastumkite ją iki galo į priekį.
7. Patikrinkite, ar nešvarumų talpykla yra įtvirtinta.

Eksplotavimas

Šlavimo režimo nurodymai

⚠ **ATSARGIAI**

Pažeidimo pavojus

Valymo darbus atlikite važiavimo kryptimi į priekį.

Nesiimkite jokių valymo darbų, jeigu nešvarumų talpykla yra išimta.

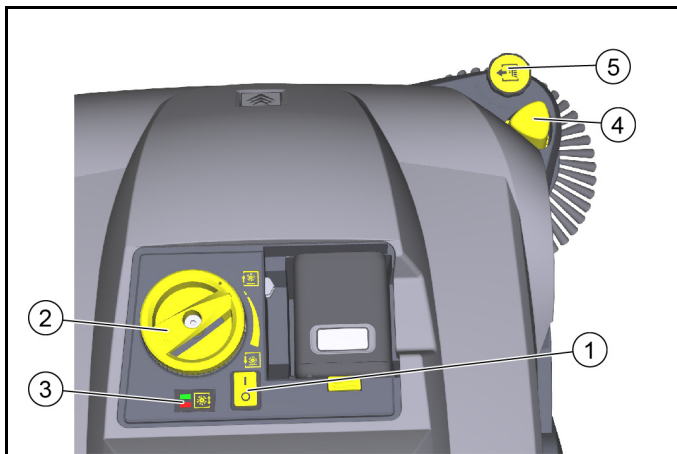
Neleiskite prietaisui veikti vietoje, kai įjungtas cilindro formos šlavimo šepetys.

Nešluokite jokių pakavimo juostų, virvių arba panašių daiktų (galima pažeisti šlavimo mechanizmą).

Pastaba

Šlavimo greitį pritaikykite atsižvelgdami į esamas sąlygas – šitaip užsitikrinsite optimalų šlavimo veiksmingumą.

Šlavimas cilindro formos šlavimo šepetčiu ir šoninė šluota

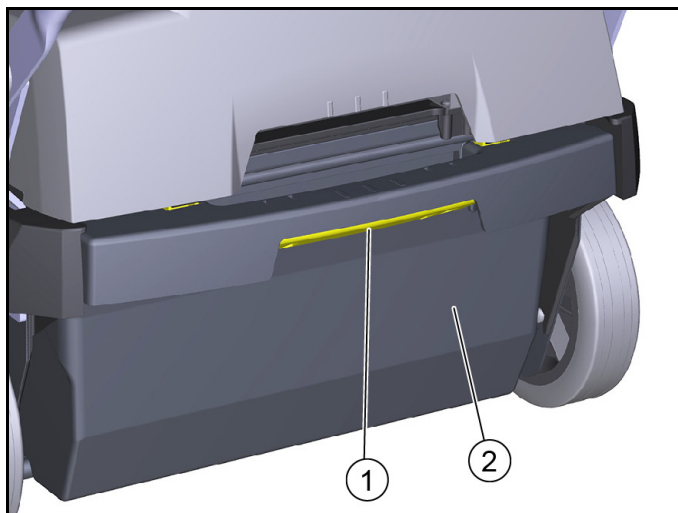


1. Įj. / išj. jungiklis
 2. Cilindro formos šlavimo šepetčio kontaktnio prispaudimo slėgio nustatymas (sukamoji rankena)
 3. Cilindro formos šlavimo šepetčio kontaktnio prispaudimo slėgio rodmuo
 - Šviesos diodai nešviečia: Cilindro formos šlavimo šepetį nuleiskite dar žemiau
 - Žalias šviesos diodas: teisingas nustatymas
 - Raudonas šviesos diodas: Pakelkite cilindro formos šlavimo šepetį
 4. Šoninės šluotos nuleidimas
 5. Šoninės šluotos nustatymas
 - Sureguliuokite kontaktnį prispaudimo slėgį
 - Pakelkite šoninę šluotą
1. Įjunkite prietaiso įj. / išj. jungiklį (I padėtis).
 - a Cilindro formos šlavimo šepetys ir šoninė šluota sukasi.
 2. Naudodami stumiamąją rankeną stumkite prietaisą į priekį ir pradėkite valyti. Cilindro formos šlavimo šepetčio kontaktnio prispaudimo slėgio nustatymą naudokite priklausomai nuo tekstilės pluošto aukščio.
 - a Norėdami sureguliuoti, pakelkite sukamąją rankeną, tada pasukite.
 - b Tunkamą kontaktnį prispaudimo slėgį rodo žalias šviesos diodas.
 3. Norėdami valyti arti krašto, nuleiskite šoninę šluotą tam paspausdami šoninės šluotos nuleidimą.
 - a Jei reikia, naudokite šoninės šluotos nustatymą ir nustatykite kontaktnį prispaudimo slėgį.
 4. Norėdami surinkti didesnius daiktus (20 mm), stumiamąją rankeną šiek tiek paspauskite žemyn, kad cilindro formos šlavimo šepetys galėtų daiktus perkelti į nešvarumų talpyklą.
 5. Automatinis pirminio filtro valymas užtikrina nenutrūkstamą darbą.
 6. Akumuliatorių visada įkraukite tinkamu laiku.
 - a Šluojant akumuliatoriaus ekrane rodomas likęs laikas minutėmis.
 - b Kai prietaisas yra išjungtas, akumuliatoriaus įkrovimas rodomas %.

Prietaiso sustabdymas ir išjungimas

1. Norėdami baigti darbą, prietaisą išjunkite įj. / išj. jungikliu (0 padėtis).
2. Pastatykite prietaisą ant lygaus paviršiaus.
3. Pakelkite cilindro formos šlavimo šepetčio sukamąją rankeną ir iki galo sukite ją aukštyn prieš laikrodžio rodyklę.
4. Už nustatymo patraukite nuleistą šoninę šluotą į viršų. Šoninė šluota užsifiksuoja.
5. Ištuštinkite nešvarumų talpyklą.
6. Išvalykite dulkių filtrą ir pirminį filtrą.
7. Įkraukite akumuliatorių.

Nešvarumų talpyklos ištuštinimas



1. Nešvarumų talpyklos blokavimas
 2. Nešvarumų talpykla
1. Paimkite nešvarumų talpyklos užraktą (traukite atgal).
 2. Pakreipkite nešvarumų talpyklą atgal ir ištraukite.
 3. Ištuštinkite nešvarumų talpyklą arba išimkite šalinimo maišą (pasirenkamoji įranga).
 4. Įdėkite nešvarumų talpyklą ir iki galo pastumkite į priekį. Jei reikia, prieš tai įdėkite šalinimo maišą (pasirenkamoji įranga), kaip aprašyta skyriuje „Šalinimo maišas (pasirenkamoji įranga)“.
 5. Patikrinkite, ar nešvarumų talpykla yra įtvirtinta.

Gabenimas

⚠ **ATSARGIAI**

Sužalojimų ir materialinės žalos pavojus

Transportuodami atsižvelkite į įrenginio svorį.

1. Prietaisą išjunkite įj. / išj. jungikliu.
2. Pakelkite cilindro formos šlavimo šepetčio sukamąją rankeną ir iki galo sukite ją aukštyn prieš laikrodžio rodyklę.
3. Prietaisą pleištais pritvirtinkite prie ratų.
4. Prietaisą pritvirtinkite lynais ar įtempiamaisiais diržais.
 - a Rėmo priekyje po prietaiso gaubtu.
 - b Galinėje dalyje stumiamosios rankenos tvirtinimo srityje.
5. Transportuojant prietaisą transporto priemone įtvirtinkite jį atsižvelgdami į galiojančias gaires, kad prietaisas neslystų ir nepavirstų.

Sandėliavimas

⚠ **ISPĖJIMAS**

Sužalojimų ir materialinės žalos pavojus

Atsižvelkite į įrenginio svorį.

1. Prietaisą pastatykite apsaugotoje, lygioje ir sausoje vietoje.
2. Išimkite akumuliatorių.
 - a Laikykitės akumuliatoriaus naudojimo instrukcijos, susijusios su laikymu.
3. Išvalykite įrenginio vidų ir išorę.
4. Pakelkite cilindro formos šlavimo šepetčio sukamąją rankeną ir iki galo sukite ją aukštyn prieš laikrodžio rodyklę.

Techninė priežiūra ir eksploatacinės parengties užtikrinimas

Bendrieji nurodymai

⚠ **PAVOJUS**

Neprižiūrimo judančio prietaiso keliamas nelaimingų atsitikimų ir sužalojimų pavojus

Prieš imdamiesi visų tvarkymo ir techninės priežiūros darbų prietaisą išjunkite ir ištraukite akumuliatorių.

Įrenginio valymas

⚠ **ATSARGIAI**

Trumpojo jungimo pavojus dėl vandens srovės

Nevalykite įrenginio žarna arba aukšto slėgio vandens srove.

⚠ **PAVOJUS**

Dulkių keliamas pavojus sveikatai

Valydami suslėgtuoju oru nešiokite apsauginę kaukę nuo dulkių ir apsauginius akinius.

DĖMESIO

Paviršių pažeidimo pavojus

Valymui nenaudokite jokių abrazyvinių arba agresyvių valymo priemonių.

1. Įrenginį iš vidaus išpūskite suslėgtuoju oru.
2. Įrenginį iš vidaus ir iš išorės išvalykite drėgna, švelniu valymo tirpalu sudrėkinta šluoste.

Techninės priežiūros intervalai

Kliento atliekami techninės priežiūros darbai

Pastaba

Visus tvarkymo ir techninės priežiūros darbus turi atlikti kvalifikuoti specialistai, jeigu reikia, galima bet kuriuo metu kreiptis į „Kärcher“ specializuotą parduotuvę.

- Kasdienė techninė priežiūra
 - 1 Patikrinkite, ar apie cilindro formos šlavimo šepetį ir šoninę šluotą nėra apsvyniojusių juostų.
 - 2 Patikrinkite, ar veikia visi valdymo elementai.
- Savaitinė techninė priežiūra
 - 1 Patikrinkite, ar judančios dalys juda sklandžiai.
 - 2 Patikrinkite sandarinamųjų juostų nustatymą ir nusidėvėjimą šlavimo zonoje.
 - 3 Patikrinkite, ar cilindro formos šlavimo šepetys ir šoninė šluota nėra nudilusi.
 - 4 Patikrinkite filtro kasetę, jei reikia, išvalykite pirminį filtrą.
 - 5 Patikrinkite dulkių filtrą, jei reikia, išvalykite (atsižvelgiant į naudojimo dažnumą – maždaug kas 10 valandų).
- Mėnesinė priežiūra
 - 1 Nuimkite cilindro formos šlavimo šepetį ir pašalinkite nešvarumus nuo pavaros kaiščio (žr. skyrių „cilindro formos šlavimo šepetio tikrinimas / keitimas“)
 - Techninė priežiūra atsižvelgiant į nudilimą
 - 1 Sureguliuokite arba pakeiskite sandarinamąsias juostas.
 - 2 Pakeiskite cilindro formos šlavimo šepetį.
 - 3 Pakeiskite šoninę šluotą.

Pastaba

Aprašymas pateiktas skyriuje „Techninės priežiūros darbai“.

Klientų aptarnavimo tarnybos atliekami techninės priežiūros darbai

Pastaba

Jeigu norima pasinaudoti garantija, įgaliotoji klientų aptarnavimo tarnyba garantiniu laikotarpiu turi būti atlikusi visus tvarkymo ir techninės priežiūros darbus.

- 1 Atlikite techninės priežiūros darbus pagal patikrinimo kontrolinį sąrašą.

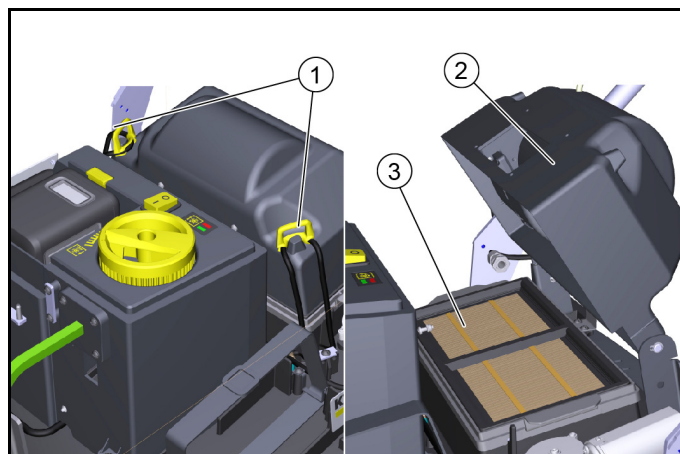
Techninės priežiūros darbai

Dulkių filtro valymas / keitimas

⚠ **PAVOJUS**

Dulkių keliamas pavojus sveikatai

Dirdami su filtrų įranga nešiokite apsauginę kaukę nuo dulkių ir apsauginius akinius.

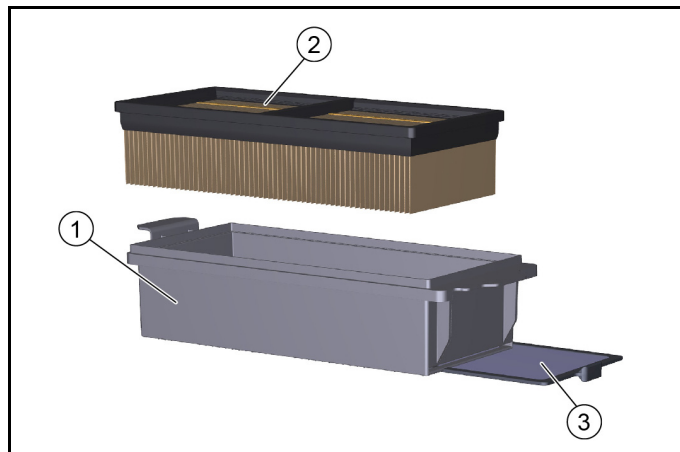


① Apsagai (2x)

② Filtro korpuso dangtis

③ Filtro kasetė

1. Prietaisą pastatykite ir išjunkite prietaiso jį / išj. jungiklį.
2. Atidarykite prietaiso gaubtą.
3. Atidarykite apsaugus.
4. Pakreipkite dangtį į viršų.
5. Traukdami į viršų nuimkite filtro kasetę su dulkių filtru.



① Filtro kasetė

② Dulkių filtras

③ Nuimamas pirminis filtras

6. Patikrinkite dulkių filtrą ir pirminį filtrą.
 - a Norėdami išvalyti dulkių filtrą, jį išsiurbkite arba kartu su filtro kasete išdulkinkite (neišplaukite).
 - b Ištraukite pirminį filtrą ir jį išvalykite.
7. Patikrinkite ir išvalykite filtro brūžiklius.
8. Į filtro kasetę įdėkite naują dulkių filtrą ar pirminį filtrą, jeigu jis yra pažeistas ar labai užterštas.
9. Įdėdami laikykitės filtro kasetės montavimo krypties.

Šoninės šluotos keitimas

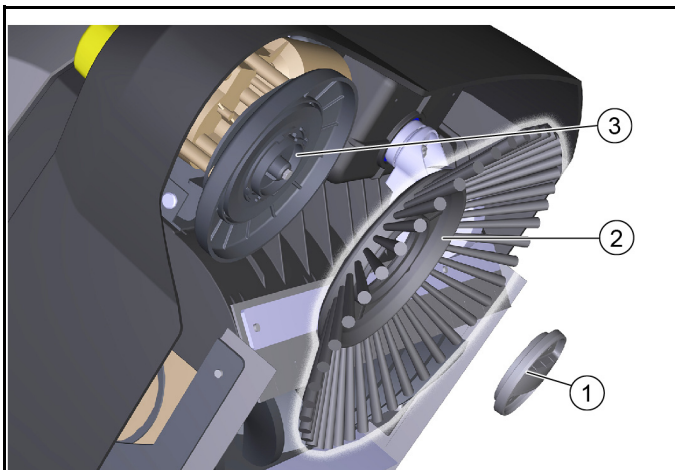
Šoninės šluotos keitimas aprašytas turint omenyje, kad keičiant šią šluotą prietaisas būna pakreiptas.

DĖMESIO

Sužalojimų ir materialinės žalos pavojus

Prieš pakreipdami prietaisą išimkite akumuliatorių ir nešvarumų talpyklą.

Prieš keisdami šoninę šluotą įtvirtinkite pakreiptą prietaisą.



- ① Jungtis
② Šoninė šluota
③ Lizdas

1. Pašalinkite nešvarumų talpyklą.
2. Išimkite akumuliatorių.
3. Prietaisą pakreipkite atgal ir apsaugokite jį nuo nuvirtimo.
4. Išsukite apsaugą apatinėje pusėje.
 - a Norėdami atidaryti: pasukite prieš laikrodžio rodyklę
 - b Norėdami uždaryti: pasukite pagal laikrodžio rodyklę
5. Nuimkite šoninę šluotą.
6. Jeigu būtina, išvalykite laikiklį.
7. Į laikiklį įstatykite naują šoninę šluotą ir pritvirtinkite apsaugą.

Patikrinkite / pakeiskite šlavimo veleną

Patikrinkite ir pakeiskite cilindro formos šlavimo šepetį pakreipę prietaisą.

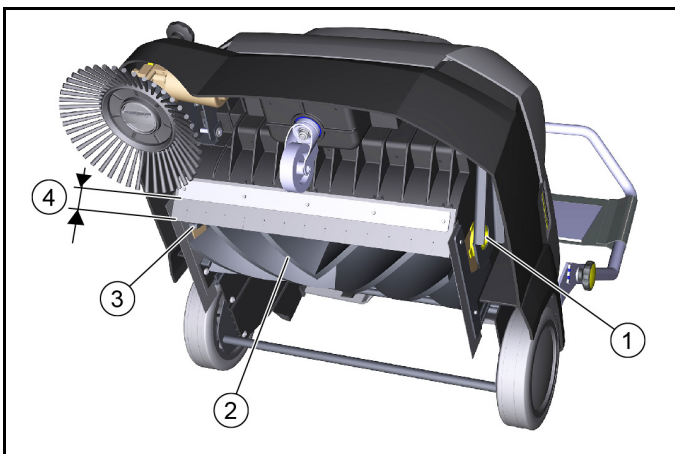
DĖMESIO

Sužeidimų ir materialinės žalos pavojus

Prieš pakreipdami prietaisą išimkite akumuliatorių ir nešvarumų talpyklą.

Prieš keisdami cilindro formos šlavimo šepetį įtvirtinkite pakreiptą prietaisą.

Įstatydami naują cilindro formos šlavimo šepetį, įsitikinkite, kad cilindro formos šlavimo šepetio strypo angoje nėra įstrigusių šerių.



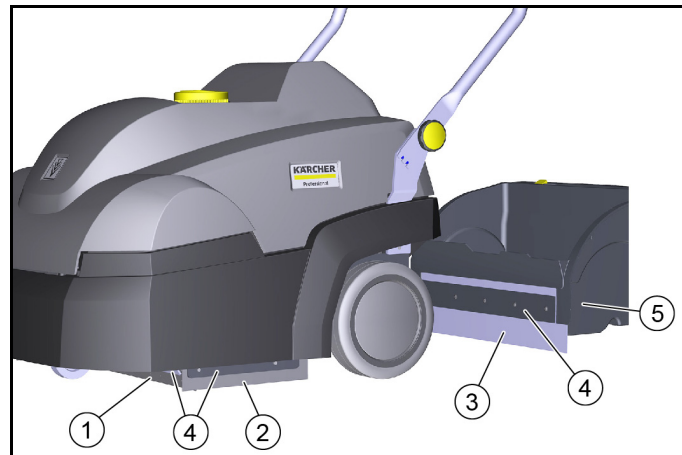
- ① Guolio įdėklo karkasas
② Šlavimo velenas
③ Pavaros kaištis
④ Atstumas tarp sandarinimo juostos ir laikomosios plokštelės – Nustatytoji vertė: 31–33 mm

1. Išimkite akumuliatorių.
2. Pašalinkite nešvarumų talpyklą.
3. Prietaisą pakreipkite atgal ir apsaugokite jį nuo nuvirtimo.
4. Nuo cilindro formos šlavimo šepetio nuimkite apvyniotas juostas ir virves.
5. Pašalinkite nešvarumus nuo pavaros kaiščio.

6. Norėdami pakeisti šlavimo veleną paimkite šlavimo veleną už pagrindo korpuso. Paspauskite į kairę ir ištraukite žemyn.
7. Uždėkite naują cilindro formos šlavimo šepetį ant pavaros kaiščio (kairėje). Priešingoje pusėje užfiksuokite guolio įdėklo karkasą cilindro formos šlavimo šepetio strypo angoje.
8. Kai prietaisas pakreiptas, patikrinkite priekinės sandarinimo juostos nustatymą, jei reikia, sureguliuokite.

Sandarinamųjų juostų keitimas / įdėjimas

Sandarinamosios juostos	Nustatomosios vertės
Šoninės sandarinamosios juostos	Atstumas iki grindų 1–2 mm
Priekinė sandarinamoji juosta	Atstumas tarp sandarinimo juostos ir laikomosios plokštelės 31–33 mm
Galinė sandarinamoji juosta	nereguliuojama



- ① Priekinė sandarinamoji juosta
② Šoninė sandarinamoji juosta
③ Galinė sandarinimo juosta (nereguliuojama)
④ Tvirtinimas
⑤ Nešvarumų talpykla

1. Atlaisvinkite sandarinamąsias juostas.
2. Sandarinamąją juostą nustatykite stumdydami ją ilgojoje angoje.
 - a Vertės pateiktos lentelėje.
3. Sureguliuokite nustatymus, pritvirtinkite sandarinamąsias juostas.

Pagalba trikčių atveju

Pastaba

Visų čia neišvardytų trikčių atveju kreipkitės į klientų aptarnavimo tarnybą!

Cilindro formos šlavimo šepetys / šoninė šluota neveikia arba veikia neteisingai

- Įjunkite jį. / išj. jungiklį (1 padėtis).
- Įkraukite akumuliatorių.
- Tinkamai užfiksuokite akumuliatorių.
- Elektronika išjungė prietaisą dėl perkrovos (mirksi šviesos diodas). Vėl įjungdami atkreipkite dėmesį:
 - a Prietaisą išjunkite jį. / išj. jungikliu.
 - b Pakelkite cilindro formos šlavimo šepetį, tam sukamąją rankeną pakelkite ir iki galo sukite ją aukštyn prieš laikrodžio rodyklę.
 - c Įjunkite prietaisą jį. / išj. jungikliu.
- Patikrinkite, ar šlavimo velene / šoninėse šluotose nėra įsuktų juostų.
- Patikrinkite diržą.
- Iki galo uždarykite prietaiso gaubtą (gaubto jungiklį).

Šluojant kyla dulks / nepakankama siurbimo galia

- Ištuštinkite nešvarumų talpyklą.
- Patikrinkite / pakeiskite filtro kasetės ir nešvarumų talpyklos tarpines.
- Patikrinkite / išvalykite / pakeiskite dulkių filtrą ir pirminį filtrą.
 - a Patikrinkite, ar dulkių filtras ir pirminis filtras yra tinkamai įdėti.
 - b Nuvalykite dulkių filtrą ir pirminį filtrą, jei jie yra lengvai sušepę.
 - c Pakeiskite dulkių filtrą ir pirminį filtrą, jeigu jie pažeisti arba labai užteršti.
- Patikrinkite sandarinamųjų juostų nusidėvėjimą / sureguliuokite / pakeiskite jas.
- Orpūtė sugedusi, susisiekite su klientų aptarnavimo tarnyba.

Šlavimo rezultatai nepatenkinami

- Tinkamai nustatykite cilindro formos šlavimo šepetį ir šoninius šepčius.
- Cilindro formos šlavimo šepetys ir šoninė šluota pernelyg nusidėvėję, pakeiskite juos.
- Patikrinkite sandarinamųjų juostų nusidėvėjimą, jeigu reikia, sureguliuokite / pakeiskite jas.

Priedai / atsarginės dalys

Toliau pateikta (dalimis) dylančių dalių arba papildomai įsigyjamų priedų apžvalga.

Priedas	Aprašymas	Užsakymo Nr.
Šoninis šepetys	Vidinėms tekstilės dangoms	2.884-355.0
Šlavimo velenas	Vidinėms tekstilės dangoms	2.886-002.0
Dulkių filtras	Plokščiasis klostuotas filtras (PTFE)	6.907-449.0
Pirminis filtras		5.745-280.0
Utilizavimo maišelis	Atliekų šalinimo maišų 10 vnt. rinkinys	2.884-358.0
Spartusis įkroviklis „Battery+Power“ 36/75 DW“	Didelės galios akumuliatorius, 36 V, 7,5 Ah	2.445-043.0
Įkroviklis „Battery Power“	Sparčiojo įkrovimo prietaisas, 36 V *ES	2.445-045.0

Techniniai duomenys

Įrenginio galios duomenys

Naudojimo trukmė su visiškai įkrauta baterija iki 60 minutės

Darbinis plotis	mm	450
Darbo plotas su 1 šonine šluota	mm	625

Teorinis našumas

Našumas (didž.) m²/h 2500

Baterija

Baterijos tipas		Ličio jonų
Baterijos talpa	Ah	7,5
Baterijos įtampa	V	36

Aplinkos sąlygos

Aplinkos temperatūra	°C	0 bis +40
Oro drėgmė be kondensacijos	%	0 - 90

Matmenys ir svoriai

Ilgis	mm	980
Plotis	mm	675
Aukštis	mm	1070
Tuščio įrenginio masė (transportavimo masė)	kg	39
Leistinas bendras svoris	kg	54
Platus šlavimo velenas	mm	450

Šlavimo veleno skersmuo	mm	230
Šoninės šluotos skersmuo	mm	250
Nešvarumų talpykla		
Nešvarumų talpyklos talpa	l (kg)	20 (15)
Filtras ir siurbimo sistema		
Filtrų sistema		Plokščiasis klostuotas filtras
Filtro plotas	m ²	0,95
Dulkių klasė		M
Nustatyta vertė pagal EN 60335-2-72		
Plaštakos ir rankos vibracijos vertė	m/s ²	< 2,5
Garso lygis L _{PA}	dB(A)	56
Neapibrėžtis K _{PA}	dB(A)	2
Garso galios lygis L _{WA} + Neapibrėžtis K _{WA}	dB(A)	72
Neapibrėžtis K _{WA}	dB(A)	2

Gamintojas pasilieka teisę atlikti techninius pakeitimus.

ES atitikties deklaracija

Pareiškiamo, kad toliau aprašyto aparato brėžiniai ir konstrukcija bei mūsų į rinką išleistas modelis atitinka pagrindinius ES direktyvų saugumo ir sveikatos apsaugos reikalavimus. Jeigu įrenginui atliekamas su mumis nesuderintas keitimas, ši deklaracija netenka savo galios.

Produktas: Šlavimo ir siurbimo mašina

Tipas: 1.517-300.0 | 1.517-301.0

Atitinkamos ES direktyvos

2006/42/EB (+2009/127/EB)

2014/30/ES

2000/14/EB

2011/65/ES

Taikyti darnieji standartai

EN 60335-1

EN 60335-2-29

EN 60335-2-72

EN 62233: 2008

EN 55014-1: 2017 + A11: 2020

EN 55014-2: 2015

EN 61000-3-2: 2014

EN 61000-3-3: 2013

EN 61000-6-2: 2005

EN IEC 63000

Taikoma atitikties įvertinimo procedūra

2000/14/EB: V priedas

Svertinis garso galios lygis dB(A)

Išmatuotas: 70

Garantuojamas: 72

Pasirašantys asmenys veikia pagal bendrovės vadovų įgaliojimus.



H. Jenner

Chairman of the Board of Management



S. Reiser

Director Regulatory Affairs & Certification

Dokumentacijos tvarkytojas:

S. Reiser

Alfred Kärcher SE & Co. KG

Alfred-Kärcher-Str. 28 - 40

71364 Vinendenas, Vokietija

Tel.: +49 7195 14-0



Faks.: +49 7195 14-2212

Vinendenas, 2020 m. gruodžio 1 d.

Зміст

Загальні вказівки	209
Використання за призначенням	209
Функція	210
Вказівки з техніки безпеки	210
Опис пристрою	211
Введення в експлуатацію	212
Експлуатація	213
Транспортування	213
Зберігання	214
Догляд та технічне обслуговування	214
Допомога в разі несправностей	216
Приладдя / запасні частини	216
Технічні характеристики	216
Декларація про відповідність стандартам ЄС	217



Загальні вказівки

  Перед першим використанням пристрою ознайомитись з цією оригінальною інструкцією з експлуатації та главою про техніку безпеки. Діяти відповідно до них.
Зберігати їх для подальшого використання або для наступного власника.

Перевірка поставленого обладнання

Під час передачі пристрою негайно сповістити свого дилера чи торгову організацію про виявлені дефекти та пошкодження під час транспортування.

Охорона довкілля

 Пакувальні матеріали придатні до вторинної переробки. Упаковку необхідно утилізувати без шкоди для довкілля.
 Електричні та електронні пристрої найчастіше містять цінні матеріали, які придатні до вторинної переробки, та компоненти, такі як батареї, акумулятори чи мастило, які у разі неправильного поводження з ними або неправильної утилізації можуть створити потенційну небезпеку для здоров'я людини та довкілля. Однак ці компоненти необхідні для належної експлуатації пристрою. Пристрої, позначені цим символом, забороняється утилізувати разом із побутовим сміттям.

Вказівки щодо компонентів (REACH)

Актуальні відомості про компоненти наведені на сайті: www.kaercher.com/REACH

Гарантія

У кожній країні діють відповідні гарантійні умови, встановлені уповноваженою організацією збуту нашої продукції в цій країні. Можливі несправності приладу протягом гарантійного строку ми усуваємо безкоштовно, якщо причина несправності полягає в дефектах матеріалів або виробничому браку. У разі виникнення претензій протягом гарантійного строку прохання звертатися, маючи при собі чек про покупку, до торговельної організації, що продала продукт, або до найближчої уповноваженої служби сервісного обслуговування.

(Адреси див. на звороті)

Приладдя та запасні деталі

Слід використовувати лише оригінальне приладдя та оригінальні запасні частини, тому що саме вони гарантують безпечну та безперебійну експлуатацію пристрою. Інформація щодо приладдя та запасних частин міститься на сайті www.kaercher.com.

Ступінь небезпеки

НЕБЕЗПЕКА

• Вказівка щодо небезпеки, яка безпосередньо загрожує та призводить до тяжких травм чи смерті.

ПОПЕРЕДЖЕННЯ

• Вказівка щодо потенційно можливої небезпечної ситуації, що може призвести до тяжких травм чи смерті.



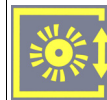


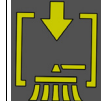
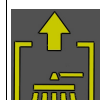

ОБЕРЕЖНО

• Вказівка щодо потенційно небезпечної ситуації, яка може спричинити отримання легких травм.

УВАГА

• Вказівка щодо можливої потенційно небезпечної ситуації, що може спричинити матеріальні збитки.

Символи на пристрої

	△ НЕБЕЗПЕКА Небезпека опіку об гарячі поверхні Дати пристрою достатньо охолонути, перед проведенням робіт із ним або відкриванням кришок.
	△ НЕБЕЗПЕКА Небезпека травмування і заземлення через рухомі частини машини і приводні ремені, що обертаються. Зачекати, поки всі частини пристрою повністю зупиняться, перш ніж відкривати кришку, і не торкатися внутрішньої частини пристрою під час роботи.
	Індикація тиску притискання циліндричної щітки (профіль підмітання)
	Піднімання циліндричної щітки
	Опускання циліндричної щітки
	Опускання бічної щітки
	Піднімання бічної щітки
	До комплекту поставки входить плоский складчастий фільтр з поліфірного нетканого матеріалу з покриттям PTFE (клас пилу M).

Використання за призначенням

Ця підмітальна машина з живленням від батареї призначена для очищення килимів і різних текстильних підлог в приміщеннях. Машина оснащена антистатичною циліндричною щіткою і вбудованим фільтром для пилу. Цей пристрій призначений лише для сухого застосування. Підмітальна машина передбачена для професійного використання.

Використовувати підмітальну машину тільки відповідно до інструкції з експлуатації. Будь-яке інше використання вважається використанням не за призначенням. Виробник не несе відповідальності за збитки, завдані використанням не за призначенням. Ризик за таке використання несе лише користувач.

Забороняється виконувати будь-які зміни на підмітальній машині.

Машину дозволяється використовувати тільки на поверхнях, дозволених для очищення підприємством чи його представником.

Передбачуване неправильне застосування

Цей пристрій призначений лише для сухого застосування, його не можна використовувати або розміщувати на відкритому повітрі у вологих умовах.

Пристрій не призначений для експлуатації на похилих поверхнях.

Забороняється використовувати машину для підмітання чи всмоктування вибухонебезпечних рідин, газів, нерозведених кислот та розчинників (наприклад, бензину, розчинників фарби, мазуту). У поєднанні зі всмоктуваним повітрям вони утворюють вибухонебезпечні пари або суміші.

Забороняється використовувати машину для підмітання чи всмоктування ацетону, нерозбавлених кислот та розчинників, тому що вони роз'їдають та руйнують матеріали, з яких виготовлена машина.

Забороняється використовувати машину для підмітання чи всмоктування реактивного металевго пилю (наприклад алюмінію, магнію, цинку). У поєднанні з сильними лужними або кислотними засобами для чищення вони утворюють вибухонебезпечні гази.

Забороняється використовувати машину для підмітання чи всмоктування палаючих або тліючих предметів. Небезпека займання.

Забороняється використовувати машину для підмітання шкідливих для здоров'я речовин.

Забороняється перебування у небезпечних зонах.

Забороняється експлуатувати машину у вибухонебезпечних приміщеннях.

Не дозволяється штовхати/тягнути або транспортувати предмети за допомогою цієї машини.

Придатні покриття для підмітання

Великі площі з текстильним покриттям, наприклад:

- офіси
- готелі
- магазини
- казино
- аеропорти
- тенісні корти
- виставкові зали

Функція

Підмітальна машина працює за принципом накидання.

1. Обертова бічна щітка підмітає кути й краї поверхні, що підмітається, і спрямовує сміття в зону роботи циліндричної щітки.
2. Обертова циліндрична щітка спрямовує сміття прямо до контейнеру для сміття.
3. Пил, піднятий у контейнері для сміття, відділяється фільтром для пилю та фільтром попереднього очищення, а фільтроване чисте повітря відсмоктується вентилятором.
4. Очищення фільтра попереднього очищення здійснюється автоматично під час включення пристрою і під час його роботи автоматично через певний час.
5. Завдяки виступаючим заднім колесам її легко транспортувати по сходах.
6. Зібраний бруд транспортується в контейнер для сміття. Контейнер для сміття може бути додатково оснащений мішком для сміття.

Вказівки з техніки безпеки

Вказівки з техніки безпеки під час експлуатації

△ **ПОПЕРЕДЖЕННЯ** • Використовувати пристрій лише за призначенням. Враховувати умови місцевості, під час роботи з пристроєм необхідно звертати увагу на третіх осіб, особливо на дітей. • Слід завжди захищати пристрій від сонця, дощу та інших погодних умов, як під час роботи, так і коли він не використовується. Розміщувати пристрій в сухому і захищеному приміщенні. Цей пристрій призначений лише для сухого застосування, його не можна використовувати або розміщувати на відкритому повітрі у вологих умовах. • Перевірити належний стан та експлуатаційну готовність машини з робочими пристроями. Якщо стан не бездоганний, машину експлуатувати не можна. • У небезпечних зонах (наприклад, на заправках) дотримуватись відповідних правил техніки безпеки. Забороняється експлуатувати пристрій у вибухонебезпечних приміщеннях. • Пристрій не призначений для використання особами з обмеженими фізичними, сенсорними або розумовими здібностями, а також особами з недостатнім досвідом та/або знаннями. • Пристроєм дозволяється користуватися тільки особам, які пройшли інструктаж щодо поводження з ним, підтвердили свої здібності щодо керування ним та яким доручено користування пристроєм. **УВАГА** • До початку роботи оператор пристрою повинен перевірити належне встановлення та функціонування усіх запобіжних пристроїв. • Оператор пристрою несе відповідальність за виникнення нещасних випадків за участю інших людей або майна. **ПОПЕРЕДЖЕННЯ** • Оператор пристрою має бути одягнений у припасований одяг та міцне взуття. Унікати вільного одягу. • Стежити за тим, щоб діти не грали з пристроєм. • Забороняється працювати з пристроєм дітям та підліткам. **УВАГА** • Перед початком руху перевірте навколишню зону (наприклад, на відсутність дітей). Слідкувати за достатнім оглядом! **ОБЕРЕЖНО** • Не використовувати пристрій у зонах, у яких є вірогідність травмування падаючими предметами.

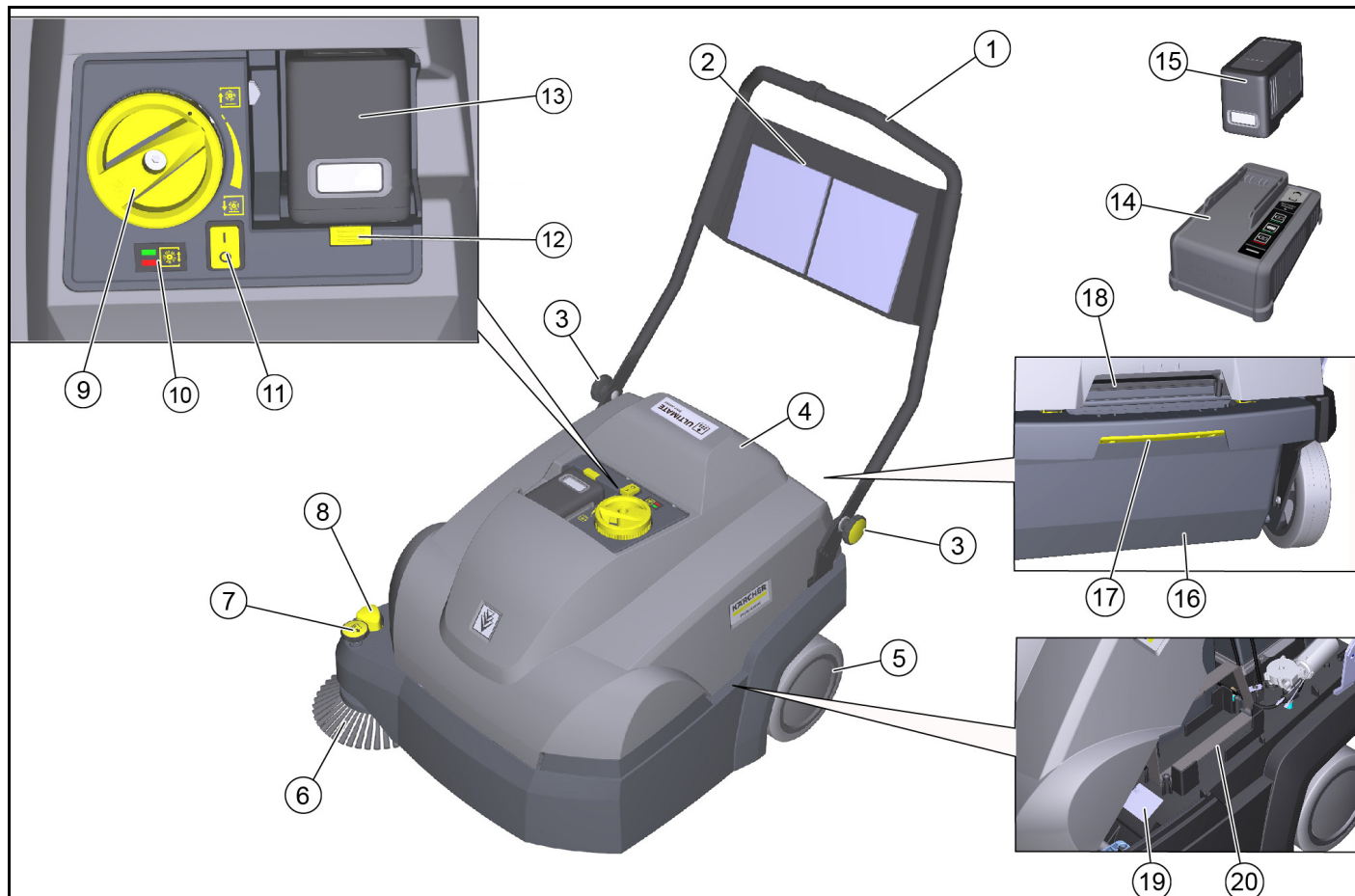
Опис пристрою

Пристрій доступний у 2 різних варіантах:

- CVS 65/1 Bp Pack (1.517-300.0)
у комплекті акумулятор і зарядний пристрій

- CVS 65/1 Bp (1.517-301.0)
без акумулятора та зарядного пристрою

Малюнок пристрою



- Штовхач
- Сітка для зберігання (не для запасного акумулятора)
- Зірчасті болти для регулювання штовхача (2x)
- Кришка пристрою
- Заднє колесо (2x)
- Бічна щітка справа
- Налаштування бічної щітки
– Налаштування тиску притискання
– Піднімання бічної щітки
- Опускання бічної щітки
- Налаштування тиску притискання циліндричної щітки (профіль підмітання)
- Індикація тиску притискання циліндричної щітки
– Світлодіод не світиться: опустити далі циліндричну щітку
– Зелений світлодіод: правильне налаштування
– Червоний світлодіод: підняти циліндричну щітку
- Вимикач УВІМК./ВИМК.
- Розблокування акумулятора
- Відсік для акумуляторів
- Зарядний пристрій «Battery Power+»
– Тільки в комплекті поставки CVS 65/1 Bp Pack
- Акумулятор «Battery Power+ 36/75»
– Тільки в комплекті поставки CVS 65/1 Bp Pack
- Контейнер для сміття, знімний
– У контейнер для сміття можна вставити мішок для сміття (опція).
- Розблокування контейнера для сміття
- Заглиблена ручка кришки корпусу
- Заводська табличка
- Відсік для запасного акумулятора (з фіксуючим ременем)

Запобіжні пристрої

Запобіжні пристрої призначені для захисту користувача і не повинні бути виведені з ладу або використовуватися з іншою метою.

Дотримуватись вказівок з техніки безпеки, які містяться в главах!

Вимикач кришки

Вимикач кришки перешкоджає запуску пристрою, якщо кришка пристрою відкрита.

Вимикач

Вимикач запобігає ненавмисному запуску пристрою. Вимкнути вимикач після паркування пристрою або у випадку небезпеки.

Електроніка

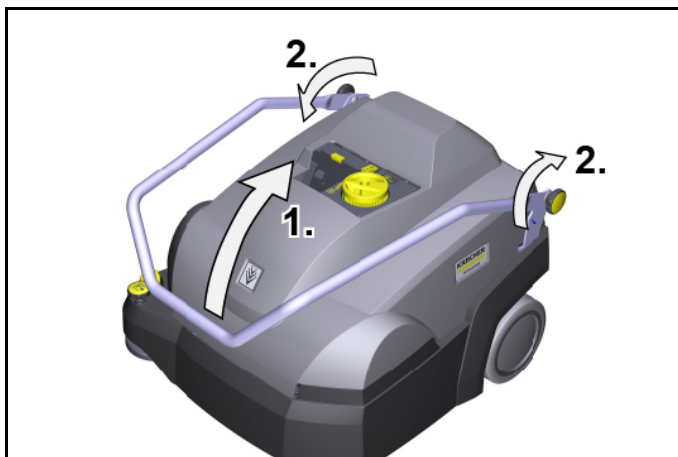
Електроніка вимикає циліндричну щітку у разі перевантаження, світлодіод блимає. У цьому випадку вимкнути пристрій за допомогою вимикача і перед тим, як його знову увімкнути, повернути циліндричну щітку вгору до упору, використовуючи механізм налаштування тиску притискання.

Введення в експлуатацію

Налаштування ручки

Вказівка

Під час поставки пристрою ручка складена. Для роботи її можна встановлювати у 3 різних позиціях по висоті.



1. Підняти ручку у потрібне положення. Переконавшись, що канавки правильно зафіксовані в болтах (фіксація).
2. Затягнути зірчасті болти вручну.

Відкривання/закривання кришки пристрою

⚠ ОБЕРЕЖНО

Небезпека защемлення пальців

Відкривати і закривати кришку пристрою тільки за передбачену заглиблену ручку.

УВАГА

Небезпека опіків через гарячий приводний двигун

Під час роботи приводний двигун може нагріватися. Не торкайтесь гарячих поверхонь. Зверніть увагу на попереджувальні символи.

Вказівка

Відкривання кришки пристрою необхідне:

- для робіт з технічного обслуговування та очищення;
- для заміни/очищення фільтра для пилю та фільтра попереднього очищення;
- для зберігання запасного акумулятора.

1. Відкрити кришку пристрою: взятися за заглиблену ручку кришки пристрою і повільно повністю відкинути кришку вперед. Ремінець тримає кришку пристрою.
2. Закрити кришку пристрою: повільно відкинути кришку пристрою назад.

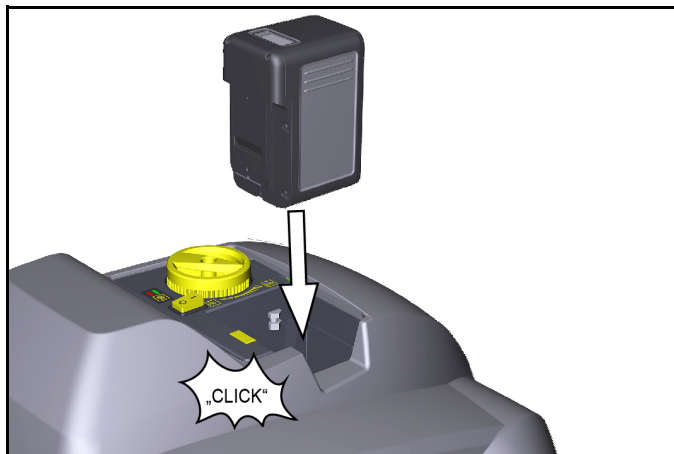
Встановлення бічної щітки

Бічна щітка постачається в комплекті з пристроєм і перед його використанням повинна бути прикріплена до пристрою. Див. главу «Заміна фільтра бічної щітки».

Заряджання/встановлення акумулятора

Перед використанням зарядити акумулятор.

Опис цього процесу міститься в окремій інструкції з експлуатації акумулятора і зарядного пристрою.

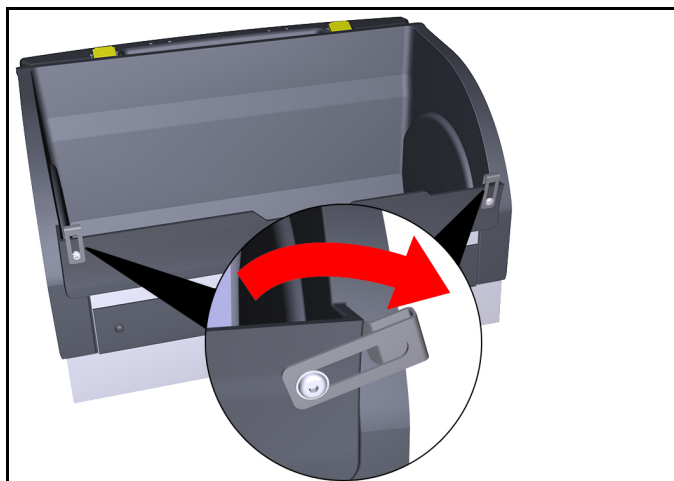


- 1 Вставити заряджену акумуляторну батарею у відсік для акумулятора до упору і зафіксувати.

Мішок для сміття (опція)

У контейнер для сміття можна вставити мішок для сміття для легкої і безпечної утилізації сміття.

1. Увімкнути блокування контейнера для сміття (потягнути назад).
2. Нахилити контейнер для сміття назад і витягнути його.
3. Відкинути затискачі на передній частині контейнера для сміття назовні.



4. Вставити мішок для сміття в контейнер для сміття і перегнути мішок через край.



5. Знову закрити затискач.
6. Вставити контейнер для сміття та змістити до упору вперед.
7. Перевірити фіксацію контейнера для сміття.

Експлуатація

Вказівки щодо підмітання

⚠ **ОБЕРЕЖНО**

Небезпека пошкодження

Виконувати роботи з прибирання у напрямку руху вперед.
Не виконувати робіт з прибирання зі знятим контейнером для сміття.

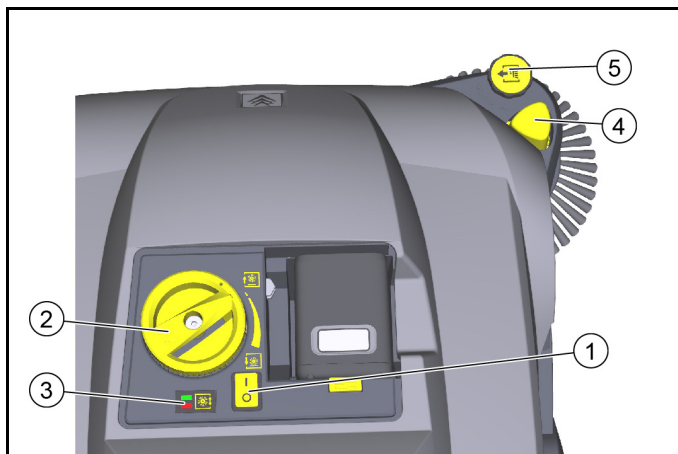
Не дозволяти пристрою працювати на місці з увімкненою циліндричною щіткою.

Не допускати потрапляння до машини пакувальних стрічок, шнурів тощо (ушкодження підмітального механізму).

Вказівка

Вибирати швидкість підмітання залежно від навколишніх умов для забезпечення оптимального результату прибирання.

Підмітання з використанням циліндричної та бічної щіток



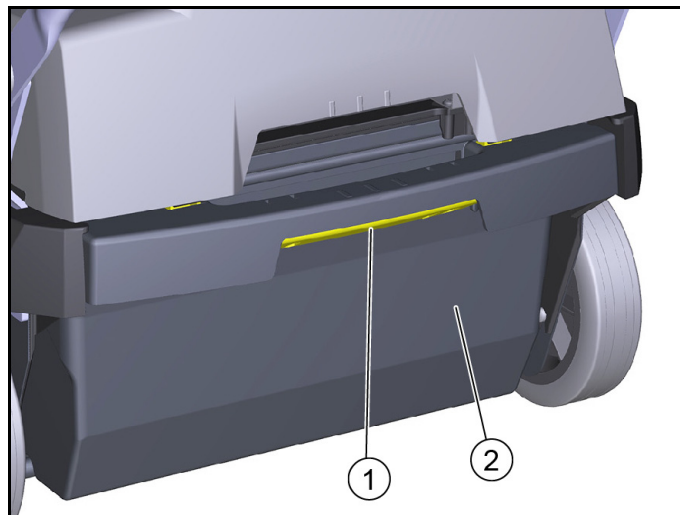
- ① Вимикач
- ② Налаштування тиску притискання циліндричної щітки (поворотна ручка)
- ③ Індикація тиску притискання циліндричної щітки
– Світлодіод не світиться: продовжувати опускати циліндричну щітку
– Світлодіод зелений: правильне налаштування
– Світлодіод червоний: підняти циліндричну щітку
- ④ Опускання бічної щітки
- ⑤ Налаштування бічної щітки
– Налаштування тиску притискання
– Піднімання бічної щітки

1. Увімкнути пристрій вимикачем (положення I).
 - a Циліндрична і бічна щітки обертаються.
2. Штовхати пристрій уперед за ручку і розпочати прибирання. Залежно від ворсу текстильного покриття використовувати налаштування тиску притискання.
 - a Для регулювання підняти, а потім повернути поворотну ручку.
 - b Правильний тиск притискання відображається зеленим світлодіодом.
3. Для очищення близько до краю опустити бічну щітку, натискаючи кнопку опускання бічної щітки.
 - a Якщо потрібно, скористатися налаштуванням бічної щітки і встановити тиск притискання.
4. Для збирання більш великих предметів (20 мм) натиснути на ручку трохи вперед так, щоб циліндрична щітка могла підхопити і перемістити предмети в контейнер для сміття.
5. Автоматичне очищення фільтра попереднього очищення забезпечує безперервну роботу.
6. Завжди заряджати акумулятор вчасно.
 - a Під час підмітання на дисплеї акумулятора відображається час, що залишився, у хвиликах.
 - b Коли пристрій вимкнено, рівень заряду акумулятора відображається у %.

Зупинка і паркування пристрою

1. Щоб закінчити роботу, вимкнути пристрій вимикачем (положення 0).
2. Зупинити пристрій на рівній поверхні.
3. Підняти поворотну ручку циліндричної щітки і повернути її проти годинникової стрілки вгору до упору.
4. Потягнути опущену бічну щітку вгору на механізмі налаштування. Бічна щітка зафіксується.
5. Спорозжити контейнер для сміття.
6. Очистити фільтр для пилу та фільтр попереднього очищення.
7. Зарядити акумулятор.

Спорожнення контейнера для сміття



- ① Фіксатор контейнера для сміття
 - ② Контейнер для сміття
1. Увімкнути блокування контейнера для сміття (потягнути назад).
 2. Нахилити контейнер для сміття назад і витягнути його.
 3. Спорозжити контейнер для сміття або зняти мішок для сміття (опція).
 4. Вставити контейнер для сміття та потім змістити до упору вперед. При необхідності заздалегідь вставити мішок для сміття (опція), як описано в розділі «Мішок для сміття (опція)».
 5. Перевірити фіксацію контейнера для сміття.

Транспортування

⚠ **ОБЕРЕЖНО**

Небезпека травмування та пошкоджень

Під час транспортування враховувати вагу пристрою.

1. Вимкнути пристрій за допомогою вимикача.
2. Підняти поворотну ручку циліндричної щітки і повернути її проти годинникової стрілки вгору до упору.
3. Заблокувати колеса пристрою клинами.
4. Закріпити пристрій тросами або ременями.
 - a На передній частині рами під кришкою пристрою.
 - b Ззаду в зоні кріплення ручки.
5. Під час транспортування в транспортних засобах закріплювати пристрій згідно з чинними нормами для запобігання його ковзанню та перевертанням.

Зберігання

⚠ ПОПЕРЕДЖЕННЯ

Небезпека травмування та пошкоджень

Враховувати вагу пристрою.

1. Поставити пристрій в захищеному, рівному і сухому місці.
2. Зняти акумулятор.
 - а Дотримуватись вказівок щодо зберігання в інструкції з експлуатації акумулятора.
3. Очистити пристрій зсередини та ззовні.
4. Підняти поворотну ручку циліндричної щітки і повернути її проти годинникової стрілки вгору до упору.

Догляд та технічне обслуговування

Загальні вказівки

⚠ НЕБЕЗПЕКА

Небезпека нещасного випадку і травмування через ненавмисне переміщення пристрою

Перед виконанням будь-яких робіт з технічного обслуговування і догляду вимкнути пристрій і витягнути акумулятор.

Очищення пристрою

⚠ ОБЕРЕЖНО

Небезпека короткого замикання через струмінь води

Не очищувати пристрій під струменем води зі шланга або під високим тиском.

⚠ НЕБЕЗПЕКА

Небезпека для здоров'я через пил

Під час очищення стисненим повітрям слід користуватися пилозахисною маскою та захисними окулярами.

УВАГА

Небезпека пошкодження поверхонь.

Не використовувати для очищення абразивних або агресивних мийних засобів.

1. Внутрішню частину обладнання обдути стисненим повітрям.
2. Очистити внутрішні та зовнішні поверхні, використовуючи для цього вологу ганчірку, просочену м'яким лужним розчином.

Періодичність технічного обслуговування

Технічне обслуговування, що здійснюється клієнтом

Вказівка

Усі роботи з технічного і профілактичного обслуговування повинні здійснюватися кваліфікованими фахівцями, за необхідності можна в будь-який момент звернутися до дилера Kärcher.

- Щоденне технічне обслуговування
 1. Перевірити циліндричну та бічну щітки на предмет намотаних стрічок.
 2. Перевірити стан всіх елементів керування.
- Щотижневе технічне обслуговування
 1. Перевірити легкість ходу рухливих частин.
 2. Перевірити налаштування і ступінь зношення ущільнювальних планок у зоні підмітання.
 3. Перевірити циліндричну та бічну щітки на предмет зношення.
 4. Перевірити касету фільтра, за потреби очистити фільтр попереднього очищення.
 5. Перевірити фільтр для пилу, за потреби очистити (залежно від частоти використання приблизно кожні 10 годин).
- Щомісячне технічне обслуговування
 1. Зняти циліндричну щітку та очистити цапфу приводного валу (див. главу «Перевірка/заміна циліндричної щітки»).
- Технічне обслуговування частин, що зношуються
 1. Відрегулювати або змінити ущільнювальні планки.
 2. Замінити циліндричну щітку.
 3. Замінити бічну щітку.

Вказівка

Докладніше див. главу «Роботи з технічного обслуговування».

Технічне обслуговування, що здійснюється сервісною службою

Вказівка

Для збереження права на гарантійне обслуговування всі роботи з технічного і профілактичного обслуговування протягом гарантійного строку має виконувати авторизована сервісна служба.

1. Виконувати роботи з технічного обслуговування згідно з контрольним переліком перевірки.

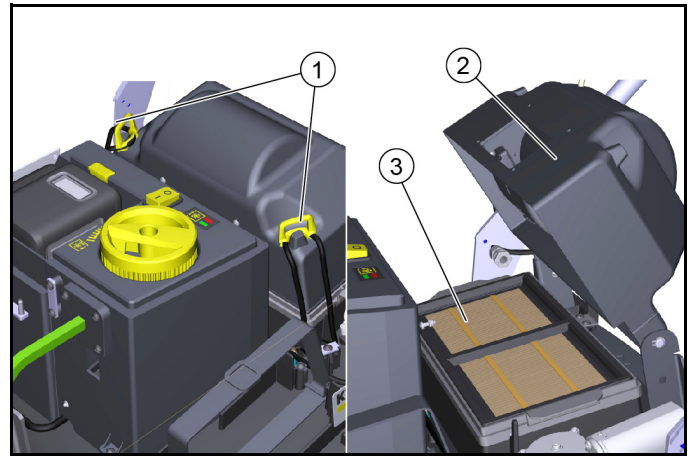
Роботи з технічного обслуговування

Очищення/заміна фільтра для пилу

⚠ НЕБЕЗПЕКА

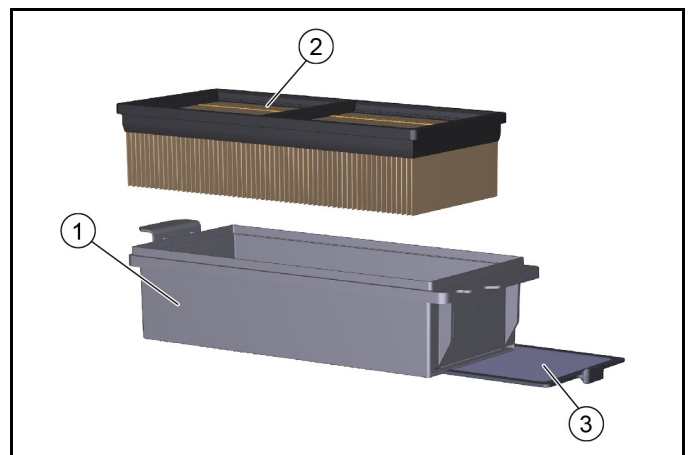
Небезпека для здоров'я через пил

Під час робіт з фільтрувальною системою слід користуватися пилозахисною маскою і захисними окулярами.



- ① Замки (2 шт.)
- ② Кришка корпусу фільтра
- ③ Фільтрувальна касета

1. Зупинити пристрій і вимкнути його за допомогою вимикача УВІМК./ВИМК.
2. Відкрити кришку пристрою.
3. Відкрити замки.
4. Повернути кришку вгору.
5. Вийняти фільтрувальну касету разом з фільтром для пилу вгору.



- ① Фільтрувальна касета
- ② Фільтр для пилу
- ③ Знімний фільтр попереднього очищення

6. Перевірити фільтр для пилу та фільтр попереднього очищення.
 - а Пропилососити фільтр для пилу або вибити його разом з фільтрувальною касетою (не промивати).
 - б Витягнути та очистити фільтр попереднього очищення.
7. Перевірити і очистити скребок фільтра.
8. У разі пошкодження або сильного забруднення фільтру встановити новий фільтр або фільтр попереднього очищення у фільтрувальної касети.
9. Зверніть увагу на напрямки встановлення фільтрувальної касети під час встановлення.

Заміна бічної щітки

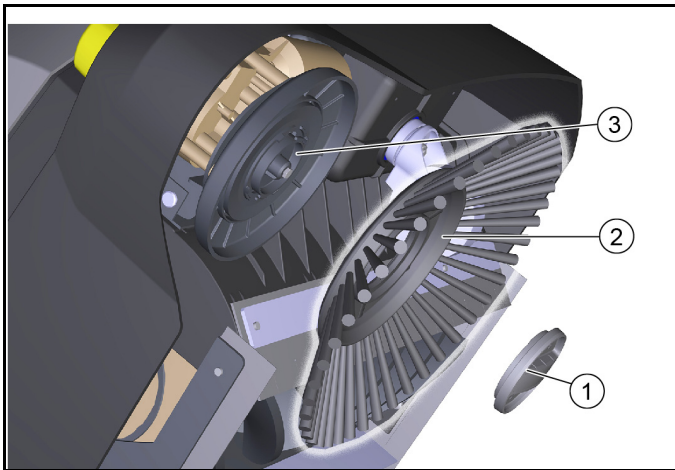
Заміну бічної щітки описано на нахиленому пристрої.

УВАГА

Небезпека травмування та пошкоджень

Перед нахиланням пристрою вийміть акумулятор і зніміть контейнер для сміття.

Перед заміною бічної щітки закріпіть нахилений пристрій.



- ① Затвор
- ② Бічна щітка
- ③ Кріплення

1. Зняти контейнер для сміття.
2. Вийняти акумулятор.
3. Нахилити пристрій назад і зафіксувати його від перекидання.
4. Викрутити замок на нижній стороні.
 - а Щоб відкрити: повернути проти годинникової стрілки
 - б Щоб закрити: повернути за годинниковою стрілкою
5. Зняти бічну щітку.
6. За необхідності очистити кріплення.
7. Установити нову бічну щітку на кріплення і закріпити замком.

Перевірка/заміна циліндричної щітки

Перевірку і заміну циліндричної щітки здійснювати при нахиленому пристрої.

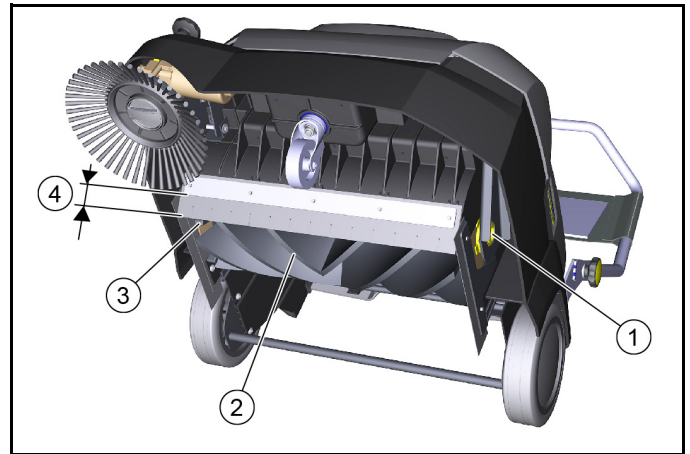
УВАГА

Небезпека травмування та пошкоджень

Перед нахилом пристрою вийняти акумулятори і зняти контейнер для сміття.

Перед заміною циліндричної щітки закріпіть нахилений пристрій.

Вставляючи нову циліндричну щітку, переконайтеся, що щетина не потрапила в отвір балансира циліндричної щітки.

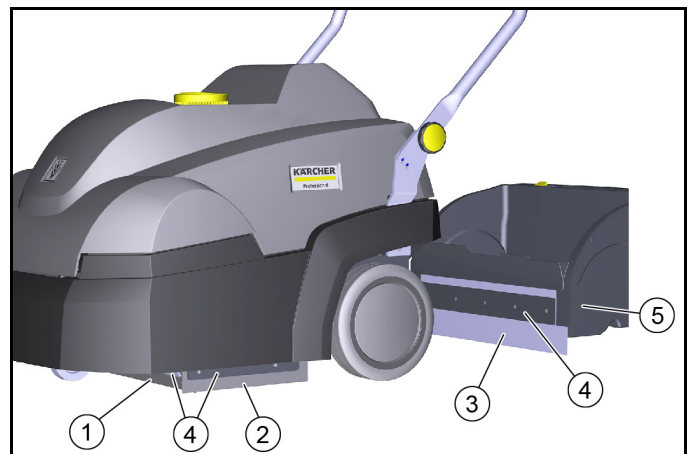


- ① Вкладиш підшипника
- ② Циліндрична щітка
- ③ Цапфа приводу
- ④ Відстань між ущільнювальною планкою та кріпильною пластиною
– Необхідне значення: 31 - 33 мм

1. Витягти акумулятор.
2. Зняти контейнер для сміття.
3. Нахилити пристрій назад і зафіксувати його від перекидання.
4. Видалити намотані стрічки і шнури з циліндричної щітки.
5. Видалити бруд з цапфи приводу.
6. Щоб змінити циліндричну щітку, взятися за циліндричну щітку за основний корпус, зрушити її вліво і витягнути вниз.
7. Вставити нову циліндричну щітку на цапфу приводу (ліворуч). На протилежному боці вставити вкладиш підшипника в отвір балансира циліндричної щітки.
8. На нахиленому пристрої перевірити регулювання передньої ущільнювальної планки, при необхідності відрегулювати.

Заміна/налаштування ущільнювальних планок

Ущільнювальні планки	Значення налаштувань
Бічні ущільнювальні планки	Відстань до підлоги 1 - 2 мм
Передня ущільнювальна планка	Відстань між ущільнювальною планкою та кріпильною пластиною 31 - 33 мм
Задня ущільнювальна планка	не регулюється



- ① Передня ущільнювальна планка
- ② Бічна ущільнювальна планка
- ③ Задня ущільнювальна планка (не регулюється)
- ④ Кріплення
- ⑤ Контейнер для сміття

1. Послабити кріплення ущільнювальних планок.

2. Відрегулювати ущільнювальну планку шляхом переміщення в поздовжніх пазах.
 - а Значення див. у таблиці.
3. Узгодити налаштування, закріпити ущільнювальні планки.

Допомога в разі несправностей

Вказівка

У разі не зазначених у цьому списку несправностей звернутися до сервісної служби!

Циліндрична щітка / бічна щітка не працює або працює неправильно

- Увімкнути вимикач (положення I).
- Зарядити акумулятор.
- Правильно зафіксувати акумулятор.
- Електроніка вимкнула пристрій через перевантаження (світлодіод блимає). Під час повторного увімкнення:
 - а Вимкнути пристрій за допомогою вимикача.
 - б Підняти циліндричну щітку, піднявши поворотну ручку і повернувши її вгору до упору проти годинникової стрілки.
 - с Увімкнути пристрій за допомогою вимикача.
- Перевірити циліндричну/бічну щітку на предмет стрічок, що намоталися.
- Перевірити ремінь.
- Повністю закрити кришку пристрою (вимикач кришки).

Пил під час підмітання / недостатня потужність усмоктування.

- Спорожнити контейнери для сміття.
- Перевірити/замінити ущільнення на касеті фільтра та контейнері для сміття.
- Перевірити/очистити/замінити фільтр для пилу та фільтр попереднього очищення.
 - а Переконайтеся, що фільтр для пилу та фільтр попереднього очищення розташовані правильно.
 - б Очистити фільтр для пилу та фільтр попереднього очищення, якщо вони незначно забруднені.
 - с Замінити фільтр для пилу та фільтр попереднього очищення у разі пошкодження або сильного забруднення.
- Перевірити зношення ущільнювальних планок, за необхідності відрегулювати/замінити.
- Вентилятор несправний, звернутися до сервісної служби.

Результат підмітання незадовільний

- Правильно налаштувати профіль підмітання циліндричної щітки і бічних щіток на органі регулювання.
- Циліндрична щітка та бічна щітка занадто зношені, вони підлягають заміні.
- Перевірити зношення ущільнювальних планок, за необхідності відрегулювати/замінити.

Приладдя / запасні частини

Нижче представлений (вибірково) огляд швидкозношуваних деталей або приладдя, доступних як опція.

Приладдя	Опис	№ для замовлення
Бічна щітка	Для текстильних покриттів у приміщеннях	2.884-355.0
Циліндрична щітка	Для текстильних покриттів у приміщеннях	2.886-002.0
Фільтр для пилу	Плоский складчастий фільтр (ПТФЕ)	6.907-449.0
Фільтри попереднього очищення		5.745-280.0
Мішок для сміття	10 шт. мішків для сміття в наборі	2.884-358.0

Приладдя	Опис	№ для замовлення
Запасний акумулятор «Battery Power+ 36/75 DW»	Потужний акумулятор 36 В, 7,5 А год	2.445-043.0
Зарядний пристрій «Battery Power+»	Пристрій швидкого заряджання 36 В *ЄС	2.445-045.0

Технічні характеристики

Робочі характеристики пристрою

Час роботи з повністю зарядженим акумулятором	хвилини	до 60
Робоча ширина	mm	450
Робоча ширина з 1 бічними щітками	mm	625

Теоретична потужність на одиницю поверхні

Продуктивність за площиною (макс.)	m ² /h	2500
------------------------------------	-------------------	------

Акумулятор

Тип батарей		Літій-іонний
Ємність акумулятора	Ah	7,5
Напруга акумулятора	V	36

Умови навколишнього середовища

Температура навколишнього середовища	°C	0 bis +40
Вологість повітря, без утворення роси	%	0 - 90

Розміри та вага

Довжина	mm	980
Ширина	mm	675
Висота	mm	1070
Власна маса (транспортна вага)	kg	39
Допустима загальна маса	kg	54
Циліндрична щітка	mm	450
Діаметр циліндричної щітки	mm	230
Діаметр бічної щітки	mm	250

Контейнер для сміття

Місткість контейнера для сміття	l (kg)	20 (15)
---------------------------------	--------	---------

Система фільтрування і всмоктування

Система фільтрування		Плоский складчастий фільтр
Активна поверхня фільтра	m ²	0,95
Клас пилу		M

Розраховані значення згідно з EN 60335-2-72

Значення вібрації на руці/кисті	m/s ²	< 2,5
Рівень звукового тиску L _{рА}	dB(A)	56
Похибка K _{рА}	dB(A)	2
Рівень звукової потужності L _{вА} + похибка K _{вА}	dB(A)	72
Похибка K _{вА}	dB(A)	2

Зберігається право на внесення технічних змін.

Декларація про відповідність стандартам ЄС

Цим ми повідомляємо, що нижче зазначена машина на основі своєї конструкції та конструктивного виконання, а також у випущеної у продаж моделі, відповідає спеціальним основним вимогам щодо безпеки та захисту здоров'я представлених нижче директив ЄС. У разі внесення неузгоджених із нами змін до машини ця заява втрачає свою чинність.

Виріб: Підмітально-прибиральна машина
Тип: 1.517-300.0 | 1.517-301.0

Відповідні директиви ЄС
2006/42/EG (+2009/127/EG)
2014/30/ЄС
2000/14/EG
2011/65/ЄС

Застосовувані гармонізовані стандарти

EN 60335-1
EN 60335-2-29
EN 60335-2-72
EN 62233: 2008
EN 55014-1: 2017 + A11: 2020
EN 55014-2: 2015
EN 61000-3-2: 2014
EN 61000-3-3: 2013
EN 61000-6-2: 2005
EN IEC 63000

Застосовуваний метод оцінки відповідності

2000/14/EG: Додаток V

Рівень звукової потужності, дБ(А)

Вимірний: 70

Гарантований: 72

Особи, що нижче підписалися, діють за дорученням і за довіреністю керівництва.



H. Jenner

Chairman of the Board of Management



S. Reiser

S. Reiser

Director Regulatory Affairs & Certification

Особа, відповідальна за ведення документації:

Ш. Райзер (S. Reiser)
Alfred Kärcher SE & Co. KG
Alfred-Kärcher-Str. 28 - 40
71364 Winnenden (Germany)
Тел.: +49 7195 14-0
Факс: +49 7195 14-2212
м. Вінненден, 01.12.2020

目录

一般性提示	217
按规定使用	218
功能	218
安全提示	218
设备说明	219
调试	220
运行	220
运输	221
存放	221
保养和维护	221
故障排除	223
附件/备件	223
技术参数	224
欧盟一致性声明	224

一般性提示



在第一次使用设备之前, 请您先阅读原厂操作说明书和安全提示章节。并遵守。

为日后使用或后继所有者使用方便, 请将其妥善保管。

检查交付物

对于在车辆移交时识别到的缺陷和运输损坏, 请立即告知经销商或者商行。

环境保护



包装材料可以回收利用。请按照环保要求处理包装。



电气和电子设备含有宝贵的可再利用的材料以及诸如电池、蓄电池或油等若使用不当或处理错误会对人体健康和环境造成潜在性危险的组成部分。为了设备按规定运行, 需要这些组件。用符号标记的设备不得与生活垃圾一同处理。

内部材料提示 (REACH)

最新的内部材料信息请您在如下链接中查找:

www.kaercher.com/REACH

质量保证

我们的主管销售公司所发布的质量保证条件在每个国家均适用。在质量保证期内, 如果您的产品发生了任何故障, 我们都将为您提供免费维修, 但是这种故障应当是由于机身材料或制造上的缺陷造成的。如属质量保证情况, 请凭发票联系贵方经销商或就近联系获得授权的客户服务点。

(地址详见背面。)

附件和备件

只允许使用原厂附件和备件, 它们可以确保设备安全无故障地运行。

关于附件和备件的信息参见 www.kaercher.com。

危险等级

△ 危险

- 提示导致人员重伤或死亡的直接威胁性危险。

△ 警告

- 提示可能导致人员重伤或死亡的危险状况。

△ 小心

- 提示可能导致轻度伤害的危险状况。

注意

- 提示可能产生财产损失的危险状况。

设备上的标志

	△ 危险 高温表面有导致烫伤的危险 在设备上作业或打开外罩之前，让设备充分冷却。
	△ 危险 正在运动的机器部件和旋转中的驱动皮带有受伤和挤压危险。 等到所有的设备部件完全停止运转后再打开外罩，并且在运行过程中不要将手伸入到设备内部。
	清扫辊接触压力显示（清扫平面）
	清扫辊提升
	清扫辊降下
	边刷降下
	边刷提升
	该设备的供货范围包括一个由聚酯织物制成的扁平折叠式过滤器，该过滤器采用 PTFE 涂层（粉尘等级 M）。

按规定使用

该电池供电的设备为一款清扫机，用于清洁室内区域的地毯和铺有各种纺织品的地板。上面装有抗静电清扫辊和内置粉尘过滤器。

本设备仅供在干燥条件下使用。

清扫机是为商业用途而设计的。

只能按照本操作说明书中的说明使用本清扫机。任何超出此用途的使用均视为不符合规定。制造商对由此产生的任何损失不承担责任；用户自负风险。

不允许对清扫机进行任何改动。

只允许在经公司或其委托人批准的地面上行驶和进行清洁。

可预见的错误使用

本设备仅供在干燥条件下使用，不得在潮湿条件下使用或停放在室外区域。

本设备不是为在斜坡上行驶而设计的。

切勿对爆炸性液体、气体、未稀释的酸性剂和溶剂（如汽油、油漆稀释剂、取暖油）进行清扫或吸收，因为它们会与吸入空气混合后形成爆炸性蒸汽或混合物。

切勿对丙酮、未稀释的酸性剂和溶剂进行清扫或吸收，因为它们会侵蚀和损坏设备上使用的材料。

切勿对活性金属粉尘（例如铝、镁、锌）进行清扫或吸收，因为它们会与强碱性或酸性清洁剂混合后形成爆炸性气体。

切勿清扫或吸入正在燃烧或阴燃的物品，否则有发生火灾的危险。

切勿清扫任何危害健康的物质。

禁止在危险区域内停留。禁止在有爆炸危险的区域内运行设备。

禁止使用本设备推/拉或运输物品。

适合清扫的饰面

大面积的纺织地面，所在场所：

- 办公室
- 酒店
- 购物商店
- 赌场
- 机场
- 网球场
- 展览馆

功能

清扫机按照翻转原理工作。

1. 旋转的侧刷清洁清扫面的边角并将清扫物输送到清扫辊的轨道中。
2. 旋转的清扫辊将清扫物直接输送到垃圾容器中。
3. 垃圾容器内被吹起的灰尘通过一个粉尘过滤器和预过滤器进行分离，鼓风机吸入经过滤的纯净空气。
4. 启动设备时和工作期间，预过滤器会在指定时间后进行自动清洁。
5. 借助凸出的后轮，它可在楼梯上轻松运输。
6. 收集的污垢被输送到垃圾容器中。垃圾容器可选择配备一个垃圾袋。

安全提示

操作安全提示

△ 警告 ● 仅使用本设备来清洗。请注意遵守地方现行的规定，并在操作设备时留意他人的存在，尤其是儿童。 ● 在运行过程中和不使用设备时，必须始终保护设备免受日照、雨淋和其他天气的影响。将设备停放在干燥且受保护的房间内。本设备仅供在干燥条件下使用，不得在潮湿条件下使用或停放在室外区域。 ● 检查设备和工装是否状态正常以及是否具备运行安全性。如果状态并非完好，则不允许使用它。 ● 请遵守危险区域（例如加油站）内的相应安全规定。严禁在有爆炸危险的区域内操作设备。 ● 本设备不得由身体能力有限、感官能力弱或理解能力差或缺乏经验和/或缺乏知识的人员使用。 ● 只有接受设备操作培训的人员或持有操作资格证明并明确被任命操作的人员才能使用本设备。**注意** ● 在开始工作前，操作人员必须检查是否按规定安装了所有防护装置，以及它们是否正常工作。 ● 对于他人的事故或者他人的财物，设备的操作人员必须负责。**警告** ● 确保操作人员穿着贴身衣服以及坚固的鞋品。避免穿着宽松的衣服。 ● 照看好儿童，以确保他们不用设备玩耍。 ● 不允许儿童和青少年操作本设备。**注意** ● 在起步前，检查附近区域（例如儿童）。确保足够的视野！**小心** ● 不要在可能被掉落物品击中的区域中使用设备。

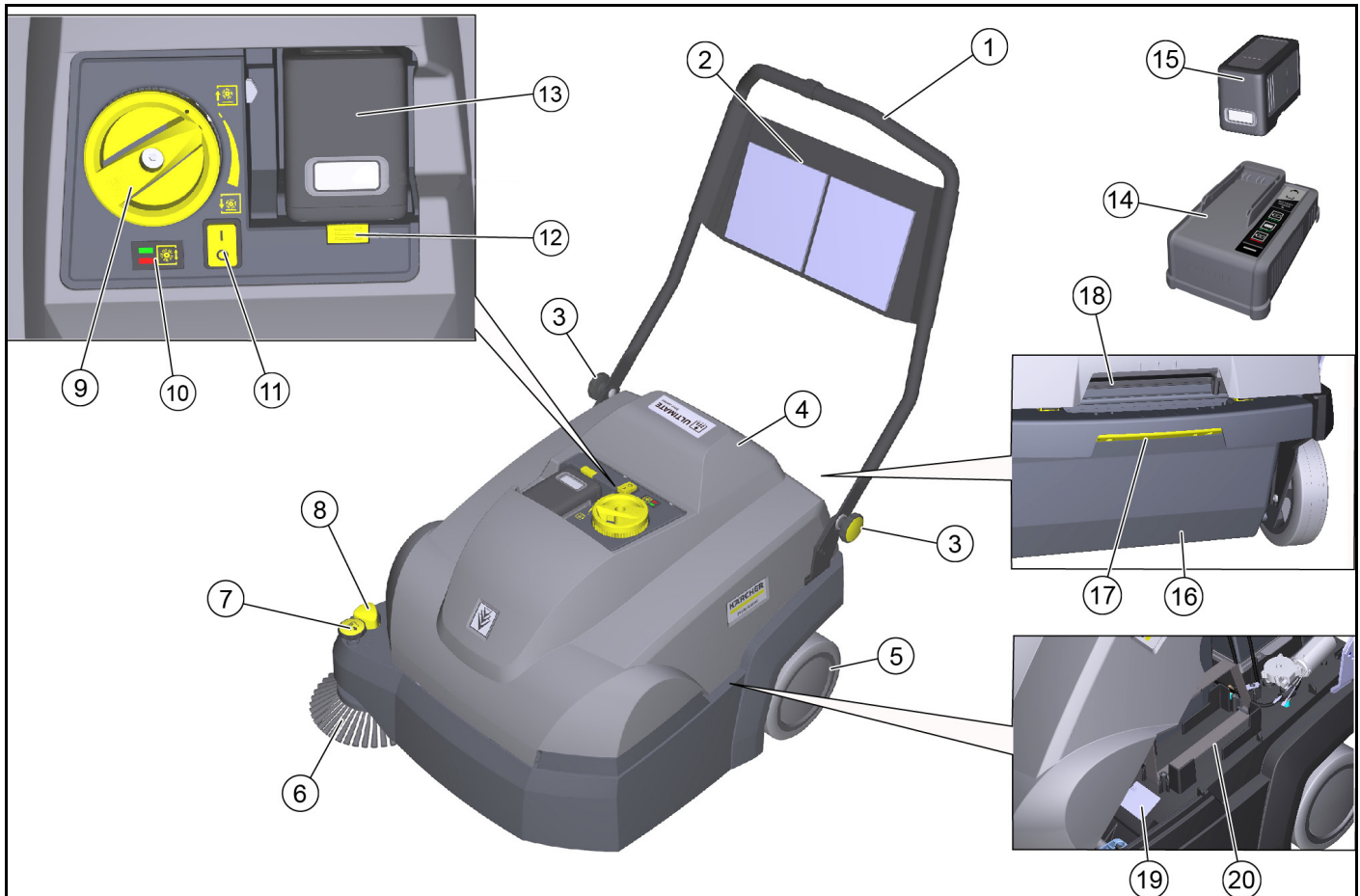
设备说明

设备提供 2 种不同的变型：

- CVS 65/1 Bp Pack (1.517-300.0)
蓄电池和充电器包含在交货范围中

- CVS 65/1 Bp (1.517-301.0)
不含蓄电池和充电器

设备插图



- ① 伸缩把手
- ② 储物网（非备用蓄电池）
- ③ 用于调整伸缩把手的梅花螺丝（2x）
- ④ 设备外罩
- ⑤ 后轮（2x）
- ⑥ 右侧刷
- ⑦ 侧刷设置
 - 调整接触压力
 - 抬起侧刷
- ⑧ 降下侧刷
- ⑨ 清扫辊接触压力设置（清扫平面）
- ⑩ 清扫辊接触压力显示
 - LED 未亮起：继续降下清扫辊
 - LED 亮绿灯：正确设置
 - LED 亮红灯：提起清扫辊
- ⑪ 启动/关闭开关
- ⑫ 蓄电池解锁按钮
- ⑬ 电池盒
- ⑭ “Battery Power+” 充电器
 - 仅包含在 CVS 65/1 Bp 包的供货范围内
- ⑮ “Battery Power+ 36/75” 蓄电池
 - 仅包含在 CVS 65/1 Bp 包的供货范围内
- ⑯ 垃圾容器，可取出
 - 垃圾袋（可选）可装入垃圾容器中。
- ⑰ 垃圾容器解锁装置
- ⑱ 设备外罩把手凹槽
- ⑲ 铭牌
- ⑳ 备用蓄电池盒（带固定带）

安全装置

安全装置用于保护用户，并且不允许停用或者绕过其功能。
注意章节中的安全说明！

设备外罩开关

设备外罩开关在设备外罩打开时会禁止设备启动。

开关

开关可以避免设备意外启动。在停放设备或者存在危险时，关闭开关。

电子系统

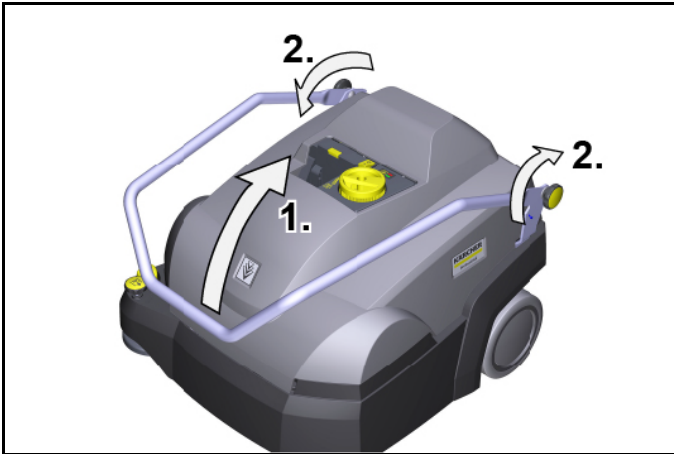
在清扫辊过载时，电子系统会关断设备，并且 LED 会闪烁。
在这种情况下，在开关上关闭设备，并且在重新接通前在按压力设置装置上将清扫辊向上转到底。

调试

设置伸缩把手

提示

设备交付时伸缩把手是收起的。为了开展工作，可以将其设置到3个不同的高度上。



1. 将伸缩把手上翻至所需的位置。确保凹槽正确嵌入销栓中（固定）。
2. 手紧地拧紧星形螺栓。

打开/关闭设备外罩

△ 小心

手指夹住会导致挤压伤害危险

为了打开和关闭设备外罩，必须在设计的抓握凹槽上进行。

注意

高温的驱动电机有导致烫伤的危险

驱动电机在运行时可能温度很高。

绝对不要接触高温表面。注意警告图标。

提示

需要打开设备外罩：

- 对于维护保养和清洁作业
- 为了更换/清洁滤尘器和预滤器
- 为了存放备用蓄电池。

1. 打开设备外罩：在抓握凹槽上抓住设备外罩，并且缓慢地向前翻转到底。一根带子会保持住设备外罩。
2. 关闭设备外罩：缓慢地向后翻转设备外罩。

安装侧面扫帚

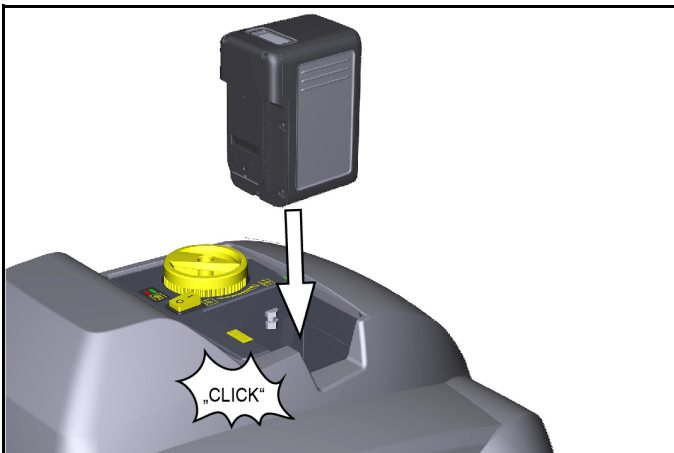
侧面扫帚交付时随附在设备上，并且必须在投入使用前固定到设备上。

参见章节“更换侧面扫帚”。

为蓄电池充电/装入蓄电池

投入使用前为蓄电池充电。

相关的描述参见蓄电池和充电器单独的操作说明书。

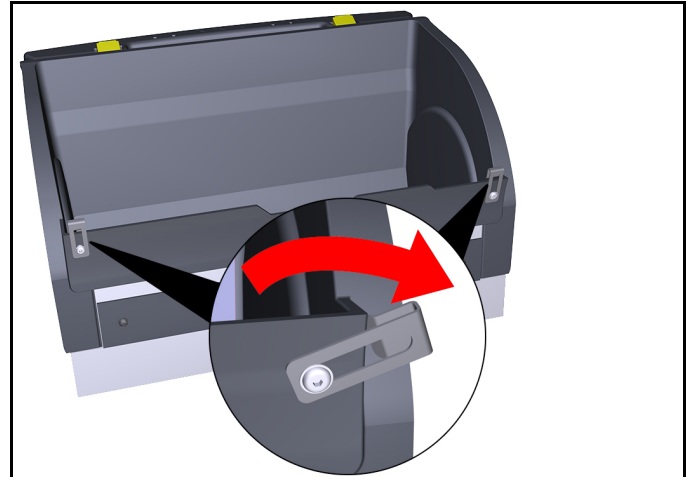


- 1 将充满电的蓄电池装入蓄电池支承中，并且推入至止挡位置并且嵌入。

垃圾袋（选项）

为了轻松安全处理垃圾，可将垃圾袋插入垃圾容器中。

1. 操作垃圾容器的锁止件（向后拉）。
2. 将垃圾容器向后倾斜并将其拉出。
3. 向外折叠垃圾容器前侧的紧固夹。



4. 将垃圾袋装入垃圾容器中并且将其罩到边缘上。



5. 再次关闭紧固夹。
6. 插入垃圾容器并将其一直向前推。
7. 检查垃圾容器是否卡入。

运行

针对清扫作业的提示

△ 小心

损坏危险

朝前进行驶方向开展清洁作业。

不要在垃圾容器取出的情况下执行任何清洁作业。

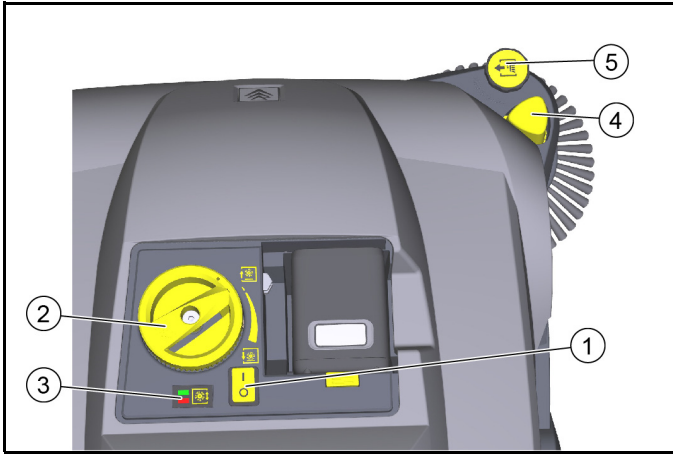
在清扫辊接通的情况下，不要让设备原地运行。

不要清扫打包带、绳索或者类似物品（清扫机械装置会损坏）。

提示

将清扫速度匹配实际情况，以便获得理想的清洁效果。

用清扫辊和侧面扫帚进行清扫



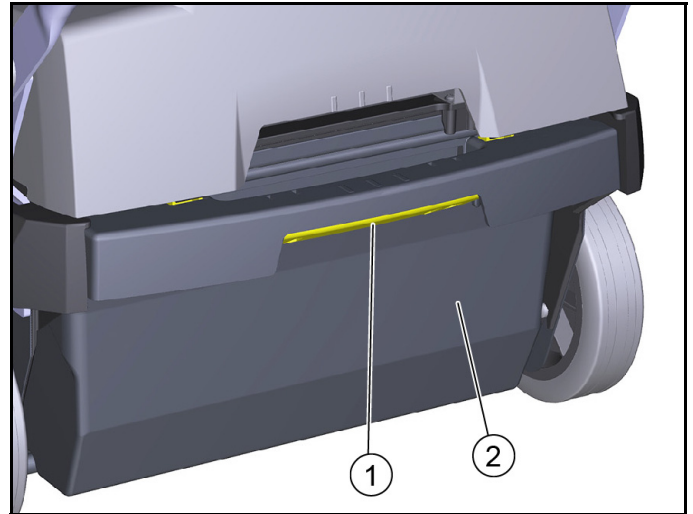
- ① 开关
- ② 清扫辊按压压力设置装置（旋转手柄）
- ③ 清扫辊按压压力显示
 - LED 不发光：继续降低清扫辊
 - LED 绿色：正确的设置
 - LED 红色：抬高清扫辊
- ④ 降低侧面扫帚
- ⑤ 侧面扫帚设置装置
 - 设置按压压力
 - 抬高侧面扫帚

1. 用开关接通设备（位置 I）。
 - a 清扫辊和侧面扫帚会转动。
2. 在伸缩把手上向前推设备，并且开始清洁。根据具体的纺织质地使用清扫辊按压压力设置装置。
 - a 为了调节，抬高旋转手柄，然后转动。
 - b 通过一个绿色 LED 显示正确的按压压力。
3. 为了靠近边缘进行清洁，降低侧面扫帚，为此按压侧面扫帚降低装置。
 - a 必要时使用侧面扫帚设置装置，并且设置按压压力。
4. 为了收集较大的物体（20 mm），将伸缩把手稍稍向下按压，以便清扫辊能够将物体送入垃圾容器中。
5. 预滤器的自动清洁可以确保连续不间断的作业。
6. 始终及时为蓄电池充电。
 - a 在清扫期间蓄电池上的显示器会以分钟为单位显示剩余运行时间。
 - b 在设备关闭时，会以 % 显示蓄电池电量。

停止和停放设备

1. 为了结束工作，通过开关关闭设备（位置 0）。
2. 将设备停放在平坦的表面上。
3. 抬高清扫辊的旋转手柄，并且朝逆时针方向向上旋转到底。
4. 在设置装置上将降低的侧面扫帚向上拉。侧面扫帚嵌入。
5. 排空垃圾容器。
6. 清洁滤尘器和预滤器。
7. 为蓄电池充电。

清空垃圾容器



- ① 垃圾容器锁止件
 - ② 垃圾容器
1. 操作垃圾容器的锁止件（向后拉）。
 2. 将垃圾容器向后倾斜并将其拉出。
 3. 清空垃圾容器或取出垃圾袋（选项）。
 4. 装入垃圾容器并且将其完全向前推。如有必要，请按照“垃圾袋（选项）”一章中的说明预先放入垃圾袋（选项）。
 5. 检查垃圾容器是否卡入。

运输

△ 小心

受伤与损坏危险

运输时注意设备的重量。

1. 通过开关关闭设备。
2. 抬高清扫辊的旋转手柄，并且朝逆时针方向向上旋转到底。
3. 用楔块在车轮上固定设备。
4. 用绳子或者张紧皮带固定设备。
 - a 在前部框架上设备外罩下面。
 - b 在后部伸缩把手固定装置区域中。
5. 在用车辆运输时，根据现行的准则防止设备滑动和倾翻。

存放

△ 警告

受伤与损坏危险

注意设备的重量。

1. 将设备停放在一处受到保护、平坦且干燥的地方。
2. 拆除蓄电池。
 - a 关于存放，注意蓄电池操作说明书中的提示。
3. 在内部和外部清洁设备。
4. 抬高清扫辊的旋转手柄，并且朝逆时针方向向上旋转到底。

保养和维护

一般性提示

△ 危险

设备的意外移动有导致事故和人身伤害的危险

在所有维护和保养作业前，关闭设备并且取下蓄电池。

清洁设备

△ 小心

喷水有导致短路危险

不得使用软管水射流或高压水射流清洁修剪机。

△ 危险

粉尘会危害健康

用压缩空气清洁时，穿戴防尘面罩和护目镜。

注意

表面有损坏的危险

清洁时不要使用任何磨蚀性或者腐蚀性清洁剂。

1. 用压缩空气吹扫设备内部。
2. 用一块用温和的清洗液浸润的湿抹布清洁设备内部和外部。

保养周期

由客户负责的维护保养

提示

所有售后服务和维护保养作业必须由一名具备资质的专业人员负责，需要时可以随时联系 Kärcher 的专业经销商。

● 日常维护保养

- 1 检查清扫辊和侧面扫帚上是否有缠绕的绳带。
- 2 检查所有操作元件的功能。

● 每个星期的维护保养

- 1 检查活动部件是否运行顺畅。
- 2 检查清扫区域中的密封条是否设置正确以及是否磨损。
- 3 检查清扫辊和侧面扫帚是否磨损。
- 4 检查过滤匣，必要时清洁预过滤器。
- 5 检查滤尘器，必要时清洁（根据使用频次大约每隔 10 h）。

● 每个月的维护保养

- 1 拆卸清扫辊，并且清除驱动轴颈上的污垢（参见章节“检查/更换清扫辊”）

● 磨损后的维护保养

- 1 调整或者更换密封条。
- 2 更换清扫辊。
- 3 更换侧面扫帚。

提示

描述参见章节“维护保养作业”。

由客户服务负责的维护保养

提示

为了维持保修，在保修有效期内必须由获得授权的客户服务中心开展各类售后服务和维护保养作业。

- 1 根据检修检查表安排落实维护保养作业。

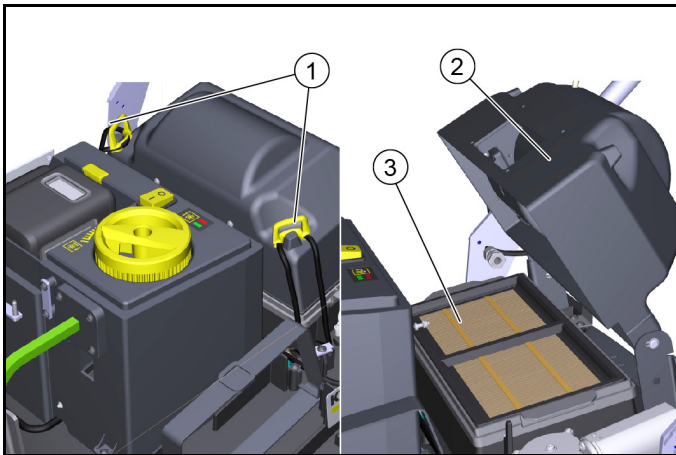
保养作业

清洁/更换粉尘过滤器

△ 危险

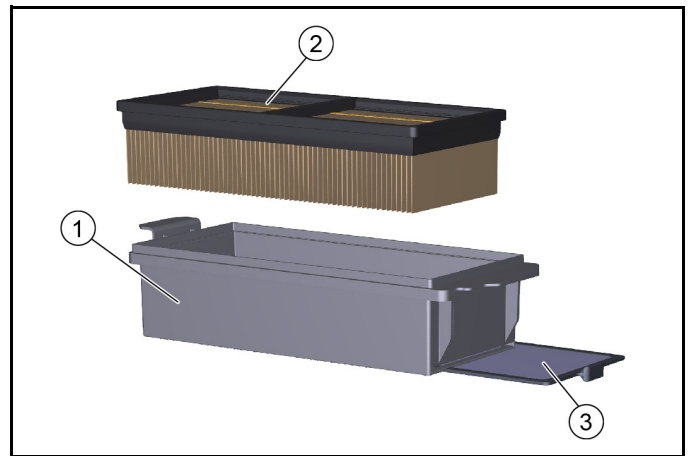
灰尘对健康的危害

用过滤设备工作时，请戴上防尘面具和护目镜。



- ① 锁扣 (2x)
- ② 过滤器外壳罩盖
- ③ 过滤盒

1. 关闭设备并通过启动/关闭开关将其关闭。
2. 打开设备外罩。
3. 打开锁扣。
4. 向上转动罩盖。
5. 向上取出过滤盒和粉尘过滤器。



- ① 过滤盒
- ② 粉尘过滤器
- ③ 可拉出的预过滤器

6. 检查粉尘过滤器和预过滤器。
 - a 清洁时，抽吸粉尘过滤器或将其连同过滤盒一起拍打干净（不要冲洗）。
 - b 拉出预过滤器并加以清洁。
7. 检查并清洁过滤器刮除器。
8. 发生损坏或严重脏污时，请在过滤盒中插入新的粉尘过滤器或预过滤器。
9. 安装时注意过滤盒的安装方向。

更换侧面扫帚

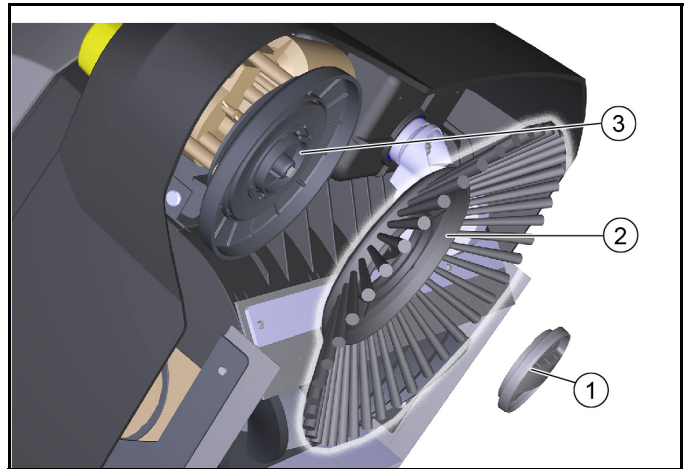
会描述设备倾斜时侧面扫帚的更换。

注意

受伤与损坏危险

在倾斜设备前，拆除蓄电池和垃圾容器。

在更换侧面扫帚前，固定住倾斜的设备。



- ① 锁扣
- ② 侧面扫帚
- ③ 槽

1. 取出垃圾容器。
2. 取出蓄电池。
3. 将设备向后倾斜，并且固定，防止下落。
4. 在底部拧出锁扣。
 - a 打开：朝逆时针方向转动
 - b 关闭：朝顺时针方向转动
5. 取下侧面扫帚。
6. 必要时清洁支承。
7. 将新的侧面扫帚插到支承上，并且用锁扣固定。

检查/更换清扫辊

在设备倾斜的情况下检查和更换清扫辊。

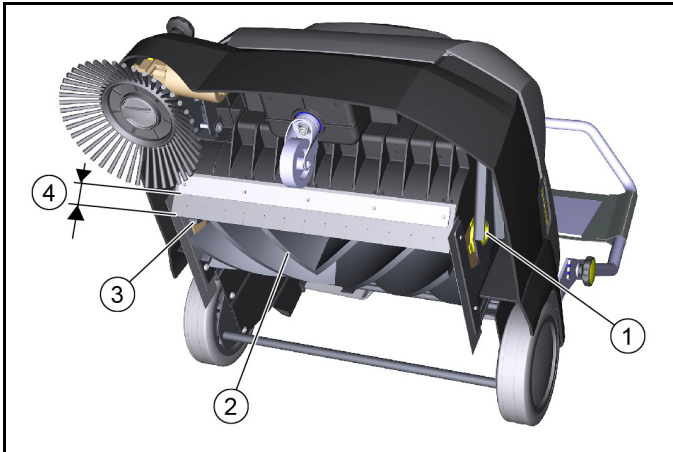
注意

人身伤害和损坏危险

在倾斜设备之前，请取出蓄电池和垃圾容器。

更换清扫辊之前，固定倾斜的设备。

插入新的清扫辊时，确保没有刷毛卡在清扫辊臂的孔中。

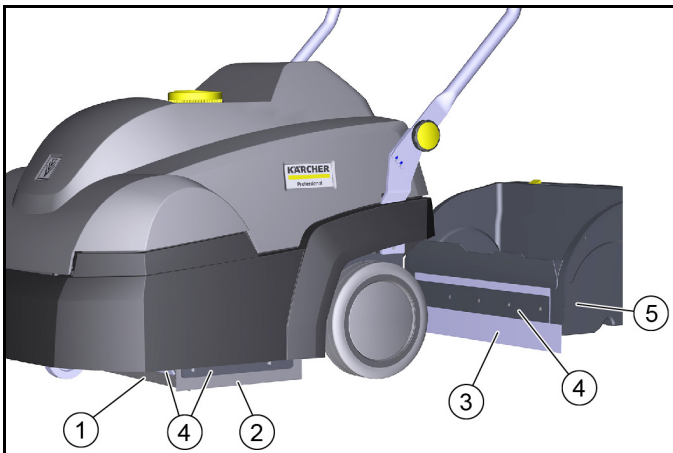


- ① 轴瓦
- ② 清扫辊
- ③ 驱动轴头
- ④ 密封条与夹持板的距离
- 额定值：31 - 33 mm

1. 取出蓄电池。
2. 取出垃圾容器。
3. 向后倾斜设备并防止其倾倒。
4. 从清扫辊上取下卷入的带子和绳子。
5. 清除驱动轴头上的污垢。
6. 若要更换清扫辊，抓住底盘上的清扫辊，将其向左按下并且向下拉出。
7. 将新的清扫辊插到（左侧）驱动轴头上。在另一侧，将轴瓦卡入清扫辊臂的孔中。
8. 设备倾斜时，检查前部密封条的设置，必要时重新调整。

更换/设置密封条

密封条	设置值
侧面密封条	离地距离 1 - 2 mm
前部密封条	前部密封条与夹持板的距离 31 - 33 mm
后部密封条	不可调节



- ① 前部密封条
- ② 侧面密封条
- ③ 后部密封条（不可调节）
- ④ 固定件
- ⑤ 垃圾容器

1. 松开密封条的固定件。
2. 通过在长孔中推移来调整密封条。
 - a 数值见下表。
3. 如果设置正确，请固定密封条。

故障排除

提示

对于所有未列出的故障，联系客户服务（售后服务）！

清扫辊/侧面扫帚不运行或者运行不正确

- 接通开关（位置 I）。
- 给蓄电池充电。
- 正确嵌入蓄电池。
- 电子系统由于过载关断了设备（LED 闪烁）。重新接通时，确保：
 - a 在开关上关闭设备。
 - b 抬高清扫辊，为此抬高旋转手柄，并且朝逆时针方向向上旋转到底。
 - c 在开关上接通设备。
- 检查清扫辊/侧面扫帚上是否有缠绕的绳带。
- 检查皮带。
- 完全关闭设备外罩（设备外罩开关）。

清扫时有灰尘/抽吸能力不足

- 排空垃圾容器。
- 检查/更换过滤匣和垃圾容器上的密封件。
- 检查/清洁/更换滤尘器和预滤器。
 - a 检查滤尘器和预滤器位置是否正确。
 - b 如果轻度污染，则清洁滤尘器和预滤器。
 - c 如果损坏或者严重污染，则更换滤尘器和预滤器。
- 检查密封条是否磨损/设置/更换。
- 鼓风机损坏，联系客户服务。

清扫性能不令人满意

- 根据调整方式，正确调节扫辊和边刷的清扫平面。
- 扫辊和边刷磨损过大，必须将其更换。
- 检查密封条是否磨损，必要时进行调节/更换。

附件/备件

随附（摘录）易损件或可选附件的概览。

附件	说明	订货号
侧刷	用于室内区域的织物铺面	2.884-355.0
清扫辊	用于室内区域的织物铺面	2.886-002.0
粉尘过滤器	扁平折叠式过滤器（PTFE）	6.907-449.0
预过滤器		5.745-280.0
垃圾袋	套装内含 10 个垃圾袋	2.884-358.0
“Battery Power+ 36/75 DW” 备用蓄电池	高性能蓄电池 36 V, 7.5 Ah	2.445-043.0
“Battery Power+” 充电器	快速充电器 36 V *EU	2.445-045.0

技术参数

设备性能		
电池充满电的运行时间	分钟	最多 60
工作宽度	mm	450
带 1 个侧面扫帚情况下的工作宽度	mm	625
理论清洁面积效率		
清洁面积效率 (最大)	m ² /h	2500
蓄电池		
电池类型		锂离子
电池容量	Ah	7,5
电池工作电压	V	36
环境条件		
环境温度	° C	0 bis +40
湿度, 不冷凝	%	0 - 90
尺寸和重量		
长度	mm	980
宽度	mm	675
高度	mm	1070
空载重量 (运输重量)	kg	39
允许的总重	kg	54
清扫辊宽度	mm	450
清扫辊直径	mm	230
侧面扫帚直径	mm	250
垃圾容器		
垃圾容器容量	l (kg)	20 (15)
过滤器和抽吸系统		
过滤系统		扁平折叠式过滤器
过滤面积	m ²	0,95
粉尘等级		M
根据 EN 60335-2-72 标准测得的数值		
手臂振动值	m/s ²	< 2,5
声压级 L _{pA}	dB(A)	56
不确定度 K _{pA}	dB(A)	2
声功率级 L _{WA} + 不确定度 K _{WA}	dB(A)	72
不确定度 K _{WA}	dB(A)	2

保留技术参数更改权利。

欧盟一致性声明

我们在此声明, 基于其设计和结构以及我们投入市场的款型, 下述机器满足欧盟指令的相关基本安全健康要求。如果在没有与我方协商的情况下更改机器, 本声明失效。

产品: 清扫机

类型: 1.517-300.0 | 1.517-301.0

相关的欧盟指令

2006/42/EC (+2009/127/EC)

2014/30/EU

2000/14/EC

2011/65/EU

应用的协调标准

EN 60335-1

EN 60335-2-29

EN 60335-2-72

EN 62233: 2008

EN 55014-1: 2017 + A11: 2020

EN 55014-2: 2015

EN 61000-3-2: 2014

EN 61000-3-3: 2013

EN 61000-6-2: 2005

EN IEC 63000

应用的一致性评估方法

2000/14/EC: 附录 V

声功率级 dB(A)

测得的: 70

确保的: 72

签署人受董事会的委托并且全权处理相关事宜。



H. Jenner

Chairman of the Board of Management



S. Reiser

Director Regulatory Affairs & Certification

文档全权代表:

S. Reiser

Alfred Kärcher SE & Co. KG

Alfred-Kärcher-Str. 28 - 40

71364 Winnenden (德国)

电话: +49 7195 14-0

传真: +49 7195 14-2212

Winnenden, 2020/12/01

الملحقات/قطع الغيار

أدناه (مقتطفات) لمحة عامة عن الأجزاء المتأكلة أو الملحقات المتوفرة اختياريًا.

ملحقات	الشرح	رقم الطلب
مكنسة جانبية	للبطانات القماشية في النطاق الداخلي	2.884-355.0
أسطوانة الكنس	للبطانات القماشية في النطاق الداخلي	2.886-002.0
فلتر الغبار	فلتر مطوي مسطح (PTFE)	6.907-449.0
فلتر أولي		5.745-280.0
كيس غبار	10 قطع، طقم كيس الغبار	2.884-358.0
البطارية الاحتياطية /Battery Power+ 36" /"DW 75	بطارية عالية الأداء 36 فولت، 7.5 أمبير ساعة	2.445-043.0
الشاحن "Battery Power+"	الشاحن السريع 36 فولت*الاتحاد الأوروبي	2.445-045.0

البيانات الفنية

أداء الجهاز		
مدة التشغيل باستخدام بطارية مشحونة بالكامل دقائق حتى	60	
عرض العمل	450	mm
عرض العمل مع فرشاة جانبية واحدة	625	mm
قدرة الأسطح نظريًا		
المنطقة المغطاة (القصى)	2500	m ² /h
بطارية		
نوع البطارية	أيونات الليثيوم	
سعة البطارية	7,5	Ah
جهد تشغيل البطارية	36	V
الظروف المحيطة		
درجة حرارة المحيط	0 إلى +40	°C
رطوبة، ليس تكثف	0 - 90	%
الأبعاد الوزن		
الطول	980	mm
العرض	675	mm
الارتفاع	1070	mm
الوزن الفارغ (وزن الحمل)	39	kg
الوزن الإجمالي المسموح	54	kg
فرشاة دوارة واسعة	450	mm
قطر الفرشاة الدوارة	230	mm
قطر الفرشاة الجانبية	250	mm
حاوية الكناسه		
حجم حاوية الكناسه	20 (15)	l (kg)
نظام التنفيس والشفط		
نظام التنفيس	فلتر مطوي مسطح	
مساحة الفلتر	0,95	m ²
فئة الغبار	M	
القيم المسجلة وفقًا للمواصفة EN 60335-2-72		
القيمة الاهتزازية لليد والذراع	< 2,5	m/s ²
مستوى انبعاث الصوت L _{PA}	56	dB(A)
قيمة الشك K _{PA}	2	dB(A)
مستوى قدرة الصوت L _{WA} + قيمة الشك K _{WA}	72	dB(A)
قيمة الخطر K _{WA}	2	dB(A)

المواصفات الفنية خاصة للتعديل.

فحص/تغيير أسطوانة الكنس

يتم فحص وتغيير أسطوانة الكنس أثناء قلب الجهاز.

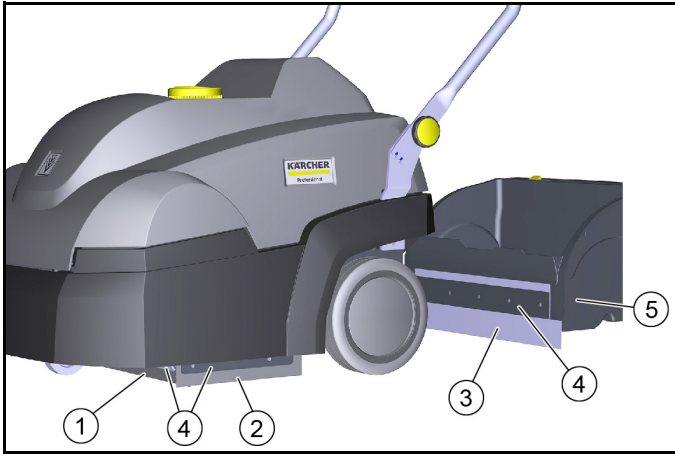
تنبيه

خطر الإصابة وخطر التعرض لأضرار

قم بإزالة البطارية وحاوية الكناسة قبل قلب الجهاز.

قم بتأمين الجهاز المغلوب قبل تغيير أسطوانة الكنس.

انتبه عند إدخال أسطوانة الكنس الجديدة بحيث لا تتحصر أية فرشاة في تجويف ذراع حركة أسطوانة الكنس.



- ① شريط الإحكام الأمامي
- ② شريط الإحكام الجانبي
- ③ شريط الإحكام الخلفي (غير قابل للضبط)
- ④ وسيلة التثبيت
- ⑤ حاوية الكناسة

1. قم بفك وسيلة تثبيت أشرطة الإحكام.
2. اضبط شريط الإحكام من خلال تحريكه في الفتحات الطولية. a القيم، انظر الجدول.
3. اضبط الإعدادات وقم بتثبيت أشرطة الإحكام.

مساعدة في حالة حدوث أعطال

إرشاد

اتصل بخدمة العملاء (الصيانة) لجميع الأعطال غير المدرجة!

الفرشاة الدوارة/الفرشاة الجانبية لا تعمل أو تعمل بشكل غير صحيح

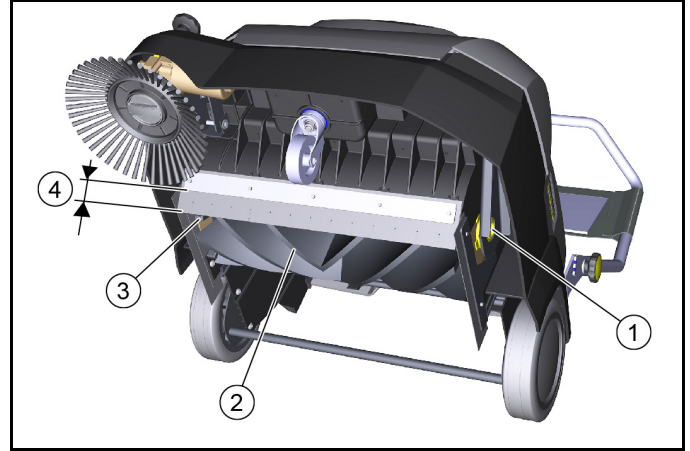
- قم بتشغيل مفتاح التشغيل/الإيقاف (الموضع الأول).
- اشحن البطارية.
- ثبت غطاء الفلتر بطريقة صحيحة.
- قامت الإلكترونيات بإيقاف تشغيل الجهاز بسبب الحمل الزائد (يومض مؤشر LED). عند إعادة التشغيل، لاحظ ما يلي:
- a أوقف تشغيل الجهاز من مفتاح التشغيل/الإيقاف.
- b ارفع الفرشاة الدوارة عبر رفع المقبض الدوار وقلبها بالكامل للأعلى في عكس اتجاه عقارب الساعة.
- c شغل الجهاز من مفتاح التشغيل/الإيقاف.
- افحص الفرشاة الدوارة/الفرشاة الجانبية بحثاً عن أي أشرطة ملفوفة.
- افحص الحزام.
- أغلق غطاء الجهاز بالكامل (مفتاح غطاء المحرك).

يوجد غبار عند الكنس/قوة الشفط غير كافية

- تفرغ خزان القمامة.
- افحص/استبدل موانع التسرب الموجودة على صندوق الفلتر وحاوية الكناس.
- افحص/نظف/استبدل فلتر الغبار والفلتر الأولي.
- a تأكد من تثبيت فلتر الغبار والفلتر الأولي بطريقة صحيحة.
- b نظف فلتر الغبار والفلتر الأولي إذا كانا متسخين قليلاً.
- c استبدل فلتر الغبار والفلتر الأولي في حالة تلفهما أو اتساخهما بشدة.
- افحص الأشرطة المانعة للتسرب بحثاً عن أي اهتراء أو اضبطها أو استبدلها.
- يوجد عطل في المروحة، اتصل بخدمة العملاء.

أداء الكنس غير مرضٍ

- اضبط مستوى الكنس للفرشاة الأسطوانية والفرشاة الجانبية بشكل صحيح باستخدام أداة الضبط.
- إذا كانت الفرشاة الأسطوانية والفرشاة الجانبية متآكلتين جداً، استبدلها.
- تحقق من تآكل شرائط منع التسرب، واضبطها/استبدلها إذا لزم الأمر.



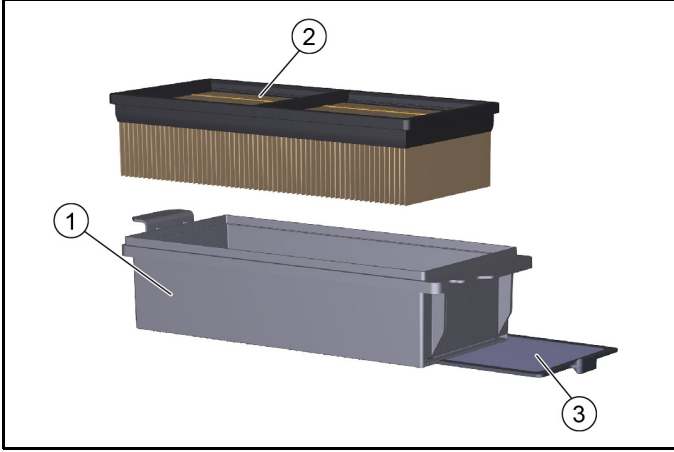
- ① صحن المحمل
- ② أسطوانة الكنس
- ③ محور الدفع
- ④ مسافة شريط الإحكام من لوح التثبيت - القيمة المرجعية: 31 - 33 مم

1. قم بإزالة البطارية.
2. قم بإزالة حاوية الكناسة.
3. اقلب الجهاز للخلف وأمنه ضد الانقلاب للأسفل.
4. أزل الأشرطة والأربطة الملتفة من أسطوانة الكنس.
5. أزل الأوساخ من محور الدفع.
6. لتغيير أسطوانة الكنس، أمسك أسطوانة الكنس من الجسم الأساسي واضغط إلى اليسار وأخرجها إلى الأسفل.
7. قم بتركيب أسطوانة الكنس الجديدة على محور الدفع (يساراً). قم بتثبيت صحن المحمل على الجهة المقابلة في تجويف ذراع حركة أسطوانة الكنس.
8. في حالة قلب الجهاز، افحص ضبط شريط الإحكام الأمامي وأعد ضبطه عند اللزوم.

تغيير/ضبط أشرطة الإحكام

أشرطة الإحكام	قيم الضبط
أشرطة الإحكام الجانبية	المسافة إلى الأرض 1 - 2 مم
شريط الإحكام الأمامي	مسافة شريط الإحكام إلى لوح التثبيت 31 - 33 مم
شريط الإحكام الخلفي	غير قابل للضبط

1. أوقف الجهاز وقم بإيقاف تشغيله من مفتاح التشغيل/الإيقاف.
2. افتح غطاء الجهاز.
3. فتح السدادات.
4. حرك الغطاء للأعلى.
5. أخرج خرطوشة فلتر الغبار إلى الأعلى.



- ① صندوق الفلتر
 - ② فلتر الغبار
 - ③ الفلتر الأولي، قابل للإزالة
6. افحص فلتر الغبار والفلتر الأولي.
 - a قم بشطف فلتر الغبار لتنظيفه أو قم بنفضه مع خرطوشة الفلتر (لا تقع بمسحه).
 - b أخرج الفلتر الأولي وقم بتنظيفه.
 7. قم بفحص وتنظيف ماسح الفلتر.
 8. في حالة حدوث تلف أو اتساخات شديدة، قم بتركيب فلتر غبار أو فلتر أولي جديد في خرطوشة الفلتر.
 9. يراعى اتجاه تركيب خرطوشة الفلتر عند التركيب.

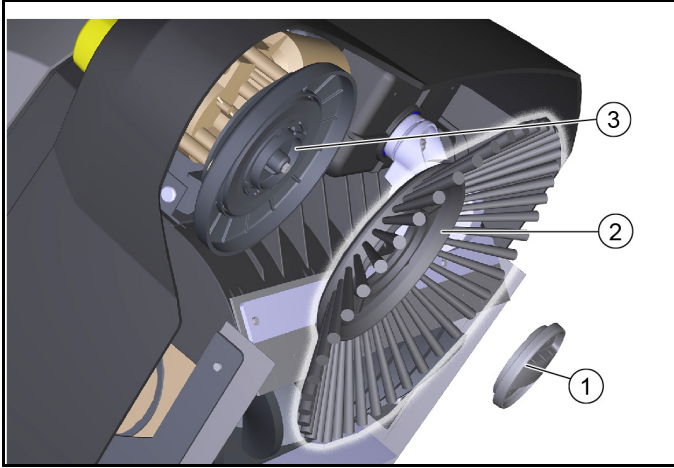
تغيير المكينة الجانبية

ستجد وصف استبدال الفرشاة الجانبية عند إمالة الجهاز.

تنبيه

خطر الإصابة وخطر التعرض لأضرار

قبل إمالة الجهاز، أزل البطارية وحماية الكناس. قم بتأمين الجهاز المائل قبل تغيير الفرشاة الجانبية.



- ① القفل
 - ② الفرشاة الجانبية
 - ③ مكان الإدخال
1. قم بإزالة حاوية الكناس.
 2. قم بإزالة البطارية.
 3. قم بإمالة الجهاز للخلف وقم بتثبيتته حتى لا ينقلب.
 4. فك القفل الموجود على الجانب السفلي.
 - a للفتح: أدره عكس اتجاه عقارب الساعة
 - b للإغلاق: أدره في اتجاه عقارب الساعة
 5. قم بإزالة الفرشاة الجانبية.
 6. نظف الوعاء عند الحاجة.
 7. ضع الفرشاة الجانبية الجديدة على الحامل وثبتها بقفل.

تنظيف الجهاز

⚠ تنويه

خطر حدوث ماس كهربائي بسبب رش الماء

لا تنظف الجهاز عن طريق تيار ماء الخرطوم أو تيار ماء الضغط العالي.

⚠ خطر

توجد مخاطر صحية من الغبار

ارتد قناعًا واقياً من الغبار ونظارات واقية عند التنظيف بالهواء المضغوط.

تنبيه

خطر تلف الأسطح

لا تستخدم مواد التنظيف الكاشطة أو القوية بشكل أكبر مما ينبغي للتنظيف.

1. انفخ الجزء الداخلي للجهاز بالهواء المضغوط.
2. نظف الجهاز من الخارج بقصعة قماش رطبة مبللة بغسول لطيف.

فترات الصيانة

الصيانة من قبل العميل

إرشاد

يجب تنفيذ جميع أعمال الخدمة والصيانة بواسطة متخصص مؤهل؛ وإذا لزم الأمر، يمكن استدعاء مورد متخصص من Kärcher في أي وقت.

- الصيانة اليومية
- 1 افحص الفرشاة الدوارة والفرشاة الجانبية بحثاً عن أي أشرطة ملفوفة.
- 2 تحقق من عمل جميع عناصر التحكم.
- الصيانة الأسبوعية
- 1 افحص الأجزاء المتحركة للتحقق من سهولة الحركة.
- 2 افحص الأشرطة المانعة للتسرب في منطقة الكنس للتحقق من الإعداد والتآكل.
- 3 تحقق من عدم وجود أي اهتراء في الفرشاة الدوارة والفرشاة الجانبية.
- 4 افحص صندوق الفلتر، ونظف الفلتر الأولي إذا لزم الأمر.
- 5 افحص فلتر الغبار، ونظفه إذا لزم الأمر (حسب تكرار الاستخدام كل 10 ساعات تقريباً).
- الصيانة الشهرية
- 1 قم بإزالة الفرشاة الدوارة وإزالة الأوساخ من مركز دوران المحرك (انظر فصل "فحص/تغيير الفرشاة الرئيسية")
- الصيانة بعد الاهتراء
- 1 اضبط الأشرطة المانعة للتسرب أو استبدلها.
- 2 غير الفرشاة الدوارة.
- 3 استبدل الفرشاة الجانبية.

إرشاد

للاطلاع على الأوصاف، انظر فصل "أعمال الصيانة".

الصيانة من خلال خدمة العملاء

إرشاد

للحفاظ على حقوق الضمان، يجب تنفيذ جميع أعمال الخدمة والصيانة خلال فترة الضمان من قبل المركز المعتمدة لخدمة العملاء.

- 1 قم بإجراء أعمال الصيانة وفقاً للقائمة المرجعية للفحص.

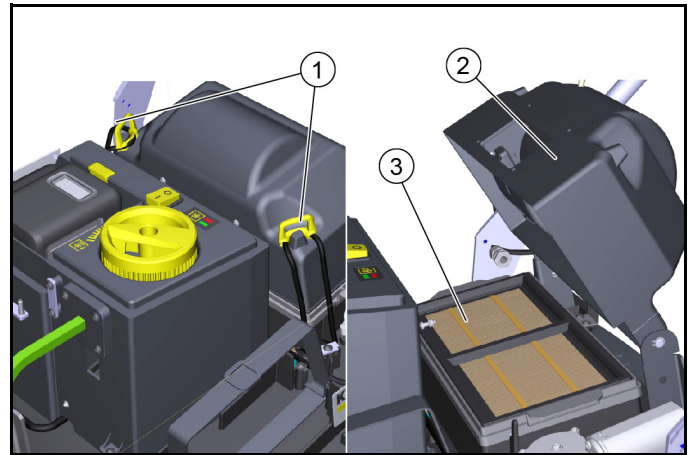
أعمال الصيانة

تنظيف/تغيير فلتر الغبار

⚠ خطر

المخاطر الصحية الناجمة عن الغبار

ارتد قناع الغبار ونظارات واقية عند العمل على نظام الترشيح.

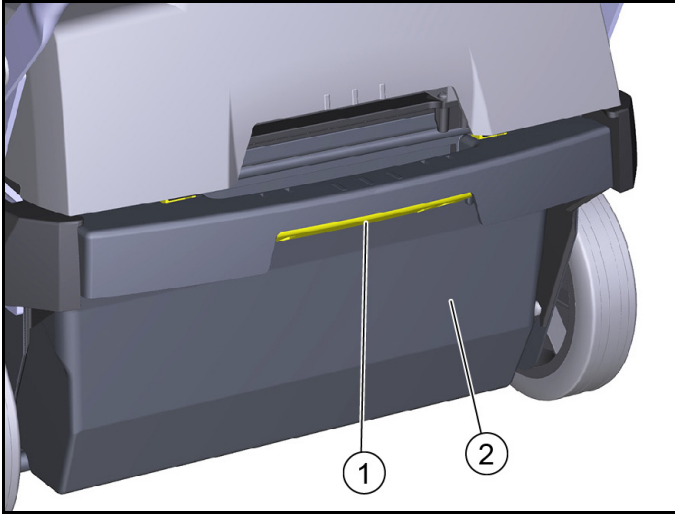


① أقفال (2x)

② غطاء علبة الفلتر

③ صندوق الفلتر

تفريغ حاوية الكُناسة



- ① قفل حاوية الكُناسة
- ② حاوية الكُناسة

1. قم بتشغيل قفل حاوية الكُناسة (السحب للأسفل).
2. اقلب حاوية الكُناسة للخلف وأخرجها.
3. قم بتفريغ حاوية الكُناسة أو أخرج كيس الغبار (اختياري).
4. قم بتركيب حاوية الكُناسة وحركها للأمام تماماً. إذا لزم الأمر، ضع كيس الغبار (اختياري) كما هو مشروح بالفصل "كيس الغبار (اختياري)".
5. تحقق من ثبات حاوية الكُناسة.

النقل

⚠ تحويه

خطر الإصابة وخطر التعرض لأضرار

احرص عند النقل على مراعاة وزن الجهاز.

1. أوقف الجهاز باستخدام مفتاح التشغيل/الإيقاف.
2. ارفع المقبض الدوار للفرشاة الدوارة وأدره عكس اتجاه عقارب الساعة لأعلى.
3. ثبت الجهاز على العجلات باستخدام أوتاد.
4. أحكم تثبيت الجهاز بالحبال أو أحزمة الشد.
- a في الجزء الأمامي من الإطار تحت غطاء الجهاز.
- b في الخلف في منطقة مرفق مقبض الدفع.
5. عند الشحن في مركبات قم بتأمين الجهاز ضد الانزلاق والانعكاس وفقاً لما تنص عليه المعايير السارية.

التخزين

⚠ تحذير

خطر الإصابة وخطر التعرض لأضرار

انتبه لوزن الجهاز.

1. اركن الجهاز في مكان محمي ومستو وجاف.
2. أخرج البطارية.
- a اتبع التعليمات الواردة في تعليمات التشغيل الخاصة بالبطارية فيما يتعلق بالتخزين.
3. نظّف الجهاز من الداخل والخارج.
4. ارفع المقبض الدوار للفرشاة الدوارة وأدره عكس اتجاه عقارب الساعة لأعلى.

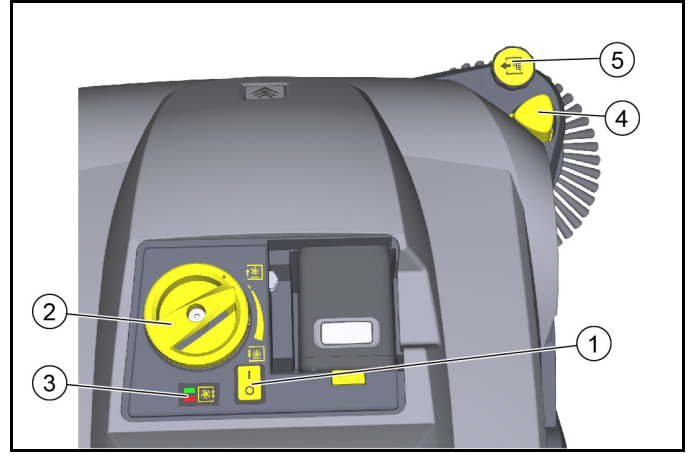
العناية والصيانة

إرشادات عامة

⚠ خطر

خطر التعرض لحادث وإصابة نتيجة الحركة غير المقصودة للجهاز قبل كل أعمال العناية والصيانة، أوقف تشغيل الجهاز وإزالة البطارية.

انكس بالفرشاة الدوارة والفرشاة الجانبية



- ① مفتاح التشغيل/الإيقاف
- ② ضبط ضغط التماس للفرشاة الدوارة (مقبض الضبط)
- ③ عرض ضغط التماس للفرشاة الدوارة
- مؤشر LED لا يضيء: أخفض الفرشاة الدوارة أكثر
- ضبط ضغط التماس باللون الأحمر: الإعداد صحيح
- يضيء مؤشر LED باللون الأحمر: ارفع الفرشاة الدوارة
- ④ خفض الفرشاة الجانبية
- ⑤ إعداد الفرشاة الجانبية
- ضبط ضغط التماس
- رفع الفرشاة الجانبية

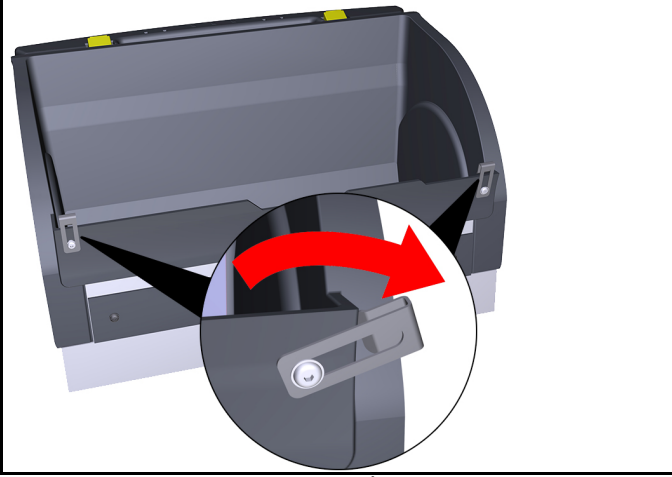
1. شغّل الجهاز باستخدام مفتاح التشغيل/الإيقاف (الموضع الأول).
a فرشاة الكنس الدوارة والمكانس الجانبية تدوران.
2. ادفع الجهاز للأمام عنج مقبض الدفع وأبدأ التنظيف. استخدم إعداد ضغط التماس، اعتماداً على كومة النسيج.
a للضبط، ارفع المقبض الدوار، ثم قم بإدارته.
b يُشار إلى ضغط التماس الصحيح من خلال إضاءة مؤشر LED باللون الأخضر.
3. للتنظيف بالقرب من الحافة، أخفض الفرشاة الجانبية بالضغط على زر خفض الفرشاة الجانبية.
a إذا لزم الأمر، استخدم إعداد الفرشاة الجانبية واضبط ضغط التماس.
4. للتقاط أجسام أكبر (20 مم)، اضغط على مقبض الدفع لأسفل قليلاً حتى تتمكن الفرشاة الدوارة من تحريك الأشياء في حاوية الكناسة.
5. يضمن التنظيف التلقائي للفلتر الأولي العمل المستمر.
6. احرص دائماً على إعادة شحن البطارية في الوقت المناسب.
a أثناء عملية الكنسة، تعرض الشاشة الموجودة في البطارية الوقت المتبقي بالدقائق.
b عند إيقاف تشغيل الجهاز، تُعرض النسبة المئوية لشحن البطارية.

أوقف تشغيل الجهاز وقم بركنه

1. لإنهاء العمل، أوقف تشغيل الجهاز باستخدام مفتاح التشغيل/الإيقاف (الموضع 0).
2. ضع الجهاز على أرضية مستوية.
3. ارفع المقبض الدوار للفرشاة الدوارة وأدره عكس اتجاه عقارب الساعة لأعلى.
4. اسحب الفرشاة الجانبية السفلية لأعلى عند الضبط. ثبت الفرشاة الجانبية في مكانها.
5. أفرغ حاوية الكناسة.
6. نظّف فلتر الغبار والفلتر الأولي.
7. اشحن البطارية.

كيس الغبار (اختياري)

- للتخلص السهل والأمن من الكُناسة، يمكن وضع كيس غبار في حاوية الكُناسة.
1. قم بتشغيل قفل حاوية الكُناسة (السحب للأسفل).
 2. اقلب حاوية الكُناسة للخلف وأخرجها.
 3. اطو مشابك التثبيت بالجهة الأمامية لحاوية الكُناسة إلى الخارج.



4. أدخل كيس الغبار في حاوية الكُناسة وضعه على الحافة.



5. أعد غلق مشابك التثبيت.
6. قم بتركيب حاوية الكُناسة وحركها للأمام تماماً.
7. تحقق من ثبات حاوية الكُناسة.

التشغيل

ملاحظات حول عمليات الكنس

⚠ تنويه

خطر التعرض لضرر

نقذ أعمال التنظيف في الاتجاه الأمامي.
لا تقم بأي أعمال تنظيف أثناء إزالة حاوية الكُناس.
لا تدع الجهاز يعمل في مكان ثابت مع تشغيل الفرشاة الدوارة.
لا تكنس أي أشرطة تغليف أو خيوط أو ما شابه (تلف آلية الكنس).

إرشاد

اضبط سرعة الكنس وفقاً للظروف للحصول على نتيجة تنظيف مثالية.

بدء التشغيل

اضبط مقبض الدفع

إرشاد

عندما يتم تسليم الجهاز، يكون مقبض الدفع مطويًا لأسفل. يمكن ضبطه على 3 ارتفاعات مختلفة للعمل.



1. اطو مقبض الدفع لأعلى حتى يصل إلى الموضع المطلوب. تأكد من تعشيق الأضاديد بشكل صحيح في البراغي (التثبيت).
2. اربط البراغي النجمية بإحكام.

افتح / أغلق غطاء الجهاز

⚠ تنويه

خطر السحق إذا كانت أصابعك محاصرة

افتح غطاء الجهاز وإغلاقه، كل ما عليك هو مسك المقبض المرفق.

تنبيه

خطر التعرض لحروق من محرك الدفع الساخن

يمكن أن يسخن محرك الدفع أثناء التشغيل.
لا تلمس الأسطح الساخنة. انتبه إلى رموز التحذير.

إرشاد

من الضروري فتح غطاء الجهاز:

- لأعمال الصيانة والنظافة
- لتغيير/تنظيف فلتر الغبار والفلتر الأولي
- لتخزين بطارية احتياطية.

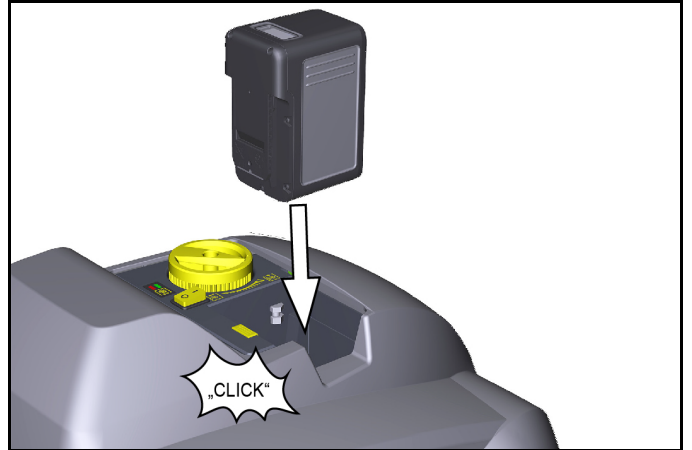
1. افتح غطاء الجهاز: أمسك غطاء الجهاز من خلال المقبض المغمور وقم بتدويره ببطء إلى الأمام حتى النهاية. يُثبت غطاء الجهاز بشريط.
2. اغلق غطاء الجهاز: أدر غطاء الجهاز ببطء للخلف.

ركب الفرشاة الجانبية

الفرشاة الجانبية مرفقة بالجهاز ويجب توصيلها به قبل استخدامه.
انظر فصل "تغيير الفرشاة الجانبية".

شحن/إدخال البطارية

اشحن البطارية قبل الاستخدام.
يمكن الاطلاع على وصف هذا الإجراء في تعليمات التشغيل المنفصلة الخاصة بالبطارية والشاحن.



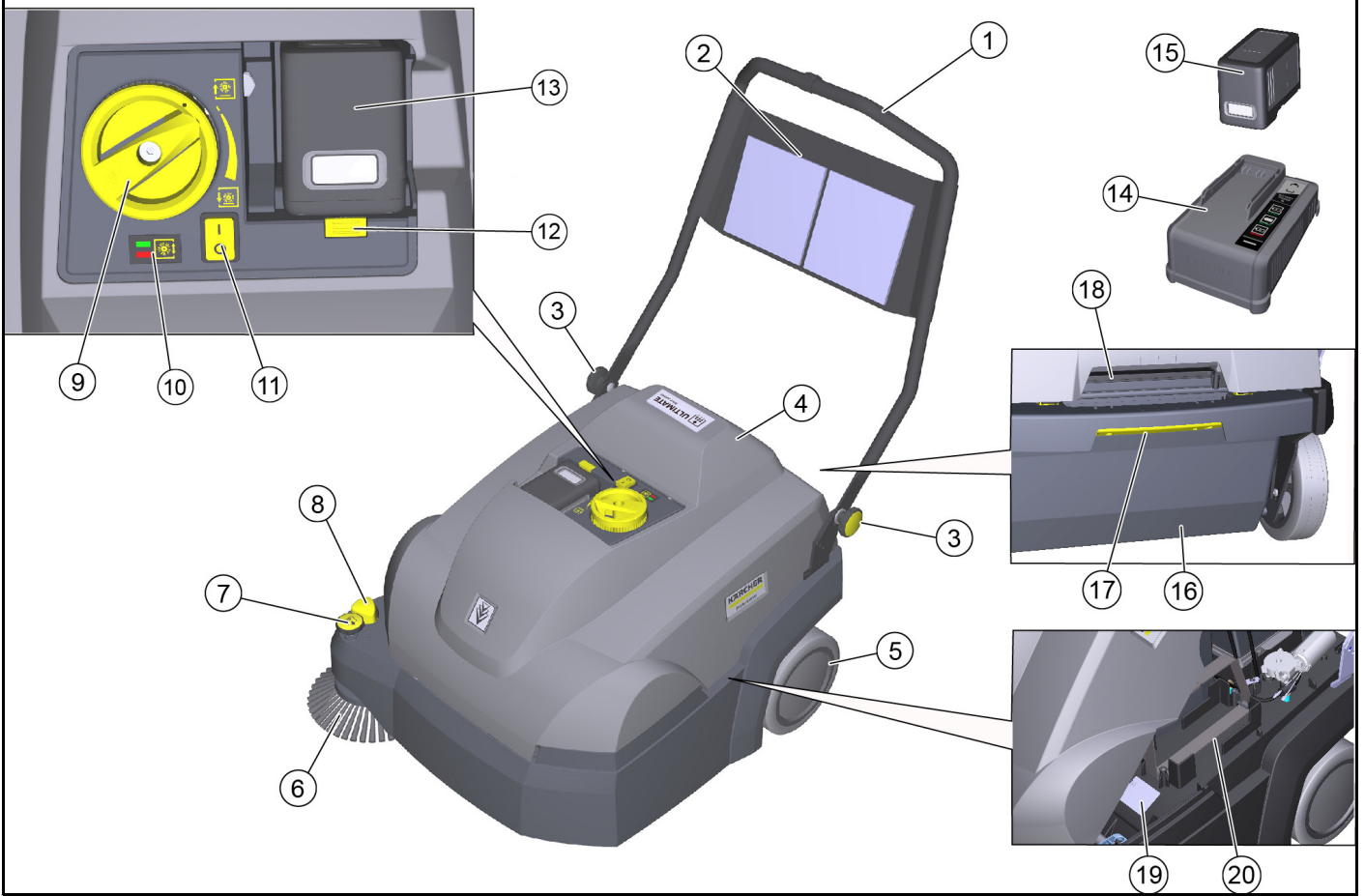
- 1 أدخل البطارية المشحونة في حامل البطارية، وادفعها إلى أقصى حد ممكن حتى تستقر مكانها.

مواصفات الجهاز

(1.517-301.0) CVS 65/1 Bp •
بدون بطارية وشاحن

الجهاز متوفر بإصدارين مختلفين:
(1.517-300.0) CVS 65/1 Bp Pack •
البطارية والشاحن مُرفقان

صورة الجهاز



تجهيزات السلامة

تعمل تجهيزات السلامة على حماية المستخدم ولا يُسمح بإيقاف تشغيلها أو تغيير وظيفتها.
يجب عليك مراعاة إرشادات السلامة الموضحة على مواد التنظيف.

مفتاح غطاء المحرك

يمنع مفتاح غطاء المحرك تشغيل الجهاز عندما يكون الغطاء الخاص به مفتوحاً.

مفتاح التشغيل/الإيقاف

يمنع مفتاح التشغيل / الإيقاف تشغيل الجهاز دون قصد. قم بإيقاف تشغيل مفتاح التشغيل/الإيقاف عند إيقاف تشغيل الجهاز أو في حالة الخطر.

الإلكترونيات

إذا كانت الفرشاة الرئيسية محملة بشكل زائد، فإن الإلكترونيات تغلق الجهاز ويومض مؤشر LED.
عليك في هذه الحالة إيقاف تشغيل الجهاز من مفتاح التشغيل/الإيقاف وقبل إعادة تشغيله، قم بتدوير الفرشاة الدوارة نحو الأعلى بالكامل حتى تصل إلى إعداد ضغط التماس.

- ① مقبض الدفع
- ② شبكة التخزين (ليس للبطارية الاحتياطية)
- ③ براغي نجمة لضبط مقبض الدفع (2x)
- ④ غطاء الجهاز
- ⑤ العجلة الخلفية (2x)
- ⑥ المكنسة الجانبية يميناً
- ⑦ ضبط المكنسة الجانبية
- ضبط ضغط الكيس
- رفع المكنسة الجانبية
- ⑧ خفض المكنسة الجانبية
- ⑨ ضبط ضغط كيس أسطوانة الكنس (مستوى الكنس)
- ⑩ بيان ضغط كيس أسطوانة الكنس
- لمبة LED لا تضيء: استمرار خفض أسطوانة الكنس
- لمبة LED تضيء باللون الأخضر: الضغط الصحيح
- لمبة LED تضيء باللون الأحمر: رفع أسطوانة الكنس
- ⑪ مفتاح التشغيل/الإيقاف
- ⑫ وسيلة تحرير البطارية
- ⑬ صندوق البطارية
- ⑭ الشاحن "Battery Power"
- فقط ضمن مجموعة تجهيزات البطارية CVS 65/1 Bp Pack
- ⑮ البطارية "Battery Power+ 36/75"
- فقط ضمن مجموعة تجهيزات البطارية CVS 65/1 Bp Pack
- ⑯ حاوية الكناسة، قابلة للإزالة
- يمكن إدخال كيس غبار في حاوية الكناسة (اختياري).
- ⑰ تحرير حاوية الكناسة
- ⑱ مقبض مجوف في غطاء الجهاز
- ⑲ لوحة الطراز
- ⑳ درج للبطارية الاحتياطية (مع شريط تثبيت)

الأسطح المناسبة للكنس

الأسطح النسيجية الكبيرة على سبيل المثال في:

- المكاتب
- الفنادق
- المتاجر
- الكازينوهات
- المطارات
- صالات التنس
- قاعات المعارض

وظيفة

تعمل ماكينة الكنس وفق مبدأ الإسقاط.

1. تنظف المكينة الجانبية الدوارة زوايا وحواف سطح الكنس وتنقل الكناسة إلى مسار أسطوانة الكنس.
2. تنقل أسطوانة الكنس الكناسة مباشرة إلى حاوية الكناسة.
3. يتم فصل الغبار المتطاير داخل حاوية الكناسة عن طريق فلتر غبار وفلتر أولي وتقوم المروحة بشفط الهواء النقي المرشح.
4. يتم تنظيف الفلتر الأولي عند تشغيل الجهاز وأثناء العمل تلقائياً بعد فترة محددة.
5. من خلال بروز العجلات الخلفية يمكن بشكل مريح نقل الجهاز على الدرج السالم.
6. يتم نقل الأوساخ الممتصة إلى حاوية الكناسة. يمكن تجهيز حاوية الكناسة بشكل اختياري بكيس غبار.

إرشادات السلامة

تعليمات السلامة لتشغيل

⚠ **تحذير** • استخدم الجهاز وفقاً للغرض المحدد له فقط. عليك مراعاة الظروف المحيطة والانتباه عند استخدام الجهاز إلى الأشخاص الآخرين وخاصة الأطفال منهم. • احم الجهاز دائماً من الشمس والمطر والظروف الجوية الأخرى. أثناء التشغيل وفي أوقات عدم استخدامه. ضع الجهاز في غرفة جافة محمية. هذا الجهاز مخصص للاستخدام الجاف فقط ويجب عدم استخدامه أو وضعه بالخارج في ظروف رطبة. • افحص الجهاز مع أجهزة العمل للتأكد من الحالة الصحيحة والسلامة التشغيلية. إذا لم يكن في حالة ممتازة، فيجب عليك عدم استخدامه. • عليك الالتزام في المناطق الخطرة (محطات الوقود مثلاً) بقواعد السلامة الخاصة بهذه المناطق. عدم تشغيل الجهاز في مناطق معرضة للانفجار على الإطلاق. • لا يجوز استخدام هذا الجهاز من قبل الأطفال أو الأشخاص الذين يعانون من أية إعاقة بدنية أو حسية أو عقلية أو من ليس لديهم الخبرة والمعرفة. • لا يسمح باستخدام الجهاز إلا من قبل الأشخاص الذين تم إرشادهم إلى كيفية استخدام الجهاز، أو الذين أتتوا قدرتهم على استخدام الجهاز وتم تكليفهم صراحةً باستخدامه. تنبيه • قبل البدء في العمل، تأكد من تركيب جميع معدات الحماية وعملها بشكل صحيح. • يتحمل مشغل الجهاز مسؤولية الحوادث التي تحدث مع الأشخاص الآخرين أو لمنتجاتهم. • تأكد من ارتداء العامل لملابس محكمة وأحذية متينة. تجنب الملابس الفضفاضة. • يجب مراقبة الأطفال للتأكد من عدم لعبهم بالجهاز. • لا يسمح للأطفال والمراهقين بتشغيل الجهاز. تنبيه • افحص المنطقة المجاورة قبل التشغيل (للتحقق من وجود أطفال مثلاً). تأكد من أن لديك رؤية كافية! تنويه • لا تستخدم الجهاز في المناطق التي يُحتمل سقوط الأجسام فيها.

رموز على الجهاز	
<p>خطر خطر الإصابة بالحروق بسبب الأسطح الساخنة اترك الجهاز يبرد بالقدر الكافي قبل العمل عليه أو فتح الأغصية العلوية.</p>	
<p>خطر خطر الإصابة والسحق من خلال أجزاء الماكينة المتحركة وسير المحرك الدوار. انتظر حتى تتوقف جميع أجزاء الجهاز تماماً عند فتح الغطاء العلوي ولا تحاول الوصول إلى داخل الجهاز أثناء التشغيل.</p>	
<p>بيان ضغط تلامس فرشاة الكنس الأسطوانية (مستوى الكنس)</p>	
<p>رفع فرشاة الكنس الأسطوانية</p>	
<p>خفض فرشاة الكنس الأسطوانية</p>	
<p>خفض الفرشاة الجانبية</p>	
<p>رفع الفرشاة الجانبية</p>	
<p>تتضمن تجهيزات الجهاز فلتر مطوي مسطح مصنوع من صوف البوليستر مع طبقة من مادة PTFE (فتة الغبار M).</p>	

الاستخدام المطابق للتعليمات

هذا الجهاز الذي يعمل بالبطارية هو عبارة عن ماكينة كنس لتنظيف السجاد والأرضيات النسجية المختلفة في المنطقة الداخلية. يحتوي على أسطوانة كنس مضادة للشحنات الساكنة و فلتر غبار مدمج. هذا الجهاز مخصص للاستخدام الجاف فقط. ماكينة الكنس هذه معدة للاستخدام التجاري. استخدم ماكينة الكنس هذه وفقاً للبيانات المذكورة في دليل التشغيل هذا فقط. يعتبر أي استخدام مخالف لذلك غير مطابق للتعليمات. لا تتحمل الجهة الصانعة أية مسؤولية عن الأضرار الناجمة عن ذلك، ويتحمل المستخدم وحده المخاطر. لا يُسمح بإجراء أي تعديلات على ماكينة الكنس. لا يُسمح بالسير والتنظيف إلا في المناطق التي وافقت عليها الشركة أو وكلاؤها.

سوء الاستخدام المتوقع

هذا الجهاز مخصص للاستخدام الجاف فقط ويجب عدم استخدامه أو وضعه بالخارج في ظروف رطبة. الجهاز غير مخصص للسير على المنحدرات. لا تقم أبداً بكنس أو شفط السوائل القابلة للانفجار، والغازات، والأحماض غير المخففة، والمذيبات (مثل البنزين، ومخفف الطلاء، وزيت التدفئة)، فهي تشكل أبرة أو مخاليط قابلة للانفجار إذا اختلطت بهواء الشفط. لا تقم أبداً بكنس أو شفط الأسيتون، والأحماض غير المخففة، والمذيبات لأنها تهاجم المواد المستخدمة في الجهاز وتلفها. لا تقم أبداً بكنس أو شفط الأعبئة المعدنية التفاعلية (مثل الألومنيوم، والمغنيسيوم، والزنك)، فهي تشكل غازات قابلة للانفجار إذا اختلطت بمواد التنظيف شديدة القلوية أو الحمضية. لا تقم بكنس أو شفط أي شيء مشتعل أو متوهج، فهناك خطر نشوب حريق. لا تقم بكنس أي مواد خطيرة على الصحة. يحظر المكوث في مناطق الخطر. يُمنع منعاً باتاً التشغيل في الغرف القابلة للانفجار. لا يُسمح بدفع/سحب الأشياء أو نقلها باستخدام هذا الجهاز.

المحتويات

225	إرشادات عامة
225	الاستخدام المطابق للتعليمات
226	وظيفة
226	إرشادات السلامة
227	مواصفات الجهاز
228	بدء التشغيل
228	التشغيل
229	النقل
229	التخزين
229	العناية والصيانة
231	مساعدة في حالة حدوث أعطال
232	الملحقات/قطع الغيار
232	البيانات الفنية

إرشادات عامة

اقرأ دليل التشغيل الأصلي هذا وكذلك فصل إرشادات السلامة قبل استخدام الجهاز لأول مرة. ثم تصرف طبقاً لذلك. حافظ على هذه المستندات للاستخدام لاحقاً أو تسليمها للمالك التالي.

تحقق من الشحنة

عند استلام العربة، يرجى إبلاغ التاجر أو المتجر فوراً عند اكتشاف عيوب أو أضرار ناتجة عن النقل.

حماية البيئة

المواد المستخدمة في التغليف قابلة لإعادة التدوير. يرجى التخلص من مواد التغليف بطريقة تحافظ على البيئة. تحتوي الأجهزة الكهربائية والإلكترونية مواد قيمة قابلة لإعادة التدوير وغالباً على أجزاء مثل البطاريات، متراكمات أو الزيوت والتي قد تشكل خطورة على صحة الإنسان والبيئة في حالة التعامل معها أو تم التخلص منها بصورة خاطئة. إلا أن هذه الأجزاء ضرورية لتشغيل الجهاز بصورة سليمة. لا يجوز التخلص من الأجهزة المميزة بهذا الرمز مع النفايات المنزلية.

إرشادات حول مواد المحتويات (REACH)

تجد المعلومات الحالية حول مواد المحتويات على الموقع: www.kaercher.com/REACH

الضمان

يسري في كل دولة شروط الضمان التي تضعها شركة التسويق المتخصصة التابعة لنا. نحن نتولى إصلاح الأخطاء التي قد تطرأ على جهازك خلال فترة الضمان بدون مقابل، عندما يكون سبب هذه الأعطال ناجم عن عيب في المواد المستخدمة أو في عملية التصنيع. في حالة استحقاق الضمان، توجه من فضلك بقسيمة الشراء إلى أقرب موزع أو مركز خدمة عملاء معتمد. (العنوان على الصفحة الخلفية)

الملحقات التكميلية وقطع الغيار

استخدام الملحقات التكميلية الأصلية وقطع الغيار الأصلية فقط، والتي تضمن تشغيل الجهاز بشكل آمن وخالٍ من الاختلالات. تجد المعلومات الخاصة بالملحقات التكميلية وقطع الغيار على الموقع www.kaercher.com

درجات الخطر

- خطر**
● إشارة إلى خطر مباشر وشيك الحدوث وقد يؤدي إلى إصابات جسدية بالغة أو إلى الوفاة.
- تحذير**
● إشارة إلى موقف قد تحفه المخاطر وقد يؤدي إلى إصابات جسدية بالغة أو إلى الوفاة.
- تنويه**
● إشارة إلى موقف قد تحفه المخاطر وقد يؤدي إلى إصابات بسيطة.
- تنبيه**
● إشارة إلى موقف قد تحفه المخاطر وقد يؤدي إلى حدوث أضرار مادية.



THANK YOU!
MERCI! DANKE! ¡GRACIAS!



Registrieren Sie Ihr Produkt und profitieren Sie von vielen Vorteilen.

Register your product and benefit from many advantages.

Enregistrez votre produit et bénéficiez de nombreux avantages.

Registre su producto y aproveche de muchas ventajas.

www.kaercher.com/welcome

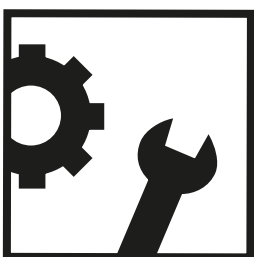


Bewerten Sie Ihr Produkt und sagen Sie uns Ihre Meinung.

Rate your product and tell us your opinion.

Évaluer votre produit et dites-nous votre opinion.

Reseñe su producto y díganos su opinión.



www.kaercher.com/dealersearch

Alfred Kärcher SE & Co. KG
Alfred-Kärcher-Str. 28-40
71364 Winnenden (Germany)

