

ANNEAU de levage ARTICULÉ
à émerillon – Grade 100

RÉF. 50-800X

Généralement utilisé pour tourner ou basculer de lourdes charges ; orientable sous charge !

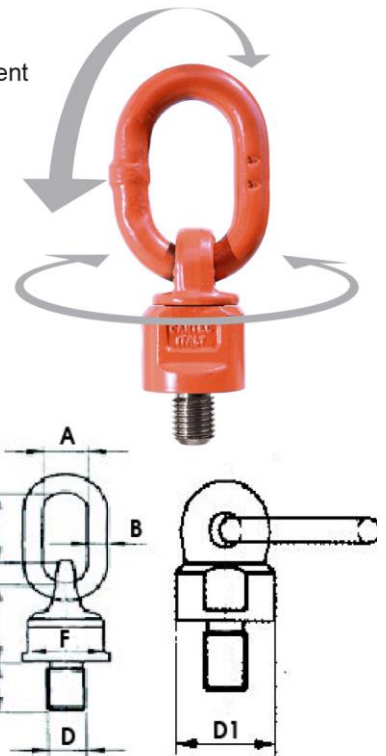


ORIENTABLE à 360°

Anneau à auto-alignement basculant à **180°**

- Coef. de sécurité 1/4 dans toutes les directions de charge
- Conçu, testé, certifié selon normes GS-OA 1504 et EN 1677
- Assemblé avec des billes afin de faciliter l'orientation de la charge

Normes EN 1677 GS-OA 15-04



CODE	A	B	C	D	E	F	G	H
Ø D (mm)	M16	M20	M24	M30	M30	M36	M42	M45
CMU 1 brin à 90° (kg)*	1400	2500	4000	6700	8000	10000	12500	12500
CMU 2 brins à 90° (kg)*				13400	16000	20000	25000	25000
CMU 1 brin vertical (kg)*	2800	5000	8000	12000	12000	15000	15000	15000
L (mm)	20	30	30	35	45	54	63	60
A x C (mm) #	30x46	34x57	40x70	40x65	50x90	50x90	50x90	50x90
B (mm)	13	16	18	20	23	23	23	23
E (mm)	50	61	68	71	86	86	86	86
H (mm)	105	131	153	156	200	200	200	200
F (mm)	30	40	48	70	80	80	80	80
D1 (mm)	38	50	58	80	90	90	90	90
poids (kg)	0,53	1,05	1,63	2,85	4,40	4,62	5,20	5,20

Cotes susceptibles de varier de quelques mm, selon productions du fabricant.

* CMU SELON TYPE DE LEVAGE

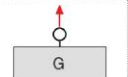
1 brin à 90°



2 brins à 90°



1 brin vertical



CE ÉQUIPEMENT DE LEVAGE
DIRECTIVE 2006/42/CE