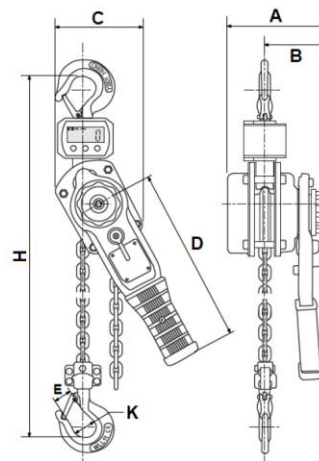


PALAN À LEVIER à chaîne « AVEC PESEUR »

RÉF. 6045AP

- Utilisable aussi pour les tests et les pesées !
- L'écran LCD automatique indique en permanence la charge sur le palan : **en cas de surcharge (CMU dépassée) il indique OV et le voyant clignote avec un signal sonore pour alerter l'utilisateur !**
- Valeurs des surcharges enregistrées, permettant de vérifier leur fréquence, utiles pour toute maintenance et réparation ;
- Fonction « mise à zéro » de la tare
- Batteries Lithium rechargeables : autonomie environ 150 h !
- Mode économie d'énergie inclus !



C.M.U (kg)	1000	C (mm)	136
Levée (m)	1,5 m	D (mm)	250
Ø chaîne de charge (mm)	6	E (mm)	30
A (mm)	148	H (mm)	400
B (mm)	90	K (mm)	37
		Poids (kg)	8



Livré avec sa mallette de transport !

charge
1000 kg

chargeur
inclus