

EURO TRABATTELLO

CAPO-2



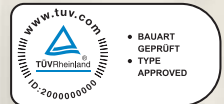
EN 1004
EUROPEAN NORM

TESTED



Certif. n.
2009/994 LIVELLANTE
2009/2029 FISSA

TESTED



Certif. n. R 60030233 01

Dimensione alla base:
1120 x 2300 mm.

- **Classe 3**
- **Portata 400 kg.**
(carico ripartito su un solo piano)
(200kg/m²: EN 1004)
- **H max struttura**
10,71 mt.
- **H max ultimo piano**
9,56 mt. (interno edifici)
8,00 mt. (esterno edifici)
- **H max di lavoro**
11,46 mt. (interno edifici)
9,90 mt. (esterno edifici)

ISTRUZIONI DI MONTAGGIO, USO, SMONTAGGIO E MANUTENZIONE

Questo documento deve sempre accompagnare il trabattello ed essere esibito in caso di controllo di organi preposti.

USE AND MAINTENANCE HANDBOOK

This document must always go with the scaffolding and it must be shown in case of inspection by authorized bodies.

MODE D'EMPLOI ET ENTRETIEN

Ce document doit être toujours joint à l'échafaudage et en cas de contrôle de la parte des organismes autorisés il faut l'exhiber.





ATTESTAZIONE DI CONFORMITÀ

FACAL® *dichiara:*

che il trabatello CAPO2 è costruito in conformità alla norma europea EN 1004 e quindi nel rispetto di quanto richiesto dal decreto legislativo 81/08. I collaudi resi obbligatori dal decreto 27.03.98 e decreto legislativo 81/08 sono stati eseguiti da:



ISTITUTO POLITECNICO MILANO
Rif. Certificato n. **2009/994** (base livellante)
Rif. Certificato n. **2009/2029** (base fissa)



CERTIFICATE OF CONFORMITY

FACAL® *declares:*

that the scaffolding CAPO2 is manufactured in compliance with the European Norm EN 1004 .
Tests have been carried out by:



Polytechnic Institute of Milan
Certificate reference n.: **2009/994** (Levelling base)
Certificate reference n.: **2009/2029** (Fixed base)



CERTIFICAT DE CONFORMITÉ

FACAL® *declare que:*

l'échafaudage CAPO2 est construit en conformité avec la norme européenne EN 1004.
Les essais, obligatoires ont été exécuté par:



Institut Polytechnique de Milan
Reference de certificat n.: **2009/994** (Base rattrapage de niveau)
Reference de certificate n.: **2009/2029** (Base fixe)



INFORMAZIONI GENERALI

A) Classe e portata

Il trabattello è classificato (norma EN 1004) in classe 3, ovvero con una portata al piano di 200kg/m²
Portata del singolo piano di lavoro (dimensione: mm. 2106 x 970): 400 kg

B) Altezza massima nelle diverse configurazioni (norma EN 1004)

L'altezza massima del piano di lavoro è di **9,56 m** con struttura non ancorata, per utilizzo interno edifici (EN 1004).
L'altezza massima del piano di lavoro è di **8,00 m** con struttura non ancorata, per utilizzo esterno edifici (EN 1004).

C) Utilizzo del tra battello in presenza di vento

In caso di vento la struttura deve essere smontata o ancorata saldamente ad un'opera fissa e stabile. Porre attenzione all'effetto "tunnel" del vento quando si lavora.

D) Accesso ai piani di lavoro

L'accesso al piano di lavoro può avvenire solamente dall'interno della struttura utilizzando la scala a pioli verticale costituita dalla struttura stessa del trabattello o le scale a pioli dotabili quali accessori.

GENERAL INFORMATION

A) Category and carrying capacity

The scaffolding belongs to the category 3 that is to say that the working plane bears a loading of 200 kg per square meter. Carrying capacity of every working platform (dimension: 2106 x 970 mm.): 400 kg

B) Max heights of the different compositions (according to EN 1004 Norm)

When the structure is unanchored the maximum height of the working platform is 9,56 m; for an internal use (according to EN 1004). For an external use the maximum height of the working plane with unanchored structure is 8,00 m (according to EN 1004).

C) Use of scaffolding in the presence of wind

In the presence of wind the scaffolding must be dismantled or it must be firmly fixed to a stable building. Pay attention to the "wind tunnel effect" when you work inside building under construction.

D) Access to the working plane

The access to the working plane is possible only on the inside of the structure using either the vertical ladder made by the sides of the scaffolding or the ladders sold as accessory.

INFORMATIONS GENERALES

A) Classe et portée

L'échafaudage appartient à la classe 3 (norme EN 1004), c'est-à-dire qu'il a une portée de 200 kg/m² pour chaque plateau. Portée de chaque plateau (dimension: 2106 x 970 mm): 400 kg

B) Hauteurs max (assemblages différents ; norme EN 1004)

L'hauteur max du plateau est de 9,56 m (structure pas ancrée et usage à l'intérieur, EN 1004).
L'hauteur max du plateau est de 8,00 m (structure pas ancrée et usage à l'extérieur, EN 1004).

C) Usage en cas de vent

En cas de vent il faut démonter la structure ou la fixer solidement à une structure stable. Faisez attention à l'effet « tunnel » du vent si vous travaillez à l'extérieur d'immeubles en construction.

D) Accès aux plateaux

L'accès au plateau se fait seulement de l'intérieur de la structure à l'aide de l'échelle verticale qui constitue la même structure de l'échafaudage ou à l'aide de l'échelles vendues comme accessoires.

IDENTIFICAZIONE DEI COMPONENTI

COMPONENT PARTS

IDENTIFICATION DES PARTIES

Composizione da:
Composition of:
Composition de:
10,71 m (C41-2/C)

AGGANCI RAPIDI
AUTOMATICO IN FUSIONE
ALUM DIE CASTING
RAPID HOOKING
ACCROCHAGE RAPID EN
FRONTE D'ALU

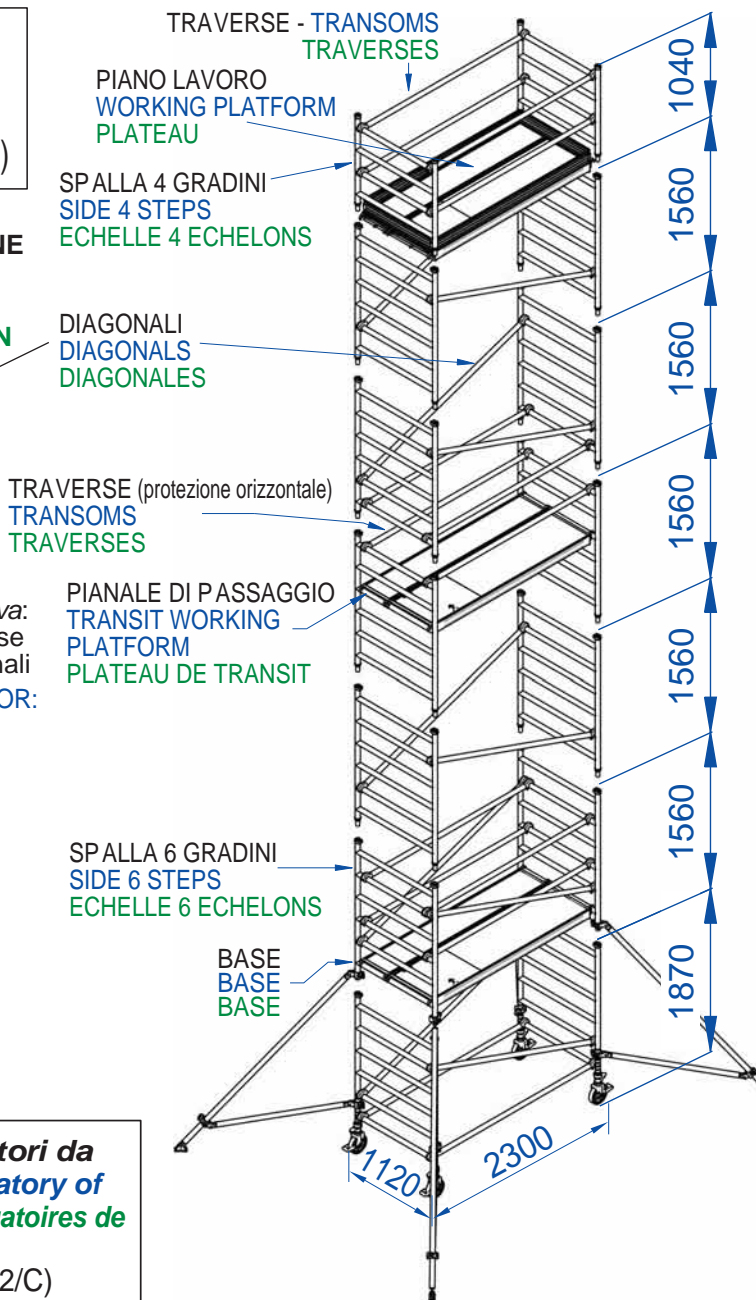


Posizione SPIA *identificativa*:
 Colore VERDE per Traverse
 Colore ROSSO per Diagonali
POSITION OF THE INDICATOR:
 Green for transoms
 Red for diagonals

POSITION DE L'INDICATEUR:
 Vert pour traverses
 Rouge pour diagonales

Obbligo stabilizzatori da
Stabilizers are obligatory of
Stabilisateurs sont obligatoires de

6,03 m (C35-2/C)



ESEMPI DI CONFIGURAZIONI POSSIBILI A NORMA EN 1004 SOME EXAMPLES OF POSSIBLE COMPOSITIONS - EN 1004 NORM EXEMPLES DE COMPOSITIONS POSSIBLES - NORME EN 1004

CODICI RIFERITI A COMPOSIZIONE COMPLETA DI PIANALI
Codes referred only to the composition including working platforms
Codes se référant à composition complète des plateaux





MONTAGGIO E SMONTAGGIO ASSEMBLING AND DISASSEMBLING MONTAGE ET DÉMONTAGE

PUNTO 1 • PREMESSA:

Per il montaggio e lo smontaggio sono necessarie almeno 2 persone.

BASE LIVELLANTE (cod BLI):

Posizionare le 2 spalle con ruote (6) in verticale ad una distanza di circa 210 cm l'una dall'altra, inserire i le 2 diagonali con spia ROSSA (5) e le 2 traverse con spia verde (2) sul primo gradino di partenza. Assicurarsi che la struttura sia perfettamente in piano, in caso contrario agire sulle ruote livellanti tramite la leva di sgancio rapido posizionata sopra la ruota. (fig. B). Escursione massima consentita 300 mm.

BASE FISSA (cod BFI):

Inserire le due spalle (4) nelle testate di base con ruote (1) procedendo al bloccaggio tramite le molle posizionate sul terminale in fusione (3). Fissare le due diagonali (5) con spia ROSSA e le due traverse orizzontali (2) con spia verde .

POINT 1 • INTRODUCTION:

The assembling and disassembling need **at least two people**.

LEVELLING BASE (code BLI)

Place upright the 2 sides with wheels and spaced them out about 210 cm. Then plug the 2 diagonals with the red indicator (5) and the 2 transoms with green indicator (2) on the first step. Make sure that the structure is perfectly steady otherwise operate on the levelling wheels through the rapid releasing lever put on the wheel (picture B). Maximum extension allowed 300 mm.

FIXED BASE (code BFI)

Plug the 2 sides (4) in the base heads with wheels (1) and block it through the springs placed on the last alum die casting part (3). Fix the two diagonals (5) with red indicator and the two horizontal transoms (2) with green indicator.

PUNTO 1

Pour le montage et le démontage il faut **au moins 2 personnes**.

BASE RATRAPPAGE DE NIVEAU

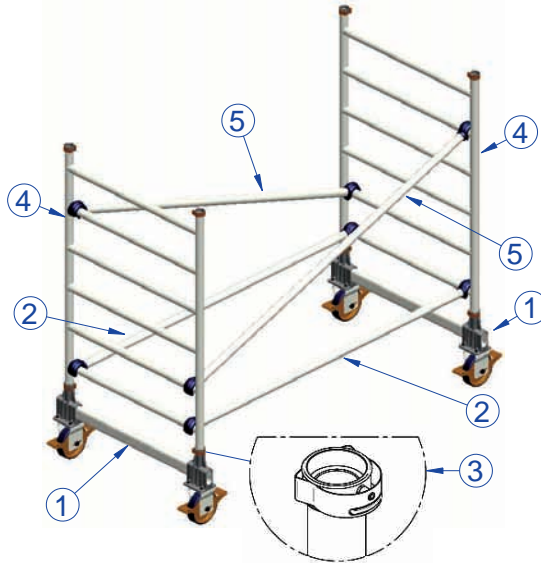
(code BLI)

Positionnez verticalement les 2 échelles avec roues avec une distance de 210 mm entre le deux. Insérez les 2 diagonales avec l'indicateur rouge (5) et les deux traverses avec l'indicateur vert (2) sur le premier échelon. Assurez-vous que la structure soit parfaitement stable ; dans le cas contraire il faut agir sur les roues nivellantes à l'aide du levier de décrochage rapide que se trouve sur la roue (image B). Extension maximale permise 300 mm.

BASE FIXE (code BFI)

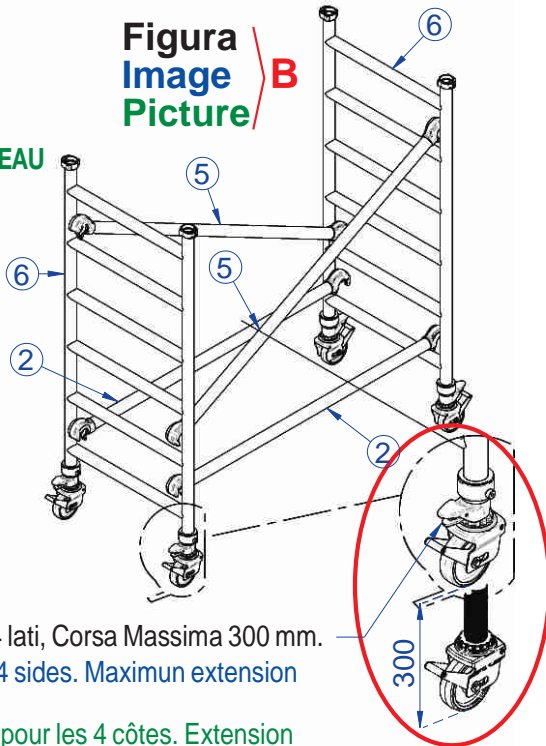
Insérez les deux échelles (4) dans les entête de base avec roue (1) et les bloquez à l'aide des ressorts que se trouvent sur la part terminale en fonte d'alu (3). Fixez les deux diagonales (5) avec l'indicateur rouge et les deux traverses horizontale (2) avec l'indicateur vert.

BASE FISSA
FIXED BASE
BASE FIXE
Code: BFI



BASE LIVELLANTE
LEVELLING BASE
BASE RATRAPPAGE DE NIVEAU
Code: BLI

Figura / **B**
Image / **Picture**



Leva di sgancio rapido per i 4 lati, Corsa Massima 300 mm.
 Rapid releasing lever for the 4 sides. Maximun extension allowed 300 mm.

Levier de décrochage rapide pour les 4 côtés. Extension maximale permise 300 mm.

PUNTO 2

Proseguire il montaggio posizionando il piano di lavoro e la fascia fermapiède (sul 3° gradino per il modello C30-2/C, oppure dal 6° gradino per gli altri modelli).

POINT 2

Continue the assembling placing the working platform and the perimeter band to stop the foot (on the 3° step for the model C30-2/C, or on the 6° for the other models).

POINT 2

Continuez le montage en mettant le plateau et le plinthe (sur le 3° échelons pour le model C30-2/C, ou sur le 6° échelon pour les autres modèles).

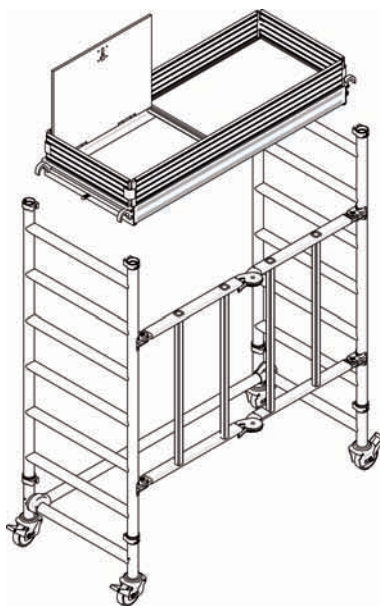


Figura
Image
Picture } C

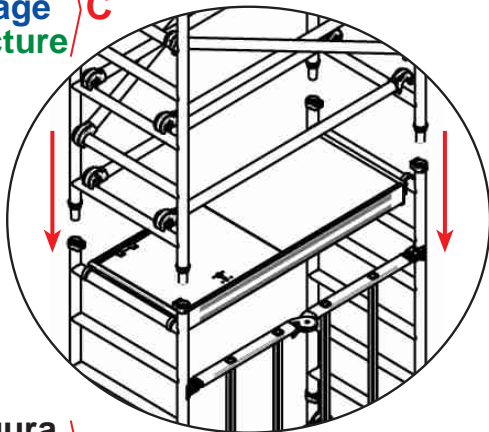
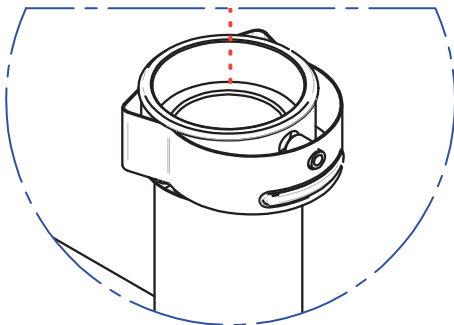


Figura
Image
Picture } D



PUNTO 3

Proseguire il montaggio inserendo le spalle e le diagonali successive (Fig. C) ponendo sempre attenzione al bloccaggio antisfilo tramite le molle posizionate sul terminale in fusione femmina (Fig. D).

POINT 3

Continue the assembling plugging the following sides and diagonals (picture C). Pay attention to block the anti-unthreading through the spring placed on the last alum die casting part (female - picture D).

POINT 3

Continuez le montage en insérant les échelles et les diagonales suivantes (Image C.) faisant attention à bloquer le système anti-défilement grâce aux ressorts placées sur la partie terminale en fonte d'aluminium (femelle - image D).

PUNTO 4

Inserire le 4 protezioni orizzontali con spia verde sul 2° e 4° gradino dal piano di calpestio (fig. E) avendo cura che siano all'interno rispetto alle diagonali con spia rossa (fig. F).

POINT 4

Plug the 4 horizontal protections with green indicator on the 2° and 4° step from the top (picture E). Make sure that they are more internal than the diagonals with red indicator (picture F).

POINT 4

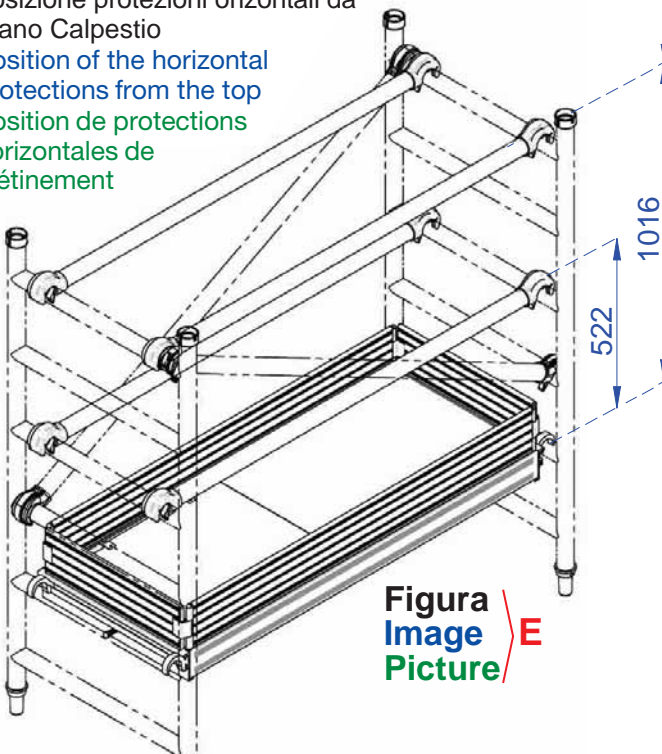
Insérez les 4 protections horizontales avec indicateur vert sur le 2° et 4° échelon à partir de piétement (image E). Faites attention que soient à l'intérieur par rapport aux diagonales avec indicateur rouge (image F).

ESEMPIO DI MONTAGGIO DI PIANI INTERMEDI EXAMPLES OF ASSEMBLING OF THE INTERMEDIATE PLATFORMS EXEMPLES DE MONTAGE DES PLATEAUX INTERMÉDIAIRES

Posizione protezioni orizzontali da Piano Calpestio

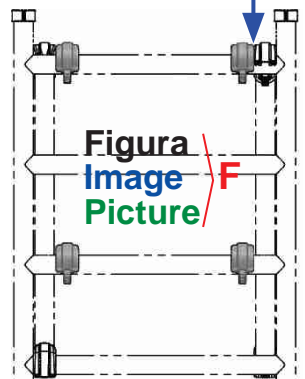
Position of the horizontal protections from the top

Position de protections horizontales de piétement



POSIZIONENARE LE TRAVERSE (protezioni orizzontali) ALL'INTERNO DELLA STRUTTURA RISPETTO ALLE DIAGONALI
POSITION THE TRANSOMS (horizontal protections) IN THE STRUCTURE MORE INTERNAL THAN THE DIAGONALS

POSITIONNEZ LES TRAVERSES (protections horizontales) DANS LA STRUCTURE À L'INTERIEUR PAS RAPPORT AUX DIAGONALES



NOTA:

I piani di lavoro (quando di sosta) devono avere la fascia fermapiEDE.

I piani di lavoro (quando di transito) possono non avere la fascia fermapiEDE. Tutti i piani intermedi devono avere le 4 traverse di protezione come indicato (fig. E)

NOTE

The working platform (when you work) must have the perimeter band to stop the foot.

The working platform (when they are considered as transit) can be used without the perimeter band to stop the foot. All the intermediate working platforms must have the 4 protection transoms as shown (picture E).

NOTE

Les plateaux (quand il sont de travail) doivent avoir le plinthe.

Les plateaux (quand il sont de transit) peuvent être utilisés sans le plinthe. Tous les plateaux doivent avoir le 4 traverses de protection comme indiqué (image E).

PUNTO 5

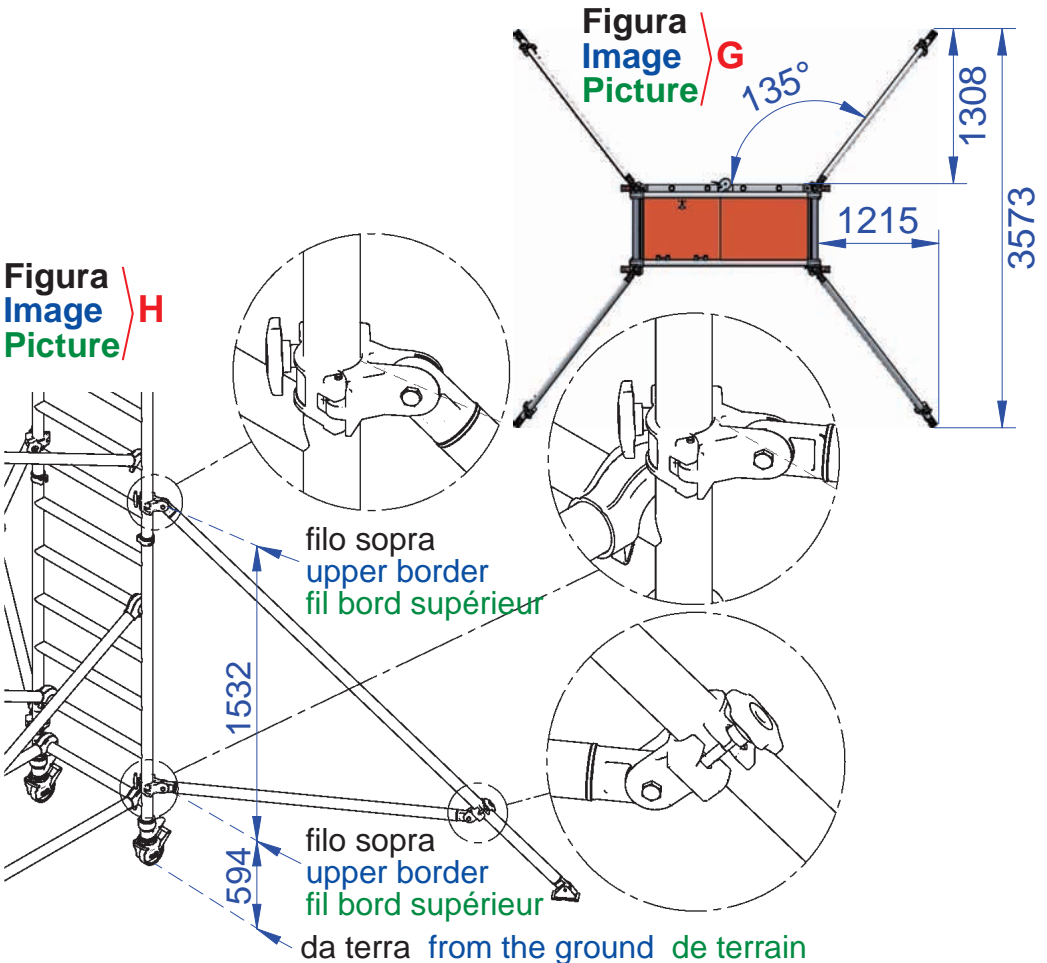
Posizionare i 4 stabilizzatori **OBBLIGATORI A PARTIRE DALL'ALTEZZA DI 4,99 m. (C34-2/C)** come indicato nelle figure "G" e "H". Fissare gli appositi morsetti in fusione al montante del trabattello utilizzando l'apposita vite e volantino in dotazione. Assicurarsi del corretto fissaggio e della stabilità della struttura prima di procedere con il montaggio delle successive alzate.

POINT 5

Position the 4 stabilizers which **they are obligatory starting from 4,99 m height (C34-2/C)** as shown in the pictures G and H. Fix the alum die casting clamps to the standard of the scaffolding using the proper screw issued with the scaffolding. Make sure of the correct fixing and the stability of the structure before going ahead with the assembling of the next rises.

POINT 5

Positionner les 4 stabilisateurs qui **sont obligatoires à partie de l'hauteur de 4,99 m. (C34-2/C)** comme indiqué dans l'image G et H. Fixez les crampons en alum aux montants d'échafaudage en utilisant les vis appropriées. Vérifiez le correct fixage et la stabilité de la structure avant de procéder avec le montage des rehausse suivantes.



PUNTO 5/B

Posizionare i 4 livellatori OBBLIGATORI A PARTIRE DALL'ALTEZZA DI 4,99 m (C34-2/C) come indicato nella figura I.

Fissare i livellatori con gli appositi volantini a vite in dotazione (color verde). Assicurarsi del corretto fissaggio e della stabilità della struttura prima di procedere con il montaggio delle successive alzate.

POINT 5/B

Position the 4 levellers that are obligatory starting from 4,99 m height (C34-2/C) as shown in the picture I.

Fix the levellers through the screw hand wheel (green colour). Make sure that the structure is correctly fixed and stable before starting the assembling of the next rises.



POINT 5/B

Positionnez les 4 égalisateurs à partir de l'hauteur de 4,99 m (C34-2/C), comme indiqué dans l'image I.

Fixez les égalisateurs avec les crampons de couleur vert. Assurez que la structure soit fixée correctement et que soit stable avant de procéder avec le montage des suivantes rehausses.

Figura
Image
Picture

PUNTO 6

Tutti i trabattelli CAPO 2 (tranne il modello C30-1) terminano con il "palchetto per piano di lavoro" composto come da figura L.

POINT 6

All the scaffoldings CAPO 2 (except the model C30-1) end with the protection stull for the working platform as shown in the picture L.

POINT 6

Tous les échafaudages CAPO 2 (sauf le model C30-1) finissent avec l'élément terminal pour plateau comme indiqué dans l'image L.

POSIZIONE CONTROI MONTANTI SPALLE
POSITION AGAINST THE STANDARD OF THE SIDES
POSITION CONTRE LES MONTANTS DES ÉCHELLES

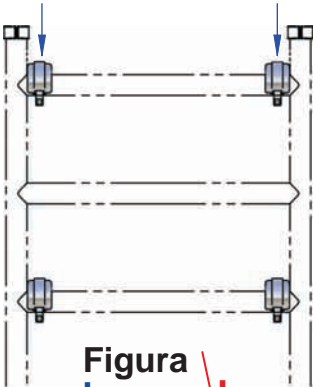
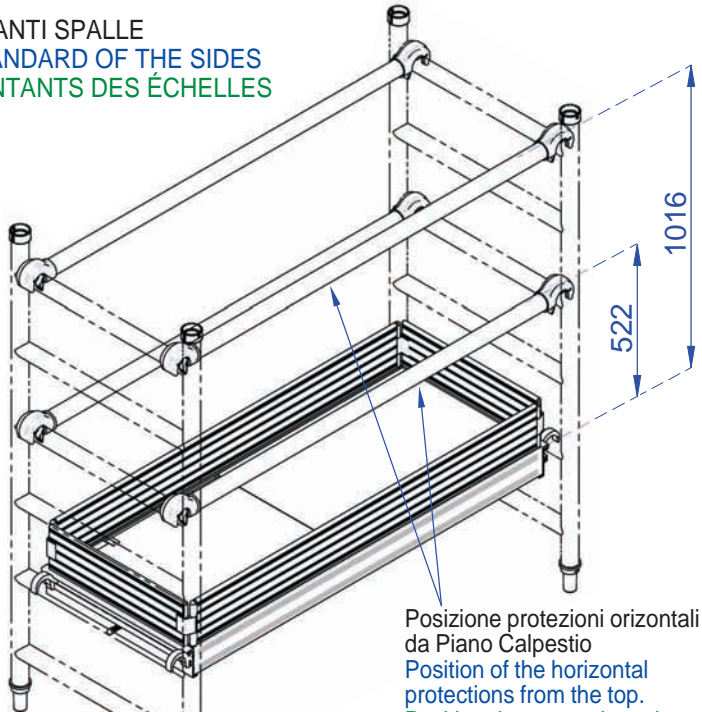


Figura
Image
Picture



Posizione protezioni orizzontali da Piano Calpestio
Position of the horizontal protections from the top.
Position des protections de piètement

POSIZIONAMENTO CAPO-2 SU DISLIVELLI

È possibile posizionare il trabattello **CAPO-2** su dislivello in presenza di scale.

Posizionare le due spalle dotate di livellatore in modo disassato agganciando le due traverse di base sul 4° gradino della spalla "A" e sul primo gradino della spalla "B". Annullare la differenza di dislivello rimanente agendo sul livellatore per mezzo della leva di sblocco rapido. Successivamente riallineare il trabattello inserendo una spalla da 4 gradini (sulla parte più alta) e una spalla da 6 gradini (sulla parte più bassa).

POSITIONING OF CAPO-2 WHEN THERE IS DIFFERENCE OF LEVEL

It's possible to place the scaffolding **CAPO-2** both when the ground is unsteady and on ladders. Position the two sides with levellers (those positioned on the unsteady ground) and hook the two base transoms on the 4° step of the side A and the other on the 1° step of the side B.

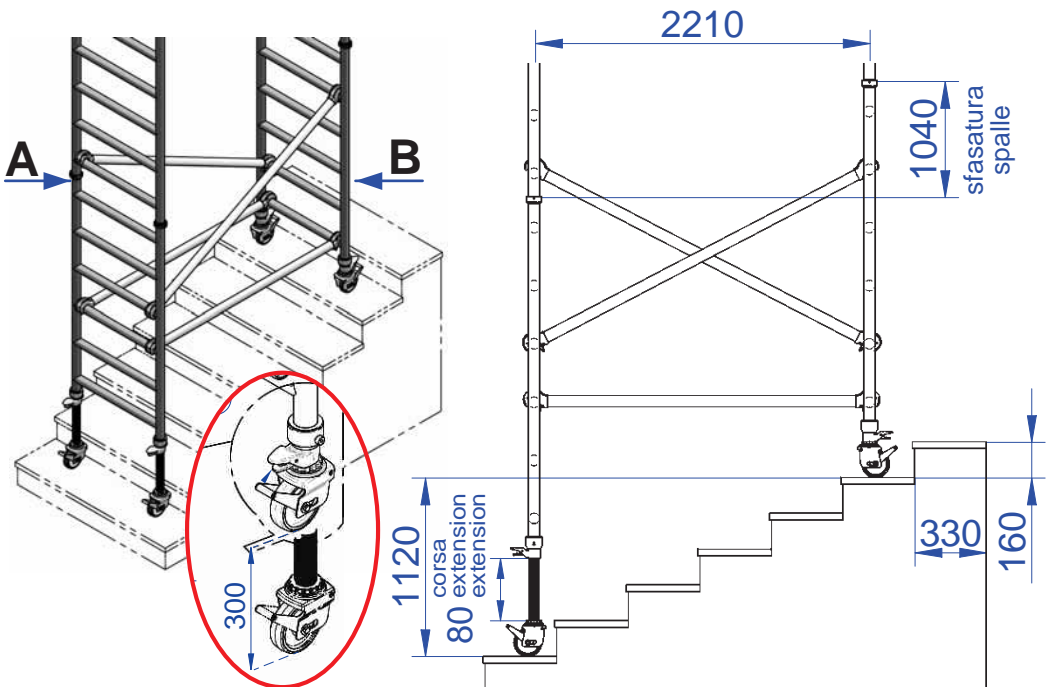
Then remove the difference of level acting on the levellers thanks to the rapid releasing lever.

Afterwards reposition the scaffolding plugging the 4 steps side (on the highest part) and the 6 steps side (on the lowest part).

POSITIONNEMENT DE CAPO-2 SUR DÉNIVELLEMENTS

Il est possible de positionner l'échafaudage **CAPO-2** sur dénivellations ou sur échelles.

Positionner les deux échelles (placées sur la côté avec dénivellations) équipées des égalisateurs en accrochant les deux traverses de base sur le 4° échelons de l'échelle A et sur le 1° échelons de l'échelle B. Éliminer la différence de dénivellations en agissant sur l'égalisateurs à l'aide du levier de décrochage rapide. Par la suite repositionner l'échafaudage en insérant l'échelle de 4 échelons (sur la côté la plus haute) et l'échelle de 6 échelons (sur la côté la plus basse).



UTILIZZO

PRIMA DI OGNI UTILIZZO VERIFICARE:

- la verticalità ed in caso riposizionare la struttura (vedi disegni)
- il montaggio che sia corretto e completo;
- che nessuna modifica ambientale (vento, gelo, pioggia ecc.) abbia ridotto la sicurezza della struttura;
- che non sia stata aumentata l'altezza con scale o casse;
- che non sia stata spostata la struttura con persone sulla struttura stessa;
- la struttura non può essere sollevata o sospesa (vedi disegni)
- che il montaggio della struttura non avvenga in vicinanza di cavi elettrici od altre fonti elettriche. La struttura non è isolata elettricamente;
- il bloccaggio delle ruote con gli appositi freni posti sulle ruote stesse.

USE

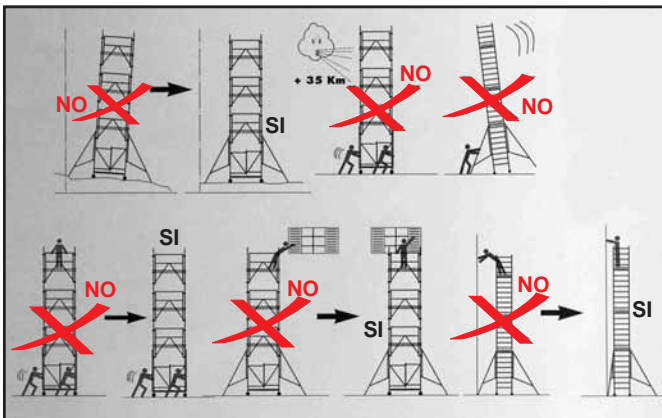
BEFORE USING THE SCAFFOLDING IT'S NECESSARY TO CHECK:

- The verticality and if necessary position again the structure (see the drawing below)
- the correct assembly
- that the safety of the structure hasn't been endangered by any atmospheric agent such as wind, frost, rain
- don't raise the height of the scaffolding with ladders
- don't move the structure with persons on it
- the structure can't be lifted or hung (see the drawing below)
- assembly the scaffolding making sure that it's far from electrical cables or sources of energy. The structure isn't electrically insulated.
- block the wheels through proper brakes

EMPLOI

AVANT TOUT EMPLOI VERIFIEZ QUE:

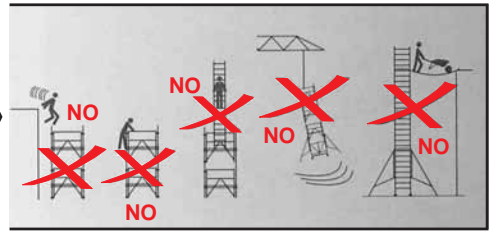
- La structure soit à la vertical, au contraire replacez la structure (voir dessins)
- le montage soit correct et complet
- aucun changement climatique (vent, glace, pluie etc.) n'ait pas réduit la sécurité de la structure.
- n'augmentez pas l'hauteur à l'aide d'échelles ou caisses
- ne déplacez pas la structure si quelqu'un y est monté dessus
- ne soulevez ou suspendez jamais la structure (voire dessins)
- montez la structure loin de câbles électriques ou d'autres sources électriques. La structure n'est pas isolée électriquement.
- les roues équipées des freins soient bloquées



**Consigli
di utilizzo**
**Advice for
a good use**
**conseils
d'emploi**



NON FARE MAI!
NEVER DO!
NE FAISEZ JAMAIS!



STABILITÀ

A) Fino all'altezza di 3,32 m del piano di lavoro è possibile utilizzare la struttura senza stabilizzatori.

Da 4,88 m a 9,56 del piano di lavoro è obbligatorio l'utilizzo degli stabilizzatori. Il fabbricante declina ogni responsabilità in caso di utilizzo di componenti diversi da quelli originali.

B) La struttura, se incustodita, deve essere smontata o ancorata saldamente a strutture stabili e sicure.

STABILITY

A) Up to 3,32 m. height of the working platform it's possible to use the scaffolding without stabilizers. From 4,88 to 9,56 m. height of the working platform it's obligatory the use of stabilizers. If some unauthentic parts are used, the manufacturer will disclaim any responsibility.

B) If the scaffolding remains unattended, it should be dismantled or firmly fixed to permanent structures.

STABILITÉ

A) Jusqu'à 3,32 m d'hauteur du plateau est possible d'utiliser la structure sans stabilisateurs. De 4,88 m à 9,56 m d'hauteur du plateau est obligatoire l'usage des stabilisateurs. Le fabricant décline toute responsabilité en cas d'emploi de parties différentes des originales.

B) Si l'échafaudage reste sans surveillance, il doit être démonté ou ancré solidement à des structures stables.

MANUTENZIONE

CAPO2 ed i suoi componenti sono totalmente in alluminio a parte le molle inox. Non necessita pertanto di particolari cure. I depositi di sporco provocati dall'uso possono essere rimossi con acqua o pasta per la pulizia. L'eventuale uso di solventi può opacizzare le superfici. Controllare periodicamente lo stato di conservazione dei piani di lavoro e delle ruote.

MAINTENANCE

CAPO2 and its parts is completely manufactured in aluminium except the stainless steel springs. So special maintenance is not necessary. The dirty sediments caused by the use of the scaffolding can be removed with water or product for cleaning. The use of solvents can opacify the surfaces. Periodically check the state of preservation of working planes and wheels.

MANUTENTION

CAPO2 et ses parties sont complètement en aluminium à l'exception des ressorts (inox). Donc il ne nécessite pas des soignes particuliers. Les accumulations éventuelles de saleté peuvent être enlevées à l'aide d'eau ou de pâte pour le nettoyage. L'emploi des solvantes peut opacifier les surfaces. Contrôlez périodiquement les conditions de plateau et des roue.

GARANZIA

CAPO2 è garantito 2 anni. Il fabbricante declina ogni responsabilità in caso:

- di utilizzo di parti e/o componenti diversi da quelli originali;
- di montaggio, smontaggio ed impiego in condizioni non previste;
- cattiva o carente manutenzione dei componenti.

Inoltre:

- tutti i materiali sono garantiti 2 anni contro i difetti di fabbricazione;
- la garanzia decade automaticamente se non è possibile risalire alla data di fabbricazione (mancanza o illeggibilità della marcatura)
- la garanzia non si applica alle parti soggette ad usura da utilizzo, ne a componenti modificati, trasformati, riparati da terzi o comunque non corrispondenti alle origini.
- La garanzia è limitata agli elementi riconosciuti difettosi dal fabbricante.
- Il fabbricante declina ogni responsabilità in caso di utilizzo di componenti diversi da quelli originali.

GUARANTEE

CAPO2 has a two-year guarantee.

The manufacturer disclaims all responsibility in case of:

- use of parts and/or elements different from the original ones.
- assembling, dismantling and use in unmentioned conditions
- bad or lacking maintenance of the parts

furthermore:

- all the parts have a two-year guarantee against manufacturing defects.
- The guarantee loses if it isn't possible to go back to the manufacturing date (illegibility or lack of the marking of date).
- The guarantee doesn't cover those parts subject to wear and also those elements changed or repaired by unauthorized people and so they aren't the equivalent of the authentic components.
- The guarantee is limited to the faulty parts recognized by the manufacturer.
- If other unauthentic parts are used, the manufacturer will disclaim any responsibility

GARANTIE

CAPO2 est garanti pendant deux ans.

Le fabricant décline toute responsabilité en cas de :

- emploi de parties différentes des originales
- montage, démontage et emploi dans des conditions pas prévues
- entretien mauvaise ou insuffisante des parties

en plus :

- tout les matériaux sont garantis pendant deux ans contre les défauts de fabrication
- automatiquement la garantie n'est plus valide s'il n'est pas possible de remonter à la date de fabrication (manque ou illisibilité du marquage)
- la garantie n'est pas valide pour les parties qui s'usent au fur et à mesure qu'elles sont utilisées, ni pour les parties modifiées, transformées ou réparées par le compte de tiers ou pas correspondantes aux originales.
- la garantie se limite aux éléments jugés comme défectueux par le fabricant.
- le fabricant décline toute responsabilités cas d'emploi de parties différentes des originales.

Made in Italy by:

FACAL[®]
...le scale italiane

46045 MARMIROLO - Mantova - (Italy) - Zona Industriale
Via G. Di Vittorio, 42 - Tel. 0376/467893 - Fax 0376/467894
www.facalscale.it