



# POMPE A LEVIER POUR AD BLUE

REF 08448



## Manuel d'instructions – Notice originale

Veillez lire ce manuel d'instructions attentivement et entièrement avant toute utilisation



**AVERTISSEMENT !** Lire attentivement et comprendre toutes les instructions avant d'utiliser le produit. Ne pas respecter les règles de sécurité et autres précautions de sécurité de base peut entraîner de sérieux dommages et blessures sur les opérateurs. Conserver les instructions dans un endroit sûr et à portée de main pour qu'elles puissent être lues si nécessaire.



**AVERTISSEMENT !** Les avertissements, les mises en garde et les instructions décrites dans ce manuel d'instruction ne peuvent pas couvrir toutes les conditions ou les situations qui pourraient survenir. Il doit être entendu par l'opérateur que le bon sens et la prudence sont des facteurs qui ne peuvent pas être intégrés dans ce produit, mais doit être fournis par l'opérateur.

## 1. Instructions de sécurité

1. Ne pas respecter les règles de sécurité peut provoquer des dommages corporels et/ou des dégâts matériels.
2. Il est de la responsabilité de l'utilisateur d'utiliser la pompe dans un environnement sécurisé pour le transfert de fluides.
3. Avant toute utilisation, assurez-vous de la compatibilité du fluide à transférer avec la pompe. Référez-vous à la Fiche de Sécurité (FDS) et à la fiche technique du fluide à transférer émises par le fabricant pour connaître ces informations.
4. Ayez la FDS du produit à transférer avec vous : appliquez les règles de sécurité préconisées concernant l'environnement de transfert et utilisez l'(les) Equipement et Protection Individuels (EPI) recommandé(s), décrites par le fabricant du fluide dans la FDS.
5. Bien nettoyer et rincer la pompe après utilisation afin d'éviter toute contamination lors du prochain transfert réalisé, en respectant la miscibilité des produits.

## 2. Instructions de sécurité spécifiques à l'utilisation de liquides inflammables

1. NE PAS FUMER lorsque vous manipulez ces produits.
2. Les fûts sur lesquels est installée la pompe doivent être reliés à la terre pour le transfert de produits inflammables pour éliminer l'électricité statique, à l'origine d'explosion.
3. Une manipulation, utilisation ou stockage incorrects peuvent être évités en appliquant les recommandations suivantes :
4. Utiliser ces produits selon l'utilisation préconisée par le fabricant, jamais comme produit de nettoyage.
5. Stocker ces produits dans un lieu frais, ventilé, aéré et sécurisé (cadenas, etc.)
6. Garder éloigné du lieu de stockage toute personne non concernée, spécialement les enfants.
7. Ne jamais stocker ou manipuler ces produits près d'une source de chaleur, d'étincelles ou d'une flamme.
8. Ayez toujours à portée de main un extincteur lorsque vous travaillez avec ces produits.
9. Installez sur tous vos approvisionnements d'essence permanents un robinet d'isolement.
10. Travailler dans une zone suffisamment ventilée.
11. Nettoyer tous les récipients et matériels après avoir été en contact avec tout liquide inflammable. Les stocker dans un lieu adapté, ventilé et sécurisé (cadenas, etc.).
12. Equipez-vous de lunettes de sécurité et de gants adaptés au produit que vous allez transférer.
13. Utilisez une protection respiratoire et une visière de protection adaptée au produit que vous allez transférer.
14. Installez-vous dans une zone propre, rangée, et suffisamment éclairée pour transférer votre liquide.

## 3. Déballage

Vérifier avec attention le contenu de la boîte. Un dommage quelconque peut s'être produit durant le transport. Veuillez vérifier le nombre et l'état des pièces présentes : contactez votre revendeur pour toute réclamation.

## 4. Présentation

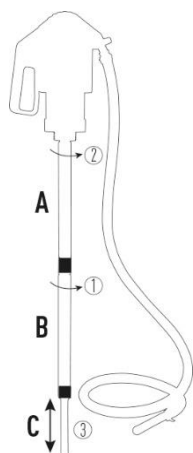
Ce système est formé d'une pompe à bras qui peut facilement être montée et démontée d'un fût. Les opérations de transvasement sont effectuées par le biais d'un bec déverseur.

Elle peut être utilisée pour le transfert d'AdBlue, de détergents doux, de pesticides, d'antigel, d'eau, de liquides à base d'eau, liquide lave glace, lubrifiants...

## 5. Caractéristiques techniques

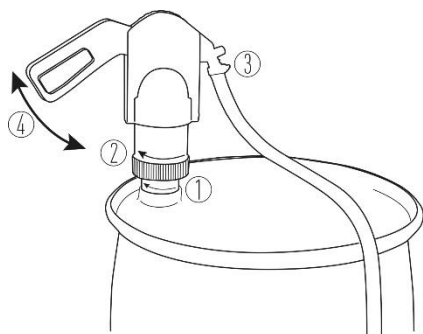
REF 08448			
Corps de pompe	Polypropylène	Plage de températures	-5°C à 45°C
Tuyau de transfert	Polypropylène	Tube d'aspiration	980 mm
Joint	Viston	Ø ext. du tube	33 mm
Débit	500 ml/coup de pompe	Longueur du tuyau	1,5 m
Type de connexion	Gaz 2"	Compatibilité	Fûts de 60 à 200 L

## 6. Utilisation



1. Insérer le tube B dans le tube A
2. Insérer le tube formé par A+B dans l'entrée de la pompe
3. Ajuster la longueur du tube C pour obtenir la longueur désirée. Les 2 tubes B + C sont fixés par un boulon (accompagné d'un joint)

Différentes longueurs peuvent être obtenues :  
 A + B + C : 690 à 980 mm  
 B+C : 350 à 640 mm

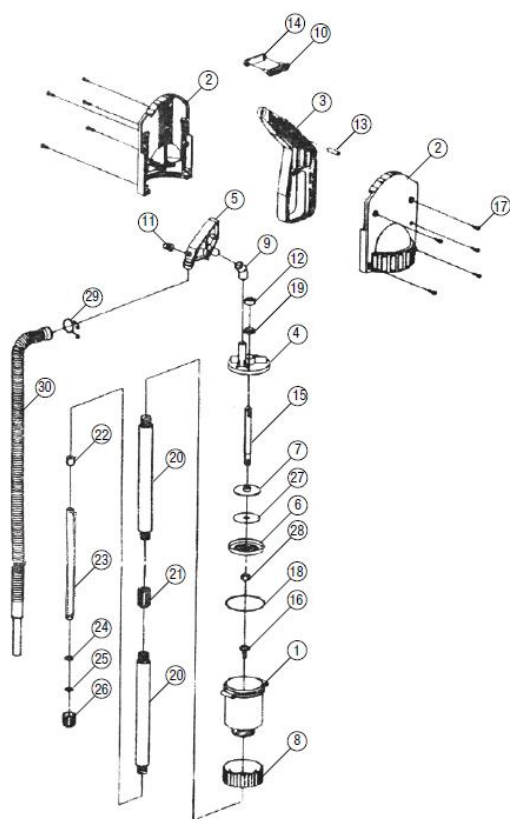


1. Insérer le tube dans le fût et fixer la pompe sur celui-ci
2. Placer la pompe dans la position voulue et la fixer avec l'écrou
3. Insérer le tuyau renforcé par spirale dans l'orifice de sortie de la pompe, et le fixer avec un collier de serrage
4. Lever et descendre la poignée rapidement jusqu'à ce que le liquide commence à sortir.
5. Tourner le bouchon de l'évent d'air dans le sens antihoraire pour stopper le flux de liquide

## 7. Maintenance

Changer les pièces présentant un défaut : trou, fêlure... en vous adressant au service après-vente agréé. Bien rincer avant stockage afin d'éviter toute cristallisation. Procéder au rinçage en réalisant par rinçages successifs, en respectant les miscibilités des produits.

## 8. Vue éclatée – Pièces détachées



N°	Description	Qté	N°	Description	Qté
1	Cylindre	1	16	Clapet d'aspiration	1
2	Corps de pompe	2	17	Vis	10
3	Levier	1	18	Joint du cylindre	1
4	Chapeau supérieur	1	19	Joint de l'arbre	1
5	Bec	1	20	Tube	2
6	Piston	1	21	Connecteur	1
7	Plaque piston	1	22	Anneau de tube	1
8	Ecrou	1	23	Tube	1
9	Connecteur de bec	1	24	Anneau	1
10	Bielle	1	25	Joint d'écrou	1
11	Bouchon d'évent d'air	1	26	Ecrou de tube	1
12	Entretoise guide	1	27	Disque	1
13	Axe	1	28	Ecrou	1
14	Plaque de bielle	1	29	Collier de serrage	1
15	Arbre	1	30	Tuyau de sortie	1

## 9. Garantie et conformité du produit

La garantie ne peut être accordée suite à :

Une utilisation anormale, une manœuvre erronée, une modification non autorisée, un défaut de transport, de maintenance ou d'entretien, l'utilisation de pièces ou d'accessoires non d'origine, des interventions effectuées par du personnel non agréé, l'absence de protection ou dispositif sécurisant l'opérateur, le non-respect des consignes précitées exclut votre machine de notre garantie, les marchandises voyagent sous la responsabilité de l'acheteur à qui il appartient d'exercer tout recours à l'encontre du transporteur dans les formes et délais légaux.

Protection de l'environnement :

Votre appareil contient de nombreux matériaux recyclables.

Nous vous rappelons que les appareils usagés ne doivent pas être mélangés avec d'autres déchets. Les produits électriques ne doivent pas être mis au rebut avec les déchets ménagers. Merci de les recycler dans les points de collecte prévus à cet effet. Adressez-vous auprès des autorités locales ou de votre revendeur pour obtenir des conseils sur le recyclage.