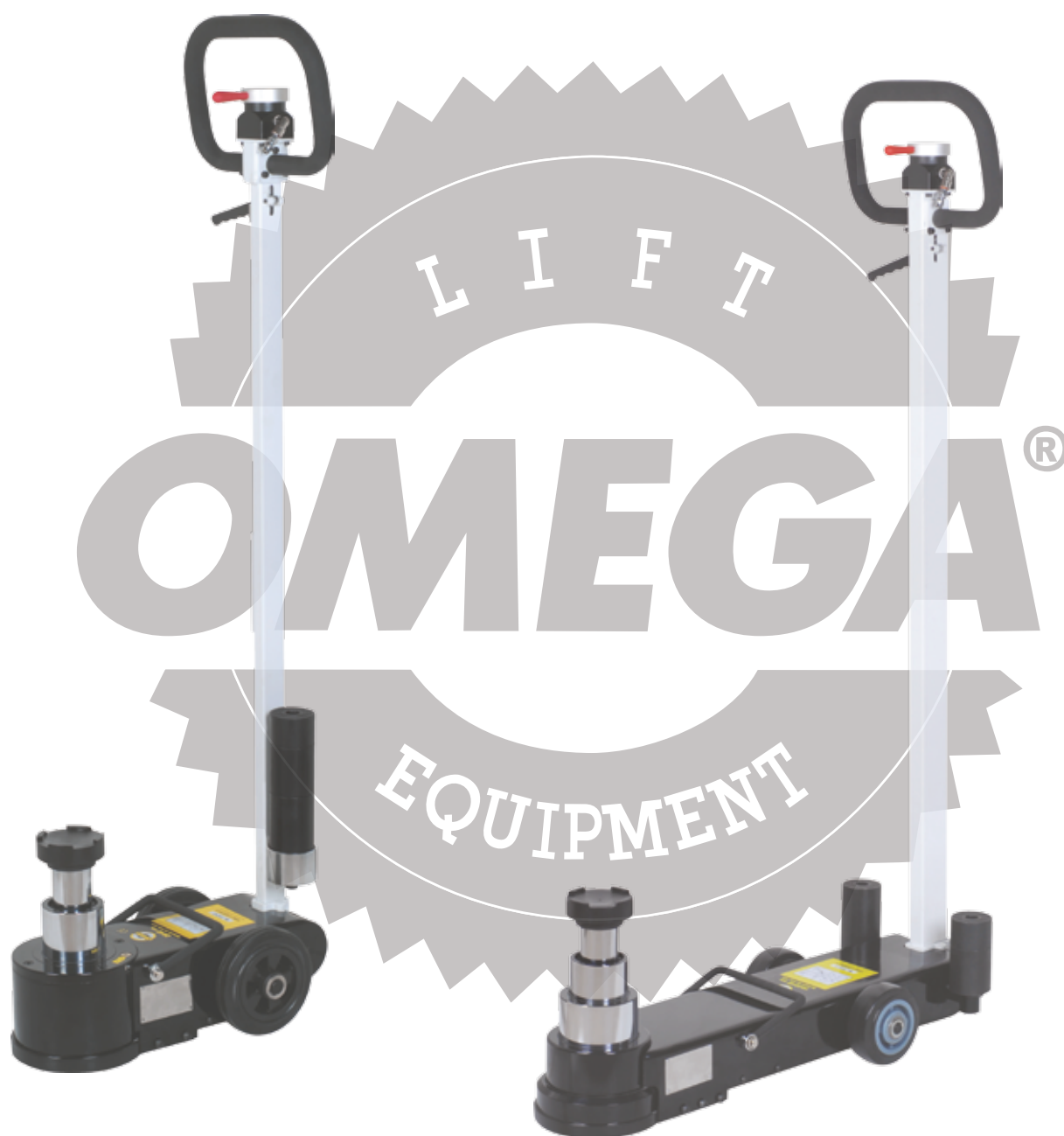


Original instruction
Ursprüngliche Anweisung
Instructions originales
Originele instructie
Instrucciones originales
Istruzioni in versione originale



SHINN FU EUROPE B.V.

Roosendaal - The Netherlands

<http://www.sfeu.nl>

e-mail : sales@sfeu.nl

OWNER'S RESPONSIBILITY

The owner and/or operator must have an understanding of these operating instructions and the following warnings before operating the jack. It is necessary that the operator can watch the lifting device and the load during all movements. It is not allowed to work under the raised load until it is secured by suitable means.

WARNING

1. This is a lifting device only. It is not allowed to work under the raised load until it is secured by suitable means.
2. Do not move the load while on the jack .
3. Do not operate your jack with passengers in the vehicle or leaning against it.
4. Do not exceed the rated load
5. Do not use any type of extenders without authorisation by qualified personnel.
6. Always wear safety glasses when using the equipment.
7. Use only on hard level surface capable of sustaining the load.
8. Make sure that the lift point is stable and properly centered on the jack saddle.
9. It is your responsibility to keep warning decals legible and intact. Replacement decals may be obtained from the factory.
10. Study, understand, and follow all instructions provided with this jack prior to operation.
11. Failure to follow these warnings may result in loss of load, damage to jack, or failure resulting in property damage, personal, or fatal injury.
12. The owner shall retain this manual for future reference to important warnings, operating and maintenance instructions.
13. This jack is filled with OMEGA hydraulic jack oil. When use in extreme low temperature, please replace with OMEGA hydraulic oil. Never use brake fluid, alcohol, glycerin, detergent, motor oil or dirty oil. Improper oil can cause serious internal damage to the jack. For more information on jack oil please contact local service centers.

INSPECTION

1. Visual inspection shall be made before each use of the jack, check for leaking hydraulic fluid, and damaged, loose or missing parts.
2. The owner and/or operator must be aware that repair of this equipment may require specialized knowledge and facilities. It is recommended to have an annual inspection of the jack done by an authorized service center and that any defect parts are replaced with genuine parts.

ASSEMBLY

1. Remove handle from carton #2
2. Remove one of two C-clips securing the handle fork axle.
3. Remove handle fork axle from jack frame, then insert and align the handle fork's holes with the corresponding handle fork axle holes in frame.
4. Re-insert the handle fork axle, which in turn now acts as the pivot axle for the handle fork and integral handle.
5. Secure the axle place by installing the C-Clip removed earlier.
6. With the handle now securely in place, use the handle position lock to secure the handle in it's upright, vertical position.
7. Ensure that the oil filler screw is tight, lean the jack over to one side to allow access to the air lines found at the base of the handle and corresponding connections found on the power unit.
8. Position the handle routed hoses forward of the handle fork axle.
9. Insert the 0.25" (smallest of the two lines) air line into the corresponding 0.25" connection from the power unit. Press the connections together **BY HAND ONLY**.
NOTE : The handle routed hoses should insert 0.375" into the jack routed hoses connection. The hose connections are friction type couplers which require no tools. **DO NOT USE TOOLS** to insert hoses as damage to the hose or coupler will occur. Take care not to bend the hoses at 90L angles. Instead, gently loop the hoses into position.
10. Insert the 0.30" (larger of the two lines) air line into the corresponding coupler on power unit reservoir.

INSTRUCTIONS BEFORE USE

1. Verify that the product and the application are compatible, if in doubt call the local supplier for technical service.
2. With the ram fully retracted, locate and remove the oil filler screw. This will help to release any pressurized air which may be trapped within the reservoir. Ensure that the oil level is just below the oil filler screw hole. Reinstall the oil filler screw.

OPERATION INSTRUCTIONS

LIFTING

1. Connect handle mounted air supply connection to an adequate air source. For the best results, an inline oiler and dryer should be used with an air source.
2. Use wheel chocks to help prevent in advertent shifting and movement of vehicle being lifted.
3. Position the jack near the lift point. Consult vehicle service manual for the location of recommended lift points.
4. Hold the lift control valve to the right side until the saddle contacts load. To end the lift cycle, simply release the control valve and it will automatically return to the center (neutral). Check to ensure proper saddle / lift point alignment.
5. Raise the load to the desired height. To end the lift cycle, simply release the lift control valve.

IMPORTANT : Never wire, clamp or otherwise disable the lift control valve to work by any means other than by using the operators hand.

LOWERING

1. Raise the load high enough to clear the jack stands, then carefully remove the jack stand (always used in pairs).
2. Hold the lift control valve on the left side. If the load fails to lower :
 - a. Use another jack to raise the vehicle high enough to reinstall jack stands.
 - b. Remove the affected jack and then stands.
 - c. Using the other jack, lower the load.
3. After removing the jack from under the load, push the ram down to reduce exposure to rust and contamination.

MAINTENANCE

IMPORTANT : Use only a good grade hydraulic jack oil. Avoid mixing different types of fluid and **NEVER** use brake fluid, turbine oil, transmission fluid, motor oil or glycerin. Improper fluid can cause premature damage of the jack and the potential for sudden and immediate loss of load. We recommend Mobil DTE 13 or equivalent.

Adding Oil

1. Make sure that the saddle is fully lowered and that the pump piston is fully depressed.
2. Remove the oil filler screw on the right side and refill the oil until 5 mm to filler hole, reinstall the oil filler screw.

Changing Oil

For best performance and longest life, replace the complete fluid supply at least once a year.

1. Make sure that the saddle is fully lowered and that the pump piston is fully depressed.
2. Close the oil control valve.
3. Remove the oil filler screw on the right side, and drain the fluid into a suitable container.
4. Refill the oil until 5 mm to filler hole, reinstall the oil filler screw.
5. Open the oil control valve.

NOTE : Dispose of hydraulic fluid in accordance with local regulations.

Lubrication

1. A periodic coating of light lubricating oil to pivot points, axles and hinges will help to prevent rust and assure that wheels and pump assemblies move freely.
2. When used on a daily basis, the air pump should be internally lubricated before each use. Use only good quality air tool lubricant. If no inline oiler is used, pour a teaspoon of air tool oil into the inlet of the air control valve. Simply operate the jack using the air feature in order to fully distribute the oil.

Cleaning

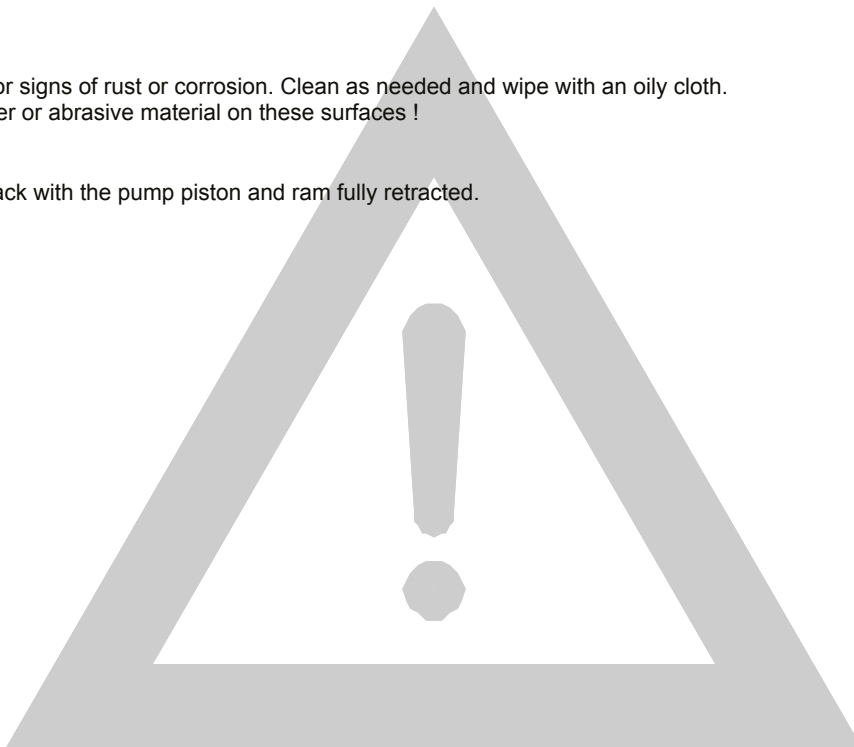
Periodically check the ram for signs of rust or corrosion. Clean as needed and wipe with an oily cloth.

NOTE : Never use sandpaper or abrasive material on these surfaces !

Storage

When not in use, store the jack with the pump piston and ram fully retracted.

GB



VERANTWORTLICHKEIT DES GEBRAUCHERS

Der Eigentümer und/oder der Benutzer muß diese Bedienungsanleitung und die Anweisungen/Warnungen kennen bevor das Gerät in Gebrauch genommen wird. Dies ist ausschließlich eine Hebevorrichtung. Es ist notwendig, dass der Bediener die Hebevorrichtung während aller Bewegungen im Auge behält. Es ist nicht gestattet, unter der gehobenen Ladung zu arbeiten, bis diese durch geeignete Mittel gesichert ist.

WARNUNG

1. Dieser Wagenheber ist nur zum Heben von Objekten vorgesehen und muß von einem adäquaten Hilfsmittel unterstützt werden. Achten Sie darauf, daß der gehobene Gegenstand auf dem Heber sich nicht bewegt.
2. Achten Sie darauf, daß während des Gebrauches keine Personen in dem Fahrzeug sitzen oder gegen das Fahrzeug lehnen.
3. Überschreiten Sie die zulässigen Lasten nicht!
4. Verwenden Sie keine Verlängerungen oder andere Hilfsmittel ohne Zustimmung von einer autorisierten Person.
5. Tragen Sie eine Sicherheitsbrille während der Arbeit mit diesem Produkt.
6. Verwenden Sie den Heber nur auf geradem und festem Untergrund, der die angegebenen Lasten tragen kann.
7. Achten Sie darauf, daß der Heber zentral und stabil mit seinem Tragsattel unter dem Objekt und dem Hebepunkt steht.
8. Sie müssen dafür sorgen, daß die Hinweislabels in gutem Zustand bleiben. Sollten diese einer Erneuerung bedürfen, treten Sie dann bitte in Kontakt mit dem Lieferanten.
9. Lesen Sie vor dem Gebrauch die mitgelieferten Anleitungen aufmerksam durch.
10. Eine Mißachtung dieser Gebrauchsanweisungen kann einen Schaden am Heber und/oder am Fahrzeug und/oder einer Person zur Folge haben.
11. Diese Anleitung sollte gut aufbewahrt werden, um zu einem späteren Zeitpunkt für die Bedienung und/oder pflege zur Verfügung zu stehen.
12. Dieser Wagenheber ist mit OMEGA hydraulischem Heberöl abgefüllt. Beim Gebrauch unter extrem niedrigen Temperaturen ersetzen Sie bitte das Öl durch OMEGA hydraulischem Heberöl. Benutzen Sie NIE Bremsflüssigkeit, Alkohol, Glycerin, Reinigungsmittel, Motoröl oder verschmutztes Öl. Verschmutztes Öl kann innere Beschädigungen zu Folge haben, wodurch der Treibwerkheber nicht mehr funktionieren wird. Für weitere Information über Öl wenden Sie sich bitte an einen örtlichen Service Center.

INSPEKTION Gebrauch des Hydraulikhebers sollte eine visuelle Inspektion durchgeführt werden. Überprüfen Sie, ob irgendwo Hydraulikflüssigkeit ausläuft oder ob es beschädigte oder lose Teile gibt oder ob Teile fehlen.

1. Der Eigentümer und/oder Bediener muss sich dessen bewusst sein, dass die Reparatur dieser Ausrüstung Fachkenntnis und einrichtungen erfordert. Eine jährliche Inspektion des Hydraulikhebers durch ein dazu ermächtigtes Kundendienstzentrum wird empfohlen. Weiters ist darauf zu achten, dass defekte Teile durch Originalteile ersetzt werden.

MONTAGE Sie den Griff vom Karton Nr. 2

1. Entfernen sie ein oder zwei C-Klipps, die den Griff der Gabelachse sichern.
2. Entfernen Sie den Griff der Gabelachse vom Rahmen des Hydraulikhebers, setzen sie den Griff ein und passen sie dann die Löcher des Griffes der Gabelachse mit jenen im Rahmen an.
3. Setzen sie den Griff wieder in die Gabelachse ein, welche nun wiederum als Drehachse für die Griffgabel und den eingebauten Griff dient.
4. Sichern sie die Achsstelle durch Einsetzen des C-Klipps, den sie vorher entfernt haben.
5. Da der Griff nun sicher am Platz ist, verwenden sie die Griffverriegelung, um den Griff in seiner aufrechten, vertikalen Position zu sichern.
6. Vergewissern sie sich, dass die Ölfilterschraube festgezogen ist, lehnen sie den Heber auf eine Seite, um es der Luft am Bodendes Griffes zu ermöglichen, zu entweichen und es zu ermöglichen, die entsprechenden Anschlüsse am Aggregat zu finden.
7. Positionieren sie die griffgeführten Schläuche vorne am Griff der Gabelachse.
8. Setzen sie die 0,635cm 1"=2,54cm (kleinste der zwei Leitungen) Luftleitung in den entsprechenden 0,635cm Anschluss des Aggregates.
9. Drücken sie die Anschlüsse **NUR MIT DER HAND** zusammen.
ANMERKUNG : Die griffgeführten Schläuche sollten 0,953cm tief in die hebergeführten Schlauchanschlüsse gesteckt werden (1"= 2,54cm). Die Schlauchanschlüsse sind Spannungskuppler, bei denen man kein Werkzeug benötigt. **VERWENDEN SIE KEIN WERKZEUG**, um die Schläuche hineinzustecken, da diese oder der Kuppler sonst beschädigt werden würden. Passen sie auf, dass sie die Schläuche nicht im 90°-Winkel abbiegen. Bringen sie stattdessen die Schläuche durch sanfte Schlingen in die richtige Position.
10. Stecken sie die 0,762cm (1"=2,54cm) (größere der beiden Leitungen) Luftleitung in den entsprechenden Kuppler am Aggregatsbehälter.

ANWEISUNGEN VOR DER BENÜTZUNG sind kompatibel sind. Falls sie im Zweifel sind, rufen sie den örtlichen technischen Kundendienst an.

1. Suchen sie bei vollständig eingefahrenem Kolben die Ölfilterschraube und entfernen sie diese. Dies wird helfen, die im Behälter angesammelte Druckluft abzulassen. Vergewissern sie sich, dass der Ölspiegel grad unter dem Einschraubloch des Öleinfüllstutzens liegt.

BEDIENUNGSANWEISUNG

HEBEN binden sie den am Griff montierten Luftanschluss mit einer passenden Luftquelle. Um das beste Ergebnis zu erzielen, sollte man einen

1. Druckluftöler und Trockner mit einer Luftquelle verwenden.
Verwenden sie Unterlegkeile, um größere Verlagerungen und Bewegungen des Fahrzeuges während des Hebevorganges zu verhindern.
2. Positionieren sie den Hydraulikheber nahe dem Aufnahmepunkt. Bezüglich der empfohlenen örtlichen Aufnahmepunkte verweisen wir auf das Fahrzeughandbuch.
3. Halten sie das Hebebedienungsventil auf der rechten Seite bis die Anschlussklemmen zupacken. Um den Hebezyklus zu beenden, lösen sie ganz einfach das Hebeventil. Dieses kehrt dann automatisch zum Zentrum (neutral) zurück. Überprüfen sie die ordnungsgemäße Ausrichtung der Anschlussklemme/des Hebepunktes.
4. Heben sie die Ladung in die gewünschte Höhe. Um den Hebezyklus zu beenden, lösen sie einfach das Hebebedienungsventil.
- 5.

WICHTIG : Verdrahten, arretieren oder blockieren sie sonst auf irgendeine andere Art und Weise das Hebebedienungsventil als durch die Hand des Bedieners.

SENKEN

1. Heben sie die Ladung hoch genug, um die Heberböcke frei zu stellen, dann entfernen sie vorsichtig den Heberbock (immer nur paarweise verwendet).
2. Halten sie das Hebebedienungsventil auf der linken Seite. Sollte sich die Ladung nicht senken lassen :
 - a. Verwenden sie einen weiteren Heber, um das Fahrzeug noch genug zu heben, um die Heberböcke wieder zu platzieren.
 - b. Entfernen sie den betroffenen Heber und dann die Böcke.
 - c. Mit dem anderen Heber senken sie dann die Ladung.
3. Nachdem sie den Heber unter der Ladung entfernt haben, stoßen sie den Kolben dann hinunter, um die Aussetzung des Rostes und der Verschmutzung zu reduzieren.

WARTUNG

WICHTIG : Verwenden sie nur ein hochgradiges Hydraulikheberöl. Vermeiden sie es, verschiedene Arten von Flüssigkeiten zu mischen und verwenden sie **NIEMALS** Bremsflüssigkeit, Turbinenöl, Getriebeöl, Motoröl oder Glycerin. Unzulässige Flüssigkeit kann zu vorzeitiger Schädigung des Hebers und zu möglichem plötzlichen oder sofortigem Verlust der Ladung führen. Wir empfehlen Mobil DTE 13 oder etwas Gleichwertiges.

Zugabe von Öl

1. Vergewissern sie sich, dass der Kolben vollständig gesenkt ist und dass der Pumpenkolben vollständig gesenkt ist.
2. Entfernen sie die Schraube des Öleinfüllstutzens auf der rechten Seite und füllen sie das Öl bis 5mm an das Stutzenloch auf, setzen sie die Schraube des Öleinfüllstutzens wieder ein.

Ölwechsel

Um das beste Ergebnis und Langlebigkeit zu erzielen, ersetzen sie die komplette Flüssigkeit zumindest einmal pro Jahr.

1. Vergewissern sie sich, dass der Kolben vollständig gesenkt ist und dass der Pumpenkolben vollständig gesenkt ist.
2. Schließen sie das Ölregelventil.
3. Entfernen sie die Schraube am Öleinfüllstutzen und lassen sie die Flüssigkeit in einen dafür geeigneten Behälter ab.
4. Füllen sie das Öl bis 5 mm an das Loch wieder auf, setzen sie die Schraube des Öleinfüllstutzens wieder ein.
5. Öffnen sie das Ölregelventil.

ANMERKUNG : Entsorgen sie die Hydraulikflüssigkeit gemäß der örtlichen Vorschriften und Bestimmungen.

Schmierung

1. Eine regelmäßige Schicht mit Leichtschmieröl an den Drehpunkten, Achsen und Gelenken verhindert Rost und garantiert die freie Beweglichkeit von Rädern und Pumpenteilen.
2. Bei täglichem Gebrauch sollte die Luftpumpe vor jedem Gebrauch innen geschmiert werden. Verwenden sie nur gute Schmiermittel für Druckluftwerkzeuge. Wenn kein Inlinedruckluftöler verwendet wird, schütten sie einen Kaffeelöffel Öl für Druckluftwerkzeuge in das Inlet Luftdruck Steuerventil Bedienen sie den Heber, indem sie die Lufteigenschaften dazu verwenden, dass Öl vollständig und gut zu verteilen.

Reinigen

Überprüfen sie den Kolben regelmäßig auf Anzeichen von Rost und Korrosion. Reinigen sie, falls nötig und wischen sie mit einem öligen Tuch nach.

ANMERKUNG : Verwenden sie nie Schmirgelpapier oder Abriebmaterial auf diesen Oberflächen !

Lagerung

Wenn nicht in Verwendung, verstauen sie den Hydraulikheber mit Pumpkolben und vollständig eingezogenem Kolben.

RESPONSABILITÉ DE L'UTILISATEUR

L'utilisateur doit avoir pris connaissance des instructions pour l'utilisation et des précautions qui suivent avant d'utiliser le cric. Ceci est seulement un appareil de levage. L'opérateur doit surveiller l'appareil de levage et la charge durant tous les mouvements. Il n'est pas permis de travailler sous la charge soulevée jusqu'à ce qu'elle soit fixée et sécurisée par des moyens appropriés.

AVERTISSEMENT

1. Utiliser ce cric uniquement pour soulever un objet. Pour soutenir l'objet: utiliser les autres moyens appropriés.
2. Veiller à ce que l'objet ne bouge pas.
3. Durant l'emploi du cric, aucun passager ne peut se trouver dans le véhicule ou s'y appuyer.
4. Ne pas excéder la charge maximale.
5. Ne pas utiliser une rallonge sans l'autorisation d'une personne autorisée.
6. Utiliser des lunettes de sécurité durant l'emploi du cric.
7. Utiliser le cric uniquement sur un sol stable, que peut porter la charge.
8. L'objet doit être stable et le cric doit se trouver en position centrale en-dessous de l'objet.
9. Prendre soin que les signes de précaution sur le cric restent intacts. Si elles doivent être remplacées, prendre contact avec le fournisseur.
10. Lire attentivement et comprendre toutes les instructions pour l'utilisation avant de l'utiliser.
11. La non-observation de ces précautions peut entraîner l'endommagement du cric et/ou de l'objet et/ou des blessures de personnes.
12. Il est important de bien garder ces instructions pour l'utilisation afin de pouvoir rechercher des avertissements et des instructions pour l'utilisation et l'entretien.
13. Le transmission cric est rempli avec de l'huile hydraulique OMEGA. Pour des températures extrêmement basses nous recommandons de prendre de l'huile hydraulique OMEGA. N'utilisez jamais du fluide de frein, alcool, glycérine, détergents, de l'huile pour moteur ou de l'huile sale. L'usage de l'huile sale peut avoir pour conséquence des dommages internes, par lesquelles le transmission cric ne fonctionnera pas optimal. Nous vous renvoyons pour des informations de l'huile à notre fournisseur local.

CONTROLE AVANT L'UTILISATION

1. Une inspection visuelle doit être effectuée avant chaque utilisation de le cric afin de vérifier toute fuite de fluide hydraulique et de pièces endommagées, desserrées ou manquantes.
2. Le propriétaire et/ou l'utilisateur doivent être avertis que les réparations de cet équipement peuvent nécessiter des connaissances et équipements spécialisés. Il est recommandé d'effectuer une inspection annuelle de le cric auprès d'un centre de service agréé et que toute pièce défectueuse soit remplacée par une pièce détachée d'origine.

MONTAGE

1. Retirer la poignée du carton n°2
 2. Retirer l'une des deux agrafes en C qui sécurisent l'essieu de la fourche de la poignée.
 3. Retirer l'essieu de la fourche de la poignée du cadre de le cric, puis insérer et aligner les trous de fourche de la poignée aux trous d'essieu de fourche de poignée correspondante dans le cadre.
 4. Réinsérer l'essieu de fourche de poignée qui à son tour agit maintenant comme l'essieu pivot pour la fourche de poignée et la poignée intégrale.
 5. Sécuriser l'emplacement de l'essieu en installant l'agrafe en C qui avait été préalablement retirée.
 6. Avec la poignée mise en place de manière sécurisée, utiliser le verrouillage de la position de la poignée pour sécuriser la poignée dans sa position verticale vers le haut.
 7. S'assurer que la vis de remplissage d'huile soit bien serrée, allonger le cric sur un côté pour permettre l'accès aux conduits d'air qui se trouvent à la base de la poignée et aux connexions correspondantes qui se trouvent sur le groupe moteur.
 8. Positionner les tuyaux dirigés par la poignée dans la direction de l'essieu de fourche de poignée.
 9. Insérer la conduite d'air de 0,25" (la plus petites des deux conduites) dans la connexion correspondante de 0,25" depuis le groupe moteur. Presser les connexions ensemble **UNIQUEMENT A LA MAIN**.
- REMARQUE :** les tuyaux dirigés par la poignée doivent être insérés de 0.375" dans les connexions de tuyau dirigés par le cric. Les connexions de tuyau sont des coupleurs de type à friction qui ne requièrent aucun outil. **NE PAS UTILISER D'OUTIL** pour insérer les tuyaux, car cela risquerait d'endommager le tuyau ou le coupleur. Veiller à ne pas tordre les tuyaux à des angles de 90°. Au lieu de cela, courber délicatement les tuyaux dans leur position.
10. Insérer la conduite d'air de 0,30" (la plus large des deux conduites) dans le coupleur correspondant sur le réservoir du groupe moteur.

INSTRUCTIONS POUR L'UTILISATION

1. Vérifier que le produit et l'application sont compatibles, en cas de doute appeler le fournisseur local pour un service technique.
2. Avec le bélier totalement rétracté, situer et retirer la vis de remplissage d'huile. Ceci aidera à libérer l'air comprimé éventuellement enfermé dans le réservoir. S'assurer que le niveau d'huile est juste en dessous du trou de vis de remplissage d'huile. Réinstaller la vis de remplissage d'huile.

MODE D'EMPLOI

SOULEVER

1. Raccorder la connexion d'alimentation en air montée sur la poignée à une source d'air appropriée. Pour de meilleurs résultats, un graisseur et sécheur en ligne doit être utilisé avec une source d'air.
2. Utiliser des cales pour les roues pour empêcher tout déplacement et tout mouvement par inadvertance du véhicule qui est soulevé.
3. Positionner le cric à proximité du point de levage. Consulter le manuel de service du véhicule pour localiser les points de levage recommandés.
4. Maintenir la valve de contrôle de levage sur le côté droit jusqu'à ce que les contacts de la selle se chargent. Pour terminer le cycle de levage, relâcher simplement la valve de contrôle et elle retournera automatiquement vers le centre (neutre). Vérifier l'alignement correct de la selle / du point de levage.
5. Soulever la charge jusqu'à la hauteur désirée. Pour achever le cycle de levage, simplement relâcher la valve de contrôle de levage.

IMPORTANT : Ne jamais brancher, fixer ou désactiver d'une autre manière la valve de contrôle de levage pour travailler par d'autres moyens que la main des opérateurs.

ABAISSER

1. Soulever la charge suffisamment haut afin d'enlever les supports du cric, puis retirer avec précaution le support de cric (toujours utilisé par paire).
2. Maintenir la valve de contrôle de levage sur le côté gauche. Si la charge ne s'abaisse pas :
 - a. Utiliser un autre cric pour soulever le véhicule suffisamment haut afin de réinstaller les supports de cric.
 - b. Retirer le cric concerné puis les supports.
 - c. En utilisant l'autre cric, abaisser la charge.
3. Après avoir retiré le cric du dessous de la charge, pousser le bélier vers le bas pour réduire l'exposition à la rouille et la contamination.

ENTRETIEN

IMPORTANT : Utiliser uniquement une huile hydraulique de cric de bonne qualité. Éviter de mélanger différents types de fluides et **NE JAMAIS** utiliser de liquide de frein ni d'huile pour turbine, de liquide de transmission, d'huile de moteur ni de glycérine. Un liquide inapproprié peut causer un endommagement prématuré du cric et le risque d'une perte soudaine et immédiate de la charge. Nous recommandons l'huile Mobil DTE 13 ou une huile équivalente.

Ajouter de l'huile

1. S'assurer que la selle soit totalement abaissée et que le piston de la pompe soit totalement dépressurisé.
2. Retirer la vis de remplissage de l'huile sur le côté droit et remplir d'huile jusqu'à 5 mm du trou de remplissage, puis réinstaller la vis de remplissage de l'huile.

Changer l'huile

Pour une meilleure performance et une durée de vie plus longue, remplacer l'installation d'alimentation en fluide complète au moins une fois par an.

1. S'assurer que la selle soit totalement abaissée et que le piston de la pompe soit totalement dépressurisé
2. Fermer la valve de contrôle de l'huile.
3. Retirer la vis de remplissage de l'huile sur le côté droit et purger le fluide dans un récipient approprié.
4. Remplir à nouveau d'huile jusqu'au trou de remplissage de 5 mm, réinstaller la vis de remplissage de l'huile.
5. Ouvrir la valve de contrôle de l'huile.

REMARQUE : mettre les liquides hydrauliques au rebut conformément aux réglementations locales.

Lubrification

1. Enduire régulièrement d'huile légère de lubrification les points pivots, les essieux et les charnières pour empêcher la formation de rouille et garantir que le montage des roues et de la pompe puissent bouger librement.
2. Si elle est utilisée tous les jours, l'intérieur de la pompe à air doit être lubrifié avant chaque utilisation. N'utiliser que du lubrifiant pour outils pneumatiques de bonne qualité. Si aucun graisseur en ligne n'est utilisé, verser une cuillère à thé d'huile pour outil pneumatique dans l'entrée de la valve de contrôle de l'air. Faire simplement fonctionner le cric en utilisant l'élément pneumatique afin de distribuer l'huile dans sa totalité.

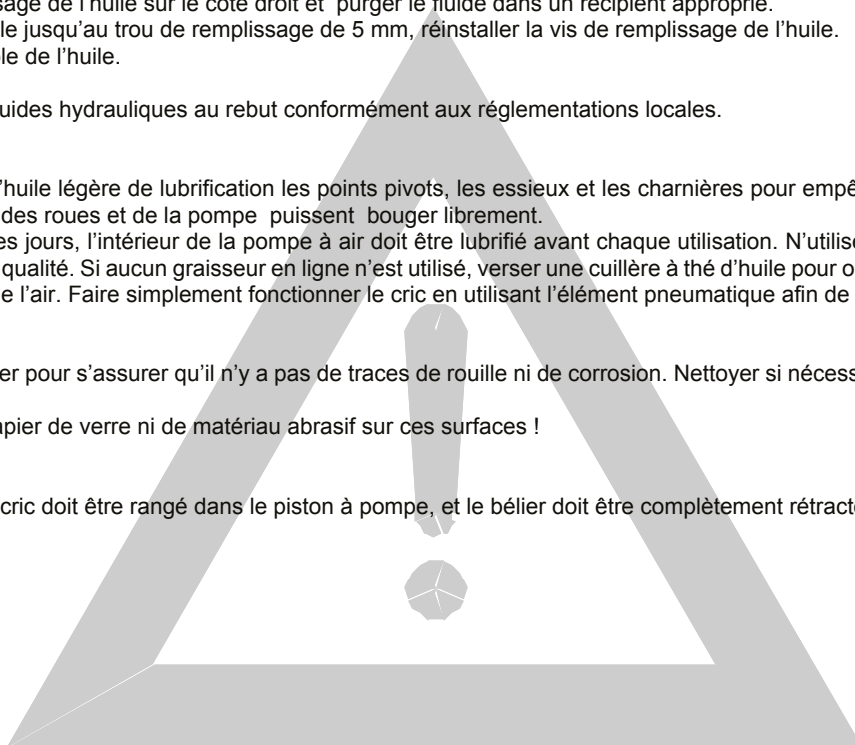
Nettoyage

Vérifier régulièrement le bélier pour s'assurer qu'il n'y a pas de traces de rouille ni de corrosion. Nettoyer si nécessaire et essuyer avec un coton imbibé d'huile.

NOTE : ne pas utiliser de papier de verre ni de matériau abrasif sur ces surfaces !

Rangement

Lorsqu'il n'est pas utilisé, le cric doit être rangé dans le piston à pompe, et le bélier doit être complètement rétracté.



VERANTWOORDELIJKHEID VAN DE GEBRUIKER

De gebruiker dient op de hoogte te zijn van de gebruiksvoorschriften en de volgende waarschuwingen voordat hij de krik gebruikt. Dit is enkel een hef apparaat. Het is noodzakelijk dat de gebruiker de hefinrichting en de last tijdens alle bewegingen kan zien. Het is niet toegestaan om onder de geheven lading te werken tot deze is beveiligd met juiste middelen.

WAARSCHUWING

1. Deze krik is alleen te gebruiken voor het optillen van een object, zorg ervoor dat het betreffende object dan ook op de juiste manier ondersteund wordt.
2. Let erop dat het object niet beweegt.
3. Tijdens het gebruik van de krik dienen er geen passagiers in het voertuig te zitten/tegen het voertuig aan te leunen.
4. Overschrijdt de maximale belasting niet.
5. Gebruik geen verlengstuk of andere hulpstukken zonder toestemming van een bevoegd persoon.
6. Draag een veiligheidsbril tijdens gebruik van de krik.
7. Gebruik de krik alleen op een stevige ondergrond, welke de belasting aankan.
8. Zorg ervoor dat het object stabiel staat en dat de krik centraal onder het object staat.
9. U dient ervoor zorgen dat de op de krik vermelde waarschuwingstekens in tact blijven. Mochten deze aan vervanging toe zijn, dan kunt u met uw leverancier contact opnemen.
10. Lees voor gebruik van de krik alle meegeleverde gebruiksvoorschriften aandachtig door.
11. Het niet in acht nemen van deze waarschuwingen kan beschadiging van de krik en/of het object en/of persoonlijk letsel tot gevolg hebben.
12. Het is belangrijk deze gebruiksvoorschriften goed te bewaren in verband met eventuele naslag van waarschuwingen en instructies voor onderhoud en gebruik.
13. De transmissie krik is gevuld met OMEGA hydraulische olie. Bij gebruik onder zeer lage temperaturen dient men deze olie te vervangen door OMEGA hydraulische olie. Gebruik nooit rem-olie, alcohol, glycerine, wasmiddelen, motorolie of vervuilde olie. Gebruik van vervuilde olie kan ernstige interne schade veroorzaken en het apparaat onbruikbaar maken. Voor meer informatie over olie a.u.b. contact opnemen met het plaatselijke service center.

CONTROLE VOOR GEBRUIK

1. Visuele inspectie moet uitgevoerd worden vóór elk gebruik van het apparaat. Controleer op lekkende hydraulische vloeistof, en beschadigde, losse of ontbrekende onderdelen.
2. De eigenaar en/of gebruiker moet zich ervan bewust zijn dat voor de reparatie van deze apparatuur gespecialiseerde kennis en faciliteiten nodig zijn. Het wordt aanbevolen om een jaarlijkse controle van het apparaat uit te laten voeren door een erkend service center, en dat eventuele defecte onderdelen worden vervangen door originele onderdelen.

MONTAGE

1. Verwijder het handvat uit karton #2
2. Verwijder één van de twee C-clips die de as van het handvat beveiligen.
3. Verwijder de as van het handvat uit het frame van de krik, plaats en richt de handvat gaten in één lijn met de overeenkomende handvat as gaten in het frame.
4. Plaats de handvat as terug, welke nu als scharnierpunt voor het handvat en het integrale handvat dienst doet.
5. Beveilig de asplaats door de eerder verwijderde C-clip opnieuw te installeren
6. Met het handvat nu veilig op zijn plaats, gebruik het slot van de handvatpositie om het handvat te zekeren in de rechte, verticale positie.
7. Zorg ervoor dat de olievuldop gesloten is, kantel de krik naar één zijde om toegang tot de luchtlijnen te verkrijgen die gevonden worden aan de basis van het handvat en tevens de overeenkomstige verbindingen welke gevonden worden op de motor.
8. Positioneer de handvat geleide slangen naar de voorzijde van de handvat as
9. Plaats de 0.25" (de kleinste van de twee lijnen) luchtlijn in de overeenkomstige 0.25" verbinding van de motor. Druk de verbindingen **ALLEEN MET DE HAND** samen.
OPMERKING : De handvat geleidende slangen zouden 0.375" in moeten voegen in de krik geleidende slang connectie. De slangverbindingen zijn wrijvingstype koppelingen die geen gereedschap vereisen. **GEBRUIK GEEN HULPMIDDELEN** om de slangen in te voegen. Schade aan de slang of de koppeling zal ontstaan. Zorg ervoor dat de slangen niet in 90L hoeken buigen. Lus de slangen in plaats daarvan voorzichtig in positie.
10. Plaats de 0.30" (grotere van de twee lijnen) luchtlijn in de overeenkomstige koppeling op het reservoir van de motor.

INSTRUCTIES VOOR GEBRUIK

1. Verifiër dat het product en de toepassing verenigbaar zijn. In geval van twijfel : contacteer de lokale leverancier voor technische service
2. Bepaal de plaats en verwijder de olie vul dop met de volledig ingetrokken ram. Dit zal helpen om onder druk gebrachte lucht af te laten welke wellicht in het reservoir gevangen zit. Verzekert dat het oliepeil zich net onder het vulgat bevindt. Installeer de olievuldop opnieuw

GEBRUIKSAANWIJZING

HEFFEN

1. Verbind de met handvat uitgeruste luchttoevoer connectie met een adequate luchtbron. Voor de beste resultaten, zouden gealigneerde olie en een droger gebruikt moeten worden met een lucht bron.
2. Gebruik wielblokken om te voorkomen dat het geheven voertuig onbedoeld zal gaan schuiven of bewegen.
3. Positioneer de krik nabij het hef punt. Raadpleeg het handboek van voertuigen voor de geadviseerde plaats van de liftpunten.
4. Houd het hef regelventiel naar de rechterzijde totdat het zadel in contact komt met de lading. Om de liftcyclus te beëindigen, laat het regelventiel los en het zal automatisch terugkeren naar het midden (neutraal). Controleer op de juiste zadel / hef uitlijning
5. Hef de lading tot de gewenste hoogte. Om de liftcyclus te beëindigen, laat het hef regelventiel los

BELANGRIJK : Maak het hef regelventiel nooit onbruikbaar door middel van klemmen of op een andere wijze. Het regelventiel moet met de hand van de gebruiker bediend kunnen worden

VERLAGEN

1. Hef de lading hoog genoeg zodat de krik vrij staat. Daarna zorgvuldig de krikken verwijderen (die altijd in paren wordt gebruikt).
2. Houd het hef controle ventiel aan de linkerkant. Wanneer de lading niet wil zakken :
 - a. Gebruik een andere krik om het voertuig hoog genoeg op te heffen zodat de krikken opnieuw geïnstalleerd kunnen worden
 - b. Verwijder de aangetaste krik
 - c. Gebruik een andere krik, verlaag de lading.
3. Nadat krik verwijderd is onder de lading, de ram naar beneden duwen om blootstelling aan roest en verontreiniging te verminderen.

ONDERHOUD

BELANGRIJK: Gebruik alleen olie van goede kwaliteit. Vermijd het mengen van verschillende typen vloeistof en gebruik **NOOIT** remolie, turbineolie, transmissie vloeistof, motorolie of glycerine. De onjuiste vloeistof kan voortijdige schade toedienen aan de krik en tevens plotseling en direct verlies van lading veroorzaken. Wij adviseren DTE 13 van Mobil of gelijkwaardig.

Toevoegen van Olie

1. Zorg ervoor dat het zadel volledig is verlaagd en dat de pompzuiger volledig gezakt is.
2. Verwijder de olievuldop aan de rechterzijde en vul de olie tot 5 mm van de vulopening. Installeer de olievuldop opnieuw.

Verversen van olie

Voor de beste prestaties en de langste gebruiksduur, vervang minstens één keer per jaar de vloeistof

1. Zorg ervoor dat het zadel volledig is verlaagd en dat de pompzuiger volledig gezakt is.
2. Sluit de het olie regelventiel
3. Verwijder de olievulplug aan de rechterzijde en voer de vloeistof in een geschikte container af.
4. Vul de olie opnieuw tot aan 5 mm van de vulopening. installeer de olievuldop opnieuw.
5. Open het olie regelventiel.

NOTA : Verwijder de hydraulische vloeistof in overeenstemming met de plaatselijke regelgeving

Smering

1. Het toevoegen van een periodieke deklaag van lichte smeerolie aan draaipunten, assen en scharnieren zal helpen om roest te verhinderen en te verzekeren dat de wielen en de pompassemblage zich vrij kunnen bewegen.
2. Wanneer gebruikt op een dagelijkse basis, zou de luchtpomp intern vóór elk gebruik moeten worden gesmeerd. Gebruik alleen een goede kwaliteit pneumatisch smeermiddel. Wanneer er geen gealigneerd olie is gebruikt, voeg een theelepeltje pneumatisch smeermiddel toe in de ingang van het lucht regelventiel. Gebruik de krik met de lucht-functie om de olie volledig te verdelen.

Schoonmaken

Controleer periodiek de ram op tekenen van roest of corrosie. Maak indien nodig schoon en veeg met een olieachtige doek af.

NOTA : Gebruik nooit schuurpapier of schurend materiaal op deze oppervlakken!

Opslag

Wanneer niet in gebruik, sla de krik op met de pompzuiger en ram volledig ingezakt.



RESPONSABILIDAD DEL USUARIO

El propietario y/o operario debe leer estas instrucciones de operación y las siguientes precauciones antes de utilizar el equipo. Se trata tan solo de un aparato apto para el levantamiento de cargas. El operario deberá supervisar el aparato de levantamiento y la carga durante todo el proceso. No se permite operar bajo la carga levantada hasta que esta no esté sujeta con los medios adecuados.

ATENCIÓN

1. Esto es solamente un dispositivo de elevación. La carga debe ser soportada por otro tipo de equipo más adecuado.
2. No mover la carga mientras ésta se encuentre sobre el hidráulico.
3. No operar con el hidráulico con pasajeros en el vehículo o apoyados sobre este.
4. No excediera el ratio de carga.
5. No utilice ningún tipo de extensiones sin autorización del personal cualificado.
6. Usar gafas de seguridad mientras se maneja este equipamiento.
7. Usar sobre superficies resistentes capaces de sostener la carga.
8. Asegúrese de que el punto de elevación es estable y debidamente centrado.
9. Es su responsabilidad mantener los avisos de seguridad legibles e intactos. Repuestos Para estos avisos se pueden obtener en fábrica.
10. Estudie, entienda y siga todas las instrucciones de trabajo con este gato antes de proceder a su uso.
11. El no seguimiento de estas advertencias puede resultar en pérdidas de la carga, daño del gato, o fallos resultantes en daño de la propiedad, personal o heridas fatales.
12. El usuario debe guardar este manual para futuras referencias a advertencias, uso e instrucciones de mantenimiento.
13. Este gato esta relleno con aceite hidráulico. Cuando trabaje en extremadamente bajas temperaturas, reponga OMEGA. Nunca utilice líquido de frenos, alcohol, glicerina, detergente, aceite para motores o aceite sucio. Aceite inadecuado puede causar serios daños internos inutilizando el gato. Para más información sobre el tipo de aceite contacte a su centro local de asistencia.

INSPECCIÓN

1. Se debe realizar una inspección visual antes de cada uso con el gato, se debe comprobar si presenta alguna fuga de fluido hidráulico o si le falta, está suelta o dañada alguna pieza.
2. El propietario y/o usuario debe ser consciente de que la reparación de este equipo puede requerir conocimientos e instalaciones especializados. Se recomienda que un centro de reparaciones autorizado realice una inspección anual del gato y que todas las piezas defectuosas se reemplacen con piezas originales.

EMSAMBLAJE

1. Quite el mango del cartón #2
2. Quite uno de los dos clips-C de seguridad que bloquean el eje de la horquilla del mango.
3. Quite el eje de la horquilla del mango fuera del cuadro del gato, luego introduzca y alinee los agujeros de la horquilla del mango con los correspondientes agujeros del eje de la horquilla del mango en el cuadro.
4. Vuelva a introducir el eje de la horquilla del mango, que servirá ahora de eje pivotal para la horquilla del mango y el mango integral.
5. Bloquee el lugar del eje volviendo a instalar el Clip-C que había quitado anteriormente.
6. Habiendo asegurado el mango, use la posición del mango para bloquear y asegurar el mango en su posición vertical
7. Asegúrese de que el tapón de llenado de aceite está bien apretado, incline el gato a un lado para dejar acceso a los conductos de aire que están en la base del mango y sus conexiones correspondientes, que se encuentran en la unidad de electricidad.
8. Coloque los tubos dirigidos al mango delante del eje de la horquilla del mango.
9. Introduzca el tubo de aire de 0.25" (la más pequeña de los dos tubos) en la conexión de 0.25" de la unidad de electricidad. Junte las conexiones **SOLO CON LA MANO**.
NOTA : Los tubos dirigidos al mango deben introducirse 0.375" dentro de la conexión de los tubos dirigidos al gato. Las conexiones de los tubos son acopladores tipo fricción que no necesitan de ninguna herramienta. **NO USE HERRAMIENTAS** para introducir los tubos puesto que se puede dañar el tubo o el acoplador. Asegúrese de no doblar los tubos en ángulos de 90°. En su lugar, doble con ligereza los tubos a la posición que les corresponde. Inserte los
10. Inserte los tubos de aire de 0.30" (los más grandes de los dos tipos de tubo) en su acoplador correspondiente sobre la depósito de la unidad de electricidad.

INSTRUCCIONES ANTES DE USO

1. Verifique que el producto y el uso que se le quiere dar son compatibles; en caso de duda, pida asistencia técnica a su distribuidor local.
2. Con el ariete totalmente replegado, localice y quite el tapón de llenado de aceite. Esto servirá para liberar todo el aire despresurizado que pudiera estar atrapado en la reserve. Asegúrese de que el nivel de aceite se sitúa justo por debajo del agujero del tapón de llenado de aceite. Vuelva a colocarlo.

INSTRUCCIONES DE OPERACIÓN

LEVANTAMIENTO

1. Conecte la conexión de suministro de aire montada con el mango a una fuente de aire adecuada. Para un resultado optimizado, se debería usar un engrasador montado con una fuente de aire.
2. Use las cuñas de la rueda para prevenir posibles caídas o movimientos del vehículo que está siendo levantado.
3. Disponga el gato cerca del punto de levantamiento. Consulte el manual de uso del vehículo para conocer la ubicación de los puntos de levantamiento recomendados.
4. Gire la válvula de control del levantamiento al lado derecho hasta que el sillín toque la carga. Para terminar con el levantamiento, simplemente suelte la válvula de control y volverá automáticamente al centro (posición neutral). Compruebe que existe una alineación correcta entre el sillín y el punto de levantamiento.
5. Levante la carga a la altura deseada. Para terminar con el levantamiento, simplemente suelte la válvula de control del levantamiento.

IMPORTANTE : Nunca se deberá atar, sujetar o impedir el movimiento de cualquier otro modo de la válvula de control de levantamiento por cualquier otro medio que no sea usando las manos del usuario.

DESCENSO

1. Levante la carga lo suficiente como para liberar los soportes del gato, luego quite el soporte del gato con cuidado (siempre use en parejas).
2. Mantenga la válvula de control de levantamiento en el lado derecho. Si la carga no desciende:
 - a. Use otro gato para levantar el vehículo lo suficiente como para volver a colocar los soportes del gato.
 - b. Quite el gato afectado y luego los soportes.
 - c. Al usar otro gato, haga descender la carga.
3. Tras quitar el gato de debajo de la carga, presione el ariete hacia abajo para reducir la exposición a la oxidación y contaminación.

MANTENIMIENTO

IMPORTANTE : Use un aceite para gatos hidráulicos de calidad. Evite la mezcla de diferentes fluidos y **NUNCA** use líquido de freno, aceite de turbina, líquido de transmisión, aceite de motor o glicerina. El uso de un fluido inapropiado puede causar daños prematuros en el gato y potencialmente la pérdida precipitada e inmediata de la carga. Recomendamos Mobil DTE 13 o equivalente.

Añadir Aceite

1. Asegúrese de que el sillín está en su posición más baja y de que el pistón de la bomba está completamente despresurizado.
2. Quite el tapón del llenado de aceite que está en el lado derecho y rellene con aceite hasta llegar a los 5 mm del agujero del tapón, vuelva a colocar el tapón.

Cambio de Aceite

Para un funcionamiento optimizado y una vida más larga, reemplace por completo el aceite suministrado al menos una vez al año.

1. Asegúrese de que el sillín está en su posición más baja y de que el pistón de la bomba está despresurizado.
2. Cierre la válvula de control del aceite.
3. Quite el tapón del llenado de aceite que está en el lado derecho y drene el fluido en un contenedor adecuado.
4. Rellene el aceite hasta llegar a los 5 mm del agujero del tapón y vuelva a colocar el tapón del llenado de aceite.
5. Abra la válvula de control de aceite.

NOTA : Deseche el fluido hidráulico de acuerdo con la normativa local.

Lubricación

1. Lubricar ligeramente los puntos pivotaes de forma periódica ayudará a prevenir la oxidación y a asegurar que los engranajes de ruedas y bomba se mueven correctamente.
2. Cuando se usa la bomba de aire diariamente, debería lubricarse su interior antes de cada uso. Use solamente un lubricante de calidad para herramientas que funcionan con aire. Si no se usa un engrasador montado, vierta un poco de aceite en el engranaje de la válvula de control de aire. Luego simplemente use el gato con la opción de aire para distribuir el aceite por completo.

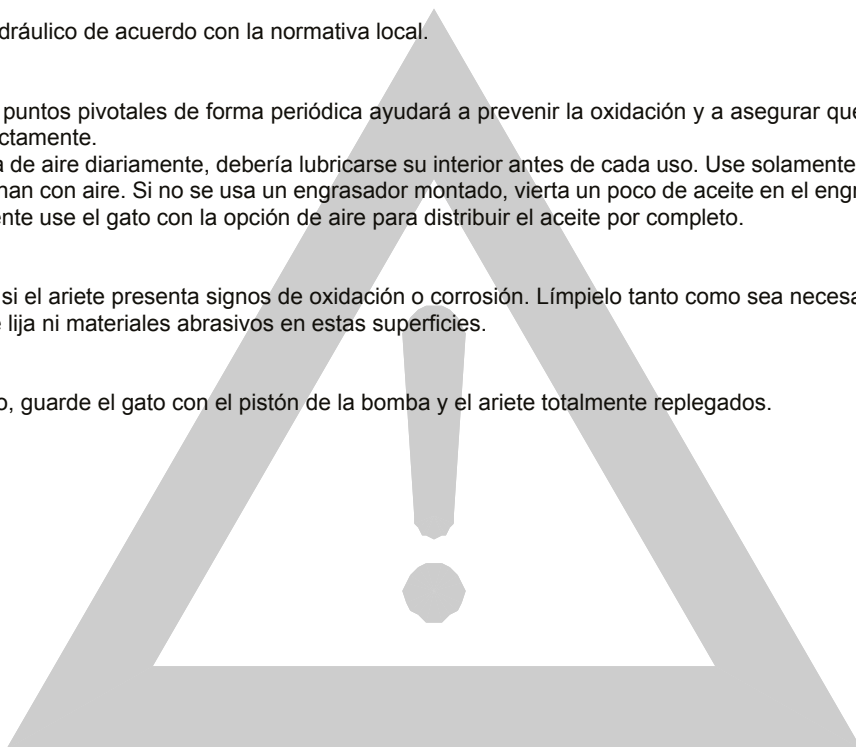
Limpieza

Compruebe periódicamente si el ariete presenta signos de oxidación o corrosión. Límpielo tanto como sea necesario con un trapo engrasado.

NOTA : Nunca use papel de lija ni materiales abrasivos en estas superficies.

Almacenamiento

Cuando no se esté utilizando, guarde el gato con el pistón de la bomba y el ariete totalmente replegados.



RESPONSABILITA' DELL'UTILIZZATORE

Il proprietario e l'utilizzatore devono aver preso visione delle istruzioni e delle avvertenze prima dell'utilizzo del sollevatore a carrello. Questo dispositivo è esclusivamente destinato al sollevamento. È indispensabile che l'operatore sia in grado di avere il controllo visivo sulla macchina sollevatrice e sul carico, nel corso di tutte le manovre. Non è consentito operare sotto il carico sollevato, prima che lo stesso sia stato fissato in tutta sicurezza con mezzi adeguati.

AVVERTENZE

1. Questa è un attrezzatura da utilizzare solo per sollevare i carichi, il sostentamento deve essere assicurato con altri mezzi.
2. Non muovere o spostare il carico mentre è sollevato dal carrello.
3. Non utilizzare il carrello se nel veicolo o appoggiate ad esso ci sono persone.
4. Non superare i carichi consentiti.
5. Non utilizzare alcun tipo di prolunga.
6. Indossare sempre occhiali protettivi durante le operazioni di sollevamento.
7. Usare solo su superfici dure e livellate in grado di sostenere adeguatamente i peso.
8. Assicurarsi che il punto di sollevamento sia stabile e ben centrato sul piattello del carrello.
9. E' vs. responsabilità mantenere intatte le etichette adesive con le norme d'uso, esse possono essere anche fornite come parti di ricambio.
10. Leggere attentamente le presenti istruzioni prima dell'uso, seguirle attentamente durante l'utilizzo stesso.
11. Il non seguire le presenti istruzioni e raccomandazioni può causare la caduta del carico, danni all'attrezzatura, alle cose e alle persone.
12. L'utente deve conservare con cura il presente opuscolo per l'importanza delle raccomandazioni in esso contenute.
13. Questo carrello utilizza olio idraulico. Quando viene utilizzato a temperature molto basse sostituire l'olio con OMEGA. Non utilizzate mai l'olio dei freni, alcool, glicerina, detergenti, olio motore o olio sporco. Un olio non idoneo può causare gravi danni interni e rendere inutilizzabile il sollevatore a carrello. Per altre informazioni contattare il concessionario di zona.

CONTROLLO PRIMA DELL'USO

1. Il controllo visivo deve essere fatto prima di ogni utilizzo del martinetto, verificando la presenza di perdite di fluido idraulico, e parti danneggiate, allentate o mancanti.
2. Il proprietario e / o l'utente devono essere consapevoli che la riparazione di quest'apparecchiatura può richiedere specifiche conoscenze e attrezzature. Si raccomanda di eseguire un controllo annuale del martinetto da parte di un centro di assistenza autorizzato e che i pezzi difettosi siano sostituiti con ricambi originali.

ASSEMBLAGGIO

1. Rimuovere la manopola dal cartone #2
2. Togliere uno dei due seger fissando l'asse della manopola a forcella.
3. Rimuovere l'asse della manopola a forcella dal telaio del martinetto, quindi inserire e allineare i fori della manopola a forcella con i fori corrispondenti dell'asse della manopola a forcella sul telaio.
4. Reinsediare l'asse della manopola a forcella che in cambio agirà, d'ora in poi, come perno della manopola a forcella e di quella integrale.
5. Fissare la posizione dell'asse installando il seger rimosso in precedenza.
6. Con la manopola ormai saldamente in posizione, utilizzare il blocco della posizione della manopola per fissarla nella sua posizione dritta, in verticale.
7. Assicurarsi che la vite di riempimento dell'olio sia stretta, appoggiare il martinetto su un lato per permettere l'accesso alle linee d'aria che si trovano alla base della manopola e relativi collegamenti che si trovano sul corpo motore.
8. Posizionare i tubi incanalati della manopola davanti all'asse della manopola a forcella.
9. Inserire la linea d'aria di 0,25 " (la più piccola delle due linee) nella corrispondente connessione di 0,25" dal corpo motore. Premere le connessioni insieme **SOLO A MANO**.
NOTE : I tubi incanalati della manopola si devono inserire nella connessione dei tubi incanalati del martinetto di 0.375". Queste connessioni di tubi sono accoppiatori a frizione che non richiedono attrezzi. **NON UTILIZZARE ATTREZZI** per inserire i tubi, dal momento che si potrebbe danneggiare il tubo o l'accoppiatore. Fare attenzione a non piegare i tubi a 90 gradi. Curvare, invece, delicatamente i tubi in posizione.
10. Inserire la linea d'aria 0,30 " (la più grande delle due linee) nell'accoppiatore corrispondente sul serbatoio del corpo motore.

ISTRUZIONI PRIMA DELL'USO

1. Verificare che il prodotto e l'applicazione siano compatibili, in caso di dubbi contattare il fornitore locale per il servizio tecnico.
2. Con il pistone completamente reintrodotto, individuare e rimuovere la vite di riempimento dell'olio. Ciò aiuterà la fuoriuscita di tutta l'aria pressurizzata che potrebbe trovarsi rinchiusa all'interno del serbatoio. Assicurarsi che il livello dell'olio sia appena sotto il foro della vite di riempimento dell'olio. Reinstallare la vite di riempimento dell'olio.

ISTRUZIONI PER L'USO

SOLLEVAMENTO

1. Collegare la connessione di alimentazione dell'aria provvista di manopola a una fonte d'aria adeguata. Per risultati ottimali, si dovrebbero utilizzare un oliatore e un'asciugatrice in linea con una sorgente d'aria.
2. Utilizzare ceppi per aiutare a prevenire lo spostamento e il movimento involontari del veicolo sollevato.
3. Posizionare il morsetto in prossimità del punto di sollevamento. Consultare il manuale di manutenzione del veicolo per la localizzazione dei punti di sollevamento raccomandati.
4. Tenere la valvola di controllo del montacarichi a destra fino a quando il carrello non ha caricato. Per terminare il ciclo di sollevamento, è sufficiente rilasciare la valvola di controllo e si ritorna automaticamente al centro (neutro). Verificare che il punto di allineamento carrello/montacarichi sia corretto.
5. Sollevare il carico all'altezza desiderata. Per terminare il ciclo di sollevamento, è sufficiente rilasciare la valvola di controllo del montacarichi.

IMPORTANTE : Non collegare, bloccare o, diversamente, disattivare la valvola di controllo del montacarichi per lavorare con qualsiasi altro mezzo che non sia la mano dell'operatore.

ABBASSAMENTO

1. Sollevare il carico abbastanza in alto da pulire i cavalletti del martinetto, poi rimuovere con attenzione il cavalletto del martinetto (sempre utilizzato in coppia).
2. Mantenere la valvola di controllo del montacarichi sul lato sinistro. Se il carico non si abbassa:
 - a. utilizzare un altro martinetto per sollevare il veicolo sufficientemente in alto per reinstallare i cavalletti.
 - b. Rimuovere il martinetto in questione e poi i cavalletti.
 - c. Utilizzare l'altro cavalletto, abbassare il carico.
3. Dopo aver rimosso il martinetto da sotto il carico, spingere il pistone verso il basso per ridurre l'esposizione alla ruggine e alla contaminazione.

MANUTENZIONE

IMPORTANTE : Usare solo un buon tipo di olio per martinetto idraulico. Evitare di mescolare diversi tipi di fluidi e non utilizzare MAI liquido per freni, olio per turbine, liquido di trasmissione, olio per motori o glicerina. Un liquido improprio può causare danni prematuri al martinetto e una potenziale perdita improvvisa e immediata del carico. Si consiglia il Mobil DTE 13 o equivalente.

Aggiunta di olio

1. Assicurarsi che il carrello sia completamente fatto scendere e che la pompa del pistone sia completamente abbassata.
2. Rimuovere la vite di riempimento dell'olio sul lato destro e riempire d'olio fino a 5 mm il bocchettone di riempimento, reinstallare la vite di riempimento dell'olio.

Cambio dell'olio

Per ottenere prestazioni ottimali e massima durata, sostituire la fornitura completa del fluido, almeno una volta l'anno.

1. Assicurarsi che il carrello sia completamente fatto scendere e che la pompa del pistone sia completamente abbassata.
2. Chiudere la valvola di controllo dell'olio.
3. Rimuovere la vite di riempimento dell'olio sul lato destro, e drenare il fluido in un contenitore adatto.
4. Riempire d'olio fino a 5 mm il bocchettone di riempimento, reinstallare la vite di riempimento dell'olio.
5. Aprire la valvola di controllo dell'olio.

NOTA : Smaltire il fluido idraulico in conformità alla normativa vigente.

Lubrificazione

1. Un rivestimento periodico di olio lubrificante leggero per impernare punti, assi e cerniere aiuteranno a prevenire la ruggine e garantire che le ruote e le parti della pompa possano muoversi liberamente.
2. Quando è utilizzata su base giornaliera, la pompa dell'aria deve essere lubrificata internamente prima di ogni utilizzo. Usare solo un lubrificante per utensili ad aria di buona qualità. Se non è utilizzato un oliatore in linea, versare un cucchiaino di lubrificante per utensili ad aria nell'apertura della valvola di controllo dell'aria. È sufficiente azionare il martinetto utilizzando il dispositivo ad aria per distribuire completamente l'olio.

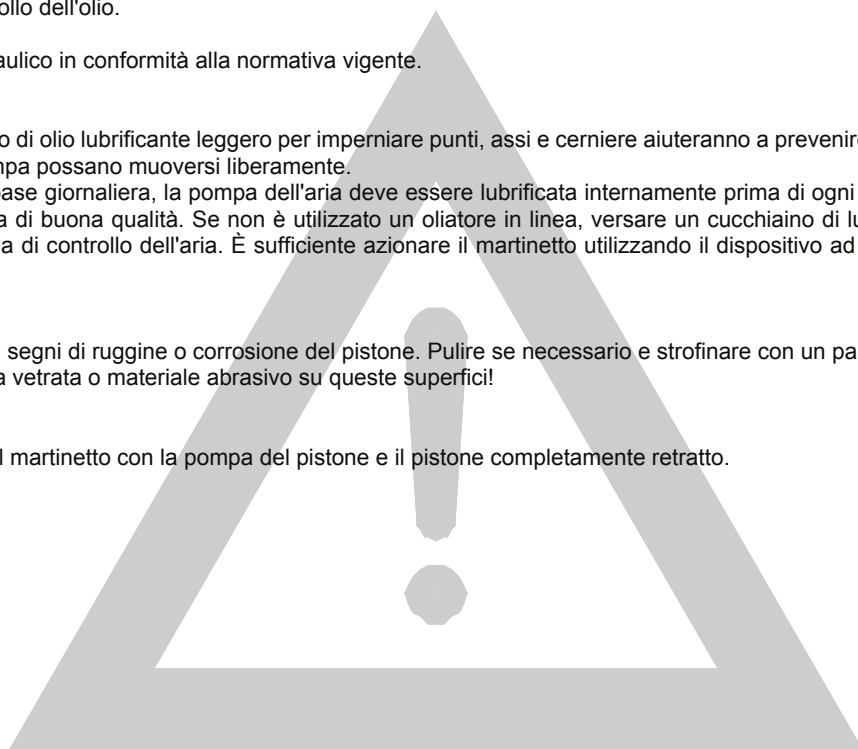
Pulizia

Controllare periodicamente i segni di ruggine o corrosione del pistone. Pulire se necessario e strofinare con un panno oleato.

NOTA : Non usare mai carta vetrata o materiale abrasivo su queste superfici!

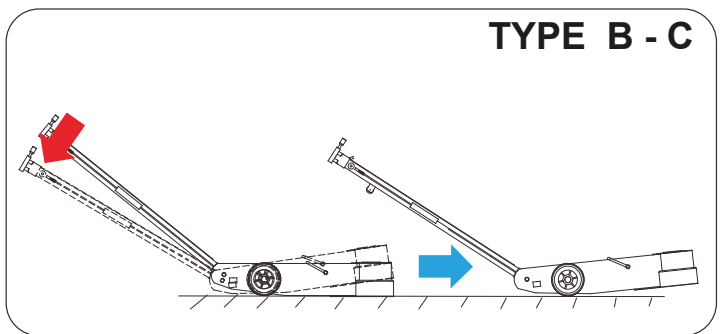
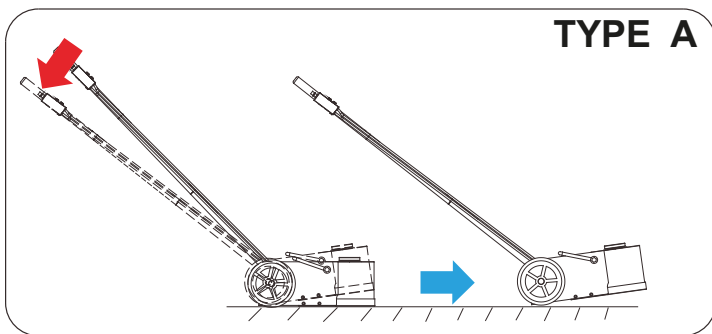
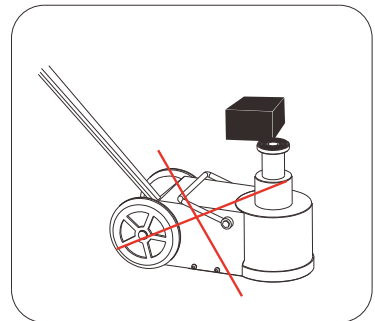
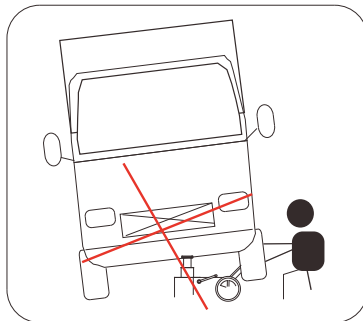
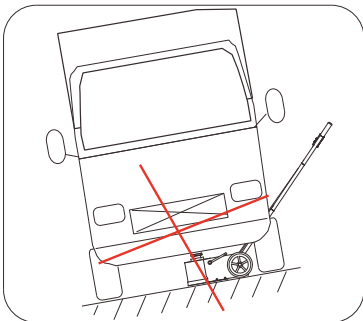
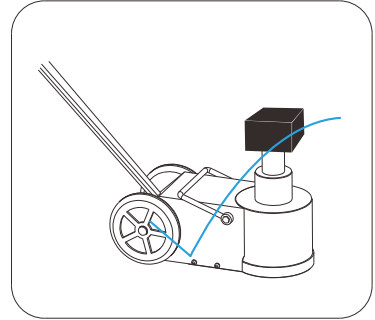
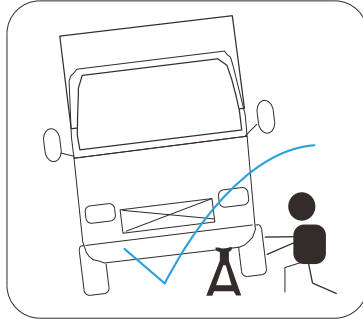
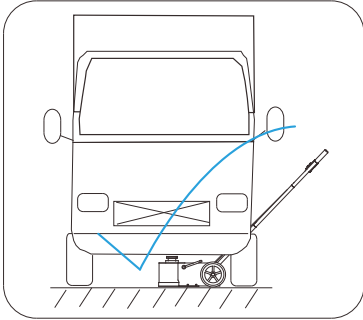
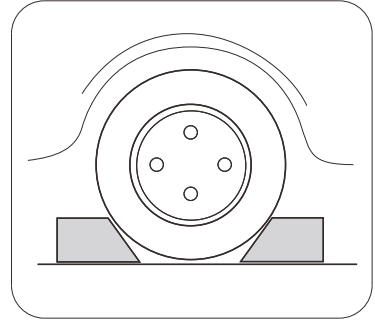
Conservazione

Quando non in uso, riporre il martinetto con la pompa del pistone e il pistone completamente represso.

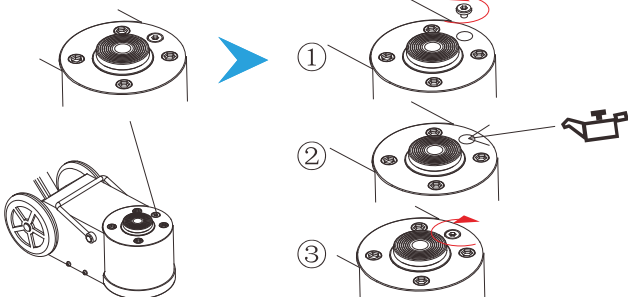




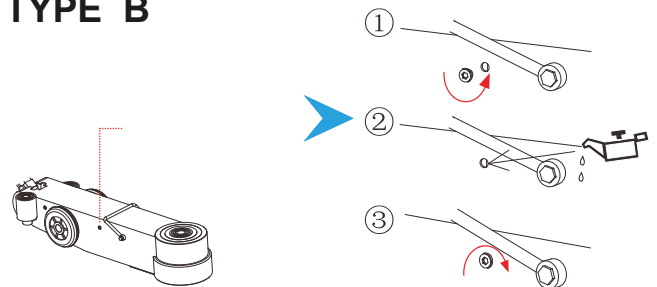
WARNING



TYPE A - C

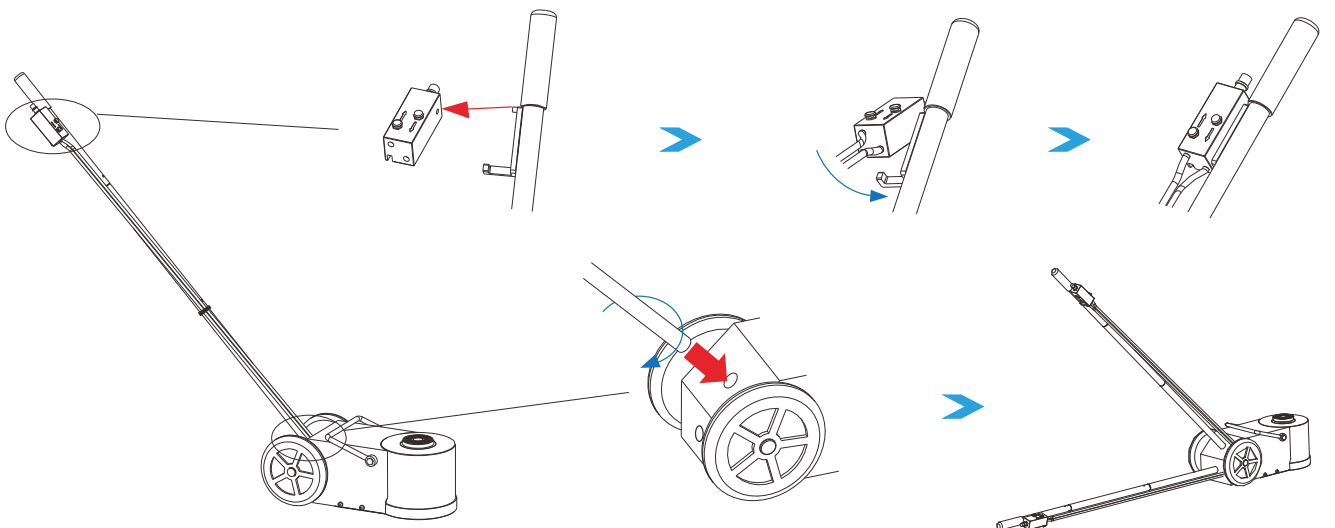
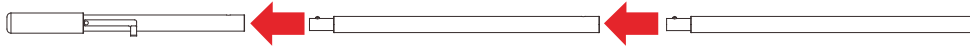
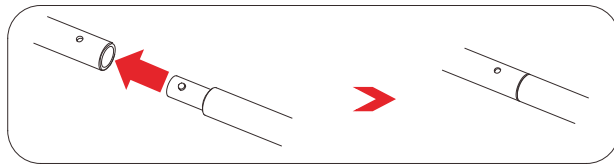
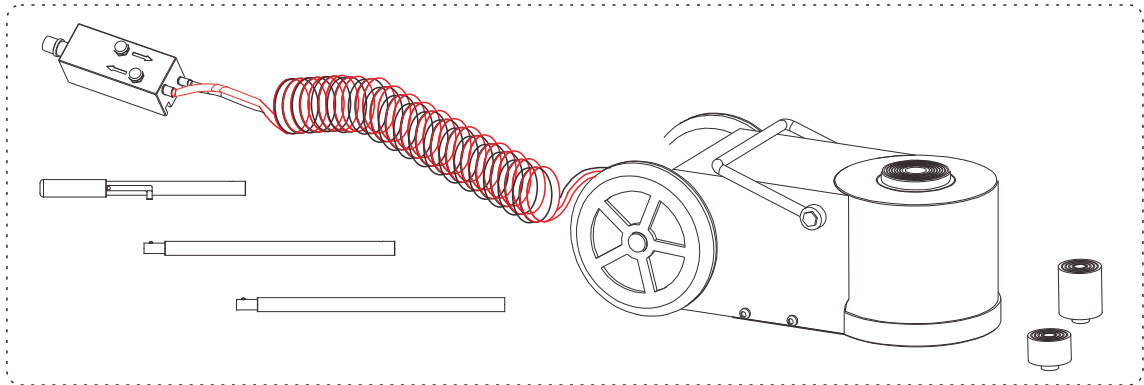


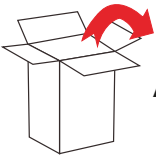
TYPE B



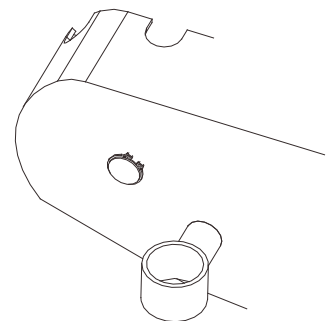
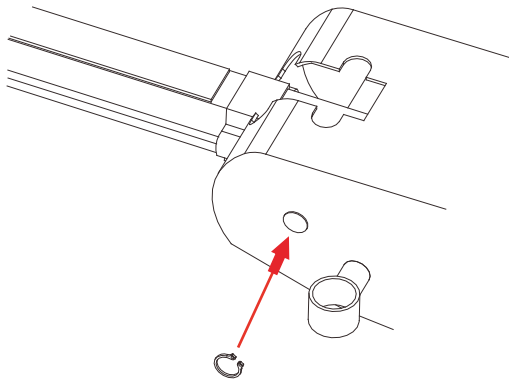
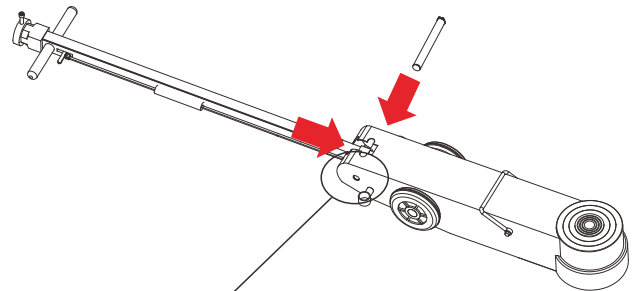
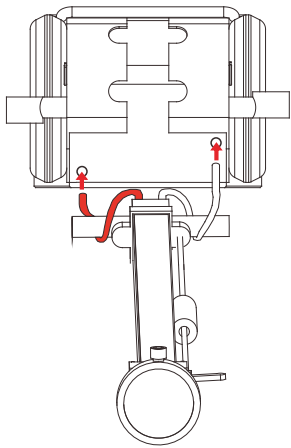
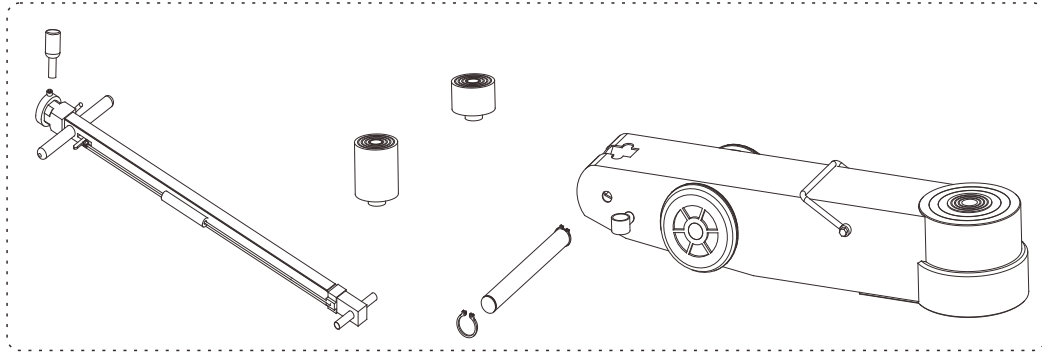


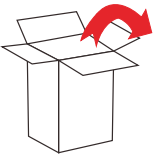
ASSEMBLY TYPE A



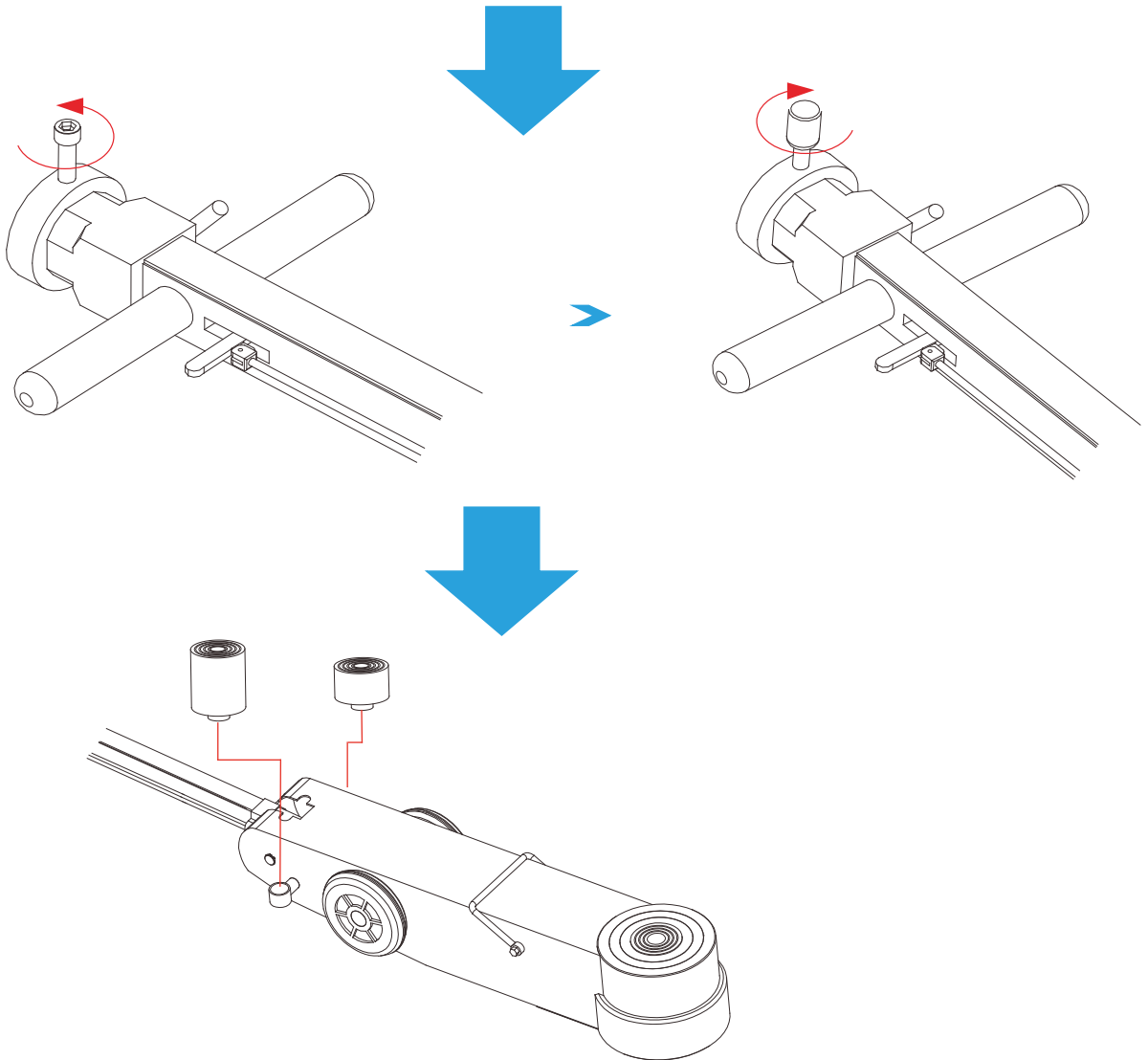


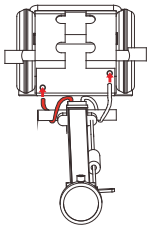
ASSEMBLY TYPE B - C





ASSEMBLY TYPE B - C





EXTRA INFO

TYPE B

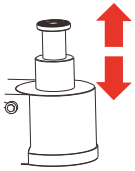


TYPE A

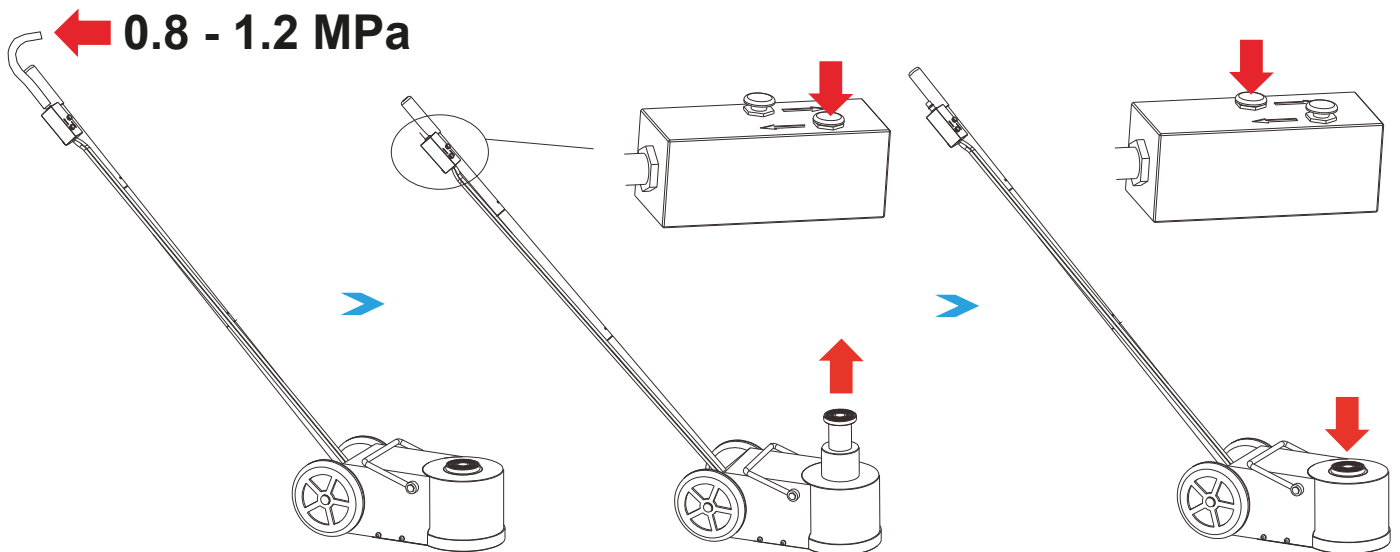


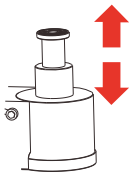
Bottom view handle hose lay-out

To avoid hose damage/malfunction please connect hoses as above.



OPERATING TYPE A





OPERATING TYPE B - C

