

Notice d'utilisation

# Outillage air comprimé professionnel



## COFFRET MEULEUSE CRAYON (16 pièces)

Réf. : 345.210

### Composition du coffret :

- 1 meuleuse crayon
- 2 clés de serrage
- 10 meules sur tiges
- 1 mallette de rangement thermoformée

Poids : 1,2 kg

### Meuleuse crayon caractéristiques :

Mandrin à pince :	6 mm
Vitesse de rotation :	22 000 tr/mn
Pression d'utilisation :	6,3 bar
Consommation moyenne :	140 l/mn
Puissance :	350 W
Raccordement d'air :	1/4"
Tuyau recommandé :	Ø int. 3/8" - 8 mm
Poids :	0,62 kg
Encombrement :	205 x 80 mm

### Équipement :

- 1 régulateur de vitesse
- 1 gâchette avec sécurité
- 1 raccord rapide

### Accessoires :

- 1 mandrin à pince Ø 3 mm
- 5 meules sur tige Ø 3 mm
- 5 meules sur tige Ø 6 mm

*Machine universelle pour les travaux d'entretien léger, de mécanique et de carrosserie auto. Ex : Découpe, meulage, ponçage, décapage...*

### Résultat des tests suivant normes :

Vibrations EN ISO 28927-2	Niveau sonore ISO 15744
À vide 2,064 m/s <sup>2</sup>	Pression acoustique 90,86 dB(A)
	Puissance acoustique 101,86 dB(A)
Incertitude de mesure k = 0,699 m/s <sup>2</sup>	Incertitude de mesure k = 3 dB



**Il est recommandé, lors de l'utilisation de cet accessoire, de porter des protections auditives, des gants et des lunettes de protection.**

**UTILISATION INTENSIVE DÉCONSEILLÉE**

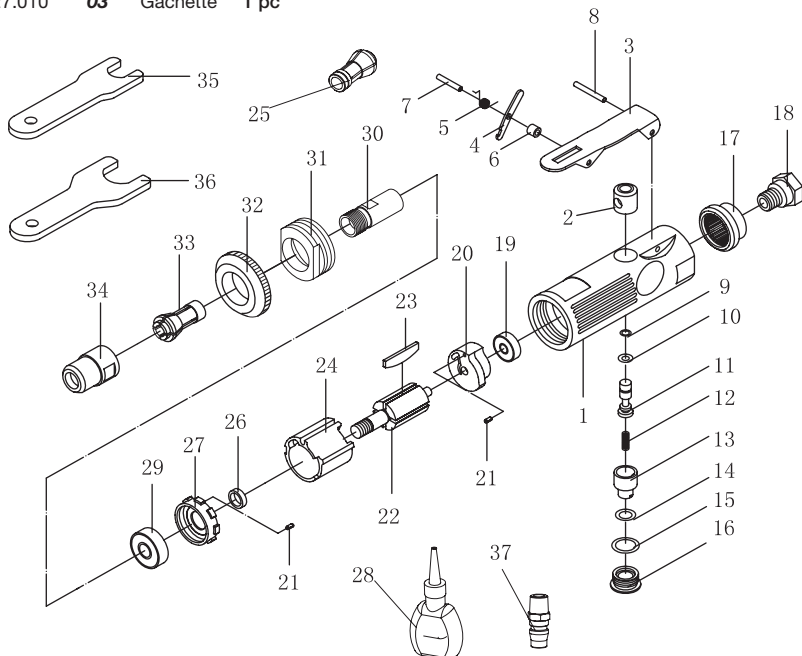
Retrouvez  
nos produits sur  
[www.lacme.com](http://www.lacme.com)

Lire attentivement cette notice avant de faire fonctionner cet outil

## Vue éclatée meuleuse crayon

Pour toute commande de pièces détachées, préciser la référence de la meuleuse, suivie du numéro de la pièce et de la quantité souhaitée.

Ex : 327.010 03 Gâchette 1 pc



### Rep. Désignation

01	Corps
02	Chemise soupape
03	Gâchette
04	Sécurité gâchette
05	Ressort
06	Rondelle
07	Axe sécurité gâchette
08	Axe gâchette
09	Joint
10	Joint
11	Soupape
12	Ressort
13	Régulateur d'air

### Rep. Désignation

14	Joint torique
15	Joint torique
16	Vis régulateur
17	Déflecteur
18	Entrée d'air
19	Roulement
20	Support arrière
21	Écrou
22	Rotor
23	Pale de rotor x4
24	Cage moteur
25	Mandrin 6mm
26	Bague

### Rep. Désignation

27	Support avant
28	Burette d'huile
29	Roulement
30	Arbre mandrin
31	Ecrou butée
32	Bague écrou
33	Mandrin 3mm
34	Écrou de serrage
35	Clé
36	Clé
37	Raccord rapide

## Quelques consignes de sécurité

- . **Toujours utiliser des accessoires avec une vitesse de rotation compatible avec celle de la meuleuse (22 000 t/mn).**
- . **Toujours porter des protections auditives, des gants et des lunettes de protection.**
- . **Toujours débrancher la machine après utilisation.**
- . **Ne jamais démonter ou retirer la sécurité à la gâchette.**
- . **Toujours vérifier le bon serrage du mandrin avant l'utilisation de la meuleuse.**

## Sécurité à la gâchette



**La meuleuse crayon est équipée de série d'une gâchette avec sécurité.**

La meuleuse ne peut fonctionner que si la sécurité est désenclenchée et la gâchette actionnée.

Dès que la gâchette est relâchée la sécurité s'enclenche. Cette sécurité a pour but d'éviter toute mise en route "accidentelle" de la meuleuse crayon.

L'importante vitesse de rotation et les différents accessoires adaptables sur la meuleuse en font un outil dangereux.

## Régulateur d'air

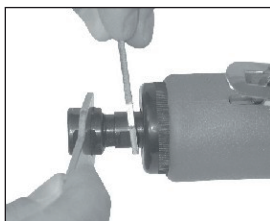


**La meuleuse est équipée avec un régulateur d'air.**

Un régulateur d'air placé à l'opposé de la gâchette permet d'augmenter le débit d'air qui alimente la meuleuse, ce qui permet d'augmenter sa puissance.

Pour augmenter le débit d'air, tourner la vis du régulateur à l'aide d'un tournevis.

## Fixation des accessoires sur tige



La meuleuse crayon est livrée avec deux clés pour le serrage des accessoires dans le mandrin.

Cette opération est simple mais très importante, tout mauvais serrage du mandrin avec la vitesse importante de la machine peut entraîner une éjection de l'accessoire du mandrin.

Bien vérifier le serrage du mandrin avant l'utilisation de la meuleuse.

## Accessoires



2 clés de serrage.



1 mandrin à pince Ø 3 mm.

Meules en oxyde d'aluminium



5 meules sur tiges Ø 3 mm.  
5 meules sur tiges Ø 6 mm.

## Raccordement

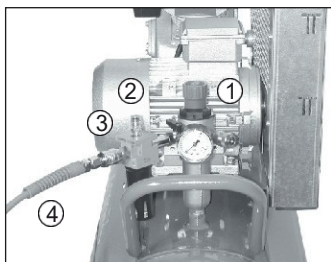


### La meuleuse crayon est livrée avec un embout raccord rapide.

Les accessoires Lacmé sont munis d'embouts raccords rapides permettant un raccordement immédiat par enclenchement dans les coupleurs qui équipent tous les tuyaux.

Lors du "désenclenchement", les coupleurs se ferment automatiquement, évitant ainsi de manoeuvrer les robinets sur lesquels sont branchés les tuyaux.

## Filtration et lubrification



- 1) Epurateur-détendeur
- 2) Lubrificateur
- 3) Coupleur raccord rapide
- 4) Tuyau air comprimé avec raccord rapide

### Deux précautions à respecter lors de l'utilisation d'outils pneumatiques.

#### - Le Filtrage.

Tous les outils pneumatiques doivent être alimentés par un air sec et dépourvu d'impuretés, d'où la nécessité d'intercaler un épurateur-détendeur entre le compresseur et l'outil, qui permet de filtrer et de régler la pression.

#### - La Lubrification.

Les outils à moteur pneumatiques doivent être OBLIGATOIREMENT LUBRIFIÉS. Il faut donc intercaler un lubrificateur entre l'outil et l'épurateur-détendeur.

Notez bien :

Il est recommandé de respecter les pressions d'utilisations conseillées. Une utilisation fréquente à une pression d'utilisation trop élevée, peut entraîner une usure accélérée de l'appareil.

# LACMÉ

## DÉCLARATION DE CONFORMITÉ

Nous certifions, par la présente, que le matériel neuf désigné ci-dessous :

**Coffret meuleuse crayon (16 pièces)**

**Réf. : 345.210**

est conforme aux dispositions de la Directive machines (2006/42/CE).

A été testé suivant la norme EN ISO 11148-7.

Fait à LA FLÈCHE, le 06 Décembre 2021

La Direction,



Marc BOUILLOUD.



Les Pelouses,  
route du Lude  
72200 LA FLÈCHE  
Tél. : 02.43.94.42.94  
Fax : 02.43.45.24.25