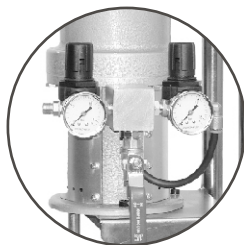


Pompe Mixte RX 23S



Double
régulation

Caractéristiques

Rapport de pression	23:1
Débit à 60 cycles	1,62 litre
Buse maxi. recommandée	0,021"
Pression d'alimentation	2-10 bar
Consommation d'air	3-110 l/mn
Pression produit maxi.	230 bar
Poids	19 kg
Encombrement (l x p x h)	40 x 40 x 79 cm

Réf. : 457.500

Equipement

- > Pompe pneumatique à piston
- > Filtre produit sortie pompe
- > Chariot avec roues (Ø 245 mm)
- > Double régulation d'air
 - pompe
 - pulvérisation
- > Canne d'aspiration avec filtre et flexible
- > Bidon lubrifiant

Applications

- > Apprêts
- > Fonds durs
- > Vernis
- > Laques...

Recommandations :

Il est recommandé lors de l'utilisation de cet accessoire de porter des lunettes de protection, un masque protection respiratoire et une paire de gants..

Matériel de Pulvérisation

72200 LA FLÈCHE - FRANCE

Tél. : 02 43 45 29 40 - Fax : 02 43 45 24 25

Les mises en garde suivantes sont des MISES EN GARDE de sécurité relatives à la configuration, l'utilisation, la mise à la terre, la maintenance et la réparation de ce matériel.

MISE EN GARDE

DANGER D'INCENDIE ET D'EXPLOSION

Les vapeurs inflammables, vapeurs de solvants et de peinture par exemple, sur le lieu de travail peuvent s'enflammer ou exploser. Pour prévenir un incendie ou une explosion :

- N'utiliser l'équipement que dans des locaux bien ventilés.
- Supprimer toutes les sources de feu, telles que les veilleuses, cigarettes, lampes électriques portatives et bâches plastiques (risque de décharge d'électricité statique).
- Veiller à débarrasser la zone de travail de tout résidu, comme les solvants, les chiffons et l'essence.
- Les ensembles de pulvérisation produisent des étincelles. Les tenir éloigné à un minimum de 6 m de toute vapeur explosive ou inflammable.
- Ne pas brancher ni débrancher de cordons d'alimentation électrique, ni allumer ou éteindre la lumière en présence de vapeurs inflammables.
- Raccorder le matériel et les objets conducteurs se trouvant dans la zone de travail à la terre.
- Si l'on remarque la moindre étincelle d'électricité statique ou si l'on ressent une décharge électrique, arrêter le travail immédiatement. Ne pas utiliser le matériel tant que le problème n'a pas été identifié et résolu.

La présence d'un extincteur est obligatoire dans la zone de travail

DANGERS D'INJECTIONS

Le produit s'échappant à haute pression du pistolet, une fuite sur le flexible ou d'un composant défectueux risque de transpercer la peau. La blessure peut avoir un aspect d'une simple coupure, mais il s'agit en fait d'une blessure sérieuse pouvant entraîner une amputation.

Consulter immédiatement un médecin en vue d'une intervention chirurgicale.

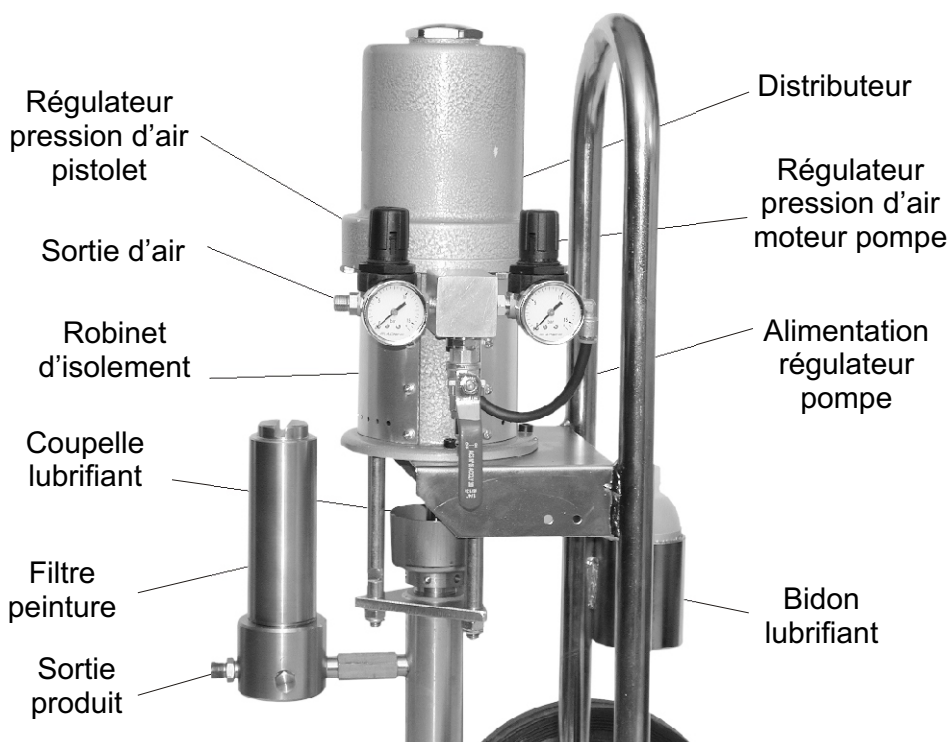
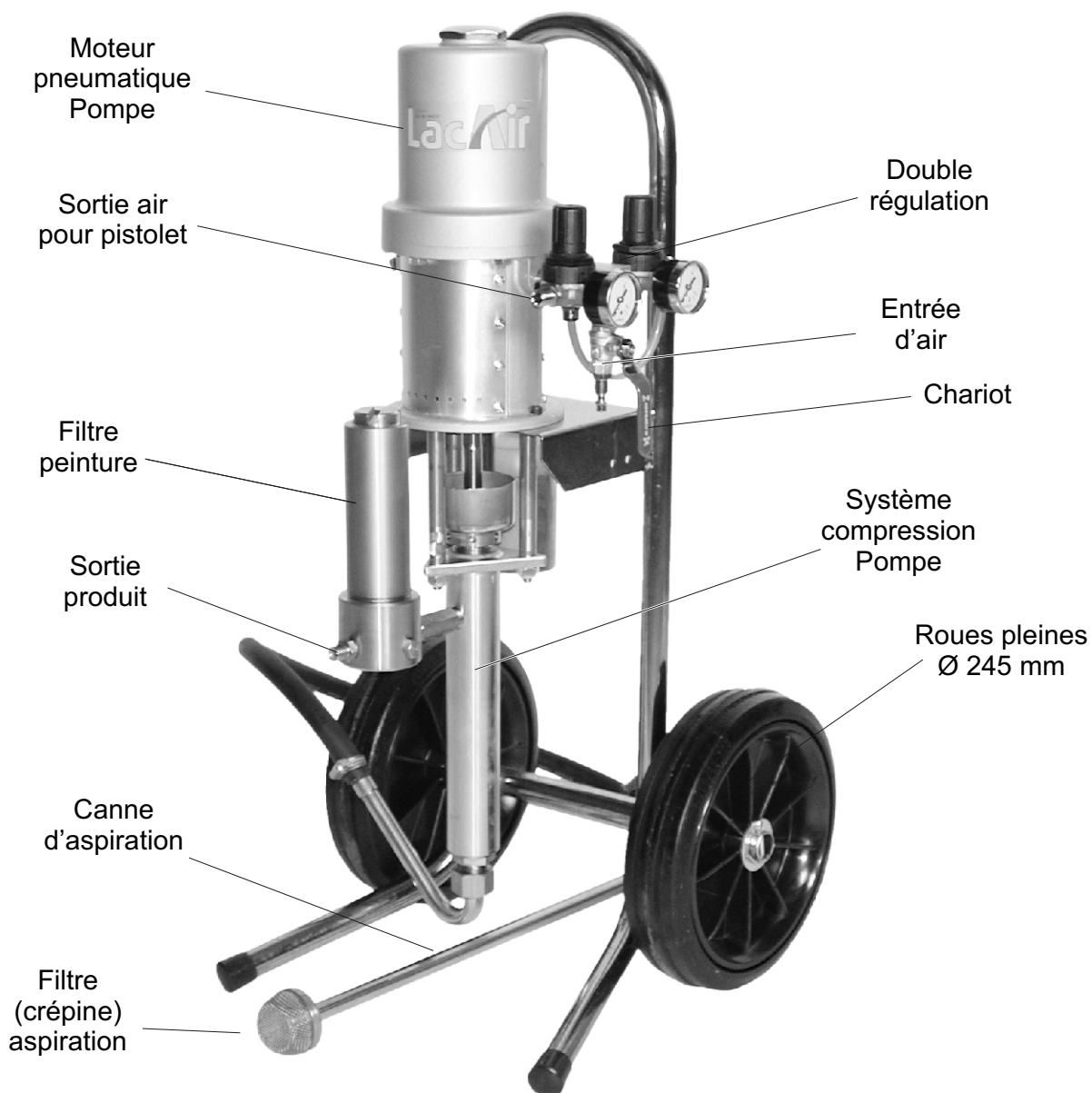
- Ne pas pointer le pistolet vers une personne ou une partie quelconque du corps.
- Ne pas mettre la main devant la buse de projection.
- Ne pas pulvériser sans garde-buse ni sous-garde.
- Verrouiller la gâchette à chaque arrêt de la pulvérisation.
- Suivre la procédure de décompression de ce manuel à chaque interruption de pulvérisation et avant le nettoyage, la vérification ou l'entretien du matériel.

DANGER EN CAS DE MAUVAISE UTILISATION DE L'EQUIPEMENT

Toute mauvaise utilisation du matériel peut provoquer des blessures graves, voire mortelles.

- Ne pas dépasser la pression ou température de service maximum spécifiée de l'élément le plus faible du système. Voir les caractéristiques techniques de tous les manuels de l'appareil.
- Utiliser des produits et solvants compatibles avec les pièces en contact du pistolet. Voir les caractéristiques techniques de tous les manuels de l'appareil. Lire les mises en garde du fabricant de produit et de solvant. Pour plus d'informations sur votre produit, demandez la fiche de sécurité produit à votre distributeur ou revendeur.
- Vérifier le matériel quotidiennement. Réparer ou remplacer immédiatement toutes les pièces usées ou endommagées uniquement par des pièces d'origine LACAIR.
- Ne pas modifier cet équipement.
- N'utiliser ce matériel que pour l'usage auquel il est destiné. Pour plus de renseignements, appelez votre distributeur LACAIR.
- Ecarter les flexibles et câbles électriques des zones de circulation, des bords coupants, des pièces en mouvement et des surfaces chaudes.
- Ne pas plier ni trop cintrer les flexibles ni les utiliser pour tirer l'équipement.
- Tenir les enfants et les animaux à l'écart de la zone de travail.
- Se conformer à toutes les règles de sécurité applicables.
- Ne pas utiliser l'appareil si l'on est fatigué ou sous l'influence de drogue ou d'alcool.

Descriptif Pompe



Installation

Pour mettre la pompe en service

- 1- Mettre la pompe à la terre (câble 1,5 mm²)
- 2- Faire le plein de lubrifiant (utiliser le bidon de lubrifiant livré avec la pompe)
- 3- S'assurer que les deux régulateurs soient fermés (régulateur d'air moteur pompe et régulateur d'air pistolet)
- 4- Vérifier que le robinet d'isolement de la pompe est en position "fermée" (manette à la perpendiculaire)
- 5- Raccorder la pompe au réseau air comprimé, installer épurateur d'air si nécessaire.
- 6- Raccorder le pistolet mixte à la pompe (tuyau air et tuyau produit)
- 7- Enlever la chapeau d'air du pistolet
- 8- Amorcer la pompe

Amorçage de la pompe

- 1- Plonger le tube d'aspiration de la pompe dans un récipient de solvant de rinçage
- 2- Ouvrir le robinet d'isolement
- 3- Diriger le pistolet vers le récipient de solvant et appuyer sur la gâchette
ne pas alimenter en air le pistolet
- 4- Régler le régulateur de moteur de pompe, augmenter progressivement la pression, jusqu'à ce que la pompe se mette à battre. Dès que le produit sort en continu du pistolet relâcher, la gâchette

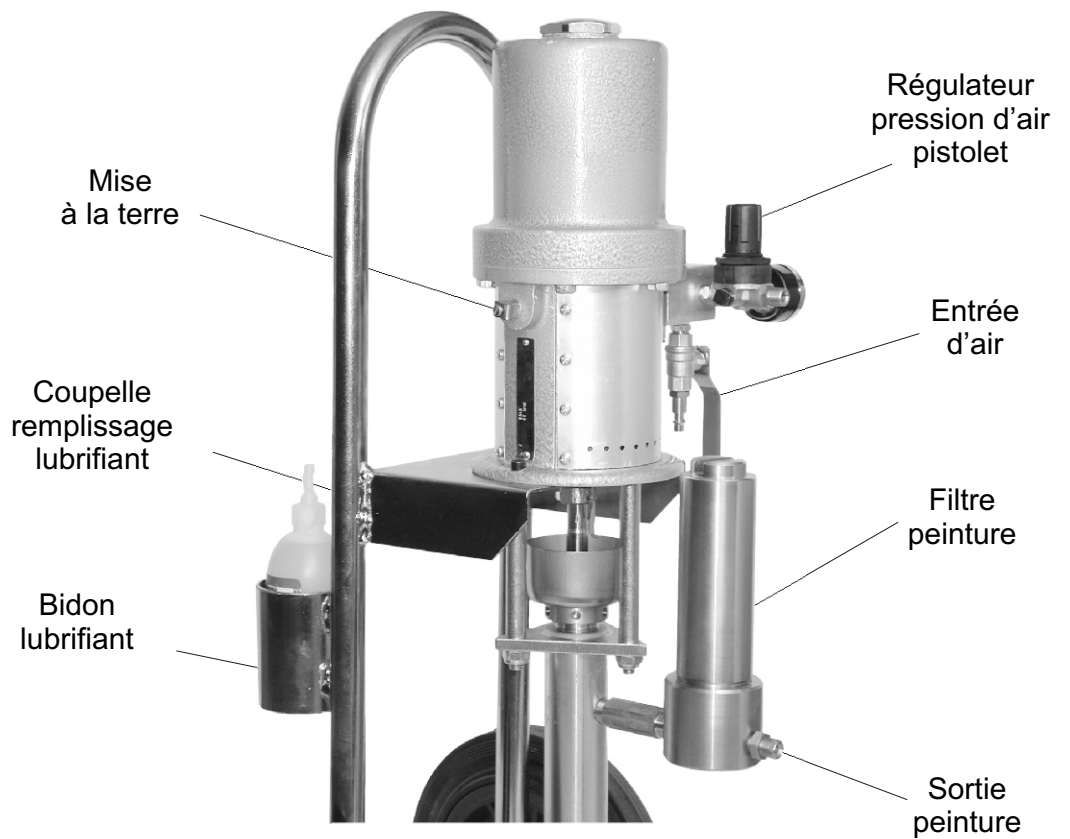
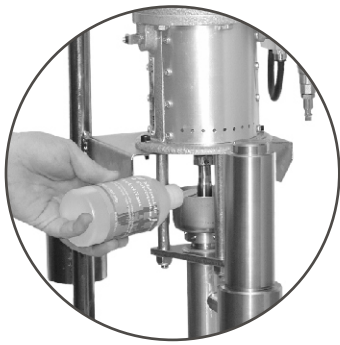
Amorçage en produit

- 1- Remplacer le récipient de solvant par un pot récipient de peinture ou autre produit à pulvériser.
- 2- Diriger le pistolet vers le récipient de peinture et appuyer sur la gâchette jusqu'à ce que la peinture sorte en continu.

Pulvérisation

- 1- Mettre en place la buse dans le chapeau d'air du pistolet.
Le pion de centrage de la buse et l'encoche dans le chapeau de buse permettent un bon positionnement.
- 2- Visser l'ensemble chapeau+ buse sur le pistolet.
Avant de bien serrer, placer l'ensemble en position verticale ou horizontale.
Lorsque les oreilles du chapeau sont horizontales le jet est vertical (et vice versa)
- 3- Régler le régulateur d'air pistolet, augmenter progressivement la pression, pour obtenir un jet homogène (sans cornes).

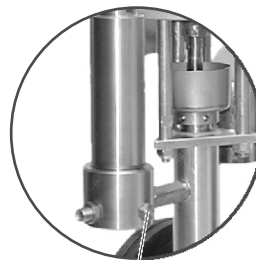
Descriptif Pompe



Option

> Kit purge

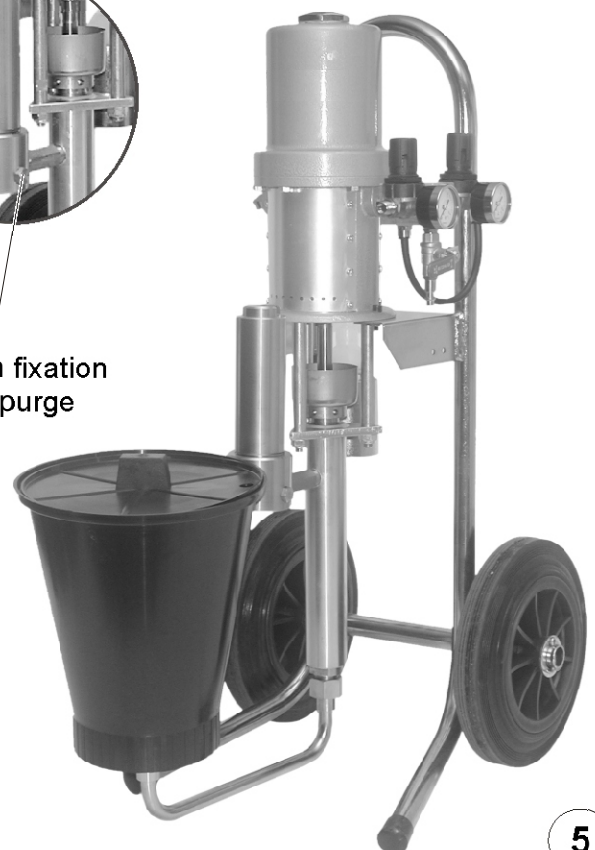
Réf. : 34 470 900



Bouchon fixation kit de purge

> Pot 5 litres avec raccordement

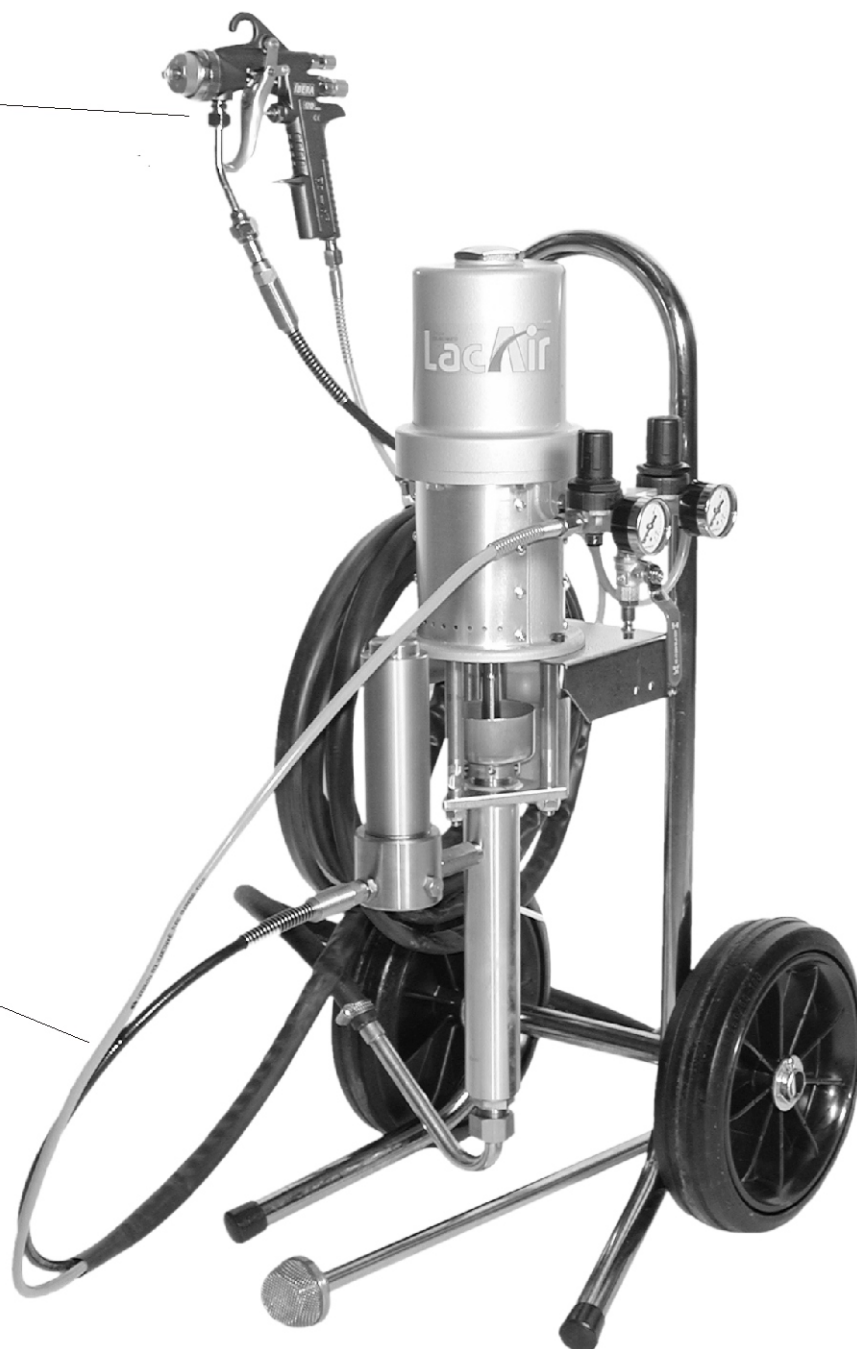
Réf. : 494.000



Ensemble Complet avec tuyaux et pistolet

Pistolet Mixte
LPX 170
(170 bar)
Réf. 430.100

Tuyau Ø 3/16"
air et produit
longueur 7,50 m
Réf. 483.100



Descriptif

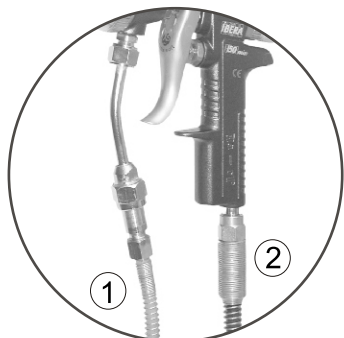
- > pompe pneumatique RX 23S
- > 1 tuyau mixte Ø 3/16" x 7,5 m
- > 1 tuyau air et produit
- > 1 pistolet LPX 170 (170 Bar)
- > buse pistolet non comprise

Caractéristiques

Conso. d'air **40 à 280 l/mn**
(pompe + pistolet)

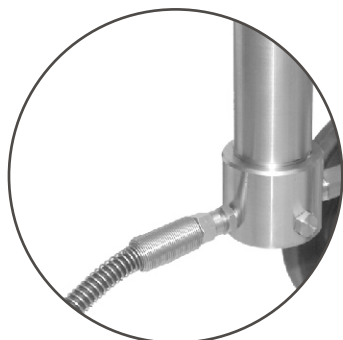
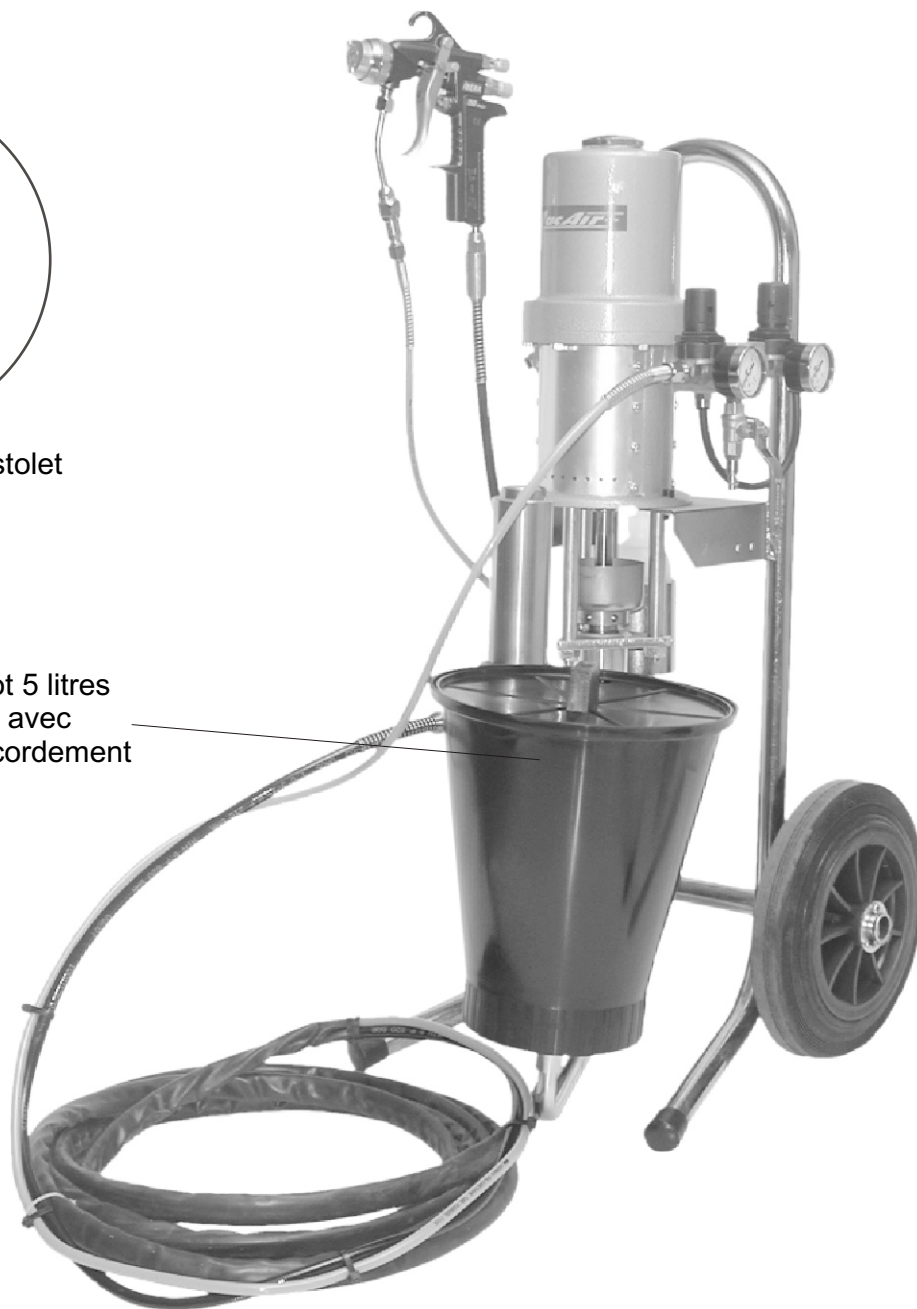
Réf. : 457.550

Ensemble Complet avec tuyaux, pistolet et option pot 5 litres

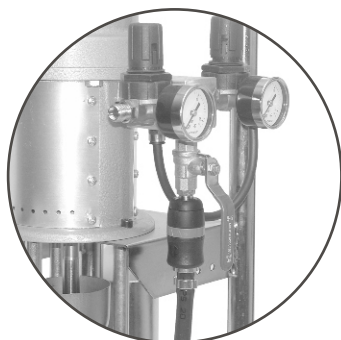


Raccordement sur pistolet
1- Tuyau air
2- Tuyau produit

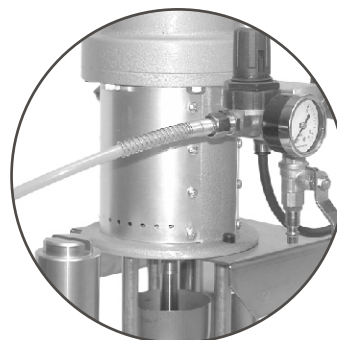
Pot 5 litres
avec
raccordement



Alimentation
en produit pistolet
sur sortie produit pompe



Alimentation
en Air Pompe
sur robinet d'isolement



Alimentation
en air pistolet
sur régulateur d'air pistolet
sur pompe

Procédure d'arrêt

Arrêt courte durée

- 1- Réduire progressivement la pression dans le pistolet (fermer le régulateur pistolet)
- 2 -Décompresser le circuit produit en appuyant sur la gâchette
- 3 -Déconnecter l'arrivée d'air du pistolet
- 4- Démontez le chapeau d'air et la buse du pistolet, les plonger dans un récipient de solvant.

Arrêt de longue durée

- 1- Réduire progressivement la pression dans le pistolet (jusqu'à 1 bar)
- 2- Déconnecter l'arrivée d'air du pistolet
- 3- Démontez le chapeau d'air et la buse du pistolet, les plonger dans un récipient de solvant.
- 4- Remplacer le récipient de produit par un récipient de solvant, y plonger le tube d'aspiration de la pompe
- 5- Diriger le pistolet vers le récipient de produit (peinture) et appuyer sur la gâchette
Dès que le solvant sort du pistolet, le diriger vers le récipient de solvant.
- 5- Lorsque le jet de solvant est bien clair, relâcher la gâchette du pistolet.
- 6- Fermer complètement le régulateur d'air du pistolet et fermer le robinet d'isolement de la pompe.
Déconnecter l'alimentation d'air.
- 7- Appuyer à nouveau sur la gâchette du pistolet pour décompresser les tuyaux. Laisser la pompe et le tuyau produit pleins de solvant à pression atmosphérique.

Entretien de la pompe

Veiller à ce que la pompe soit toujours en parfait état de propreté, gage de bon fonctionnement et de durée dans le temps.

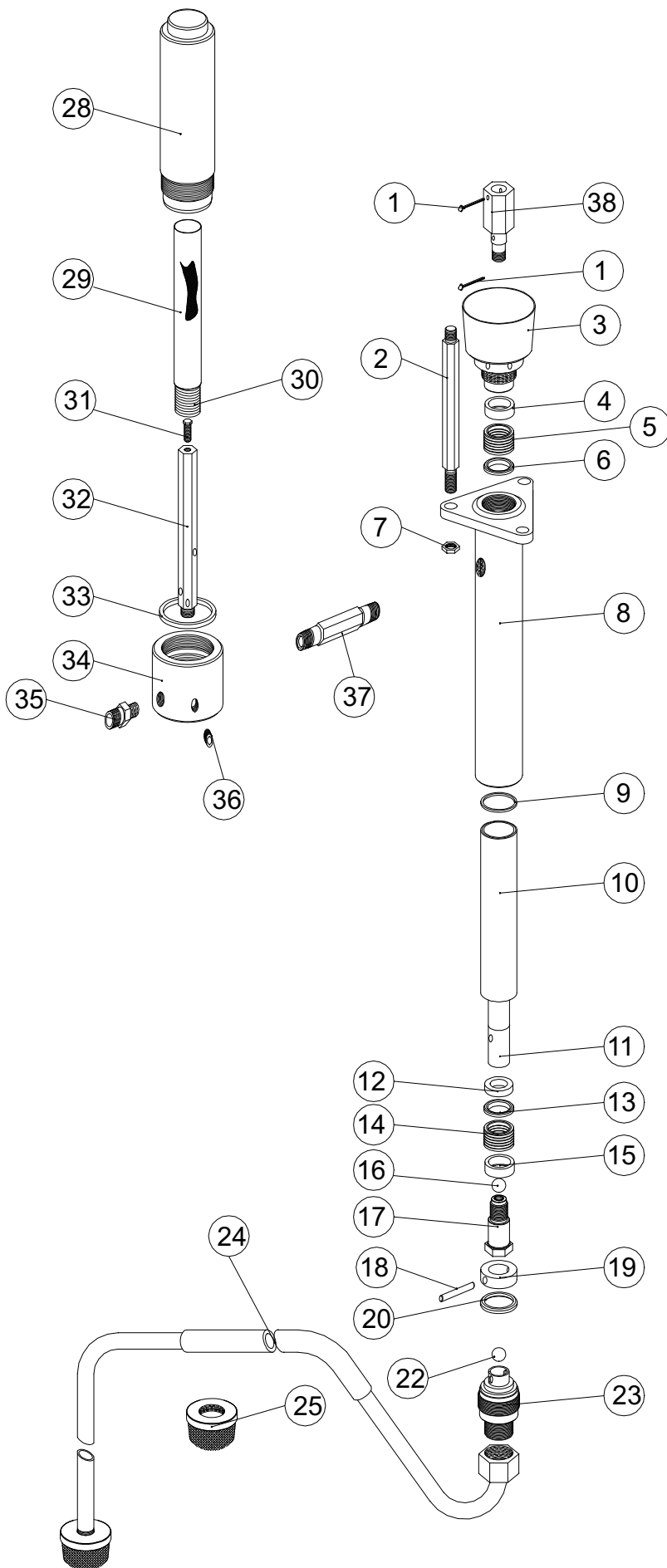
Vérifier que le filtre la pompe et le filtre de la canne d'aspiration soient toujours propres.
Les remplacer si nécessaire.

Rincer régulièrement la pompe, surtout en cas d'utilisation de produit chargé ayant tendance à se déposer.

Ne jamais laisser la pompe vide

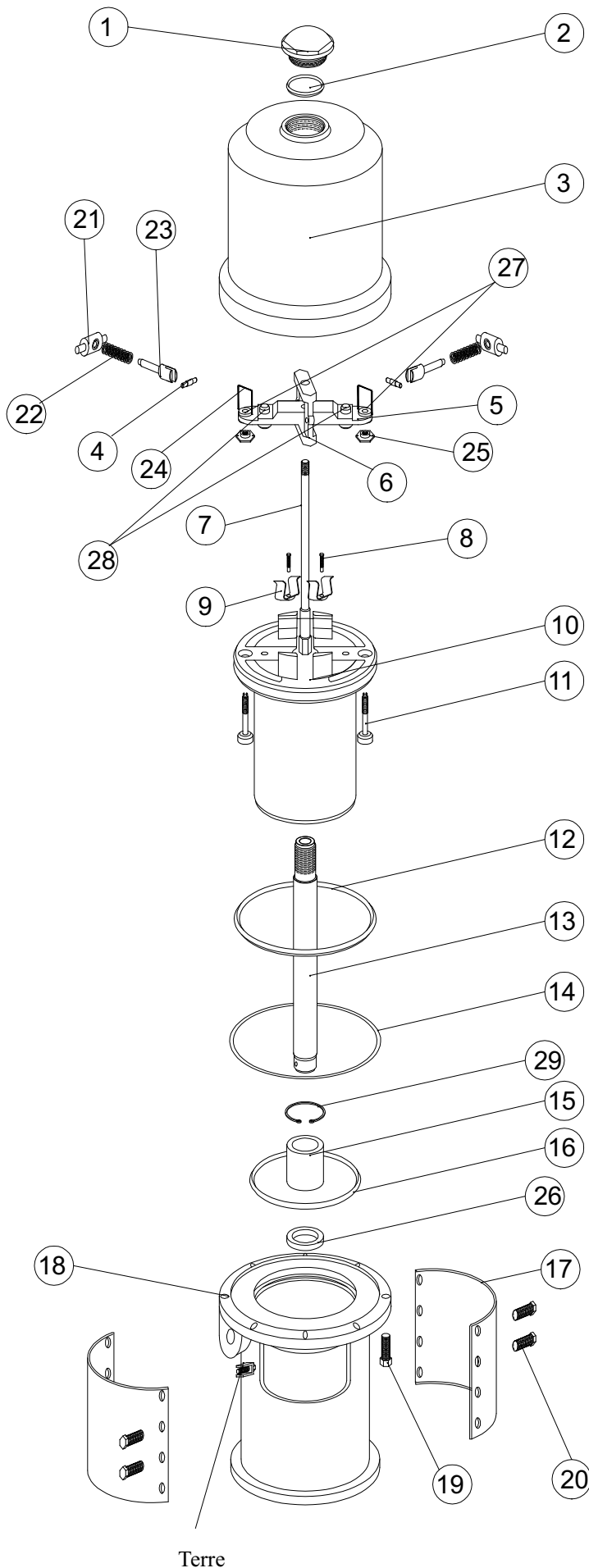
**Dans le cas d'un arrêt de courte durée, sans rinçage, la laisser pleine de produit
Dans le cas d'un arrêt de longue durée, après rinçage la remplir de solvant propre.**

Système hydraulique



N°	Pièces
1	Pion (x2)
2	Liaison (x3)
3	Ecrou
4	Bague (femelle)
5	Garniture (x5)
6	Bague (mâle)
7	Ecrou (x3)
8	Corps
9	Joint
10	Chemise
11	Axe
12	Rondelle
13	Bague mâle
14	Garniture (x4)
15	Bague (femelle)
16	Bille
17	Piston
18	Pion
19	Retenue
20	Joint
21	Bille
22	Soupape
23	Canne d'aspiration
24	Filtre aspiration
25	Couvercle filtre peinture
28	Couvercle
29	Filtre peinture
30	Ressort
31	Vis
32	Support
33	Joint
34	Corps filtre
35	Raccord
36	Bouchon
37	Ecrou de liaison

Moteur pneumatique



N°	Pièces
1	Bouchon
2	Joint bouchon
3	Couvercle
4	Piston (x2)
5	Fléau
6	Support
7	Axe
8	Vis (x2)
9	Clip (x2)
10	Piston
11	Vis (x2)
12	Joint
13	Axe
14	Joint
15	Bague
16	Joint
17	Carter
18	Base
19	Vis (x6)
20	Vis (x16)
21	Balancier (x2)
22	Ressort (x2)
23	Axe (x2)
24	Clip (x2)
25	Ecrou (x4)
26	Joint
27	Joint (x2)
28	Joint (x2)
29	Clip

Causes de possibles de dysfonctionnement

DEFAUTS	CAUSES	REMEDES
La pompe ne démarre pas	Alimentation en air insuffisante	Vérifier l'alimentation en Air de la pompe
<p>La pompe ne s'amorce pas</p> <p>➔ L'air sort par le pistolet</p> <p>➔ Rien ne sort du pistolet</p>	<p>S'assurer que lorsque l'on appui sur la gâchette du pistolet, on chasse bien l'air par celui-ci</p> <p>Prise d'air au raccord ou au tube d'aspiration produit</p> <p>Un clapet est peut-être collé.</p>	Vérifier les clapets de la pompe. Décoller le clapet sans démontage en soufflant de l'air par le raccord d'aspiration
La pompe ne fonctionne pas	<p>Restriction dans le circuit d'air ou pression insuffisante</p> <p>Soupape qui reste fermée ou encrassée.</p> <p>Prise d'air à l'alimentation produit</p> <p>Tuyau produit, pistolet bouché</p> <p>Buse pistolet ou filtre bouché</p>	<p>Nettoyer et augmenter la pression</p> <p>Ouvrir et nettoyer</p> <p>Décompresser la pompe et les tuyaux, supprimer la prise d'air</p> <p>Déboucher et nettoyer</p> <p>Nettoyer ou remplacer</p>
La pompe fonctionne mais avec un faible débit	<p>Filtre bouché</p> <p>Prise d'air à l'alimentation produit</p> <p>Buse endommagée ou usée</p> <p>Valve d'aspiration usée</p> <p>Piston produit ou joint usé</p>	<p>Nettoyer ou remplacer</p> <p>Décompresser la pompe et les tuyaux, supprimer la prise d'air</p> <p>Remplacer</p> <p>Démonter et remplacer</p> <p>Démonter et remplacer</p>
La pompe fonctionne irrégulièrement ou s'emballe	<p>Prise d'air à l'alimentation produit</p> <p>Valve d'aspiration usée</p> <p>Piston produit ou joint usé</p>	<p>Décompresser la pompe et les tuyaux, supprimer la prise d'air</p> <p>Démonter et remplacer</p> <p>Démonter et remplacer</p>

GARANTIE.

Cet appareil est garanti 24 mois, pièces détachées et main d'oeuvre, à partir de la date d'achat.

L'envoi du matériel à LACAIR est à la charge de l'expéditeur.

Le port retour est à la charge de LACAIR.

Pour bénéficier de cette garantie contractuelle, l'appareil devra être ramené au magasin qui en a assuré la vente.

Le retour dans nos murs du produit ne pourra pas se faire, sans l'accord préalable de notre service SAV et sans justificatif d'achat.

La garantie n'est valable que si l'appareil n'a pas été endommagé d'une manière évidente. C'est le cas lorsqu'il y a :

- Non respect des instructions de mise en service.
- Chute, surpression, fausse manoeuvre...
- Ouverture de l'appareil par le client.
- Transport effectué sans précautions.
- Réparation avec des pièces non d'origine.

Cette garantie se limite au remplacement gratuit dans nos ateliers (ou un service SAV agréé par nos soins) des pièces reconnues défectueuses. Elle ne couvre pas les frais de transport et ne peut en aucun cas ouvrir droit à une indemnité quelconque.



DÉCLARATION DE CONFORMITÉ

Nous certifions, par la présente, que le matériel neuf désigné ci-dessous :

Pompe Mixte RX 23S réf. 457.500

est conforme aux dispositions aux directives Machine 98/37/EC et Atex 94/9/EC

Fait à LA FLÈCHE, le 03 Mai 2011

La Direction,



A handwritten signature in black ink, appearing to be "SA".

Sébastien AILLERET



Groupe LACME Les Pelouses, route du Lude, 72200 LA FL ÈCHE - Tél. : 02.43.94.42.94 - Fax : 02.43.45.24.25