

# BAC RÉCUPÉRATEUR D'HUILE MOBILE 70L

REF. 56771



## **Manuel d'instructions – Notice originale**

Veuillez lire ce manuel d'instructions attentivement et entièrement avant toute utilisation



## Sommaire

1.	Instructions de sécurité .....	3
1.1.	Instructions générales de sécurité .....	3
1.2.	Instructions particulières de sécurité .....	4
2.	Présentation et mise en service .....	5
2.1.	Caractéristiques techniques .....	5
2.2.	Vérification du contenu .....	5
2.3.	Montage .....	5
2.4.	Préparation .....	5
3.	Utilisation .....	5
3.1.	Vidange .....	6
4.	Maintenance .....	6
4.1.	Entretien .....	6
4.2.	Stockage .....	7
5.	Vue éclatée .....	7
6.	Garantie et conformité du produit .....	8



*Protection  
Oculaire*



*Protection des  
mains*



*Port tenue  
de travail*



*Port chaussures  
de sécurité*



*Protection  
contre les  
éclaboussures*

## 1. Instructions de sécurité



**AVERTISSEMENT !** Lire consciencieusement tout le manuel d'instructions et en respecter les consignes. Apprendre à se servir correctement du produit à l'aide de ce mode d'emploi et se familiariser avec les consignes de sécurité. Conserver-le bien de façon à pouvoir disposer à tout moment de ces informations. Si le produit doit être remis à d'autres personnes, leurs remettre aussi ce mode d'emploi. Pour votre sécurité, le service et la maintenance doivent être effectués régulièrement par un technicien qualifié.

Il est impératif de lire attentivement ces consignes, pour vous permettre d'installer, d'utiliser, de maintenir en état votre appareil, et de diminuer le risque dû à une mauvaise utilisation.

Toute utilisation contraire à ce qui est préconisé ci-dessous, présente des dangers. De ce fait, le constructeur décline toute responsabilité. Veiller à bien respecter les consignes énumérées ci-dessous.

### 1.1. Instructions générales de sécurité

1. **Utiliser dans un environnement sécurisé.**
2. **Garantir un fonctionnement sûr.**

Veiller à ce que le produit ne soit utilisé, entretenu ou réparé que par un personnel expert et formé. Le personnel qualifié est composé de personnes qui ont été autorisées de par leur formation, leur expérience et leur instruction, ainsi que leurs connaissances sur les normes, conditions et dispositions destinées à prévenir les accidents en vigueur, à réaliser les activités nécessaires et, dans ce contexte, à reconnaître les dangers possibles et à les éviter. Les personnes chargées du fonctionnement, de l'entretien, de la maintenance et de la mise en marche doivent avoir lu et compris la notice d'utilisation. Ils doivent la respecter en tous points pour écarter les dangers de mort de l'utilisateur et des tiers.

3. **Tenir compte du milieu de travail.**

Ne pas exposer l'outil à la pluie. Ne pas utiliser l'outil dans des endroits humides, mouillés ou avec risque de projection d'eau. Ne pas utiliser les outils en présence de liquides ou de gaz inflammables. Conserver la surface propre, rangée et exemptes de matériaux indépendants. S'assurer qu'il y a un éclairage suffisant.

4. **Conserver une zone de travail propre et ordonnée.**

Bien éclairer la zone de travail. La zone de travail doit être visible de la position de travail. Des aires de travail et des établis encombrés sont une source potentielle de blessures. Ne pas y autoriser la présence d'enfants.

5. **Ne pas laisser les visiteurs s'approcher.** Ne pas permettre aux visiteurs de toucher ou manipuler des machines, outils ou rallonges. Tous les visiteurs doivent être éloignés du secteur de travail : être particulièrement vigilants avec les enfants, les personnes non autorisées et les animaux.

6. **Ranger les outils non utilisés.**

Les outils inutilisés doivent être rangés dans un endroit sec ou fermé à clé, hors de portée des enfants.

7. **Ne pas forcer l'outil et l'utiliser de manière appropriée.**

Un outil donne de meilleurs résultats et est plus sécuritaire s'il est utilisé à la puissance pour laquelle il a été conçu. Ne pas utiliser les outils pour des travaux pour lesquels ils ne sont pas prévus, exemple : les petits outils pour réaliser le travail correspondant à un outil plus gros.

8. **Porter des vêtements et équipement de protection adaptés.** Ne jamais porter de vêtements amples, ni de bijoux : ils peuvent être happés par des pièces en mouvement. Il est recommandé de porter des gants de protection et des chaussures antidérapantes, de contenir les cheveux longs. Toujours porter les lunettes de protection homologuées lors de la manipulation de l'outil.

9. **Maintenir un bon appui.**

Garder toujours son équilibre.

10. **Traiter les outils avec soin.**

Maintenir les outils propres pour optimiser le travail et la sécurité. Suivre les instructions concernant la lubrification et le changement des accessoires. Examiner périodiquement l'outil et, au besoin, confier toute réparation à un service après-vente agréé.

**11. Rester alerte.**

Se concentrer sur le travail. Faire preuve de jugement. Ne pas se servir de l'outil lorsqu'on est fatigué, sous l'influence de drogues, d'alcool ou de médicaments. Lire les étiquettes d'avertissement si vous prenez des médicaments sur ordonnance pour déterminer si votre jugement ou réflexes sont affaiblis tandis que la prise de médicaments. S'il y a le moindre doute, ne pas utiliser l'outil.

**12. Rechercher les pièces endommagées.**

Avant d'utiliser l'outil, examiner soigneusement l'état des pièces pour s'assurer qu'elles fonctionnent correctement et qu'elles accomplissent leur tâche. Vérifier l'alignement et la liberté de fonctionnement des pièces mobiles, l'état et le montage des pièces et toutes autres conditions susceptibles d'affecter défavorablement le fonctionnement. Il faut réparer toute pièce dont l'état laisse à désirer ou en remplacer par un poste de service agréé sauf si autrement indiqué dans ce manuel d'instructions. Ne pas utiliser l'outil si aucun contrôle ou l'interrupteur ne fonctionne pas correctement.

**13. Ne pas modifier la machine.**

Aucune modification et/ou reconversion ne doit être effectuée sur cette machine.

**14. Retirer les clés de réglage.**

Prendre l'habitude de vérifier que les clés de réglages sont retirées de l'outil avant de mettre en marche.

**15. Avertissement.**

L'usage d'accessoires ou attachements autres que ceux recommandés dans ce manuel d'instructions peut entraîner des blessures personnelles.

**16. Confier la réparation de l'outil à un spécialiste.**

Cet outil est conforme aux règles de sécurité prévues. La réparation de cet outil effectuée par des personnes non qualifiées présente des risques de blessures pour l'utilisateur.

**1.2. Instructions particulières de sécurité**

**ATTENTION !** Cet équipement est conçu pour être utilisé par du personnel qualifié. Il ne doit être utilisé qu'après avoir lu et compris les consignes de sécurité et les procédures d'exploitation décrites dans ce manuel d'instruction.

1. Ne pas fumer à proximité de cet équipement.
2. Le tenir à l'écart d'environnement de haute tension, des lieux inflammables et explosifs. Tout feu d'artifice est strictement interdit pendant le fonctionnement de cet outil.
3. Utiliser dans un lieu bien ventilé.
4. Lorsque des fuites sont détectées dans l'équipement ou les tuyaux réparer les fuites.
5. Si une défaillance du tuyau (fuite, présence d'autres composants) est détectée pendant le fonctionnement, procéder à une inspection détaillée et procéder au dépannage.
6. Garder un extincteur à proximité en cas d'incendie.
7. Protéger toujours votre peau (visage, mains, etc.) et vos yeux du contact avec de l'huile et des solvants.
8. Etre prudent avec l'huile extraite du véhicule : température de l'huile élevée (entre 40 ~ 60 °C). Se protéger le visage et les mains.
9. Cet outil est prévu pour la récupération de l'huile usagée. Toute autre utilisation est considérée comme incorrecte.
10. Ne pas exposer la cuve à des sources de chaleur.
11. Ne pas exécuter des soudures.
12. Ne pas modifier les pièces qui composent l'appareil.
13. Utiliser uniquement des pièces de rechange préconisées par le service après-vente agréé.
14. Travailler dans un environnement propre.
15. Vérifier la bonne marche du produit avec son utilisation.
16. N'utiliser que les pièces d'origine. Ne pas démonter la machine, renvoyez-la chez votre fournisseur, sous peine de perdre la validité de la garantie du produit.
17. La machine doit être entretenue régulièrement pour maintenir son fonctionnement.

## 2. Présentation et mise en service

Ce produit a pour fonction de récupérer l'huile de moteur de type automobile, motocycle, bateau, et industrie. La vidange de la cuve se fait à l'aide de la pompe manuelle.

### 2.1. Caractéristiques techniques

REF. 56771			
Capacité	70 L	Dimensions	1100 x 700 x 200 mm
Accessoires	Pompe manuelle	Poids net	19,0 kg

#### Remarque :

L'huile doit être suffisamment fluide pour que l'extraction soit efficace (température de l'huile : 40 à 60°C).



#### ATTENTION !

L'utilisation pour les liquides de frein, l'essence, le diesel et autre liquide contenant du méthanol et des cétones ou inflammable est strictement interdite.

### 2.2. Vérification du contenu

Composition :

- Un bac récupérateur
- Une pompe manuelle, un support de fixation.
- Une poignée
- Quatre roues
- Deux tuyaux de vidange
- Le manuel d'utilisation à conserver.

Vérifier le récupérateur à réception : Si l'appareil est endommagé de quelque façon, contacter le service après-vente agréé. Si possible transmettre des photos et le N° de série/lot de l'appareil.

**CONSEIL** : utiliser le bac récupérateur sur un terrain plat pour éviter de glisser pendant le fonctionnement.

### 2.3. Montage

1. Retirer la plaque de fixation (16).
2. Assembler la poignée (4) à la plaque de fixation (16) à l'aide des vis fournies (14).
3. Fixer le support de fixation en équerre (12) à la plaque de fixation (16), puis fixer la pompe manuelle sur le support (12) et assembler la plaque de fixation (16) au bac récupérateur à l'aide des vis et boulons fournis.
4. Fixer le tuyau (17) au raccord (9) au bas de la pompe avec les deux colliers de serrage (8).
5. Fixer le tuyau (7) au raccord (9) au-dessus de la pompe (11).
6. Placer la grille.

### 2.4. Préparation

- S'assurer que tous les tuyaux sont bien serrés.
- Arrêter le moteur du véhicule.

**Rappel** : la température de l'huile à extraire doit se situer entre 40 et 60°C. Si nécessaire faire tourner le moteur un certain temps.

## 3. Utilisation

1. Placer le bac de récupérateur sous le véhicule monté sur un pont et approcher le possible la cuve au point de décharge.

2. Procéder à la vidange.

**Remarques :**

- Utiliser le vidangeur sur une surface plane.
- S'assurer que la totalité du volume d'huile à extraire est adapté au volume de la cuve.
- Ne pas utiliser pour une température d'huile supérieure à 60°C : risque de dommages sérieux aux composants et dysfonctionnement de l'appareil.
- Il est conseillé de décharger l'huile du réservoir quand celle-ci est encore chaude.
- Ne pas stocker l'huile récupérée dans l'appareil, la transférer dans les récipients prévus pour son recyclage.



**ATTENTION !**

Ne jamais remplir le réservoir au-delà de la capacité maximale.

**3.1. Vidange**



**ATTENTION !**

Pour la vidange de l'huile usagée, ne pas renverser le réservoir.

Il est recommandé de procéder au transfert de l'huile lorsqu'elle est encore chaude. Réaliser la vidange du réservoir, tel que décrit ci-dessous :

1. Positionner et fixer le tuyau de vidange au réservoir de stockage externe.
2. Actionner la pompe manuelle.

**Remarque :** Ne jamais remplir le réservoir. Respecter la plage de niveau de jauge.

## 4. Maintenance

### 4.1. Entretien

Avant tous travaux d'entretien débrancher impérativement l'air comprimé. Il doit être vérifié par une personne qualifiée.

- Contrôler périodiquement le fonctionnement et l'état d'usure des tuyauterie, roues, cuve etc. Et réaliser l'opération de maintenance appropriée.
- Vérifier le bon fonctionnement de la soupape de sûreté.
- Tuyau de vidange : contrôle de l'étanchéité, présence de fissure, de pli.

**Avant chaque utilisation :**

- Vérifier le fonctionnement et l'état d'usure.
- Tuyau de vidange : contrôle de l'étanchéité, présence de fissure, de pli, etc.
- Tuyau de remplissage : présence de corrosion, de fuites, etc.

**Maintenance annuelle :**

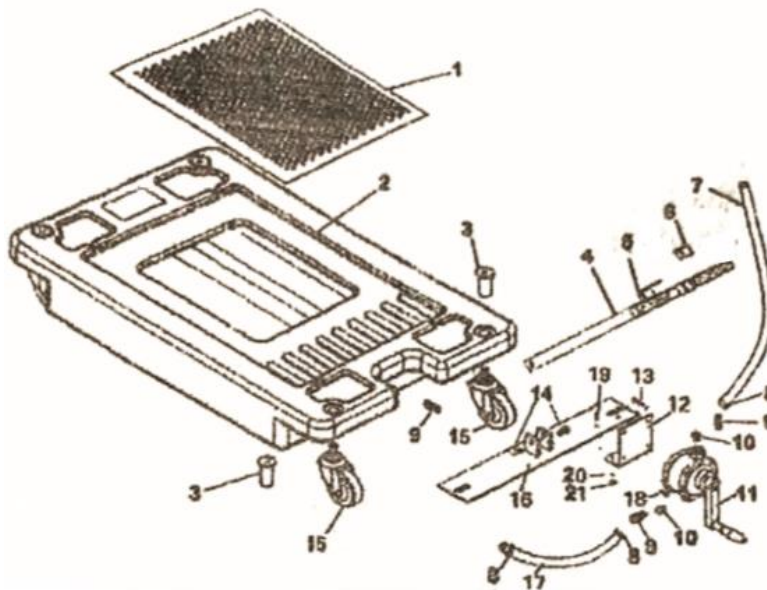
Contrôle visuel complet de toutes les parties afin de détecter la présence de fuite, fissures, gonflement, étanchéité, pli, usure.

Respecter rigoureusement les instructions d'entretiens et de réparation de la présente notice : elles doivent être réalisées par du personnel qualifié.

La durée de vie est fonction de la fréquence d'utilisation : un outil bien entretenu, dans des conditions normales d'utilisation, peut être utilisé pendant plusieurs années.

**4.2. Stockage**

Conserver l'équipement à l'abri des intempéries / de l'humidité / de l'eau.

**5. Vue éclatée**

N°	Description	N°	Description
1	Grille	12	Support de fixation en équerre
2	Réservoir	13	Boulon
3	Écrou	14	Vis
4	Poignée	15	Roulettes
5	Poignée souple	16	Plaque de fixation
6	Bouchon	17	Tuyau
7	Tuyau de vidange	18	Boulon
8	Collier de serrage	19	Boulon
9	Raccord	20	Rondelle
10	Connecteur	21	Écrou
11	Pompe manuelle		

## 6. Garantie et conformité du produit

La garantie ne peut être accordée suite à une utilisation anormale, une manœuvre erronée, une modification électrique, un défaut de transport, de manutention ou d'entretien, l'utilisation de pièces ou d'accessoires non d'origine, des interventions effectuées par du personnel non agréé, l'absence de protection ou dispositif sécurisant l'opérateur : le non-respect des consignes précitées exclut votre machine de notre garantie

Protection de l'environnement :

Votre appareil contient de nombreux matériaux recyclables. Nous vous rappelons que les appareils usagés ne doivent pas être mélangés avec d'autres déchets. Les produits électriques ne doivent pas être mis au rebut avec les déchets ménagers. Merci de les recycler dans les points de collecte prévus à cet effet. Adressez-vous auprès des autorités locales ou de votre revendeur pour obtenir des conseils sur le recyclage.