



DALEP®

TRAITEMENTS POUR LE BÂTIMENT

2 Allée Émilie Du Châtelet
ZA Object'ifs Sud
14123 IFS

Tél. 02 31 23 52 79

Fax 02 31 23 87 54

www.dalep.net

<p>HUILE MOTOPOMPE - SYNAROK GY 150 Pour corps de pompes PAN 15/18 et MC 20/20 - Huile synthétique- Stabilité thermique supérieure - Haute performance</p>			Bidon 1 L	500 001
<p>CARTER PORTE BIDONS - Pour bidons de 20 & 30 L S'adapte sur PAN 15/18 et MC 20/20 (électrique) Se fixe sur le chariot, protège contre les projections Livré avec une sangle de maintien pour le bidon</p>				608 002
<p>ENROULEUR - Joints tournants Viton® Pour un rangement facile et rapide des tuyaux, simple à fixer Sur tous types de supports, livré avec kit de fixation, sans tuyau Pression maxi 40 bars, capacité 60 m de tuyau</p>				608 001
<p>LANCE TÉLESCOPIQUE GÉANTE - Alu 3 m</p>  <p>Usage intensif, portée 9 mètres (3 m de lance + 6 m de jet), buse inclinable</p>			3 m	612 003
<p>LANCE TÉLESCOPIQUE GÉANTE - Alu 6 m</p>  <p>Usage intensif, portée 12 mètres (6 m de lance + 6 m de jet), buse inclinable</p>			6 m	612 006
<p>LANCE TÉLESCOPIQUE GÉANTE - Alu 9 m</p>  <p>Usage intensif, portée 15 mètres (9 m de lance + 6 m de jet), buse inclinable</p>			9 m	612 009
<p>HARNAIS POUR LANCES TÉLESCOPIQUES Permet de délester le poids Réduit la fatigue, ajustable</p>				603 018
<p>LANCE À LEVIER - Usage intensif - Longueur 60 cm Ultra résistante, en laiton, pression d'utilisation jusqu'à 80 bars</p>				601 999
<p>BUSE UNIVERSELLE à JET RÉGLABLE Joints Viton® Pour tube Ø 8 mm, pastille inox, débit réglable</p>				605 001
<p>RAMPE 3 BUSES - Largeur 80 cm Permet un débit important</p>				603 003
<p>RALLONGE TUYAU - Haute résistance Ø 10/15,5 Pour motopompes et pulvérisateurs Tous produits, pression maxi 20 bars</p>			25 m sans raccords 50 m sans raccords 25 m avec raccords 50 m avec raccords	600 025 600 050 601 025 601 050

NOTICE D'UTILISATION MC 20/20 Électrique



- Tous produits, sauf acides et chlores
- Pression réglable de 0 à 20 Bars
- Débit : 0 à 1 200 L / heure
- Moteur électrique 220V / 1 kW

Réf. 520 025	MC 20/20 moteur 220 V tuyau 25 mètres
Réf. 520 050	MC 20/20 moteur 220 V tuyau 50 mètres

MC 20/20 Essence



- Tous produits, sauf acides et chlores
- Pression réglable de 0 à 20 Bars
- Débit : 0 à 1 200 L / heure
- Autonome grâce au moteur essence
2,5 CV **HONDA**

Réf. 521 025	MC 20/20 essence tuyau 25 mètres
Réf. 521 050	MC 20/20 essence tuyau 50 mètres

APPLICATIONS

- Traitements de Toitures
- Traitements Murs, Façades
- Traitements Arbres
- Pulvérisation
- Injection, Charpentes, Bois ...
- Injection Murs «remontées capillaires»
- Nettoyage, Vidage Huiles, Engrais...
- Épandage
- Peinture

Pour tous produits :
(Sauf Acides et Chlores)
- Anti mousses
- Hydrofuges
- Traitements bois
- Décapants
- Désherbants / Engrais
- Huiles de décoffrage...

REMARQUES

Ne convient pas aux solutions avec une densité et viscosité supérieures à celle de l'eau, aux hydrocarbures, et plus généralement aux liquides explosifs, liquides inflammables ou gaz liquéfiés.

Ne convient pas aux solvants purs et diluants de tous types, ni aux liquides contenant des granulés ou parties solides en suspension.

Respecter les consignes de sécurité, mettre des vêtements et dispositifs de protection individuelle adaptés : lunettes, casques, masques, gants...

CARACTÉRISTIQUES TECHNIQUES

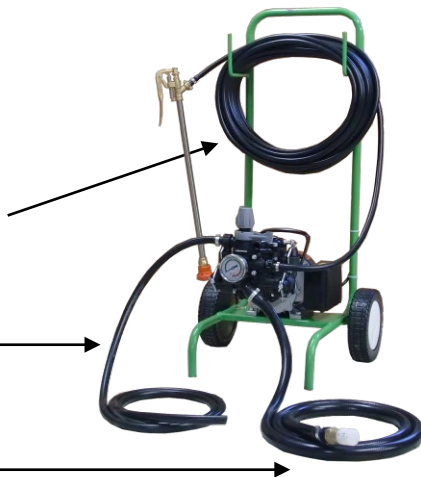
- ▶ Machine à pistons dans bain d'huile
- ▶ Portée du jet de 0 à 6 mètres + la longueur de la lance
- ▶ Possibilité de travail à 2 postes
- ▶ Membranes en Viton®
- ▶ Auto-amorçante
- ▶ Agitation permanente
- ▶ Moteur asynchrone 220 volts 1 KW
- ▶ Élévation jusqu'à 150 m

3 tuyaux :

Tuyau de travail (de série 25 ou 50m)

Tuyau d'agitation, garantissant une parfaite homogénéité par brassage permanent (**ne jamais le boucher**)

Tuyau d'aspiration avec crépine



Clapets sales ou coincés :

Changer et/ou nettoyer les clapets.

La pompe n'atteint pas la pression :

Valve et/ou siège de valve du régulateur usé.

Clapets et ou sièges de clapets usés ou sales.

Présence d'eau dans l'huile coloration blanchâtre de l'huile :

Rupture d'une ou plusieurs membranes, remplacer la/les membranes.

Si le remplacement n'est pas effectué immédiatement, vidanger complètement la pompe et la remplir d'huile même usée, pour empêcher les parties intérieures de rouiller.

GARANTIE DE LA POMPE

La garantie disparaît complètement si le matériel est réparé, démonté ou modifié sans notre accord.

La période de garantie est de 12 mois à partir de la date de livraison.

Les pièces ayant des défauts de fabrication seront remplacées gratuitement après accord.

Les interventions d'entretien extraordinaires ne doivent être effectuées que par un technicien spécialisé.

Le transport n'est pas couvert par la garantie.

La garantie n'est valable que si la pompe a été utilisée conformément aux données contenues dans cette notice.

Nous ne pouvons en aucun cas être considérés responsables de dégâts matériels ou corporels causés par une utilisation non correcte de la pompe et/ou de ses accessoires.

La réparation, modification ou remplacement de pièces pendant la période de garantie, ne peuvent avoir pour effet de prolonger le délai de garantie.

La garantie ne s'applique pas aux moteurs 'grillés', aux avaries résultant de l'usure normale, aux défauts de surveillance et d'entretien.

Elle ne s'applique pas aux avaries résultant de l'utilisation anormale, aux fautes de branchement, au non-respect des conseils d'utilisation de cette présente notice, et celle spécifique du fabricant.

Exclusion: la garantie ne couvre pas la lance à levier (réf. 601 999)

PRESSIONS

Respecter les pressions d'utilisation :

- ▶ Pulvérisation : **4 bars (ne pas dépasser 6 bars)**
- ▶ Injection : **6 à 12 bars**
- ▶ Peinture : **8 à 20 bars***

*« Ne conviens pas aux peintures épaisses ou pâteuses ».

Diluer la peinture si nécessaire afin de s'assurer d'une fluidité suffisante.

Bien mélanger pour obtenir une parfaite homogénéité.

Mettre en agitation quelques instants.

Cloche à air :

La pression d'air contenue dans la cloche à air doit être d'env. 3 bars, et de toute façon ne devra en aucun cas être inférieure à 1 bar.

Une vibration caractéristique anormale indique que la membrane n'est plus sous pression, dans ce cas **il est IMPORTANT** de rétablir immédiatement cette pression sous peine de détériorations des membranes.



VIDANGE

Remplissage et vidange de l'huile

Important :

Vérifier le niveau d'huile à chaque utilisation

Toutes les 50 heures remplacer l'huile.



DALEP recommande l'huile IGOL SYNAROK GY 150 (réf. 500 001)

INCONVÉNIENTS CAUSES PROBABLES / SOLUTIONS

La pompe ne s'amorce pas :

Aspiration d'air, contrôler le système d'aspiration.

Veiller à bien tremper le tuyau d'agitation dans le produit, à l'air libre cela peut provoquer une émulsion importante (mousse) et interdirait tout fonctionnement.

Laisser tourner quelques minutes, avec le tuyau d'aspiration et d'agitation dans un seau d'eau

À RETENIR

La longévité de la pompe, du moteur, des tuyaux et des accessoires, dépend naturellement de son bon usage et du respect des règles élémentaires d'entretien.

Rincer **après chaque utilisation** l'ensemble du circuit avec de l'eau.

Contrôler le niveau d'huile après **chaque utilisation**.

Les récipients ou fûts contenant les produits utilisés doivent être bien propres, ils ne doivent pas contenir de grains de sable, silices ou particules qui peuvent endommager le matériel.

Les tuyaux doivent être maintenus propres et en bon état, déroulés avec soin afin d'éviter qu'ils ne se plient.

Le filtre crépine d'aspiration doit être propre.

La machine ne doit jamais être utilisée sans crépine sous peine d'absorption de corps étrangers qui interdiraient tout fonctionnement.

Les écrous doivent être engagés impérativement à la main et serrés modérément, sous peine de détériorations.

Branchement électrique :

La machine devra être impérativement raccordée sur une prise munie de la terre, conformément aux normes d'utilisation de moteurs électriques.

Vérifier que la tension utilisée correspond bien à celle du moteur.

Remarques :

Lors des 10 premières heures d'utilisation (rodage) la pompe ne doit pas fonctionner à la pression maximale.

Le moteur électrique ne doit jamais être exposé à l'eau, ni mouillé.

RALLONGES ET ACCESSOIRES

Possibilité de rallonges avec raccords doubles démontables
Mâle/Femelle 15/21 à vis.

Jusqu'à 100 mètres de tuyaux sans perte de pression.

Rallonge tuyau

- Haute résistance
- Pression maxi 20 bars
- Tous produits

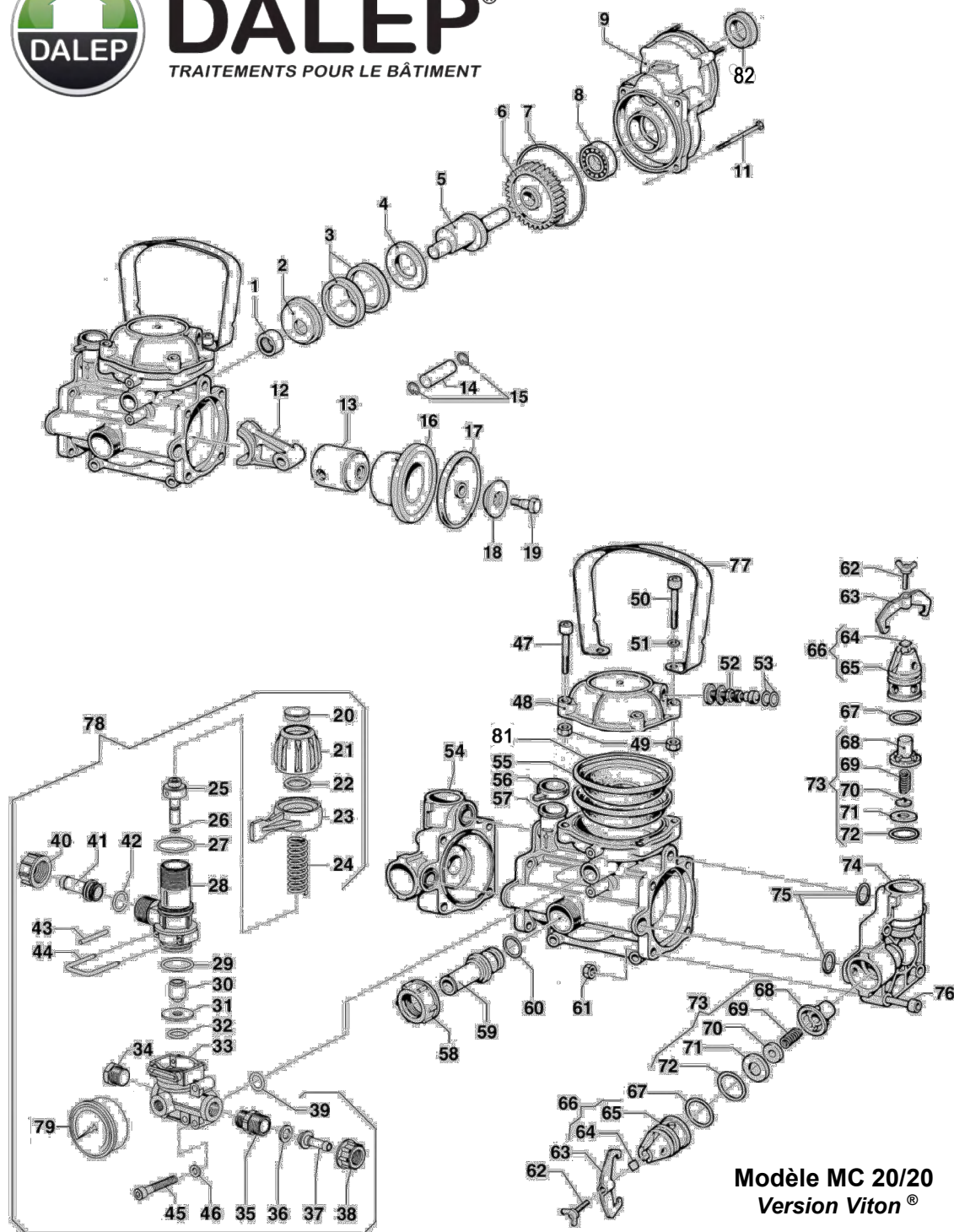


Réf. 600 025	Rallonge tuyau 25 m sans raccords
Réf. 600 050	Rallonge tuyau 50 m sans raccords
Réf. 601 025	Rallonge tuyau 25 m avec raccords
Réf. 601 050	Rallonge tuyau 50 m avec raccords

Enrouleur possible, capacité 60 m de tuyau.



DALEP[®]
TRAITEMENTS POUR LE BÂTIMENT



Modèle MC 20/20
Version Viton[®]

	Désignation
1	Roulement 15x21x12
2	Disque tenue de bielle
3	Anneau tenue bielle 47x39x5
4	Disque tenue de bielle 46x32
5	Arbre excentrique
6	Couronne dentée ZE 54
7	Joint torique carter 1,78x72,75
8	Roulement 15x32x9
9	Carter accouplement moteur
11	Vis M5x25
12	Kit de 2 Bielles
13	Piston Ø 45
14	Axe de piston 12x36,5
15	Circlips d'axe 12
16	Chemise
17	Membrane pompe Viton [®]
18	Disque de tenue membrane
19	Vis tenue membrane M8
20	Bouchon de régulateur
21	Bouton de régulateur
22	Rondelle régulateur
23	Levier de commande
24	Ressort Ø20x58
25	Axe régulateur
26	Joint Viton [®] 2x6
27	Joint torique 2x32
28	Corps supérieur régulateur
29	Joint torique viton [®] 2,62x26,65
30	Masselotte clapet
31	Clapet
32	Joint torique 2,62x15,54
33	Base régulateur
34	Bouchon régulateur 3/8 GAS
35	Mamelon G3/8 - G1/2
36	Joint 12x18x2
37	Tubulure 6x8
38	Écrou 1/2" GAS
39	Joint torique viton [®] 2,9x13,8
40	Écrou agitation 1/2 G3/4
41	Tubulure agit. 1/2 13 G3/4
42	Joint torique viton [®] 2,62x13,1
43	Goupille 4x40
44	Agrafe d'assemblage
45	Vis M6x40
46	Rondelle 6,4x12,5x1,6
47	Vis cloche M8x35
48	Cloche à air, chapeau

	Désignation
49	Écrou M8x6,5
50	Vis M8x40
51	Rondelle 8,4x17x1,6
52	Cloche à air, valve chapeau
53	Cloche à air, joint plat
54	Culasse de pompe MC20/20 D
55	1/2 Membrane inférieure viton [®]
56	Couvercle huile
57	Carter de pompe MC20/20
58	Écrou aspiration 30MB
59	Tubulure 13,5/18
60	Joint 2,62x17,13
61	Écrou M8x6,5
62	Vis spéciale étrier
63	Étrier
64	Plaquette
65	Cône Valve. Asp./Mand.
66	Kit Cône Valve. Asp./Mand.
67	Joint torique viton [®] 3,53x21,82
68	Cage à clapet
69	Ressort Ø11x17
70	Clapet sup.
71	Clapet inf.
72	Joint torique viton [®] 2,62x25,07
73	Kit clapets, bte à clapet
74	Culasse de pompe MC20/20 G
75	Joint torique viton [®] 2,62x17,13
76	Vis culasse M8x40
77	Poignée levage
78	Kit régulateur complet 20 Bar
80	Manomètre Ø63 - 20Bar - 1/4"
81	1/2 Membrane supérieure
82	Anneau, bague d'étanchéité 20/30/7
200	Condensateur électrique 20 µF
201	Boîtier Moteur électrique X 1831/331
202	Interrupteur Honda
203	Interrupteur complet MC 20/20 Elec
205	interrupteur rectangulaire
206	Support Moteur élec. MC 20/20
207	MC20/20 Viton [®] , moteur 220V mono
208	MC20/20 Viton [®] , sans moteur
209	Moteur élec. 13C04 et boîtier
300	Tuyau aspiration 16/23,5 - 2,50 m
301	Tuyau agitation 12,7/19,5 - 2,50 m
400	Raccord 15/21 double démontable laiton
401	Crépine 15x21 PEHD