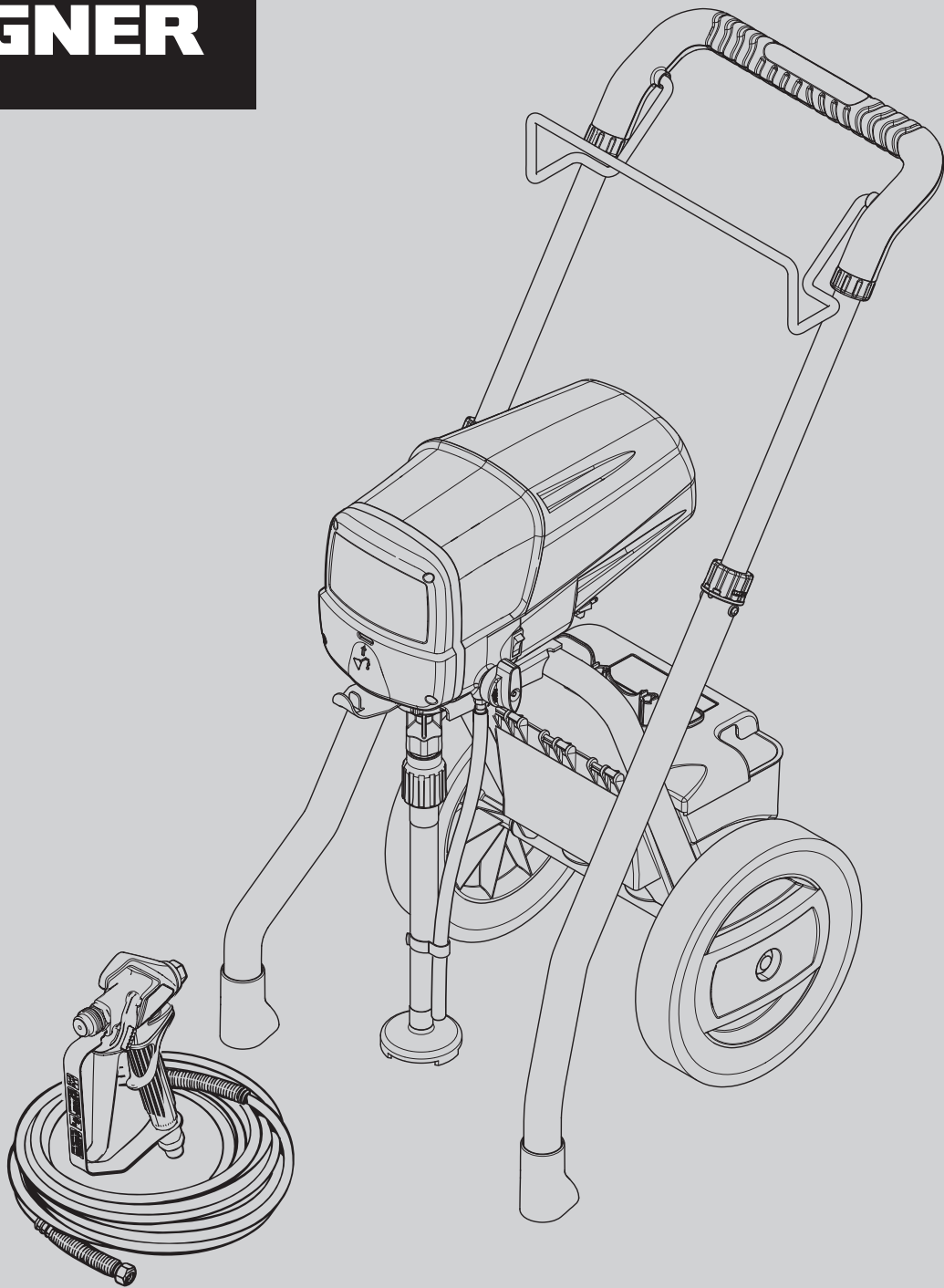


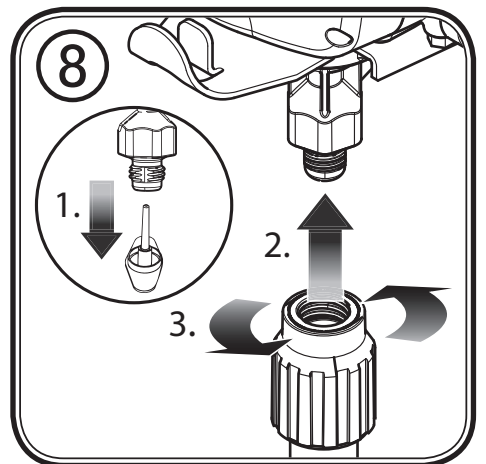
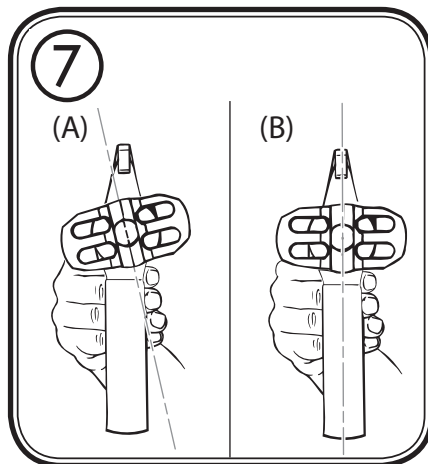
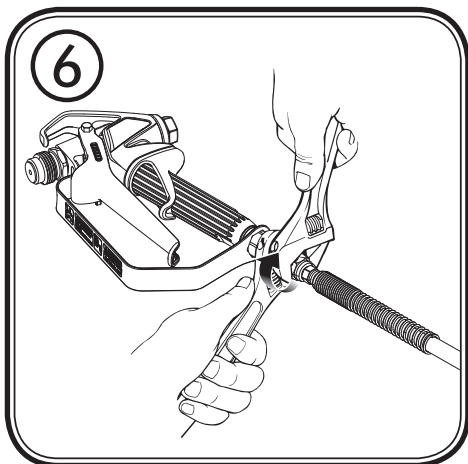
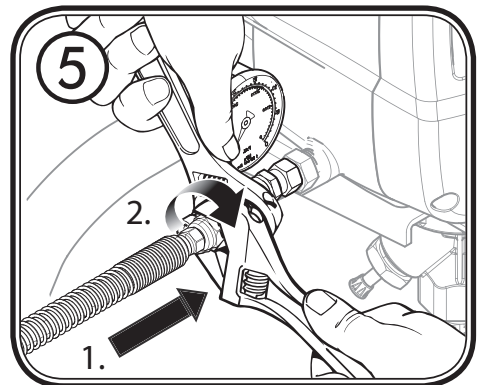
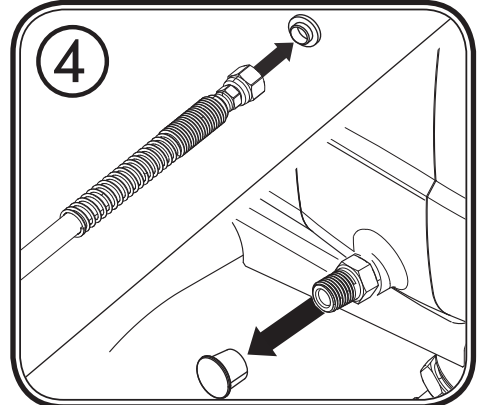
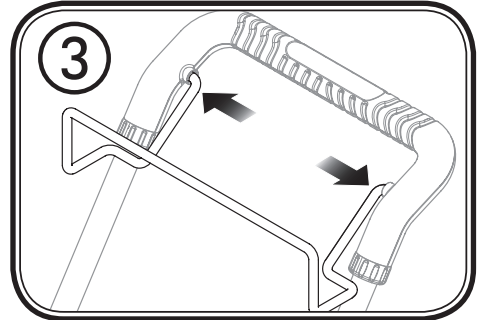
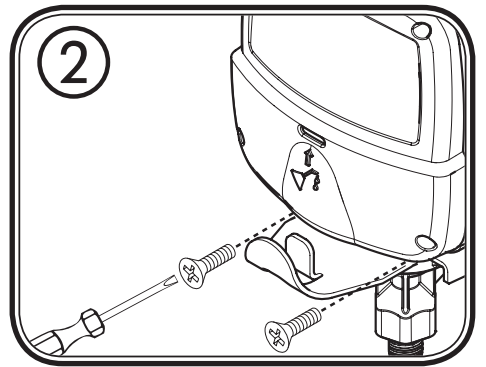
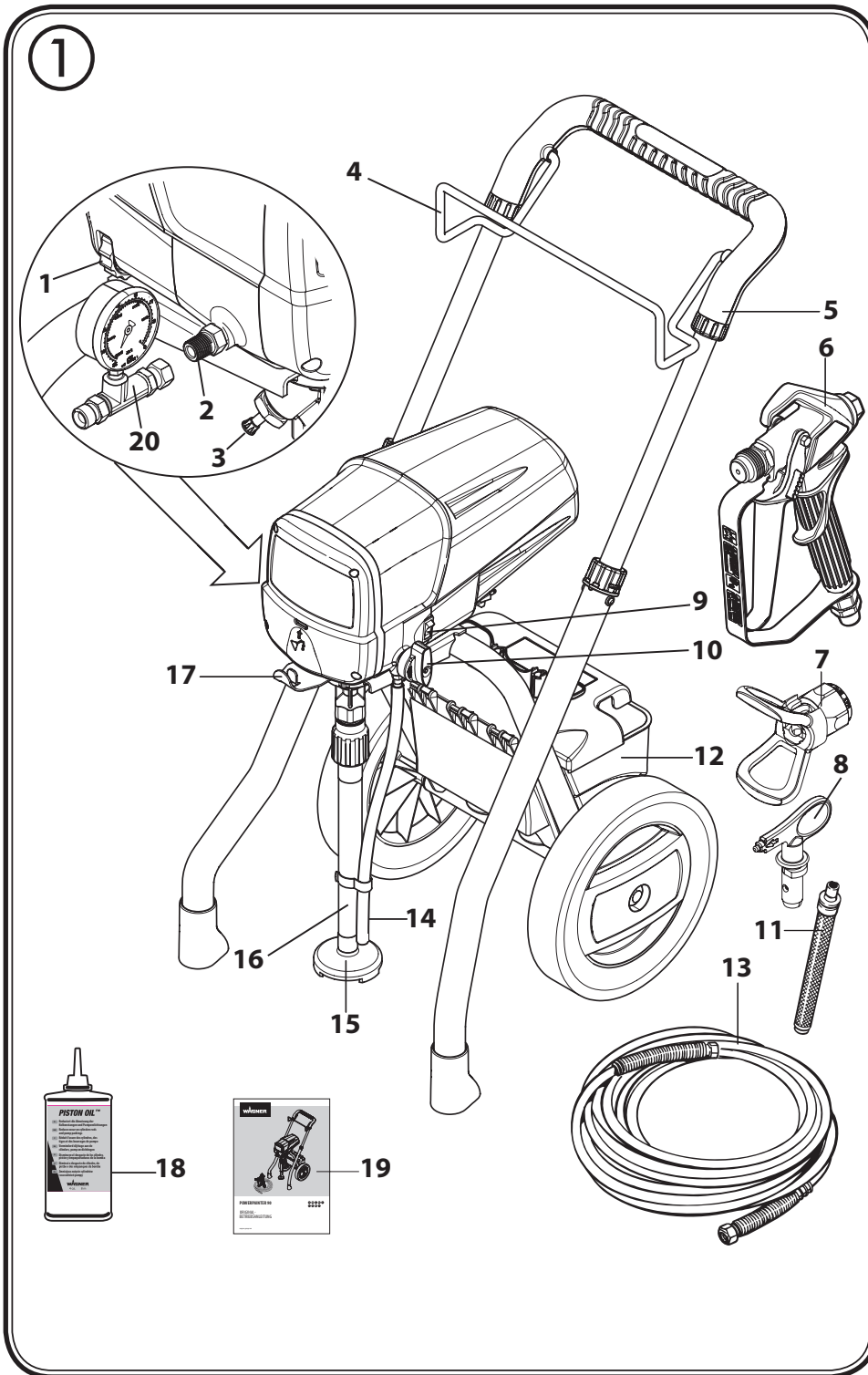
WAGNER



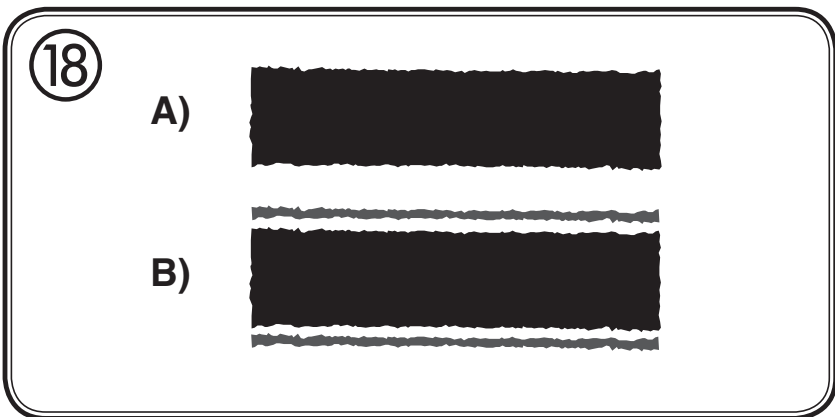
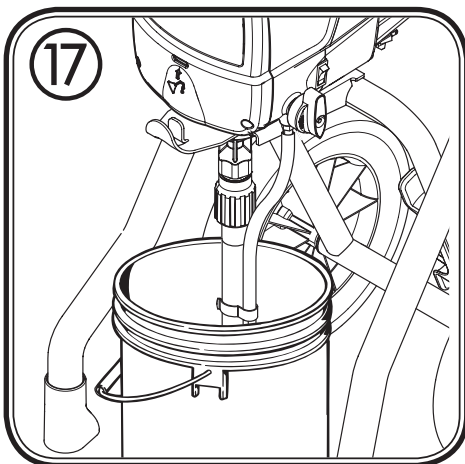
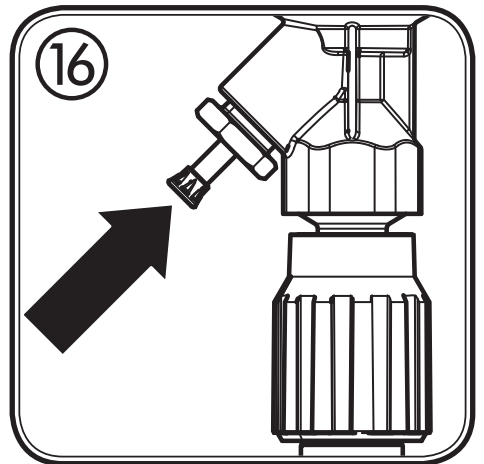
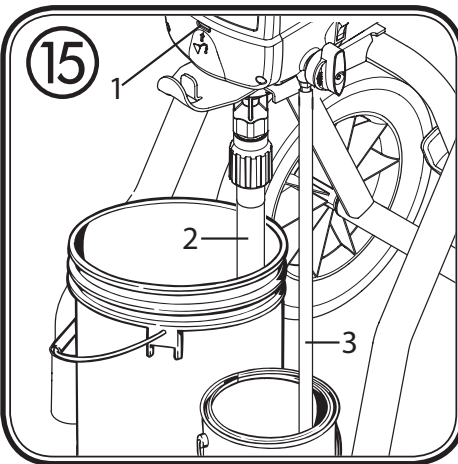
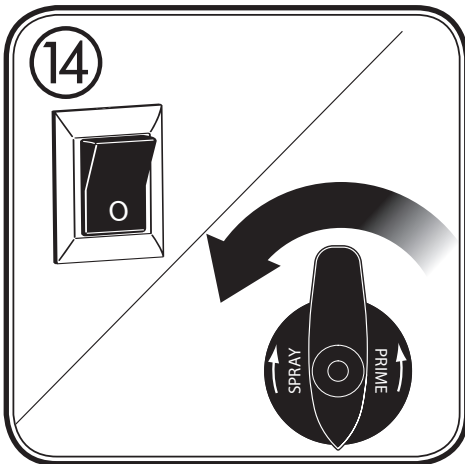
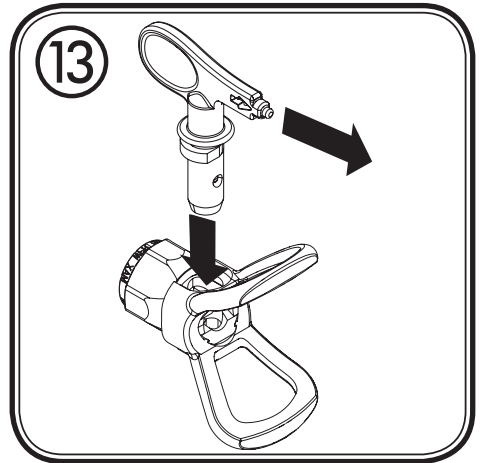
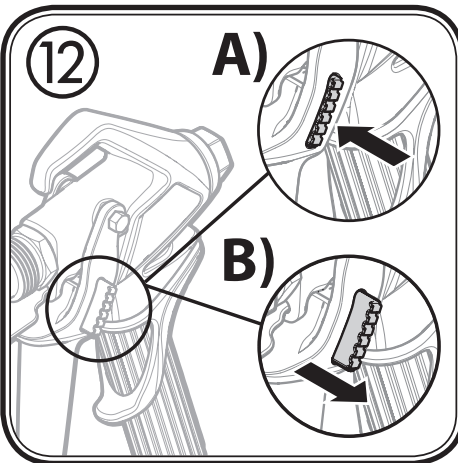
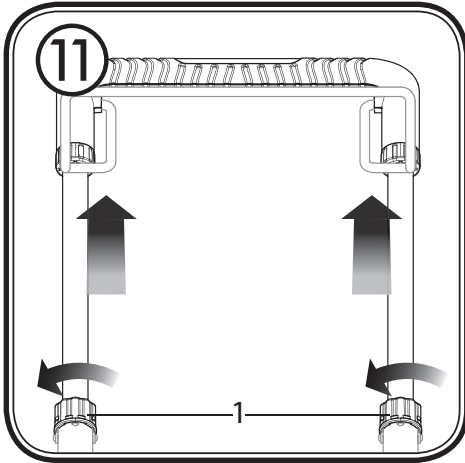
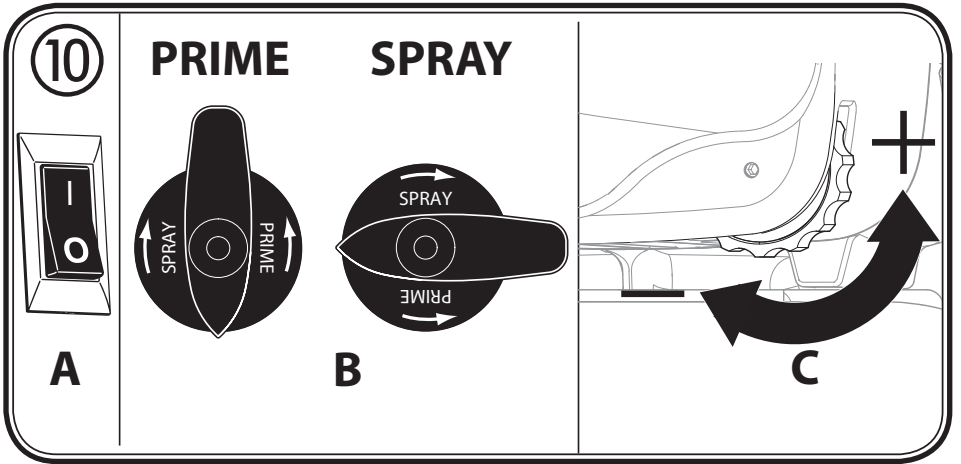
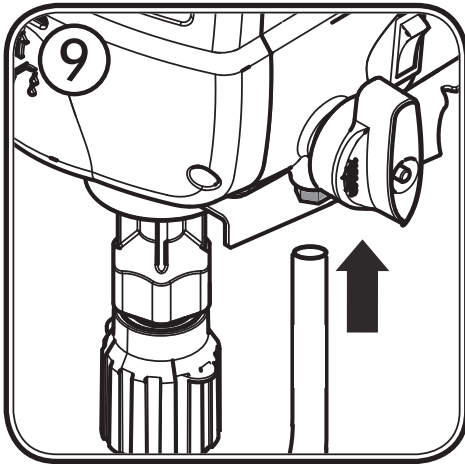
POWERPAINTER 90 EXTRA

ORIGINAL- BETRIEBSANLEITUNG

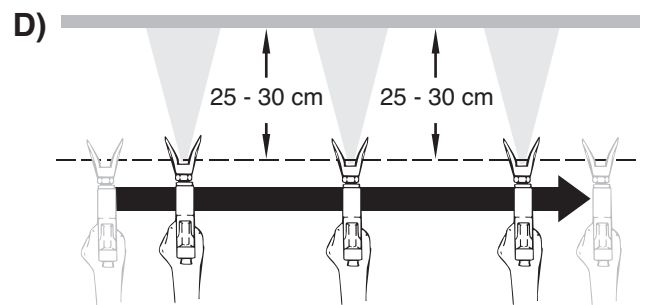
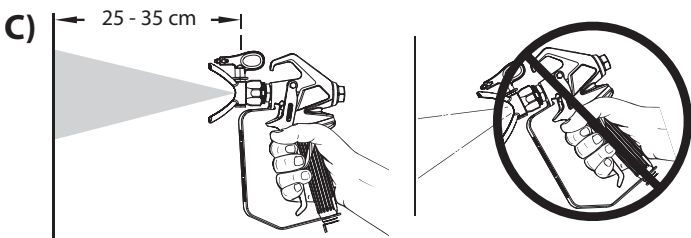
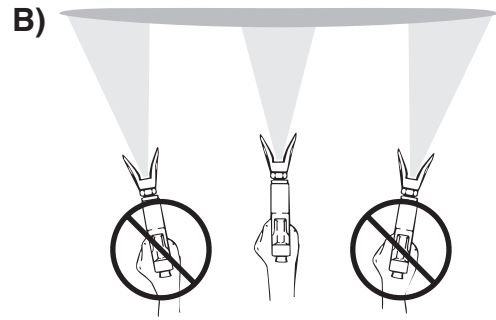
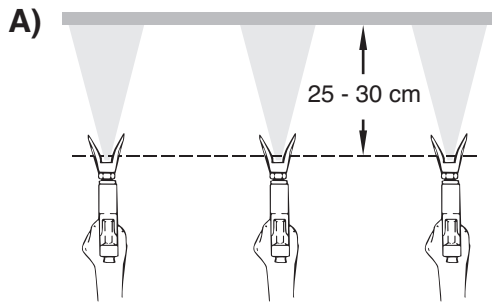




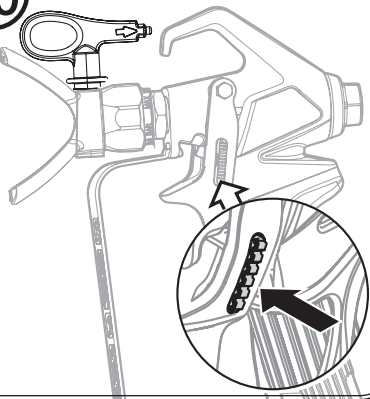
PowerPainter 90 EXTRA



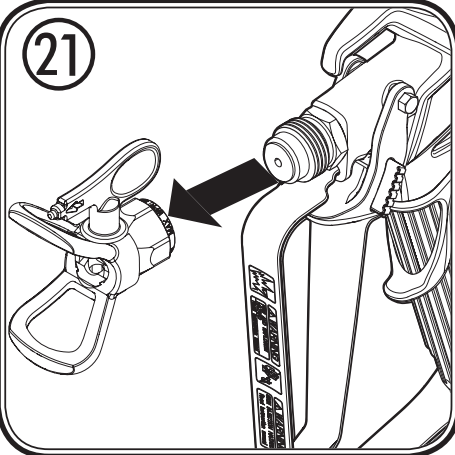
19



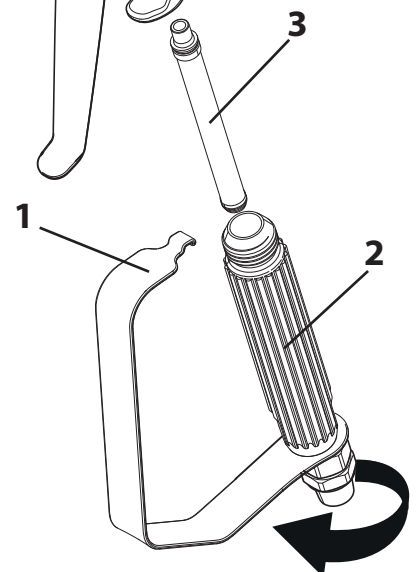
20



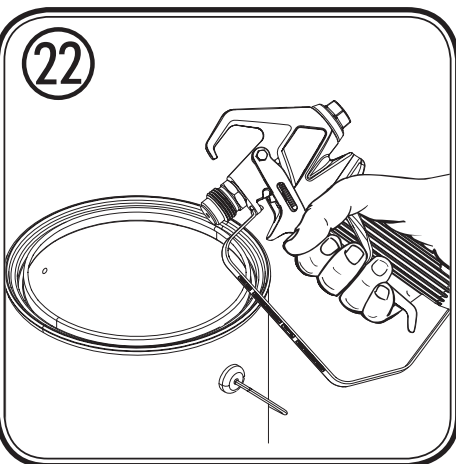
21

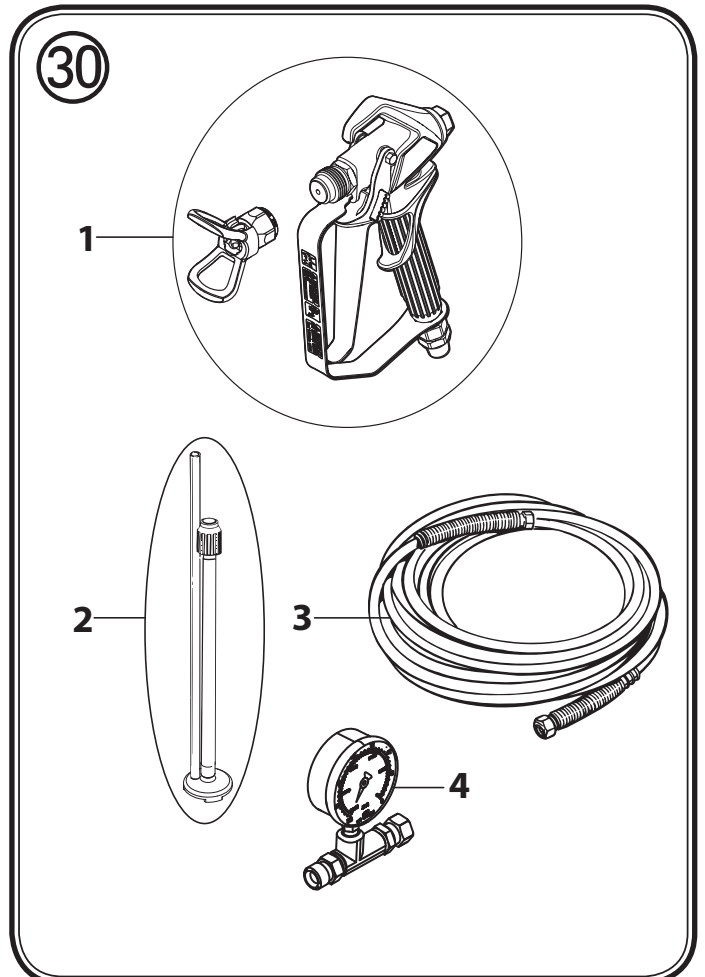
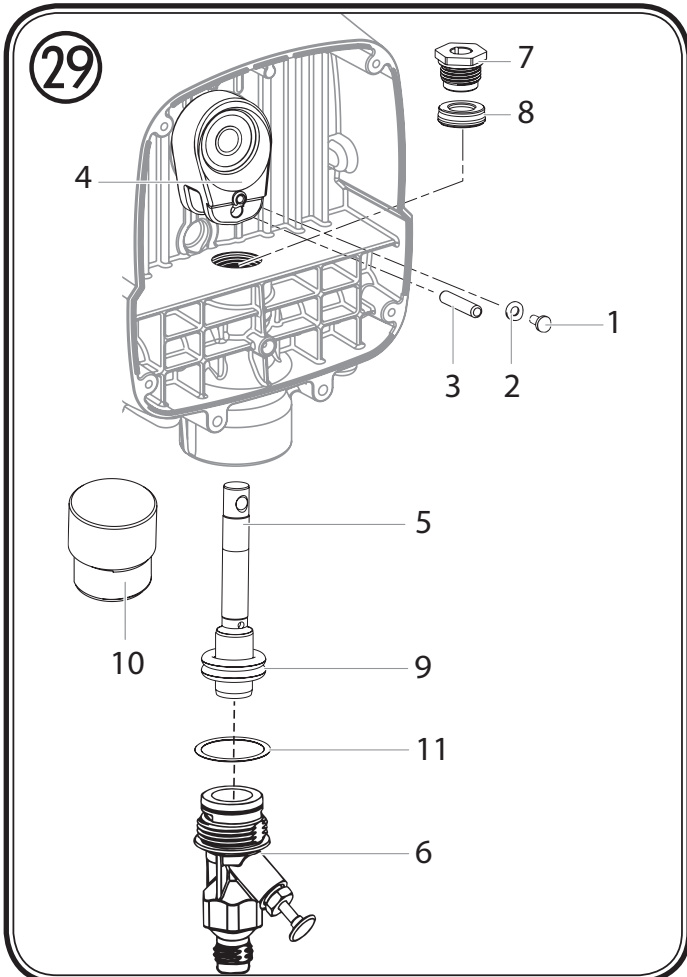
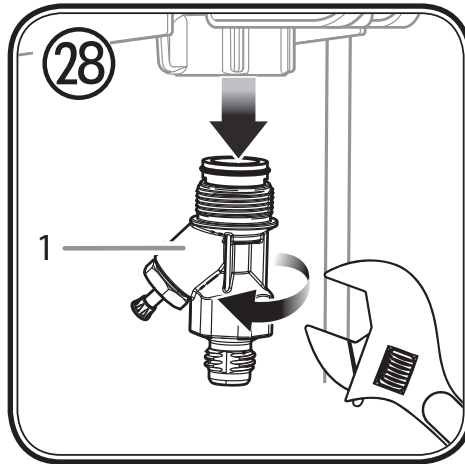
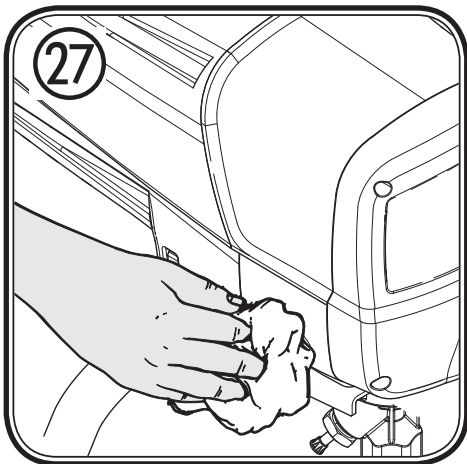
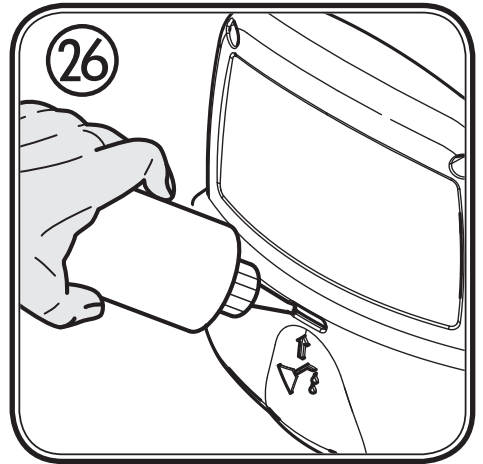
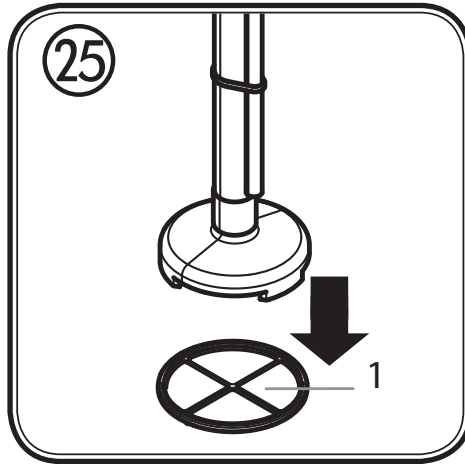
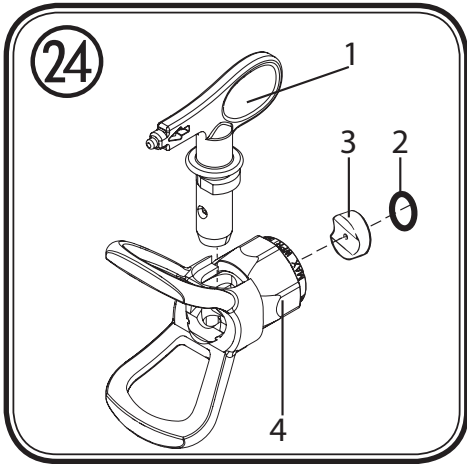












23



22



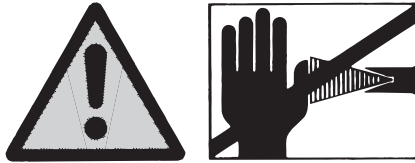


	1 - 15
	16 - 30
	31 - 45
	46 - 59
	60 - 74
	75 - 89
	90 - 104
	105 - 118
	119 - 132
	133 - 147



Warnung!

Achtung, Verletzungsgefahr durch Injektion!
Airless-Geräte entwickeln extrem hohe Spritzdrücke.



1

Niemals Finger, Hände oder andere Körperteile mit dem Spritzstrahl in Berührung bringen!
Nie die Spritzpistole auf sich, Personen und Tiere richten.
Nie die Spritzpistole ohne Spritzstrahl-Berührungsschutz benutzen.

Behandeln Sie eine Spritzverletzung nicht als harmlose Schnittverletzung. Bei einer Hautverletzung durch Beschichtungsstoff oder Lösemittel sofort einen Arzt aufsuchen zur schnellen, fachkundigen Behandlung. Informieren Sie den Arzt über den verwendeten Beschichtungsstoff oder das Lösemittel.

2

Vor jeder Inbetriebnahme sind gemäß Betriebsanleitung folgende Punkte zu beachten:

1. Fehlerhafte Geräte dürfen nicht benutzt werden.
2. Spritzpistole sichern mit Sicherungshebel am Abzugsbügel.
3. Erdung sicherstellen – Der Anschluss muss über eine vorschriftsmäßig geerdete Schutzkontakt-Steckdose erfolgen.
4. Zulässigen Betriebsdruck vom Hochdruckschlauch und Spritzpistole überprüfen.
5. Alle Verbindungsteile auf Dichtheit prüfen.

3

Anweisungen zur regelmäßigen Reinigung und Wartung des Gerätes sind streng einzuhalten.

Vor allen Arbeiten am Gerät und bei jeder Arbeitspause folgende Regeln beachten:






1. Spritzpistole und Hochdruckschlauch druckentlasten.
2. Spritzpistole sichern mit Sicherungshebel am Abzugsbügel.
3. Gerät ausschalten.

Achte auf Sicherheit!

Herzlichen Glückwunsch zum Erwerb Ihres WAGNER Farbauftragsgerätes.

Sie haben ein Markengerät erworben, das für eine reibungslose Funktion einer sorgfältigen Reinigung und Pflege bedarf. **Bitte lesen Sie vor Inbetriebnahme des Gerätes die Bedienungsanleitung genau durch und beachten Sie die Sicherheitshinweise. Bewahren Sie die Bedienungsanleitung sorgfältig auf.**

Erklärung der verwendeten Symbole

 Gefahr	Kennzeichnet eine unmittelbar drohende Gefahr. Wenn Sie nicht gemieden wird, sind Tod oder schwerste Verletzungen die Folge.
	Kennzeichnet Anwendungstipps und andere besonders nützliche Hinweise.
	Tragen Sie beim Arbeiten einen geeigneten Gehörschutz.
	Tragen Sie beim Arbeiten einen geeigneten Atemschutz.
	Tragen Sie beim Arbeiten geeignete Schutzhandschuhe.

Allgemeine Sicherheitshinweise

Warnung!



Lesen Sie alle Sicherheitshinweise und Anweisungen. Versäumnisse bei der Einhaltung der Sicherheitshinweise und aufgeführten Anweisungen können elektrischen Schlag, Brand und/oder schwere Verletzungen verursachen. Der nachfolgend verwendete Begriff "Elektrowerkzeug" bezieht sich auf netzbetriebene Elektrowerkzeuge (mit Netzkabel) und auf akkubetriebene Elektrowerkzeuge (ohne Netzkabel).

1. Arbeitsplatzsicherheit

- Halten Sie Ihren Arbeitsbereich sauber und gut beleuchtet.** Unordnung oder unbeleuchtete Arbeitsbereiche können zu Unfällen führen.
- Arbeiten Sie mit dem Gerät nicht in explosionsgefährdeter Umgebung, in der sich brennbare Flüssigkeiten, Gase oder Stäube befinden.** Elektrowerkzeuge erzeugen Funken, die den Staub oder die Dämpfe entzünden können.
- Halten Sie Kinder und andere Personen während der Benutzung des Elektrowerkzeugs fern.** Bei Ablenkung können Sie die Kontrolle über das Gerät verlieren.

2. Elektrische Sicherheit

- Der Anschlussstecker des Gerätes muss in die Steckdose passen. Der Stecker darf in keiner Weise verändert werden. Verwenden Sie keine Adapterstecker gemeinsam mit schutzgeerdeten Geräten.** Unveränderte Stecker und passende Steckdosen verringern das Risiko eines elektrischen Schlages.
- Vermeiden Sie Körperkontakt mit geerdeten Oberflächen, wie von Rohren, Heizungen, Herden und Kühlschränken.** Es besteht ein erhöhtes Risiko durch elektrischen Schlag, wenn Ihr Körper geerdet ist.
- Halten Sie das Gerät von Regen oder Nässe fern.** Das Eindringen von Wasser in ein Elektrogerät erhöht das Risiko eines elektrischen Schlages.
- Zweckentfremden Sie das Kabel nicht, um das Gerät zu tragen, aufzuhängen oder um den Stecker aus der Steckdose zu ziehen. Halten Sie das Kabel fern von Hitze, Öl, scharfen Kanten oder sich bewegenden Geräteteilen.** Beschädigte oder verwickelte Kabel erhöhen das Risiko eines elektrischen Schlages.
- Wenn Sie mit einem Elektrowerkzeug im Freien arbeiten, verwenden Sie nur Verlängerungskabel, die auch für den Außenbereich geeignet sind.** Die Anwendung eines für den Außenbereich geeigneten Verlängerungskabels verringert das Risiko eines elektrischen Schlages.

- f) **Wenn der Betrieb des Gerätes in feuchter Umgebung nicht vermeidbar ist, verwenden Sie einen Fehlerstromschutzschalter.** Der Einsatz eines Fehlerstromschutzschalters verhindert das Risiko eines elektrischen Schlages.

3. Sicherheit von Personen

- a) **Seien Sie aufmerksam, achten Sie darauf, was Sie tun, und gehen Sie mit Vernunft an die Arbeit mit einem Elektrowerkzeug. Benutzen Sie das Gerät nicht, wenn Sie müde sind oder unter dem Einfluss von Drogen, Alkohol oder Medikamenten stehen.** Ein Moment der Unachtsamkeit beim Gebrauch des Gerätes kann zu ernsthaften Verletzungen führen.
- b) **Tragen Sie persönliche Schutzausrüstung und immer eine Schutzbrille.** Das Tragen persönlicher Schutzausrüstung, wie Staubmaske, rutschfeste Sicherheitsschuhe, Schutzhelm oder Gehörschutz, je nach Art und Einsatz des Elektrowerkzeuges, verringert das Risiko von Verletzungen.
- c) **Vermeiden Sie eine unbeabsichtigte Inbetriebnahme. Vergewissern Sie sich, dass der Schalter in der Position "AUS" ist, bevor Sie den Stecker in die Steckdose stecken.** Wenn Sie beim Tragen des Geräts den Finger am Schalter haben oder das Gerät eingeschaltet an die Stromversorgung anschließen, kann dies zu Unfällen führen.
- d) **Entfernen Sie Einstellwerkzeuge oder Schraubenschlüssel, bevor Sie das Gerät einschalten.** Ein Werkzeug oder Schlüssel, der sich in einem drehenden Geräteteil befindet, kann zu Verletzungen führen.
- e) **Vermeiden Sie eine abnormale Körperhaltung. Sorgen Sie für einen sicheren Stand und halten Sie jederzeit das Gleichgewicht.** Dadurch können Sie das Gerät in unerwarteten Situationen besser kontrollieren.
- f) **Tragen Sie geeignete Kleidung. Tragen Sie keine weite Kleidung oder Schmuck. Halten Sie Haare, Kleidung und Handschuhe fern von sich bewegenden Teilen.** Lockere Kleidung, Schmuck oder lange Haare können von sich bewegenden Teilen erfasst werden.
- g) **Wiegen Sie sich nicht in falscher Sicherheit und setzen Sie sich nicht über die Sicherheitsregeln für Elektrowerkzeuge hinweg, auch wenn Sie nach vielfachem Gebrauch mit dem Elektrowerkzeug vertraut sind.** Achtloses Handeln kann binnen Sekundenbruchteilen zu schweren Verletzungen führen.

4. Sorgfältiger Umgang und Gebrauch von Elektrowerkzeugen

- a) **Überlasten Sie das Gerät nicht. Verwenden Sie für Ihre Arbeit das dafür bestimmte Elektrowerkzeug.** Mit dem passenden Elektrowerkzeug arbeiten Sie besser und sicherer im angegebenen Leistungsbereich.
- b) **Benutzen Sie kein Elektrowerkzeug, dessen Schalter defekt ist.** Ein Elektrowerkzeug, das sich nicht mehr ein- oder ausschalten lässt, ist gefährlich und muss repariert werden.
- c) **Ziehen Sie den Stecker aus der Steckdose, bevor Sie Geräteeinstellungen vornehmen, Zubehörteile wechseln oder das Gerät weglegen.** Diese Vorsichtsmaßnahme verhindert den unbeabsichtigten Start des Geräts.
- d) **Bewahren Sie unbenutzte Elektrowerkzeuge außerhalb der Reichweite von Kindern auf. Lassen Sie Personen das Gerät nicht benutzen, die mit diesem nicht vertraut sind oder diese Anweisungen nicht gelesen haben.** Elektrowerkzeuge sind gefährlich, wenn Sie von unerfahrenen Personen benutzt werden.
- e) **Pflegen Sie das Gerät mit Sorgfalt. Kontrollieren Sie, ob bewegliche Geräteteile einwandfrei funktionieren und nicht klemmen, ob Teile gebrochen oder so beschädigt sind, dass die Funktion des Gerätes beeinträchtigt ist. Lassen Sie beschädigte Teile vor dem Einsatz des Gerätes reparieren.** Viele Unfälle haben ihre Ursache in schlecht gewarteten Elektrowerkzeugen.
- f) **Verwenden Sie Elektrowerkzeug, Zubehör, Einsatzwerkzeuge usw. entsprechend diesen Anweisungen und so, wie es für diesen speziellen Gerätetyp vorgeschrieben ist. Berücksichtigen Sie dabei die Arbeitsbedingungen und die auszuführende Tätigkeit.** Der Gebrauch von Elektrowerkzeugen für andere als die vorgesehenen Anwendungen kann zu gefährlichen Situationen führen.
- g) **Halten Sie Griffe und Griffflächen trocken, sauber und frei von Öl und Fett.** Rutschige Griffe und Griffflächen erlauben keine sichere Bedienung und Kontrolle des Elektrowerkzeugs in unvorhergesehenen Situationen.

5. Service

- a) **Lassen Sie Ihr Gerät nur von qualifiziertem Fachpersonal und nur mit Original-Ersatzteilen reparieren.** Damit wird sichergestellt, dass die Sicherheit des Geräts erhalten bleibt.
- b) **Wenn die Netzanschlussleitung dieses Gerätes beschädigt wird, muss sie durch den Hersteller oder sein Kundendienst oder eine ähnlich qualifizierte Person ersetzt werden, um Gefährdungen zu vermeiden.**

Schutz der Gesundheit



Achtung! Atemschutz tragen: Farbnebel und Lösungsmitteldämpfe sind gesundheitsschädlich. Nur in gut belüfteten Räumen oder bei künstlicher Belüftung arbeiten. Das Tragen von Arbeitskleidung, Schutzbrille, Gehörschutz und Handschuhen wird empfohlen.

Brennbare Beschichtungsstoffe



Die Spritzpistolen dürfen nicht zum Sprühen brennbarer Stoffe verwendet werden.

Explosionsschutz



Gerät nicht benutzen in Betriebsstätten, welche unter die Explosionsschutz-Verordnung fallen.

Explosions- und Brandgefahr bei Spritzarbeiten durch Zündquellen



Es dürfen keine Zündquellen in der Umgebung vorhanden sein, wie z. B. offenes Feuer, Rauchen von Zigaretten, Zigarren und Tabakpfeifen, Funken, glühende Drähte, heiße Oberflächen usw.

Elektrostatische Aufladung (Funken- oder Flammenbildung)



Bedingt durch die Strömungsgeschwindigkeit des Beschichtungsstoffs beim Spritzen kann es unter Umständen am Gerät zu elektrostatischen Aufladungen kommen. Diese können bei Entladung Funken- oder Flammenbildung nach sich ziehen. Deshalb ist es notwendig, dass das Gerät immer über die elektrische Installation geerdet ist. Der Anschluss muss über eine vorschriftsmäßig geerdete Schutzkontakt-Steckdose erfolgen.

Belüftung

Um Brand- und Explosionsgefahr sowie Schädigungen der Gesundheit bei Spritzarbeiten zu vermeiden, muss für eine gute natürliche oder künstliche Lüftung gesorgt werden.

Gerät und Spritzpistole sichern

Alle Schläuche, Anschlüsse und Filterteile müssen vor Inbetriebnahme der Sprühpumpe gesichert werden. Ungesicherte Teile können sich mit großer Kraft lösen oder Flüssigkeit kann mit Hochdruck austreten, was zu schweren Verletzungen führen kann.

Spritzpistole bei Montage oder Demontage der Düse und bei Arbeitsunterbrechung immer sichern.

Rückstoß der Spritzpistole



Bei hohem Betriebsdruck bewirkt Ziehen des Abzugsbügels eine Rückstoßkraft bis 15 N. Sollten Sie nicht darauf vorbereitet sein, kann die Hand zurückgestoßen oder das Gleichgewicht verloren werden. Dies kann zu Verletzungen führen. Eine Dauerbelastung durch diesen Rückstoß kann zu bleibenden gesundheitlichen Schäden führen.

Max. Betriebsdruck

Der zulässige Betriebsdruck für die Spritzpistole, Spritzpistolen-Zubehör und Hochdruckschlauch darf nicht unter dem am Gerät angegebenen maximalen Betriebsdruck von 200 bar (20 MPa) liegen.

Beschichtungsstoff

Achten Sie auf die Gefahren die von dem versprühten Stoff ausgehen können und beachten Sie ebenfalls die Aufschriften auf den Behältern oder die vom Hersteller des Stoffes angegebenen Hinweise. Versprühen Sie keinerlei Stoffe von denen Sie die Gefährlichkeit nicht kennen.

Hochdruckschlauch (Sicherheitshinweis)



Achtung Verletzungsgefahr durch Injektion! Durch Verschleiß, Knicken und nicht zweckentsprechende Verwendung können sich Leckstellen im Hochdruckschlauch bilden. Durch eine Leckstelle kann Flüssigkeit in die Haut injiziert werden.

Hochdruckschlauch vor jeder Benutzung gründlich überprüfen.

Beschädigten Hochdruckschlauch sofort ersetzen.

Niemals defekten Hochdruckschlauch selbst reparieren!

Scharfes Biegen oder Knicken vermeiden, kleinster Biegeradius etwa 20 cm.

Hochdruckschlauch nicht überfahren, sowie vor scharfen Gegenständen und Kanten schützen.

Niemals am Hochdruckschlauch ziehen, um das Gerät zu bewegen.

Hochdruckschlauch nicht verdrehen.

Hochdruckschlauch nicht in Lösemittel einlegen. Außenseite nur mit einem getränkten Tuch abwischen.

Hochdruckschlauch so verlegen, dass keine Stolpergefahr besteht.

Elektrostatistische Aufladung von Spritzpistole und Hochdruckschlauch wird über den Hochdruckschlauch abgeleitet. Deshalb muss der elektrische Widerstand zwischen den Anschlüssen des Hochdruckschlauchs gleich oder kleiner 197 k Ω /m (60 k Ω /ft.) betragen.



Aus Gründen der Funktion, Sicherheit und Lebensdauer, nur WAGNER-Original-Hochdruckschläuche und Spritzdüsen verwenden. Übersicht siehe „Ersatzteilliste“.



Bei alten Hochdruckschläuchen steigt das Risiko von Beschädigungen. Wagner empfiehlt den Hochdruckschlauch nach 6 Jahren auszutauschen.

Anschluss des Gerätes

Der Anschluss muss über eine vorschriftsmäßig geerdete Schutzkontakt-Steckdose erfolgen. Der Anschluss muss mit einer Fehlerstromschutzeinrichtung INF \leq 30 mA ausgerüstet sein.

Gerät aufstellen



Gefahr

Bei Arbeiten in Räumen:

Im Bereich des Gerätes dürfen sich keine lösungsmittelhaltigen Dämpfe bilden. Aufstellen des Gerätes auf der vom Spritzobjekt abgewandten Seite. Mindestabstand 5 m zwischen Gerät und Spritzpistole ist einzuhalten.

Bei Arbeiten im Freien:

Es dürfen keine lösungsmittelhaltige Dämpfe zum Gerät hin getrieben werden. Windrichtung beachten.

Das Gerät so aufstellen, dass keine lösungsmittelhaltigen Dämpfe zum Gerät gelangen und sich dort ablagern. Mindestabstand 5 m zwischen Gerät und Spritzpistole ist einzuhalten.

Wartung und Reparaturen



Gefahr

Vor allen Arbeiten am Gerät Druckentlastung durchführen und den Netzstecker aus der Steckdose ziehen.

Gerätereinigung



Gefahr

Kurzschlussgefahr durch eindringendes Wasser!

Gerät niemals mit Hochdruck- oder Dampf Hochdruckreiniger abspritzen.

Gerätereinigung mit Lösemittel



Gefahr

Bei Gerätereinigung mit Lösemittel darf nicht in einen Behälter mit kleiner Öffnung (Spundloch) gespritzt oder gepumpt werden. Gefahr durch Bildung eines explosionsfähigen Gas-/Luftgemisches. Der Behälter muss geerdet sein.

Verwenden Sie zur Reinigung keine brennbaren Materialien.

Erdung des Spritzobjekts

Das zu beschichtende Spritzobjekt muss geerdet sein.

Thermosicherung

Das Gerät ist mit einer Thermosicherung ausgestattet, welche das Gerät bei Überhitzung abschaltet. In diesem Falle Gerät ausschalten, Wahlschalter in die Position PRIME (senkrecht) drehen, Netzstecker ziehen und das Gerät min. 30 Minuten abkühlen lassen. Überhitzungsursache abstellen, z. B. abgedeckte Lüftungsschlitze.

Beschreibung (Abb. 1)

1 Druckregler	2 Schlauchanschluss
3 Einlassventildrucker	4 Schlauchhalter
5 Teleskophandgriff	6 Spritzpistole
7 Düsenhalter	8 Düse 517
9 Ein/Aus-Schalter (O = aus, I = ein)	10 Wahlschalter
11 Filter (weiß)*	12 Werkzeugbox
13 Hochdruckschlauch	14 Rücklaufleitung
15 Ansaugfilter	16 Ansaugschlauch
17 Halter für Materialbehälter	18 Öl
19 Betriebsanleitung	20 Manometer

* Filter in Pistole vormontiert

Verarbeitbare Beschichtungsstoffe

Dispersions- und Latexfarben für den Innenbereich.



Folgende Beschichtungsstoffe können nur mit optionalem Zubehör (Düse und Filter) verarbeitet werden: Wasser- und lösemittelhaltige Lacke und Lasuren, Lackfarben, Öle, Trennmittel, Kunstharzlacke, PVC-Lacke, Vorlacke, Grundlacke, Füller und Rostschutzfarben.

Nichtverarbeitbare Beschichtungsstoffe

Materialien die stark schmirgelnde Bestandteile enthalten, **Fassadenfarbe**, Laugen und säurehaltige Beschichtungsstoffe.

Brennbare Beschichtungsstoffe



Um im Zweifelsfall die Verträglichkeit des Beschichtungsstoffes mit den für den Bau des Gerätes verwendeten Materialien sicherzustellen, wenden Sie sich bitte an den Wagner Service.

Anwendungsbereich

Beschichtung von Wänden im Innenbereich sowie Objekten im Außenbereich (z.B. Gartenzäune, Garagentore, etc.).

Benötigte Werkzeuge und Hilfsmittel

- Verstellbarer Schraubenschlüssel (2 Stk.)
- Kreuzschlitzschraubenzieher
- Leerer Behälter
- Ein größeres Stück Karton
- Abdeckmaterial

Vorbereitung des Arbeitsplatzes

Steckdosen und Schalter unbedingt abkleben. Gefahr eines elektrischen Schlages durch eindringendes Sprühmaterial!



Gefahr

Decken Sie alle nicht zu sprühende Flächen und Objekte ab, bzw. entfernen Sie diese aus dem Arbeitsbereich. Für Schäden durch Farbnebel (Overspray) wird keine Haftung übernommen.

Silikatfarbe verätzt bei Kontakt Glas- und Keramikflächen! Alle entsprechenden Oberflächen müssen daher unbedingt komplett abgedeckt werden.



Achten Sie auf die Qualität des verwendeten Abklebebandes.

Verwenden Sie auf Tapeten und gestrichenen Untergründen kein zu stark haftendes Klebeband, um Beschädigungen beim Entfernen zu vermeiden. Entfernen Sie Klebebänder langsam und gleichmäßig; keinesfalls ruckartig. Lassen Sie Flächen nur so lange wie nötig abgeklebt, um mögliche Rückstände beim Entfernen zu minimieren.

Vorbereitung des Beschichtungstoffes

Mit dem PowerPainter 90 können Innenwandfarben, Lacke und Lasuren unverdünnt oder geringfügig verdünnt versprüht werden. Detaillierte Informationen können Sie dem technischen Datenblatt des Farbherstellers entnehmen (→ Internet Download).

1. Rühren Sie das Material gründlich auf und verdünnen Sie es im Gebinde gemäß der Verdünnungsempfehlung (zum Umrühren wird ein Rührwerk empfohlen).

Verdünnungsempfehlung	
Spritzmaterial	
Lasuren	unverdünnt
Lösemittelhaltige oder wasserverdünnbare Holzschutzmittel, Beizen, Öle, Desinfektionsmittel, Pflanzenschutzmittel	unverdünnt
Lösemittelhaltige oder wasserverdünnbare Lackfarben, Grundierungen, Kfz- Decklacke, Dickschichtlasuren	5 - 10 % verdünnen
Innenwandfarbe (Dispersionen und Latexfarben)	0-10 % verdünnen



Die in der Tabelle genannten Werte sind Richtwerte.

Die für das verwendete Material optimale Verdünnung muss durch eine Spritzprobe ermittelt werden. Details zur Durchführung der Spritzprobe finden Sie im Abschnitt "Spritztechnik".

Zusammenbau

- Schrauben Sie den Halter für den Materialbehälter mit den beiden Schrauben am Grundgerät fest. (Abb. 2)
- Setzen Sie den Schlauchhalter im Teleskophandgriff ein. (Abb. 3)
- Entfernen Sie die Abdeckkappen an Schlauch und Schlauchanschluss. (Abb. 4)
- Manometer am Schlauchanschluss festschrauben.
- Hochdruckschlauch am Manometer anschrauben.
Halten Sie mit einem verstellbaren Schraubenschlüssel den Anschluss fest und ziehen Sie den Schlauch mit einem weiteren Schraubenschlüssel fest. (Abb. 5)
- Drehen Sie das Gewinde am anderen Ende des Schlauchs auf den Anschluss an der Spritzpistole. Halten Sie die Spritzpistole mit einem verstellbaren Schraubenschlüssel am Griff fest und ziehen Sie die Schlauchmutter mit einem weiteren Schraubenschlüssel fest. (Abb. 6)
- Setzen Sie den Düsenhalter auf die Spritzpistole (Abb. 7 A) und drehen Sie ihn in die Endposition (Abb. 7 B), um ihn zu befestigen.
- Ziehen Sie den roten Verschluss aus dem Materialeingang. (Abb. 8, 1)
- Schrauben Sie den Ansaugschlauch auf den Materialeingang und ziehen Sie ihn fest. (Abb. 8)
- Schieben Sie die Rücklaufleitung in den Rücklaufstutzen. (Abb. 9)

Bedienelemente am Gerät (Abb. 10)

- A** Mit dem Ein/Aus-Schalter wird das Spritzgerät ein- bzw. ausgeschaltet (O = aus, I = ein).
- B** Mit dem Wahlschalter können folgende Einstellungen vorgenommen werden:
- PRIME (Schalter steht senkrecht) →
- Zum Vorbefüllen des Systems mit Farbe
 - Zur Druckentlastung
- SPRAY (Schalter steht waagrecht) →
- Zur Arbeit mit der Spritzpistole
- C** Mit dem Druckregler kann der Spritzdruck eingestellt werden.
Der richtige Spritzdruck ist abhängig vom verwendeten Material.

Teleskophandgriff

Der Teleskophandgriff kann je nach Bedarf ein- und ausgefahren werden:

- Zum Entriegeln des Teleskophandgriffes: → Überwurfmutter (Abb.11, 1) gegen den Uhrzeigersinn drehen
- Zum Verriegeln des Teleskophandgriffes: → Überwurfmutter (Abb.11, 1) im Uhrzeigersinn drehen

Spritzpistole



Sichern Sie den Abzugsbügel immer, wenn Sie die Spritzdüse anbringen oder die Spritzpistole nicht in Verwendung ist.

- Um den Abzug zu sperren, schieben Sie die Abzugsverriegelung von links nach rechts, sodass sie von der Rückseite der Pistole gesehen auf der rechten Seite herausragt. (Abb. 12, A)
- Um die Verriegelung zu lösen, schieben Sie die Abzugsverriegelung von rechts nach links, sodass sie von der Rückseite der Pistole gesehen auf der linken Seite herausragt. (Abb. 12, B)
- Setzen Sie die Düse mit der Spitze nach vorne zeigend ein. (Abb. 13)



Je nach zu verarbeitendem Material muss eventuell eine andere Düsengröße und ein anderer Pistolenfilter verwendet werden. Informationen zu den verfügbaren Düsen und Filtern finden Sie im Abschnitt "Zubehör".

Anleitung zur Druckentlastung



Befolgen Sie stets die Anleitung zur Druckentlastung, wenn Sie das Gerät ausschalten. Durch dieses Verfahren wird der Druck aus dem Spritzschlauch und der Pistole abgelassen.

1. Sichern Sie die Spritzpistole. (Abb. 12)
2. Schalten Sie das Gerät aus.
Drehen Sie den Wahlschalter in die Position PRIME (senkrecht). (Abb. 14)
3. Entsichern Sie die Spritzpistole. Halten Sie die Spritzpistole über einen leeren Behälter und ziehen Sie den Abzugsbügel, um den Druck abzulassen.
4. Sichern Sie die Spritzpistole.

Inbetriebnahme

Vor Anschluss an das Stromnetz darauf achten, dass die Netzspannung mit der Angabe auf dem Leistungsschild übereinstimmt.

1. Spritzen Sie etwas Öl aus dem beigelegten Fläschchen in die markierte Öffnung (Abb. 15, 1).
Tipp: das Gerät dabei nach hinten kippen. Bei Bedarf kann auch ein leichtes, haushaltsübliches Öl verwendet werden.
2. Lösen Sie die Rücklaufleitung vom Ansaugschlauch.
3. Stellen Sie den Ansaugschlauch (Abb. 15, 2) in den Materialbehälter und die Rücklaufleitung (Abb. 15, 3) in einen leeren Behälter.
4. Drücken Sie auf den roten Einlassventildrucker, um sicher zu gehen, dass das Einlassventil frei ist. (Abb. 16)
5. Netzkabel einstecken.
6. Drehen Sie den Wahlschalter in die Position PRIME (senkrecht).
7. Halten Sie die Rücklaufleitung über den leeren Behälter und schalten Sie das Gerät ein.
Dadurch wird Konservierungsmittel, das sich eventuell noch im System befindet herausgespült.
8. Schalten Sie das Gerät wieder aus, sobald Material aus der Rücklaufleitung austritt.
9. Befestigen Sie die Rücklaufleitung an den Klammern des Ansaugschlauches. (Abb. 17)
10. Drehen Sie den Wahlschalter in die Position SPRAY (waagrecht).
11. Richten Sie die Pistole auf ein Stück Karton und schalten Sie das Gerät ein.
12. Entsichern Sie die Pistole und halten Sie den Abzugsbügel gedrückt, bis das Material gleichmäßig austritt.
13. Lassen Sie den Abzugsbügel los und sichern Sie die Pistole.

Spritztechnik



Befolgen Sie stets die Anleitung zur Druckentlastung, wenn Sie das Gerät ausschalten. Durch dieses Verfahren wird der Druck aus dem Spritzschlauch und der Pistole abgelassen.

Achten Sie darauf, dass der Spritzschlauch nicht geknickt ist und sich keine Gegenstände mit scharfen Kanten in der Nähe befinden.

- Es ist zweckmäßig, zuerst auf einem Karton oder ähnlichen Untergrund zu üben, um das Spritzbild zu prüfen und sich mit der Benutzung der Spritzpistole vertraut zu machen.



Bei einem gleichmäßigen Spritzbild wie in Abbildung 18 A sind alle Einstellungen korrekt. Zeigt das Spritzbild "Randstreifen" wie in Abbildung 18 B, erhöhen Sie stufenweise den Druck oder verdünnen Sie weiter in 5% Schritten (maximal zulässige Verdünnung des Herstellers beachten).

- Der Schlüssel für ein hochwertiges Ergebnis ist die gleichmäßige Beschichtung der gesamten Fläche. Bewegen Sie Ihren Arm mit konstanter Geschwindigkeit und halten Sie die Spritzpistole in einem konstanten Abstand über der Oberfläche. Optimal ist ein Abstand von ca. 25 bis 30 cm zwischen Spritzdüse und Oberfläche. (Abb. 19, A)
- Halten Sie die Spritzpistole parallel zur Oberfläche. Führen Sie die Bewegung mit dem gesamten Arm und nicht aus dem Handgelenk aus. (Abb. 19, B)
- Halten Sie die Spritzpistole im rechten Winkel zur Oberfläche. Anderenfalls wird die Beschichtung an einem Ende dicker als am anderen. (Abb. 19, C)
- Ziehen Sie den Abzugsbügel nachdem Sie die Bewegung begonnen haben. Lassen Sie den Abzugsbügel los, bevor Sie die Bewegung beenden. (Abb. 19, D) Unterbrechungen innerhalb der Sprühfläche vermeiden. Lassen Sie jede Bahn um circa 30 % überlappen. Dadurch entsteht eine gleichmäßige Beschichtung.



Während des Arbeitens schaltet sich die Pumpe immer wieder an und aus, um den Druck zu regulieren. Dies ist normal und keine Fehlfunktion.

Reinigung einer verstopften Spritzdüse

Wenn sich das Spritzbild verschlechtert oder keine Farbe mehr aus der Düse gelangt, obwohl der Abzugsbügel gezogen ist, folgen Sie der nachstehenden Anleitung.



Versuchen Sie nicht, die Düse mit dem Finger zu reinigen. Die Flüssigkeit steht unter hohem Druck und kann Verletzungen durch Injektion verursachen.

Gefahr

1. Lassen Sie die Abzugsbügel los und sichern Sie die Pistole. Drehen Sie die drehbare Düse um 180°, sodass die Pfeilspitze zur Rückseite der Pistole zeigt (Abb. 20).



Wenn die Spritzdüse unter Druck steht, ist sie möglicherweise nur sehr schwer drehbar. Drehen Sie den Wahlschalter in die Position PRIME (senkrecht) und ziehen Sie den Abzugsbügel. Dadurch wird der Druck abgebaut und die Düse lässt sich einfacher drehen.

2. Drehen Sie den Wahlschalter in die Position SPRAY (waagrecht).
3. Entsichern Sie die Pistole und ziehen Sie den Abzugsbügel, während Sie die Pistole auf ein nicht benötigtes Stück Holz oder Karton richten. Dadurch wird die Verstopfung mit dem Druck im Spritzschlauch herausbefördert. Wenn die Düse sauber ist, tritt die Farbflüssigkeit wieder in einem geraden Hochdruckstrahl aus.
4. Lassen Sie die Abzugsbügel los und sichern Sie die Pistole. Drehen Sie die Düse um, sodass der Pfeil wieder nach vorne zeigt. Entsichern Sie die Pistole und setzen Sie den Spritzvorgang fort.

Arbeitsunterbrechung



Befolgen Sie stets die Anleitung zur Druckentlastung, wenn Sie das Gerät ausschalten. Durch dieses Verfahren wird der Druck aus dem Spritzschlauch und der Pistole abgelassen.

Gefahr

- Schalten Sie das Gerät aus und ziehen Sie den Netzstecker.
- Spritzpistole in einen Plastikbeutel geben und luftdicht verschließen.
- Farboberfläche im Farbgebilde mit etwas Wasser benetzen, damit sich keine Haut bildet.

Außerbetriebnahme und Reinigung

Eine sachgemäße Reinigung ist Voraussetzung für den einwandfreien Betrieb des Farbauftragsgerätes. Bei fehlender oder unsachgemäßer Reinigung werden keine Garantieansprüche übernommen.



Verwenden Sie zur Reinigung keine brennbaren Materialien.

Gefahr



Reinigen Sie das Gerät immer direkt nach Arbeitsende. Eintrockneter Beschichtungsstoff erschwert die Reinigung.

1. Führen Sie eine Druckentlastung durch.
2. Sichern Sie die Spritzpistole.
3. Entfernen Sie den Düsenhalter von der Spritzpistole. (Abb. 21)
4. Stellen Sie Ansaugschlauch und Rücklaufleitung in einen Behälter mit Wasser bzw. einer für das verwendete Material geeigneten Reinigungslösung.
5. Drehen Sie den Wahlschalter in die Position SPRAY und stellen Sie den Druck auf Maximum.
6. Halten Sie die Spritzpistole an den Rand eines leeren Behälters. (Abb. 22)



Erden Sie die Pistole beim Spülen mit Lösungsmitteln über einen Metallbehälter.

7. Entsichern Sie die Pistole und halten Sie den Abzugsbügel so lange gedrückt, bis nur noch klare Flüssigkeit aus der Pistole austritt.
8. Schalten Sie das Gerät aus und ziehen Sie den Netzstecker.
9. Drehen Sie den Wahlschalter in die Position PRIME (senkrecht).
10. Ziehen Sie den Abzugsbügel, um eine Druckentlastung durchzuführen.
11. Sichern Sie die Spritzpistole.
12. Trennen Sie die Spritzpistole mithilfe von verstellbaren Schraubenschlüsseln vom Farbschlauch.
13. Lösen Sie die obere Seite des Abzugsschutzes (Abb. 23, 1) vom Pistolenkopf.
14. Verwenden Sie die Unterseite des Abzugsschutzes als Schraubenschlüssel, und lösen Sie mit diesem den Handgriff (Abb. 23, 2) und entfernen diesen vom Pistolenkopf.
15. Entnehmen Sie den Pistolenfilter (Abb. 23, 3). Reinigen Sie den Pistolenfilter mit einer weichen Bürste und einem geeigneten Reinigungsmittel.
16. Entfernen Sie die Düse (1), Unterlegscheibe (2) und die Halterung (3) aus dem Düsenhalter (4) und reinigen Sie alle Teile gründlich. (Abb. 24)
17. Setzen Sie den gereinigten Filter (Abb. 23, 3) mit der konischen Seite nach vorne wieder in das Pistolengehäuse ein und schrauben Sie das Pistolengehäuse wieder an der Spritzpistole fest.
18. Setzen Sie die Halterung und die Unterlagsscheibe wieder in den Düsenhalter ein. Schrauben Sie den Düsenhalter auf die Pistole.
19. Entfernen Sie den Ansaugschlauch vom Grundgerät.
20. Entfernen Sie den Rücklaufschlauch, indem Sie den blauen Sicherungsring nach oben drücken und den Schlauch gleichzeitig nach unten ziehen.
21. Wischen Sie beide Schläuche von außen ab.
22. Ziehen Sie die Filterscheibe (Abb. 25, 1) mit einer Zange vorsichtig aus dem Ansaugfilter heraus.
23. Reinigen Sie die Filterscheibe gründlichen unter fließendem Wasser.
24. Entfernen Sie den Hochdruckschlauch mit einem Schraubenschlüssel vom Grundgerät.
25. Füllen Sie ca. 60 ml Öl zur Konservierung in die Pumpe ein. (Abb. 26)
26. Stecken Sie den Netzstecker ein.
27. Halten Sie ein Tuch vor den Schlauchanschluss und schalten Sie das Gerät für ca. 5 Sekunden ein. (Abb. 27)
Die Pumpe wird durch diesen Vorgang konserviert.

Wartung und Reparaturen



Vor allen Arbeiten am Gerät Druckentlastung durchführen und den Netzstecker aus der Steckdose ziehen.

a) Reinigung Einlassventil



Wenn beim Ansaugen des Materials Probleme auftreten, muss gegebenenfalls das Einlassventil gereinigt oder gewartet werden. Probleme können vermieden werden, wenn das Gerät immer ordnungsgemäß gereinigt und gewartet wird.

1. Entfernen Sie den Ansaugschlauch und die Rücklaufleitung.
2. Entfernen Sie das Einlassventil (Abb. 28, 1) mit einem verstellbaren Schraubenschlüssel vom Grundgerät. Unterziehen Sie das Einlassventil innen und außen einer Sichtprüfung. Entfernen Sie Farbrückstände mithilfe einer geeigneten Reinigungslösung.
3. Drehen Sie das Einlassventil wieder in das Spritzgerät.

b) Wartung Pumpe

Reparatur Sets (Abb. 29)

Benennung	Best. Nr.
Reparatur Set Kolbenpumpe (Pos. 5,6,7,8,9,10,11)	2325 023
Reparatur Set Dichtungen (Pos. 8,9)	2324 303



Gefahr

Tragen Sie immer einen Augenschutz, wenn Sie die Pumpe warten. Befolgen Sie stets die Anleitung zur Druckentlastung, wenn Sie das Gerät ausschalten. Achten Sie nach der Druckentlastung darauf, das Gerät vor der Wartung oder Einstellung vom Netz zu trennen. Der Bereich muss frei von Lösungsmitteln und Farbdämpfen sein.

- Entfernen Sie den Ansaugschlauch und die Rücklaufleitung.
- Entfernen Sie die vordere Abdeckung und die vier Schrauben, mit denen sie befestigt ist, mit einem Torx-Schraubenschlüssel T20.
- Entfernen Sie die Schraube (1) und die Unterlegscheibe (2), mit denen der Zylinderstift (3) gesichert ist. Der Zylinderstift verbindet das Joch (4) mit dem Kolben (5).
- Ziehen Sie den Zylinderstift mithilfe einer Zange heraus.
- Drehen Sie die Pumpenwelle, bis sich der Kolben am oberen Totpunkt befindet. Drücken Sie dazu z.B. mit einem Schraubenzieher das Joch (4) gegen die obere Mutter (7). Dieser Vorgang ist die Voraussetzung, um alle Teile demontieren zu können.
- Schrauben Sie die Einlassventileinheit (6) aus dem Grundgerät.
- Entfernen Sie die Kolbeneinheit, indem Sie den Kolben (5) nach unten drücken.
- Prüfen Sie den Kolben (5) und den Dichtungspack (9) auf Verschleiß und tauschen Sie die Teile bei Bedarf aus.
- Entfernen Sie die obere Mutter (7) mit einem verstellbaren Schraubenschlüssel.
- Entfernen Sie die obere Dichtung (8), indem Sie von unten gegen die Dichtung drücken und sie so herausdrücken. Achten Sie darauf, das Gehäuse am Sitz der Dichtungen nicht zu beschädigen.
- Reinigen Sie den Bereich, in dem die neuen Dichtungen angebracht werden.

Zusammenbau

- Schmieren Sie die neue obere Dichtung (8) mit Trennöl oder leichtem, haushaltsüblichem Öl und setzen Sie die Dichtung (mit der offenen Seite nach unten) in die Oberseite des Gehäuses ein.
- Nehmen Sie die neue obere Mutter (7) und tragen Sie etwas Schmierfett auf das Gewinde auf. Setzen Sie die obere Mutter oben in das Gehäuse ein und ziehen Sie sie mit einem verstellbaren Schraubenschlüssel fest. Dadurch wird die obere Dichtung in die richtige Position gedrückt.
- Schmieren Sie den Kolben (5) und den Dichtungspack (9) wie für die obere Dichtung beschrieben ein. Setzen Sie den Kolben mit dem Dichtungspack in die Unterseite des Gehäuses ein.
- Führen Sie das Einsetzwerkzeug (10) ein und drehen Sie es handfest in die entsprechende Position, um den Kolben und die Dichtung richtig einzusetzen. Entfernen Sie das Einsetzwerkzeug.
- Richten Sie den Kolben (5) und das Joch (4) aufeinander aus. Achten Sie darauf, den Kolben dabei nicht zu beschädigen.
- Geben Sie Schmierfett in die Bohrungen im Joch, in die der Zylinderstift (3) eingesetzt wird.
- Setzen Sie den Zylinderstift (3) ein, um das Joch mit dem Kolben zu verbinden. Der Kolben muss dazu gegebenfalls nach oben oder unten bewegt werden.
- Bringen Sie die Jochschraube (1) und Unterlegscheibe (2) an, um den Zylinderstift zu sichern.
- Setzen Sie einen neuen O-Ring (11) in die Einlassventileinheit ein, schmieren Sie ihn mit Trennöl oder einem leichten, haushaltsüblichen Öl ein. Drehen Sie sie in die Unterseite (den Einlass) des Gehäuses und ziehen Sie sie mit einem verstellbaren Schraubenschlüssel fest.
- Geben Sie einige Tropfen Trennöl oder ein leichtes Haushaltsöl zwischen die obere Mutter (7) und den Kolben (5). Dadurch wird die Lebensdauer der Dichtung verlängert.
- Bringen Sie die vordere Abdeckung und die vier Schrauben an.

Ersatzteilliste (Abb. 30)

Pos.	Benennung	Best. Nr.
1	Spritzpistole kpl.	538040
2	Ansaugschlauch und Rücklaufleitung	2306 605
3	Hochdruckschlauch, 15 m gelb	523699
4	Manometer	2386868

Zubehör (nicht im Lieferumfang enthalten)

Benennung	Best. Nr.
Düse 211 (20° Spritzwinkel, 0,011 inch Düsendurchmesser)	554211
Düse 311 (30° Spritzwinkel, 0,011 inch Düsendurchmesser)	554311
Düse 411 (40° Spritzwinkel, 0,011 inch Düsendurchmesser)	554411
Düse 213 (20° Spritzwinkel, 0,013 inch Düsendurchmesser)	554213
Düse 313 (30° Spritzwinkel, 0,013 inch Düsendurchmesser)	554313
Düse 413 (40° Spritzwinkel, 0,013 inch Düsendurchmesser)	554413
Düse 415 (40° Spritzwinkel, 0,015 inch Düsendurchmesser)	554415
Düse 515 (50° Spritzwinkel, 0,015 inch Düsendurchmesser)	554515
Düse 615 (60° Spritzwinkel, 0,015 inch Düsendurchmesser)	554615
Düse 417 (40° Spritzwinkel, 0,017 inch Düsendurchmesser)	554417
Düse 517 (50° Spritzwinkel, 0,017 inch Düsendurchmesser)	554517
Düse 617 (60° Spritzwinkel, 0,017 inch Düsendurchmesser)	554617
Düse 519 (50° Spritzwinkel, 0,019 inch Düsendurchmesser)	554519
Düse 619 (60° Spritzwinkel, 0,019 inch Düsendurchmesser)	554619
Düse 521 (50° Spritzwinkel, 0,021 inch Düsendurchmesser)	554521
Düse 621 (60° Spritzwinkel, 0,021 inch Düsendurchmesser)	554621
Filter, rot (Düse 211/311/411/213/313/413, 1 Stück)	34383
Filter, rot (Düse 211/311/411/213/313/413, 10 Stück)	97022
Filter, gelb (Düse 415/515/615, 1 Stück)	43235
Filter, gelb (Düse 415/515/615, 10 Stück)	97023
Filter, weiß (Düse 417/517/617/519/619/521/621, 1 Stück)	34377
Filter, weiß (Düse 417/517/617/519/619/521/621, 10 Stück)	97024
Düsenverlängerung (15 cm)	556074
Düsenverlängerung (30 cm)	556075
Düsenverlängerung (45 cm)	556076
Düsenverlängerung (60 cm)	556077
Düsenverlängerung mit schwenkbarem Kniegelenk (100 cm)	96015
Düsenverlängerung mit schwenkbarem Kniegelenk (200 cm)	96016
Düsenverlängerung mit schwenkbarem Kniegelenk (300 cm)	96017
Inline Roller IR-100	345010
Hochdruckschlauch DN 4 mm, 7,5 m mit Edelstahlnippel	9984573
Hochdruckschlauch DN 6 mm, 15 m für Dispersion	9984574
Hochdruckschlauch DN 6 mm, 30 m für Dispersion	9984575
Doppelstutzen zum Kuppeln von Hochdruckschläuchen (1/4" x 1/4")	34038
Metex-Reuse: Reuse zur Vorfilterung von Beschichtungsstoff im Gebinde. Ansaugrohr direkt in die Reuse stellen.	34950
Siebpaket (5 Stück) für Lack	34952
Siebpaket (5 Stück) für Dispersion	34951
Easy Glide (118 ml)	0508619

Weitere Informationen zur WAGNER-Produktpalette rund ums Renovieren unter www.wagner-group.com

Technische Daten	
Pumpenart	Kolbenpumpe
Spannung	230 V~ 50 Hz
Leistungsaufnahme	800 W
Absicherung	Anschluss nur an eine FI-abgesicherte Steckdose (16 A)
Schutzklasse	I
Max. Spritzdruck	20 MPa (200 bar)
Max. Fördermenge	1,3 l/min
Schalldruckpegel*	75 dB (A) Unsicherheit K= 4 db
Schallleistungspegel*	88 dB (A) Unsicherheit K= 4 db
Schwingungspegel*	< 2,5 m/s ² Unsicherheit K= 1,5 m/s ²
Max. Temperatur Beschichtungsstoff	40°C
Max. Düsengröße	0,021
Schlauchlänge	15 m
Produktabmessungen	ca. 73 x 47 x 55 cm
Gewicht	ca. 25,2 kg

* Gemessen nach EN 50580:2014

Information zum Schwingungspegel

Der angegebene Schwingungspegel ist nach einem genormten Prüfverfahren gemessen worden und kann zum Vergleich von Elektrowerkzeugen verwendet werden.

Der Schwingungspegel dient auch zu einer einleitenden Einschätzung der Schwingungsbelastung.

Achtung! Der Schwingungsemissionswert kann sich während der tatsächlichen Benutzung des Elektrowerkzeuges vom Angabewert unterscheiden, abhängig von der Art und Weise, in der das Elektrowerkzeug verwendet wird. Es ist notwendig, Sicherheitsmaßnahmen zum Schutz der Bedienperson festzulegen, die auf einer Abschätzung der Aussetzung während der tatsächlichen Benutzungsbedingungen beruhen (hierbei sind alle Anteile des Betriebszyklus zu berücksichtigen, beispielsweise Zeiten, in denen das Elektrowerkzeug abgeschaltet ist, und solche, in denen es zwar eingeschaltet ist, aber ohne Belastung läuft).

Umweltschutz



Das Gerät samt Zubehör und Verpackung sollte einer umweltgerechten Wiederverwertung zugeführt werden. Geben Sie das Gerät bei der Entsorgung nicht in den Hausmüll. Unterstützen Sie den Umweltschutz und bringen Sie deshalb Ihr Gerät zu einer örtlichen Entsorgungsstelle oder erkundigen Sie sich im Fachhandel.

Farbreste und Lösungsmittel dürfen nicht in die Kanalisation, das Abflusssystem oder den Hausmüll geschüttet werden. Diese sind als Sondermüll separat zu entsorgen. Beachten Sie dazu die Hinweise auf den Produktverpackungen.

Wichtiger Hinweis zur Produkthaftung!

Aufgrund einer seit 01.01.1990 gültigen EU-Verordnung haftet der Hersteller nur dann für sein Produkt, wenn alle Teile vom Hersteller stammen oder von diesem freigegeben wurden, bzw. die Geräte sachgemäß montiert und betrieben werden. Bei Verwendung von fremden Zubehör und Ersatzteilen kann die Haftung ganz oder teilweise entfallen.

Behebung von Störungen

Störung	Ursache	Abhilfe
Das Spritzgerät läuft nicht.	<ul style="list-style-type: none"> • Das Spritzgerät ist nicht eingesteckt. • Das Gerät ist ausgeschaltet. • Das Spritzgerät wurde ausgeschaltet, während es unter Druck stand. • Keine Spannung an der Steckdose. • Das Verlängerungskabel ist beschädigt oder verfügt über eine zu niedrige Kapazität. • Gerät überhitzt 	<ul style="list-style-type: none"> → Stecken Sie das Spritzgerät ein. → Stellen Sie den Ein/Aus-Schalter in die Position ON(I). → Druckentlasten und Wahlschalter anschließend wieder auf SPRAY stellen → Überprüfen Sie die Netzspannung. → Tauschen Sie das Verlängerungskabel aus.
Das Spritzgerät läuft, saugt jedoch keine Farbe an, wenn der Wahlschalter in die Position PRIME gestellt wird.	<ul style="list-style-type: none"> • Die Einheit wird nicht richtig vorbefüllt oder hat Füllflüssigkeit verloren. • Der Farbeimer ist leer oder der Ansaugschlauch ist nicht vollständig in die Farbe eingetaucht. • Ansaugschlauch verstopft • Der Ansaugschlauch hat sich vom Einlassventil gelockert. • Das Einlassventil sitzt fest. 	<ul style="list-style-type: none"> → Versuchen Sie erneut, das Gerät vorzufüllen. → Füllen Sie den Eimer auf oder tauchen Sie den Ansaugschlauch in die Farbe. → Ansaugschlauch reinigen → Ziehen Sie ihn fest. → Betätigen Sie den Einlassventildrucker. Sollte das Problem nicht gelöst sein, reinigen Sie das Einlassventil. → Auswechseln
Das Spritzgerät saugt Farbe an, der Druck fällt aber, wenn die Pistole betätigt wird.	<ul style="list-style-type: none"> • Die Spritzdüse ist verschlissen. • Der Ansaugfilter ist verstopft. • Der Pistolenfilter ist verstopft. 	<ul style="list-style-type: none"> → Tauschen Sie die Spritzdüse durch eine neue aus. → Reinigen Sie den Ansaugfilter. → Reinigen Sie den Filter oder tauschen Sie ihn aus. Halten Sie Ersatzfilter stets auf Lager. → Verdünnen oder filtern Sie die Farbe. → Auswechseln
Die Spritzpistole leckt.	<ul style="list-style-type: none"> • Die Teile in der Pistole sind verschlissen oder verschmutzt. 	<ul style="list-style-type: none"> → Wenden Sie sich an den Wagner Service
Die Düseneinheit leckt.	<ul style="list-style-type: none"> • Die Düse wurde falsch zusammengesetzt. • Eine Dichtung ist verschmutzt. 	<ul style="list-style-type: none"> → Überprüfen Sie die Düseneinheit und setzen Sie sie richtig zusammen. → Reinigen Sie die Dichtung.
Die Spritzpistole spritzt nicht.	<ul style="list-style-type: none"> • Die Spritzdüse oder der Pistolenfilter ist verstopft. • Die Spritzdüse ist falsch herum montiert. 	<ul style="list-style-type: none"> → Reinigen Sie die Spritzdüse oder den Pistolenfilter. → Drehen Sie die Düse in die richtige Richtung.
Das Spritzbild ist schlecht.	<ul style="list-style-type: none"> • Die Farbe ist zu dickflüssig oder verunreinigt. • Die Spritzdüse oder der Pistolenfilter ist verstopft. • Die Spritzdüse ist verschlissen. • Der Ansaugfilter ist verstopft. • Der Pistolenfilter ist verstopft. 	<ul style="list-style-type: none"> → Verdünnen oder filtern Sie die Farbe. → Reinigen Sie die Spritzdüse oder den Pistolenfilter.
	<ul style="list-style-type: none"> • Das Einlassventil ist verschlissen oder beschädigt. 	<ul style="list-style-type: none"> → Tauschen Sie die Spritzdüse durch eine neue aus. → Reinigen Sie den Ansaugfilter. → Reinigen Sie den Filter oder tauschen Sie ihn aus. Halten Sie Ersatzfilter stets auf Lager. → Auswechseln

3+1 Jahre Garantie

Die Garantie beträgt bei privater Nutzung 36 Monate. Die Garantie verlängert sich bei privater Nutzung um weitere 12 Monate, wenn das Gerät innerhalb von 4 Wochen nach dem Kauf im Internet unter www.wagner-group.com/3plus1 registriert wird. Eine Registrierung ist nur dann möglich, wenn der Käufer sich mit der Speicherung seiner dort einzugebenden Daten einverstanden erklärt.

Bei kommerzieller Nutzung beträgt die Garantie 12 Monate. Übersteigt die mit dem Gerät verarbeitete Farbmenge 1000 Liter, wird dies einer kommerziellen Nutzung gleichgestellt.

Für dieses Gerät leisten wir Werksgarantie in folgendem Umfang:

Alle diejenigen Teile werden unentgeltlich nach unserer Wahl ausbessert oder neu geliefert, die sich innerhalb der Garantiezeit seit Übergabe an den Käufer infolge eines vor dieser Übergabe liegenden Umstandes- insbesondere wegen fehlerhafter Bauart, schlechter Baustoffe oder mangelhafter Ausführung – als unbrauchbar oder in ihrer Brauchbarkeit erheblich beeinträchtigt erweisen.

Garantieansprüche können nicht berücksichtigt werden:

- für Teile, die einem gebrauchsbedingten oder sonstigen, natürlichen Verschleiß unterliegen, sowie Mängel am Produkt, die auf einen gebrauchsbedingten oder sonstigen natürlichen Verschleiß zurückzuführen sind. Hierzu zählen insbesondere Kabel, Ventile, Packungen, Düsen, Zylinder, Kolben, Medium führende Gehäuseteile, Filter, Schläuche, Dichtungen, etc.. Schäden durch Verschleiß werden insbesondere verursacht durch schmirgelnde Beschichtungsstoffe, wie beispielsweise Dispersionen, Glasuren, Quarzgrund.
- bei Fehlern an Geräten, die auf Nichtbeachtung von Bedienungshinweisen, ungeeignete oder unsachgemäße Verwendung, fehlerhafte Montage, bzw. Inbetriebsetzung durch den Käufer oder durch Dritte, nicht bestimmungsgemäßen Gebrauch, anomale Umweltbedingungen, ungeeignete Beschichtungsstoffe, chemische, elektrochemische oder elektrische Einflüsse, sachfremde Betriebsbedingungen, Betrieb mit falscher Netzspannung/ -Frequenz, Überlastung oder mangelnde Wartung oder Pflege bzw. Reinigung zurückzuführen sind.
- bei Fehlern am Gerät, die durch Verwendung von Zubehör-, Ergänzungs- oder Ersatzteilen verursacht wurden, die keine Wagner-Originalteile sind.
- bei Produkten, an denen Veränderungen oder Ergänzungen vorgenommen wurden.
- bei Produkten mit entfernter oder unlesbar gemachter Seriennummer.
- bei Produkten, an denen von nicht autorisierten Personen Reparaturversuche durchgeführt wurden.
- bei Produkten mit geringfügigen Abweichungen von der Soll- Beschaffenheit, die für Wert und Gebrauchstauglichkeit des Geräts unerheblich sind.

Das Gerät ist für den Einsatz im Schichtbetrieb als auch für die Vermietung, den Verleih nicht konzipiert – diese Verwendungen sind von der Garantie ausgeschlossen.

Der Austausch eines Teils verlängert nicht die Garantiezeit des Gerätes.

Das Gerät ist unverzüglich nach Empfang zu untersuchen. Offensichtliche Mängel sind bei Vermeidung des Verlustes der Mängelrechte innerhalb von 14 Tagen nach Empfang des Gerätes schriftlich mitzuteilen.

Wir behalten uns vor, die Garantie durch ein Vertragsunternehmen erfüllen zu lassen.

Reparaturen oder Instandsetzungsarbeiten, die weitergehen als in dieser Bedienungsanleitung angegeben, behalten wir uns im Werk vor. Wenden Sie sich im Garantie- oder Reparaturfall bitte an den Fachhändler, bei dem Sie das Gerät erworben haben.

Die Leistung der Garantie ist abhängig vom Nachweis durch Rechnung, Lieferschein bzw. Kaufbeleg.

Ergibt die Prüfung, dass kein Garantiefall vorliegt, so geht die Reparatur zu Lasten des Käufers.

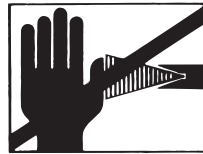
Ansprüche gegenüber Wagner, basierend, bzw. verursacht durch einen Geräteausfall bzw. Mangel können nicht geltend gemacht werden.

Klargestellt wird, dass diese Garantieerklärung keine Einschränkung der gesetzlichen, bzw. der durch unsere allgemeinen Geschäftsbedingungen vertraglich vereinbarten Ansprüche darstellt.

Obige Garantien gelten ausschließlich für Produkte, die in der EU, GUS, Australien vom autorisierten Fachhandel gekauft und innerhalb des Bezugslandes verwendet werden. Die vorstehenden Bestimmungen regeln das Rechtsverhältnis zu uns abschließend. Weitergehende Ansprüche, insbesondere für Schäden und Verluste gleich welcher Art, die durch das Produkt oder dessen Gebrauch entstehen, sind außer im Anwendungsbereich des Produkthaftungsgesetzes ausgeschlossen. Mängelhaftungsansprüche gegen den Fachhändler bleiben unberührt. Für diese Garantie gilt deutsches Recht. Die Vertragssprache ist deutsch. Im Fall, dass die Bedeutung des deutschen und eines ausländischen Textes dieser Garantie voneinander abweichen, ist die Bedeutung des deutschen Textes vorrangig.

Warning!

Attention: Danger of injury by injection!
Airless units develop extremely high spraying pressures.



Danger

1

Never put your fingers, hands or any other parts of the body into the spray jet!
Never point the spray gun at yourself, other persons or animals.
Never use the spray gun without safety guard.

Do not treat a spraying injury as a harmless cut. In case of injury to the skin through coating materials or solvents, consult a doctor immediately for quick and expert treatment. Inform the doctor about the coating material or solvent used.

2

The operating instructions state that the following points must always be observed before starting up:

1. Faulty units must not be used.
2. Secure spray gun using the safety catch on the trigger.
3. Ensure that the unit is properly earthed. The connection must take place through a correctly earthed two-pole and earth socket outlet.
4. Check allowable operating pressure of high-pressure hose and spray gun.
5. Check all connections for leaks.

3

The instructions regarding regular cleaning and maintenance of the unit must be strictly observed.

Before any work is done on the unit or for every break in work the following rules must be observed:

1. Release the pressure from spray gun and hose.
2. Secure the spray gun using the safety catch on the trigger.
3. Switch off unit.






Be safety-conscious !

Translation of the original operating instructions

Congratulations on your purchase of a WAGNER colour application device.

You have purchased a proprietary device that requires careful cleaning and care to ensure trouble-free functioning. **Read the operating instructions carefully before using the tool and observe the safety instructions. Keep the operating instructions in a safe place.**

Explanation of symbols used

 Danger	Indicates an immediate danger. Unless avoided, death or serious injuries will result.
	Indicates tips for use and other particularly useful information.
	Wear suitable ear protection when working.
	Wear suitable respiratory equipment when working.
	Wear suitable safety gloves when working.

General Safety Instructions

Warning!



Read all safety notifications and instructions. Failure to comply with the safety notifications and instructions provided may result in electric shock, fire and/or serious injury. The term "power tool" used below covers both mains-operated power tools (with mains lead) and accumulator-operated power tools (without mains lead).

1. Safety at the workplace

- a) **Keep your workplace clean and well lit.** Disorder or unlit workplaces may result in accidents.
- b) **Never use the tool in hazardous areas that contain flammable liquids, gases or dusts.** Power tools generate sparks that can ignite the dust or vapors.
- c) **Keep children and other persons away when using the power tool.** You can lose control of the tool if you are distracted.

2. Electrical Safety

- a) **The tool plug must fit into the socket. The plug may not be modified in any form. Do not use adaptor plugs together with protective-earthed tools.** Unmodified plugs and suitable sockets reduce the risk of an electric shock.
- b) **Avoid physical contact with earthed surfaces such as pipes, heating elements, stoves and refrigerators.** The risk through electric shock increases if your body is earthed.
- c) **Keep the equipment away from rain and moisture.** The risk of an electric shock increases if water penetrates electrical equipment.
- d) **Do not misuse the mains lead by carrying the tool by the lead, hanging it from the lead or by pulling on the lead to remove the plug. Keep the lead away from heat, oil, sharp edges or moving tool parts.** Damaged or twisted leads increase the risk of an electric shock.
- e) **If you work outdoors with a power tool, only use extension cables suitable for outdoor use.** The use of an extension lead that is suitable for outdoors reduces the risk of an electric shock.
- f) **If you cannot avoid using the tool in a damp environment, use a residual current operated circuit-breaker.** Using a residual current operated circuit-breaker avoids the risk of electric shock.

3. Safety of Persons

- a) **Be attentive. Pay attention to what you are doing and work sensibly with a power tool. Do not use the tool if you are tired or under the influence of drugs, alcohol or medication.** *Just a moment of inattentiveness while using the tool can lead to serious injuries.*
- b) **Wear personal safety equipment and always wear safety goggles.** *Wearing personal protective equipment, such as dust mask, non-slip safety shoes, safety helm or ear protection, depending on the type of power tools, reduces the risk of injury.*
- c) **Avoid accidental starting-up. Ensure that the switch is in the "OFF" position before inserting the plug into the socket.** *Accidents can occur if you carry the power tool while your finger is on the switch or if you connect the power tool to the power supply which it is on.*
- d) **Remove setting tools or wrenches before switching on the power tool.** *A tool or wrench that is in a rotating tool part can lead to injuries.*
- e) **Avoid an unnatural posture. Ensure that you are standing securely and have your balance at all times.** *This ensures that you can control the tool better in unexpected situations.*
- f) **Wear suitable clothing. Do not wear wide clothing or jewelry. Keep your hair, clothes and gloves away from moving parts.** *Loose clothing, jewelry or long hair can be caught in moving parts.*
- g) **Do not lull yourself into a false sense of security and do not think yourself above the safety rules for electric tools, even if you are familiar with the electric tool following extensive practical experience.** *Careless use can lead to serious injuries in fractions of a second.*

4. Careful Handling and Use of Power Tools

- a) **Do not overload the tool. Use the power tool designed for the work that you are doing.** *You work better and safer in the specified performance range if you use the suitable power tool.*
- b) **Do not use power tools whose switch is defective.** *A power tool that cannot be switched on or off is dangerous and has to be repaired.*
- c) **Remove the plug from the socket before carrying out tool settings, changing accessories or putting the tool away.** *This precautionary measure prevents unintentional starting of the tool.*
- d) **Store unused power tools so that they are inaccessible to children. Do not let persons use the tool who are not familiar with it or who have not read these instructions.** *Power tools are dangerous when they are used by inexperienced persons.*
- e) **Take proper care of your tools. Check whether the moving parts function trouble-free and do not jam, whether parts are broken or damaged so that the tool function is impaired.** *Have damaged parts repaired before using the tool. Many accidents have their origin in power tools that have been maintained badly.*
- f) **Use the power tool, accessories, insert tools, etc. in accordance with these instructions and in a fashion specified for this special tool type. Take the working conditions and the activity to be carried out into consideration.** *The use of power tools for purposes other than the intended ones can lead to dangerous situations.*
- g) **Keep the handles and grip surfaces dry, clean and free of oil and grease.** *Slippery handles and grip surfaces hamper safe operation and control of the electric tool in unforeseen situations.*

5. Service

- a) **Have your tool repaired only by qualified specialist personnel and only with original spare parts.** *This ensures that the tool safety is maintained.*
- a) **If the supply cord is damaged, it must be replaced by the manufacturer or it's service agent or a similarly qualified person in order to avoid a safety hazard.**

Health protection



Caution! Wear breathing equipment: Paint mist and solvent vapors are damaging to health. Always wear breathing equipment and only work in well ventilated rooms or using supplementary ventilating equipment. It is advisable to wear working clothing, safety glasses, ear protection and gloves

Flammable materials



Do not use the spray guns to spray flammable substances.

Explosion protection



Danger

Do not use the unit in work places which are covered to the explosion protection regulations.

Danger of explosion and fire through sources of flame during spraying work



Danger

There may be no sources of flame such as, for example, open fires, smoking of cigarettes, cigars or tobacco pipes, sparks, glowing wires, hot surfaces, etc. in the vicinity.

Electrostatic charging (formation of sparks or flame)



Danger

Under certain circumstances, electrostatic charging can occur on the unit due to the rate of flow of the coating material when spraying. On discharging this can result in the emergence of sparks or fire. It is therefore necessary that the unit is always earthed through the electrical installation. The connection must take place through a correctly earthed two-pole-and-earth socket outlet.

Ventilation

Good natural or artificial ventilation must be ensured in order to avoid the risk of explosion or fire and damage to health during spray work.

Secure device and spray gun

All hoses, fittings, and filter parts must be secured before operating spray pump. Unsecured parts can eject at great force or leak a high pressure fluid stream causing severe injury.

Always secure the spray gun when mounting or dismantling the nozzle and in case of interruption to work.

Recoil of spray gun



Danger

In case of high operating pressure, pulling the trigger can effect a recoil force of up to 15 N. If you are not prepared for this, your hand can be thrust backwards or your balance lost. This can lead to injury. Continuous stress from this recoil can cause permanent damage to health.

Max. operating pressure

Max. permissible operating pressure for spray gun, spray gun accessories and high-pressure hose may not fall short of the maximum operating pressure of 200 bar (20 MPa) stated on the unit.

Coating substance

Caution against dangers that can arise from the sprayed substance and observe the text and information on the containers or the specifications given by the substance manufacturer.

Do not spray any liquid of unknown hazard potential.

High-pressure hose (safety note)



Danger

Attention, danger of injury by injection! Wear and tear and kinks as well as usage that is not appropriate to the purpose of the device can cause leakages to form in the high-pressure hose. Liquid can be injected into the skin through a leakage.

High-pressure hoses must be checked thoroughly before they are used.

Replace any damaged high-pressure hose immediately.

Never repair defective high-pressure hoses yourself!

Avoid sharp bends and folds: the smallest bending radius is about 20 cm.

Do not drive over the high-pressure hose. Protect against sharp objects and edges.

Never pull on the high-pressure hose to move the device.

Do not twist the high-pressure hose.

Do not put the high-pressure hose into solvents. Use only a wet cloth to wipe down the outside of the hose.

Lay the high-pressure hose in such a way as to ensure that it cannot be tripped over.

Electrostatic charging of spray guns and the high-pressure hose is discharged through the high-pressure hose. For this reason the electric resistance between the connections of the high-pressure hose must be equal or lower than 197 kΩ/m (60 kΩ/ft.).



For reasons of function, safety and durability, only use genuine WAGNER high-pressure hoses and spray nozzles. For overview see „Spare parts lists“.



The risk of damage rises with the age of the high-pressure hose. Wagner recommends replacing high-pressure hoses after 6 years.

Connecting the device

A properly earthed socket outlet with earthing contact must be used for connection. The connection must be equipped with a residual current protective device with INF ≤ 30 mA.

Setting up the unit



Danger

When working indoors:

Vapors containing solvents may not be allowed to build up in the area of the device.

Setting up the unit on the side a way from the sprayed object.

A minimum distance of 5 m between the unit and spray gun is to be maintained.

When working outdoors:

Vapors containing solvents may not be allowed to blow toward the unit.

Note the direction of the wind.

Set the unit up in such a way that vapors containing solvents do not reach the unit and build up there.

A minimum distance of 5 m between the unit and spray gun is to be maintained.

Maintenance and repairs



Danger

Before carrying out any work on the device, relieve the pressure and unplug the power plug from the socket.

Cleaning the unit



Danger

Danger of short circuit through penetrating water!

Never spray down the unit with high-pressure or high-pressure steam cleaners.

Cleaning units with solvents



Danger

When cleaning the unit with solvents, the solvent should never be sprayed or pumped back into a container with a small opening (bunghole). An explosive gas/air mixture can be produced. The container must be earthed.

Do not use flammable materials for cleaning purposes.

Earthing of the object

The object to be coated must be earthed.

Thermal release

The device is equipped with a thermal release which disconnects the device in case of overheating. In this case switch the device off, turn the selector switch to the PRIME position (vertical), remove the mains plug and allow device to cool down for min. 30 minutes. Eliminate the cause of heating, e.g. slots for air intake covered.

Description (Fig. 1)

1 Pressure regulator	2 Hose connection
3 Inlet valve pusher	4 Hose holder
5 Telescopic handle	6 Spray Gun
7 Nozzle holder	8 Nozzle 517
9 ON / OFF Switch (0 = OFF, I = ON)	10 Selector switch
11 Filter (white)*	12 Tool box
13 High-pressure hose	14 Return line

Description (Fig. 1)

15 Inlet filter	16 Suction hose
17 Holder for paint container	18 Oil
19 Operating instructions	20 Pressure gauge

* filter pre-installed in gun

Coating Materials Suitable for Use

Dispersion and latex paints for interior use.



The following coatings can only be used together with optional accessories (nozzle and filter)
Water-based and solvent-containing lacquers and glazes. Paints, oils, release agents, synthetic enamels, PVC lacquers, undercoats, base coats, fillers and anti-rust paints.

Coating Materials Not Suitable for Use

Materials that contain highly abrasive components, **facade paint**, caustic solutions and acidic coating substances.
Flammable materials



In order to ensure compatibility of the coating substance with the materials used to manufacture the device, please contact Wagner Service in cases of doubt.

Field of application

Coating interior walls and outside objects (e.g. garden fences, garage doors, etc.).

Required tools and auxiliary material

- Adjustable wrench (2 pcs.)
- Crosshead screwdriver
- Empty container
- A large piece of cardboard
- Covering material

Preparation of the workplace



Sockets and plugs must be masked. Risk of an electric shock as a consequence of sprayed material entering the socket!

Mask all the areas and objects that are not to be spray painted, or remove them from the work area.



Danger

No liability is assumed for damage due to overspray.

Silicate paint corrodes glass and ceramic surfaces upon contact! All such surfaces must therefore be completely covered.



Pay attention to the quality of the adhesive tape used. Do not use excessively strong adhesive tape on wallpaper and painted surfaces, in order to avoid damaging these surfaces when removing the tape. Remove adhesive tape slowly and evenly; do not use jerky movements. Do not leave adhesive tape on surfaces any longer than necessary, in order to minimise the possibility of residues when removing. Also observe the adhesive tape manufacturer's instructions.

Preparation of the Coating Material

Using PowerPainter 90 interior wall paints, varnishes and glazes can be applied by spraying without diluting them, or by diluting them slightly. Detailed information is available in the technical data sheet of the manufacturer (→ Internet download).

1. Stir the material thoroughly and dilute it in the container as per the recommended dilution (an agitator is recommended for stirring).

Thinning recommendation

Sprayed material	
Glazes	undiluted
Wood preservatives containing solvents or based on water, mordants, oils, disinfection agents, plant protective agents	undiluted
Paints containing solvents and watersoluble paints, primers, vehicle coating paints, thick-film glazes	dilute by 5 - 10 %
Interior wall paint (dispersions and latex paint)	dilute by 0-10 %



The values in the table are reference values.

Find out how much the paint needs to be thinned by testing it. Details on how to test the spray paint can be found in the section called "Spray Technique".

Assembly

1. Screw the paint container holder to the basic unit using the two screws. (Fig. 2)
2. Insert the hose holder into the telescopic handle. (Fig. 3)
3. Remove the protective covers on the hose and hose connection. (Fig. 4)
4. Screw the pressure gauge to the hose connection.
5. Screw the high pressure hose onto the pressure gauge.
Keep hold of the connection using an adjustable spanner and tighten the hose connection with another spanner. (Fig. 5)
6. Screw the thread at the other end of the hose to the spray gun connection. Keep hold of the spray gun by applying an adjustable spanner to the handle and tighten the hose nut using another spanner. (Fig. 6)
7. Place the nozzle holder on the spray gun (Fig. 7A) and rotate it into the final position (Fig. 7B), in order to fix it.
8. Pull the red shutter out of the paint entry point. (Fig. 8, 1)
9. Connect the suction hose to the paint entry point and secure into position. (Fig. 8)
10. Push the return line on to the return flow connector. (Fig. 9)

Control elements on the device (Fig. 10)

- A** The ON/OFF switch turns the power to the sprayer on and off (0=OFF, I=ON).
- B** The following settings can be made with the selector switch:
- | | | |
|---------------------------------|---|---|
| PRIME (Switch set vertically) | → | <ul style="list-style-type: none"> • For prefilling the system with paint • For pressure relief |
| SPRAY (Switch set horizontally) | → | • For using the spray gun |
- C** The pressure of the spray is set by the pressure regulator.
The correct spray pressure depends on the paint being used.

Telescopic handle

The telescopic handle can be extended or retracted:

To unlock the telescopic handle: → Turn the locknut (fig. 11, 1) in an anti-clockwise direction

To lock the telescopic handle: → Turn the locknut (fig. 11, 1) in a clockwise direction

Spray Gun



Always lock the trigger off when attaching the spray nozzle or when the spray gun is not in use.

- To lock the trigger, push in the trigger lock from left to right, when looking at the rear of the gun. (Fig. 12, A)
- To unlock the trigger, push the trigger lock from right to left, when looking at the rear of the gun. (Fig. 12, B)
- Insert the nozzle with the tip pointing forwards. (Fig. 13)



Another nozzle size and gun filter must be used, depending on the material to be processed.
Information about all the available nozzles and filters can be found in the section about "Accessories".

Pressure Relief Procedure



Be sure to follow the Pressure Relief Procedure when shutting the unit off for any purpose. This procedure relieves the pressure from the spray hose and the gun.

1. Secure the spray gun. (Fig. 12)
2. Switch the device off.
Turn the switch into the PRIME position (vertical). (Fig. 14)
3. Release the spray gun. Hold the spray gun over an empty container and press the trigger to relieve the pressure.

- Secure the spray gun.

Start-up

Before connecting to the mains supply, be sure that the supply voltage is identical with the value given on the rating plate.

- Spray a little oil out of the provided flask into the marked opening (fig. 15, 1). Tip: tilt the device back. Light household oil can be substituted if necessary.
- Disconnect the return flow pipe from the suction hose.
- Place the suction hose (Fig. 15, 2) in the material container and the return line (Fig. 15, 3) in an empty container.
- Press the red inlet valve pusher to ensure that the inlet valve is free. (Fig. 16)
- Plug in the power cable.
- Turn the switch into the PRIME position (vertical).
- Hold the return line over the empty container and switch the device on. This will flush out any preservative remaining in the system.
- Switch the device off again as soon as material emerges from the return line.
- Fix the return line using the suction hose clips. (Fig. 17)
- Turn the switch to the SPRAY position (horizontal).
- Aim the spray gun at a piece of cardboard and switch the device on.
- Release the spray gun and hold the trigger until the material emerges evenly.
- Let go of the trigger and secure the spray gun.

Spray Technique



Be sure to follow the Pressure Relief Procedure when shutting the unit off for any purpose. This procedure relieves the pressure from the spray hose and the gun.

Be sure that the paint hose is free of kinks and clear of objects with sharp cutting edges.

- It is best to practise on cardboard or a similar surface first of all, in order to check the spray pattern and become accustomed to using the spray gun.



If the paint sprays evenly, as shown in fig. 18 A, all the setting must be correct.

If the paint looks stripy after spraying, as shown in fig. 18 B, gradually increase the pressure, or dilute more in 5% steps (please note the maximum amount of thinner stipulated by manufacturer.)

- The key to obtaining a high quality result is even coating of the entire surface. Keep your arm moving at a constant speed and keep the spray gun at a constant distance from the surface. The best spraying distance is approx. 25 to 30 cm between the spray nozzle and the surface. (Fig. 19, A)
- Keep the spray gun at right angles to the surface. This means moving your entire arm back and forth rather than just flexing your wrist. (Fig. 19, B)
- Keep the spray gun perpendicular to the surface, otherwise one end of the pattern will be thicker than the other. (Fig. 19, C)
- Trigger gun after starting the stroke. Release the trigger before ending the stroke. (Fig. 19, D) The spray gun should be moving when the trigger is pulled and released. Overlap each stroke by about 30%. This will ensure an even coating.



During operation the pump switches on and off continuously, in order to regulate the pressure. This is normal and is not a malfunction.

Unclogging the Spray nozzle

If the spray pattern becomes distorted or stops completely while the gun is triggered, follow these steps.



Do not attempt to unclog or clean the nozzle with your finger. High pressure fluid can cause injection injury.

- Release the trigger and secure the gun. Rotate the reversible nozzle arrow 180° so that the point of the arrow is toward the rear of the gun. (Fig. 20).



Under pressure, the nozzle may be very difficult to turn. Turn the switch to the PRIME position (vertical) and pull the trigger. This will relieve pressure and the tip will turn more easily.

2. Turn the switch to the SPRAY position (horizontal).
3. Unlock the gun and squeeze the trigger, pointing the gun at a scrap piece of wood or cardboard. This allows pressure in the spray hose to blow out the obstruction. When the nozzle is clean, material will come out in a straight, high pressure stream.
4. Release the trigger and secure the gun. Reverse the nozzle so the arrow points forward again. Unlock the gun and resume spraying.

Interruption of Work



Danger

Be sure to follow the Pressure Relief Procedure when shutting the unit off for any purpose. This procedure relieves the pressure from the spray hose and the gun.

- Switch the device off and remove the power plug.
- Put the spray gun in a plastic bag and seal so that it is air-tight.
- Wet paint surface in paint container with a little water to prevent a skin from forming.

Taking Out of Operation and Cleaning

Proper cleaning is the prerequisite for problem-free operation of the paint application device. No warranty claims are accepted in case of improper or no cleaning.



Danger

Do not use flammable materials for cleaning purposes.



Always clean the device as soon as you have finished operation. Dried-on coating substance makes cleaning more difficult.

1. Perform Pressure Relief Procedure.
2. Secure the spray gun.
3. Remove the nozzle holder from the spray gun. (Fig. 21)
4. Put the suction hose and return flow pipe into a container full of water or suitable cleaning solution.
5. Turn the switch to the SPRAY position and set maximum pressure.
6. Hold the spray gun at the edge of an empty container. (Fig. 22)



Danger

Earth the gun when flushing with solvents using a metal container.

7. Release the gun and keep the trigger pressed until only clear liquid emerges from the gun.
8. Switch the device off and remove the power plug.
9. Turn the switch into the PRIME position (vertical).
10. Pull the trigger to relieve the pressure.
11. Secure the spray gun.
12. Remove spray gun from the paint hose using adjustable wrenches.
13. Unclip the top of the trigger guard (fig. 23, 1) from the gun head.
14. Using the bottom of the trigger guard as a wrench, loosen and remove the handle assembly (fig. 23, 2) from the gun head.
15. Remove the gun filter (fig. 23, 3). Clean it and the nozzle with a soft brush and a suitable detergent.
16. Remove the nozzle (1), plain washer (2) and the mounting (3) from the nozzle holder (4) and clean all parts thoroughly.(Fig.24)
17. Replace the cleaned filter (fig. 23, 3) in the gun housing with the conical side forwards and screw the gun housing to the spray gun again.
18. Replace the mounting and the plain washer in the nozzle holder.
Screw the nozzle holder onto the gun.
19. Detach the suction hose from the basic unit.
20. Disconnect the return line by pushing the blue lock ring upwards and pulling the hose downwards at the same time.
21. Wipe off the exteriors of both hoses.
22. Carefully remove the filter disc (fig. 25, 1) from the suction filter using pliers.
23. Clean the filter disk thoroughly under running water.
24. Remove the high pressure hose from the basic unit with a wrench.
25. Pour approx. 60 ml oil into the pump as a preservative. (Fig. 26)
26. Insert the power plug.
27. Hold a cloth in front of the hose connection and switch the device on for approx. 5 seconds. (Fig. 27)
This procedure preserves the pump.

Maintenance and repairs



Before carrying out any work on the device, relieve the pressure and unplug the power plug from the socket.

a) Cleaning the inlet valve



If any problems occur when the paint is sucked up, the intake valve needs to be cleaned or serviced. Problems can be avoided by cleaning and servicing the device properly.

1. Remove the suction hose and return tube.
2. Remove the inlet valve unit (fig. 28, 1) from the basic unit with an adjustable wrench. Visually inspect the inside and outside of the inlet valve assembly. Clean any paint residue with the appropriate cleaning solution.
3. Replace inlet valve assembly by screwing it into the sprayer.

b) Servicing the pump

Repair kits (Fig. 29)

Description	Order No.
Repair kit for piston pump (Pos. 5,6,7,8,9,10,11)	2325 023
Repair kit for seals (Pos. 8,9)	2324 303



Always wear protective eye wear while servicing the pump. Be sure to follow the Pressure Relief Procedure when shutting the unit down for any purpose, including servicing or adjusting. After performing the Pressure Relief Procedure, be sure to unplug the unit before servicing or adjusting. Area must be free of solvents and paint fumes.

1. Remove the suction hose and return tube.
2. Remove the front cover and the 4 screws that secure it using a T20 Torx head driver.
3. Remove the yoke screw (1) and washer (2) that secures the dowel pin (3). The dowel pin connects the yoke (4) to the piston (5).
4. Using a pliers, pull the dowel pin out.
5. Rotate the pump shaft so the piston is in the top dead center position. Press the yoke (4) against the top nut (7) with a screwdriver, for example. This is required to disassemble all the parts.
6. Unscrew the inlet valve unit (6) from the basic unit.
7. Remove the piston unit by pushing the piston (5) downwards.
8. Check the piston (5) and the seal unit (9) for wear and tear and replace parts if necessary.
9. Unscrew and remove the top nut (7) using an adjustable wrench.
10. Remove the upper seal (8) by pushing against the seal. Be sure not to scratch the housing where the seals are located.
11. Clean the area where the new seals are to be installed.

Assembly

1. Lubricate the new top seal (8) with Separating Oil or light household oil and by hand place the seal (with the open side facing down) into the top port of the housing.
2. Take the new top nut (7) and apply some lubricant to the threads. Place the top nut into the top of the housing and tighten with an adjustable wrench. This will drive the top seal into the correct position.
3. Lubricate the piston (5) and the seal unit (9) as described for the upper seal. Install the piston and seal unit in the lower part of the housing.
4. Insert the insertion tool (10) and turn it firmly into the respective position, ensuring that the piston and seal are installed correctly. Remove the insertion tool.
5. Align the piston (5) with the yoke (4). Be careful not to damage the piston.
6. Apply a bearing grease to the holes in the yoke where the dowel (3) is inserted.
7. Install the dowel pin (3) to connect the yoke to the piston. The piston may have to be moved up or down to do this.
8. Install the yoke screw (1) and washer (2) to secure the dowel pin.
9. Install the new O-ring (11) on the inlet valve assembly, lubricate with Separating Oil or light household oil, thread into the bottom (inlet) of the housing, and tighten with an adjustable wrench.
10. Apply a few drops of Separating Oil or light household oil between the top nut (7) and piston (5). This will prolong the seal life.
11. Install front cover and 4 screws.

Spare Parts List (Fig. 30)

Pos.	Description	Order No.
1	Spray gun assembly	538040
2	Suction hose and Return line	2306 605
3	High-pressure hose, 15 m, yellow	523699
4	Pressure gauge	2386868

Accessories (not included in the delivery)

Description	Order No.
Nozzle 211 (20° spray angle, 0,011 inch nozzle diameter)	554211
Nozzle 311 (30° spray angle, 0,011 inch nozzle diameter)	554311
Nozzle 411 (40° spray angle, 0,011 inch nozzle diameter)	554411
Nozzle 213 (20° spray angle, 0,013 inch nozzle diameter)	554213
Nozzle 313 (30° spray angle, 0,013 inch nozzle diameter)	554313
Nozzle 413 (40° spray angle, 0,013 inch nozzle diameter)	554413
Nozzle 415 (40° spray angle, 0,015 inch nozzle diameter)	554415
Nozzle 515 (50° spray angle, 0,015 inch nozzle diameter)	554515
Nozzle 615 (60° spray angle, 0,015 inch nozzle diameter)	554615
Nozzle 417 (40° spray angle, 0,017 inch nozzle diameter)	554417
Nozzle 517 (50° spray angle, 0,017 inch nozzle diameter)	554517
Nozzle 617 (60° spray angle, 0,017 inch nozzle diameter)	554617
Nozzle 519 (50° spray angle, 0,019 inch nozzle diameter)	554519
Nozzle 619 (60° spray angle, 0,019 inch nozzle diameter)	554619
Nozzle 521 (50° spray angle, 0,021 inch nozzle diameter)	554521
Nozzle 621 (60° spray angle, 0,021 inch nozzle diameter)	554621
Filter, red (nozzle 211/311/411/213/313/413, 1 pack)	34383
Filter, red (nozzle 211/311/411/213/313/413, 10 pack)	97022
Filter, yellow (nozzle 415/515/615, 1 pack)	43235
Filter, yellow (nozzle 415/515/615, 10 pack)	97023
Filter, white (nozzle 417/517/617/519/619/521/621, 1 pack)	34377
Filter, white (nozzle 417/517/617/519/619/521/621, 10 pack)	97024
Gun extension (15 cm)	556074
Gun extension (30 cm)	556075
Gun extension (45 cm)	556076
Gun extension (60 cm)	556077
Gun extension with slewable knee joint (100 cm)	96015
Gun extension with slewable knee joint (200 cm)	96016
Gun extension with slewable knee joint (300 cm)	96017
Inline Roller IR-100	345010
High-pressure hose DN 4 mm, 7,5 m with stainless steel nipple	9984573
High-pressure hose DN 6 mm, 15 m for dispersion	9984574
High-pressure hose DN 6 mm, 30 m for dispersion	9984575
Double socket for coupling highpressure hoses (1/4" x 1/4")	34038
Metex-Reuse: Reuse for pre-filtering of coating material in vessel. Place suction pipe in the reuse.	34950
Sieve package (5 pcs) for paint	34952
Sieve package (5 pcs) for dispersion	34951
Easy Glide (118 ml)	0508619

Further information about the WAGNER range of products for renovating is available under www.wagner-group.com

Technical Data	
Pump type	Piston pump
Power source	230 V ~ 50 Hz
Power consumption	800 W
Fusing	Only connect to sockets protected with an FI fuse (16 A)
Protection class	I
Max. spray pressure	20 MPa (200 bar)
Max. delivery rate	1.3 l/min
Sound pressure level*	75 dB (A) Uncertainty K= 4 db
Sound pressure output*	88 dB (A) Uncertainty K= 4 db
Oscillation level*	< 2.5 m/s ² Uncertainty K= 1.5 m/s ²
Max. temperature of coating substance	40°C
Max. nozzle size	0.021
Hose length	15 m
Product dimensions	approx. 73 x 47 x 55 cm
Weight	approx. 25.2 kg

* Measured in accordance with EN 50580:2014

Information about the oscillation level

The specified oscillation level has been measured according to a standard test procedure and can be used to compare against electric tools.

The oscillation level is also for determining an initial assessment of the vibrational strain.

Attention! The vibration emission value can differ from the specified value when the electric tool is actually in use, depending on how the electric tool is being used. It is necessary to specify safety measures to protect the operating personnel. These measures are based on an estimated shutdown during the actual conditions of use (all parts of the operating cycle are taken into consideration here, for example periods when the electric tool is switched off, and, when it is switched on but running without any load).

Environmental protection



The device and all accessories and packaging have to be recycled in an environmentally friendly manner. Do not dispose of the appliance with household waste. Support environmental protection by taking the appliance to a local collection point or obtain information from a specialist retailer. Leftover paint and solvents may not be emptied into drains, the sewage system or disposed of as household rubbish. It has to be disposed of separately as special waste. Please pay special attention to the instructions on the product packaging.

Important Note regarding Product Liability!

Due to an EC ordinance in effect since 01.01.1990, the manufacturer is liable for his product only if all parts originate from or were approved by the manufacturer and the devices are assembled and operated correctly. The use of other accessories and spare parts can partially or completely invalidate the liability.

Correction of Malfunctions

Problem	Cause	Remedy
The sprayer does not start.	<ul style="list-style-type: none"> • The sprayer is not plugged in. • The device is switched off. • The sprayer was turned off while still under pressure. • No voltage is coming from the wall plug. • The extension cord is damaged or has too low a capacity. • Device overheated 	<ul style="list-style-type: none"> → Plug the sprayer in. → Turn the ON/OFF switch to ON. → Perform pressure relief procedure and set selector switch back to SPRAY → Properly test the power supply voltage. → Replace the extension cord. <ul style="list-style-type: none"> → Switch the device off, turn the selector switch to the PRIME position (vertical), remove the mains plug and allow device to cool down for min. 30 minutes. Eliminate the cause of overheating, e.g. covered ventilation slot. → Please contact Wagner Service
The spray device runs but does not suck up any paint when the selector switch is set to the PRIME position.	<ul style="list-style-type: none"> • The unit will not prime properly or has lost prime. • The paint bucket is empty or the suction tube is not totally immersed in the paint. • The suction tube is clogged. • The suction tube is loose at the inlet valve. • The inlet valve is stuck. <ul style="list-style-type: none"> • The inlet valve is worn or damaged. • The PRIME/SPRAY valve is plugged 	<ul style="list-style-type: none"> → Try to prime the unit again. <ul style="list-style-type: none"> → Refill the bucket or immerse the suction tube in paint. → Clean the suction tube. → Tighten it securely. → Press the inlet valve pusher. If the problem is not solved, clean the inlet valve. → Replace → Please contact Wagner Service
The sprayer draws up paint but the pressure drops when the gun is triggered.	<ul style="list-style-type: none"> • The spray nozzle is worn. • The inlet filter is clogged. • The gun filter is plugged. <ul style="list-style-type: none"> • The paint is too viscous or contaminated. • The inlet valve is worn or damaged. 	<ul style="list-style-type: none"> → Replace the spray nozzle with a new nozzle. → Clean the inlet filter. → Clean or replace the filter. Always keep extra filters on hand. → Thin or strain the paint. → Replace
The spray gun leaks	<ul style="list-style-type: none"> • Internal parts of the gun are worn or dirty. 	<ul style="list-style-type: none"> → Please contact Wagner Service
The nozzle assembly leaks	<ul style="list-style-type: none"> • The nozzle was assembled incorrectly. • A seal is dirty. 	<ul style="list-style-type: none"> → Check the tip assembly and assemble properly → Clean the seal.
The spray gun will not spray.	<ul style="list-style-type: none"> • The spray nozzle or the gun filter is plugged. • The spray tip is in the reverse position. 	<ul style="list-style-type: none"> → Clean the spray nozzle or gun filter. → Put the nozzle in the forward position.
The paint pattern is tailing.	<ul style="list-style-type: none"> • The paint is too viscous or contaminated. • The spray nozzle or the gun filter is plugged. • The spray nozzle is worn. • The inlet filter is clogged. • The gun filter is plugged. <ul style="list-style-type: none"> • The inlet valve is worn or damaged. 	<ul style="list-style-type: none"> → Thin or strain the paint. → Clean the spray nozzle or gun filter. → Replace the spray nozzle with a new nozzle. → Clean the inlet filter. → Clean or replace the filter. Always keep extra filters on hand. → Replace

3+1 years guarantee

The guarantee period amounts to 36 months in case of private use. In the case of private use, the guarantee is extended by a further 12 months if the device is registered online within 4 weeks of the purchase at www.wagner-group.com/3plus1. Registration is only possible if the buyer is in agreement with the data being stored that is entered during registration.

The guarantee period amounts to 12 months in case of commercial use. If the amount of paint processed with the unit exceeds 1,000 litres, this is considered to be commercial use.

We give a works guarantee to the following extent for this unit:

All those parts that prove to be unserviceable or to be considerably impaired in their serviceability within the guarantee period since the point of handing over to the buyer due to a circumstance lying before this handing over – in particular due to faulty design, bad building materials or poor execution – are improved or supplied new as we choose without costs.

Guarantee claims cannot be considered:

- for parts that are subject to wear and tear due to use or other natural wear and tear, as well as defects in the product that are a result of natural wear and tear, or wear and tear due to use. This includes in particular cables, valves, packaging, jets, cylinders, pistons, means-carrying housing components, filters, pipes, seals, etc. Damage due to wear and tear that is caused in particular by sanded coating materials, such as dispersions, glazes, quartz foundation.
- in the event of errors in devices that are due to non-compliance with the operating instructions, unsuitable or unprofessional use, incorrect assembly and/or commissioning by the buyer or by a third party, or utilisation other than is intended, abnormal ambient conditions, unsuitable coating materials, unsuitable operating conditions, operation with the incorrect mains voltage supply/frequency, over-operation or defective servicing or care and/or cleaning.
- for errors in the device that have been caused by using accessory parts, additional components or spare parts that are not original Wagner parts.
- for products to which modifications or additions have been carried out.
- for products where the serial number has been removed or is illegible.
- for products where the serial number has been removed or is illegible
- for products with slight deviations from the target properties, which are negligible with regard to the value and usability of the device.

The unit is not conceived for use in shift work or for lending or leasing – these uses are excluded from the guarantee.

The replacement of a part does not extend the guarantee period of the unit.

The unit has to be examined immediately after receipt. Obvious faults are to be reported in writing within 14 days after receipt of the unit in order to avoid loss of the rights arising from faults.

We reserve the right to have the guarantee fulfilled by a contractual company.

Repairs going above and beyond those dealt with in these operating instructions are reserved for our factory. In case of a guarantee case or repair, please contact the specialist dealer from whom you purchased the unit.

Fulfilling of the guarantee depends on proof being provided by invoice and delivery note or proof of purchase.

If the check shows that the case is not a guarantee case, repairs are carried out at the expense of the buyer.

Claims against Wagner that are based on or caused by the failure or insufficiency of a unit cannot be asserted.

We make it clear that the guarantee declaration does not represent a limitation of the statutory rights or of the rights agreed contractually through our general terms of business.

The above guarantees apply exclusively to products that have been bought by authorised specialist shops in the EU, CIS, Australia and are used within the reference country. If the check shows that the case is not a guarantee case, repairs are carried out at the expense of the buyer. The above regulations manage the legal relationship to us conclusively. Additional claims, in particular for damages and losses of any type, which occur as a result of the product or its use, are excluded from the product liability act except with regard to the area of application. Claims for liability for defects to the specialist trader remain unaffected. German law applies to this guarantee. The contractual language is German. In the event that the meaning of the German and a foreign text of this guarantee deviate from one another, the meaning of the German text has priority.

Warning

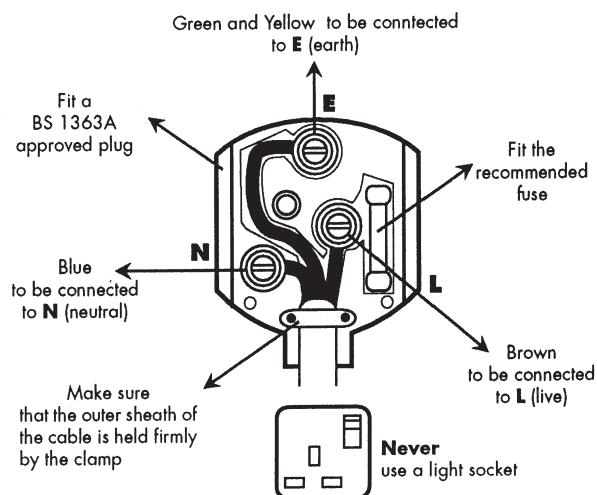
If the supply cord of this appliance is damaged, it must only be replaced by a repair shop appointed by the manufacturer, because special purpose tools are required.

The wires in this mains lead are coloured in accordance with the following code:

green/yellow = earth **blue = neutral**
brown = live

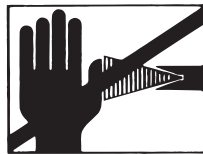
As the colours of the wires in the mains lead of this appliance may not correspond with the coloured markings identifying the terminals in your plug, proceed as follows:

- The wire which is coloured green and yellow must be connected to the terminal in the plug which is marked with the letter E or by the earth symbol or coloured green or green and yellow.
- The wire which is coloured blue must be connected to the terminal which is marked with the letter N or coloured black.
- The wire which is coloured brown must be connected to the terminal which is marked with the letter L or coloured brown.
- Should the moulded plug have to be replaced, never re-use the defective plug or attempt to plug it into a different 13 A socket. This could result in an electric shock.
- Should it be necessary to exchange the fuse in the plug only use fuses approved by ASTA in accordance with BS 1362. Only 13 Amp fuses may be used.
- To ensure that the fuse and fuse carrier are correctly mounted please observe the provided markings or colour coding in the plug.
- After changing the fuse, always make sure that the fuse carrier is correctly inserted. Without the fuse carrier, it is not permissible to use the plug.
- The correct fuses and fuse carriers are available from your local electrical supplies stockist.



Attention!

Danger de blessure par injection de produit!
Les groupes „Airless“ produisent des pressions de projection extrêmement élevées.



Danger

1

Ne jamais exposer les doigts, les mains ou d'autres parties du corps au jet!
Ne jamais diriger le pistolet vers soi, vers d'autres personnes ou vers des animaux.
Utiliser toujours le pistolet muni de sa protection.

Ne traitez pas une blessure par injection comme simple coupure. En cas de blessure de la peau par l'injection de peintures ou de solvants, consultez rapidement un médecin. Renseignez le médecin sur la nature de la peinture ou du solvant utilisés.

2

Avant toute mise en service, respecter les points suivants conformément aux instructions de service:

1. Ne jamais utiliser un équipement défectueux
2. Verrouiller le pistolet par le levier de sécurité à la gâchette.
3. Assurer la mise à la terre correcte. La prise de réseau doit être équipée d'un contact de protection (terre).
4. Vérifier et respecter les pressions admissibles pour le flexible et le pistolet.
5. Contrôler l'étanchéité de tous les raccords.

3

Respecter sans faute les instructions relatives au nettoyage et à l'entretien réguliers du matériel.

Avant toute intervention sur le matériel et pendant chaque interruption de travail, observer les règles suivantes:






1. Evacuer la pression du pistolet et du flexible
2. Verrouiller le pistolet par le levier de sécurité à la gâchette.
3. Arrêter le groupe.

Ne négligez pas la sécurité

Félicitations pour l'achat de votre applicateur de peinture WAGNER.

Vous avez acquis un appareil de marque dont le parfait fonctionnement requiert un nettoyage et un entretien soigneux. **Veillez lire le mode d'emploi avec attention avant la mise en service de l'appareil et respecter les consignes de sécurité. Rangez soigneusement le mode d'emploi.**

Explication des symboles utilisés

 Danger	Caractérise un danger imminent direct. Si on ne l'évite pas, il entraînera la mort ou de très graves blessures.
	Caractérise des conseils d'utilisation et d'autres remarques particulièrement utiles.
	Portez une protection acoustique appropriée pendant le travail.
	Portez une protection des voies respiratoires appropriée pendant le travail.
	Portez des gants de protection appropriés pendant le travail.

Consignes générales de sécurité

Attention!



Lisez toutes les consignes de sécurité et indications. Le non-respect des consignes de sécurité et des indications présentées peut entraîner des décharges électriques, un incendie et/ou des blessures graves. Le terme utilisé dans la suite d'"outils électriques" se rapporte aux outils électriques fonctionnant sur le secteur (avec câble d'alimentation) et aux outils électriques fonctionnant sur accus (sans câble d'alimentation).

1. Sécurité du poste de travail

- Maintenez votre zone de travail propre et veillez à ce qu'elle soit bien éclairée.** Le désordre et le manque d'éclairage des zones de travail peuvent être sources d'accident.
- Ne travaillez pas avec l'appareil dans un environnement à risque d'explosion, là où se trouvent des liquides, gaz ou poussières inflammables.** Les outils électriques génèrent des étincelles, qui peuvent enflammer la poussière ou les vapeurs.
- Maintenez les enfants et les autres personnes à distance pendant l'utilisation de l'outil électrique.**
Si vous êtes distrait, vous risquez de perdre le contrôle de l'appareil.

2. Sécurité électrique

- La fiche de l'appareil doit convenir pour la prise de courant. La fiche ne peut en aucune manière être modifiée. N'utilisez pas d'adaptateur en même temps que des appareils avec protection de terre.** Une fiche non modifiée et des prises de courant appropriées diminuent le risque de choc électrique.
- Évitez le contact corporel avec des surfaces mises à la terre, telles que celles de tuyaux, chauffages, cuisinières et réfrigérateurs.** Il existe un risque accru de choc électrique lorsque votre corps est mis à la terre.
- Maintenez l'appareil à l'écart de la pluie et de l'humidité.** L'infiltration d'eau dans un appareil électrique augmente le risque de choc électrique.
- N'utilisez pas le câble dans un autre but que celui auquel il est destiné, notamment pour porter l'appareil, le suspendre ou pour tirer la fiche de la prise de courant.** Maintenez le câble à l'écart de la chaleur, de l'huile, des arêtes vives ou de parties d'appareil en mouvement. Les câbles endommagés ou emmêlés augmentent le risque de choc électrique.
- Lorsque vous travaillez en extérieur, n'utilisez que des rallonges également adaptées à une utilisation en extérieur.**
L'utilisation d'une rallonge appropriée pour l'extérieur diminue le risque de choc électrique.

f) S'il n'est pas possible d'éviter l'utilisation de l'appareil dans un environnement humide, ayez recours à un disjoncteur différentiel. Ceci évite le risque d'une décharge électrique.

3. Sécurité des personnes

- a) **Soyez attentif à ce que vous faites et faites preuve de bon sens lors de l'utilisation d'un outil électrique. N'utilisez pas l'appareil si vous êtes fatigué ou sous l'influence de drogues, de l'alcool ou de médicaments.** *Un moment d'inattention lors de l'utilisation de l'appareil peut provoquer des blessures sérieuses.*
- b) **Portez un équipement de protection personnelle et toujours des lunettes de sécurité.** *Le port d'un équipement de protection personnelle tel que masque anti-poussière, gants de protection manuelle, chaussures de sécurité antidérapantes, casque de protection ou protection auditive, selon la nature et l'utilisation de l'outil électrique, diminue le risque de blessures.*
- c) **Évitez toute mise en service intempestive de l'appareil. Vérifiez que l'interrupteur est en position "ARRÊT" avant de mettre la fiche dans la prise de courant.** *Si vous avez le doigt sur l'interrupteur de l'appareil pendant son transport ou si vous raccordez l'appareil enclenché à l'alimentation électrique, ceci peut conduire à des accidents.*
- d) **Enlevez les outils de réglage ou la clé à vis avant d'enclencher l'appareil.** *Un outil ou une clé qui se trouve dans une partie d'appareil en mouvement peut être source de blessures.*
- e) **Évitez une posture anormale. Veillez à une position stable et gardez à tout moment l'équilibre.** *De la sorte, vous pourrez mieux maîtriser l'appareil en cas de situation inattendue.*
- f) **Portez des vêtements appropriés. Ne portez pas de vêtements amples ni de bijoux. Maintenez les cheveux, les vêtements et les chaussures à l'écart des pièces en mouvement.** *Les vêtements amples, les bijoux ou les cheveux longs peuvent être saisis par des pièces en mouvement.*
- g) **Ne vous croyez pas, à tort, en sécurité et n'enfreignez pas les règles de sécurité relatives aux outils électriques, même si, après de nombreuses utilisations, vous les connaissez parfaitement.** *Une fraction de seconde d'inattention peut entraîner de graves blessures.*

4. Manipulation et utilisation soigneuses des outils électriques

- a) **Ne surchargez pas l'appareil. Utilisez l'outil électrique approprié pour votre travail.** *Avec l'outil électrique approprié, vous travaillerez mieux et de manière plus sûre dans la plage de puissance indiquée.*
- b) **N'utilisez pas d'outil électrique dont l'interrupteur est défectueux.** *Un outil électrique qui ne se laisse plus mettre en service et hors service est dangereux et doit être réparé.*
- c) **Retirez la fiche de la prise de courant avant de procéder à des réglages sur l'appareil, de changer des accessoires ou de ranger l'appareil.** *Cette mesure de précaution empêche le démarrage intempestif de l'appareil.*
- d) **Rangez les outils électriques non utilisés hors de portée des enfants. Ne laissez aucune personne utiliser l'appareil si elle n'est pas familiarisée avec celui-ci ou n'a pas lu ces instructions.** *Les outils électriques sont dangereux lorsqu'ils sont utilisés par des personnes inexpérimentées.*
- e) **Traitez l'appareil avec soin. Contrôlez si les éléments mobiles de l'appareil fonctionnent correctement et se coincent pas, si des pièces sont cassées ou endommagées au point d'entraver le fonctionnement de l'appareil. Faites réparer les pièces endommagées avant d'utiliser l'appareil.** *De nombreux accidents sont causés par des outils électriques mal entretenus.*
- f) **Utilisez l'outil électrique, les accessoires, les outils d'intervention etc. conformément à ces instructions et de la manière prescrite pour ce type particulier d'appareil. Tenez compte à cet effet des conditions de travail et de l'activité à effectuer.** *L'utilisation d'outils électriques pour d'autres buts que les applications prévues peut conduire à des situations dangereuses.*
- g) **Veillez à faire en sorte que les poignées et surfaces de préhension restent sèches, propres et exemptes d'huile ou de graisse.** *Des poignées ou surfaces de préhension glissantes ne permettent pas une utilisation et un contrôle sûrs de l'outil électrique en cas de situations imprévues.*

5. Maintenance

- a) **Faites réparer l'appareil uniquement par du personnel spécialisé qualifié et uniquement avec des pièces de rechange d'origine.** *Ceci garantira le maintien de la sécurité de l'appareil.*
- b) **Si le cordon de raccordement secteur de cet appareil est endommagé, elle doit être remplacée par le fabricant ou son service après-vente ou une personne de qualification similaire, afin d'éviter des dangers.**

Mesures de protection pour la santé



Attention! Porter une protection respiratoire: le brouillard de peinture et les vapeurs de solvant sont nocifs pour la santé. Travailler uniquement dans des locaux bien ventilés ou avec une ventilation artificielle. Le port de vêtements de travail, de gants, des protections pour les oreilles et un masque de protection est recommandé.

Produits de revêtement combustibles



Ne pas pulvériser vers des produits inflammables.

Protection antidéflagrante



L'utilisation du matériel dans les locaux tombant sous les dispositions de la protection antidéflagrante est prohibée.

Danger d'explosion et de feu pendant la projection par sources d'inflammation



Ne jamais travailler en présence d'une source d'inflammation telle que feu ouvert, cigarettes, cigares, pipes allumées, étincelles, fils incandescents, surfaces chaudes, etc..

Charge électrostatique (production d'étincelles ou de flammes)



En raison des vitesses d'écoulement du produit pendant le travail, le matériel peut être soumis à une charge électrostatique. En se déchargeant, cette charge électrostatique peut provoquer étincelles ou flammes. Pour cette raison, le matériel doit toujours être mis à la terre par son équipement électrique. La prise de réseau doit être équipée d'un contact de protection (terre).

Ventilation

Il faut assurer une bonne ventilation naturelle ou forcée afin d'éviter tout risque d'explosion et d'incendie ainsi que toute atteinte à la santé pendant les travaux de pulvérisation.

Bloquer l'appareil et le pistolet de pulvérisation.

Tous les boyaux, pièces de fixation ainsi que les pièces du filtre doivent être mises en place de manière sécuritaire avant d'opérer la pompe de vaporisation. Des pièces qui ne sont pas fixées de manière sécuritaire peuvent être éjectées avec force ou engendrer une fuite à haute pression d'un courant liquide causant ainsi des blessures graves.

Lors du montage ou démontage de la buse et pendant les interruptions de travail, verrouiller toujours le pistolet.

Force de recul du pistolet



Une pression de projection élevée occasionne une force Si vous n'est pas préparé, votre main peut être repoussée ou la perte de l'équilibre peut causer des blessures. Une charge permanente par ce recul peut provoquer des lésions durables.

Pression maximale

La pression de service maximale admissible pour le pistolet et ses accessoires ainsi que pour le flexible ne doit pas être inférieure à la pression de service maximale de 200 bar (20 MPa) indiquée sur le matériel.

Produit de revêtement

Veillez vérifier et suivre les instructions données sur les pots de peinture ou les recommandations des fabricants de produits. Ne pas pulvériser de liquides présentant un risque.

Flexible à haute pression (note de sécurité)



Attention, danger de blessure par injection! Des fuites peuvent survenir sur le flexible à haute pression à cause de l'usure, des plis et d'une utilisation non conforme à la destination. Du liquide peut être injecté dans la peau par la fuite.

Examiner soigneusement le flexible à haute pression avant chaque utilisation.

Remplacer immédiatement un tuyau flexible haute pression endommagé.

Ne jamais essayer de réparer un tuyau flexible haute pression endommagé!

Éviter de le plier ou courber de manière trop prononcée, rayon de courbure minimum d'env. 20 cm.

Protéger le flexible contre le passage de véhicules et éviter le frottement sur des arêtes vives.

Ne jamais tirer sur le flexible à haute pression pour déplacer l'appareil.

Ne pas tordre le flexible à haute pression.

Ne pas placer le flexible à haute pression dans du solvant. Essuyer l'extérieur uniquement avec un chiffon imprégné.

Poser le flexible à haute pression de façon à éviter les risques de trébuchement.

La charge électrostatique du pistolet et du flexible est évacuée par ce dernier. Pour cette raison, la résistance électrique entre les raccords du flexible doit être égale ou inférieure à 197 k Ω /m (60 k Ω /ft.).



Pour des raisons de fonctionnement, de sécurité et de longévité, utilisez uniquement des tuyaux haute pression et des buses de pulvérisation d'origine WAGNER. Voir au chapitre „Liste des pièces de rechange“ pour en avoir une vue d'ensemble.



Le risque d'endommagements s'accroît dans le cas des vieux flexibles à haute pression. Wagner recommande de remplacer le flexible à haute pression au bout de 6 ans.

Raccordement de l'appareil

Le raccordement de l'appareil doit se faire au niveau d'une prise de courant pourvue d'un contact de mise à la terre, ce dernier ayant été effectué dans les règles. Le raccordement doit être pourvu d'un dispositif de protection contre les courants de fuite INF \leq 30 mA.

Mise en place du matériel



Danger

Travaux à l'intérieur:

Il faut éviter la formation de vapeurs de solvant aux environs du matériel. Positionner le matériel du côté opposé à l'objet à peindre. Respecter une distance minimale de 5 m entre le matériel et le pistolet.

Travaux à l'extérieur:

Éviter que les vapeurs de solvant sont dirigées en direction du matériel. Tenir compte de la direction du vent. Installer le matériel de façon à ce que les vapeurs de solvant ne sont pas dirigées en direction du matériel et s'y déposent. Respecter une distance minimale de 5 m entre le matériel et le pistolet.

Maintenance et réparations



Danger

Avant tous travaux sur l'appareil, évacuer la pression et retirer la fiche de contact de la prise.

Nettoyage du matériel



Danger

Danger de court-circuit par la pénétration d'eau! Ne jamais nettoyer le groupe à l'aide d'un jet d'eau ou de vapeur sous pression.

Nettoyage du matériel au solvant



Danger

Lors du nettoyage du matériel avec un solvant, ne jamais projeter ou pomper dans un récipient n'ayant qu'une seule petite ouverture. Danger de formation d'un mélange gaz/air explosif. Le récipient doit être mis à la terre.

N'utilisez aucun matériau combustible pour le nettoyage.

Mise à la terre de l'objet

L'objet à peindre doit être mis à la terre.

Protection thermique

L'appareil est équipé d'une protection thermique qui met l'appareil hors tension en cas de surchauffe. Le cas échéant, arrêter l'appareil, tourner le sélecteur sur la position (verticale) PRIME, débrancher la fiche secteur et laisser l'appareil refroidir pendant au minimum 30 minutes. Supprimer la cause de la surchauffe, p. ex. fentes d'aspiration d'air obturées.

Description (Fig. 1)

1 Régulateur de pression	2 Raccordement pour flexible
3 Bouton de la soupape d'admission	4 Support de flexible
5 Poignée télescopique	6 Pistolet pulvérisateur
7 Porte-buse	8 Buse 517
9 Interrupteur Marche/Arrêt (0 = Arrêt, I = Marche)	10 Commutateur de sélection
11 Filtre (blanc)*	12 Boîte à outils
13 Flexible à haute pression	14 Conduite de retour
15 Filtre d'arrivée	16 Tuyau d'aspiration
17 Support pour le récipient de matière	18 Bouteille d'huile
19 Mode d'emploi	20 Manomètre

* le filtre est déjà monté dans le pistolet

Produits de revêtement traitables

Peintures murales intérieures (en phase aqueuse)



Les produits de revêtement suivants ne peuvent être traités qu'avec les accessoires disponibles en option (buse et filtre): Laques et lasures à base d'eau et de solvants. Peintures-laques, huiles, agents de séparation, peintures à la résine synthétique, peintures vinyliques, bouche-pores, laques de base, matières de charge et peintures antirouille.

Produits de revêtement non traitables

Produits renfermant des composants fortement abrasifs, **peinture pour façades**, produits de revêtement acides et alcalins. Produits de revêtement combustibles.



En cas de doute, veuillez vous adresser au service après-vente Wagner pour assurer la compatibilité du produit de revêtement avec les matériaux utilisés pour la construction de l'appareil.

Domaine d'utilisation

Revêtement de murs en intérieur et d'objets en extérieur (par ex. clôtures de jardin, portes de garage etc.)

Outils et moyens auxiliaires nécessaires

- Clé à molette (2 unités)
- Tournevis cruciforme
- Récipient vide
- Un grand morceau de carton
- Film de protection

Préparation de la zone de travail



Coller obligatoirement les prises et les interrupteurs. Danger de choc électrique en cas de pénétration du produit pulvérisé!



Danger

Recouvrez toutes les surfaces et tous les objets que vous ne souhaitez pas peindre ou retirez-les de la zone de travail. Le fabricant ne peut être tenu responsable des dommages dû à des brouillards de peinture (overspray). Certaines peintures contenant de la silice peuvent endommager les surfaces en verre et en céramique! Il faut donc absolument recouvrir complètement les surfaces concernées.



Veillez à la qualité de l'adhésif utilisé pour le masquage. N'utilisez pas d'adhésif trop puissant sur les tapisseries et supports peints, afin d'éviter de les endommager lorsque vous le retirerez. Enlevez l'adhésif en procédant lentement et régulièrement, jamais brusquement. Masquez les surfaces juste le temps nécessaire, afin de minimiser le risque d'y laisser des traces d'adhésif quand vous l'enlèverez. Respectez également les instructions du fabricant de l'adhésif.

Préparation des produits de revêtement

Le PowerPainter 90 permet de pulvériser des peintures murales d'intérieur, des laques et des lasures sans les diluer ou en les diluant faiblement. Vous trouverez des informations détaillées sur la fiche technique du fabricant (téléchargement par internet).

1. Mélangez le produit avec soin et diluez-le dans le godet conformément aux recommandations pour la dilution (pour mélanger, il est recommandé d'utiliser un mélangeur).

Recommandation de dilution

Produits	
Vernis	non dilués
Produits de protection du bois (en phase solvantées ou aqueuses), produits de décapage, huiles, produits de désinfection, produits phytosanitaires	non dilués
Peintures solvantées ou aqueuses	diluer de 5 à 10% éventuellement
Peintures murales intérieures (en phase aqueuse ou solvantée)	diluer de 0 à 10% éventuellement



Les valeurs indiquées dans le tableau sont des valeurs de référence. La dilution optimale pour la matière utilisée doit être déterminée en effectuant des essais de pulvérisation. Les essais de pulvérisation sont décrits dans la section "Technique de pulvérisation".

Assemblage

1. Vissez le support pour le récipient de matière sur l'appareil de base au moyen des deux vis. (Fig. 2)
2. Placez le porte-flexible dans la poignée télescopique. (Fig. 3)
3. Retirez les capuchons sur le flexible et le raccord du tuyau. (Fig. 4)
4. Visser à fond le manomètre sur le raccord du flexible.
5. Visser le flexible haute pression sur le manomètre.
Maintenez le raccord avec une clé à molette et vissez le raccord avec une autre clé. (Fig. 5)
6. À l'autre extrémité du flexible, vissez le filetage sur le raccord du pistolet pulvérisateur. Maintenez fermement le pistolet pulvérisateur par sa poignée avec une clé à molette et vissez l'écrou du flexible au moyen d'une autre clé. (Fig. 6)
7. Placez le porte-buse sur le pistolet pulvérisateur (Fig. 7 A) et tournez-le jusqu'à la butée (Fig. 7 B) pour le fixer.
8. Retirez le bouchon rouge de l'orifice d'entrée de matière. (Fig. 8, 1)
9. Vissez et serrez le flexible d'aspiration sur l'orifice d'entrée de matière. (Fig. 8)
10. Insérez la conduite de retour dans la tubulure de retour. (Fig. 9)

Éléments de commande sur l'appareil (fig. 10)

- A** L'interrupteur Marche/Arrêt permet d'allumer ou d'éteindre le pulvérisateur (O=Arrêt, I=Marche).
- B** Le commutateur de sélection permet de procéder aux réglages suivants:
- PRIME (le commutateur est à la verticale.) → • Remplissage préliminaire du système avec de la peinture
• Décharge de pression
 - SPRAY (le commutateur est à l'horizontale.) → • Utilisation du pistolet à peinture
- C** Le régulateur de pression permet de régler la pression de pulvérisation.
La pression de pulvérisation doit être réglée en fonction de la matière utilisée.

Poignée télescopique

Il est possible de sortir ou de rentrer la poignée télescopique selon les besoins.

Pour le déverrouillage de la poignée télescopique: → Tourner l'écrou-raccord (Fig.11, 1) dans le sens antihoraire

Pour verrouiller la poignée télescopique: → Tourner l'écrou-raccord (Fig.11, 1) dans le sens horaire

Pistolet pulvérisateur



La gâchette doit toujours être verrouillée au moment de fixer l'embout ou lorsque le pistolet pulvérisateur n'est pas utilisé.

- Pour verrouiller la détente, appuyez sur le verrou de la détente de gauche à droite, en regardant l'arrière du pistolet. (fig. 12, A)

- Pour déverrouiller la détente, appuyez sur le verrou de la détente de droite à gauche, en regardant l'arrière du pistolet. (fig. 12, B)
- Mettez la buse en place en orientant la pointe vers l'avant. (Fig. 13)



Selon le produit à pulvériser, il faut utiliser un autre format de buse et un autre filtre de pistolet. La section "Accessoires" contient des informations sur les buses et filtres disponibles.

Procédure d'évacuation de la pression



S'assurer de respecter la procédure d'évacuation de la pression lorsque l'appareil est éteint quelle qu'en soit la raison. Cette méthode permet de faire évacuer la pression hors du flexible de pulvérisation et du pistolet.

1. Verrouillez le pistolet pulvérisateur. (Fig. 12)
2. Mettez l'appareil hors tension (position 0).
Tournez le sélecteur sur la position PRIME (à la verticale). (Fig. 14)
3. Déverrouillez le pistolet pulvérisateur. Placez le pistolet pulvérisateur au-dessus d'un récipient vide et appuyez sur la gâchette pour décharger la pression.
4. Verrouillez le pistolet pulvérisateur.

Mise en service

Avant le branchement au réseau, vérifier que la tension du réseau corresponde à celle indiquée sur la plaque de puissance.

1. Injectez un peu d'huile de la petite bouteille jointe à votre appareil dans l'ouverture qui porte un repère (fig. 15, 1).
Astuce: basculer l'appareil en arrière pour ce faire. Si nécessaire, de l'huile domestique légère peut être utilisée en remplacement.
2. Desserrez la conduite de retour du flexible d'aspiration.
3. Placez le flexible d'aspiration (fig. 15, 2) dans le récipient de produit et la conduite de retour (fig. 15, 3) dans un récipient vide.
4. Appuyez sur le bouton rouge de la soupape d'admission pour vous assurer qu'elle ne coince pas. (Fig. 16)
5. Brancher le cordon d'alimentation.
6. Tournez le sélecteur sur la position PRIME (à la verticale).
7. Placez la conduite de retour au-dessus du récipient vide et démarrez l'appareil.
Ainsi, le produit de conservation qui se trouve événement encore dans le système est évacué.
8. Arrêtez l'appareil dès que de la matière s'écoule de la conduite de retour.
9. Fixez la conduite de retour aux agrafes du flexible d'aspiration. (Fig. 17)
10. Tournez le sélecteur sur la position SPRAY (à l'horizontale).
11. Orientez le pistolet pulvérisateur vers un morceau de carton et mettez l'appareil en marche.
12. Déverrouillez le pistolet pulvérisateur et maintenez l'appui sur la gâchette jusqu'à ce que le produit sorte régulièrement.
13. Relâchez la gâchette et verrouillez le pistolet pulvérisateur.

Technique de pulvérisation



S'assurer de respecter la procédure d'évacuation de la pression lorsque l'appareil est éteint quelle qu'en soit la raison. Cette méthode permet de faire évacuer la pression hors du flexible de pulvérisation et du pistolet.

S'assurer que le flexible de peinture n'est ni plié ni en contact avec des objets ayant des arêtes coupantes.

- Il est indiqué de faire d'abord un essai sur un morceau de carton ou un support similaire afin de vérifier l'impact du jet pulvérisé et de se familiariser avec l'utilisation du pistolet pulvérisateur.



Tous les réglages sont corrects, lorsque le résultat de la pulvérisation est aussi régulier que la figure 18 A. Si le résultat de la pulvérisation présente des « bandes latérales » comme dans la figure 18 B, augmentez progressivement la pression ou diluez davantage par étape de 5 % (respectez les indications du fabricant concernant la dilution maximale).

- La clé d'un résultat de grande qualité est un revêtement régulier de l'ensemble de la surface.
Bouger votre bras sans arrêter toujours à la même vitesse et maintenir le pistolet pulvérisateur à une distance constante de la surface. La distance idéale pour la pulvérisation est de 25 à 30 cm entre l'embout de pulvérisation et la surface. (fig. 19, A)
- Maintenir un angle droit entre le pistolet pulvérisateur et la surface. Cela signifie qu'il faut bouger tout le bras et ne pas simplement fléchir le poignet. (fig. 19, B)
- Maintenir le pistolet pulvérisateur perpendiculaire à la surface, sinon une partie de la couche sera plus mince que l'autre. (fig. 19, C)

- Déclencher le pistolet après avoir commencé le mouvement. Relâcher la gâchette avant d'avoir terminé le mouvement. (Fig. 19, D) Le pistolet pulvérisateur doit être en mouvement lorsque la gâchette est enclenchée et relâchée. Faire chevaucher chaque passage de 30 % environ, cela permettra d'obtenir une couche uniforme.



Pendant l'utilisation, il est normal que la pompe se mette en marche et s'arrête à nouveau pour réguler la pression, ce n'est pas un dysfonctionnement.

Décolmatage de la buse de pulvérisation

Si le jet commence à se déformer ou s'il s'arrête complètement alors que le pistolet est enclenché, suivre les étapes suivantes.



Ne pas essayer de décolmater ou de nettoyer la buse avec les doigts. Le fluide sous pression peut entraîner une blessure résultant d'une injection.

1. Relâcher la gâchette et verrouiller le pistolet. Tourner la flèche de la buse réversible à 180° de façon à ce que la pointe de la flèche soit dirigée vers l'arrière du pistolet (fig. 20).



La buse de pulvérisation peut être très difficile à tourner lorsqu'elle est sous pression. Tournez le sélecteur sur la position PRIME (à la verticale) et tirez la gâchette. Cela permet d'évacuer la pression, la buse sera ainsi plus facile à tourner.

2. Tournez le sélecteur sur la position SPRAY (à l'horizontale).
3. Déverrouiller le pistolet et appuyer sur la gâchette en dirigeant le pistolet vers un morceau de bois ou de carton inutilisé. Cela permet à la pression du flexible de pulvérisation d'éliminer l'obstruction. Lorsque la buse est nettoyée, le produit sort sous forme d'un jet droit à haute pression.
4. Relâcher la gâchette et verrouiller le pistolet. Retourner la buse de façon à ce que la flèche se de nouveau dirigée vers l'avant. Déverrouiller le pistolet et reprendre la pulvérisation.

Interruption de travail



S'assurer de respecter la procédure d'évacuation de la pression lorsque l'appareil est éteint quelle qu'en soit la raison. Cette méthode permet de faire évacuer la pression hors du flexible de pulvérisation et du pistolet.

- Arrêtez l'appareil et débranchez le cordon d'alimentation.
- Mettez le pistolet pulvérisateur dans un sac en plastique et fermez ce dernier hermétiquement.
- Humecter légèrement (avec un peu d'eau) la surface de la peinture dans le récipient pour éviter qu'il s'y forme une "peau".

Mise hors service et nettoyage

Un nettoyage approprié est une condition pour le fonctionnement impeccable de l'appareil d'application de peinture. Nous déclinons tout droit à la garantie en cas d'absence de nettoyage ou de nettoyage inapproprié.



N'utilisez aucun matériau combustible pour le nettoyage.



Nettoyez toujours l'appareil immédiatement après avoir fini votre travail. Les restes séchés de produit de revêtement rendent le nettoyage difficile.

1. Effectuer une procédure d'évacuation de la pression.
2. Verrouillez le pistolet pulvérisateur.
3. Déposez le porte-buse du pistolet pulvérisateur. (Fig. 21)
4. Placez le flexible d'aspiration et la conduite de retour dans un récipient avec de l'eau ou une solution de nettoyage adaptée à la matière utilisée.
5. Tournez le sélecteur sur la position SPRAY et réglez la pression au maximum.
6. Maintenez le pistolet pulvérisateur sur le bord d'un récipient vide. (Fig. 22)



Danger

Pour le rinçage avec des solvants, mettez le pistolet à la terre avec un récipient métallique.

7. Déverrouillez le pistolet et maintenez l'appui sur la gâchette jusqu'à ce que le pistolet ne pulvérise plus que de l'eau ou de la solution de nettoyage.
8. Arrêtez l'appareil et débranchez le cordon d'alimentation.
9. Tournez le sélecteur sur la position PRIME (à la verticale).
10. Tirez la gâchette pour procéder à une décharge de pression.
11. Verrouillez le pistolet pulvérisateur.
12. Retirez le pistolet pulvérisateur du flexible de peinture à l'aide de clés à molette.
13. Détachez le dessus du pontet (fig. 23, 1) de la tête du pistolet.
14. En se servant de la partie inférieure du pontet comme clé, desserrez et enlevez l'ensemble de la poignée (fig. 23, 2) de la tête du pistolet.
15. Retirez le filtre du pistolet (fig. 23, 3). Nettoyez ce dernier et la buse avec une brosse souple et un produit de nettoyage approprié.
16. Retirez la buse (1), la rondelle (2) et le support (3) du porte-buse (4) et nettoyez soigneusement toutes les pièces. (Fig. 24)
17. Remplacez le filtre nettoyé (fig. 23, 3) dans le corps du pistolet en veillant à bien insérer le côté à embout conique, puis revissez le corps du pistolet sur le pistolet pulvérisateur.
18. Remplacez le support et la rondelle dans le porte-buse.
Vissez le porte-buse sur le pistolet.
19. Retirez le flexible d'aspiration de l'appareil de base.
20. Retirez la conduite de retour en poussant l'anneau de sécurité bleu vers le haut et en tirant en même temps le tuyau vers le bas.
21. Passez un chiffon sur les deux flexibles.
22. Retirez avec précaution le disque filtrant (fig. 25, 1) du filtre d'aspiration en vous aidant d'une pince.
23. Nettoyez soigneusement le disque filtrant à l'eau courante.
24. Retirez le flexible haute pression du corps de l'appareil avec une clé à fourche.
25. Versez env. 60 ml d'huile dans la pompe à titre de traitement de préservation. (Fig. 26)
26. Branchez le cordon d'alimentation.
27. Placez un chiffon devant le raccord de flexible et mettez l'appareil en marche pendant 5 secondes environ. (Fig. 27)
Cette procédure permet de conserver la pompe.

Maintenance et réparations



Danger

Avant tous travaux sur l'appareil, évacuer la pression et retirer la fiche de contact de la prise.

a) Nettoyage de la soupape d'arrivée



En cas de problème à l'aspiration de la matière, il est également nécessaire d'effectuer le nettoyage ou l'entretien de la valve d'admission. La maintenance et le nettoyage corrects et réguliers de l'appareil permettent d'éviter les problèmes.

1. Retirer le flexible d'aspiration et la conduite de retour.
2. Retirez l'unité de la soupape d'arrivée (fig. 28, 1) de l'appareil de base avec une clé à fourche réglable. Examiner visuellement l'intérieur et l'extérieur de la soupape d'arrivée. Éliminer tout résidu de peinture avec la solution de nettoyage appropriée.
3. Replacer la soupape d'arrivée en la vissant dans l'appareil de base.

b) Maintenance de la pompe

Kits de réparation (Fig. 29)

Désignation	Référence
Kit de réparation Pompe à piston (pos. 5,6,7,8,9,10,11)	2325 023
Kit de réparation Garniture d'étanchéité (pos. 8,9)	2324 303



Toujours porter des lunettes de protection lors de l'entretien de la pompe. S'assurer de respecter la procédure d'évacuation de la pression lorsque l'appareil est éteint quelle qu'en soit la raison, y compris pour l'entretien ou le réglage. Une fois la procédure d'évacuation de la pression effectuée, s'assurer de débrancher l'appareil avant l'entretien ou le réglage. L'espace de travail doit être exempt d'émanations de solvant ou de peinture.

1. Retirer le flexible d'aspiration et la conduite de retour.
2. Retirer le couvercle avant et les 4 vis qui le maintiennent avec un tournevis T20 Torx pour vis à six pans creux.
3. Retirer la vis de chape (1) et la rondelle (2) qui fixent la goupille de positionnement (3). Cette dernière relie le cadre (4) et le piston (5).
4. Retirer la goupille de positionnement avec une pince.
5. Faire pivoter l'axe de la pompe de façon à ce que le piston soit en position centrale, au point mort haut. Pour cela, poussez par exemple le cadre (4) contre l'écrou supérieur (7) au moyen d'un tournevis. Cette opération est nécessaire pour démonter toutes les pièces.
6. Dévissez l'unité de la soupape d'admission (6) pour l'extraire de l'appareil de base.
7. Déposez l'ensemble de piston en appuyant sur le piston (5).
8. Vérifiez que le piston (5) et la garniture d'étanchéité (9) ne sont pas usés et, le cas échéant, remplacez les pièces correspondantes.
9. Dévisser et retirer l'écrou supérieur (7) à l'aide d'une clé à molette.
10. Retirez le joint d'étanchéité supérieur (8) en poussant sur le joint sous sa face inférieure pour l'expulser. S'assurer de ne pas érafler le logement dans lequel se trouvent les joints.
11. Nettoyer l'emplacement où les joints neufs doivent être placés.

Assemblage

1. Lubrifier le nouveau joint supérieur (8) avec de l'huile séparatrice ou de l'huile ménagère légère, puis placer le joint (avec la partie ouverte vers le bas) à la main dans le raccord supérieur du logement.
2. Saisissez l'écrou supérieur neuf (7) et appliquez un peu de graisse lubrifiante sur le filet. Placer celui-ci dans la partie supérieure du logement et le serrer avec une clé à molette. Cela permet de mettre le joint supérieur en bonne position.
3. Lubrifiez le piston (5) et la garniture d'étanchéité (9) comme décrit pour le joint supérieur. Placez le piston avec la garniture d'étanchéité dans la partie inférieure du corps.
4. Insérez l'outil de montage (10) et tournez-le à la main dans la position permettant d'installer correctement le piston et le joint. Retirez l'outil de montage.
5. Aligner le piston (5) sur la chape (4). Veiller à ne pas endommager le piston.
6. Appliquer de la graisse anti-grippage dans les trous de la chape dans lesquels la goupille (3) est insérée.
7. Placer la goupille de positionnement (3) afin de relier la chape et le piston. Pour ce faire, il peut être nécessaire de déplacer le piston vers le haut ou vers le bas.
8. Placer la vis de chape (1) et la rondelle (2) afin de fixer la goupille de positionnement.
9. Placer le nouveau joint torique (11) sur la soupape d'arrivée, lubrifier avec de l'huile séparatrice ou de l'huile ménagère légère, visser dans la partie inférieure du logement (arrivée) et serrer avec une clé à molette.
10. Appliquer quelques gouttes d'huile séparatrice ou d'huile ménagère légère entre l'écrou supérieur (7) et le piston (5). Ceci permet de prolonger la durée de vie du joint.
11. Monter le couvercle avant et les 4 vis.

Liste des pièces de rechange (Fig. 30)

Poste.	Désignation	Référence
1	Pistolet pulvérisateur compl.	538040
2	Flexible d'aspiration et conduite de retour	2306 605
3	Flexible à haute pression, 15 m jaune	523699
4	Manomètre	2386868

Accessoires (non compris dans la livraison)

Désignation	Référence
Buse 211 (20° Angle de projection, 0,011 inch Orifice)	554211
Buse 311 (30° Angle de projection, 0,011 inch Orifice)	554311
Buse 411 (40° Angle de projection, 0,011 inch Orifice)	554411
Buse 213 (20° Angle de projection, 0,013 inch Orifice)	554213
Buse 313 (30° Angle de projection, 0,013 inch Orifice)	554313
Buse 413 (40° Angle de projection, 0,013 inch Orifice)	554413
Buse 415 (40° Angle de projection, 0,015 inch Orifice)	554415
Buse 515 (50° Angle de projection, 0,015 inch Orifice)	554515

Accessoires (non compris dans la livraison)

Buse 615 (60° Angle de projection, 0,015 inch Orifice)	554615
Buse 417 (40° Angle de projection, 0,017 inch Orifice)	554417
Buse 517 (50° Angle de projection, 0,017 inch Orifice)	554517
Buse 617 (60° Angle de projection, 0,017 inch Orifice)	554617
Buse 519 (50° Angle de projection, 0,019 inch Orifice)	554519
Buse 619 (60° Angle de projection, 0,019 inch Orifice)	554619
Buse 521 (50° Angle de projection, 0,021 inch Orifice)	554521
Buse 621 (60° Angle de projection, 0,021 inch Orifice)	554621
Filtre, rouge (buse 211/311/411/213/313/413, 1 unité)	34383
Filtre, rouge (buse 211/311/411/213/313/413, 10 unité)	97022
Filtre, jaune (buse 415/515/615, 1 unité)	43235
Filtre, jaune (buse 415/515/615, 10 unité)	97023
Filtre, blanc (buse 417/517/617/519/619/521/621, 1 unité)	34377
Filtre, blanc (buse 417/517/617/519/619/521/621, 10 unité)	97024
Rallonge de buse (15 cm)	556074
Rallonge de buse (30 cm)	556075
Rallonge de buse (45 cm)	556076
Rallonge de buse (60 cm)	556077
Rallonge de buse avec articulation pivotante (100 cm)	96015
Rallonge de buse avec articulation pivotante (200 cm)	96016
Rallonge de buse avec articulation pivotante (300 cm)	96017
Rouleau à alimentation interne IR-100	345010
Flexible à haute pression DN 4 mm, 7,5 m avec raccords en acier inox	9984573
Flexible à haute pression DN 6 mm, 15 m pour vinyle	9984574
Flexible à haute pression DN 6 mm, 30 m pour vinyle	9984575
Raccord double pour rallonger le flexible (1/4" x 1/4")	34038
Tamis Metex: Tamis de préfiltrage du produit dans son bidon d'origine. Mettre le tube d'aspiration directement dans le tamis.	34950
Jeu de filtres (5 pièces) pour laque	34952
Jeu de filtres (5 pièces) pour vinyle	34951
Easy Glide (118 ml)	0508619

Vous trouverez des informations complémentaires sur la palette de produits WAGNER concernant la rénovation sous www.wagner-group.com

Caractéristiques techniques

Type de pompe	Pompe à piston
Tension	230 V ~ 50 Hz
Puissance absorbée	800 W
Protection par fusibles	Brancher uniquement à une prise de courant de sécurité avec disjoncteur différentiel (16 A).
Classe de protection	I
Pression de pulvérisation max.	20 MPa (200 bar)
Débit max.	1,3 l/min
Niveau de pression sonore*	75 dB (A) Incertitude K= 4 db
Niveau sonore en fonction*	88 dB (A) Incertitude K= 4 db
Niveau de vibrations*	< 2,5 m/s ² Incertitude K= 1,5 m/s ²
Température maxi du produit de revêtement	40°C
Taille max. de la buse	0,021"
Longueur du tuyau flexible	15 m
Dimensions du produit	env. 74 x 47 x 55 cm
Poids	env. 25,2 kg

* Mesure effectuée en conformité avec EN 50580:2014

Information relative au niveau de vibrations

Le niveau de vibrations indiqué a été mesuré selon une méthode standardisée de contrôle et peut être utilisé pour comparer les outils électriques.

Le niveau de vibrations sert également à effectuer une première estimation de l'exposition aux vibrations.

Attention ! La valeur d'émission vibratoire peut différer de la valeur indiquée pendant l'utilisation effective de l'outil électrique, en fonction de la manière dont celui-ci est employé. Il est nécessaire de déterminer les précautions à prendre pour protéger l'utilisateur ; celles-ci reposent sur une estimation de l'exposition dans les conditions effectives d'utilisation (il faut alors tenir compte de toutes les phases du cycle de fonctionnement, par ex. les périodes où l'outil électrique est arrêté et celles où il est certes en marche, mais où il n'est pas sollicité).

Protection de l'environnement



L'appareil, y compris ses accessoires et son emballage, doit être recyclé dans le respect de l'environnement. Ne pas jeter l'appareil dans les ordures ménagères. Protégez l'environnement et amener dès lors l'appareil à un point de recyclage local ou renseignezvous auprès de votre commerçant spécialisé. Les résidus de peinture et de solvant ne doivent pas être versés dans les égouts, le réseau d'évacuation ou les ordures ménagères. Ils doivent être traités à part en tant que déchets spéciaux. Tenez compte à ce sujet des indications sur les emballages des produits.

Indication importante de responsabilité de produit!

En raison d'un règlement UE en vigueur depuis le 01.01.1990, le fabricant est uniquement responsable pour son produit si toutes les pièces proviennent du fabricant ou ont été approuvées par celui-ci, et si les appareils sont montés et utilisés correctement. En cas d'utilisation d'accessoires et de pièces de rechange non d'origine, la responsabilité du fabricant peut devenir partiellement ou entièrement caduque.

Elimination des défauts

Problème	Cause	Mesure
L'appareil ne démarre pas.	<ul style="list-style-type: none"> • L'appareil n'est pas branché. • L'appareil est arrêté. • L'appareil a été éteint alors qu'il était encore sous pression. • Aucune tension n'est délivrée par la prise murale. • La rallonge électrique est endommagée ou est de trop faible capacité. • Appareil en surchauffe • Le moteur ne fonctionne pas correctement. 	<ul style="list-style-type: none"> → Brancher l'appareil. → Mettre l'interrupteur Marche/Arrêt sur Marche (I). → Dépressuriser, puis remettre le commutateur de sélection sur SPRAY. → Vérifier correctement la tension de l'alimentation électrique. → Remplacer la rallonge électrique. → Arrêter l'appareil, tourner le sélecteur sur la position (verticale) PRIME, débrancher la fiche secteur et laisser l'appareil refroidir pendant au minimum 30 minutes. Éliminer la cause de surchauffe, par ex. libérer les grilles d'aération obturées. → Veuillez vous adresser au service après-vente Wagner
L'appareil tourne, mais n'aspire pas de peinture quand on met le commutateur de sélection sur la position PRIME.	<ul style="list-style-type: none"> • L'appareil ne s'amorce pas correctement ou a perdu l'amorçage lancé. • Le seau de peinture est vide ou le flexible d'aspiration n'est pas totalement immergé dans la peinture. • Le flexible d'aspiration est bouché. • Le flexible d'aspiration n'est pas bien fixé à la soupape d'arrivée • La soupape d'arrivée est coincée. • La soupape d'arrivée est usée ou endommagée. • La soupape PRIME/SPRAY est bouchée. 	<ul style="list-style-type: none"> → Réessayer d'amorcer l'appareil. → Remplir de nouveau le seau ou plonger le flexible d'aspiration dans la peinture. → Nettoyer le flexible d'aspiration. → Serrer fermement le flexible d'aspiration. → Actionnez le bouton de la soupape d'admission. → Si cela ne règle pas le problème, nettoyez la soupape d'arrivée. → Remplacer → Veuillez vous adresser au service après-vente Wagner

Problème	Cause	Mesure
L'appareil aspire de la peinture, mais la pression chute lorsque le pistolet est enclenché	<ul style="list-style-type: none"> • La buse de pulvérisation est usé • Le filtre d'arrivée est bouché. • Le filtre du pistolet est bouché. • La peinture est trop visqueuse ou renferme des impuretés. • La soupape d'arrivée est usée ou endommagée. 	<ul style="list-style-type: none"> → Monter une nouvelle buse de pulvérisation → Nettoyer le filtre d'arrivée. → Nettoyer ou remplacer le filtre. Toujours conserver des filtres de rechange à disposition. → Diluer ou filtrer la peinture. → Remplacer
Le pistolet pulvérisateur fuit.	<ul style="list-style-type: none"> • Des pièces internes du pistolet sont usées ou sales. 	<ul style="list-style-type: none"> → Veuillez vous adresser au service après-vente Wagner
Le support de buse fuit.	<ul style="list-style-type: none"> • La buse a été monté de façon incorrecte. • Un joint est sale. 	<ul style="list-style-type: none"> → Verrouiller le pistolet et son montage. → Nettoyer le joint.
Le pistolet pulvérisateur ne pulvérise pas.	<ul style="list-style-type: none"> • La buse de pulvérisation ou le pistolet est bouché. • La buse de pulvérisation est à l'envers. 	<ul style="list-style-type: none"> → Nettoyer la buse de pulvérisation ou le filtre du pistolet. → Mettre la buse à l'endroit.
La forme du jet laisse des marques.	<ul style="list-style-type: none"> • La peinture est trop visqueuse ou renferme des impuretés. • Le filtre du pistolet ou la buse est bouché. • La buse est usé. • Le filtre d'aspiration est bouché. • Le filtre du pistolet est bouché. • La soupape d'arrivée est usée ou endommagée. 	<ul style="list-style-type: none"> → Diluer ou filtrer la peinture. → Nettoyer la buse de pulvérisation ou le filtre du pistolet → Remplacer la buse de pulvérisation. → Nettoyer le filtre d'aspiration. → Nettoyer ou remplacer le filtre. Toujours conserver des filtres de rechange à disposition. → Remplacer

Durée de garantie: 3+1 ans

La période de garantie est de 36 mois pour un usage privé. Dans le cas d'un usage privé, la garantie est prolongée de 12 mois supplémentaires lorsque l'appareil est enregistré sur le site Internet www.wagner-group.com/3plus1 dans les 4 semaines suivant son achat. L'enregistrement n'est possible que si l'acheteur a accepté la mémorisation des données qu'il saisit sur ce site.

La période de garantie est de 12 mois pour un usage commercial. Est considérée comme étant un usage commercial toute utilisation de l'appareil avec un volume de peinture dépassant les 1 000 litres.

Nous accordons une garantie constructeur pour cet appareil dans le cadre suivant :

toute pièce dont l'utilisation s'avère impossible ou fortement limitée au cours de la période de garantie, depuis la remise à l'acheteur, pour une raison préexistante à ladite remise – en particulier une mauvaise conception, des matériaux de fabrication défectueux ou des défauts de fabrication – est réparée ou remplacée, selon notre décision, sans frais.

Les droits de garantie ne peuvent pas être pris en compte

- Pour les pièces soumises à une usure due à l'utilisation ou une autre usure naturelle, ainsi que les vices du produit résultant d'une usure due à l'utilisation ou une autre usure naturelle. En font notamment partie les câbles, les distributeurs, les emballages, les buses, les vérins, les pistons, les pièces du boîtier où s'écoule le fluide, les filtres, les tuyaux flexibles, les joints d'étanchéité, etc. Les dommages dus à l'usure sont notamment causés par des produits d'enduction abrasifs, tels que par exemple les dispersions, les vernis, une base siliceuse ;
- En cas de défauts sur les appareils qui résultent de la nonobservation des consignes d'utilisation, d'une utilisation inappropriée ou incorrecte, d'une mise en service ou d'un montage erroné par l'acheteur ou un tiers, d'un usage non conforme à la destination, de conditions d'environnement anormales, de produits d'enduction inappropriés, d'influences chimiques, électrochimiques ou électriques, de conditions de fonctionnement inadéquates, d'une exploitation avec une mauvaise tension/fréquence du réseau, d'une surcharge, d'une maintenance, d'un entretien ou d'un nettoyage insuffisant ;
- En cas de défauts sur l'appareil qui ont été causés par l'utilisation d'accessoires, de pièces complémentaires ou de rechange qui ne sont pas des pièces originales de Wagner ;
- Dans le cas de produits sur lesquels des modifications ou des compléments ont été effectués ;
- Dans le cas de produits où le numéro de série a été effacé ou rendu illisible ;
- Dans le cas de produits sur lesquels des personnes non autorisées ont effectué des tentatives de réparation ;
- Dans le cas de produits ayant de faibles différences par rapport à l'état de consigne qui importent peu pour la valeur et l'aptitude à l'emploi de l'appareil ;

L'appareil n'est pas conçu pour un usage en service continu, en prêt ou en location – ces usages sont exclus de la garantie.

Le remplacement d'une pièce n'entraîne pas une extension de la période de garantie de l'appareil.

L'appareil doit être examiné immédiatement après réception. Les défauts visibles doivent être mentionnés par écrit dans les 14 jours suivant la réception de l'appareil afin d'éviter la perte des droits résultant de ces défauts.

Nous nous réservons le droit de faire appliquer la garantie par une société contractuelle.

Les réparations sortant du cadre de ce mode d'emploi sont réservées à notre usine. En cas de réparation ou de remplacement sous garantie, veuillez contacter le revendeur spécialisé auquel vous avez acheté l'appareil.

L'application de la garantie dépend de la preuve fournie au moyen d'une facture et d'un bon de livraison ou d'une preuve d'achat.

Après vérification, s'il s'avère qu'il ne s'agit pas d'un cas entrant dans le cadre de la garantie, les réparations sont à la charge de l'acheteur.

Toute réclamation auprès de Wagner fondée sur une panne ou une insuffisance d'un appareil, ou en décaissant, ne peut être reçue.

Nous affirmons ici que la présente déclaration de garantie ne représente pas une limitation des droits légaux ou des droits obtenus contractuellement via nos conditions générales de vente.

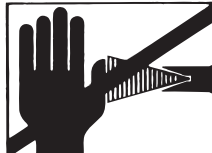
Les garanties ci-dessus sont uniquement valables pour les produits qui sont achetés dans l'UE, la CEI, en Australie par un commerce spécialisé agréé et qui sont utilisés dans le pays d'achat. S'il s'avère que le recours en garantie est injustifié, la réparation est effectuée aux frais de l'acheteur. Les présentes dispositions règlent votre rapport juridique avec nous de manière définitive. Tous les autres droits, notamment pour les dommages et les pertes de n'importe quel type qui résultent du produit ou de son utilisation, sont exclus sauf dans le champ d'application de la loi sur la responsabilité du fait des produits.

Cela n'affecte pas les droits résultant de la garantie des défauts vis-à-vis du commerçant spécialisé.

Cette garantie est soumise au droit allemand. La langue du contrat est l'allemand. Au cas où la signification du texte de cette garantie en allemand et celle du texte dans une autre langue divergent, la signification du texte en allemand a priorité.

Waarschuwing!

**Attentie: gevaar voor verwondingen door injectie !
De Airless apparaten ontwikkelen ee extreem
hoge spuitdruk.**



Gevaar

1

**Nooit vingers, handen of andere lichaamsdelen in aanraking met de spuitstraal laten komen!
Richt het spuitpistool nooit op uzelf, op andere personen of op dieren.
Het spuitpistool nooit zonder aanraakbeveiliging gebruiken**

Behandel een spuitverwonding niet als een gewone snijwond.
Bij huidletsel door coatingmateriaal direct een arts raadplegen voor een snelle, deskundige behandeling. Informeer de arts over het gebruikte coatingmateriaal of oplosmiddel.

2

Elke keer voordat het apparaat in gebruik wordt genomen, moeten de onderstaande punten, overeenkomstig de handleiding, in acht worden genomen:

1. Apparaten met gebreken mogen niet worden gebruikt.
2. Spuitpistool met veiligheidshendel aan de trekker borgen.
3. Zorg dragen voor een goede aarding van de netaansluiting.
4. Toelaatbare werkdruk van de hogedrukslang en het spuitpistool controleren
5. Alle verbindingen op lekkage controleren

3

De aanwijzingen m.b.t. periodieke schoonmaak- en onderhoudsbeurten moeten streng worden aangehouden.

Voor alle werkzaamheden aan het apparaat en bij iedere werkonderbreking moeten de onderstaande regels in acht worden genomen :






1. Spuitpistool en slang van druk ontlasten
2. Spuitpistool met veiligheidshendel aan de trekker borgen.
3. Apparaat uitschakelen

Let op de veiligheid!

Hartelijk gefeliciteerd met de aankoop van uw WAGNER verfaanbrengtoestel.

U bezit nu een merkproduct, dat voor een storingvrije werking zorgvuldig moet worden gereinigd en onderhouden. **Lees voor inbedrijfstelling van het apparaat de gebruikshandleiding nauwkeurig door en neem de veiligheidsaanwijzingen in acht. Bewaar de gebruikshandleiding zorgvuldig.**

Uitleg van de gebruikte symbolen

 Gevaar	Duidt een rechtstreeks dreigend gevaar aan. Als ze niet gemeden wordt, zijn de dood of zeer ernstig letsel het gevolg.
	Duidt toepassingstips en andere bijzonder nuttige aanwijzingen aan.
	Draag bij de werkzaamheden een geschikte gehoorbescherming.
	Draag bij de werkzaamheden een geschikte adembescherming.
	Draag bij de werkzaamheden geschikte veiligheidshandschoenen.

Algemene veiligheidsaanwijzingen

Waarschuwing! Lees alle veiligheidstips en instructies. Door het niet in acht nemen van de veiligheidstips en de vermelde instructies kunnen er een elektrische schok, brand en/of ernstige verwondingen optreden. Met het hieronder gebruikte begrip "elektrisch gereedschap" wordt zowel elektrisch gereedschap op netvoeding (met netkabel) bedoeld als oplaadbaar elektrisch gereedschap (zonder netkabel).



1. Veiligheid op de werkplek

- Houd de werkplek schoon en goed verlicht.** Wanorde en niet verlichte werkplekken kunnen tot ongevallen leiden.
- Gebruik het apparaat niet in een explosiegevaarlijke omgeving met brandbare vloeistoffen, gassen of stof.** Elektrisch gereedschap wekt vonken op die stof of dampen kunnen ontsteken.
- Houd kinderen en andere personen tijdens het gebruik van elektrisch gereedschap op afstand.** Wanneer u wordt afgeleid, kunt u de controle over het apparaat verliezen.

2. Elektrische veiligheid

- De netstekker van het apparaat moet passen in de wandcontactdoos. De stekker mag op geen enkele manier worden gewijzigd. Gebruik geen stekkeradapter voor geaarde apparaten.** Ongewijzigde stekkers en passende wandcontactdozen verminderen het risico van elektrische schokken.
- Voorkom contact van uw lichaam met geaarde oppervlakken van b.v. buizen, radiatoren, fornuizen en koelkasten.** Er bestaat een verhoogd risico op elektrische schokken wanneer uw lichaam is geaard.
- Houd het apparaat uit de regen en breng het niet in contact met water.** In een elektrisch apparaat binnendringend water verhoogt het risico van elektrische schokken.
- Gebruik de netkabel niet voor andere doeleinden, b.v. om het apparaat aan te dragen, op te hangen of om de stekker uit de wandcontactdoos te trekken.** Houd de kabel verwijderd van warmtebronnen, olie, scherpe randen of bewegende delen van apparaten. Beschadigde kabels en kabels die in de war zijn verhogen het risico van elektrische schokken.
- Als u met elektrisch gereedschap buiten werkt, gebruik dan uitsluitend verlengsnoeren die ook voor buiten geschikt zijn.** Het gebruik van voor buitengebruik geschikte verlengkabels vermindert het risico van elektrische schokken.
- Als het gebruik van het apparaat in een vochtige omgeving niet valt te vermijden, gebruik dan een aardlekschakelaar.** Het gebruik van een aardlekschakelaar voorkomt het risico van een elektrische schok.

3. Veiligheid van personen

- a) **Wees alert, let op wat u doet en gebruik uw gezond verstand bij het werken met elektrisch gereedschap. Gebruik het apparaat niet wanneer u moe bent of onder de invloed bent van drugs, alcohol of medicijnen. Eén moment van onachtszaamheid tijdens het gebruik van het apparaat kan leiden tot ernstig letsel.**
- b) **Gebruik persoonlijke beschermingsmiddelen en draag altijd een veiligheidsbril. Het gebruik van persoonlijke beschermingsmiddelen, zoals stofmasker, antislip veiligheidsschoenen, veiligheidshelm of gehoorbescherming, afhankelijk van type en gebruik van het elektrisch gereedschap, vermindert het risico van letsel.**
- c) **Voorkom onbedoeld starten van het gereedschap. Verzeker u ervan dat de schakelaar in de stand "UIT" staat, voordat u de netstekker in de wandcontactdoos steekt. Wanneer u tijdens het dragen van het apparaat een vinger op de schakelaar houdt of het apparaat ingeschakeld op de netvoeding aansluit, kan dit leiden tot ongevallen.**
- d) **Verwijder afstelgereedschap of moersleutels voordat u het apparaat inschakelt. Gereedschap of een moersleutel die zich in een draaiend deel van het apparaat bevindt, kan leiden tot letsel.**
- e) **Vermijd een abnormale lichaamshouding. Zorg voor een goede houding en bewaar op elk moment uw evenwicht. Dan kunt u het apparaat in onverwachte situaties beter onder controle houden.**
- f) **Draag geschikte kleding. Draag geen loszittende kleding of sierraden. Houd haren, kleding en handschoenen verwijderd van bewegende delen. Loszittende kleding, sierraden of lange haren kunnen door bewegende delen worden gegrepen.**
- g) **Pas op voor een vals gevoel van veiligheid en neem de veiligheidsvoorschriften voor elektrisch gereedschap in acht, ook wanneer u na veelvuldig gebruik vertrouwd met het elektrisch gereedschap bent. Onoplettendheid kan binnen een fractie van een seconde tot ernstig letsel leiden.**

4. Zorgvuldige omgang met en gebruik van elektrisch gereedschap

- a) **Zorg dat u het apparaat niet overbelast. Gebruik voor uw werkzaamheden het daarvoor bedoelde elektrische gereedschap. Met het juiste elektrische gereedschap werkt u beter en veiliger binnen het aangegeven vermogensbereik.**
- b) **Gebruik geen elektrisch gereedschap waarvan de schakelaar defect is. Elektrisch gereedschap dat niet meer kan worden in- of uitgeschakeld, is gevaarlijk en moet worden gerepareerd.**
- c) **Verwijder de stekker uit de wandcontactdoos voordat u afstellingen aan het apparaat uitvoert, accessoires vervangt of het apparaat aan de kant legt. Deze voorzorgsmaatregel voorkomt dat het apparaat onbedoeld wordt gestart.**
- d) **Bewaar elektrisch gereedschap, wanneer het niet wordt gebruikt, buiten bereik van kinderen. Laat geen personen met het apparaat werken die daar niet mee vertrouwd zijn of die deze aanwijzingen niet hebben gelezen. Elektrisch gereedschap is gevaarlijk wanneer dit door onervaren personen wordt gebruikt.**
- e) **Onderhoud het apparaat zorgvuldig. Controleer dat bewegende delen correct functioneren en niet klemmen en dat er geen onderdelen zijn gebroken of zodanig beschadigd dat de werking van het apparaat nadelig wordt beïnvloed. Laat beschadigde onderdelen voor gebruik van het apparaat repareren. Veel ongevallen worden veroorzaakt door slecht onderhouden elektrisch gereedschap.**
- f) **Gebruik elektrisch gereedschap, accessoires, hulpmiddelen enz. in overeenstemming met deze aanwijzingen en zoals voor dit specifieke type apparaat is voorgeschreven. Houd daarbij rekening met de werkomstandigheden en de uit te voeren werkzaamheden. Het gebruik van elektrisch gereedschap voor ander dan het bedoelde gebruik kan leiden tot gevaarlijke situaties.**
- g) **Zorg ervoor dat de grepen en greepvlakken schoon en vrij van olie en vet blijven. Gladde grepen en greepvlakken maken een veilig gebruik en controle over het elektrisch gereedschap in onverwachte situaties onmogelijk.**

5. Service

- a) **Laat het apparaat uitsluitend repareren door gekwalificeerd technisch personeel en uitsluitend met originele onderdelen. Daarmee blijft de veiligheid van het apparaat gewaarborgd.**
- b) **Wanneer het netsnoer van dit apparaat is beschadigd, moet dit door de fabrikant, zijn klantenservice of een gelijkwaardig gekwalificeerd persoon worden vervangen om gevaren te voorkomen.**

Bescherming van de gezondheid



Let op! Draag adembescherming: verfnevel en oplosmiddeldampen zijn schadelijk voor de gezondheid. Werk uitsluitend in ruimten met goede natuurlijke ventilatie of gebruik geforceerde ventilatie. Het dragen van werkkleding, veiligheidsbril, gehoorbescherming en handschoenen wordt aanbevolen.

Brandbare coatingmaterialen



De spuitpistolen mogen niet worden gebruikt voor het verspuiten van brandbare stoffen.

Explosiebeveiliging



Gebruik het apparaat niet in ruimtes die onder de explosiebeveiligingsverordening vallen.

Explosie- en brandgevaar bij spuitwerkzaamheden door ontstekingsbronnen



Er mogen zich geen ontstekingsbronnen in de omgeving bevinden, bijv. open vuur, het roken van sigaretten, sigaren en pijpen, vonken, gloeiende draden, hete oppervlakken, enz.

Elektrostatische lading (vonk- en vlamvorming)



Op grond van de stromingssnelheid van het bedekkingsmateriaal bij het spuiten kunnen er aan het apparaat elektrostatische ladingen ontstaan. Deze kunnen bij ontlading de vorming van vonken of vlammen tot gevolg hebben. Daarom moet het apparaat altijd via de elektrische installatie geaard zijn. Het apparaat moet via een volgens de voorschriften gearde veiligheidscontactdoos worden aangesloten.

Ventilatie

Om brand- en explosiegevaar alsook beschadigingen van de gezondheid bij spuitwerkzaamheden te voorkomen, moet voor een goede natuurlijke of kunstmatige ventilatie gezorgd worden.

Apparaat en spuitpistool beveiligen

Beveilig de slangen, accessoires en filteronderdelen volledig voordat u de sproeipomp gebruikt. Onbeveiligde onderdelen stoten soms een sterke kracht uit of veroorzaken lekken van vloeistof onder hoge druk, met zware schade tot gevolg. Het spuitpistool dient bij montage of demontage van de spuitdop en bij onderbreking van de werkzaamheden altijd te worden geborgd.

Terugstoot van het spuitpistool



Bij een hoge werkdruk komt bij het overhalen van de trekker een reactiekracht van maximaal 15 N vrij. Indien u hier niet op bent voorbereid, kan de hand worden teruggestoten of kunt u het evenwicht verliezen. Hierdoor kan letsel ontstaan. Een continue belasting door deze terugstoot kan tot blijvende gezondheidsschade leiden.

Maximale werkdruk

De maximale werkdruk voor spuitpistool, spuitpistooltoebehoren en hogedrukslang mag niet lager zijn dan de op het apparaat vermelde maximale werkdruk van 200 bar (20 MPa).

Coatingmateriaal

Houd rekening met gevaren die het gevolg kunnen zijn van het verspoten materiaal en neem tevens de aanwijzingen op de verpakking of van de fabrikant van het materiaal in acht. Verspuit geen materialen waarvan u de eventuele gevaren niet kent.

Hogedrukslang (veiligheidsaanwijzing)



Let op, gevaar voor letsel door injectie! Door slijtage, knikken en niet-doelmatig gebruik kunnen lekplaatsen in de hogedrukslang ontstaan. Door een lekplaats kan vloeistof in de huid geïnjecteerd worden.

Hogedrukslang vóór elk gebruik grondig controleren.
 Vervang een beschadigde hogedrukslang onmiddellijk.
 Probeer nooit een defecte hogedrukslang zelf te repareren!
 Vermijd scherpe bochten en knikken. De kleinste buigstraal mag ongeveer 20 cm bedragen.
 Rijd niet over de hogedrukslang en bescherm deze tegen scherpe voorwerpen en kanten.
 Nooit aan de hogedrukslang trekken om het toestel te bewegen.
 Hogedrukslang niet verdraaien.
 Hogedrukslang niet in oplosmiddel leggen. Buitenkant alleen met een doordrenkte doek afvegen.
 Hogedrukslang zo leggen, dat er geen struikelgevaar bestaat.
 Elektrostatische lading van spuitpistool en hogedrukslang wordt via de hogedrukslang afgeleid. Daarom moet de elektrische weerstand tussen de aansluitingen van de hogedrukslang gelijk zijn aan of kleiner zijn dan 197 kΩ/m (60 kΩ/ft.).



Vanwege de werking, veiligheid en levensduur, alleen WAGNER-originele-hogedrukslangen en spuitmondstukken gebruiken. Overzicht zie „Reserveonderdelenlijst“.



Bij oude hogedrukslangen stijgt het risico op beschadigingen. Wagner raadt aan, de hogedrukslang na 6 jaar te vervangen.

Aansluiting van het apparaat

De aansluiting moet via een voorschriftmatig geaard veiligheidsstopcontact plaatsvinden. De aansluiting moet met een foutstroombeschermingsinrichting INF ≤ 30 mA zijn uitgerust.

Apparaat opstellen



Gevaar

Bij werkzaamheden binnen:

Nabij het apparaat mogen zich geen oplosmiddelhoudende dampen kunnen ophopen. Het apparaat opstellen aan de van het spuitobject afgekeerde zijde. Minimale afstand van 5 m tussen het apparaat en het spuitpistool aanhouden.

Bij werkzaamheden buiten:

Er mogen geen oplosmiddelhoudende dampen naar het apparaat toe drijven. Let op de windrichting. Het apparaat zo opstellen, dat zich geen oplosmiddelhoudende dampen bij het apparaat kunnen ophopen. Minimale afstand van 5 m tussen het apparaat en het spuitpistool aanhouden.

Onderhoud en reparaties



Gevaar

Voor alle werkzaamheden aan het apparaat drukontlasting uitvoeren en netstekker uit de contactdoos halen.

Reiniging van de apparatuur



Gevaar

Gevaar voor kortsluiting door binnendringend water! Spuit het apparaat nooit met een hogedruk- of stoomhogedrukreiniger af.

Reiniging van de apparatuur met oplosmiddel



Gevaar

Bij de reiniging van de apparatuur met oplosmiddel mag in geen geval in een reservoir met een kleine opening (spongat) worden gespoten of gepompt. Gevaar voor de vorming van een ontplofbaar gas/ lucht-mengsel. Het reservoir dient geaard te zijn. Gebruik voor het schoonmaken geen brandbare materialen.

Aarding van het werkstuk

Het te coaten werkstuk moet geaard zijn.

Thermische beveiliging

Het apparaat is voorzien van een thermische beveiliging die het apparaat bij oververhitting uitschakelt. In dit geval toestel

uitschakelen, keuzeschakelaar in de positie PRIME (verticaal) draaien, stekker eruit trekken en het toestel min. 30 minuten laten afkoelen. Verhelp de oorzaak van de oververhitting, b.v. een afgedekte sleuf voor het aanzuigen van lucht.

Beschrijving (Afb. 1)

1 Drukregelaar	2 Slangaansluiting
3 Inlaatklepdrukker	4 Slanghouder
5 Telescoophandgreep	6 Spuitpistool
7 Mondstukhouder	8 Spuitmondstuk 517
9 AAN/UIT-schakelaar (0=UIT, I=AAN)	10 Keuzeschakelaar
11 Filter (wit)*	12 Gereedschapsbox
13 Hogedrukslang	14 Retourleiding
15 Inlaatfilter	16 Aanzuigslang
17 Houder voor materiaalreservoir	18 Olie
19 Gebruiksaanwijzing	20 Manometer

* filter in pistool voorgemonteerd

Verwerkbare materialen

Dispersie- en latexverven voor binnenshuis.



De volgende coatingmaterialen kunnen alleen met optionele toebehoren (mondstuk en filter) worden verwerkt: Lakken en lazuurverven die water en oplosmiddel bevatten. Lakverven, oliën, oplosmiddelen, kunstharlakken, PVC-lakken, voorlakken, grondlakken, vulstoffen en roestwerende verven.

Niet-verwerkbare materialen

Materialen die sterk schurende bestanddelen bevatten, **façadeverf**, logen en zuurhoudende coatingmaterialen.

Brandbare coatingmaterialen.



Neem contact op met de Wagner-serviceafdeling, om in geval van twijfel de verdraagzaamheid van het coatingmateriaal met de voor de bouw van het apparaat gebruikte materialen te garanderen.

Toepassingsbereik

Coaten van wanden binnenshuis alsook kleine en middelgrote objecten buitenshuis (bijv. schuttingen, garagedeuren etc.).

Benodigd gereedschap en hulpmiddelen

- Verstelbare schroefsleutel (2 stuks)
- Kruiskopschroevendraaier
- Lege houder
- Een groot stuk karton
- Afdek materiaal

Vorbereiding van de werkplek



Stopcontacten en schakelaars beslist afplakken. Gevaar voor een elektrische schok door binnendringend spuitmateriaal!



Dek alle oppervlakken en objecten af, die niet gespoten moeten worden of verwijder deze uit het werkbereik. Wagner stelt zich niet aansprakelijk voor schade die ontstaat door verfnevel (overspray).

Silicaatverf tast bij contact glas- en keramiekvlakken aan! Alle overeenkomstige oppervlakken moeten daarom beslist compleet worden afgedekt.



Let op de kwaliteit van het gebruikte afplakband.

Gebruik op behang en geverfde ondergronden niet een te sterk hechtend plakband om beschadigingen bij het verwijderen te vermijden. Verwijder de plakbanden langzaam en gelijkmatig; in geen geval schoksgewijs. Laat de oppervlakken alleen zo lang als nodig is afgeplakt, om mogelijke resten bij het verwijderen te minimaliseren. Let ook op de instructies van de plakbandfabrikant.

Vorbereiden van het materiaal

Met de PowerPainter 90 kunnen binnenwandverven, lakken en lazuurverven onverdund of licht verdund worden verspoten. Gedetailleerde informatie vindt u in het technische datablad van de fabrikant (→ downloaden via internet).

1. Roer het materiaal grondig op en verdun het in het gebinte conform de verdunningsaanbeveling (voor het omroeren wordt een roermachine aanbevolen).

Verdunningsadvies	
Te verspuiten materiaal	
Beits	onverdund
Houtveredelingsmiddel, beits, olie, desinfectiemiddel, plantenbeschermingsmiddel	onverdund
Oplosmiddelhoudende of waterverdunbare lak, grondverf, autolak, hoogviskeuze beits	5 - 10% verdunnen
Binnenwandverf (dispersies en latexverf)	0 - 10% verdunnen



De in de tabel genoemde waarden zijn richtwaarden.
De voor het gebruikte materiaal optimale verdunning moet door een spuittest worden vastgesteld.
Details over het uitvoeren van de spuittest vindt u in de paragraaf "Spuittechniek".

Montage

1. Schroef de houder voor het materiaalreservoir met de twee schroeven aan het basistoestel vast. (Afb. 2)
2. Plaats de slanghouder in de telescoophandgreep. (Afb. 3)
3. Verwijder de afdekkappen aan slang en slangaansluiting. (Afb. 4)
4. Manometer op de slangaansluiting vastschroeven.
5. Hogedrukslang op de manometer schroeven.
Houd met een verstelbare schroefsleutel de aansluiting vast en trek de slang met een andere schroefsleutel vast. (Afb. 5)
6. Draai de schroefdraad aan het andere einde van de slang op de aansluiting op het spuitpistool. Houd het spuitpistool met een verstelbare schroefsleutel aan het handvat vast en trek de slangmoer met een andere schroefsleutel vast. (Afb. 6)
7. Plaats de mondstukhouder op het spuitpistool (afb. 7 A) en draai hem in de eindpositie (afb. 7 B) om hem te bevestigen.
8. Trek de rode afsluiting uit de materiaalingang. (Afb. 8, 1)
9. Schroef de aanzuigslang op de materiaalingang en trek hem vast. (Afb. 8)
10. Schuif de retourleiding in het retouraansluitstuk. (Afb. 9)

Bedieningselementen op het apparaat (Afb. 10)

- A** Met de AAN/UIT-schakelaar zet u de spuit aan en uit (0=UIT, I=AAN).
- B** Met de keuzeschakelaar kunnen volgende instellingen worden uitgevoerd:
- PRIME (Schakelaar staat verticaal) → •Voor het voorvullen van het systeem met verf
•Voor de drukontlasting
- SPRAY (Schakelaar staat horizontaal) → •Voor het werken met een verfspuitpistool
- C** Met de drukregelaar kan de spuitdruk worden ingesteld.
De juiste spuitdruk is afhankelijk van het gebruikte materiaal.

Telescoophandgreep

De telescoophandgreep kan indien nodig in- en uitgeschoven worden:

- Voor het ontgrendelen van de telescoophandgreep: → Wartelmoer (afb. 11, 1) linksom draaien
Voor het vergrendelen van de telescoophandgreep: → Wartelmoer (afb. 11, 1) rechtsom draaien

Spuitpistool



Gevaar

Zet de trekker altijd vast in de vrije stand wanneer u het spuitmondstuk aanbrengt of wanneer het spuitpistool niet in gebruik is.

- Druk de trekkervergrendeling van links naar rechts in, als u naar de achterzijde van het pistool kijkt om de trekker te vergrendelen. (Afb. 12, A)
- Druk van rechts naar links op de trekkervergrendeling, als u naar de achterzijde van het pistool kijkt, om de trekker te ontgrendelen. (Afb. 12, B)
- Zet het mondstuk met de spuit naar voren wijzend erin. (Afb. 13)



Afhankelijk van het te verwerken materiaal moet een andere mondstukmaat en een ander pistoolfilter worden gebruikt. Informatie over de beschikbare spuitneuzen en filters vindt u in de paragraaf "Accessoires".

Drukontlastingsprocedure



Gevaar

Vergeet niet de drukontlastingsprocedure uit te voeren wanneer u het toestel om welke reden dan ook afsluit. Door deze handelwijze wordt de druk uit de spuitslang en het pistool afgelaten.

1. Borg het spuitpistool. (Afb. 12)
2. Schakel het toestel uit.
Draai de keuzeschakelaar in de stand PRIME (verticaal). (Afb. 14)
3. Ontgrendel het spuitpistool. Houd het spuitpistool boven een lege bak en druk op de trekker om de druk af te laten.
4. Borg het spuitpistool.

Inbedrijfstelling

Controleer voor aansluiting op het lichtnet dat de netspanning overeenkomt met de gegevens op het typeplaatje.

1. Spuit een beetje olie uit het toegevoegde flesje in de gemarkeerde opening (afb. 15, 1).
Tip: het toestel daarbij naar achteren kiepen. Zonodig kunt u ook een lichte huishoudelijke olie gebruiken.
2. Maak de retourleiding van de aanzuigslang los.
3. Plaats de aanzuigslang (afb. 15, 2) in de materiaalhouder en de retourleiding (afb. 15, 3) in een lege bak.
4. Druk op de rode inlaatklepdrukker, om er zeker van te zijn, dat de inlaatklep vrij is. (Afb. 16)
5. Netsnoer insteken.
6. Draai de keuzeschakelaar in de stand PRIME (verticaal).
7. Houd de retourleiding boven de lege bak en schakel het apparaat in.
Daardoor wordt conserveringsmiddel, dat zich eventueel nog in het systeem bevindt eruit gespoeld.
8. Schakel het apparaat weer uit, zodra materiaal uit de retourleiding naar buiten komt.
9. Bevestig de retourleiding aan de haken van de aanzuigslang. (Afb. 17)
10. Draai de keuzeschakelaar in de stand SPRAY (horizontaal).
11. Richt het spuitpistool op een stuk karton en schakel het apparaat in.
12. Ontgrendel het spuitpistool en houd de trekker tot het materiaal gelijkmatig naar buiten komt.
13. Laat de trekker los en ontgrendel het spuitpistool.

Spuittechniek



Gevaar

Vergeet niet de drukontlastingsprocedure uit te voeren wanneer u het toestel om welke reden dan ook afsluit. Door deze handelwijze wordt de druk uit de spuitslang en het pistool afgelaten.

Zorg ervoor dat de verfslang vrij is van knikken en uit de buurt van voorwerpen met scherpe randen.

- Het is efficiënt, om eerst op een karton of soortgelijke ondergrond te oefenen, om het spuitbeeld te controleren en zich met het gebruik van het spuitpistool vertrouwd te maken.



Bij een gelijkmatige spuitproef zoals in afbeelding 18 A zijn alle instellingen correct.

Vertoont de spuitproef "kantstrepen" zoals in afbeelding 18 B, verhoog dan trapsgewijs de druk of verdun verder in stappen van 5%. (maximaal toegestane verdunning van de fabrikant in acht nemen).

- De sleutel voor een hoogwaardig resultaat is de gelijkmatige laag van het gehele oppervlak.
Beweeg uw arm met een constante snelheid en houd het spuitpistool op een constante afstand van het oppervlak. De beste spuitafstand is 25 tot 30 cm tussen het spuitmondstuk en het oppervlak. (Afb. 19, A)
- Houd het spuitpistool onder een rechte hoek ten opzichte van het oppervlak. Dit betekent dat u uw gehele arm heen en weer moet bewegen, en niet slechts uw pols buigen. (Afb. 19, B)
- Houd het spuitpistool haaks ten opzichte van het oppervlak, anders wordt het ene uiteinde van het patroon dikker dan het andere. (Afb. 19, C)
- Trek de trekker aan nadat u bent begonnen met de armbeweging. Laat de trekker los voordat u stopt met de armbeweging. (Afb. 19, D) Het spuitpistool moet in beweging zijn op het moment dat de trekker wordt aangetrokken of losgelaten. Zorg bij elke slag voor een overlapping van ongeveer 30%. Dit resulteert een gelijkmatige dekking.



Tijdens het werken schakelt de pomp steeds weer aan en uit om de druk te regelen. Dit is normaal en geen foutief functioneren.

Het spuitmondstuk opstoppen

Als het spuitpatroon vervormd wordt of helemaal stopt terwijl de trekker is aangetrokken, voert u de volgende stappen uit.



Gevaar

Probeer het mondstuk niet te ontstoppen of te reinigen met uw vingers. De vloeistof onder hoge druk kan uw huid doorboren.

1. Laat de trekker los en vergrendel het pistool. Verdraai het draaibare mondstuk 180° zodat de pijl wijst naar de achterkant van het pistool (Afb. 20).



Onder druk kan het erg moeilijk zijn het spuitmondstuk te draaien. Draai de keuzeschakelaar in de stand PRIME (verticaal) en trek aan de trekker. Hierdoor neemt de druk af en kan het mondstuk eenvoudiger worden gedraaid.

2. Draai de keuzeschakelaar in de stand SPRAY (horizontaal).
3. Ontgrendel het pistool en trek de trekker aan. Richt het pistool op een stukje afvalhout of karton. Op deze wijze kan de druk in de spuitslang de blokkering wegblazen. Als het mondstuk schoon is, komt het materiaal in een rechte bundel onder hoge druk naar buiten.
4. Laat de trekker los en vergrendel het pistool. Draai het mondstuk om zodat de pijl weer naar voren wijst. Ontgrendel het pistool en ga verder met spuiten.

Werkonderbreking



Gevaar

Vergeet niet de drukontlastingsprocedure uit te voeren wanneer u het toestel om welke reden dan ook afsluit. Door deze handelwijze wordt de druk uit de spuitslang en het pistool afgelaten.

- Schakel het apparaat uit en haal de netstekker eruit.
- Spuitpistool in een plastic zak doen en luchtdicht afsluiten.
- Verfoppervlak in het verfgebinte met een beetje water bevochtigen, zodat het niet hard wordt.

Buiten bedrijf stellen en reinigen

Deskundige reiniging is een voorwaarde voor een storingsvrij gebruik van het verfopbrengapparaat. Bij niet of ondeskundig uitgevoerde reiniging vervalt elke aanspraak op garantie.



Gevaar

Gebruik voor het schoonmaken geen brandbare materialen.



Reinig het apparaat altijd direct na afloop van het werken. Ingedroogd coatingmateriaal bemoeilijkt de reiniging.

1. Voer de drukontlastingsprocedure uit.
2. Borg het spuitpistool.
3. Verwijder de mondstukhouder van het spuitpistool. (Afb. 21)
4. Plaats de aanzuigslang en retourleiding in een bak met water resp. een voor het gebruikte materiaal geschikte reinigungsoplossing.
5. Draai de keuzeschakelaar in de stand SPRAY en zet de druk op maximum.
6. Houd het spuitpistool aan de rand van een lege bak. (Afb. 22)



Gevaar

Aard het pistool bij het spoelen met oplosmiddelen via een metalen reservoir.

7. Ontgrendel het pistool en houd de aftrekbeugel zolang ingedrukt, tot alleen nog heldere vloeistof uit het pistool naar buiten komt.

8. Schakel het apparaat uit en haal de netstekker eruit.
9. Draai de keuzeschakelaar in de stand PRIME (verticaal).
10. Trek de trekker om een drukontlasting uit te voeren.
11. Borg het spuitpistool.
12. Verwijder het spuitpistool van de verflang met verstelbare sleutels.
13. Maak de bovenkant van de trekkegeleiding (Afb. 23, 1) los uit de pistoolkop.
14. Maak de hendel (afb. 23, 2) van de pistoolkop los en verwijder hem door gebruik te maken van de onderkant van de trekkegeleiding als moersleutel.
15. Haal het pistoolfilter (afb. 23, 3) eruit. Reinigen dit en het mondstuk met een zachte borstel en een geschikt reinigingsmiddel.
16. Verwijder het mondstuk (1), sluitring (2) en de houder (3) uit de mondstukhouder (4) en reinig alle delen grondig. (Afb. 24)
17. Plaats het gereinigde filter (afb. 23, 3) met de conische zijde naar voren weer in het pistoolhuis en schroef het pistoolhuis weer op het spuitpistool vast.
18. Plaats de houder en de sluitring weer in de mondstukhouder.
Schroef de mondstukhouder op het pistool.
19. Verwijder de aanzuigslang van het basistoestel.
20. Verwijder de retourleiding, terwijl u de blauwe borgring naar boven drukt en de slang gelijktijdig naar beneden trekt.
21. Veeg beide slangen van buiten schoon.
22. Trek de filterschijf (afb. 25, 1) voorzichtig met een tang uit het aanzuigfilter.
23. Reinig de filterschijf grondig onder stromend water.
24. Verwijder de hoge druk slang met een schroefsleutel van het basistoestel.
25. Vul ca. 60 ml olie voor de conservering in de pomp. (Afb. 26)
26. Sluit de stekker aan.
27. Houd een doek voor de slangaansluiting en schakel het apparaat voor ca. 5 seconde in. (Afb. 27)
De pomp wordt door dit proces geconserveerd.

Onderhoud en reparaties



Voor alle werkzaamheden aan het apparaat drukontlasting uitvoeren en netstekker uit de contactdoos halen.

a) De inlaatklep reinigen



Als er bij het aanzuigen van het materiaal problemen optreden, moet eventueel de inlaatklep gereinigd of onderhouden worden. Problemen kunnen worden vermeden, als het apparaat altijd zoals voorgeschreven wordt gereinigd en onderhouden.

1. Verwijder de aanzuigslang en retourleiding.
2. Verwijder de inlaatklepeenheid (Afb. 28, 1) met een verstelbare schroefsleutel van het basistoestel. Onderwerp de binnen- en buitenkant van het inlaatklepstuk aan een visuele inspectie. Verwijder eventuele verfresten met een geschikte reinigingsoplossing.
3. Draai het inlaatklepeenheid terug in de basistoestel.

b) Onderhoud pomp

Reparatie sets (Afb. 29)

Benaming	Bestelnr.
Reparatie set zuigerpomp (pos. 5,6,7,8,9,10,11)	2325 023
Reparatie set dichtingen (pos. 8,9)	2324 303



Draag altijd oogbescherming tijdens het verrichten van onderhoud aan de pomp. Vergeet niet de drukontlastingsprocedure uit te voeren wanneer u het toestel om welke reden dan ook afsluit, ook voor onderhoud en afstelling. Vergeet niet de stekker van het toestel uit het stopcontact te halen na het uitvoeren van de drukontlastingsprocedure en voor het uitvoeren van onderhoud en afstellingen. De omgeving moet vrij zijn van oplosmiddelen en verfdampen.

1. Verwijder de aanzuigslang en retourleiding.
2. Verwijder het voorpaneel en de 4 bevestigingsschroeven met een kruiskopschroevendraaier T20.
3. Verwijder de koppelschroef (1) en ring (2) waarmee de verbindingsbus (3) is bevestigd. De verbindingsbus vormt de verbinding tussen de koppeling (4) en de zuiger (5).
4. Trek de verbindingsbus uit met een tang.
5. Draai de pompas zodanig dat de zuiger zich helemaal bovenaan bevindt. Druk daarvoor bijv. met een schroevendraaier het koppeling (4) tegen de bovenste moer (7). Dit is noodzakelijk om alle onderdelen te demonteren.

6. Schroef de inlaatklepeenheid (6) uit het basistoestel.
7. Verwijder de zuigereenheid, terwijl u de zuiger (5) naar beneden drukt.
8. Controleer de zuiger (5) en het afdichtpakket (9) op slijtage en vervang indien nodig de onderdelen.
9. Draai de bovenste moer (7) los en verwijder deze met een verstelbare sleutel.
10. Verwijder de bovenste afdichting (8), terwijl u van onder tegen de afdichting drukt en hem er zo uit drukt. Zorg ervoor dat u de behuizing niet beschadigt op de plaats waar de afdichtingen zich bevinden.
11. Reinig de plaats waar de nieuwe afdichtingen moeten worden bevestigd.

Montage

1. Smeer de nieuwe bovenste afdichting (8) met een lichte huishoudelijke olie en plaats de ring met de hand (met de open kant naar beneden) in de bovenste opening van de behuizing.
2. Pak de nieuwe bovenste moer (7) en breng wat smeervet op de schroefdraad aan. Zet de bovenste moer op de bovenkant van de behuizing en draai deze aan met een verstelbare sleutel. De bovenste afsluitring wordt zo op de juiste plaats gebracht.
3. Smeer de zuiger (5) en het afdichtpakket (9) zoals voor de bovenste afdichting beschreven in. Plaats de zuiger met het afdichtpakket in de onderkant van de behuizing.
4. Breng het inzetgereedschap (10) in en draai het stevig in de overeenkomstige positie om de zuiger en de afdichting juist te plaatsen. Verwijder het inzetgereedschap.
5. Lijn de zuiger (5) uit met de koppeling (4). Zorg ervoor dat u de zuiger niet beschadigt.
6. Breng wat smeer aan in de openingen in de koppeling waar de verbindingbus (3) wordt aangebracht.
7. Plaats de verbindingbus (3) om de koppeling te verbinden met de zuiger. Hiervoor moet de zuiger mogelijk omhoog of omlaag worden bewogen.
8. Plaats de koppelingsschroef (3) en ring (2) om de verbindingbus vast te zetten.
9. Breng de nieuwe O-ring (11) aan op het inlaatklepstuk, smeer deze met lichte huishoudelijke olie, draai deze in de onderkant (inlaat) van de behuizing en draai hem vast met een verstelbare sleutel.
10. Breng enkele druppels lichte huishoudelijke olie aan tussen de bovenste moer (7) en de zuiger (5). Hierdoor wordt de levensduur van de afsluitring verlengd.
11. Breng het voorpaneel en de 4 schroeven weer aan.

Reserveonderdelenlijst (Afb. 30)

Pos.	Benaming	Bestelnr.
1	Spuitpistool compl.	538040
2	Aanzuigslang en retourleiding	2306 605
3	Hogedrukslang, 15 m geel	523699
4	Manometer	2386868

Accessoires (niet bij levering inbegrepen)

Benaming	Bestelnr.
Spuitmondstuk 211 (20° Spuithoed, 0,011 inch Boring)	554211
Spuitmondstuk 311 (30° Spuithoed, 0,011 inch Boring)	554311
Spuitmondstuk 411 (40° Spuithoed, 0,011 inch Boring)	554411
Spuitmondstuk 213 (20° Spuithoed, 0,013 inch Boring)	554213
Spuitmondstuk 313 (30° Spuithoed, 0,013 inch Boring)	554313
Spuitmondstuk 413 (40° Spuithoed, 0,013 inch Boring)	554413
Spuitmondstuk 415 (40° Spuithoed, 0,015 inch Boring)	554415
Spuitmondstuk 515 (50° Spuithoed, 0,015 inch Boring)	554515
Spuitmondstuk 615 (60° Spuithoed, 0,015 inch Boring)	554615
Spuitmondstuk 417 (40° Spuithoed, 0,017 inch Boring)	554417
Spuitmondstuk 517 (50° Spuithoed, 0,017 inch Boring)	554517
Spuitmondstuk 617 (60° Spuithoed, 0,017 inch Boring)	554617
Spuitmondstuk 519 (50° Spuithoed, 0,019 inch Boring)	554519
Spuitmondstuk 619 (60° Spuithoed, 0,019 inch Boring)	554619
Spuitmondstuk 521 (50° Spuithoed, 0,021 inch Boring)	554521
Spuitmondstuk 621 (60° Spuithoed, 0,021 inch Boring)	554621
Filter, rood (Spuitmondstuk 211/311/411/213/313/413, 1 stuk)	34383
Filter, rood (Spuitmondstuk 211/311/411/213/313/413, 10 stuks)	97022
Filter, geel (Spuitmondstuk 415/515/615, 1 stuk)	43235
Filter, geel (Spuitmondstuk 415/515/615, 10 stuks)	97023

Accessoires (niet bij levering inbegrepen)

Filter, wit (Spuitsmondstuk 417/517/617/519/619/521/621, 1 stuk)	34377
Filter, wit (Spuitsmondstuk 417/517/617/519/619/521/621, 10 stuks)	97024
Pistool verlengstuk (15 cm)	556074
Pistool verlengstuk (30 cm)	556075
Pistool verlengstuk (45 cm)	556076
Pistool verlengstuk (60 cm)	556077
Pistool verlengstuk met draaibaar kniegewricht (100 cm)	96015
Pistool verlengstuk met draaibaar kniegewricht (200 cm)	96016
Pistool verlengstuk met draaibaar kniegewricht (300 cm)	96017
Inline Roller IR-100	345010
Hogedrukslang DN 4 mm, 7,5 m met roestvrijstalen nippel	9984573
Hogedrukslang DN 6 mm, 15 m voor dispersi	9984574
Hogedrukslang DN 6 mm, 30 m voor dispersi	9984575
Dubbele mof voor het koppelen van hogedrukslangen (1/4" x 1/4")	34038
Metex-fuik: Fuik voor het voorfilteren van het bedekkingsmateriaal in de verpakking. Aanzuigbuis direct in de fuik plaatsen.	34950
Zeefpakket (5 stuks) voor lak	34952
Zeefpakket (5 stuks) voor dispersie	34951
Easy Glide (118 ml)	0508619

Meer informatie over de productenreeks van WAGNER voor renovatiewerkzaamheden onder www.wagner-group.com

Technische gegevens

Soort pomp	Zuigerpomp
Spanning	230 V~ 50 Hz
Opgenomen vermogen	800 W
Beveiliging	Aansluiting alleen op FI-beveiligd stopcontact (16 A)
Isolatieklasse	I
Max. spuitdruk	20 MPa (200 bar)
Max. opbrengst	1,3 l/min
Geluidsdrukniveau*	75 dB (A) Onzekerheid K= 4 db
Geluidsdrukvermogen*	88 dB (A) Onzekerheid K= 4 db
Trillingsniveau*	< 2,5 m/s ² Onzekerheid K= 1,5 m/s ²
Max. temperatuur coatingmateriaal	40°C
Max. grootte mondstuk	0,021"
Slanglengte	15 m
Productafmetingen	ca. 73 x 47 x 55 cm
Gewicht	ca. 25,2 kg

* Gemeten volgens EN 50580:2014

Informatie over het trillingsniveau

Het aangegeven trillingsniveau is volgens een genormaliseerde testprocedure gemeten en kan ter vergelijking van elektrisch gereedschap worden gebruikt.

Het trillingsniveau dient ook voor een inleidende inschatting van de trillingsbelasting.

Pas op! De trillingsemisiewaarde kan tijdens het feitelijke gebruik van het elektrische gereedschap van de aangegeven waarde afwijken, afhankelijk van de wijze waarop het elektrische gereedschap wordt gebruikt. Het is noodzakelijk om veiligheidsmaatregelen ter bescherming van de bedienende persoon vast te leggen, die op een schatting van de blootstelling tijdens de feitelijke gebruiksvoorwaarden berusten (hierbij dienen alle delen van de bedrijfscyclus in acht genomen te worden, bijvoorbeeld tijden, waarin het elektrische gereedschap is uitgeschakeld, en zulke, waarin het weliswaar is ingeschakeld maar zonder belasting draait).

Milieu



Het toestel met toebehoren en verpakking moet milieuvriendelijk gerecycled worden. Deponeer het apparaat niet bij het huisvuil. Bescherm het milieu en lever het apparaat in bij een lokaal inzamelpunt of informeer bij de winkel. Verfresten en oplosmiddelen mogen niet in de riolering, het afvoersysteem of het huisvuil worden gestort. Deze dienen als speciaal afval apart te worden afgevoerd. Neem daarvoor de aanwijzingen op de productverpakkingen in acht.

Belangrijke aanwijzing m.b.t. productaansprakelijkheid!

Op basis van een sinds 01.01.1990 geldende EU-verordening is de fabrikant uitsluitend aansprakelijk voor zijn product, wanneer alle onderdelen van hem afkomstig zijn of door hem zijn vrijgegeven, resp. wanneer de apparatuur correct is gemonteerd en wordt gebruikt. Bij gebruik van niet-originele accessoires en reserveonderdelen kan de aansprakelijkheid geheel of gedeeltelijk vervallen.

Verhelpen van storingen

Storing	Oorzaak	Oplossing
Het spuitapparaat start niet.	<ul style="list-style-type: none"> • Het spuitapparaat is niet aangesloten op het stopcontact. • Het spuitapparaat is uitgeschakeld. • Het spuitapparaat is uitgezet terwijl deze nog onder druk stond. • Er staat geen spanning op het stopcontact. • Het verlengsnoer is beschadigd of heeft onvoldoende capaciteit. • Het apparaat is oververhit 	<ul style="list-style-type: none"> → Sluit het spuitapparaat aan op het stopcontact. → Zet de schakelaar AAN/UIT op de stand AAN (I). → Drukontlasten en keuzeschakelaar aansluitend weer op SPRAY zetten → Controleer de netspanning. → Vervang het netsnoer. → Toestel uitschakelen, keuzeschakelaar in de positie PRIME (verticaal) draaien, stekker eruit trekken en het toestel min. 30 minuten laten afkoelen. Oorzaak van de oververhitting verhelpen, bijv. afgedekte ventilatiegoleuven. → Neem contact op met de Wagner-Service
Het spuitapparaat loopt, zuigt echter geen verf op, als de keuzeschakelaar in de stand PRIME wordt gezet.	<ul style="list-style-type: none"> • Het spuitapparaat kan niet goed worden geprepareerd of is ontsteld. • Het verfvat is leeg of de aanzuigslang is niet volledig ondergedompeld in de verf. • De aanzuigslang is verstopt. • De aanzuigslang zit los bij de inlaatklep. • De inlaatklep zit vast. 	<ul style="list-style-type: none"> → Probeer het spuitapparaat nogmaals te prepareren. → Vul het verfvat bij of dompel de aanzuigslang in de verf. → Reinig de aanzuigslang. → Draai de aanzuigslang stevig aan. → Bedien de inlaatklepdrukker. Mocht het probleem niet zijn opgelost, de inlaatklep reinigen. → Vervangen → Neem contact op met de Wagner-Service
Het spuitapparaat zuigt wel verf aan, maar de druk valt weg wanneer de trekker wordt aangetrokken.	<ul style="list-style-type: none"> • Het spuitmondstuk is versleten. • Het inlaatfilter is verstopt. • Het pistoolfilter is verstopt. 	<ul style="list-style-type: none"> → Vervang het spuitmondstuk door een nieuwe. → Reinig het inlaatfilter. → Reinig of vervang het juiste filter. Houd altijd extra filters bij de hand. → Verdun of filter de verf. → Vervangen
Het spuitpistool lekt.	<ul style="list-style-type: none"> • Interne onderdelen van het pistool zijn vuil of versleten. 	<ul style="list-style-type: none"> → Neem contact op met de Wagner-Service
Het spuitmondstuk lekt	<ul style="list-style-type: none"> • Het mondstuk is niet goed aangebracht. • Een afsluitring is vuil. 	<ul style="list-style-type: none"> → Controleer het spuitmondstuk en breng het op de juiste manier aan. → Reinig de afsluitring.
Het spuitpistool spuit niet.	<ul style="list-style-type: none"> • Het pistoolfilter of de spuitmond is verstopt. • Het spuitmondstuk staat in de achterwaartse stand. 	<ul style="list-style-type: none"> → Reinig de spuitmond of het pistoolfilter. → Zet het spuitmondstuk staat in de voorwaartse stand.

Storing	Oorzaak	Oplossing
Het spuitpatroon is ongelijkmatig	<ul style="list-style-type: none"> • De verf is te zwaar of te grof. • Het pistoolfilter of de spuitmond is verstopt. • Het spuitmondstuk is versleten. • Het inlaatfilter is verstopt. • Het pistoolfilter is verstopt. • Het inlaatklepstuk is versleten of beschadigd. 	<ul style="list-style-type: none"> → Verdun of filter de verf. → Reinig de spuitmond of het pistoolfilter. → Vervang het spuitmondstuk door een nieuwe. → Reinig het inlaatfilter. → Reinig of vervang het juiste filter. Houd altijd extra filters bij de hand. → Vervangen

3+1 jaar garantie

De garantieperiode bedraagt 36 maanden in het geval van particulier gebruik. De garantie wordt bij privégebruik met nog eens 12 maanden verlengd, als het apparaat binnen 4 weken na de aankoop op internet op www.wagner-group.com/3plus1 geregistreerd wordt. Een registratie is alleen mogelijk, als de koper toestemming verleent voor het opslaan van de gegevens die hij daar moet invoeren.

De garantieperiode bedraagt 12 maanden in geval van commercieel gebruik. Als de hoeveelheid verf die door het toestel wordt verwerkt meer bedraagt dan 1000 liter, wordt geacht sprake te zijn van commercieel gebruik.

We verlenen de volgende werkgarantie voor dit toestel:

Alle onderdelen die binnen de garantieperiode onbruikbaar zijn geworden of waarvan de bruikbaarheid aanzienlijk is geschaad na het moment waarop het toestel aan de koper is overhandigd als gevolg van omstandigheden die dateren van voor het moment van overhandiging, met name als gevolg van tekortkomingen in het ontwerp, de gebruikte materialen of de uitvoering, worden zonder kosten naar onze keuze gerepareerd of vervangen.

Garantieclaims kunnen niet behandeld worden

- voor onderdelen, die onderworpen zijn aan gebruiksgebonden of andere, natuurlijke slijtage, alsmede gebreken aan het product, die terug te leiden zijn naar een gebruiksgebonden of andere, natuurlijke slijtage. Hiertoe behoren vooral kabels, kleppen, pakkingen, mondstukken, cilinders, zuigers, medium vervoerende behuizingsdelen, filters, slangen, dichtingen, etc.. Schade door slijtage wordt vooral veroorzaakt door schurende coatingmaterialen, zoals bijvoorbeeld dispersie, glazuur, kwarts.
- bij fouten aan apparaten, die terug te leiden zijn naar niet-inachtneming van bedieningsinstructies, ongeschikt of verkeerd gebruik, verkeerde montage, resp. inbedrijfstelling door de koper of derden, niet-reglementair gebruik, anomale milieuomstandigheden, ongeschikte coatingmaterialen, chemische, elektrochemische of elektrische invloeden, ongeschikte bedrijfsomstandigheden, gebruik met verkeerde netspanning/- frequentie, overbelasting of gebrekkig(e) onderhoud, verzorging resp. reiniging.
- bij fouten aan het apparaat, die door gebruik van accessoire-, aanvullings-, of reserveonderdelen werden veroorzaakt, die geen originele Wagner-onderdelen zijn.
- bij producten, waarop veranderingen of aanvullingen werden aangebracht.
- bij producten met verwijderd of onleesbaar gemaakt serienummer
- bij producten, waarop door niet-geautoriseerde personen reparatiepogingen werden uitgevoerd.
- bij producten met geringe afwijkingen van de oorspronkelijke hoedanigheid, die voor waarde en gebruiksgeschiktheid van het apparaat onbelangrijk zijn.

Dit toestel is niet ontworpen voor gebruik in ploegendiensten of voor uitleen of verhuur - dit soort gebruik is uitgesloten van de garantie. De vervanging van een onderdeel leidt niet tot verlenging van de garantieperiode van het toestel.

Het toestel moet onmiddellijk na ontvangst worden geïnspecteerd. Zichtbare defecten dienen schriftelijk te worden gemeld binnen 14 dagen na ontvangst van het toestel om aanspraak te kunnen maken op de rechten die voortvloeien uit de aanwezigheid van deze defecten. We behouden ons het recht voor de garantie te laten uitvoeren door een gecontracteerd bedrijf.

Reparaties die verdergaan dan wat in de gebruiksaanwijzing wordt beschreven, mogen uitsluitend worden uitgevoerd in onze fabriek. In geval van aanspraak op garantie of reparatie dient u contact op te nemen met de vakhandel waar u het toestel hebt aangeschaft. Om aanspraak te kunnen maken op de garantie dient u de factuur en leveringsbon of het aankoopbewijs te overhandigen. Als bij controle blijkt dat de reparatie niet onder de garantie valt, wordt de reparatie uitgevoerd op kosten van de koper. Vorderingen jegens Wagner die zijn gebaseerd op of veroorzaakt door het niet of onvoldoende functioneren van het toestel zijn niet ontvankelijk.

We maken duidelijk dat de garantieverklaring geen beperkingen stelt aan wettelijke rechten of de rechten die contractueel zijn overeengekomen in het kader van onze algemene verkoopvoorwaarden.

Bovenstaande garanties gelden uitsluitend voor producten die in de EU, het GOS of Australië door de geautoriseerde speciaalzaak gekocht en in het land van aankoop gebruikt worden. Blijkt uit de controle, dat er geen garantiegeval aanwezig is, dan zijn de kosten van de reparatie voor de koper. Deze bepalingen regelen alleen de rechtsverhouding naar ons toe. Verdergaande claims, vooral voor schade en verlies van welk soort dan ook, die door het product of het gebruik ervan ontstaan, zijn behalve in het toepassingsbereik uitgesloten van de productaansprakelijkheidswet. Garantieclaims tegen de speciaalzaak blijven onaangetaast. Deze garantie valt onder de Duitse wet. De contracttaal is Duits. Als de betekenis van de Duitse en een buitenlandse tekst van deze garantie van elkaar afwijken, heeft de betekenis van de Duitse tekst voorrang.

Avvertenza!

**Attenzione: Pericolo di lesioni causate da iniezione!
Gli apparecchi per la spruzzatura ad alta pressione raggiungono pressioni di spruzzatura estremamente elevate!**



Pericolo

1

Non intercettare mai con le dita o con la mano il getto di spruzzatura! Non puntare mai l'aerografo su se stessi, su altre persone o su animali. Non adoperare mai l'aerografo senza la protezione per il contatto.

Non considerare una lesione causata dall'aerografo come un'innocuo taglietto. In caso di lesioni alla pelle causate da vernici o solventi, consultare immediatamente un medico per una rapida e competente medicazione. Informare il medico sul tipo di sostanza impiegata o sul tipo di solvente utilizzato.

2

Prima di mettere in funzione l'apparecchio, rispettare i seguenti punti nelle istruzioni d'uso:

1. Non è concesso l'impiego di apparecchi che non siano in ordine dal punto di vista tecnico.
2. Attivare il dispositivo di sicurezza del l'aerografo con la leva che si trova vicino alla staffa a grilletto.
3. Assicurarci del collegamento alla messa a terra. La presa di corrente deve essere munita di un contatto di protezione per la messa a terra in conformità alle norme in materia.
4. Verificare la pressione di esercizio massima ammissibile del tubo flessibile e dell'aerografo.
5. Verificare che tutte le parti di collegamento siano ermetiche.

3

Devono inoltre essere rigorosamente rispettate le istruzioni del costruttore per una regolare pulizia e manutenzione dell'apparecchio. Prima di iniziare un lavoro e durante ogni pausa di lavoro, osservare i punti seguenti:






1. Scaricare la pressione dal l'aerografo e dal tubo.
2. Attivare il dispositivo di sicurezza del l'aerografo con la leva che si trova vicino alla staffa a grilletto.
3. Spegnerne l'apparecchio.

Abbiate cura della sicurezza!

Congratulazioni per l'acquisto del Suo apparecchio WAGNER per l'applicazione di vernici.

È stato acquistato un prodotto di marca che richiede un'accurata pulizia e cura per funzionare correttamente.
Prima di mettere in funzione l'apparecchio leggere attentamente le istruzioni per l'uso ed in particolare le norme di sicurezza.
 Conservare le istruzioni per l'uso in un luogo sicuro.

Spiegazione dei simboli utilizzati

 Pericolo	Indica un pericolo imminente. Il mancato rispetto di questo segnale comporta pericolo di morte o di lesioni molto gravi.
	Indica i tipi di utilizzo e fornisce altre informazioni particolarmente utili.
	Durante il lavoro indossare le apposite protezioni per l'udito.
	Durante il lavoro indossare le apposite maschere di protezione per le vie respiratorie.
	Durante il lavoro indossare gli appositi guanti protettivi.

Norme di sicurezza generali

AVVISO!



Pericolo

Leggere tutte le avvertenze e le istruzioni di sicurezza. Il mancato rispetto delle avvertenze di sicurezza e delle istruzioni riportate può causare scosse elettriche, incendi e/o gravi lesioni. Il termine "attrezzo elettrico" utilizzato nel manuale si riferisce ad attrezzi elettrici collegati alla rete elettrica (con cavo di rete) e ad attrezzi elettrici ad accumulatore (senza cavo di rete).

1. Sicurezza del luogo di lavoro

- Tenere pulita e ben illuminata la propria postazione di lavoro.** Il disordine e la scarsa illuminazione possono causare incidenti.
- Non lavorare con l'apparecchio in ambienti a rischio di esplosione in cui siano presenti liquidi, gas o polveri infiammabili.** Gli attrezzi elettrici generano scintille che possono incendiare la polvere o i vapori.
- Durante l'uso dell'attrezzo elettrico tenere lontano i bambini o le persone estranee.** In caso di distrazione, si può perdere il controllo dell'attrezzo.

2. Sicurezza elettrica

- La spina di collegamento dell'apparecchio deve essere adatta alla presa. La spina non deve essere modificata in nessun modo. Non utilizzare spine adattatrici per apparecchi collegati a terra.** Le spine non modificate e le prese adatte ad esse riducono il rischio di folgorazione elettrica.
- Evitare il contatto del corpo con oggetti messi a terra, ad esempio tubi, radiatori, cucine elettriche e frigoriferi.** Se il corpo è collegato a terra, il rischio di folgorazione elettrica aumenta.
- Non esporre l'apparecchio alla pioggia o all'umidità.** La penetrazione di acqua in un apparecchio elettrico fa aumentare il rischio di folgorazione elettrica.
- Non utilizzare il cavo elettrico per trasportare l'apparecchio, per appenderlo o per estrarre la spina dalla presa. Tenere lontano il cavo da fonti di calore, dall'olio, da spigoli vivi o da parti in movimento dell'apparecchio.** Un cavo danneggiato o aggrovigliato fa aumentare il rischio di folgorazione elettrica.
- Se si lavora all'aperto con utensili elettrici, utilizzare solo prolunghe adatte all'uso esterno.** Un cavo di prolunga adatto

per l'impiego all'aperto riduce il rischio di folgorazione elettrica.

f) Se non si può evitare l'uso dell'apparecchio in ambienti umidi, utilizzare un interruttore differenziale. L'utilizzo di un interruttore differenziale evita il rischio di una scossa elettrica.

3. Sicurezza di persone

- a) Prestare attenzione nel compiere qualsiasi operazione e concentrarsi durante il lavoro con un attrezzo elettrico. Non utilizzare l'apparecchio se si è stanchi o se sono stati assunti alcool, sostanze stupefacenti o medicinali.** Un istante di disattenzione nell'uso dell'apparecchio può provocare serie lesioni.
- b) Indossare un equipaggiamento di protezione personale e sempre occhiali protettivi.** L'utilizzo di un equipaggiamento di protezione personale (maschera antipolvere, scarpe di sicurezza antidrucciolo, elmetto e protezione dell'udito, a seconda del tipo di impiego dell'apparecchio) riduce il rischio di lesioni.
- c) Evitare la messa in funzione non intenzionale. Verificare che l'interruttore si trovi in posizione "SPENTO" prima di inserire la spina nella presa.** Se si tiene il dito sull'interruttore mentre si trasporta l'apparecchio o si collega l'apparecchio acceso all'alimentazione elettrica, si possono verificare incidenti.
- d) Prima di accendere l'apparecchio togliere qualsiasi attrezzo di regolazione e chiavi.** Un attrezzo o una chiave all'interno di una parte in rotazione dell'apparecchio può provocare lesioni.
- e) Evitare posizioni del corpo anomale. Provvedere costantemente ad un buon equilibrio.** In questo modo l'apparecchio può essere controllato meglio in situazioni impreviste.
- f) Indossare indumenti adatti. Non indossare indumenti larghi o monili. Tenere lontani i capelli, gli indumenti ed i guanti lontano da parti in movimento.** Gli indumenti larghi, i gioielli o i capelli lunghi possono impigliarsi in parti in movimento.
- g) Non sottovalutare il pericolo e non trasgredire le regole di sicurezza, nonostante si disponga di familiarità acquisita a seguito di un uso ripetuto dei dispositivi elettrici.** L'uso disattento può causare lesioni gravi in poche frazioni di secondo.

4. Impiego corretto di attrezzi elettrici

- a) Non sovraccaricare l'apparecchio. Utilizzare l'attrezzo elettrico adatto al lavoro da svolgere.** Con l'attrezzo elettrico idoneo all'operazione da eseguire si lavora meglio e con più sicurezza.
- b) Non utilizzare un attrezzo elettrico il cui interruttore è guasto.** Un attrezzo elettrico che non può essere più acceso o spento è pericoloso e deve essere riparato.
- c) Estrarre la spina dalla presa prima di regolare l'apparecchio, di sostituire accessori o di riporre l'apparecchio.** Queste misure precauzionali evitano l'avviamento non intenzionale dell'apparecchio.
- d) Riporre gli attrezzi non utilizzati fuori dalla portata dei bambini. L'apparecchio non deve essere utilizzato da persone che non abbiano familiarità con esso o che non abbiano letto le sue istruzioni.** Gli attrezzi elettrici sono pericolosi se utilizzate da persone inesperte.
- e) Sottoporre l'apparecchio a manutenzione con la massima cura. Controllare se le parti mobili dell'apparecchio funzionano regolarmente e non si incastrano, se parti di esso sono rotte o danneggiate in maniera tale da influenzare negativamente il funzionamento dell'apparecchio. Far riparare le parti danneggiate prima di utilizzare l'apparecchio.** Molti incidenti sono dovuti all'insufficiente manutenzione di attrezzi elettrici.
- f) Utilizzare attrezzi elettrici, accessori, utensili, ecc. conformemente alle istruzioni e come prescritto per il particolare tipo di apparecchio. Tenere conto delle condizioni di lavoro e delle attività da svolgere.** L'utilizzo di attrezzi elettrici per applicazioni diverse da quelle previste può portare a situazioni pericolose.
- g) Tenere le impugnature e le loro superfici asciutte, pulite e libere da olio e grasso.** Se scivolose, le impugnature e le loro superfici non consentono un uso e un controllo sicuro del dispositivo elettrico in situazioni impreviste.

5. Assistenza

- a) Far riparare l'apparecchio solo da tecnici qualificati e con ricambi originali.** Ciò garantisce il mantenimento della sicurezza dell'apparecchio.
- b) Se è danneggiato, per evitare pericoli il cavo di collegamento in rete di questo apparecchio deve essere sostituito dal costruttore o dal suo servizio di assistenza, oppure da una persona sufficientemente qualificata.**

Tutela della salute



Attenzione! Indossare una maschera respiratoria: la nebbia di vernice ed i vapori dei solventi sono nocivi. Lavorare solo in ambienti ben ventilati o con ventilazione artificiale. Si raccomanda di indossare una tuta, occhiali di protezione, cuffie e guanti.

Materiali di rivestimento infiammabili



Non è consentito utilizzare aerografi per spruzzare sostanze infiammabili.

Protezione antideflagrante



Non è consentito usare l'apparecchio in luoghi che rientrano nella normativa sulla protezione antideflagrante.

Pericolo di esplosione e di incendio durante i lavori di spruzzatura se sono presenti fonti di accensione



Durante la spruzzatura non deve essere presente nessun tipo di fonte di accensione, per esempio fiamme libere, fumo di sigarette, sigari, pipe, scintille, fili incandescenti, superfici ad alta temperatura, ecc.

Cariche elettrostatiche (generazione di scintille o di fiamme)



A causa dell'elevata velocità del flusso del prodotto verniciante durante la spruzzatura, sull'apparecchio si possono accumulare cariche elettrostatiche. In fase di scarica, queste cariche elettriche possono provocare la formazione di scintille o di fiamme. Pertanto è necessario che l'apparecchio sia sempre collegato a terra attraverso l'impianto elettrico. La presa di corrente deve essere munita di un contatto di protezione per la messa a terra in conformità alle norme in materia.

Aerazione

Al fine di ridurre il rischio di incendio o di esplosione e di evitare danni alla salute derivanti dai lavori a spruzzo, provvedere ad una buona aerazione naturale o artificiale. Pericolo di subire lesioni fisiche dal getto di spruzzatura.

Bloccare i dispositivi e le pistole a spruzzo

Prima di mettere in funzione la pompa a spruzzo tutti i tubi flessibili, i raccordi e i componenti del filtro devono essere ben serrati. Le parti non serrate possono staccarsi con molta violenza oppure causare perdite di liquido ad alta pressione che possono provocare gravi lesioni fisiche.

Durante il montaggio e lo smontaggio dell'ugello e quando si interrompe il lavoro occorre inserire sempre la sicura della pistola per verniciatura a spruzzo.

Contraccolpo della pistola per verniciatura a spruzzo



Se la pressione di esercizio è elevata, l'azionamento del grilletto provoca un contraccolpo la cui forza può raggiungere un'intensità di 15 N.

Se non si è preparati a compensare questo contraccolpo, la mano può essere scagliata violentemente indietro o si può perdere l'equilibrio, e quindi si possono subire lesioni fisiche. Uno stress continuo procurato dal contrappeso a queste può causare danni alla salute.

Pressione d'esercizio max.

La pressione di esercizio massima ammissibile della pistola per verniciatura a spruzzo, dei suoi accessori e del tubo flessibile ad alta pressione non deve superare la pressione d'esercizio massima di 200 bar (20 MPa) indicata nell'apparecchio.

Materiale di rivestimento

Attenzione ai pericoli derivanti dalla sostanza spruzzata e rispettare anche le scritte sulle confezioni e le avvertenze fornite dal produttore della sostanza. Non spruzzare nessun tipo di sostanza la cui pericolosità non è nota.

Tubo flessibile ad alta pressione (avvertenza di sicurezza)



Attenzione: pericolo di lesioni causate da iniezione! Usura, deformazione e utilizzo non previsto possono determinare perdite a livello del tubo flessibile ad alta pressione. Attraverso il punto in cui si verifica la perdita è possibile che il liquido venga iniettato nella cute.

Verificare con estrema attenzione la condizione del tubo flessibile ad alta pressione prima di ogni utilizzo.

Sostituire immediatamente un tubo ad alta pressione danneggiato.

Non riparare mai da soli un tubo ad alta pressione danneggiato!

Evitare curve troppo strette o ad angolo vivo; raggio di curvatura minimo circa 20 cm.

Proteggere il tubo flessibile ad alta pressione dal calpestio, da oggetti taglienti e da spigoli vivi.

Non tirare mai dal tubo flessibile ad alta pressione per spostare l'apparecchio.

Non storcere il tubo flessibile ad alta pressione.

Non immergere il tubo flessibile in solventi. Detergere l'esterno del tubo flessibile solamente con un panno imbevuto.

Posizionare il tubo flessibile in modo da non costituire pericolo dovuto a inciampo.

L'accumulo di cariche elettrostatiche sulla pistola per verniciatura a spruzzo e sul tubo flessibile ad alta pressione viene scaricato attraverso il tubo flessibile ad alta pressione stesso. Pertanto la resistenza elettrica tra i raccordi del tubo flessibile ad alta pressione deve avere un valore minore o uguale a 197 k Ω /m (60 k Ω /ft.).



Per motivi di funzionamento, sicurezza e durata, utilizzare esclusivamente tubi ad alta pressione e ugelli originali WAGNER. Vedere il prospetto „Elenco dei ricambi.“.



L'utilizzo di tubi flessibili obsoleti incrementa il rischio di danneggiamento. Wagner raccomanda di sostituire il tubo flessibile una volta trascorsi sei anni.

Collegamento dell'apparecchio

La presa di corrente deve essere munita di un contatto di protezione per la messa a terra in conformità alle norme in materia. L'impianto elettrico deve essere dotato di un interruttore differenziale avente $I_{dn} < 30$ mA.

Installazione dell'apparecchio



Per lavori in ambienti chiusi:

Nella zona dell'apparecchio non si devono formare vapori contenenti solventi. Installazione dell'apparecchio sul lato opposto a quello dell'oggetto da verniciare. Mantenere una distanza minima di 5 m tra l'apparecchio e la pistola per verniciatura a spruzzo.

Per lavori all'aperto:

Verso l'apparecchio non devono essere diretti vapori contenenti solventi. Attenzione alla direzione del vento. Installare l'apparecchio in modo che su di esso non possano giungere né depositarsi vapori contenenti solventi. Mantenere una distanza minima di 5 m tra l'apparecchio e la pistola per verniciatura a spruzzo.

Manutenzione e riparazioni



Prima di qualsiasi lavoro sull'apparecchio scaricare l'aria compressa e staccare la spina elettrica dalla presa di corrente.

Pulizia dell'apparecchio



Pericolo di cortocircuito dovuto alla penetrazione di acqua!

Non pulire mai l'apparecchio con idropulitrici che emettono un getto di liquido o di vapore ad alta pressione.

Pulizia dell'apparecchio con solvente



Quando si pulisce l'apparecchio con un solvente non si deve spruzzare o pompare in un recipiente dotato di una piccola apertura (cocchiame). Pericolo dovuto alla formazione di una miscela potenzialmente esplosiva di gas/aria. Il recipiente deve essere collegato a terra. Per la pulizia non utilizzare materiali infiammabili.

Collegamento a terra dell'oggetto da spruzzare

L'oggetto da verniciare deve essere collegato a terra.

Protezione termica

L'apparecchio possiede una protezione termica che spegne l'apparecchio se si surriscalda. In questo caso spegnere l'apparecchio, ruotare il selettore in posizione PRIME (verticale), estrarre il connettore di rete e lasciare raffreddare l'apparecchio per min. 30 minuti. Eliminare la causa del surriscaldamento, ad esempio tubo flessibile schiacciato, filtro dell'aria sporco, fessure di aspirazione dell'aria coperte.

Descrizione (fig. 1)	
1 Regolatore della pressione	2 Raccordo del tubo flessibile
3 Pulsante valvola di aspirazione	4 Supporto per tubo flessibile
5 Impugnatura telescopica	6 Aerografo
7 Supporto ugello	8 Ugello 517
9 Interruttore di accensione/ spegnimento (0 = spento, I = acceso)	10 Selettore
11 Filtro (bianco)*	12 Cassetta portautensili
13 Tubo flessibile ad alta pressione	14 Tubazione di ritorno
15 Filtro di aspirazione	16 Tubo flessibile di aspirazione
17 Supporto per recipiente materiale	18 Olio
19 Istruzioni per l'uso	20 Manometro

* filtro premontato nell'aerografo

Materiali di copertura lavorabili

Tempera e colori al lattice per interni.



I seguenti materiali di rivestimento possono essere elaborati solo con accessori opzionali (ugello e filtro) Smalti e vernici all'acqua e a solvente. Smalti, oli, solventi, vernici sintetiche, vernici PVC, aggrappanti, vernici di fondo, colori di caricamento e antiruggine.

Materiali di copertura non lavorabili

Materiali che contengono componenti fortemente smeriglianti, pittura per facciate, materiali di copertura acidi e di lisciviazione. Materiali di rivestimento infiammabili.



In caso di dubbio sulla compatibilità del materiale di rivestimento con il materiale utilizzato per la costruzione dell'apparecchio, rivolgetevi al Servizio di Assistenza Wagner.

Campo di utilizzo

Rivestimento di pareti all'interno e di oggetti piccoli e medi all'esterno (p. es. recinti, porte di garage, ecc.).

Utensili e strumenti necessari

- Chiave regolabile (2 pezzi)
- Cacciavite a croce
- Contenitore vuoto
- Un pezzo di cartone grande
- Materiale di copertura

Preparazione del luogo di lavoro



Coprire assolutamente le prese e gli interruttori. Pericolo di shock elettrico per penetrazione di materiale nebulizzato!

Coprite tutte le superfici e gli oggetti che non devono essere verniciati, oppure allontanate questi ultimi dall'area di lavoro.



Pericolo

L'azienda non si assume alcuna responsabilità per danni causati dalla nebbia di pittura (Overspray).

La pittura ai silicati si corrode a contatto con superfici di vetro e di ceramica! Tutte le superfici di questo tipo perciò devono essere assolutamente coperte completamente.



Prestate attenzione alla qualità del nastro adesivo utilizzato.

Su carta da parati e superfici verniciate non utilizzare nastri adesivi dall'aderenza troppo elevata per evitare danni al momento della loro rimozione. Staccare lentamente e in modo uniforme i nastri adesivi. In nessun caso a strattoni.

Lasciate i nastri adesivi sulle pareti solo per il tempo necessario, onde evitare residui al momento della rimozione.

Attenetevi anche alle indicazioni del produttore del nastro adesivo.

Preparazione del materiale di copertura

Con PowerPainter 90 è possibile atomizzare pitture murali, vernici e vernici trasparenti non diluite o leggermente diluite.

Per informazioni dettagliate vedere la scheda dei dati tecnici del produttore della vernice (→ scaricamento da Internet).

1. Mescolare per bene il materiale e diluirlo nel bidone secondo le relative istruzioni (per mescolare si consiglia un agitatore).

Consigli per la diluizione

Consigli per la diluizione	
Materiale di spruzzatura	
Vernici trasparenti	non diluite
Sostanze conservanti del legno (contenenti solventi o diluibili in acqua), mordenti, oli, disinfettanti, anticrittogamici	non diluite
Vernici contenenti solventi o diluibili in acqua, primer, vernici per autoveicoli, vernici di finitura	diluiti 5 - 10 %
Pittura murale per interni (idropitture e pittura a base di lattice)	diluiti 0 - 10 %



I valori specificati tabella hanno carattere indicativo.

Il livello di diluizione ottimale per il materiale utilizzato deve essere individuato attraverso una prova di polverizzazione. I particolari riguardanti l'esecuzione della prova di polverizzazione sono reperibili nella sezione "Tecnica di spruzzatura".

Rimontaggio

1. Fissare con decisione il supporto del recipiente per il materiale all'apparecchio di base con entrambe le viti. (Fig. 2)
2. Inserire il supporto per il tubo flessibile nell'impugnatura telescopica. (Fig. 3)
3. Rimuovere il cappuccio di copertura sul tubo e sull'attacco del tubo. (Fig. 4)
4. Avvitare il manometro all'attacco tubo.
5. Avvitare il tubo flessibile ad alta pressione al manometro.
Tenere fermo il raccordo con una chiave per dadi regolabile e serrare il tubo flessibile con un'altra chiave per dadi regolabile. (Fig. 5)
6. Inserire la filettatura dell'altra estremità del tubo flessibile nell'attacco dell'aerografo. Tenere saldamente per la maniglia l'aerografo con una chiave per dadi regolabile e serrare il dado del tubo flessibile con un'altra chiave per dadi. (Fig. 6)
7. Posizionare il supporto ugello sull'aerografo (Fig. 7 A) e farlo ruotare portandolo in posizione finale (Fig. 7 B) per fissarlo.
8. Estrarre il tappo rosso dall'ingresso del materiale. (Fig. 8, 1)
9. Avvitare il tubo flessibile di aspirazione sull'ingresso del materiale e serrarlo. (Fig. 8)
10. Infilare la tubazione di ritorno nel raccordo di ritorno. (Fig. 9)

Elementi di comando sull'apparecchio (Fig. 10)

A L'interruttore di accensione/spengimento consente di accendere e spegnere lo spruzzatore (O = spento, I = acceso).

B Per mezzo del selettore potete regolare le seguenti impostazioni:

PRIME (il selettore è in posizione verticale) → • Per pre-caricare il colore nel sistema
• Per scaricare la pressione

SPRAY (il selettore è in posizione orizzontale) → • Per lavorare con l'aerografo

C Con il regolatore della pressione è possibile impostare la pressione di nebulizzazione.

La pressione di nebulizzazione corretta dipende dal materiale utilizzato.

Impugnatura telescopica

Se necessario l'impugnatura telescopica può essere retratta ed estratta:

Per sbloccare l'impugnatura telescopica: → Ruotare il dado di raccordo (Fig.11, 1) in senso antiorario

Per bloccare l'impugnatura telescopica: → Ruotare il dado di raccordo (Fig.11, 1) in senso orario

Aerografo



Pericolo

Bloccare sempre il grilletto quando si applica l'ugello di spruzzatura o quando l'aerografo non è in uso.

- Per bloccare il grilletto, spingere la sicura da sinistra a destra guardando il retro della pistola. (Fig. 12, A)
- Per sbloccare il grilletto, spingere la chiusura da destra a sinistra guardando il retro della pistola. (Fig. 12, B)
- Inserite l'ugello con la parte appuntita in avanti. (Fig. 13)



A seconda del materiale che si lavora dev'essere utilizzato un ugello di dimensioni diverse e un filtro diverso. Le informazioni circa gli ugelli e i filtri disponibili sono reperibili nella sezione "Accessori".

Procedura di depressurizzazione



Pericolo

Seguire sempre la procedura di depressurizzazione quando si spegne l'unità. Con questa procedura la pressione nei tubi e nell' aerografo verrà scaricata

1. Bloccare l'aerografo. (Fig. 12)
2. Spegner l'apparecchio.
Ruotare il selettore in posizione PRIME (verticale). (Fig. 14)
3. Sbloccate l'aerografo. Tenendo l'aerografo su un contenitore vuoto, premete la staffa del grilletto per rilasciare la scaricare la pressione.
4. Bloccare l'aerografo.

Messa in servizio

Prima dell'allacciamento alla rete elettrica verificare che il valore della tensione di rete corrisponda a quello indicato sulla targhetta dell'apparecchio.

1. Spruzzare un po' dell'olio della bottiglietta fornita in dotazione nel foro contrassegnato (fig. 15, 1).
Suggerimento: durante l'operazione inclinare all'indietro l'apparecchio. Se necessario, è possibile utilizzare olio leggero comune.
2. Rimuovere il condotto di ritorno dal tubo flessibile di aspirazione.
3. Mettete il tubo di aspirazione (fig. 15, 2) nel serbatoio del materiale e il condotto di ritorno (fig. 15, 3) in un contenitore vuoto.
4. Premete il pulsante della valvola di aspirazione per accertarvi che la valvola di aspirazione sia libera. (fig. 16)
5. Inserire il cavo dell'alimentazione.
6. Ruotare il selettore in posizione PRIME (verticale).
7. Tenendo il condotto di ritorno sul contenitore vuoto, accendere l'apparecchio.
In questo modo il conservante che si trova eventualmente ancora nel sistema viene espulso.
8. Spegner di nuovo l'apparecchio non appena il materiale comincia a uscire dal condotto di ritorno.
9. Fissare il condotto di ritorno alle clip del tubo di aspirazione. (Fig. 17)
10. Ruotare il selettore in posizione SPRAY (orizzontale).
11. Orientate l'aerografo su un pezzo di cartone e accendete l'apparecchio
12. Sbloccate l'aerografo e tenete premuta la staffa del grilletto fino a quando il materiale non fuoriesce in modo omogeneo.
13. Rilasciate la staffa del grilletto e bloccate l'aerografo.

Tecnica di spruzzatura



Pericolo

Seguire sempre la procedura di depressurizzazione quando si spegne l'unità. Con questa procedura la pressione nei tubi e nell' aerografo verrà scaricata.

Assicurarsi che il tubo di vernice non sia attorcigliato o piegato e che si trovi lontano da oggetti appuntiti e/o con bordi

affilati.

- È opportuno fare una prova prima su un cartone o su un supporto simile per verificare il risultato di verniciatura e prendere confidenza con l'uso dell'aerografo.



Se lo schema di spruzzatura risulta uniforme come nella figura 18 A, tutte le impostazioni sono corrette. Se lo schema di spruzzatura presenta "strisce marginali" come nella figura 18 B, aumentate progressivamente la pressione o continuate a diluire gradualmente con incrementi del 5%.

- Il segreto per un risultato eccellente è che tutta la superficie sia rivestita in modo omogeneo. Continuare a muovere il braccio a velocità costante e tenere la pistola per verniciatura a spruzzo a una distanza costante dalla superficie. La distanza di spruzzatura ottimale è di 25 - 30 cm tra l'ugello di spruzzatura e la superficie. (Fig. 19, A)
- Tenere la pistola per verniciatura a spruzzo parallela alla superficie. Ciò significa eseguire il movimento con tutto il braccio anziché piegare solamente il polso. (Fig. 19, B)
- Tenere la pistola per verniciatura a spruzzo perpendicolare alla superficie. Altrimenti la verniciatura da un lato risulta più spessa rispetto all'altro. (Fig. 19, C)
- Attivare la pistola dopo avere iniziato il movimento di verniciatura. Rilasciare il grilletto prima di terminare il movimento. La pistola per verniciatura a spruzzo deve sempre essere mossa quando il grilletto viene premuto o rilasciato. (Fig. 19, D) Ripassare ogni tratto di vernice di circa il 30%. In questo modo si ottiene una mano di vernice uniforme.



Durante il lavoro la pompa si accende e si spegne per regolare la pressione. Ciò è normale e non rappresenta un difetto di funzionamento.

Rimozione di ostruzioni dall'ugello di spruzzatura

Procedere come segue se lo schema di spruzzatura diventa distorto oppure se non esce più vernice dall'ugello anche se la pistola è in funzione.



Non tentare di pulire l'ugello con le dita. Il liquido si trova ad alta pressione e può causare lesioni provocate da iniezione.

Pericolo

1. Rilasciare il grilletto e bloccare la pistola. Ruotare l'ugello girevole di 180°, in modo che la punta della freccia sia rivolta verso la parte posteriore della pistola (fig. 20).



Quando l'ugello di spruzzatura si trova sotto pressione, può risultare molto difficile ruotarlo. Ruotare l'interruttore di selezione portandolo in posizione PRIME (verticale) e tirare il grilletto. In questo modo la pressione verrà sfiatata e sarà possibile ruotare l'ugello più facilmente.

2. Ruotare il selettore in posizione SPRAY (orizzontale).
3. Sbloccare l'aerografo e premere il grilletto puntando l'aerografo su un pezzo di legno o di cartone non necessario. In questo modo l'ostruzione viene rimossa per mezzo della pressione presente nel tubo flessibile di spruzzatura. Quando l'ugello è pulito, la vernice fuoriesce di nuovo con getto diritto ad alta pressione.
4. Rilasciare il grilletto e bloccare l'aerografo. Girare l'ugello in modo che la freccia sia nuovamente rivolta in avanti. Sbloccare l'aerografo e riprendere la spruzzatura.

Interruzione del lavoro

Seguire sempre la procedura di depressurizzazione quando si spegne l'unità. Con questa procedura la pressione nei tubi e nell'aerografo verrà scaricata.

Pericolo

- Spegnete l'apparecchio e staccate la spina.
- Mettere l'aerografo in un sacchetto di plastica e chiudere ermeticamente.
- Bagnare la superficie della vernice con un po'd'acqua per impedire che si formi una pelle.

Messa fuori servizio e pulizia

Una pulizia corretta è condizione necessaria per il funzionamento regolare dell'apparecchio verniciatore. Se la pulizia non viene eseguita o viene eseguita in modo scorretto, la garanzia diventa nulla.



Per la pulizia non utilizzare materiali infiammabili.

Pericolo



Pulire l'apparecchio sempre direttamente al termine del lavoro.
Il materiale di copertura essiccato rende difficile la pulizia.

1. Eseguire una depressurizzazione.
2. Bloccare l'aerografo.
3. Staccare il supporto ugello dall'aerografo. (Fig. 21)
4. Posizionare il tubo flessibile di aspirazione e il condotto di ritorno in un recipiente con acqua o con una soluzione detergente adeguata al materiale utilizzato.
5. Ruotare il selettore in posizione SPRAY e impostare la pressione al massimo.
6. Mettete l'aerografo sul bordo di un contenitore vuoto. (Fig. 22)



Se si esegue il lavaggio con solventi, collegare a terra la pistola mediante un recipiente di metallo.

Pericolo

7. Sganciate l'aerografo e tenete la staffa del grilletto premuta fino a quando non fuoriesce dall'aerografo solo acqua pulita.
8. Spegnete l'apparecchio e staccate la spina.
9. Ruotare il selettore in posizione PRIME (verticale).
10. Tirate la staffa del grilletto per scaricare la pressione.
11. Bloccare l'aerografo.
12. Scollegare l'aerografo dal tubo flessibile della vernice utilizzando chiavi per dadi regolabili.
13. Staccare la sezione superiore del proteggi-grilletto (fig. 23, 1) dalla testa della pistola.
14. Utilizzando la sezione inferiore del proteggi-grilletto come chiave, allentare l'assemblaggio dell'impugnatura (fig. 23, 2) e rimuoverlo dalla testa della pistola.
15. Rimuovete il filtro (fig. 23, 3) dell'aerografo. Pulite il filtro e l'ugello con uno spazzolino morbido e un detergente appropriato.
16. Asportate l'ugello (1), la rondella (2) e il sostegno (3) dal supporto ugello (4) e pulite bene tutti i pezzi. (Fig. 24)
17. Reinserite nella custodia dell'aerografo il filtro (fig. 23, 3) lavato con il lato conico in avanti e riavvitare la scatola all'aerografo.
18. Inserite di nuovo il sostegno e la rondella nel supporto ugello.
Avvitare il supporto ugello sull'aerografo.
19. Staccare il tubo flessibile di aspirazione dall'apparecchio di base.
20. Staccare il condotto di ritorno spingendo verso l'alto l'anello di sicurezza blu e contemporaneamente tirando verso il basso il tubo.
21. Asciugare entrambi i tubi flessibili dall'esterno.
22. Estrarre delicatamente con una pinza i dischetti filtranti (fig. 25, 1) dal filtro di aspirazione.
23. Lavare a fondo i dischetti filtranti sotto un flusso di acqua corrente.
24. Staccate il flessibile alta pressione con un giravite dall'apparecchio base.
25. Versare circa 60 ml d'olio di conservazione nella pompa. (Fig. 26)
26. Inserite la spina nella presa.
27. Tenete un panno davanti all'attacco del tubo e accendete l'apparecchio per 5 secondi. (Fig. 27)
In questo modo la pompa si conserverà.

Manutenzione e riparazioni



Prima di qualsiasi lavoro sull'apparecchio scaricare l'aria compressa e staccare la spina elettrica dalla presa di corrente.

Pericolo

a) Pulizia della valvola di ammissione



Se durante l'aspirazione del materiale si presentano problemi, può essere necessaria la pulizia o la manutenzione della valvola di ammissione. È possibile evitare problemi se l'apparecchio viene sempre pulito e manutentato correttamente.

1. Rimuovere il tubo di aspirazione e il tubo di ritorno.
2. Togliere dall'apparecchio base il gruppo valvola di ammissione (fig. 28, 1) utilizzando una chiave per dadi regolabile. Ispezionare visivamente l'interno e l'esterno del gruppo valvola di ammissione. Pulire eventuali residui di vernice con la soluzione detergente appropriata.
3. Reinserrire il gruppo valvola di ammissione fissandola allo spruzzatore.

b) Manutenzione della pompa

Kit di riparazione (Fig. 29)

Nome	N° ord.
Kit di riparazione pompa a pistone (pos. 5, 6, 7, 8, 9, 10, 11)	2325 023
Di riparazione guarnizione (pos. 8,9)	2324 303



Indossare sempre occhiali di protezione quando si esegue la manutenzione della pompa. Seguire la procedura di depressurizzazione quando si spegne l'unità per qualsiasi motivo, compresi manutenzione o regolazione. Dopo avere eseguito la procedura di depressurizzazione, scollegare l'unità prima di eseguire la manutenzione o la regolazione. Nell'area non devono essere presenti solventi o esalazioni di vernice.

1. Rimuovere il tubo di aspirazione e il tubo di ritorno.
2. Rimuovere il coperchio anteriore e le 4 viti che lo fissano utilizzando un cacciavite Torx T20.
3. Rimuovere la vite della staffa (1) e la rondella (2) che fissano il perno di guida (3). Il perno di guida collega la staffa (4) al pistone (5).
4. Con delle pinze estrarre il perno di guida.
5. Ruotare l'albero della pompa in modo che il pistone si trovi nel punto morto superiore. A tal fine è possibile ad esempio premere con un cacciavite il giogo (4) contro il dado posto superiormente ad esso (7). Questa operazione deve essere eseguita per smontare tutte le parti.
6. Svitare il gruppo valvola di ammissione (6) dall'apparecchio base.
7. Rimuovere l'unità a pistone premendo il pistone (5) verso il basso.
8. Controllare lo stato d'usura del pistone (5) e del set di guarnizioni (9) e se è necessario sostituire le componenti.
9. Allentare e rimuovere il dado superiore (7) tramite una chiave inglese.
10. Rimuovere la guarnizione superiore (8), premendo contro la guarnizione da sotto, il che consente di sfilarla. Prestare attenzione a non graffiare l'alloggiamento in cui si trova la guarnizione.
11. Pulire l'area in cui verranno installate le nuove guarnizioni.

Montaggio della pompa

1. Lubrificare la guarnizione superiore nuova (8) con olio di separazione o olio leggero comune e posizionando manualmente la guarnizione (con la parte aperta verso il basso) nel foro superiore dell'alloggiamento.
2. Prendere il nuovo dado superiore (7) e applicare un leggero strato di grasso lubrificante sulla filettatura. Inserire il dado superiore sull'alloggiamento e serrare con una chiave inglese. La guarnizione superiore sarà spinta nella posizione corretta.
3. Lubrificare il pistone (5) e i set di guarnizioni (9) come specificato per la guarnizione superiore. Inserire il pistone con il set di guarnizioni nel lato inferiore dell'alloggiamento.
4. Introdurre l'attrezzo d'innesto (10) e posizionarlo ruotandolo a fondo nell'ubicazione corrispondente per inserire in maniera corretta il pistone e la guarnizione. Rimuovere l'attrezzo d'innesto.
5. Allineare il pistone (5) alla staffa (4). Prestare attenzione a non danneggiare il pistone.
6. Applicare grasso per cuscinetti ai fori nella staffa in cui viene inserito il perno guida (3).
7. Installare il perno di guida (3) per collegare la staffa al pistone. Per eseguire questa operazione, può essere necessario spostare il pistone in alto o in basso.
8. Installare la vite della staffa (1) e la rondella (2) per fissare il perno di guida.
9. Installare il nuovo O-ring (11) sul gruppo valvola di aspirazione, lubrificare con olio di separazione o olio leggero comune, far passare attraverso la parte inferiore (ingresso) dell'alloggiamento e serrare con una chiave inglese.
10. Applicare alcune gocce di olio di separazione o olio leggero comune tra il dado superiore (7) e il pistone (5). La durata della guarnizione aumenterà.
11. Installare il coperchio anteriore e 4 viti.

Elenco dei ricambi (fig. 30)

Pos.	Nome	N° ord.
1	Aerografo completo	538040
2	Tubo flessibile di aspirazione e tubazione di ritorno	2306 605
3	Tubo flessibile ad alta pressione, 15 m giallo	523699
4	Manometro	2386868

Accessori (non in dotazione)

Nome	N° ord.
Ugello di spruzzatura 211 (20° Angolo di spruzzatura, 0,011 pollici Foro)	554211
Ugello di spruzzatura 311 (30° Angolo di spruzzatura, 0,011 pollici Foro)	554311
Ugello di spruzzatura 411 (40° Angolo di spruzzatura, 0,011 pollici Foro)	554411
Ugello di spruzzatura 213 (20° Angolo di spruzzatura, 0,013 pollici Foro)	554213
Ugello di spruzzatura 313 (30° Angolo di spruzzatura, 0,013 pollici Foro)	554313
Ugello di spruzzatura 413 (40° Angolo di spruzzatura, 0,013 pollici Foro)	554413
Ugello di spruzzatura 415 (40° Angolo di spruzzatura, 0,015 pollici Foro)	554415
Ugello di spruzzatura 515 (50° Angolo di spruzzatura, 0,015 pollici Foro)	554515
Ugello di spruzzatura 615 (60° Angolo di spruzzatura, 0,015 pollici Foro)	554615
Ugello di spruzzatura 417 (40° Angolo di spruzzatura, 0,017 pollici Foro)	554417
Ugello di spruzzatura 517 (50° Angolo di spruzzatura, 0,017 pollici Foro)	554517
Ugello di spruzzatura 617 (60° Angolo di spruzzatura, 0,017 pollici Foro)	554617
Ugello di spruzzatura 519 (50° Angolo di spruzzatura, 0,019 pollici Foro)	554519
Ugello di spruzzatura 619 (60° Angolo di spruzzatura, 0,019 pollici Foro)	554619
Ugello di spruzzatura 521 (50° Angolo di spruzzatura, 0,021 pollici Foro)	554521
Ugello di spruzzatura 621 (60° Angolo di spruzzatura, 0,021 pollici Foro)	554621
Filtro, rosso (Ugello di spruzzatura 211/311/411/213/313/413, 1 unità)	34383
Filtro, rosso (Ugello di spruzzatura 211/311/411/213/313/413, 10 unità)	97022
Filtro, gallo (Ugello di spruzzatura 415/515/615, 1 unità)	43235
Filtro, gallo (Ugello di spruzzatura 415/515/615, 10 unità)	97023
Filtro, bianco (Ugello di spruzzatura 417/517/617/519/619/521/621, 1 unità)	34377
Filtro, bianco (Ugello di spruzzatura 417/517/617/519/619/521/621, 10 unità)	97024
Prolunga d'ugello (15 cm)	556074
Prolunga d'ugello (30 cm)	556075
Prolunga d'ugello (45 cm)	556076
Prolunga d'ugello (60 cm)	556077
Prolunga per ugelli con giunto a ginocchiera orientabile (100 cm)	96015
Prolunga per ugelli con giunto a ginocchiera orientabile (200 cm)	96016
Prolunga per ugelli con giunto a ginocchiera orientabile (300 cm)	96017
Rullo Inline IR-100	345010
Tubo flessibile ad alta pressione DN 4 mm, 7,5 m con nipplo di acciaio inossidabile	9984573
Tubo flessibile ad alta pressione DN 6 mm, 15 m per rivestimento a dispersione	9984574
Tubo flessibile ad alta pressione DN 6 mm, 30 m per rivestimento a dispersione	9984575
Raccordi doppio per l'accoppiamento di tubi flessibili ad alta pressione (1/4" x 1/4")	34038
Nassa Metex: Nassa di prefiltraggio del materiale di copertura nella confezione. Collocare il tubo di aspirazione direttamente nella nassa.	34950
Pacchetto di filtri (5 unità) per vernice	34952
Pacchetto di filtri (5 unità) per materiale a dispersione	34951
Easy Glide (118 ml)	0508619

Ulteriori informazioni sulla gamma di prodotti WAGNER per lavori di rinnovamento al sito www.wagner-group.com

Dati tecnici

Tipi di pompe	Pompa a pistone
Tensione	230 V~ 50 Hz
Potenza assorbita	800 W
Protezione	Allacciare solo a prese con contatto di protezione (16 A)
Classe di sicurezza	I
Pressione mass. di spruzzo	20 MPa (200 bar)
Portata massima	1,3 l/min
Livello di pressione acustica*	75 dB (A) Tolleranza K= 4 db
Potenza acustica*	88 dB (A) Tolleranza K= 4 db
Intensità di vibrazione*	< 2,5 m/s ² Tolleranza K= 1,5 m/s ²
Temperatura massima del materiale di rivestimento	40°C
Dimensioni ugello massima	0,021"
Lunghezza dei tubi	15 m
Dimensioni prodotto	ca. 73 x 47 x 55 cm
Peso	ca. 25,2 kg

* Misurato secondo la normativa EN 50580:2014

Informazioni sul livello di vibrazione

Il livello di vibrazione indicato è stato misurato con un procedimento di prova normalizzato e può essere utilizzato per il confronto degli elettrotensili.

Il livello di vibrazione è utile anche a una valutazione preliminare del carico da vibrazioni.

Attenzione! Il valore di emissione di vibrazioni può differire dal valore nominale durante l'uso a seconda delle modalità effettive d'impiego dell'elettrotensile. È necessario stabilire misure di sicurezza per la protezione dell'operatore, basate su una valutazione dell'esposizione nelle condizioni effettive di utilizzo (occorre considerare tutte le fasi del ciclo operativo, ad esempio i periodi in cui l'elettrotensile è spento e quelli in cui è acceso ma funziona senza carico).

Indicazione per lo smaltimento



L'apparecchio completo di accessori e imballaggio dovrebbe essere riciclato nel rispetto dell'ambiente. Allo smaltimento dell'apparecchio, non gettarlo insieme ai rifiuti domestici. Supportate la tutela dell'ambiente e perciò portate il Vostro apparecchio ad un deposito di smaltimento locale oppure informatevi in un negozio specializzato dove smaltirlo. I residui di vernice e i solventi non devono essere gettati nelle fognature, negli scarichi o nei rifiuti domestici, ma smaltiti separatamente come rifiuti speciali. Seguire le indicazioni riportate sulle confezioni dei prodotti.

Avvertenza importante sulla responsabilità sul prodotto!

Ai sensi di un decreto UE in vigore dal 01.01.1990, il costruttore è responsabile del suo prodotto solo se tutti i suoi componenti sono stati prodotti dallo stesso costruttore o se sono stati approvati da esso e se gli apparecchi sono montati ed utilizzati correttamente. Se si impiegano accessori e ricambi di terzi, la responsabilità può diventare completamente o parzialmente nulla.

Eliminazione di anomalie

Anomalia	Causa	Rimedio
L'apparecchio a spruzzo non si avvia	<ul style="list-style-type: none"> • L'apparecchio a spruzzo non è collegato. • L'apparecchio a spruzzo è spento • L'apparecchio a spruzzo è stato spento ancora sotto pressione. • Nessuna tensione alimentata dalla presa a parete. • La prolunga è danneggiata e la sua capacità non è sufficiente. • Apparecchio surriscaldato • Si è verificato un problema del motore. 	<ul style="list-style-type: none"> → Collegare l'apparecchio a spruzzo. → Portare l'interruttore di accensione/spegnimento nella posizione di accensione (I). → Scaricare la pressione e rimettere quindi il selettore su SPRAY → Testare la tensione di alimentazione in modo appropriato. → Sostituire la prolunga. → Spegner l'apparecchio, ruotare il selettore in posizione PRIME (verticale), estrarre il connettore di rete e lasciare raffreddare l'apparecchio per min. 30 minuti. Rimuovere la causa del surriscaldamento, p.e. fessure di ventilazione coperte. → Rivolgersi all'assistenza Wagner
L'apparecchio a spruzzo è acceso ma non risucchia colore se il selettore è in posizione PRIME.	<ul style="list-style-type: none"> • L'unità non si riempie correttamente o ha perso materiale di riempimento. • Il secchio della vernice è vuoto o il tubo di aspirazione non è immerso totalmente nella vernice. • Il tubo di aspirazione è ostruito. • Il tubo di aspirazione è lento a livello della valvola di ammissione. • La valvola di ammissione è bloccata. • La valvola di ammissione è usurata o danneggiata. • La valvola PRIME/SPRAY è ostruita. 	<ul style="list-style-type: none"> → Provare a riempire nuovamente l'unità. → Riempire nuovamente il secchio o inserire il tubo di aspirazione nella vernice. → Pulire il tubo di aspirazione → Serrarla saldamente → Azionate il pulsante della valvola di ammissione. Se il problema dovesse persistere, pulite la valvola di ammissione. → Sostituire → Rivolgersi all'assistenza Wagner
L'apparecchio a spruzzo aspira la vernice ma la pressione scende quando viene attivata l'aerografo.	<ul style="list-style-type: none"> • L'ugello di spruzzatura è usurato. • Il filtro di aspirazione è ostruito. • Il filtro dall'aerografo è ostruito. • La vernice è troppo pesante o grossolana. • Il gruppo valvola di ammissione è usurato o danneggiato. 	<ul style="list-style-type: none"> → Sostituire l'ugello di spruzzatura con uno nuovo. → Pulire il filtro di aspirazione. → Pulire o sostituire il filtro corretto. Tenere sempre a portata di mano filtri di ricambio. → Diluire o scolare la vernice. → Sostituire
L'aerografo perde	<ul style="list-style-type: none"> • I componenti interni dall'aerografo sono usurati o sporchi. 	<ul style="list-style-type: none"> → Rivolgersi all'assistenza Wagner
Il gruppo ugello perde.	<ul style="list-style-type: none"> • L'ugello è montato in modo errato. • Una guarnizione è sporca. 	<ul style="list-style-type: none"> → Controllare il gruppo ugello e montare in modo appropriato. → Pulire la guarnizione.
L'aerografo non spruzza	<ul style="list-style-type: none"> • L'ugello di spruzzatura o il filtro dall'aerografo è ostruito. • L'ugello di spruzzatura è in posizione inversa. 	<ul style="list-style-type: none"> → Pulire l'ugello di spruzzatura o il filtro dall'aerografo. → Collocare l'ugello nella posizione in avanti.
Lo schermo di verniciatura presenta difetti nella parte finale.	<ul style="list-style-type: none"> • La vernice è troppo pesante o grossolana. • Il filtro dall'aerografo o l'ugello è ostruito. • L'ugello di spruzzatura è usurato. • Il filtro di aspirazione è ostruito. • Il filtro dall'aerografo è ostruito. • Il gruppo valvola di ammissione è usurato o danneggiato. 	<ul style="list-style-type: none"> → Diluire o scolare la vernice. → Pulire il filtro dall'aerografo o l'ugello è ostruito. → Sostituire l'ugello di spruzzatura con uno nuovo. → Pulire il filtro di aspirazione. → Pulire o sostituire il filtro corretto. Tenere sempre a portata di mano filtri di ricambio. → Sostituire

3+1 anni di garanzia

Il periodo di garanzia è di 36 mesi per uso privato. In caso di utilizzo privato la garanzia viene prorogata di ulteriori 12 mesi se, entro 4 settimane dall'acquisto in Internet, l'apparecchio viene registrato nel sito www.wagner-group.com/3plus1. La registrazione è possibile solo se l'acquirente accetta che i dati che deve immettere siano memorizzati.

Il periodo di garanzia è di 12 mesi per uso commerciale. Per uso commerciale si intende l'utilizzo di una quantità di vernice trattata con l'unità superiore a 1000 litri.

La garanzia di fabbrica su questa unità viene concessa nella seguente misura:

Tutti i componenti che risultano essere inutilizzabili o la cui capacità di impiego risulta notevolmente limitata entro il periodo di garanzia a causa di circostanze subentrate prima della consegna all'acquirente, in particolare a causa di difetti del modello, materiali di costruzione o esecuzione scadenti, verranno, a nostra scelta, riparati o forniti di nuovo gratuitamente all'acquirente.

La garanzia non copre quanto segue:

- I pezzi che sono soggetti a naturale usura dovuta all'uso o ad altro, come pure difetti del prodotto riconducibili a naturale usura dovuta all'uso o ad altro. Questo vale in particolare per cavi, valvole, guarnizioni, ugelli, cilindri, pistoni, elementi dell'involucro che conducono il fluido, filtri, tubi flessibili, tenute, ecc. I danni dovuti all'usura sono provocati in particolare da materiali di rivestimento smeriglianti, come per esempio dispersioni di colle in solventi acquosi, smalti, fondo al quarzo.
- In caso di difetti degli apparecchi dovuti al mancato rispetto delle istruzioni d'uso, utilizzo inappropriato o non corretto, montaggio sbagliato o messa in funzione errata da parte dell'acquirente o di terzi, utilizzo non conforme a quello prescritto, condizioni ambientali anomale, materiali di rivestimento non adatti, influssi chimici, elettrochimici o elettrici, condizioni di funzionamento inappropriate, funzionamento con tensione/frequenza elettrica errata, sovraccarico oppure manutenzione o pulizia insufficienti.
- In caso di difetti degli apparecchi che sono stati provocati dall'utilizzo di accessori, componenti integrativi o pezzi di ricambio che non sono pezzi originali Wagner.
- Prodotti in cui sono state effettuate modifiche o integrazioni.
- Prodotti in cui il numero di serie è stato rimosso o reso illeggibile.
- Prodotti in cui sono stati effettuati tentativi di riparazione da persone non autorizzate.
- Prodotti che si discostano lievemente dalla qualità standard di produzione e che sono irrilevanti per il valore e l'idoneità all'uso dell'apparecchio.

L'unità non è concepita per l'uso nel lavoro a turni o per il prestito o il leasing: questi impieghi sono esclusi dalla garanzia.

La sostituzione dei componenti non prolunga il periodo di garanzia dell'unità.

L'unità deve essere esaminata immediatamente dopo la consegna. Per poter usufruire della garanzia, i difetti evidenti devono essere comunicati per iscritto entro 14 giorni dalla data di consegna dell'unità.

Ci riserviamo il diritto di adempiere alla garanzia tramite una società autorizzata.

Le riparazioni non descritte nel presente manuale delle istruzioni sono eseguite esclusivamente presso i nostri stabilimenti. In caso di richiesta o riparazione in garanzia, contattare il rivenditore specializzato dal quale è stata acquistata l'unità.

L'adempimento della garanzia si basa sulla presentazione di una prova di acquisto (fattura e bolla di consegna).

Qualora dal controllo risulti che la richiesta non è coperta da garanzia, le spese di riparazione saranno a carico dell'acquirente.

Non è possibile presentare reclami contro Wagner basati o causati da guasto o insufficienza dell'unità.

Si avverte esplicitamente che la presente dichiarazione di garanzia non costituisce limitazione alcuna dei diritti previsti dalla legge o dei diritti specificati nelle nostre condizioni commerciali generali.

Le suddette garanzie valgono esclusivamente per i prodotti che sono acquistati in UE, CSI, Australia, presso un rivenditore specializzato autorizzato e che sono utilizzati all'interno del paese di riferimento. Qualora dal controllo risulti che il danno non è coperto da garanzia, le spese di riparazione saranno a carico dell'acquirente. Le suddette disposizioni regolano in modo conclusivo il rapporto giuridico con noi instaurato. Ulteriori diritti, in particolare per danni e perdite di qualsiasi tipo risultanti dal prodotto o dal suo uso, sono esclusi, tranne quelli nel campo di applicazione della legge sulla responsabilità civile da prodotto. Rimangono intatti i diritti di garanzia per vizi della cosa nei confronti del rivenditore specializzato. Per questa garanzia vale il diritto tedesco. La lingua del contratto è il tedesco. Nel caso in cui tra il testo in lingua tedesca e un altro testo in lingua straniera ci siano discrepanze di significato, ha la priorità il significato del testo in lingua tedesca.

¡Advertencia!

Atención: ¡Peligro de lesiones por inyección!
Los equipos airless desarrollan unas presiones de pulverización extremadamente elevadas.



Peligro

1

Los dedos, las manos u otras partes del cuerpo no deben entrar nunca en contacto con el chorro!
No dirija nunca la pistola pulverizadora sobre sí mismo o sobre personas o animales. No utilice nunca la pistola pulverizadora sin protección contra el contacto con el chorro. Una lesión por proyección no se debe tratar como una herida de corte sin importancia. En caso de una lesión cutánea causada por material de recubrimiento o disolvente es necesario acudir inmediatamente al médico para obtener un tratamiento rápido y experto. Informe al médico sobre el material de recubrimiento o el disolvente utilizado.

2

Antes de cada puesta en servicio se tienen que observar los siguientes puntos según las instrucciones de servicio:

1. No se permite utilizar equipos defectuosos.
2. Bloquear la pistola pulverizadora con la palanca de seguridad en el disparador.
3. Asegurar la puesta a tierra - La conexión se tiene que establecer a través de una toma de corriente de tipo Schuko con puesta a tierra debidamente establecida.
4. Comprobar la presión de servicio admisible de la manguera de alta presión y la pistola pulverizadora.
5. Comprobar la estanqueidad de todos los elementos de unión.

3

Las instrucciones para la limpieza y el mantenimiento periódicos del equipo se tienen que cumplir estrictamente.

Antes de efectuar cualquier trabajo en el equipo y en cada interrupción del trabajo, se tienen que observar las siguientes reglas:






1. Descargar la presión de la pistola pulverizadora y la manguera de alta presión.
2. Bloquear la pistola pulverizadora con la palanca de seguridad en el disparador.
3. Desconectar el equipo.

¡Preste atención a la seguridad!

Le felicitamos por la adquisición de su equipo de aplicación de pintura WAGNER.

Ha adquirido un aparato de marca acreditada que para un funcionamiento sin dificultades no requiere de una limpieza y mantenimiento esmerados. **Antes de poner el equipo en funcionamiento le rogamos leer atentamente a fondo las instrucciones de manejo y observar las indicaciones de seguridad. Guarde las instrucciones de manejo en un sitio bien protegido.**

Explicación de los símbolos utilizados

 Peligro	Identifica un peligro inminente. Si no se evita, las consecuencias serán la muerte o lesiones de máxima gravedad.
	Identifica consejos para la aplicación y otras indicaciones especialmente útiles.
	Lleve una protección auditiva apropiada durante el trabajo.
	Lleve una protección respiratoria apropiada durante el trabajo.
	Lleve guantes de protección apropiados durante el trabajo.

Indicaciones generales de seguridad

¡ADVERTENCIA! Lea todas las indicaciones e instrucciones de seguridad. El incumplimiento de las indicaciones e instrucciones de seguridad enumeradas puede causar descargas eléctricas, incendios y/o lesiones graves. El denominativo "herramienta eléctrica" empleado en adelante hace referencia a las herramientas eléctricas que funcionan, con alimentación a red (con cable de red) y con alimentación a acumulador (sin cable de red).



1. Seguridad en el trabajo

- a) **Mantener el área de trabajo limpia y bien iluminada.** Las áreas de trabajo desordenadas u oscuras pueden provocar accidentes.
- b) **No trabaje con el equipo en ambientes con peligro de explosión, donde se encuentran líquidos, gases o polvos inflamables.** Las herramientas eléctricas generan chispas, que pueden inflamar el polvo o los vapores.
- c) **Mantenga a los niños y a otras personas alejados de la herramienta eléctrica durante el uso.** Al distraerse puede perder el control ejercido sobre el aparato.

2. Seguridad eléctrica

- a) **El enchufe de red del equipo debe corresponder a la caja de enchufe, y no deberá modificarse de ningún modo. No utilice enchufes adaptadores junto con los equipos con protección a tierra.** Los enchufes originales con sus correspondientes cajas de enchufe disminuyen el riesgo de una descarga eléctrica.
- b) **Evite el contacto con superficies puestas a tierra, como tuberías, calefactores, hornillos y neveras.** Existe un elevado riesgo por descarga eléctrica si su cuerpo tiene contacto a tierra.
- c) **Mantenga el equipo alejado de la lluvia o la humedad.** La penetración de agua a un equipo eléctrico aumenta el riesgo de una descarga eléctrica.
- d) **No utilice el cable para fines extraños, como para trasladar o colgar el equipo, o para extraer la clavija de la caja de enchufe.** Mantenga el cable alejado del calor, aceite, cantos cortantes o componentes móviles. Los cables deteriorados o enredados aumentan el riesgo de una descarga eléctrica.
- e) **Cuando trabaje al aire libre, utilice únicamente cables de prolongación que estén también permitidos para zonas exteriores.** La utilización de un cable de prolongación adecuado para zonas exteriores disminuye el riesgo de una descarga eléctrica.

- f) Si la operación del equipo en un ambiente húmedo es inevitable, utilice un interruptor de corriente de defecto. El uso de un interruptor de corriente de defecto evita el riesgo de descargas eléctricas.

3. Seguridad de personas

- a) **Esté siempre alerta, preste atención a lo que está haciendo y proceda conscientemente al trabajar con una herramienta eléctrica. No utilice el equipo cuando se sienta cansado o está bajo los efectos de drogas, alcohol o medicamentos.** *Un momento de descuido durante la utilización del equipo puede dar lugar a serias lesiones.*
- b) **Use indumentaria protectora personal y siempre gafas protectoras.** *El uso de indumentaria protectora personal, como mascarilla antipolvo, zapatos de seguridad antideslizantes, casco protector o protección de los oídos, según tipo y aplicación de la herramienta eléctrica, disminuye el riesgo de lesiones.*
- c) **Evite una puesta en marcha sin querer. Asegúrese que el interruptor está en la posición "OFF" antes de introducir la clavija en la caja de enchufe.** *Si al trasladar el equipo, tiene el dedo puesto en el interruptor o conecta el equipo a la alimentación de corriente con el interruptor puesto en ON, pueden producirse accidentes.*
- d) **Retire las herramientas de ajuste o las llaves para tuercas, antes de conectar el equipo.** *Una herramienta o llave puesta en una parte giratoria del equipo puede causar lesiones.*
- e) **No se sobreestime. Cuide de estar seguramente apostado y mantenga en todo momento el equilibrio.** *De esta manera puede controlar mejor el equipo en situaciones inesperadas.*
- f) **Use indumentaria adecuada. No use ropa amplia o bisutería. Mantenga el cabello, la ropa y los guantes alejados de las partes que están en movimiento.** *La ropa amplia, la bisutería o los cabellos largos pueden ser agarrados por las partes que están en movimiento.*
- g) **No se deje llevar por una falsa sensación de seguridad y no pase por alto las normas de seguridad para las herramientas eléctricas, incluso cuando esté familiarizado con el uso frecuente de herramientas eléctricas.** *Un manejo descuidado puede ocasionar lesiones graves en tan solo una fracción de segundo.*

4. Manejo y uso cuidadoso de las herramientas eléctricas

- a) **No sobrecargue el equipo. Utilice para su trabajo la herramienta eléctrica apropiada, así sus labores se desarrollarán de la mejor y más segura manera en el régimen de rendimiento indicado.**
- b) **No utilice la herramienta eléctrica si su interruptor está defectuoso.** *Una herramienta eléctrica que no permite su conexión o desconexión es peligrosa y deberá ser reparada.*
- c) **Extraiga la clavija de la caja de enchufe, antes de proceder a ajustes en el equipo, sustituir accesorios o trasladar el equipo.** *Esta medida de precaución impide el arranque sin querer del equipo.*
- d) **Guarde las herramientas eléctricas fuera del alcance de los niños. No permita el uso del equipo a personas que no están familiarizadas con él, o que no han leído estas instrucciones.** *Las herramientas eléctricas son fuentes de peligros si son utilizadas por personas sin experiencia.*
- e) **Cuide el equipo con esmero. Compruebe si sus partes móviles funcionan correctamente y no se atascan, o si hay piezas rotas o dañadas que afectan el funcionamiento del equipo. Disponga la reparación de las piezas dañadas, antes de volver a utilizar el equipo.** *Numerosos accidentes son causados por herramientas eléctricas con mantenimiento deficiente.*
- f) **Utilice herramientas eléctricas, accesorios, herramientas de aplicación, etc. conforme a lo especificado en estas instrucciones para este tipo de equipo especial, teniendo en cuenta las condiciones de trabajo y la actividad a ser realizada.** *El uso de herramientas eléctricas para otros fines que las aplicaciones previstas, puede conducir a situaciones peligrosas.*
- g) **Mantenga los mangos y las superficies de agarre secos, limpios y sin aceite ni grasa.** *Los mangos y superficies de agarre resbaladizos no permiten un manejo seguro ni controlar las herramientas eléctricas en situaciones inesperadas.*

5. Service

- a) **Disponga la reparación de su equipo únicamente a través del personal del ramo cualificado y sólo empleando piezas de recambio originales.** *Con ello prevalece la seguridad del equipo.*
- b) **Si el cable de conexión de red de este equipo está dañado, debe ser reemplazado por el fabricante o su servicio posventa, o bien por una persona cualificada semejante, para evitar riesgos.**

Protección de la salud



Peligro

¡Atención! Ponerse protección respiratoria: Las nieblas de pintura y los vapores de disolventes son perjudiciales para la salud. Trabajar únicamente en recintos que estén bien ventilados o que dispongan de ventilación artificial. Se recomienda ponerse ropa de trabajo, gafas protectoras, protección de los oídos y guantes.

Materiales de recubrimiento inflamables



Las pistolas de pulverización no deben utilizarse para pulverizar sustancias inflamables.

Protección contra explosiones



No se permite utilizar el equipo en establecimientos sujetos al Reglamento alemán de protección contra explosiones.

Peligro de explosión e incendio durante los trabajos de pulverización por fuentes de encendido



No deben existir fuentes de encendido en el entorno, por ejemplo llamas descubiertas, cigarrillos, puros y pipas, chispas, alambres incandescentes, superficies calientes, etc.

Carga electrostática (formación de chispas o llamas)



Debido a la velocidad de flujo del material de recubrimiento durante la pulverización se pueden producir cargas electrostáticas en el equipo. Al descargarse, éstas pueden causar la formación de chispas o llamas. Por esta razón es necesario que el equipo esté siempre puesto a tierra a través de la instalación eléctrica. La conexión se tiene que establecer a través de una toma de corriente de tipo Schuko con puesta a tierra debidamente establecida.

Ventilación

Para evitar riesgos de incendio y explosión, así como daños a la salud durante los trabajos de proyección, se deberá asegurar una buena ventilación natural o artificial.

Asegurar el aparato y la pistola pulverizadora

Todas las mangueras, conexiones y elementos filtrantes se tienen que asegurar antes de la puesta en servicio de la bomba pulverizadora. Elementos sin asegurar pueden desprenderse con una gran fuerza o puede salir líquido a alta presión, lo cual puede causar graves lesiones.

La pistola pulverizadora se debe bloquear siempre durante el montaje o desmontaje de la boquilla y durante las interrupciones del trabajo.

Retroceso de la pistola pulverizadora



Con una presión de servicio elevada, el accionamiento del disparador produce una fuerza de retroceso de hasta 15N. En caso de no estar preparado para ello, es posible que la mano sea impulsada hacia atrás o que el operador pierda el equilibrio. Esto puede causar lesiones. Un esfuerzo permanente causado por este retroceso puede causar daños permanentes a la salud.

Máx. presión de servicio

La presión de servicio admisible para la pistola pulverizadora, los accesorios de la pistola pulverizadora y la manguera de alta presión no debe ser inferior a la presión de servicio máxima indicada de 200 bares (20 MPa).

Material de recubrimiento

Preste atención a los peligros que pueden proceder del material pulverizado y observe igualmente las indicaciones en las etiquetas de los depósitos, o las instrucciones del fabricante del material pulverizable.

No pulverice materiales cuyo grado de peligrosidad no es conocido.

Manguera de alta presión (advertencia de seguridad)



Atención, ¡riesgo de lesiones mediante inyección! Como consecuencia de desgaste, dobleces y un uso inapropiado se pueden formar fugas en la manguera de alta presión. A través de una fuga se puede inyectar líquido en la piel.

Comprobar atentamente la manguera de alta presión antes de cada uso.

Sustituir inmediatamente la manguera de alta presión dañada.

¡No repare nunca usted mismo una manguera de alta presión defectuosa!

Evitar doblarla o plegarla demasiado, radio de flexión mínimo, aprox. 20 cm.

No pasar por encima de la manguera de alta presión, protegerla contra contactos con objetos agudos y cantos cortantes.

No tirar nunca de la manguera de alta presión para desplazar el equipo.

No torcer la manguera de alta presión.

No sumergir la manguera de alta presión en disolventes. Limpiar el exterior únicamente con un paño empapado.

Tender la manguera de alta presión de manera que no pueda representar un riesgo de tropiezo.

La carga electrostática de la pistola pulverizadora y la manguera de alta presión se desvía a través de la manguera de alta presión. Por esta razón, la resistencia eléctrica entre las conexiones de la manguera de alta presión tiene que ser igual o inferior a 197 kΩ/m (60 kΩ/ft.).



Por razones de funcionamiento, seguridad y vida útil, sólo se deberán utilizar mangueras de alta presión y boquillas pulverizadoras originales de WAGNER. Vista de conjunto: ver "Lista de piezas de recambio".



En mangueras de alta presión viejas aumenta el riesgo de defectos. Wagner recomienda sustituir la manguera de alta presión al cabo de 6 años.

Conexión del aparato

La conexión se tiene que establecer a través de una toma de corriente de tipo Schuko con puesta a tierra debidamente establecida. La conexión tiene que estar dotada de un interruptor de corriente de defecto INF ≤ 30 mA.

Colocación del equipo



Para el trabajo en el interior:

En el entorno del equipo no se deben formar vapores que contengan disolventes. Colocación del equipo en el lado apartado del objeto a recubrir. Se deberá observar una distancia mínima de 5 m entre el equipo y la pistola pulverizadora.

Para el trabajo al aire libre:

No se deben arrastrar vapores que contengan disolventes hacia el equipo. Observe la dirección del viento. Coloque el equipo de modo que no lleguen vapores que contengan disolventes al equipo y puedan depositarse allí. Se deberá observar una distancia mínima de 5 m entre el equipo y la pistola pulverizadora.

Mantenimiento y reparaciones



Antes de realizar cualquier trabajo en el equipo, descargue la presión y desenchufe la clavija de red de la toma de corriente.

Limpieza del equipo



¡Peligro de cortocircuito en caso de penetración de agua!

El equipo no se debe limpiar nunca con un limpiador de alta presión o un limpiador al vapor de alta presión.

Limpieza del equipo con disolvente



En caso de limpieza del equipo con disolvente, éste no se debe proyectar o bombear a un recipiente con un orificio pequeño (ojo de barril). Peligro por la formación de una mezcla explosiva de gas y aire. El depósito tiene que estar puesto a tierra.

No utilice materiales inflamables para la limpieza.

Puesta a tierra del objeto a recubrir

El objeto a recubrir tiene que disponer de una puesta a tierra.

Termofusible

El equipo está provisto de un termofusible que en caso de sobrecalentamiento desconecta el equipo. En este caso, desconecte el equipo, gire el selector a la posición PRIME (vertical), desenchufe la clavija de red y deje que el equipo se enfríe durante un mínimo de 30 minutos. Eliminar la causa del sobrecalentamiento, p.ej. ranuras para la aspiración de aire obstruidas.

Descripción (Fig. 1)	
1 Regulador de presión	2 Conexión de manguera
3 Pulsador de la válvula de entrada	4 Soporte de tubos
5 Mango telescópico	6 Pistola pulverizadora
7 Portaboquillas	8 Boquilla 517
9 Interruptor de conexión/ desconexión (0 = OFF, I = ON).	10 Selector
11 Filtro (blanco)*	12 Caja de herramientas
13 Manguera de alta presión	14 Tubo de retorno
15 Filtro de entrada	16 Manguera de aspiración
17 Soporte para depósito de material	18 Aceite
19 Manual de instrucciones	20 Manómetro

*el filtro ya se encuentra premontado en la pistola

Materiales de recubrimiento procesables

Pinturas de dispersión y de látex para interiores.



Los siguientes materiales de recubrimiento sólo se pueden procesar con accesorios opcionales (boquilla y filtro)
Lacas y barnices con contenido de agua y disolventes.
Esmaltes, aceites, agentes separadores, barnices de resina sintética, barnices de PVC, masillas tapaporos, barnices de imprimación, pigmentos de carga y pinturas antioxidantes.

Los materiales pulverizables siguientes no son aptos para ser procesados

Materiales que contengan componentes muy abrasivos, **pintura para fachadas**, lejías y materiales de recubrimiento que contengan ácidos.

Materiales de recubrimiento inflamables.



Para determinar, en caso de duda, la compatibilidad del material de recubrimiento con los materiales utilizados en la construcción del aparato, sírvase consultar al Servicio postventa Wagner.

Campo de aplicación

Recubrimiento de paredes en el interior, así como en objetos pequeños y medianos en el exterior (p.ej. vallas de jardín, puertas de garaje, etc.).

Herramientas y medios auxiliares necesarios

- Llave de tuercas regulable (2 unidades)
- Destornillador en cruz
- Recipiente vacío
- Un trozo grande de cartón
- Material para tapar

Preparación del puesto de trabajo



Hay que pegar las cajas de enchufes y los interruptores.

¡Peligro de electrocución en caso de penetración del material pulverizado!

Cubra todas las superficies y objetos que no se deberán pintar o retírelos de la zona de trabajo.



No asumimos ninguna responsabilidad en caso de daños causados por neblina de pintura (overspray).

¡La pintura al silicato corroe las superficies de cristal y de cerámica en caso de entrar en contacto con ellas! Por esta razón es absolutamente necesario cubrir por completo todas las superficies de este tipo.



Preste atención a la calidad de la cinta de enmascaramiento utilizada. Sobre papeles pintados y superficies pintadas, no utilice cintas que se adhieran excesivamente, con el fin de evitar daños al retirarlas. Retire las cintas adhesivas lenta y uniformemente, nunca a tirones. Deje cubiertas las superficies sólo el tiempo que sea estrictamente necesario para reducir al mínimo la posibilidad de que queden residuos al retirar las cintas adhesivas. Observe también las indicaciones del fabricante de la cinta adhesiva.

Preparación del material de recubrimiento

PowerPainter 90 permite proyectar pinturas para interiores, lacas y barnices sin diluir o ligeramente diluidos. Puede ver la información detallada en la hoja de datos técnicos del fabricante de la pintura (→ descarga del Internet).

1. Remueva a fondo el material y dilúyalo en su envase conforme a la recomendación incluida al respecto (para remover se recomienda utilizar un agitador).

Dilución recomendada	
Material de pulverización	
Barnices	sin diluir
Impregnantes para madera (con disolventes o solubles en agua), colorantes, aceites, desinfectantes, productos fitosanitarios	sin diluir
Lacas de color con disolventes o solubles en agua, imprimaciones, lacas de acabado para automóviles, barnices de capa gruesa	diluir de 5 - 10 %
Pintura para interiores (dispersiones y pintura de látex)	diluir de 0 - 10 %



Los valores indicados en la tabla son orientativos.

La dilución óptima para el material utilizado se tiene que determinar mediante una prueba de proyección.

Detalles sobre la ejecución de la prueba de proyección se encuentran en el apartado "Técnica de pulverización".

Montaje

1. Atornille el soporte para el depósito de material con los dos tornillos en el equipo base. (Fig. 2)
2. Inserte el soporte de tubos en el mango telescópico. (Fig. 3)
3. Quite las tapas de cobertura en la manguera y la conexión de manguera. (Fig. 4)
4. Enrosca el manómetro en la conexión de manguera.
5. Enrosca la manguera de alta presión en el manómetro.
Sujete la conexión con una llave de tuercas regulable y apriete la manguera con la ayuda de otra llave de tuercas. (Fig. 5)
6. Enrosque la rosca en el otro extremo de la manguera, en la conexión en la pistola pulverizadora. Sujete la pistola pulverizadora por el mango con una llave de tuercas regulable y apriete la tuerca de la manguera con la ayuda de otra llave de tuercas. (Fig.6)
7. Coloque el portaboquillas en la pistola pulverizadora (Fig. 7 A) y gírelo hasta la posición final (Fig. 7 B) para fijarlo.
8. Retire el cierre rojo de la entrada de material. (Fig. 8, 1)
9. Enrosque la manguera de aspiración en la entrada de material y apriételo. (Fig. 8)
10. Introduzca el tubo de retorno en la tubuladura de retorno (Fig. 9)

Elementos de mando en el aparato (Fig. 10)

A Interruptor de conexión/ desconexión (0 = OFF, 1 = ON).

B Con el selector se pueden realizar los siguientes ajustes:

PRIME (el interruptor se encuentra en posición vertical) → • Para el llenado previo del sistema con pintura
• Para la descarga de presión

SPRAY (el interruptor se encuentra en posición horizontal) → • Para la limpieza

C El regulador de presión permite ajustar la presión de pulverización.

La presión de pulverización correcta depende del material utilizado.

Mango telescópico

El mango telescópico se puede retirar o extender según las necesidades:

Para desbloquear el mango telescópico: → Girar la tuerca de racor (Fig. 11, 1) en el sentido contrario a las agujas del reloj.

Para bloquear el mango telescópico: → Girar la tuerca de racor (Fig. 11, 1) en el sentido de las agujas del reloj.

Pistola pulverizadora



Peligro

Bloquee siempre el disparador cuando la boquilla pulverizadora o la pistola pulverizadora no se estén utilizando.

- Para bloquear el gatillo, mueva el seguro del gatillo de izquierda a derecha, desde la parte posterior de la pistola. (Fig.12, A)
- Para desbloquear el gatillo, mueva el seguro del gatillo de derecha a izquierda, desde la parte posterior de la pistola. (Fig.12, B)
- Inserte la boquilla de forma que la punta esté dirigida hacia delante. (Fig. 13)



Según el material a aplicar se deberán utilizar un tamaño de boquilla y un filtro de pistola distintos. En el apartado "Accesorios" se encuentra información sobre las boquillas y los filtros disponibles.

Instrucciones para la descarga de presión



Peligro

Observe siempre las instrucciones para la descarga de presión a la hora de desconectar el aparato. Con este procedimiento se descarga la presión de la manguera de pulverización y la pistola.

1. Bloquee la pistola pulverizadora. (Fig. 12)
2. Desconecte el equipo.
Gire el selector a la posición PRIME (vertical). (Fig. 14)
3. Desbloquee la pistola pulverizadora. Mantenga la pistola pulverizadora encima de un recipiente vacío y accione el gatillo para descargar la presión.
4. Bloquee la pistola pulverizadora.

Puesta en servicio

Antes de conectar a la red de alimentación, prestar atención de que la tensión de red coincida con los datos indicados en la placa de características del equipo.

1. Pulverice un poco de aceite del frasco adjunto en el orificio marcado (fig. 15, 1).
Consejo: bascule el aparato hacia atrás. Si es necesario, se puede sustituir por aceite casero ligero.
2. Separe el tubo de retorno de la manguera de aspiración.
3. Coloque la manguera de aspiración (Fig. 15, 2) en el depósito de material y el tubo de retorno (Fig. 15, 3) en un recipiente vacío.
4. Presione el pulsador rojo de la válvula de entrada para estar seguro de que la válvula de entrada está libre. (Fig. 16)
5. Enchufe el cable de red.
6. Gire el selector a la posición PRIME (vertical).
7. Mantenga el tubo de retorno encima del recipiente vacío y conecte el equipo.
De esta manera se arrastra el agente anticorrosivo que pudiera encontrarse todavía en el sistema.
8. Vuelva a desconectar el equipo en cuanto salga material del tubo de retorno.
9. Fije el tubo de retorno en las pinzas de la manguera de aspiración. (Fig. 19)
10. Gire el selector a la posición SPRAY (horizontal).
11. Dirija la pistola pulverizadora sobre un trozo de cartón y conecte el aparato.
12. Desbloquee la pistola pulverizadora y mantenga accionado el gatillo hasta que el material salga uniformemente.
13. Suelte el gatillo y asegure la pistola pulverizadora.

Técnica de pulverización



Peligro

Observe siempre las instrucciones para la descarga de presión a la hora de desconectar el aparato. Con este procedimiento se descarga la presión de la manguera de pulverización y la pistola.

Preste atención a que la manguera de pintura no esté doblada y que no se encuentren objetos con bordes cortantes en la proximidad.

- Conviene ejercitarse primero con un trozo de cartón o una superficie similar para comprobar el esquema de proyección y familiarizarse con el uso de la pistola pulverizadora.



Si se obtiene un esquema de proyección uniforme como en la Fig. 18 A, todos los ajustes son correctos.

Si el esquema de proyección muestra "bandas marginales" como en la Fig. 18 B, aumente paulatinamente la presión o siga diluyendo en pasos de 5% (observe la dilución máxima admisible según el fabricante).

- La clave de un resultado de alta calidad es el recubrimiento uniforme de toda la superficie. Mueva su brazo con una velocidad constante y mantenga la pistola pulverizadora a una distancia constante de la superficie. La distancia óptima es de 25 a 30 cm entre la boquilla pulverizadora y la superficie. (Fig. 19, A)
- Mantenga la pistola pulverizadora paralelamente a la superficie. Ejecute el movimiento con todo el brazo, no desde la muñeca. (Fig. 19, B)
- Mantenga la pistola pulverizadora en ángulo recto a la superficie. De lo contrario, el recubrimiento será más grueso en un extremo que en el otro. (Fig. 19, C)
- Active la pistola una vez que haya iniciado el movimiento. Suelte el gatillo antes de terminar el movimiento. (Fig. 19, D) La pistola pulverizadora se debería mover siempre al presionar o soltar el disparador. Haga solapar cada banda en aprox. un 30%. De este modo se consigue un recubrimiento uniforme.



Durante el trabajo, la bomba se conecta y desconecta frecuentemente para regular la presión. Esto es normal y no indica ningún funcionamiento incorrecto.

Limpieza de una boquilla pulverizadora obstruida

Si el esquema de proyección se va deteriorando o deja de salir pintura de la boquilla a pesar de que la pistola estuviera activada, siga las siguientes instrucciones.



Peligro

No trate de limpiar la boquilla con un dedo. El líquido se encuentra bajo una presión elevada y puede causar lesiones por inyección.

1. Suelte el gatillo y bloquee la pistola. Gire la boquilla giratoria en 180°, de modo que la punta de la flecha apunte al lado posterior de la pistola (Fig. 20).



Cuando la boquilla pulverizadora se encuentra bajo presión puede ser muy difícil girarla. Gire el selector a la posición PRIME (vertical) y accione el gatillo. De este modo se descarga la presión y la boquilla se puede girar más fácilmente.

2. Gire el selector a la posición SPRAY (horizontal).
3. Desbloquee la pistola y presione el gatillo mientras dirija la pistola sobre un trozo de madera o de cartón que no se necesite más. De este modo, la obstrucción se elimina con la presión en la manguera de pulverización. Una vez que la boquilla esté limpia, la pintura líquida vuelve a salir en un chorro recto de alta presión.
4. Suelte el gatillo y bloquee la pistola. Gire la boquilla, de modo que la flecha apunte de nuevo hacia delante. Desbloquee la pistola y reanude el proceso de pulverización.

Interrupción del trabajo



Peligro

Observe siempre las instrucciones para la descarga de presión a la hora de desconectar el aparato. Con este procedimiento se descarga la presión de la manguera de pulverización y la pistola.

- Desconecte el aparato y desenchufe la clavija de la red.
- Coloque la pistola pulverizadora en una bolsa de plástico y ciérrela herméticamente.
- Aplicar algo de agua a la superficie de pintura, para que no se forme ninguna capa sobre el material.

Puesta fuera de servicio y limpieza

Una limpieza apropiada es requisito indispensable para un funcionamiento correcto del equipo de aplicación de pintura. La ausencia de limpieza o una limpieza inapropiada anula todo derecho de garantía.



Peligro

No utilice materiales inflamables para la limpieza.



Limpe el aparato siempre directamente después de terminar el trabajo. La presencia de material de recubrimiento seco dificulta la limpieza.

1. Realice una descarga de presión.
2. Bloquee la pistola pulverizadora.
3. Retire el portaboquillas de la pistola pulverizadora. (Fig.21)
4. Coloque la manguera de aspiración y el tubo de retorno en un recipiente con agua o en una solución de limpieza apropiada para el material utilizado.
5. Gire el selector a la posición SPRAY y ajuste la presión al máximo.
6. Mantenga la pistola pulverizadora en el borde de un recipiente vacío. (Fig. 22)



Peligro

Establezca la puesta a tierra de la pistola a través de un recipiente metálico al aclararla con disolventes.

7. Desbloquee la pistola y mantenga accionado el gatillo hasta que salga sólo líquido limpio de la pistola.
8. Desconecte el aparato y desenchufe la clavija de la red.
9. Gire el selector a la posición PRIME (vertical).
10. Accione el gatillo para descargar la presión.
11. Bloquee la pistola pulverizadora.
12. Con la ayuda de llaves de tuerca ajustables, separe la pistola pulverizadora de la manguera de pintura.
13. Desenganche la parte superior del guardamonte (fig. 23, 1) desde el cabezal de la pistola.
14. Use la base del guardamonte como llave, suelte y retire el conjunto de la pieza de sujeción (fig. 23, 2) del cabezal de la pistola.
15. Retire el filtro (fig. 23, 3) de la pistola. Limpie el filtro y la boquilla con un cepillo suave y un producto de limpieza apropiado.
16. Retire la boquilla (1), la arandela (2) y el soporte (3) del portaboquillas (4) y limpie todos los elementos a fondo. (Fig. 24)
17. Vuelva a insertar el filtro (fig. 23, 3) limpiado con el lado cónico hacia delante en la carcasa de la pistola y enrosque la carcasa de la pistola nuevamente en la pistola pulverizadora.
18. Vuelva a insertar el soporte y la arandela en el portaboquillas.
Enrosque el portaboquillas en la pistola.
19. Retire la manguera de aspiración del equipo base.
20. Retire el tubo de retorno, presionando el anillo de seguridad azul hacia arriba y tirando al mismo tiempo de la manguera hacia abajo.
21. Limpie el exterior de ambas mangueras con un trapo.
22. Con la ayuda de unas pinzas, retire el disco de filtro (fig. 25, 1) con cuidado del filtro de aspiración.
23. Limpie el disco de filtro a fondo bajo el grifo.
24. Con la ayuda de una llave de tuercas, retire la manguera de alta presión del aparato base.
25. Para la protección anticorrosiva, introduzca aprox. 60 ml de aceite en la bomba. (Fig. 26)
26. Enchufe la clavija de red.
27. Coloque un trapo delante de la conexión de manguera y conecte el aparato durante aprox. 5 segundos. (Fig. 27)
Con este proceso se conserva la bomba.

Mantenimiento y reparaciones



Antes de realizar cualquier trabajo en el equipo, descargue la presión y desenchufe la clavija de red de la toma de corriente.

Peligro

a) Limpieza de la válvula de entrada



Si se producen problemas durante la aspiración del material, puede ser necesario realizar una limpieza o un mantenimiento de la válvula de entrada. La limpieza y el mantenimiento correctos del equipo permiten evitar problemas.

1. Retire la manguera de aspiración y el tubo de retorno.
2. Retire la unidad de válvula de entrada (fig. 28, 1) del equipo base mediante una llave ajustable. Inspeccione visualmente el interior y el exterior del montaje de la válvula de entrada. Limpie cualquier residuo de pintura con la solución de limpieza apropiada.
3. Vuelva a colocar el montaje de la válvula de entrada atornillándolo en el pulverizador.

b) Mantenimiento bomba

Juegos de reparación (Fig. 29)

Denominación	Nº de ped.
Juego de reparación bomba de émbolo (pos. 5,6,7,8,9,10,11)	2325 023
Juego de reparación juntas (pos. 8,9)	2324 303



Peligro

Lleve siempre una protección ocular mientras realice el mantenimiento de la bomba. Procure seguir el procedimiento de liberación de la presión cuando se apague la unidad para cualquier fin, incluidas las labores de mantenimiento o ajuste. Después de realizar el procedimiento de liberación de la presión, procure desenchufar la unidad antes de realizar las labores de mantenimiento o ajuste. La zona debe estar libre de disolventes o vapores de pintura.

1. Retire la manguera de aspiración y el tubo de retorno.
2. Quite la cubierta frontal y los 4 tornillos que la sujetan con un desatornillador T20 Torx.
3. Quite el tornillo de la horquilla (1) y la arandela (2) que sujeta la clavija (3). La clavija conecta la horquilla (4) al pistón (5).
4. Con unos alicates, saque la clavija.
5. Gire el eje de la bomba hasta que el pistón quede en la posición central fija. Para este fin, presione p. ej. con un destornillador el yugo (4) contra la tuerca superior (7). Esto es necesario para desmontar todas las piezas.
6. Desenrosque la unidad de válvula de entrada (6) del equipo base.
7. Retire la unidad de émbolo presionando el émbolo (5) hacia abajo.
8. Compruebe el estado de desgaste del émbolo (5) y de la empaquetadura (9) y sustituya las piezas si es necesario.
9. Desatornille y quite la tuerca superior (7) utilizando una llave ajustable.
10. Retire la junta superior (8) presionándola desde abajo para expulsarla. Procure no arañar la carcasa en la que se encuentran los sellos.
11. Limpie la zona en la que se van a instalar los nuevos sellos.

Montaje de la bomba

1. Lubrique el nuevo sello superior (8) con aceite de separación o aceite casero ligero y coloque el sello manualmente (con el lado abierto hacia abajo) en el puerto superior de la carcasa.
2. Sujete la nueva tuerca superior (7) y aplique un poco de grasa lubricante en la rosca. Coloque la tuerca superior en la parte superior de la carcasa y apriétela con una llave ajustable. De esta forma, el sello superior se colocará en la posición correcta.
3. Lubrique el émbolo (5) y la empaquetadura (9) según la descripción para la junta superior. Inserte el émbolo con la empaquetadura en el lado inferior de la carcasa.
4. Introduzca la herramienta de inserción (10) y gírela con fuerza manual hasta la posición correspondiente para insertar correctamente el émbolo y la junta. Retire la herramienta de inserción.
5. Alinee el pistón (5) con la horquilla (4). Procure no dañar el pistón.
6. Aplique grasa de cojinetes en los orificios de la horquilla en los que se inserta la clavija (3).
7. Instale la clavija (3) para conectar la horquilla al pistón. Para ello, es posible que haya que desplazar el pistón hacia arriba o hacia abajo.
8. Instale el tornillo de la horquilla (1) y la arandela (2) para asegurar la clavija.
9. Instale la nueva junta tórica (11) en el montaje de la válvula de entrada, lubríquela con aceite de separación o aceite casero ligero, enrósquela en la parte inferior (entrada) de la carcasa y apriétela con una llave ajustable.

10. Aplique unas cuantas gotas de aceite de separación o aceite casero ligero entre la tuerca superior (7) y el pistón (5). Esto prolongará la vida útil del sello.
11. Instale la cubierta frontal y 4 tornillos.

Lista de piezas de recambio (Fig. 30)

Pos.	Denominación	Nº de ped.
1	Pistola pulverizadora completa	538040
2	Manguera de aspiración y tubo de retorno	2306 605
3	Manguera de alta presión, 15 m amarillo	523699
4	Manómetro	2386868

Accesorios (no comprendidos en el volumen de suministro)

Denominación	Nº de ped.
Boquilla 211 (20° Ángulo de pulverización, 0,011 inch Orificio)	554211
Boquilla 311 (30° Ángulo de pulverización, 0,011 inch Orificio)	554311
Boquilla 411 (40° Ángulo de pulverización, 0,011 inch Orificio)	554411
Boquilla 213 (20° Ángulo de pulverización, 0,013 inch Orificio)	554213
Boquilla 313 (30° Ángulo de pulverización, 0,013 inch Orificio)	554313
Boquilla 413 (40° Ángulo de pulverización, 0,013 inch Orificio)	554413
Boquilla 415 (40° Ángulo de pulverización, 0,015 inch Orificio)	554415
Boquilla 515 (50° Ángulo de pulverización, 0,015 inch Orificio)	554515
Boquilla 615 (60° Ángulo de pulverización, 0,015 inch Orificio)	554615
Boquilla 417 (40° Ángulo de pulverización, 0,017 inch Orificio)	554417
Boquilla 517 (50° Ángulo de pulverización, 0,017 inch Orificio)	554517
Boquilla 617 (60° Ángulo de pulverización, 0,017 inch Orificio)	554617
Boquilla 519 (50° Ángulo de pulverización, 0,019 inch Orificio)	554519
Boquilla 619 (60° Ángulo de pulverización, 0,019 inch Orificio)	554619
Boquilla 521 (50° Ángulo de pulverización, 0,021 inch Orificio)	554521
Boquilla 621 (60° Ángulo de pulverización, 0,021 inch Orificio)	554621
Filtro, rojo (Boquilla 211/311/411/213/313/413, 1 ud.)	34383
Filtro, rojo (Boquilla 211/311/411/213/313/413, 10 ud.)	97022
Filtro, amarillo (Boquilla 415/515/615, 1 ud.)	43235
Filtro, amarillo (Boquilla 415/515/615, 10 ud.)	97023
Filtro, blanco (Boquilla 417/517/617/519/619/521/621, 1 ud.)	34377
Filtro, blanco (Boquilla 417/517/617/519/619/521/621, 10 ud.)	97024
Prolongación de boquilla (15 cm)	556074
Prolongación de boquilla (30 cm)	556075
Prolongación de boquilla (45 cm)	556076
Prolongación de boquilla (60 cm)	556077
Prolongación de boquilla con articulación acodada ebatible (100 cm)	96015
Prolongación de boquilla con articulación acodada ebatible (200 cm)	96016
Prolongación de boquilla con articulación acodada ebatible (300 cm)	96017
Rodillo In-line IR-100	345010
Manguera de alta presión DN 4 mm, 7,5 m con racor de acero inoxidable	9984573
Manguera de alta presión DN 6 mm, 15 m para pinturas de dispersión	9984574
Manguera de alta presión DN 6 mm, 30 m para pinturas de dispersión	9984575
Pieza de unión para acoplamiento de mangueras de alta presión (1/4" x 1/4")	34038
Metex-Reuse: Reuse para el filtrado previo del material de recubrimiento en el envase. Poner el tubo de aspiración directamente el Reuse.	34950
Paquete de tamices (5 piezas) para laca	34952
Paquete de tamices (5 piezas) para pinturas de dispersión	34951
Easy Glide (118 ml)	0508619

Otra información de la paleta de productos WAGNER respecto a la refacción, visite www.wagner-group.com

Datos técnicos

Tipo de bomba	Bomba de émbolo
Tensión	230 V~ 50 Hz
Potencia absorbida	800 W
Protección	Conexión únicamente a una toma de corriente con protección de corriente de defecto (16 A)
Clase de protección	I
Máx. presión de pulverización	20 MPa (200 bar)
Cantidad máx. suministrada	1,3 l/min
Nivel de presión sonora*	75 dB (A) Inseguridad K= 4 db
Potencia de presión acústica*	88 dB (A) Inseguridad K= 4 db
Nivel de vibración*	< 2,5 m/s ² Inseguridad K= 1,5 m/s ²
Temperatura máx. material de recubrimiento	40°C
Tamaño máx. de la boquilla	0,021"
Longitud de la manguera	15 m
Dimensiones del producto	aprox. 73 x 47 x 55 cm
Peso	aprox. 25,2 kg

* Medición según EN 50580:2014

Información sobre el nivel de vibraciones

El nivel de vibraciones ha sido medido conforme a un procedimiento de comprobación normalizado y se puede utilizar para la comparación de herramientas eléctricas.

El nivel de vibraciones sirve también para una evaluación inicial de la generación de vibraciones.

¡Atención! El valor de emisión de vibraciones durante el uso efectivo de la herramienta eléctrica puede diferir del valor indicado, según la manera en que se utiliza la herramienta eléctrica. Es necesario establecer medidas de seguridad para la protección del operador basadas en una evaluación de la exposición en las condiciones de uso efectivas (para este fin se tienen que considerar todas las partes del ciclo de funcionamiento, por ejemplo los tiempos durante los cuales la herramienta eléctrica está apagada y aquellos durante los cuales está encendida pero funciona sin carga).

Observaciones sobre la eliminación de residuos



El aparato con todos sus accesorios se deberá llevar a una planta de reciclaje que cumpla las normas de protección del medio ambiente. No tire el aparato junto con la basura doméstica. Ayude a mantener limpio el medio ambiente y lleve así su aparato a un centro local de recogida de residuos o infórmese del modo de proceder a este respecto en el comercio especializado.

Información importante acerca de la responsabilidad debida a productos defectuosos

A raíz de un decreto de la UE entrado en vigor el 01.01.1990, el fabricante sólo se responsabiliza de su producto si todas las piezas provienen del fabricante o han sido autorizadas por éste o si todos los elementos son montados y utilizados conforme a las normas. Al utilizar piezas de recambio o accesorios ajenos, la responsabilidad puede anularse completa o parcialmente.

Eliminación de averías

Avería	Causa	Remedio
El aparato no se enciende.	<ul style="list-style-type: none"> • El aparato no está enchufado. • El aparato está desconectado. • El pulverizador se ha apagado cuando aún tenía poca presión. • No se recibe tensión de la toma de corriente. • El cable de extensión está dañado o tiene muy poca capacidad. • Equipo recalentado 	<ul style="list-style-type: none"> → Enchufe el aparato. → Conecte el aparato (I). → Descargue la presión y vuelva a colocar el selector en posición SPRAY → Pruebe de la forma adecuada la tensión de la fuente de alimentación. → Cambie el cable de extensión. → Desconecte el equipo, gire el selector a la posición PRIME (vertical), desenchufe la clavija de red y deje que el equipo se enfríe durante un mínimo de 30 minutos. Eliminar la causa del sobrecalentamiento, p.ej. ranuras para la aspiración de aire obstruidas. → Consulte al Servicio postventa Wagner
El aparato está en marcha, pero no aspira pintura si el selector se coloca en la posición PRIME.	<ul style="list-style-type: none"> • La unidad no se ceba correctamente o ha perdido cebo. • El cubo de pintura está vacío o el tubo de aspiración no está totalmente sumergido en la pintura. • La manguera de aspiración está atascado. • El tubo de aspiración está suelto en la válvula de entrada. • La válvula de entrada está atascada. • La válvula de entrada está gastada o dañada. • La válvula PRIME (Cebbar)/SPRAY (Pulverizar) está conectada. 	<ul style="list-style-type: none"> → Intente volver a cebar la unidad. → Vuelva a llevar el cubo o sumerja el tubo de aspiración en la pintura. → Limpie la manguera de aspiración. → Apriétela bien. → Accione el pulsador de la válvula de entrada. Si el problema no estuviera resuelto, limpie la válvula de entrada. → Cambiar → Consulte al Servicio postventa Wagner
El aparato absorbe pintura, pero la presión cae cuando se dispara la pistola.	<ul style="list-style-type: none"> • La boquilla de pulverización está gastada. • El filtro de entrada está atascado. • El filtro de la pistola está atascado. • La pintura es muy pesada o gruesa. • La válvula de entrada está gastada o dañada. 	<ul style="list-style-type: none"> → Cambie la boquilla del pulverizador por una nueva. → Limpie el filtro de entrada. → Limpie o cambie el filtro adecuado. Tenga siempre a mano filtros adicionales. → Diluya o filtre la pintura. → Cambiar
Hay una fuga en la pistola pulverizadora.	<ul style="list-style-type: none"> • Las piezas internas de la pistola están gastadas o sucias. 	<ul style="list-style-type: none"> → Consulte al Servicio postventa Wagner
Hay una fuga en la boquilla.	<ul style="list-style-type: none"> • La boquilla se ha montado de la forma incorrecta. • Un sello está sucio. 	<ul style="list-style-type: none"> → Revise el montaje de la boquilla y móntelo de la forma adecuada. → Limpie el sello.
La pistola pulverizadora no pulveriza.	<ul style="list-style-type: none"> • El filtro de la pistola o la boquilla de pulverización están atascados. • La boquilla de pulverización está en posición inversa. 	<ul style="list-style-type: none"> → Limpie la boquilla de pulverización o el filtro de la pistola. → Coloque la boquilla en posición hacia delante.
El patrón de pintura tiene residuos.	<ul style="list-style-type: none"> • La pintura es muy pesada o gruesa. • El filtro de la pistola o la boquilla de pulverización están atascados. • La boquilla de pulverización está gastada. • El filtro de entrada está atascado. • El filtro de la pistola está atascado. • La válvula de entrada está gastada o dañada. 	<ul style="list-style-type: none"> → Diluya o filtre la pintura. → Limpie la boquilla de pulverización o el filtro de la pistola. → Cambie la boquilla del pulverizador por una nueva. → Limpie el filtro de entrada. → Limpie o cambie el filtro adecuado. Tenga siempre a mano filtros adicionales. → Cambiar

3+1 años de garantía

El periodo de garantía es de 36 meses en caso de uso privado. En caso de uso particular, la garantía se alarga en 12 meses adicionales si el aparato se registra en Internet bajo www.wagner-group.com/3plus1 en un plazo de 4 semanas desde su compra. El registro solo es posible si el comprador declara su conformidad con el almacenamiento de sus datos a introducir allí.

El periodo de garantía es de 12 meses en caso de uso comercial. Si la cantidad de pintura procesada con la unidad supera los 1000 litros, se considera que se le da un uso comercial.

La unidad dispone de una garantía de fábrica con las siguientes condiciones:

Todas aquellas piezas que se demuestre que son inútiles o cuya utilidad se vea enormemente disminuida durante el periodo de la garantía, que comienza cuando dicha unidad se entrega al comprador, y cuya causa radique en una circunstancia anterior a esta entrega (en particular a un diseño defectuoso, a la falta de calidad de los materiales de construcción o a una ejecución de mala calidad), se mejorarán o se cambiarán por piezas nuevas, a nuestra elección, de manera gratuita.

No se podrán aceptar reclamaciones bajo garantía

- para elementos sujetos a un desgaste debido al uso u otro desgaste natural, así como defectos en el producto que sean debidos a un desgaste debido al uso u otro desgaste natural. Estos elementos son, en particular, cables, válvulas, empaquetaduras, boquillas, cilindros, émbolos, partes de la caja que conduzcan el medio, filtros, mangueras, juntas, etc. Daños por desgaste son causados, en particular, por materiales de recubrimiento abrasivos, tales como dispersiones, esmaltes e imprimaciones a base de cuarzo.
- en caso de fallos en equipos que sean debidos al incumplimiento de indicaciones para el uso, un uso inadecuado o incorrecto, montaje o puesta en servicio incorrectos por el comprador o terceros, uso no conforme a lo previsto, condiciones ambientales anormales, uso de materiales de recubrimiento inadecuados, influencias químicas, electroquímicas o eléctricas, condiciones de servicio inadecuadas, uso con una tensión/frecuencia de red incorrecta, sobrecarga o falta de mantenimiento, conservación o limpieza.
- en caso de fallos en el equipo causados por el uso de accesorios, complementos o repuestos que no sean piezas originales de Wagner.
- con productos en los cuales se hayan realizado modificaciones o instalado complementos.
- con productos con el número de serie eliminado o ilegible
- con productos en los cuales se hayan realizado intentos de reparación por personas no autorizadas.
- con productos con desviaciones ligeras de las características nominales que no tengan importancia para el valor y la capacidad de uso del equipo.

La unidad no está diseñada para ser utilizada en trabajos por turnos ni para su préstamo o alquiler. Estos usos quedan excluidos de la garantía.

La sustitución de una pieza no implica la ampliación del periodo de garantía de la unidad.

Hay que examinar la unidad inmediatamente después de su recepción. Hay que informar de los fallos más obvios por escrito en un plazo de 14 días después de la recepción de la unidad con el fin de evitar la pérdida de los derechos derivados de dichos fallos.

Nos reservamos el derecho a que una empresa contratada satisfaga la garantía.

Las reparaciones que superen el ámbito de estas instrucciones de funcionamiento se realizarán en nuestra fábrica. En caso de que necesite una reparación o realizar una reclamación de la garantía, póngase en contacto con el distribuidor especializado en el que adquirió la unidad.

El cumplimiento de la garantía depende de que se proporcionen las pruebas correspondientes, es decir, la factura y la nota de entrega o la prueba de compra.

Si se demuestra que el caso no queda cubierto por la garantía, el comprador tendrá que pagar las reparaciones.

Las reclamaciones contra Wagner que estén basadas o causadas por el fallo o la insuficiencia de la unidad no se pueden verificar.

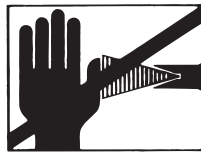
Deseamos aclarar que la declaración de garantía no representa una limitación de los derechos legales o de los derechos que se acuerden en el contrato a través de nuestras condiciones comerciales generales.

Las citadas garantías son válidas únicamente para productos que hayan sido adquiridos en el territorio de la UE, la CEI o Australia a un distribuidor autorizado y sean utilizados dentro del país de la compra. En caso de que resultara de nuestra comprobación que la reclamación no está cubierta por la garantía, la reparación se efectuará a cargo del comprador. Las disposiciones anteriores regulan de forma concluyente las relaciones jurídicas con nuestra empresa. Queda excluida toda reclamación ulterior, particularmente en caso de daños y pérdidas de cualquier tipo que hayan sido causados por el producto o su uso, excepto dentro del marco de aplicación de la Ley sobre la responsabilidad por productos defectuosos. Esta estipulación no afecta a las reclamaciones de responsabilidad por productos defectuosos frente al distribuidor. La presente garantía se rige por el derecho alemán. El idioma contractual es el alemán. En caso de divergencia en el significado del texto alemán de esta garantía y el texto en un idioma extranjero prevalecerá el significado de la versión alemana.

Tradução do manual de instruções de serviço original

Aviso!

Atenção: Perigo de ferimentos por injeção!
Unidades sem ar desenvolvem pressões de pulverização extremamente elevadas.



Perigo

1

Nunca coloque os dedos, mãos ou qualquer outra parte do corpo no jacto!

Nunca aponte a pistola de pulverização em direcção a si, outras pessoas ou animais.

Nunca utilize a pistola de pulverização sem protecção de segurança.

Não trate um ferimento provocado por pulverização como um corte inofensivo. Se o ferimento cutâneo foi provocado por materiais de revestimento ou solventes, consulte imediatamente um médico para um tratamento rápido e especializado. Informe o médico quanto ao material de revestimento ou solvente utilizado.

2

As instruções de funcionamento indicam que os pontos apresentados em seguida devem ser sempre observados antes do arranque:

1. As unidades avariadas ou com defeito não devem ser utilizadas.
2. Segure na pistola de pulverização utilizando o fecho de segurança no gatilho.
3. Certifique-se de que a unidade tem ligação à terra apropriada. A ligação deve realizar-se através de tomada de dois pólos com ligação terra.
4. Verifique a pressão de funcionamento permitida do tubo de alta pressão e pistola de pulverização.
5. Verifique se as ligações apresentam fugas.

3

As instruções relativas à limpeza e manutenção regulares devem estritamente observadas.

Antes de realizar qualquer trabalho na unidade ou em cada pausa de trabalho, as seguintes regras devem ser respeitadas:






1. Alivie a pressão da pistola de pulverização e do tubo.
2. Segure na pistola de pulverização utilizando o fecho de segurança no gatilho.
3. Desligar a unidade.

Esteja atento à segurança!

Muitos parabéns pela aquisição do seu aparelho de aplicação de tinta da WAGNER.

Adquiriu um produto de marca que, para funcionar em perfeitas condições, necessita de ser cuidadosamente limpo e conservado. **Antes de utilizar o aparelho, leia atentamente o manual de instruções e tenha em atenção as instruções de segurança. Guarde cuidadosamente o manual de instruções.**

Explicação dos símbolos utilizados

 Perigo	Identifica um possível perigo imediato. Se este não for evitado, poderá provocar a morte ou lesões graves.
	Identifica conselhos de utilização e outras indicações especialmente úteis.
	Durante os trabalhos, utilize uma protecção auricular adequada.
	Durante os trabalhos, utilize uma protecção respiratória adequada.
	Durante os trabalhos, utilize luvas adequadas.

Instruções gerais de segurança

Atenção!



Leia todos os avisos de segurança e instruções. O desrespeito e incumprimento dos avisos de segurança e respectivas instruções podem provocar risco de ocorrência de choques eléctricos, incêndio e/ou ferimentos graves. O termo "ferramenta eléctrica" refere-se a ferramentas de ligação à rede eléctrica (com cabo eléctrico) e a ferramentas alimentadas por bateria (sem cabo eléctrico).

1. Segurança no posto de trabalho

- Mantenha o seu posto de trabalho limpo e bem iluminado.** Desordem ou zonas de trabalho mal iluminadas podem provocar a ocorrência de acidentes.
- Não utilize o aparelho em atmosferas explosivas, onde haja líquidos, gases ou poeiras inflamáveis.** As ferramentas eléctricas provocam faíscas que podem inflamar as poeiras ou os vapores.
- Mantenha as crianças e outras pessoas afastadas durante a utilização desta ferramenta eléctrica.** As distrações podem fazer com que perca o controlo sobre o aparelho.

2. Segurança eléctrica

- A tomada tem de ser compatível com a ficha eléctrica do aparelho. A ficha não pode ser alterada de modo nenhum. Não utilize fichas adaptadoras nos aparelhos com ligação à terra.** As fichas inalteradas e as tomadas apropriadas diminuem o risco de choque eléctrico.
- Evite o contacto físico com superfícies ligadas à terra, tais como tubos, aquecedores, fogões e frigoríficos.** Há um maior risco de choque eléctrico se o seu corpo estiver em ligação à terra.
- Mantenha o aparelho afastado da chuva e da humidade.** Se entrar água num aparelho eléctrico, o risco de choque eléctrico aumenta.
- Não utilize o cabo eléctrico para transportar ou pendurar o aparelho, nem puxe pelo cabo para extrair a ficha da tomada. Mantenha o cabo afastado do calor, de óleo, de arestas aguçadas ou de peças móveis.** Os cabos danificados ou enrolados aumentam o risco de choque eléctrico.
- Quando trabalhar no exterior com ferramentas eléctricas utilize só cabos de extensão que também estejam classificados para uso no exterior.** A utilização de uma extensão própria para trabalhos ao ar livre diminui o risco de choque eléctrico.

f) **Se o uso do aparelho em ambiente húmido não puder ser evitado, utilize um disjuntor diferencial residual.** *O uso de um disjuntor diferencial residual evita a ocorrência de choques eléctricos.*

3. Segurança pessoal

- a) **Esteja atento e tenha os devidos cuidados ao trabalhar com uma ferramenta eléctrica. Não utilize este aparelho se estiver cansado ou sob a influência de drogas, álcool ou medicamentos.** *Um momento de distração durante a utilização deste aparelho pode dar origem a ferimentos graves.*
- b) **Utilize sempre os equipamentos de segurança pessoal e óculos de protecção.** *A utilização dos equipamentos de segurança, tais como máscaras anti-poeira, calçado de segurança anti-derrapante, capacetes de protecção ou protecção para os ouvidos, consoante o tipo de ferramenta eléctrica e a sua finalidade, diminui o risco de ferimentos.*
- c) **Evite que a máquina seja involuntariamente colocada em funcionamento. Assegure-se de que o interruptor está na posição "DESLIGADO" antes de introduzir a ficha na tomada.** *Podem ocorrer acidentes se, ao transportar o aparelho, tiver o dedo no interruptor ou se o aparelho estiver ligado no momento em que o ligar à corrente.*
- d) **Afaste todas as ferramentas de regulação ou chaves de bocas antes de ligar o aparelho.** *Uma ferramenta ou chave que se encontre numa peça rotativa pode causar ferimentos.*
- e) **Evite uma posição de trabalho inusual. Assegure-se de que está numa posição segura e mantenha sempre o equilíbrio.** *Deste modo pode controlar melhor o aparelho em situações inesperadas.*
- f) **Utilize roupas apropriadas. Não utilize roupas largas nem jóias. Mantenha o cabelo, as roupas e as luvas afastadas das peças móveis.** *As roupas largas, os acessórios e os cabelos compridos podem ser apanhados pelas peças em movimento.*
- g) **Não se creia em segurança e não ligue às regras de segurança para as ferramentas eléctricas, mesmo se estiver familiarizado com a ferramenta eléctrica depois de muitas utilizações.** *Uma ação efetuada sem cuidado pode causar em frações de segundo ferimentos graves.*

4. Cuidados a ter no manuseamento e na utilização de ferramentas eléctricas

- a) **Não sobrecarregue o aparelho. Utilize a ferramenta eléctrica adequada ao trabalho a realizar.** *Com a ferramenta eléctrica adequada trabalha melhor e com maior segurança em cada fase do trabalho.*
- b) **Não utilize ferramentas eléctricas com interruptores avariados.** *Uma ferramenta eléctrica que não se consegue ligar ou desligar é perigosa e tem de ser reparada.*
- c) **Retire a ficha da tomada antes de efectuar regulações, trocar acessórios ou guardar o aparelho.** *Esta medida de precaução evita que o aparelho se ligue inadvertidamente.*
- d) **Guarde as ferramentas eléctricas que não estejam a ser utilizadas fora do alcance das crianças. Não deixe este aparelho ser utilizado por pessoas que não estejam familiarizadas com ele ou que não tenham lido estas instruções.** *As ferramentas eléctricas são perigosas se forem utilizadas por pessoas inexperientes.*
- e) **Conserve o aparelho com cuidado. Verifique se as peças móveis funcionam correctamente e não prendem, se há peças partidas ou tão danificadas, que comprometam o funcionamento do aparelho. Mandar reparar as peças danificadas antes de utilizar o aparelho.** *Muitos acidentes têm origem na má manutenção das ferramentas eléctricas.*
- f) **Utilize a ferramenta eléctrica, os acessórios, as ferramentas intercambiáveis, etc. de acordo com estas instruções e da forma prescrita para este tipo de aparelhos em particular. Tenha em atenção as condições de trabalho e a actividade a executar.** *A utilização de ferramentas eléctricas para outros fins, que não os indicados, pode dar origem a situações perigosas.*
- g) **Mantenha os manípulos e as superfícies de aderência secos, limpos e livre de óleo e lubrificante.** *Manípulos e superfícies de aderência que escorregam não permitem um funcionamento e um controlo seguro da ferramenta eléctrica em situações não previstas.*

5. Service

- a) **Mandar reparar o seu aparelho apenas por pessoal especializado qualificado e com peças de substituição originais.** *Deste modo garante-se que a segurança do aparelho se mantém.*
- b) **Caso o cabo de ligação à rede deste aparelho seja danificado, o mesmo terá de ser substituído pelo fabricante ou pelo respectivo serviço de apoio ao cliente ou por pessoal qualificado para o efeito, de modo a prevenir a ocorrência de acidentes.**

Protecção da saúde



Atenção! Use protecção respiratória: A névoa da tinta pulverizada e os vapores dos solventes são nocivos para a saúde. Trabalhe apenas em salas bem ventiladas ou com ventilação artificial. Recomenda-se a utilização de vestuário de trabalho, óculos de protecção, protecção para os ouvidos e luvas.

Materiais de revestimento inflamáveis



Não é permitido utilizar as pistolas para pulverizar substâncias combustíveis.

Protecção anti-explosão



Não utilize o aparelho em locais de trabalho que estejam abrangidos por normas de protecção anti-explosão.

Perigo de explosão e incêndio através de fontes de chama durante o trabalho de pulverização



Não poderão existir fontes de ignição na proximidade, como p. ex. fogo aberto, fumar cigarros, charutos ou cachimbos, faíscas, fios incandescentes, superfícies quentes, etc.

Carga electrostática (formação de faíscas ou chama)



Em determinadas circunstâncias, pode verificar-se uma carga electrostática no aparelho, devido ao fluxo do material de revestimento durante a pulverização. Ao ser descarregado, poderá verificar-se a formação de faíscas ou chamas. Daí que seja necessário que o aparelho esteja sempre ligado à terra através da instalação eléctrica. A ligação deve realizar-se através de uma tomada de dois pólos com ligação terra adequada.

Ventilação

Para evitar riscos de queimaduras e de explosão, bem como danos para a saúde durante os trabalhos de pulverização, deverá ser garantida uma boa ventilação natural ou artificial.

Proteger o aparelho e a pistola de pulverização

Todos os tubos, acessórios e peças de filtro devem ser fixos antes da colocação da bomba de pulverização em funcionamento. As peças que não estão fixas podem ser ejectadas com grande força ou apresentar uma fuga de líquido a alta pressão que podem provocar ferimentos graves. Na montagem ou desmontagem da agulheta ou durante uma interrupção de trabalho bloquear sempre a pistola de pulverização.

Recuo da pistola de pulverização



Se a pressão for elevada, accionar o gatilho pode criar uma força de recuo de 15 N. Se não estiver preparado para isto, a sua mão pode ser empurrada para trás ou perder o seu equilíbrio. Tal pode provocar ferimentos. Uma carga permanente devido a este recuo pode provocar danos para a saúde.

Pressão máx. de funcionamento

A pressão máxima de funcionamento permitida para a pistola de pulverização, respectivos acessórios e tubo de alta pressão não poderá atingir a pressão de funcionamento máxima de 200 bar (20 MPa) indicada no aparelho.

Material de revestimento

Tenha em atenção os perigos que o material pulverizado pode suscitar e respeite as inscrições dos depósitos ou as instruções do fabricante. Não pulverize materiais cuja perigosidade desconheça.

Tubo de alta pressão (conselho de segurança)



Atenção: Perigo de ferimentos por injeção! Através do desgaste, dobragem e uma utilização incorreta poderão formar-se pontos de fuga na mangueira de alta pressão. Através de um furo, o líquido pode ser injetado na pele.

A mangueira de alta pressão deverá ser integralmente verificada antes de cada utilização. Substituir imediatamente um tubo de alta pressão danificado. Nunca reparar, você próprio, um tubo de alta pressão danificado!

Evitar dobrar muito, menor raio de dobragem de aproximadamente 20 cm.

Não passar por cima do tubo de alta pressão e protegê-lo de objectos afiados e de cantos.

Nunca puxar pela mangueira de alta pressão para movimentar o aparelho.

Não rodar a mangueira de alta pressão.

Não operar a mangueira de alta pressão com solventes. Limpar a parte exterior somente com um pano humedecido.

Colocar a mangueira de alta pressão de forma a que não exista o perigo de tropeçar.

A carga electrostática das pistolas de pulverização e do tubo de alta pressão é libertada através do tubo de alta pressão. Por este motivo, a resistência eléctrica entre as ligações do tubo de alta pressão deve ser igual ou inferior a 197 k Ω /m (60 k Ω /pés.).



Por motivos de funcionamento, segurança e durabilidade, utilize apenas tubos de alta pressão e agulhetas de pulverização originais da WAGNER. Para uma vista geral, consulte “Listas de peças sobressalentes”.



Com as mangueiras de alta pressão existe o risco de danos.

A Wagner recomenda a substituição da mangueira de alta pressão passados 6 anos.

Ligação do aparelho

A ligação deve realizar-se através de uma tomada de dois pólos com ligação terra adequada. A ligação tem de estar equipada com uma instalação de protecção anti-erro com INF \leq 30 mA.

Preparar o aparelho



Perigo

Quando trabalhar no interior das instalações:

Na área do aparelho não pode acumular-se vapores que contêm solventes. Preparar o aparelho longe do objecto a ser pulverizado. Deve ser mantida uma distância mínima de 5 m entre o aparelho e a pistola de pulverização.

Quando trabalhar no exterior:

Não é permitida a pulverização de vapores que contêm solventes sobre o aparelho. Tenha em atenção a direcção do vento. Colocar o aparelho de forma a que os vapores que contêm solventes não atinjam o aparelho nem se acumulem nesse local. Deve ser mantida uma distância mínima de 5 m entre o aparelho e a pistola de pulverização.

Manutenção e reparações



Perigo

Antes de quaisquer trabalhos no aparelho, proceda a uma despressurização e retire a ficha de alimentação da tomada.

Limpeza do aparelho



Perigo

Perigo de curto-circuito por penetração na água!

Nunca pulverize o aparelho com um limpador de alta pressão ou de vapor de alta de pressão.

Limpeza do aparelho com solventes



Perigo

Quando limpar o aparelho com solventes, este nunca deve ser pulverizado ou bombeado para um recipiente com uma pequena abertura. Perigo de formação de uma mistura de ar/gás explosivo. O recipiente tem de estar ligado a terra.

Para a limpeza não utilize materiais inflamáveis.

Ligação à terra do objecto a pulverizar

O aparelho a pulverizar deve dispor de uma ligação terra.

Protecção térmica

O aparelho está equipado com uma protecção térmica que desliga o aparelho no caso de sobreaquecimento. Neste caso, desligar o dispositivo, rodar o interruptor de seleção para a posição PRIME (vertical), puxar o cabo de alimentação e deixar o dispositivo arrefecer durante 30 minutos. Eliminar as causas do sobreaquecimento, por exemplo, ranhura de aspiração do ar obstruída.

Descrição (Fig. 1)

1 Regulador de pressão	2 Ligação da mangueira
3 Pino da válvula de entrada	4 Suporte do tubo
5 Manípulo telescópico	6 Pistola de pulverização
7 Suporte da agulheta	8 Agulheta 517
9 Interruptor ON/OFF (0 = desligado, I = ligado)	10 Selector
11 Filtro (branco)*	12 Caixa de ferramentas
13 Tubo de alta pressão	14 Tubo de retorno
15 Filtro de admissão	16 Tubo de aspiração
17 Suporte para recipiente de material	18 Óleo
19 Manual de instruções	20 Manómetro

* o filtro encontra-se já pré-montado na pistola

Materiais de revestimento que podem ser aplicados

Tintas de dispersão e de látex para interiores.



Os seguintes materiais de revestimento só podem ser processados com acessórios opcionais (agulheta e filtro) Tintas e esmaltes que contenham água e solventes. Vernizes, óleos, decapantes, tintas à base de resina, tintas de PVC, primários, vernizes de base, tintas de enchimento e tintas anticorrosão.

Materiais de revestimento que não podem ser aplicados

Materiais que contenham componentes altamente abrasivos, **tintas para fachadas**, lixívia e materiais de revestimento que contenham ácidos. Materiais de revestimento inflamáveis.



Para, em caso de dúvida, assegurar a compatibilidade do material de revestimento com os materiais utilizados no fabrico do aparelho, dirija-se ao serviço de assistência da Wagner.

Campo de aplicação

Revestimento de paredes interiores, bem como objectos de exterior de pequena e média dimensão (p. ex. vedações de jardim, portões de garagem, etc.).

Ferramentas e meios auxiliares necessários

- Chave de parafusos ajustável (2 unidades)
- Chave de parafusos de estrela
- Recipiente vazio
- Um pedaço grande de cartão
- Material para cobrir

Preparação do local de trabalho (no caso de tintas de interiores)



Cubra sempre as tomadas de corrente e os interruptores. Perigo de um choque eléctrico por penetração do material de pulverização!

Cubra todas as superfícies e objectos que não pretende pulverizar e/ou remova-os da área de trabalho. Não se assume qualquer responsabilidade por danos decorrentes da neblina de tinta (Overspray).



Perigo

As tintas de silicato queimam ao contacto com superfícies de vidro e de cerâmica! Por conseguinte, todas estas superfícies têm de ser completamente cobertas.



Tenha em atenção a qualidade da fita autocolante utilizada.

Em tapetes e superfícies pintadas não utilize uma fita autocolante muito forte para evitar provocar danos no momento da sua remoção. Remova as fitas autocolantes lentamente e forma uniforme; nunca com movimentos bruscos. Deixe a fita colada nas superfícies o mínimo de tempo possível para minimizar eventuais resíduos no momento da sua remoção. Observe as indicações dadas pelo fabricante da fita autocolante.

Preparação do material de revestimento

Com a PowerPainter 90 poderá pulverizar tintas para interiores, tintas e esmaltes não diluídos ou pouco diluídos. Pode obter informações detalhadas no folheto de instruções do fabricante de tintas (→ Download através da Internet).

1. Misturar bem o material e dilua-o no recipiente de acordo com as instruções de diluição (para mexer recomenda-se a utilização de um agitador).

Recomendações de diluição

Material de pulverização	
Tintas transparentes	não diluídos
Produtos de protecção da madeira, mordentes, óleos, desinfectantes, produtos de protecção fitossanitária	não diluídos
Tintas com solventes ou diluíveis em água, primários, tintas de acabamento para veículos, tintas transparentes de película espessa	diluir em 5 - 10 %
Tintas para paredes interiores (tintas de dispersão e de látex)	diluir em 0 - 10 %



Os valores indicados na tabela são valores de referência.

A diluição ideal utilizada para o material usado deverá ser apurada através de uma amostra de pulverização. Pormenores sobre a realização da amostra de pulverização poderão ser consultados na secção "Técnica de pulverização".

Montagem

1. Aparafuse bem o suporte do recipiente de material ao aparelho de base, usando os dois parafusos. (Fig. 2)
2. Coloque o suporte de mangueira no manípulo telescópico. (Fig. 3)
3. Retire as tampas de cobertura no tubo e na ligação do tubo. (Fig. 4)
4. Enroscar o manómetro na ligação do tubo.
5. Enroscar o tubo de alta pressão do manómetro.
Segure a ligação com uma chave de parafusos ajustável e aperte a mangueira com uma outra chave de parafusos. (Fig. 5)
6. Rode a rosca na outra extremidade do tubo à ligação da pistola de pulverização. Segure a pistola com uma chave de parafusos ajustável no manípulo e aperte a porca do tubo com uma outra chave de parafusos. (Fig. 6)
7. Coloque o suporte da agulheta sobre a pistola de pulverização (fig. 7 A) e rode-o até à posição final (fig. 7 B), para o fixar.
8. Puxe o fecho vermelho para fora da entrada de material. (Fig. 8, 1)
9. Aparafuse a mangueira de aspiração na entrada de material e aperte-a bem. (Fig. 8)
10. Deslize o tubo de retorno para os apoios de retorno. (Fig. 9)

Elementos de comando no aparelho (fig. 10)

- A** Através do interruptor ON/OFF poderá ligar/desligar o pulverizador (0 = desligado, I = ligado).
- B** Usando o selector poderá realizar as seguintes regulações:
- PRIME (o selector está na perpendicular) →
 - Para o enchimento prévio do sistema com tinta
 - Para a despressurização
 - SPRAY (o selector está na horizontal) →
 - Para os trabalhos com a pistola de pulverização de tinta
- C** Com o regulador de pressão poderá regular a pressão de pulverização.
A pressão de pulverização correcta depende do material utilizado.

Manípulo telescópico

O manípulo telescópico pode, se necessário, ser esticada e retraído:

Para desbloquear o manípulo telescópico: → Rodar a porca de capa (fig. 11, 1) no sentido contrário aos ponteiros do relógio

Para bloquear o manípulo telescópico: → Rodar a porca de capa (fig. 11, 1) no sentido dos ponteiros do relógio

Pistola de pulverização



Bloqueie sempre o gatilho quando colocar a agulheta de pulverização ou quando a pistola de pulverização não estiver a ser utilizada.

- Para bloquear o gatilho, empurre o bloqueio do gatilho da esquerda para a direita, quando se olha para a parte de trás da pistola. (Fig. 12, A)

- Para desbloquear o gatilho, empurre o bloqueio do gatilho da direita para a esquerda, quando se olha para a parte de trás da pistola. (Fig. 12, B)
- Coloque a agulheta com a ponta voltada para a frente. (Fig. 13)



Dependendo do material a trabalhar poderá ter de utilizar uma agulheta com uma dimensão diferente e um outro filtro para a pistola. Informações sobre as agulhetas e filtros que pode utilizar poderão ser consultadas na secção "Acessórios".

Procedimento de alívio da pressão



Certifique-se que observa o procedimento de alívio da pressão quando, por qualquer motivo, desligar o aparelho, incluindo intervenções técnicas ou regulações. Através deste procedimento poderá aliviar a pressão do tubo de pulverização e da pistola.

Perigo

1. Bloquear a pistola de pulverização. (Fig. 12)
2. Desligar o aparelho.
Rode o selector para a posição PRIME (na perpendicular). (Fig. 14)
3. Desbloqueie a pistola de pulverização. Mantenha a pistola de pulverização sobre um recipiente vazio e pressionar o gatilho, para realizar uma depressurização.
4. Bloquear a pistola de pulverização.

Colocação em funcionamento

Antes de ligar, certifique-se que a tensão de rede coincide com o valor indicado na placa de potência.

1. Pulverize um pouco de óleo da garrafinha fornecida na abertura marcada (fig. 15, 1).
Conselho: para isso, inclinar o aparelho para trás. Pode utilizar óleo suave de utilização doméstica, se necessário.
2. Solte o tubo de retorno do tubo de aspiração.
3. Coloque o tubo de aspiração (fig. 15, 2) no recipiente de material e o tubo de retorno (fig. 15, 3) num recipiente vazio.
4. Pressione o pino vermelho da válvula de alimentação, para se assegurar que a válvula de alimentação está livre. (Fig. 16)
5. Ligue o cabo de alimentação.
6. Rode o selector para a posição PRIME (na perpendicular).
7. Mantenha o tubo de retorno sobre o recipiente vazio e ligue o aparelho.
Desta forma poderá remover eventuais materiais de conservação que ainda se possam encontrar dentro do sistema.
8. Desligue o aparelho logo que saia material pelo tubo de retorno.
9. Fixe o tubo de retorno nas braçadeiras do tubo de aspiração. (Fig. 17)
10. Rode o selector para a posição SPRAY (na horizontal).
11. Oriente a pistola de pulverização para um pedaço de cartão e ligue o aparelho.
12. Desbloqueie a pistola de pulverização e mantenha o gatilho pressionado até que saia material de forma uniforme.
13. Solte o gatilho e bloqueie a pistola de pulverização.

Técnica de pulverização



Certifique-se que observa o procedimento de alívio da pressão quando, por qualquer motivo, desligar o aparelho, incluindo intervenções técnicas ou regulações. Através deste procedimento poderá aliviar a pressão do tubo de pulverização e da pistola.

Perigo

Certifique-se de que o tubo da tinta não está dobrado e que não se encontram objectos com cantos afiados na proximidade.

- Recomenda-se que realize primeiro um ensaio sobre um cartão ou uma superfície semelhante para verificar o padrão de pulverização e para se familiarizar com a utilização da pistola de pulverização.



Todas as regulações estarão correctas no caso de um padrão de pulverização uniforme, conforme apresentado na figura 18 A. Se o padrão de pulverização apresentar "margens lateral" conforme apresentado na figura 18 B, aumente gradualmente a pressão ou continue a diluir em intervalos de 5% (observar a diluição máxima autorizada pelo fabricante).

- O princípio de um bom resultado é a aplicação de um revestimento uniforme sobre a toda superfície.
Mantenha o seu braço afastado a uma velocidade uniforme e mantenha a pistola de pulverização a uma distância constante da superfície. A melhor distância de pulverização é entre 25 e 30 cm entre a agulheta de pulverização e a superfície. (Fig. 19, A)
- Mantenha a pistola de pulverização paralela à superfície. Isto significa deslocar todo o braço para trás e para a frente e não dobrar apenas o pulso. (Fig. 19, B)

- Mantenha a pistola de pulverização num ângulo recto relativamente à superfície. Caso contrário, o revestimento ficará mais espesso numa extremidade do que na outra. (Fig. 19, C)
- Accione a pistola depois de iniciar a pulverização. Solte o gatilho antes de terminar a pulverização. (Fig. 19, D) A pistola de pulverização deve mover-se quando o gatilho for pressionado ou solto. Sobreponha cada tira de pintura em cerca de 30%. Desta forma, assegura um revestimento uniforme.



Durante o trabalho, a bomba liga-se e desliga-se continuamente de forma a regular a pressão. Isto é normal e não se trata de um funcionamento incorrecto.

Limpeza de uma agulheta de pulverização entupida

Se o padrão de pulverização ficar distorcido ou deixar completamente de sair pela agulheta enquanto a pistola estiver accionada, execute estas operações.



Perigo

Não tente desobstruir ou limpar a agulheta com o dedo. O líquido está sob grande pressão pode provocar ferimentos por injeção.

1. Solte o gatilho e bloqueie a pistola. Rode a seta da agulheta rotativa em 180°, de forma a que a ponta da seta fique direccionada para a parte de trás da pistola (fig. 20).



Quando a agulheta de pulverização está sob pressão será muito difícil rodá-la. Rode o selector para a posição PRIME (na perpendicular) e puxe o gatilho. Isto irá libertar a pressão e a agulheta poderá rodar mais facilmente.

2. Rode o selector para a posição SPRAY (na horizontal).
3. Desbloqueie a pistola e pressione o gatilho, apontando a pistola para um bocado de madeira ou cartão de que não necessite. Isto irá permitir que a pressão no tubo de pulverização elimine a obstrução. Quando a agulheta estiver limpa, o material será projectado de uma forma contínua e sob alta pressão.
4. Solte o gatilho e bloqueie a pistola. Rode a agulheta de forma a que a seta volte a ficar orientada para a frente. Desbloqueie a pistola e prossiga o procedimento de pulverização.

Interrupção do trabalho



Perigo

Certifique-se que observa o procedimento de alívio da pressão quando, por qualquer motivo, desligar o aparelho, incluindo intervenções técnicas ou regulações. Através deste procedimento poderá aliviar a pressão do tubo de pulverização e da pistola.

- Desligue o aparelho e retire a ficha da tomada.
- Coloque a pistola de pulverização num saco de plástico e feche de forma estanque ao ar.
- Humedecer a superfície da tinta com alguma água para impedir que nela se forme uma película.

Colocação fora de funcionamento e limpeza

A limpeza adequada do aparelho de pintura é condição necessária para o seu correcto funcionamento. Em caso de falta de limpeza ou de limpeza inadequada, os direitos de garantia são anulados.



Perigo

Para a limpeza não utilize materiais inflamáveis.



Limpe sempre o aparelho imediatamente depois de ter concluído o trabalho. Material de revestimento ressequido dificulta a limpeza.

1. Realize um procedimento de alívio da pressão.
2. Bloquear a pistola de pulverização.
3. Retire o suporte da agulheta da pistola de pulverização. (Fig. 21)
4. Coloque o tubo de aspiração e o tubo de retorno num recipiente com água e/ou numa solução de limpeza adequada ao material utilizado.
5. Rode o selector para a posição SPRAY e regule a pressão no máximo.

6. Mantenha a pistola de pulverização sobre o rebordo de um recipiente vazio. (Fig. 22)



Perigo

Proceder a uma ligação à terra da pistola na lavagem com solventes e um recipiente de metal.

7. Desbloqueie a pistola e manter o gatilho pressionado até que só saia um líquido limpo da pistola.
8. Desligue o aparelho e retire a ficha da tomada.
9. Rode o selector para a posição PRIME (na perpendicular).
10. Puxe o gatilho para realizar uma despressurização.
11. Bloquear a pistola de pulverização.
12. Retire a pistola de pulverização do tubo de tinta, utilizando chaves de parafusos ajustáveis.
13. Desencaixe a parte superior do protetor do gatilho (fig. 23, 1) da cabeça da pistola.
14. Usando a parte inferior do protetor do gatilho como uma chave inglesa, solte e remova o conjunto do manípulo (fig. 23, 2) da cabeça da pistola.
15. Retire o filtro (fig. 23, 3) da pistola. Limpe-o e limpe a agulheta com uma escova macia e um produto de limpeza adequado.
16. Retire a agulheta (1), a anilha (2) e o suporte (3) para fora do suporte da agulheta (4) e limpe bem todos os componentes. (Fig. 24)
17. Coloque o filtro (fig. 23, 3) limpo com o lado cónico voltado para a frente novamente na estrutura da pistola e aparafuse a estrutura da pistola de novo da pistola de pulverização para a fixar.
18. Coloque o suporte e a anilha novamente no suporte da agulheta.
Aparafuse o suporte da agulheta na pistola.
19. Retire o tubo de aspiração do aparelho de base.
20. Retire o tubo de retorno, pressionando a anilha de segurança azul para cima e, simultaneamente, puxando a mangueira para baixo.
21. Limpe bem o exterior dos dois tubos.
22. Puxe cuidadosamente o disco do filtro (fig. 25, 1) para fora do filtro de admissão usando um alicate.
23. Limpe o disco do filtro cuidadosamente e sob água corrente.
24. Retire o tubo de alta pressão do aparelho de base usando uma chave de parafusos.
25. Encha a bomba com aprox. 60 ml de lubrificante para a sua conservação. (Fig. 26)
26. Ligar a tomada.
27. Mantenha um pano à frente da ligação do tubo e ligue o aparelho durante aprox. 5 segundos. (Fig. 27)
Este procedimento permite manter a conservação da bomba.

Manutenção e reparações



Perigo

Antes de quaisquer trabalhos no aparelho, proceda a uma despressurização e retire a ficha de alimentação da tomada.

a) Limpeza da Válvula de Admissão



A limpeza ou manutenção da válvula de admissão podem ser necessárias se durante a aspiração de material se verificarem problemas. Os problemas poderão ser evitados se o aparelho for sempre correctamente limpo e sujeito a manutenção.

1. Retire o tubo de aspiração e o tubo de retorno.
2. Retire a unidade da válvula de admissão (fig. 28, 1) com uma chave de parafusos ajustável do aparelho de base. Inspeccione visualmente o interior e o exterior do conjunto da válvula de admissão. Limpe todos os resíduos de tinta com a solução de limpeza adequada.
3. Volte a colocar o conjunto da válvula de admissão, aparafusando-o ao pulverizador.

b) Manutenção da bomba

Conjunto de reparação (Fig. 29)

Designação	Enc. n.º
Conjunto de reparação da bomba de êmbolo (pos. 5, 6, 7, 8, 9, 10, 11)	2325 023
Conjunto de reparação das vedações (pos. 8,9)	2324 303



Utilize sempre óculos de protecção quando proceder a intervenções técnicas na bomba. Certifique-se de que obedece ao Procedimento de Alívio da Pressão quando desligar por qualquer motivo a unidade, incluindo intervenções técnicas ou ajustes. Após efectuar o Procedimento do Alívio da Pressão, certifique-se de que desliga a unidade antes de proceder a intervenções técnicas ou ajustes. O local deve estar livre de gases de solventes e de tinta.

1. Retire o tubo de aspiração e o tubo de retorno.
2. Retire a tampa dianteira e os 4 parafusos que a prendem, utilizando uma chave Torx T20.
3. Retire o parafuso do indutor (1) e a anilha (2) que prende a guia (3). A guia liga o indutor (4) ao pistão (5).
4. Utilizando um alicate, retire a guia.
5. Rode o veio da bomba, para que o pistão fique em ponto morto superior. Para o efeito e p. ex. com uma chave de parafusos, pressione o indutor (4) contra a porca superior (7). É necessário para desmontar todas as peças.
6. Desaparafuse e retire a unidade da válvula de admissão (6) do aparelho de base.
7. Remova a unidade de pistão, pressionando os pistão (5) para baixo.
8. Verifique se os pistão (5) e o conjunto de vedações (9) quanto a desgaste e, se necessário, substitua-os.
9. Desaparafuse e retire a porca superior (7) utilizando uma chave ajustável.
10. Retire a vedação superior (8), pressionando por baixo contra a vedação e, desta forma, retirando-a para fora. Certifique-se de que não arranha o alojamento onde estão localizados os vedantes.
11. Limpe o local onde vão ser instalados os novos vedantes.

Montagem da bomba

1. Lubrifique o novo vedante superior (8) com Óleo de Separação ou óleo suave de utilização doméstica e coloque-o manualmente (com o lado aberto voltado para baixo) na entrada superior do alojamento.
2. Pegue na nova porca superior (7) e aplique um pouco de lubrificante na rosca. Coloque a porca superior no topo do alojamento e aperte-a com uma chave ajustável. Este procedimento colocará o vedante superior na posição correcta.
3. Lubrifique os pistão (5) e o conjunto de vedações (9) conforme descrito para a vedação superior. Coloque os êmbolos com o conjunto de vedações na parte inferior da estrutura.
4. Introduza a ferramenta de inserção (10) e enrosque bem na respectiva posição, de forma a alojar correctamente os êmbolos e a vedação. Retire a ferramenta de inserção.
5. Alinhe o pistão (5) com o indutor (4). Tenha cuidado para não danificar o pistão.
6. Aplique massa lubrificante de rolamentos nos orifícios do indutor onde a guia (3) está inserida.
7. Coloque a guia (3) para ligar o indutor ao pistão. É possível que o pistão tenha de ser deslocado para cima ou para baixo para a instalação ser bem sucedida.
8. Instale o parafuso (1) do indutor e a anilha (2) para fixar a guia.
9. Instale uma nova junta tórica (11) no conjunto da válvula de admissão, lubrifique com Óleo de Separação ou óleo suave de utilização doméstica, enrosque na parte inferior (admissão) do alojamento e aperte com uma chave ajustável.
10. Vire o lado direito da bomba para cima e aplique algumas gotas de Óleo de Separação ou óleo suave de utilização doméstica entre a porca superior (7) e o pistão (5). Este procedimento prolongará o tempo de vida útil do vedante.
11. Instale a tampa dianteira e os 4 parafusos.

Lista de peças sobressalentes (fig. 30)

Pos.	Designação	Enc. n.º
1	Pistola de pulverização completa	538040
2	Tubo de aspiração e o tubo de retorno	2306 605
3	Tubo de alta pressão, 15 m amarelo	523699
4	Manómetro	2386868

Acessórios (não incluídos no aparelho fornecido)

Designação	Enc. n.º
Agulheta 211 (20° Ângulo de pulverização, 0,011 inch Orifício)	554211
Agulheta 311 (30° Ângulo de pulverização, 0,011 inch Orifício)	554311
Agulheta 411 (40° Ângulo de pulverização, 0,011 inch Orifício)	554411
Agulheta 213 (20° Ângulo de pulverização, 0,013 inch Orifício)	554213
Agulheta 313 (30° Ângulo de pulverização, 0,013 inch Orifício)	554313
Agulheta 413 (40° Ângulo de pulverização, 0,013 inch Orifício)	554413
Agulheta 415 (40° Ângulo de pulverização, 0,015 inch Orifício)	554415
Agulheta 515 (50° Ângulo de pulverização, 0,015 inch Orifício)	554515

Acessórios (não incluídos no aparelho fornecido)

Agulheta 615 (60° Ângulo de pulverização, 0,015 inch Orifício)	554615
Agulheta 417 (40° Ângulo de pulverização, 0,017 inch Orifício)	554417
Agulheta 517 (50° Ângulo de pulverização, 0,017 inch Orifício)	554517
Agulheta 617 (60° Ângulo de pulverização, 0,017 inch Orifício)	554617
Agulheta 519 (50° Ângulo de pulverização, 0,019 inch Orifício)	554519
Agulheta 619 (60° Ângulo de pulverização, 0,019 inch Orifício)	554619
Agulheta 521 (50° Ângulo de pulverização, 0,021 inch Orifício)	554521
Agulheta 621 (60° Ângulo de pulverização, 0,021 inch Orifício)	554621
Filtro, vermelho (Agulheta 211/311/411/213/313/413, 1 unidade)	34383
Filtro, vermelho (Agulheta 211/311/411/213/313/413, 10 unidade)	97022
Filtro, amarelo (Agulheta 415/515/615, 1 unidade)	43235
Filtro, amarelo (Agulheta 415/515/615, 10 unidade)	97023
Filtro, branco (Agulheta 417/517/617/519/619/521/621, 1 unidade)	34377
Filtro, branco (Agulheta 417/517/617/519/619/521/621, 10 unidade)	97024
Extensão da agulheta (15 cm)	556074
Extensão da agulheta (30 cm)	556075
Extensão da agulheta (45 cm)	556076
Extensão da agulheta (60 cm)	556077
Extensão da agulheta com articulação giratória (100 cm)	96015
Extensão da agulheta com articulação giratória (200 cm)	96016
Extensão da agulheta com articulação giratória (300 cm)	96017
Rolo In-line IR-100	345010
Tubo flexível de alta pressão DN 4 mm, 7,5 m bocal de aço inoxidável	9984573
Tubo flexível de alta pressão DN 6 mm, 15 m para dispersão	9984574
Tubo flexível de alta pressão DN 6 mm, 30 m para dispersão	9984575
Junção dupla para acoplar tubos flexíveis de alta pressão (1/4" x 1/4")	34038
Metex-Reuse: Reuse para a pré-filtração do material de revestimento num recipiente. Colocar o tubo de sucção no Reuse.	34950
Embalagem de tamis (5 peças) para tinta	34952
Embalagem de tamis (5 peças) para dispersão	34951
Easy Glide (118 ml)	0508619

Para mais informações sobre a paleta de produtos WAGNER relacionados com trabalhos de restauro, consulte o sítio www.wagner-group.com

Dados técnicos

Tipo de bomba	Bomba de êmbolo
Tensão	230 V ~ 50 Hz
Consumo de energia	800 W
Fusíveis	Ligação somente a uma tomada FI com protecção (16 A)
Classe de protecção	I
Pressão máx. de pulverização	20 MPa (200 bar)
Quantidade máx. fornecida	1,3 l/min
Nível de intensidade sonora*	75 dB (A) Margem de confiança K= 4 db
Potência de pressão akústica*	88 dB (A) Margem de confiança K= 4 db
Nível de vibração*	< 2,5 m/s ² Margem de confiança K= 1,5 m/s ²
Temperatura máx. do material de revestimento	40°C
Dimensão máx. da agulheta	0,021"
Comprimento do tubo	15 m
Dimensões do produto	aprox. 73 x 47 x 55 cm
Peso	aprox. 25,2 kg

* Medido de acordo com a norma EN 50580:2014

Informação sobre nível de oscilação

O nível de oscilação indicado é medido de acordo com um procedimento de verificação comprovado e pode ser utilizado para comparação de ferramentas elétricas.

O nível de oscilação serve também para uma estimativa da carga de oscilação.

Atenção! O valor de emissão de oscilações pode divergir do valor indicado durante a utilização efetiva da ferramenta elétrica, dependendo do modo e da forma como a ferramenta elétrica é utilizada. É necessário determinar medidas de segurança para a proteção dos operadores, baseando-se numa avaliação realizada das condições efetivas de utilização (aqui deverão considerar-se todas as componentes dos ciclos de trabalho, por exemplo tempos, durante os quais a ferramenta elétrica está desligada, bem como aqueles nos quais esteja ligada mas a funcionar sem carga).

Protecção do ambiente



O aparelho, bem como os respetivos acessórios e embalagem deverão ser reencaminhados para reciclagem. Não elimine o aparelho através do lixo doméstico. Proteja o ambiente e deposite o seu aparelho num ponto de recolha selectiva local ou informe-se no comércio especializado.

Resíduos de tinta e solventes não poderão ser eliminados através da canalização, do sistema de esgotos ou com os resíduos domésticos. Estes devem ser eliminados separadamente como resíduos especiais. Observar os conselhos constantes nas embalagens do produto.

Indicação importante sobre a responsabilidade pelo produto!

De acordo com um regulamento comunitário, em vigor desde 01.01.1990, o fabricante só é responsável pelo seu produto, se tiver produzido ou autorizado todas as peças, ou se os aparelhos tiverem sido montados e operados correctamente. A utilização de acessórios e peças sobressalentes que não sejam originais pode anular total ou parcialmente a garantia.

Reparação de avarias

Avaria	Causa	Resolução
O aparelho de pulverização não trabalha.	<ul style="list-style-type: none"> • O aparelho de pulverização não está ligado. • O aparelho de pulverização está desligado. • O aparelho de pulverização foi desligado quando ainda estava sob pressão. • Não há voltagem na tomada. • O cabo de extensão está danificado ou possui pouca capacidade. • O aparelho está sobreaquecido 	<ul style="list-style-type: none"> → Encaixe o aparelho de pulverização. → Rode o botão ON/OFF para ON (I). → Despressurize e coloque o selector novamente na posição SPRAY → Teste a voltagem eléctrica. → Substitua o cabo de extensão.
	<ul style="list-style-type: none"> • O motor apresenta problemas. 	<ul style="list-style-type: none"> → Desligar o dispositivo, rodar o interruptor de seleção para a posição PRIME (vertical), puxar o cabo de alimentação e deixar o dispositivo arrefecer durante 30 minutos. Corrigir a causa para um sobreaquecimento, por exemplo, fendas de ventilação. → Dirigir-se a um serviço de assistência a clientes da Wagner
O aparelho de pulverização arranca mas não aspira qualquer tinta quando o selector se encontrar regulado na posição PRIME.	<ul style="list-style-type: none"> • A unidade não realiza a primerização adequadamente ou não a pode executar. • O balde de tinta está vazio ou o tubo de sucção não está completamente imerso na tinta. • O tubo de aspiração está obstruído. • O tubo de aspiração está solto na válvula de admissão. • A válvula de admissão está presa. 	<ul style="list-style-type: none"> → Tente dar a primeira demão novamente. → Volte a encher o balde ou deixe o tubo de sucção imerso em tinta. → Limpe o tubo da sucção. → Aperte-o com segurança.
	<ul style="list-style-type: none"> • A válvula de admissão está gasta ou danificada. • A válvula PRIME/SPRAY está ligada. 	<ul style="list-style-type: none"> → Pressione o pino da válvula de alimentação. Se o problema não for solucionado, limpe a válvula de alimentação. → Substituir → Dirigir-se a um serviço de assistência a clientes da Wagner

Avaria	Causa	Resolução
O aparelho de pulverização extrai a tinta mas a pressão desce quando a pistola é accionada.	<ul style="list-style-type: none"> • A agulheta de pulverização está gasta. • O filtro de admissão está obstruída. • O filtro da pistola está obstruído. • A tinta está muito pesada ou grossa. • A válvula de admissão está gasta ou danificada. 	<ul style="list-style-type: none"> → Substitua a agulheta de pulverização por uma nova. → Limpe o filtro de admissão. → Limpe ou substitua o filtro adequado. Tenha sempre filtros de substituição à mão. → Dilua ou filtre a tinta. → Substituir
A pistola apresenta fugas.	<ul style="list-style-type: none"> • As peças internas da pistola estão gastas ou sujas. 	<ul style="list-style-type: none"> → Dirigir-se a um serviço de assistência a clientes da Wagner
A ponta apresenta fugas.	<ul style="list-style-type: none"> • A agulheta não está montada correctamente. • Um vedante está sujo. 	<ul style="list-style-type: none"> → Verifique o conjunto da agulheta e monte correctamente. → Limpe o vedante.
A pistola não pulveriza.	<ul style="list-style-type: none"> • A agulheta de pulverização ou o filtro da pistola está obstruído • A agulheta de pulverização está na posição inversa. 	<ul style="list-style-type: none"> → Limpe a agulheta do pulverizador ou filtro da pistola. → Coloque a agulheta em posição para a frente.
O padrão da tinta é difuso.	<ul style="list-style-type: none"> • A tinta está muito pesada ou grossa. • A agulheta de pulverização ou o filtro da pistola está obstruído • A agulheta de pulverização está gasta. • O filtro de admissão está obstruída. • O filtro da pistola está obstruído. • A válvula de admissão está gasta ou danificada. 	<ul style="list-style-type: none"> → Dilua ou filtre a tinta. → Limpe a agulheta do pulverizador ou filtro da pistola. → Substitua a agulheta de pulverização por uma nova. → Limpe o filtro de admissão. → Limpe ou substitua o filtro adequado. Tenha sempre filtros de substituição à mão. → Substituir

3+1 anos de garantia

O período de garantia é de 36 meses em caso de particulares. A garantia é prolongada para uso privado por mais 12 meses se o aparelho for registado dentro de 4 semanas após a compra na Internet em www.wagner-group.com/3plus1. Um registo só é possível se o comprador concordar com o armazenamento dos seus dados a serem aí inseridos.

O período de garantia é de 12 meses quando de utilização comercial. Se a quantidade de tinta processada com a unidade exceder os 1000 litros, considera-se como sendo utilização comercial.

Oferecemos uma garantia de trabalho, para esta unidade, na seguinte medida:

Todos os componentes que se apresentem como irreparáveis ou considerados como defeituosos na sua aplicação, dentro do período de garantia a contar da entrega ao comprador, em circunstâncias consideradas anteriores a esta entrega, particularmente devido a falhas de fabrico, materiais fracos de fabrico ou construção deficiente, são melhorados ou substituídos à nossa escolha, sem quaisquer custos.

As reclamações no âmbito da garantia não podem ser consideradas

- no caso de peças sujeitas a um desgaste natural decorrente da utilização ou outra circunstância, bem como falhas do produto cujas causas possam ser imputadas a desgaste natural decorrente da utilização ou outra circunstância. Aqui incluem-se, em especial, cabos, válvulas, embalagens, agulhetas, cilindro, êmbolos, peças da estrutura de transmissão de produtos, filtro, tubos, vedações, etc.. Os danos decorrentes de desgaste são principalmente provocados por materiais de revestimento abrasivos, como por exemplo tintas de dispersão, vernizes, bases de quartzo.
- no caso de falhas em aparelhos decorrentes da não observância dos conselhos de utilização, utilização inadequada ou incorrecta, montagem incorrecta, reparação por parte do vendedor ou de terceiros, uma utilização que não esteja de acordo com as instruções, condições ambientais anómalas, materiais de revestimento inadequados, influências químicas, electroquímicas ou eléctricas, condições de utilização tecnicamente inapropriadas, funcionamento com a tensão/ frequência de corrente errada, sobrecarga ou manutenção ou conservação e/ou limpeza inadequadas.
- no caso de falhas em aparelhos decorrentes da utilização de acessórios, peças complementares ou peças sobressalentes que não sejam originais da Wagner.
- no caso de produtos, nos quais tenham sido realizadas alterações ou correcções.
- no caso de produtos aos quais o número de série tenha sido removido ou este esteja ilegível
- no caso de produtos, nos quais tenham sido realizadas tentativas de reparação por pessoas não autorizadas.
- no caso de produtos com desvios mínimos às características nominais que não influenciem ou apenas influenciem ligeiramente o valor e a utilidade do aparelho.

A unidade não foi concebida para utilização em turnos, nem para empréstimo ou aluguer. Estas formas de utilização estão excluídas da garantia.

A substituição de uma peça não prolonga o período de garantia da unidade.

A unidade tem que ser examinada imediatamente após a sua recepção. As falhas óbvias devem ser comunicadas por escrito no período de 14 dias após a recepção da unidade, por forma a evitar a perda de direitos resultantes de avarias.

Reservamo-nos o direito de encaminhar o processo de garantia para uma empresa terceira contratada.

Reparações consideradas suficientes para as operações lidadas nestas instruções de operação encontram-se reservadas para a nossa fábrica. No caso de reparação ou reclamação de garantia, contacte o representante especializado onde adquiriu a unidade.

A validação desta garantia depende da apresentação de factura e nota de entrega ou prova de compra.

Se a verificação demonstrar num caso que não é aplicável a garantia, as reparações são efectuadas a cargo do comprador.

Reclamações apresentadas à Wagner com base em, ou causadas por falha ou insuficiência de uma unidade não podem ser reivindicadas.

Demonstramos claramente que a declaração de garantia não representa uma limitação para os direitos legais ou os direitos acordados contratualmente nos nossos termos gerais de comercialização.

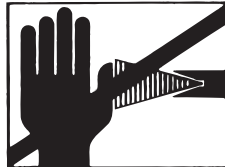
As garantias acima indicadas são exclusivamente válidas para produtos adquiridos a um revendedor autorizado da UE, CEI, Austrália e utilizados no seio do respectivo país. Se a verificação indicar que a garantia não é aplicável, a reparação será por conta do cliente. As presentes disposições regulamentam integralmente as relações jurídicas com a Wagner. Outras reclamações, em especial por danos e perdas, seja qual for a sua forma, decorrentes do produto ou da sua utilização, estão excluídas excepto as abrangidas pelo âmbito de aplicação da legislação em vigor em matéria de responsabilidade pelos produtos. As reclamações por defeitos dos produtos realizadas junto dos revendedores mantêm-se inalteradas. Esta garantia rege-se pelo direito alemão. A língua de contrato é o alemão. Em caso de divergência entre o significado da versão alemã e a versão estrangeira deste texto, prevalece o significado da versão alemã do texto.

Advarsel!

Pas på risikoen for tilskadekomst ved injektion!
Airless-anlæg udvikler et ekstremt højt sprøjtetryk .



Far e



1

Bring aldrig fingre, hænder eller andre legemsdele i berøring med sprøjtestrålen!
Ret aldrig pistolen mod Dem selv, andre personer og dyr.
Brug aldrig pistolen uden berøringsværn.

En sprøjtekvæstelse må aldrig behandles som et harmløst snitsår. Ved hudlæsioner på grund af coatingmateriale eller opløsningsmiddel skal man straks opsøge en læge for at få en hurtig, faglig korrekt behandling. Informer lægen om det benyttede coatingmateriale eller opløsningsmiddel.

2

Hver gang anlægget sættes i gang, skal nedenstående punkter overholdes i henhold til driftsvejledningen:

1. Defekte apparater må ikke benyttes.
2. Pistolen skal sikres med sikringshåndtaget på pistolen.
3. Nettetilslutningens jordforbindelse skal kontrolleres.
4. Kontroller højtryksslansens og sprøjtepistolens tilladte driftstryk.
5. Alle forbindelsesdele skal kontrolleres for utætheder.

3

Instruktionerne vedrørende regelmæssig rengøring og vedligeholdelse af anlægget skal nøje overholdes.

Inden påbegyndelse af alle arbejder på anlægget samt ved enhver pause i arbejdet skal følgende regler være overholdt:

1. Pistolen og slangen skal aflastes for tryk.
2. Pistolen skal sikres med sikringshåndtaget på pistolen.
3. Sluk for apparatet.






Sæt sikkerheden i højsædet!

Hjertelig tillykke med dit Wagner-sprøjteanlæg.

Du har anskaffet et kvalitetsprodukt, der kræver omhyggelig rengøring og pleje for at fungere perfekt.

Læs betjeningsvejledningen grundigt igennem, inden du tager apparatet i brug, og husk at følge sikkerhedsanvisningerne. Opbevar betjeningsvejledningen til senere brug.

Forklaring af de anvendte symboler

 Fare	Angiver en umiddelbart truende fare. Hvis denne ikke undgås, kan det medføre døden eller meget alvorlige kvæstelser.
	Angiver gode råd ved anvendelsen samt andre særligt nyttige henvisninger.
	Bær altid egnet høreværn under arbejdet.
	Bær altid egnet åndedrætsværn under arbejdet.
	Bær altid egnede beskyttelseshandsker under arbejdet.

Generelle sikkerhedsanvisninger

ADVARSEL!



Læs alle sikkerhedsinformationer og anvisninger. Forsømmelser ved overholdelsen af sikkerhedsinformationerne og de anførte anvisninger kan forårsage elektrisk stød, brand og/eller alvorlig tilskadekomst. Ordet "elværktøj" bruges i det efterfølgende om elnet-drevet elværktøj (med netledning) og batteridrevet elværktøj (uden netledning).

1. Arbejdspladssikkerhed

- Hold dit arbejdsområde rent og sørg for god belysning. Uorden eller ikke-belyste arbejdsområder kan føre til ulykker.
- Undlad at arbejde med apparatet i områder med eksplosionsfare, hvor der befinder sig brændbare væsker, gasser eller støv. Elværktøjer danner gnister, der kan antænde støv eller dampe.
- Sørg for, at der ikke er børn eller andre personer i nærheden under arbejde med elværktøjet. Hvis du bliver distraheret i arbejdet, kan du risikere at miste kontrollen over apparatet.

2. Elektrisk sikkerhed

- Apparatets tilslutningsstik skal passe i stikdåsen. Stikket må ikke ændres på nogen måde. Brug ikke adapterstik sammen med jordforbundne apparater. Uforandrede stik og passende stikdåser reducerer risikoen for elektriske stød.
- Undgå kropskontakt med jordforbundne overflader som rør, varmeapparater, komfurer og køleskabe. Der er forhøjet risiko for elektriske stød, når din krop er forbundet til jord.
- Sørg for, at apparatet ikke udsættes for regn eller fugt. Hvis der trænger vand ind i et elektrisk apparat, forøges risikoen for et elektrisk stød.
- Undlad at bære eller ophænge apparatet i ledningen og at trække i ledningen for at trække stikket ud af stikkontakten. Hold ledningen væk fra varme, olie, skarpe kanter og apparatets bevægelige dele. Beskadigede ledninger eller sammenviklede ledninger øger risikoen for elektriske stød.
- Når du arbejder med et el-værktøj udendørs, skal du anvende en forlængerledning, som også er egnet til udendørs brug. Hvis du bruger en forlængerledning, der er egnet til udendørs brug, reduceres risikoen for elektriske stød.

- f) Hvis det ikke kan undgås at bruge apparatet i fugtige omgivelser, skal du anvende et HFI-relæ. *Brugen af et HFI-relæ forhindrer risikoen for et elektrisk stød.*

3. Personlig sikkerhed

- a) Vær opmærksom på, hvad du foretager dig, og udvis almindelig sund fornuft, når du arbejder med elværktøj. **Undlad at bruge apparatet, når du er træt, eller hvis du er påvirket af narkotika eller alkohol eller har taget medicin.** *Ét øjeblik uopmærksomhed ved brugen af apparatet kan medføre alvorlige skader.*
- b) **Bær personligt beskyttelsesudstyr og altid en beskyttelsesbrille.** *Brug af personligt beskyttelsesudstyr som støvmaske, skridsikre sikkerhedssko, beskyttelseshjelm eller høreværn - afhængigt af værktøjstype og brugen af værktøjet - reducerer risikoen for skader.*
- c) **Undgå utilsigtet idrifttagning. Sørg for, at kontakten står på "FRA", før du sætter stikket i stikkontakten.** *Hvis du har fingeren på kontakten, når du bærer apparatet, eller når du slutter apparatet til elnettet, kan det medføre ulykker.*
- d) **Fjern indstillingsværktøjer eller skruenøgler, før du tænder for apparatet.** *Et værktøj eller en nøgle, der befinder sig i en roterende del af apparatet, kan medføre personskader.*
- e) **Undgå en unormal kropsholdning. Sørg for, at apparatet står sikkert, og sørg for, at ligevægten opretholdes.** *På den måde kan du bedre kontrollere apparatet i uventede situationer.*
- f) **Sørg for at have tøj på, der passer til omstændighederne. Bær ikke løstsiddende tøj og smykker. Hold hår, tøj og handsker væk fra bevægelige dele.** *Bevægelige apparatdele kan gribe fat i løstsiddende tøj, smykker og langt hår.*
- g) **Vær aldrig for sikker, når du håndterer elektronisk værktøj, og overhold altid dets sikkerhedsbestemmelser, også selv om du efter lang tids brug er fortrolig med værktøjet.** *Uforsigtig håndtering kan på en brøkdels af et sekund medføre alvorlige kvæstelser.*

4. Vær forsigtig, når du arbejder med elværktøj

- a) **Undlad at overbelaste apparatet. Brug den type elværktøj, der er beregnet til det pågældende arbejde.** *Hvis du bruger det rigtige elværktøj, arbejder du bedre og mere sikkert i det angivne effektområde.*
- b) **Undlad at bruge elværktøjet, hvis dets kontakt er defekt.** *Et elværktøj, der ikke længere kan tændes eller slukkes, er farligt og skal repareres.*
- c) **Træk stikket ud af stikkontakten, før du foretager indstillinger på apparatet, skifter tilbehørsdele eller lægger apparatet væk.** *På den måde sikrer du, at apparatet ikke starter utilsigtet.*
- d) **Sørg for at opbevare elværktøjet uden for børns rækkevidde, når det ikke bruges. Du må ikke lade personer, der ikke er fortrolige med apparatet eller ikke har læst disse anvisninger, bruge apparatet.** *Elværktøjer er farlige, hvis de bruges af personer, der ikke har erfaring med at bruge dem.*
- e) **Vedligehold apparatet omhyggeligt. Kontrollér, om apparatets bevægelige dele fungerer korrekt og ikke sidder fast, om der er dele, der er gået i stykker eller på anden vis er defekte, så apparatets funktion er forringet. Sørg for, at beskadigede dele repareres, før apparatet anvendes.** *Mange ulykker skyldes dårligt vedligeholdte elværktøjer.*
- f) **Brug elværktøj, tilbehør, indsatsværktøj osv. i overensstemmelse med disse anvisninger og som foreskrevet for det pågældende apparat. Udfør arbejdet i overensstemmelse med arbejdsbetingelserne og de aktiviteter, der skal udføres.** *Brug af elværktøj til andet end det, værktøjet er beregnet til, kan føre til, at der opstår farlige situationer.*
- g) **Sørg for, at håndtag og gribeflader er tørre, rene og fri for olie og fedt.** *I en uventet situation er våde, snavsede eller fedtede håndtag og gribeflader ikke sikre at betjene eller kontrollere.*

5. Service

- a) **Apparatet må kun repareres af kvalificerede fagfolk og kun med originale reservedele.** *På den måde sikres det, at apparatets sikkerhed ikke på nogen måde forringes.*
- b) **Hvis apparatets tilslutningsledning bliver beskadiget, skal den udskiftes af producenten eller kundeservice eller en tilsvarende kvalificeret person, så eventuelle farer undgås.**

Helbredsbeskyttelse



Fare

Vigtigt! Brug åndedrætsværn: Farvetåge og opløsningsmiddeldampe er sundhedsskadelige. Arbejd kun i godt ventilerede rum eller ved kunstig ventilation. Det anbefales at bære arbejdstøj, beskyttelsesbriller, høreværn og handsker.

Brandbare coatingmaterialer



Fare

Sprøjtepistolerne må ikke bruges til sprøjtning af brændbare stoffer.

Eksplodingsbeskyttelse



Fare

Apparatet må ikke benyttes på steder, som hører ind under eksplosionsbeskyttelses-forordningen.

Eksplodings- og brandfare ved sprøjtearbejder på grund af antændingskilder



Fare

Der må ikke befinde sig antændingskilder i omgivelsen, f.eks. åben ild, rygning af cigaretter, cigarer, piber, gnister, glødende tråde, varme overflader osv.

Elektrostatisk opladning (gnist- eller flammedannelse)



Fare

På grund af coatingmaterialets strømningshastighed ved sprøjtningen kan der under visse omstændigheder forekomme elektrostatisk opladning ved apparatet. Disse kan medføre gnist- eller flammedannelse ved afladningen. Derfor er det nødvendigt, at apparatet altid er jordet over den elektriske installation. Tilslutningen skal foretages over en forskriftsmæssigt jordet beskyttelseskontakt-stikdåse.

Ventilation

For at undgå brand- og eksplosionsfare samt skader på helbredet ved sprøjtearbejde skal der altid sørges for en god naturlig eller kunstig ventilation.

Sikring af apparat og sprøjtepistol

Alle slanger, monteringer og filterdele skal sikres før spraypumpen betjenes. Dele, som ikke er sikrede, kan udskydes med stor kraft eller lække en flydende strøm under højtryk, som kan forårsage alvorlig tilskadekomst. Ved montering eller afmontering af dysen samt ved arbejdsafbrydelser skal sprøjtepistolen altid sikres.

Sprøjtepistolens tilbagestød



Fare

Ved et højt driftstryk bevirker udløsningen af aftræksbøjlen en tilbagestødkraft på op til 15 N. Hvis De ikke er forberedt på det, kan hånden blive stødt tilbage, eller De kan miste ligevægten. Dette kan medføre kvæstelser. En konstant belastning på grund af dette tilbageslag kan medføre varige skader på helbredet.

Max. driftstryk

Driftstrykket for sprøjtepistolen, sprøjtepistol-tilbehøret og højtryksslangen må ikke ligge under det maksimale driftstryk på 200 bar (20 MPa), som er angivet på apparatet.

Coatingmateriale

Vær opmærksom på farer, som det sprøjtede stof kan forårsage, og læs mærkaterne på beholderne eller producentens anvisninger vedrørende brug af produktet.

Undlad at sprøjte med stoffer, hvis brugsrisici ikke er kendte.

Højtryksslange (sikkerhedshenvisning)



Fare

Pas på, fare for personskade ved injektion! Der kan opstå utætheder i højtryksslangen som følge af slid, kinking og u hensigtsmæssig anvendelse. Gennem en utæthed kan der sprøjtes væske ind i huden.

Kontroller højtryksslagen hver gang inden brugen.

Udskift straks en beskadiget højtryksslange.

Reparer aldrig selv en defekt højtryksslange!

Undgå kraftig bøjning eller skarpe knæk, mindste bøjningsradius er ca. 20 cm.

Kør ikke over højtryksslagen, og beskyt den mod skarpe genstande og kanter.

Træk aldrig i højtryksslagen for at flytte apparatet.

Sno ikke højtryksslagen.

Læg ikke højtryksslagen i opløsningsmiddel. Tør kun ydersiden med en våd klud.

Læg højtryksslagen sådan, at ingen kan falde over den.

Sprøjtepistolens og højtryksslagens elektrostatisk opladning afledes over højtryksslagen. Derfor skal den elektriske modstand mellem højtryksslagens tilslutninger være lig med eller mindre end 197 k Ω /m (60 k Ω /ft.).



Af hensyn til funktion, sikkerhed og levetid bør der udelukkende anvendes originale højtryksslanger og sprøjtedyser fra Wagner. Se „Reservevedelseliste“ vedrørende en oversigt.



Når højtryksslanger bliver gamle, stiger risikoen for beskadigelser. Wagner anbefaler at udskifte højtryksslagen efter 6 år.

Tilslutning af apparatet

Tilslutningen skal ske via en forskriftsmæssigt jordet sikkerhedskontaktstikdåse. Tilslutningen skal være forsynet med en fejlstrømsbeskyttelsesordning INF \leq 30 mA.

Opstilling af apparatet



Fare

Ved arbejde indendørs:

Der må ikke dannes opløsningsmiddelholdige dampe i nærheden af apparatet. Apparatet opstilles på den side, der vender væk fra sprøjteemnet. Hold en minimumsafstand på 5 m mellem apparatet og sprøjtepistolen.

Ved arbejde udendørs:

Der må ikke drive opløsningsmiddelholdige dampe hen til apparatet. Tag hensyn til vindretningen. Opstil apparatet, så der ikke kommer opløsningsmiddelholdige dampe hen til apparatet og udfældes der. Hold en minimumsafstand på 5 m mellem apparatet og sprøjtepistolen.

Vedligeholdelse og reparation



Fare

Inden alle arbejder på apparatet skal trykket tages af og netstikket tages ud af stikkontakten.

Rengøring af apparatet



Fare

Fare for kortslutning på grund af indtrængende vand!

Afsprøjt aldrig apparatet med en højtryks- eller damp-højtryksrens.

Rengøring af apparatet med opløsningsmiddel



Fare

Ved rengøring af apparatet med opløsningsmiddel må der ikke sprøjtes eller pumpes ned i en beholder med en lille åbning (spunshul). Fare på grund af danneelse af en eksplosiv gas-/luftblanding.

Beholderen skal være jordet. Anvend ikke brandbare materialer til rengøring.

Jording af sprøjteobjektet

Det sprøjteobjekt, som skal behandles, skal være jordet.

Termosikring

Apparatet er udstyret med en termosikring, som deaktiverer apparatet i tilfælde af overophedning. Sluk i så fald for apparatet, drej valgkontakten til positionen PRIME (lodret), træk forsyningsstikket ud, og lad apparatet køle af i 30 minutter. Find årsagen til overophedningen, f.eks. tildækket slids til luftindtag.

Beskrivelse (Fig. 1)

1 Trykregulator	2 Slangetilslutning
3 Indføringsventilknop	4 Slangeholder
5 Teleskopgreb	6 Sprøjtetipistol
7 Dyseholder	8 Dyse 517
9 TIL/FRA-knappen (0 = TIL, 1 = FRA)	10 Valgkontakt
11 Filter (hvidt)*	12 Værktøjskasse
13 Højtryksslange	14 Returledning
15 Indløbsfilter	16 Indsugningslange
17 Holder til materialebeholder	18 Olie
19 Driftsvejledning	20 Manometer

* der er formonteret filter i pistolen

Anvendelige coatingmaterialer

Dispersions- og latexmalinger til brug indendørs.



Følgende coatingmaterialer kan kun forarbejdes med ekstraudstyr (dyse og filter):

Lak og lasurer indeholdende vand og opløsningsmidler. Lakfarver, olier, skillemidler, kunstharpikslakker, pvc-lakker, forlakker, grundlakker, fyldstoffer og rustbeskyttelsesmaling.

Coatingmaterialer, der ikke kan anvendes

Materialer indeholdende stærkt slibende bestanddele, facademaling, lud og syreholdige coatingmaterialer. Brandbare coatingmaterialer.



Hvis De er i tvivl om coatingmaterialets forenelighed med de materialer, apparatet er fremstillet af, er De velkommen til at henvende Dem til Wagner kundeservice.

Anvendelsesområde

Overfladebehandling af vægge indendørs samt små og middelstore emner udendørs (som f.eks. havehegn, garageporte etc.).

Nødvendigt værktøj og hjælpemidler

- Svensknøgle (2 stk.)
- Stjerneskruetrækker
- Tom beholder
- Et større stykke karton
- Afdækningsmateriale

Forberedelse af arbejdsstedet



Stikdåser og afbrydere skal ubetinget tilklæbes. Fare for elektrisk stød som følge af indtrængende sprøjttemateriale!

Afdæk alle flader og genstande, der ikke skal sprøjtemales, eller fjern dem fra arbejdsområdet.



Vi hæfter ikke for skader, der måtte opstå på grund af malingståge (overspray).

Silicatmaling ætser glas- og keramikoverflader ved kontakt! Alle sådanne overflader skal derfor ubetinget afdækkes komplet.



Sørg for, at den anvendte afdækningstape er af god kvalitet.

Anvend ikke for stærkt klæbende tape på tapeter og malede underlag for at undgå beskadigelser, når det fjernes. Fjern tape langsomt og med en regelmæssig bevægelse - under ingen omstændigheder i ryk. Lad ikke tapen sidde på fladerne længere end nødvendigt for at minimere eventuelle rester af klæbemiddel ved fjernelsen. Følg også anvisningerne fra producenten af afdækningstape.

Forberedelse af maling/lak

Med PowerPainter 90 kan der påføres indvendig vægmaling, lakker og lasurer ufortyndet eller meget lidt fortyndet. Detaljerede oplysninger findes i det tekniske datablad fra farveproducenten.

1. Rør materialet grundigt op, og fortynd det, som anbefalet anbefalet (brug gerne en omrører).

Anbefalinger om fortynding

Anbefalinger om fortynding	
Sprøjtemaling/-lak	
Lasurer	ufortyndet
Træbeskyttelsesmidler, bejdsere, olier, desinfektionsmidler, plantebeskyttelsesmidler	ufortyndet
Vandopløselige og opløsningsmiddelholdige lakfarver, grundere, autolak, tykke lasurer	fortyndes 5 - 10 %
Loft- og vægmaling til indendørs brug	fortyndes 0 - 10 %



Værdierne i tabellen er kun vejledende.

Lav en sprøjteprøve for at finde den optimale fortynding til de anvendte materialer. Oplysninger vedrørende sprøjteprøven findes i afsnittet „Sprøjteteknik“.

Montage

1. Skru holderen til materialebeholderen fast på basisapparatet med de to skruer. (Fig. 2)
2. Sæt slangeholderen ind i teleskopgrebet. (Fig. 3)
3. Fjern afdækningskapperne på slangen og slangetilslutningen. (Fig. 4)
4. Skru manometeret fast på slangetilslutningen.
5. Skru højtryksslangen fast på manometeret.
Hold tilslutningen fast med en indstillelig skruenøgle, og stram slangen med endnu en skruenøgle. (Fig. 5)
6. Skru gevindet i den anden ende af slangen på sprøjtepistolens tilslutning. Hold fast på sprøjtepistolens greb med en indstillelig skruenøgle, og stram slangens møtrik med endnu en skruenøgle. (Fig. 6)
7. Sæt dyseholderen på sprøjtepistolen (fig. 7 A) og drej den til slutposition (fig. 7 B) for at fastgøre den.
8. Træk den røde lukkeanordning ud fra materialeindgangen. (Fig. 8, 1)
9. Skru indsugningsslangen på materialeindgangen, og stram den. (Fig. 8)
10. Skru returledningen i returstudsen. (Fig. 9)

Betjeningslementer på apparatet (fig. 10)

- A** TIL/FRA-knappen tænder eller slukker sprayapparatet (O = TIL, I = FRA).
- B** Med valgkontakten kan der foretages følgende indstillinger:
- | | | |
|--------------------------------|---|--|
| PRIME (kontakten står lodret) | → | <ul style="list-style-type: none"> • Til primning af systemet med farve • Til trykaflastning |
| SPRAY (kontakten står vandret) | → | • Til arbejde med sprøjtepistolen |
- C** Sprøjtetryk kan indstilles med trykregulatoren.
Det rigtige sprøjtetryk afhænger af det anvendte materiale.

Teleskopgreb

Teleskopgrebet kan køres ind og ud efter behov:

Oplåsning af teleskopgrebet: → Drej omløbermøtrikken (fig. 11, 1) imod uret

Låsning af teleskopgrebet: → Drej omløbermøtrikken (fig. 11, 1) med uret

Sprøjtepistol



Fare

Lås altid aftrækkerbøjlen, når sprøjtedysen påmonteres, eller når sprøjtepistolen ikke er i brug.

- Aftrækkeren sikres ved at skubbe aftrækkerlåsen fra venstre til højre, set fra bagsiden af pistolen. (fig. 12, A)
- Aftrækkeren afsikres ved at skubbe aftrækkerlåsen fra højre til venstre, set fra bagsiden af pistolen. (fig. 12, B)
- Sæt dysen på med spidsen pegende fremad. (Fig. 13)



Alt efter hvilket materiale, der skal påføres, skal der vælges forskellige dysestørrelser og pistolfiltre. Oplysninger om de dyser og filtre, der er til rådighed, findes i afsnittet "Tilbehør".

Fremgangsmåde til trykaflastning



Fare

Sørg for at overholde fremgangsmåden til trykaflastningen, når enheden af en eller anden grund slukkes. Dermed udløses trykket fra sprøjteslangen og pistolen.

1. Sikr sprøjtepistolen. (Fig. 12)
2. Sluk for apparatet.
Drej valgkontakten til positionen PRIME (lodret). (Fig. 14)
3. Afsikr sprøjtepistolen. Hold sprøjtepistolen hen over en tom beholder og tryk i aftrækkerbøjlen, for at udløse trykket.
4. Sikr sprøjtepistolen.

Ibrugtagning

Sørg for, at netspændingen stemmer overens med angivelsen på apparatets typeskilt, før du slutter apparatet til elnettet.

1. Sprøjt noget olie fra den medfølgende flaske ind i den markerede åbning (fig. 15, 1).
Tip: klap apparatet bagover imens. Tyndtflydende husholdningsolie kan bruges i stedet, hvis det er nødvendigt.
2. Løsn returledningen fra indsugningsslangen.
3. Stik indsugningsslangen (fig. 15, 2) i materialebeholderen og returledningen (fig. 15, 3) i en tom beholder.
4. Tryk på den røde indgangsventilknop for at sikre, at indgangsventilen er fri. (Fig. 16)
5. Sæt netkablet i.
6. Drej valgkontakten til positionen PRIME (lodret).
7. Hold returledningen hen over den tomme beholder, og tænd for apparatet.
Derved skylles det konserveringsmiddel, som stadig måtte være tilbage i systemet, ud.
8. Sluk for apparatet igen, så snart materialet kommer ud af returledningen.
9. Fastgør returledningen på indsugningsslangens klemmer. (Fig. 17)
10. Drej valgkontakten til positionen SPRAY (vandret).
11. Ret sprøjtepistolen imod et stykke karton og tænd for apparatet.
12. Afsikr sprøjtepistolen og hold aftrækkerbøjlen trykket ind, indtil materialet kommer ud i en regelmæssig strøm.
13. Slip aftrækkerbøjlen og sikr sprøjtepistolen.

Sprøjteteknik



Fare

Sørg for at overholde fremgangsmåden til trykaflastningen, når enheden af en eller anden grund slukkes. Dermed udløses trykket fra sprøjteslangen og pistolen.

Sørg for at maleslangen ikke er snoet, og at der ikke er genstande med skarpe kanter, der kan skære.

- Det er hensigtsmæssigt først at øve sig på et stykke karton eller en lignende overflade for at afprøve, hvordan sprøjtebilledet ser ud, og for at gøre sig fortrolig med anvendelsen af sprøjtepistolen.



Hvis sprøjtebilledet er regelmæssigt som i fig. 18 A, er alle indstillinger korrekte. Viser sprøjtebilledet striber i kanten som i fig. 18 B, øges trykket trinvist, eller materialet fortyndes yderligere i trin a 5% (følg producentens anvisninger vedrørende maksimalt tilladt fortynding).

- Nøglen til et godt resultat er den regelmæssige dækning af hele fladen.
Flyt armen med en konstant hastighed, og hold sprøjtepistolen i den samme afstand til overfladen. Den bedste sprøjteafstand er 25 til 30 cm mellem sprøjtedysen og overfladen. (Fig. 19, A)
- Hold sprøjtepistolen i en lige vinkel på overfladen. Dette indebærer, at hele armen flyttes frem og tilbage i stedet for blot at dreje håndledet. (Fig. 19, B)
- Sørg for at sprøjtepistolen holdes vinkelret i forhold til overfladen, ellers vil den ene ende af et mønster blive tykkere end den anden. (Fig. 19, C)
- Affyr pistolen efter starten på strøget. Slip aftrækkerbøjlen før afslutningen på strøget. (Fig. 19, D) Sprøjtepistolen skal være i bevægelse, når aftrækkerbøjlen aktiveres eller slippes. Overlap hvert strøg med omkring 30 %. Det vil sikre en ensartet dækning.



Under arbejdet slår pumpen automatisk til og fra for at regulere trykket. Dette er en normal funktion og ikke en fejl.

Fjernelse af tilstopning fra sprøjtedyse

Hvis sprøjtemønsteret bliver forvrænget eller helt stopper, mens pistolen affyres, skal disse trin følges.



Forsøg ikke på at fjerne tilstopning eller rengøre dysen med fingeren. Højtryksvæske kan forårsage en injektionsskade.

Fare

1. Slip aftrækkerbøjlen, og sikr pistolen. Drej dysen til 180°, så spidsen af pilen peger mod den bageste del af pistolen (fig. 20).



Det kan være svært at dreje sprøjtedyse under tryk. Drej valgkontakten til positionen PRIME (lodret), og træk aftrækkerbøjlen af. Dette aflaster trykket, og dysen drejer mere ubesværet.

2. Drej valgkontakten til positionen SPRAY (vandret).
3. Afsikr pistolen, og tryk på aftrækkerbøjlen, mens pistolen peger på et stykke træ eller karton. På den måde kan trykket i sprøjteslangen blæse forhindringen ud. Når dysen er ren, kommer materialet ud i en lige højtryksstrøm.
4. Slip aftrækkerbøjlen, og sikr pistolen. Vend spidsen, så pilen peger fremad igen. Afsikr pistolen, og genoptag sprøjtning.

Arbejdsafbrydelse



Sørg for at overholde fremgangsmåden til trykaflastningen, når enheden af en eller anden grund slukkes. Dermed udløses trykket fra sprøjteslangen og pistolen.

Fare

- Sluk apparatet, og stræk strømstikket ud.
- Læg sprøjtepistolen i en plastikpose og luk denne lufttæt til.
- Stænk lidt vand på overfladen af malingen, så den ikke danner skind.

Rengøring og foranstaltninger efter arbejdet

Sprøjteapparatet skal rengøres grundigt for at kunne fungere korrekt. Der kan ikke gøres krav gældende for skader, der skyldes manglende eller forkert rengøring.



Anvend ikke brandbare materialer til rengøring.

Fare



Rengør altid apparatet umiddelbart efter arbejdets afslutning. Indtørret materiale til påføring vanskeliggør rengøringen.

1. Udfør fremgangsmåde til trykaflastning.
2. Sikr sprøjtepistolen.
3. Fjern dyseholderen fra sprøjtepistolen. (Fig. 21)
4. Anbring indsugningsslangen og returledningen i en beholder med vand eller et opløsningsmiddel, der er egnet til materialet.
5. Drej valgkontakten til positionen SPRAY, og sæt trykket til maksimum.
6. Hold sprøjtepistolen hen til kanten af en tom beholder. (Fig. 22)



Jord pistolen med en metalbeholder, hvis skylning sker med et opløsningsmiddel.

Fare

7. Afsikr pistolen og hold aftrækkerbøjlen trykket ind, indtil der kun kommer klar væske ud af pistolen.
8. Sluk apparatet, og stræk strømstikket ud.
9. Drej valgkontakten til positionen PRIME (lodret).
10. Træk i aftrækkerbøjlen for at aflaste trykket.
11. Sikr sprøjtepistolen.

12. Fjern sprøjtepipstolen fra maleslangen ved hjælp af skiftenøgler.
13. Hæft øverste del af aftrækkerværnet (fig. 23, 1) af pistolhovedet.
14. Brug aftrækkerværnets bund som skruenøgle, løsn og fjern håndtagssamlingen (fig. 23, 2) fra pistolhovedet.
15. Tag pistolfilteret (fig. 23, 3) ud. Rengør det og dysen med en blød børste og et egnet rengøringsmiddel.
16. Fjern dysen (1), underlagsskiven (2) og holderen (3) fra dyseholderen (4) og rengør alle dele grundigt. (Fig. 24)
17. Sæt det rengjorte filter (fig. 23, 3) ind i pistolhuset igen med den koniske side fremad, og skru igen pistolhuset fast på sprøjtepipstolen.
18. Sæt beslaget og underlagsskiven ind i dyseholderen igen.
Skru dyseholderen på pistolen.
19. Fjern indsugningsslangen fra basisapparatet.
20. Fjern returledningen ved at trykke den blå sikringsring opad og samtidig trække slangen nedad.
21. Tør begge slanger af udvendigt.
22. Træk forsigtigt med en tang filterskiven (fig. 25, 1) ud af indsugningsfilteret.
23. Rens filterskiven grundigt under rindende vand.
24. Fjern højtryksslangen fra basisapparatet med en skruenøgle.
25. Fyld ca. 60 ml olie i pumpen til konservering. (Fig. 26)
26. Sæt netstikket i.
27. Hold et klæde foran slangetilslutningen og tænd for apparatet i ca. 5 sekunder. (Fig. 27)
Derved konserveres pumpen.

Vedligeholdelse og reparation



Fare

Inden alle arbejder på apparatet skal trykket tages af og netstikket tages ud af stikkontakten.

a) Rengøring af indløbsventil



Hvis der optræder problemer ved indsugningen af materialet, skal indløbsventilen renses eller efterses. Problemer kan undgås, hvis apparatet altid renses og vedligeholdes i overensstemmelse med anvisningerne.

1. Fjern indsugningsslangen og returledningen.
2. Fjern indløbsventilenheden (fig. 28, 1) fra basisapparatet med en svensknøgle. Inspicer indløbsventilenheden visuelt indvendigt og udvendigt. Rengør for eventuelle malingsrester med en relevant rengøringsopløsning.
3. Sæt indløbsventilenheden på plads igen ved at skrue den på basisapparatet.

b) Vedligeholdelse af pumpe

Reparationssæt (Fig. 29)

Betegnelse	Best.-nr.
Reparationssæt til stempelpumpe (pos. 5,6,7,8,9,10,11)	2325 023
Reparationssæt til tætninger (pos. 8,9)	2324 303



Fare

Bær altid øjenbeskyttelse, mens pumpen serviceres. Sørg for at følge fremgangsmåden til tryklastning, når enheden lukkes ned, uanset hvorfor det sker, herunder servicering eller justering. Når fremgangsmåden til trykaflastning er udført, skal stikket til enheden trækkes ud før servicering eller justering. Der må ikke være nogen opløsningsmidler og malingsdampe i området.

1. Fjern indsugningsslangen og returledningen.
2. Fjern frontdækslet og de 4 skruer, der holder det på plads ved hjælp af en T20 Torx-skruetrækker.
3. Fjern kraveskruen (1) og spændeskiven (2), der holder styretappen (3). Styretappen forbinder kraven (4) til stemplet (5).
4. Træk styretappen ud med en tang.
5. Drej pumpeakslen, så stemplet er placeret præcist i midten af toppen. Tryk spændestykket (4) mod den øverste møtrik (7) med f.eks. en skruetrækker. Dette er nødvendigt for at skille alle delene ad.
6. Skru indløbsventilenheden (6) af basisapparatet.
7. Afmonter stempeleenheden ved at trykke stemplet (5) nedad.
8. Kontroller stemplet (5) og tætningspakken (9) for slid, og udskift om nødvendigt delene.
9. Skru den øverste møtrik (7) af, og fjern den ved hjælp af en skiftenøgle.
10. Fjern den øverste tætning (8) ved at trykke mod tætningen forned og dermed trykke den ud. Sørg for ikke at ridse huset, hvor pakningerne er placeret.
11. Rengør området, hvor de nye pakninger er monteret.

Samling af pumpen

1. Smør den nye øverste pakning (8) med smøreolie eller tyndtflydende husholdningsolie, og sæt pakningen (med den åbne side nedad) manuelt på den øverste port på huset.
2. Tag den øverste, nye møtrik (7), og smør gevindet med lidt smørefedt. Placer den øverste bolt i toppen af huset, og stram til med en skiftenøgle. Det vil føre den øverste pakning til den rigtige position.
3. Smør stemplet (5) og tætningspakken (9) som beskrevet for den øverste tætning. Sæt stemplet med tætningspakken ind i husets underside.
4. Sæt isætningsværktøjet (10) i, og drej det med hånden til den pågældende position for at sætte stemplet og tætningen korrekt i. Fjern isætningsværktøjet.
5. Juster stemplet (5) med kraven (4). Vær omhyggelig med ikke at beskadige stemplet.
6. Smør noget lejesmøremiddel på hullerne i kraven, hvor styretappen (3) er isat.
7. Monter styretappen (3) for at forbinde kraven til stemplet. Stemplet skal bevæges op eller ned for at gøre dette.
8. Monter kraveskruen (1) og spændeskiven (2) for at fastgøre styretappen.
9. Monter den nye O-ring (11) på indløbsventilsamlingen, smør med smøreolie eller tyndtflydende husholdningsolie, sæt på den bunden (indløb) af huset, og stram til med en skiftenøgle.
10. Påfør nogle få dråber smøreolie eller tyndtflydende husholdningsolie mellem den øverste møtrik (7) og stemplet (5). Dette vil forlænge pakningens levetid.
11. Monter frontdækslet og 4 (3) skruer.

Reservedelsliste (fig. 30)

Pos.	Betegnelse	Best.-nr.
1	Sprøjtepistol	538040
2	Indsugningsslangen og returledningen	2306 605
3	Højtryksslange, 15 m gult	523699
4	Manometer	2386868

Tilbehør (medfølger ikke)

Betegnelse	Best.-nr.
Dyse 211 (20° Sprøjtevinkel, 0,011 inch Boring)	554211
Dyse 311 (30° Sprøjtevinkel, 0,011 inch Boring)	554311
Dyse 411 (40° Sprøjtevinkel, 0,011 inch Boring)	554411
Dyse 213 (20° Sprøjtevinkel, 0,013 inch Boring)	554213
Dyse 313 (30° Sprøjtevinkel, 0,013 inch Boring)	554313
Dyse 413 (40° Sprøjtevinkel, 0,013 inch Boring)	554413
Dyse 415 (40° Sprøjtevinkel, 0,015 inch Boring)	554415
Dyse 515 (50° Sprøjtevinkel, 0,015 inch Boring)	554515
Dyse 615 (60° Sprøjtevinkel, 0,015 inch Boring)	554615
Dyse 417 (40° Sprøjtevinkel, 0,017 inch Boring)	554417
Dyse 517 (50° Sprøjtevinkel, 0,017 inch Boring)	554517
Dyse 617 (60° Sprøjtevinkel, 0,017 inch Boring)	554617
Dyse 519 (50° Sprøjtevinkel, 0,019 inch Boring)	554519
Dyse 619 (60° Sprøjtevinkel, 0,019 inch Boring)	554619
Dyse 521 (50° Sprøjtevinkel, 0,021 inch Boring)	554521
Dyse 621 (60° Sprøjtevinkel, 0,021 inch Boring)	554621
Filter, rødt (Dyse 211/311/411/213/313/413, 1 stk.)	34383
Filter, rødt (Dyse 211/311/411/213/313/413, 10 stk.)	97022
Filter, gult (Dyse 415/515/615, 1 stk.)	43235
Filter, gult (Dyse 415/515/615, 10 stk.)	97023
Filter, hvidt (Dyse 417/517/617/519/619/521/621, 1 stk.)	34377
Filter, hvidt (Dyse 417/517/617/519/619/521/621, 10 stk.)	97024
Dyseforlænger (15 cm)	556074
Dyseforlænger (30 cm)	556075
Dyseforlænger (45 cm)	556076
Dyseforlænger (60 cm)	556077
Dyseforlænger med drejeligt knæled (100 cm)	96015
Dyseforlænger med drejeligt knæled (200 cm)	96016
Dyseforlænger med drejeligt knæled (300 cm)	96017

Tilbehør (medfølger ikke)

Inline Roller IR-100	345010
Højtryksslange DN 4 mm, 7,5 m med rustfri stål nippel	9984573
Højtryksslange DN 6 mm, 15 m til dispersion	9984574
Højtryksslange DN 6 mm, 30 m til dispersion	9984575
Dobbeltstuds til sammenkobling af højtryksslanger (1/4" x 1/4")	34038
Metex-ruse: Ruse til forfiltering af coatingmaterialet i beholderen Indsugningsrøret stilles direkte ind i rusen.	34950
Filtersipakke (5 stk.) til lak	34952
Filtersipakke (5 stk.) til dispersion	34951
Easy Glide (118 ml)	0508619

Du kan finde yderligere oplysninger om WAGNERs sortiment til renoveringsarbejde på www.wagner-group.com

Tekniske data

Pumpetype	Stempelpumpe
Spænding	230 V ~ 50 Hz
Effektforbrug	800 W
Sikring	Tilslutning kun til HFI-sikret stikdåse (16 A)
Beskyttelsesklasse	I
Maks. sprøjtetryk	20 MPa (200 bar)
Max. sprøjtetemængde	1,3 l/min
Lydtryksniveau*	75 dB (A) Usikkerhed K= 4 db
Lydtryksydelse*	88 dB (A) Usikkerhed K= 4 db
Vibrationsniveau*	< 2,5 m/s ² Usikkerhed K= 1,5 m/s ²
Maks. temperatur coatingmateriale	40°C
Maks. dysestørrelse	0,021"
Slangelængde	15 m
Produktmål	ca. 73 x 47 x 55 cm
Vægt	ca. 25,2 kg

* Målt i henhold til EN 50580:2014

Oplysninger om svingningsniveau

Det angivne svingningsniveau er målt i henhold til en normeret testprocedure og kan anvendes til sammenligning af elektroværktøj. Svingningsniveauet tjener også til en indledende vurdering af svingningsbelastningen.

OBS! Svingningsemissionsværdien kan adskille sig fra den angivne værdi under den faktiske benyttelse af elektroværktøjet, afhængigt af den måde, elektroværktøjet anvendes på. Til beskyttelse af den person, der betjener værktøjet, er det nødvendigt at fastlægge sikkerhedsforanstaltninger, der hviler på en vurdering af udsættelsen for risici under de faktiske betingelser for benyttelsen (i denne forbindelse skal der tages hensyn til alle dele af driftscyklussen, f.eks. tidspunkter, hvor der er slukket for elektroværktøjet, og tidspunkter, hvor der ganske vist er tændt for det, men hvor det kører uden belastning).

Bortskaffelse

Elektrisk og elektronisk udstyr er mærket med nedenstående overkrydsede skraldespand. Den symboliserer, at elektrisk og elektronisk udstyr ikke må bortskaffes sammen med usorteret husholdningsaffald, men skal indsamles særskilt. Alle kommuner har etableret indsamlingsordninger, hvor elektrisk og elektronisk udstyr gratis kan afleveres af borgerne på genbrugsstationer og andre indsamlingssteder eller bliver afhentet direkte fra husholdningerne. Nærmere information kan fås hos kommunens tekniske forvaltning. Malingsrester og opløsningsmidler må ikke hældes i afløbet, kloaksystemet eller husholdningsaffaldet. Disse skal bortskaffes separat som særligt affald. Følg i denne forbindelse anvisningerne på produktets emballage.

Vigtig information vedrørende produktansvar!

På grund af et EU-direktiv, der trådte i kraft den 01.01.1990 hæfter producenten kun for sit produkt, når alle delene stammer fra producenten eller er godkendt af denne, eller hvis apparaterne er monteret korrekt og blevet anvendt korrekt. Ved anvendelse af ikkeoriginale eller ikke-godkendte reservedele kan garantien bortfalde helt eller delvist.

Afhjælpning af fejl

Fejl	Årsag	Afhjælpning
Sprøjteapparatet starter ikke	<ul style="list-style-type: none"> • Sprøjteapparatets stik er ikke sat i. • Der er slukket for apparatet. • Sprøjteapparatet blev slukket, mens der stadig var tryk på. • Der er ingen volt fra vægkontakten. • Forlængerledningen er beskadiget eller har for lav kapacitet. • Apparatet er overophedet 	<ul style="list-style-type: none"> → Sæt sprøjteapparatet til. → Drej TIL/FRA-kontakten til TIL. → Tag trykket af, og sæt derpå igen valgkontakten på SPRAY → Test, om strømforsyningsspændingen er i orden. → Udskift forlængerledningen.
Sprøjteapparatet kører, men suger ingen maling ind, når valgkontakten sættes i positionen PRIME.	<ul style="list-style-type: none"> • Enheden primer ikke korrekt eller har mistet prime. • Malespanden er tom, eller indsugningsslangen er ikke fuldt nedsænket i malingen. • Indsugningsslangen er stoppet til. • Indsugningsslangen er løst ved indløbsventilen. • Indløbsventilen sidder fast. 	<ul style="list-style-type: none"> → Prøv at prime enheden igen. → Fyld spanden igen, eller nedsænk indsugningsslangen i maling. → Rengør indsugningsslangen. → Stram den godt til. → Tryk på indløbsventilknappen. Hvis problemet ikke skulle være blevet løst, rengøres indløbsventilen. → Udskift → Henvend dig til Wagner Service
Sprøjteapparater trækker maling, men trykket faldet, når pistolen affyres.	<ul style="list-style-type: none"> • Sprøjtedysen er slidt. • Indløbsfilteret er stoppet til. • Pistolfilteret er stoppet til. 	<ul style="list-style-type: none"> → Erstat sprøjtedysen med en ny. → Rengør indløbsfilteret. → Rengør eller erstat det filter. Hav altid ekstra filtre parat. → Fortynd eller filtrer malingen.
Der er lækage fra sprøjtepistolen.	<ul style="list-style-type: none"> • Indvendige dele i pistolen er slidte eller beskidte. 	<ul style="list-style-type: none"> → Henvend dig til Wagner Service
Der er lækage fra dysen samlingen	<ul style="list-style-type: none"> • Dysen blev samlet forkert. • En pakning er beskidt. 	<ul style="list-style-type: none"> → Kontroller dysensamlingen og samlingen ordentligt. → Rengør pakningen.
Sprøjtepistolen sprøjter ikke.	<ul style="list-style-type: none"> • Sprøjtedysen eller pistolfilteret er tilstoppet. • Sprøjtespidsen sidder omvendt. 	<ul style="list-style-type: none"> → Rengør sprøjtedysen eller pistolfilteret. → Sæt dysen i fremadrettet position.
Der er et spor i malemønsteret.	<ul style="list-style-type: none"> • Malingen er for tyktflydende eller indeholder snavs. • Sprøjtedysen eller pistolfilteret er tilstoppet. • Sprøjtedysen er slidt. • Indløbsfilteret er stoppet til. • Pistolfilteret er stoppet til. 	<ul style="list-style-type: none"> → Fortynd eller filtrer malingen. → Rengør sprøjtedysen eller pistolfilteret. → Erstat sprøjtedysen med en ny. → Rengør indløbsfilteret. → Rengør eller erstat det filter. Hav altid ekstra filtre parat. → Udskift

3+1 års garanti

Garantiperioden er på 36 måneder, hvis det drejer sig om privat brug. Garantien forlænges ved privat anvendelse med yderligere 12 måneder, hvis apparatet inden for 4 uger efter købet registreres på internettet på adressen www.wagner-group.com/3plus1. En registrering er kun mulig, hvis køber erklærer sig indforstået med, at de data, vedkommende har indtastet, gemmes.

Garantiperioden er på 12 måneder hvis det er til erhvervmæssig brug. Hvis mængden af maling, der bruges til enheden, overstiger 1.000 liter, betragtes dette som erhvervmæssig brug.

Vi giver en arbejdsgaranti for enheden, som gælder i det følgende omfang:

Alle de dele, som viser sig ikke at kunne serviceres eller i væsentligt omfang har forringet mulighed for at blive serviceret inden for garantiperioden og efter overdragelsen til køberen på grund af en omstændighed, der ligger før denne overdragelse – her er især tale om fejlbehæftet design, dårlige byggematerialer eller for ringe udførelse – bliver forbedret eller der vil blive leveret en ny, alt efter hvad vi vælger og uden beregning.

Garantikrav kan ikke tages i betragtning

- på dele, der er udsat for et brugsbetinget eller andet naturligt slid, samt mangler ved produktet, som kan føres tilbage til et brugsbetinget eller andet naturligt slid. Herunder hører især kabler, pakninger, dyser, cylindre, stempler, dele af huset, gennem hvilke mediet føres, filtre, slanger, tætninger, etc. Skader som følge af slid forårsages især af slibende påføringsmaterialer som f.eks. dispersioner, glasurer og kvartsgrunder.
- Ved fejl på enheder, der skyldes køberens eller tredjemands manglende overholdelse af anvisninger om betjeningen, uegnet eller ukyndig anvendelse, forkert montering eller idriftsættelse, ikke-bestemmelsesmæssig brug, unormale miljøbetingelser, uegnet påføringsmateriale, kemisk, elektrokemisk eller elektrisk indflydelse, unormale driftsbetingelser, drift med forkert netspænding eller netfrekvens, overbelastning eller manglende vedligeholdelse, pleje eller rengøring
- Ved fejl på enheden, som skyldes anvendelsen af tilbehør, ekstraudstyr eller reservedele, som ikke er originaldele fra Wagner
- For produkter, på hvilke der er foretaget ændringer eller påmonteret udvidelser.
- For produkter, hvis serienummer er fjernet eller gjort ulæseligt
- For produkter, som er forsøgt repareret af uautoriserede personer.
- For produkter med ubetydelige afvigelser fra de nominelle tilstand, som er uvæsentlige for enhedens værdi og anvendelighed.

Denne enhed er ikke tiltænkt til brug i forbindelse med skifteholdsarbejde eller til at blive udlånt eller udlejet – disse anvendelsesformer er undtaget fra denne garanti.

Udskiftning af en del udvider ikke enhedens garantiperiode.

Enheden skal undersøges nøje efter modtagelsen. Indlysende fejl og mangler skal meddeles skriftligt inden for 14 dage efter modtagelse af enheden for at undgå tab af rettigheder, der opstår på grund af fejl og mangler

Vi forbeholder os ret til at få garantien opfyldt ved at bruge et kontraherende firma.

Reparationer, der går ud over dem, der er omtalt i denne brugervejledning, skal foretages på vores fabrik. Hvis der opstår en garantisituation eller -reparation, kontaktes den specialistforhandler, du har købt enheden af.

Opfyldelsen af garantien afhænger af, at der fremlægges dokumentation i form af faktura og følgeseddel eller købsbevis.

Hvis kontrollen viser, at dette tilfælde ikke er dækket af garantien, foretages reparationen på køberens regning.

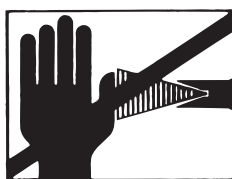
Krav mod Wagner, der er baseret på eller skyldes, at enheden har funktionssvigt eller er utilstrækkelig, kan ikke gøres gældende.

Vi gør det hermed klart, at garantierklæringen ikke repræsenterer en begrænsning i de lovmæssige rettigheder eller de rettigheder, der er indgået kontrakt om via vores almindelige forretningsbetingelser.

Ovenstående garantier gælder udelukkende for produkter, som købes i autoriserede specialforretninger i EU, SNG og Australien, og som anvendes i købslandet. Hvis det ved nærmere undersøgelse viser sig, at garantien ikke dækker den foreliggende fejl, foretages reparation på købers regning. Ovenstående bestemmelser udgør en definitiv fastlæggelse af retsforholdet til os. Videregående krav, specielt på grundlag af skader og tab ligegyldigt af hvilken art, der forårsages af produktet eller som følge af brugen af dette, er udelukkede, undtagen for så vidt de er omfattet af produktansvarslovens gyldighedsområde. Krav imod specialforretningen som følge af dennes ansvar for mangler berøres ikke af denne garanti. For denne garanti gælder tysk ret. Aftalesproget er tysk. I tilfælde af, at betydningen af den tyske og en udenlandsk tekst med disse garantibestemmelser afviger fra hinanden, gælder betydningen af den tyske tekst.

Varning!

Varning, risk för kroppsskada (injektion, förgiftning)!
Airless-anläggningar arbetar med extremt högt spruttryck.



Fara

1

Låt aldrig fingrar, händer eller andra kroppsdelar komma i beröring med sprutstrålen!
Rikta aldrig sprutpistolen mot dig själv andra personer eller djur.
Använd aldrig sprutpistolen utan fingerskydd.

Personskador som har uppstått av sprutmaterial får inte behandlas som ofarliga skärsår. Vid skador av sprutmaterial eller lösningsmedel skall läkare uppsökas genast eftersom skadorna måste behandlas snarast av medicinsk personal. Informera läkaren om vilket sprutmaterial eller lösningsmedel som har använts.

2

Observera följande punkter i enlighet med bruksanvisningen innan utrustningen tages i bruk:

1. Utrustningen får ej användas med fel eller brister.
2. Säkra sprutpistolen med säkringsspaken på pistolen.
3. Apparaten får endast anslutas till jordat el-uttag.
4. Kontrollera högtrycksslangens och sprutpistolens högsta tillåtna arbetstryck.
5. Kontrollera att alla anslutningar är täta.

3

Det är mycket viktigt att anvisningarna om regelbunden rengöring och skötsel av högtryckssprutan följs noggrant.
Innan man påbörjar arbetet och varje gång man gör ett uppehåll ska följande regler beaktas:

1. Tryckavlasta sprutpistol och slangar.
2. Säkra sprutpistolen med säkringsspaken på pistolen.
3. Koppla ifrån anläggningen.






Sätt säkerheten främst!

Vi önskar er lycka till med ert köp av WAGNER färgspruta.

Du har köpt en märkesprodukt som behöver rengöras och skötas noggrant för en problemfri funktion.

Läs noga igenom bruksanvisningen innan utrustningen tas i bruk, och följ säkerhetsanvisningarna. Förvara bruksanvisningen på en säker plats.

Förklaring av använda symboler

 Fara	Anger en direkt hotande fara. Om den inte undviks kan den leda till dödsfall eller allvarliga personskador.
	Anger användningstips och andra speciellt användbara anvisningar.
	Använd lämpligt hörselskydd under arbetet.
	Använd ett lämpligt andningskydd under arbetet.
	Använd lämpliga skyddshandskar under arbetet.

Allmänna säkerhetsanvisningar

WARNING! Läs igenom alla säkerhetsanvisningar och anvisningar. Om säkerhetsanvisningar och angivna anvisningar inte beaktas finns det risk för elektriskt slag, brand eller allvarliga personskador. Begreppet "elverktyg" som används nedan avser nätdrivna elverktyg (med nätsladd) och batteridrivna elverktyg (utan nätsladd).



1. Arbetsplatssäkerhet

- Håll din arbetsplats ren och se till att belysningen alltid är tillräcklig. Ostädade eller dåligt belysta arbetsplatser kan leda till olyckor.
- Arbeta inte med utrustningen i en omgivning med explosionsrisk, där det finns brännbara vätskor, gaser eller dammpartiklar. Elverktyg bildar gnistor som kan antända damm eller ångor.
- Se till att inga barn eller andra personer finns i närheten när du använder elverktyget. Om du blir störd kan du förlora kontrollen över utrustningen.

2. Elsäkerhet

- Utrustningens anslutningskontakt måste passa i stickuttaget. Kontakten får inte förändras på något sätt. Använd inte adapterkontakt tillsammans med skyddsjordade utrustningar. Oförändrade kontakter och passande stickuttag minskar risken för en elektrisk stöt.
- Undvik kroppskontakt med jordade ytor, t.ex. på rör, element, spisar och kylskåp. Risken för en elektrisk stöt är större om din kropp är jordad.
- Utsätt inte utrustningen för regn eller väta. Om vatten tränger in i en elutrustning ökar risken för elektriska stötar.
- Använd inte sladden för att bära utrustningen, hänga upp den eller för att dra kontakten ur stickuttaget. Se till att sladden hålls på avstånd från värme, olja, vassa kanter och rörliga delar på utrustningen. Skadad eller veckad sladd ökar risken för en elektrisk stöt.
- Om du använder elverktyget utomhus får endast sådana förlängningskablar användas som är godkända för utomhusbruk. Risken för en elektrisk stöt minskar om du använder en förlängningssladd avsedd för utomhusbruk.
- Om utrustningen ska tas i drift i fuktig omgivning, och detta inte går att undvika, måste en jordfelsbrytare användas. Med en jordfelsbrytare kan man undvika risken för elektriskt slag.

3. Personsäkerhet

- a) **Var uppmärksam och tänk på vad du gör. Använd elverktyget med förnuft. Använd inte utrustningen om du är trött, eller påverkad av droger, alkohol eller medicin.** Ett ögonblicks bristande uppmärksamhet vid användning av utrustningen kan medföra allvarliga skador.
- b) **Använd personlig skyddsutrustning, och bär alltid skyddsglasögon.** Om du använder personlig skyddsutrustning, som dammask, halksäkra skyddsskor, skyddshjälm eller hörselskydd, beroende på hur och vilket elverktyg du ska använda, minskar risken för skador.
- c) **Undvik ofrivillig idrifttagning. Kontrollera att brytaren står i läget "FRÅN" innan du sätter i kontakten i stickuttaget.** Olyckor kan inträffa om du har ett finger på brytaren när du bär utrustningen eller ansluter strömförsörjningen med utrustningen påkopplad.
- d) **Ta bort inställningsverktyg eller skiftnycklar innan du kopplar på utrustningen.** Ett verktyg eller en nyckel som sitter i en rörlig del av utrustningen kan orsaka skador.
- e) **Undvik onormal kroppsställning. Se till att du står stadigt och hela tiden har god balans.** Då kan du kontrollera utrustningen bättre vid oväntade situationer.
- f) **Använd lämplig klädsel. Bär inga vida kläder eller några smycken. Håll undan hår, kläder och handskar från rörliga delar.** Lösa kläder, smycken eller långt hår kan fastna i rörliga delar.
- g) **Låt dig inte invaggas i falsk säkerhet och sätt dig inte över säkerhetsreglerna för elverktyg, även om du har stor vana vid att använda elektriska verktyg.** Ovarsam hantering kan medföra svåra personskador på bråkdelen av en sekund.

4. Noggrann hantering och användning av elverktyg

- a) **Överbelasta inte utrustningen. Använd det elverktyg som är avsett för arbetet.** Med rätt elverktyg arbetar du bättre och säkrare inom det angivna effektområdet.
- b) **Använd aldrig ett elverktyg med defekt brytare.** Ett elverktyg som inte kan kopplas till eller ifrån är farligt och måste repareras.
- c) **Dra ur kontakten ur stickuttaget innan du ställer in utrustningen, byter tillbehörsdelar eller lägger ifrån dig utrustningen.** Dessa försiktighetsåtgärder förhindrar att utrustningen startar oavsiktligt.
- d) **Förvara elverktyg som inte används utom räckhåll för barn. Låt inte personer som inte känner till utrustningen eller inte har läst dessa anvisningar använda den.** Elverktyg kan vara farliga om de används av oerfarna personer.
- e) **Sköt om utrustningen noga. Kontrollera att rörliga delar fungerar felfritt och inte klämmer, att inte delar är trasiga eller så pass skadade att de påverkar utrustningens funktion. Se till att få skadade delar reparerade innan du använder utrustningen.** Många olyckor orsakas av att elverktygen är dåligt underhållna.
- f) **Använd elverktyg, tillbehör, insatsverktyg etc. i enlighet med dessa anvisningar och på det sätt som föreskrivs för den här speciella typen av utrustning. Ta hänsyn till arbetsförhållandena och den arbetsuppgift som ska utföras.** Farliga situationer kan uppstå om elverktyg används för något annat än vad de är avsedda för.
- g) **Håll handtag och greppytor torra, rena och fria från olja och fett.** Det går inte att använda och kontrollera elverktyget på ett säkert sätt i oförutsedda situationer med handtag och greppytor som är hala.

5. Service

- a) **Låt endast kvalificerad fackpersonal reparera utrustningen, och tillåt endast att originalreservdelar används.** Detta garanterar att utrustningens säkerhet bibehålls.
- b) **Om elkabeln till aggregatet råkar bli skadad, måste den bytas av tillverkaren eller dennes kundtjänst eller en annan person med elbehörighet, för att utesluta risker.**

Hälsoskydd



Varning! Använd andningsskydd: Sprutdimma och lösningsmedelsångor är hälsovådliga. Arbeta endast i väl ventilerade lokaler eller i lokaler med utsug. Vi rekommenderar att arbetskläder, hörselskydd och handskar används.

Brännbara beläggingsmaterial



Sprutpistolerna får inte användas till att spruta brännbara ämnen.

Explosionsskydd



Fara

Använd inte anläggningen på platser som faller under explosionsskyddsförordningen.

Explosions- och brandfara vid sprutning p.g.a. föreliggande antändningskällor



Fara

Se till att inga antändningskällor finns i närheten, t.ex. öppen låga, tända cigaretter, cigarrer och tobakspipor, glödande trådar, heta ytor, o.s.v.

Elektrostatisk uppladdning (gnist- eller flambildning)



Fara

Beroende på sprutmaterialets strömningshastighet vid sprutning, är det möjligt att anläggningen laddas upp elektrostatiskt. Vid urladdning finns det risk för att gnistor eller lågor bildas. Därför är det nödvändigt att alltid jorda anläggningen via den elektriska installationen. Anläggningen måste alltid vara ansluten till ett godkänt jordat uttag.

Ventilation

Tillse god, naturlig eller artificiell, ventilation för att undvika brand och explosion samt skador på hälsan under sprutarbeten.

Säkra maskin och sprutpistol

Alla slangar, beslag och filterdelar måste vara säkert fastgjorda före användning av spraypumpen.

Osäkrade delar kan kastas ut med stor kraft eller läcka vätska under högt tryck vilket kan orsaka allvarliga skador.

Säkra alltid pistolen vid montering eller demontering av munstycket samt vid arbetsavbrott.

Rekyl från sprutpistol



Fara

Vid högt arbetstryck uppstår en rekyl på upp till 15 N när pistolens avtryckare trycks in.

Om du inte är förberedd på detta finns det risk för att handen stöts tillbaka och du tappar balansen. Detta kan leda till personskador. Konstant belastning av dess rekyl kan leda till varaktiga hälsoskador.

Max arbetstryck

Tillåtet arbetstryck för sprutpistolen, sprutpistolens tillbehör och högtrycksslangen får inte vara lägre än det maximala arbetstrycket 200 bar (20 MPa) som anges på anläggningen.

Sprutmaterial

Se upp för de faror som kan orsakas av det material som sprutas ut och beakta påskrifter på behållarna eller anvisningarna från materialtillverkaren.

Spruta inte med några ämnen vars farlighet inte är känd.

Högtrycksslang (säkerhetsföreskrift)



Fara

OBS! Risk för skador genom insprutat material! Det kan uppstå läckage i högtrycksslangen på grund av slitage, veck och icke avsedd användning. Vid ett läckage kan vätska injiceras in i huden.

Kontrollera grundligt högtrycksslangen före varje användning.

Skadade högtrycksslangar måste genast bytas ut.

Försök aldrig att själv reparera defekta högtrycksslangar!

Undvik att böja eller vika den skarpt, minsta tillåtna böjningsradie uppgår till ungefär 20 cm.

Se till att ingen kör över högtrycksslangen och skydda den mot vassa föremål och kanter.

Dra aldrig i högtrycksslangen för att flytta maskinen.

Tvinna inte högtrycksslangen.

Lägg inte ner högtrycksslangen i lösningsmedel. Torka endast av utsidan med en indränkt trasa.

Dra högtrycksslangen så att den inte utgör någon snubbelrisk.

Den elektrostatiska uppladdningen från sprutpistolen och högtrycksslangen leds bort via högtrycksslangen. Därför måste det elektriska motståndet mellan högtrycksslangens anslutningar vara högst 197 k Ω /m (60 k Ω /ft.).



På grund av funktion, säkerhet och hållbarhet får endast WAGNER original högtrycksslangar och sprutmunstycken användas. Översikt, se "Reservdelslista".



Vid gamla högtrycksslangar ökar risken för skador. Wagner rekommenderar att byta högtrycksslangen efter sex år.

Anslutning av maskinen

Anläggningen måste alltid vara ansluten till ett godkänt jordat uttag. Anslutningen ska vara utrustad med en jordfelsbrytare INF \leq 30 mA.

Uppställning av anläggningen



Fara

Vid arbete inomhus:

I närheten av anläggningen får inga lösningsmedelshaltiga ångor bildas. Anläggningen placeras så långt från sprutobjektet som möjligt. Håll aldrig sprutpistolen närmare än fem meter från anläggningen.

Vid arbete utomhus:

Lösningsmedelshaltiga ångor får inte driva mot anläggningen. Kontrollera vindriktningen.

Ställ upp anläggningen så att inga lösningsmedelshaltiga ångor kommer in i anläggningen och lagrar sig där. Håll aldrig sprutpistolen närmare än fem meter från anläggningen.

Underhåll och reparation



Fara

Tryckavlasta alltid systemet och ta alltid ut el-kontakten från uttaget innan något arbete utförs på maskinen.

Rengöring av anläggningen



Fara

Risk för kortslutning om vatten tränger in!

Spruta aldrig av anläggningen med högtrycks- eller ånghögtryckstvätt.

Rengöring av anläggningen med lösningsmedel



Fara

När anläggningen rengörs med lösningsmedel får man inte spruta in eller pumpa till behållaren med liten öppning (sprundhål). Det föreligger risk för att en explosiv gas-/ luftblandning bildas. Behållaren måste vara jordad.

Använd inga antändliga material vid rengöringen.

Jordning av sprutobjektet

Objektets som ska besprutas måste vara jordat.

Termosäkring

Aggregatet är utrustat med en termosäkring, som kopplar från aggregatet vid överhettning. I detta fall ska färgsprutan stängas av, vrid väljaren till PRIME (lodrätt), ta ur kontakten och låt färgsprutan svalna i minst 30 minuter. Åtgärda orsaken till överhettningen, t.ex. övertäckta öppningar till luftinsuget.

Beskrivning (bild 1)

1 Tryckregulator	2 Slanganslutning
3 Inloppsventiltryckare	4 Slanghållare
5 Teleskophandtag	6 Sprutpistol
7 Munstyckeshållare	8 Munstycke 517
9 Strömbrytare (0 = från, I = till)	10 Väljare

Beskrivning (bild 1)

11 Filter (vitt)*	12 Verktöglåda
13 Högtrycksslang	14 Returledning
15 Inloppsfilter	16 Insugningsslang
17 Hållare för materialbehållare	18 Olja
19 Driftsinstruktion	20 Manometer

* filtret är förmonterat i pistolen

Bearbetningsbara sprutmateri

Dispersions- och latexfärger för inomhusanvändning.



Följande beläggingsmaterial kan bearbetas med tillvalstillbehör (munstycke och filter):
Vatten- och lösningsmedelshaltiga lacker och lasyrer. Lackfärger, oljor, släppmedel, färger med bas av syntetisk harts, PVC-lacker, förlacker, grundlack, spackelfärger och rostskyddsfärger.

Icke-bearbetningsbara sprutmateri

Material som innehåller kraftigt slipande komponenter, **fasadfärger**, lut och syrahaltiga beläggingsämnen.
Brännbara beläggingsmaterial.



Kontakta Wagner Service om du har frågor angående sprutmaterialets kompatibilitet med materialen som har använts vid tillverkning av maskinen.

Användningsområde

Sprutning av väggar inomhus samt mindre och medelstora objekt utomhus (t.ex. trädgårdstaket, garageportar, etc.).

Verktöyg och hjälpmedel som behövs

- Justerbar skruvmejsel (2 styck)
- Stjärnskruvmejsel
- Tomma behållare
- En stor bit kartong
- Täckmaterial

Förberedelse av arbetsplatsen

Tejpa tvunget över stickkuttag och strömbrytare. Fara för el-stöt på grund av sprutmateri som tränger in! Täck över alla ytor och föremål som inte skall sprutas, eller avlägsna dem från arbetsområdet.
Vi ansvarar inte för skador som orsakas av färgdimma (överspray).



Fara

Silikatfärger fräter på glas- och keramikytor. Alla sådana ytor måste därför absolut täckas över helt.



Var noga med kvaliteten på den använda maskeringstejpen.

Använd maskeringstejp som är avsedd för tapeter och målade ytor (inte så kraftig vidhäftning) för att förhindra skador vid borttagning. Ta bort tejp långsamt och jämnt, ryck inte. Låt endast ytorna vara maskerade så länge att risken för rester minimeras vid borttagning. Observera även anvisningarna från tejpstillverkaren.

Förberedelse av sprutmaterialet

Med PowerPainter 90 kan inomhusväggfärger, lacker och lasyrer sprutas utan förtunning eller endast något förtunnade. Se detaljerad information på färgtillverkarens tekniska datablad (→ Internet download).

1. Rör materialet grundligt och späd det i kärlet enligt rekommenderad utspädning (ett rörverk rekommenderas för omrörning).

Spädningsrekommendationer

Sprutmateri	
Lasyr	utspädda
Träskyddsmedel, bets, oljor, desinfektionsmedel, växtskyddsmedel	utspädda
Lösningsmedels- eller vattenbaserade lackfärger, grundfärger, täcklack för bilar, täcklasyr	spädes 5 - 10 %

Spädningsrekommendationer

Färger till innerväggar (dispersioner och latexfärger)

spädes 0 - 10 %



Värdena i tabellen är riktvärden.

Den optimala förtunningen för materialet som används måste fastställas genom ett sprutprov Information om hur man gör sprutprovet finns i avsnittet "Sprutteknik".

Hopsättning

1. Skruva fast hållaren för materialbehållaren med de båda skruvarna i basenheten. (Bild 2)
2. Sätt i slanghållaren i teleskophandtaget. (Bild 3)
3. Ta bort täckkåporna från slangens och slanganslutningens. (Bild 4)
4. Skruva fast manometern på slanganslutningen.
5. Skruva på högtrycksslangen på manometern.
Håll fast anslutningen med en skiftnyckel och skruva fast slangens ytterligare en skruvnyckel. (Bild 5)
6. Skruva fast gängan på slangens andra ände på anslutningen på sprutpistolen. Håll fast sprutpistolen med en skiftnyckel vid handtaget och dra åt slangmuttern med ytterligare en skruvnyckel. (Bild 6)
7. Sätt på munstyckeshållaren på sprutpistolen (bild 7 A) och vrid den till ändläget (bild 7 B) för att fästa den.
8. Dra ut det röda låset från materialingången. (Bild 8, 1)
9. Skruva fast insugningsslangen på materialingången och dra åt den. (Bild 8)
10. Skjut in returledningen i returstutsen. (Bild 9)

Reglage på maskinen (Bild 10)

- A** Strömbrytaren används för att starta och stänga av anläggningen (0 = från, I = till)
- B** Med väljaren kan följande inställningar göras:
- | | | |
|-------------------------------|---|---|
| PRIME (väljaren står lodrätt) | → | • Innan systemet fylls på med färg
• För tryckavlastning |
| SPRAY (väljaren står vågrätt) | → | • För arbete med sprutpistol |
- C** Man kan ställa in spruttrycket med tryckregulatorn.
Korrekt spruttryck är beroende av det använda materialet.

Teleskophandtag

Teleskophandtaget kan föras in och ut efter behov:

Frigöra teleskophandtaget: → Skruva huvmuttern (bild 11, 1) moturs

Spärra teleskophandtaget: → Skruva huvmuttern (bild 11, 1) medurs

Sprutpistol



Kontrollera att avtryckaren är säkrad när du ska montera sprutmunstycket eller om inte sprutpistolen används.

- Lås avtryckaren genom att trycka in avtryckarlåset från vänster till höger, sett från pistolens baksida. (Bild 12, A)
- Lås upp avtryckaren genom att trycka in avtryckarlåset från höger till vänster, sett från pistolens baksida. (Bild 12, B)
- Sätt in munstycket med spetsen pekande framåt. (Bild 13)



Beroende på materialet som skall bearbetat måste annan storlek på munstycke och annat pistolfilter användas. Information om tillgängliga munstycken och filter finns i avsnittet "Tillbehör".

Tryckavlastning



Följ alltid instruktionerna för tryckavlastning när du stänger av anläggningen. Därmed släpps trycket ut genom sprutslangen och sprutpistolen.

1. Säkra sprutpistolen. (Bild 12)

2. Stäng av maskinen.
Vrid väljaren till positionen PRIME (lodrätt). (Bild 14)
3. Avsäkra sprutpistolen. Håll sprutpistolen över en tom behållare och tryck in avtryckaren för att lätta på trycket.
4. Säkra sprutpistolen.

Idrifttagande

Innan du ansluter utrustningen till nätet måste du kontrollera att nätspänningen överensstämmer med uppgifterna på märkskylten.

1. Spruta lite olja från den medföljande lilla flaskan i den markerade öppningen (bild 15, 1).
Tips: Tippa anläggningen bakåt. Om ingen pumpolja finns tillgänglig kan tunnflytande smörjolja för hushållsbruk tillfälligt användas.
2. Lossa returledningen från insugningsslangen.
3. Sätt insugningsslangen (bild 15, 2) i materialbehållaren och returledningen (bild 15, 3) i en tom behållare.
4. Tryck på den röda inloppsventiltryckaren (3) för att vara säker på att inloppsventilen är fri. (Bild 16)
5. Sätt i el-kontakten.
6. Vrid väljaren till positionen PRIME (lodrätt).
7. Håll returledningen över den tomma behållaren och starta maskinen.
Därmed spolras eventuellt kvarvarande konserveringsmedel ut från systemet.
8. Stäng åter av maskinen så snart materialet tränger ut från returledningen.
9. Fäst returledningen i klammern till insugningsslangen. (Bild 17)
10. Vrid väljaren till positionen SPRAY (vågrätt).
11. Rikta sprutpistolen mot en bit kartong och starta maskinen.
12. Avsäkra sprutpistolen och håll avtryckaren intryckt tills materialet tränger ut jämnt.
13. Släpp avtryckaren och säkra sprutpistolen.

Sprutteknik



Fara

Följ alltid instruktionerna för tryckavlastning när du stänger av anläggningen. Därmed släpps trycket ut genom sprutslangen och sprutpistolen.

Kontrollera att färgslangen inte har några veck eller knutar och att det inte finns några föremål med vassa kanter i närheten.

- Det är lämpligt att först öva mot en kartong eller liknande underlag för att kontrollera sprutbilden och bekanta sig med sprutpistolen.



Om sprutmönstret är jämnt som på bild 18 A är alla inställningar korrekt gjorda. Om sprutmönstret uppvisar "kantränder" som på bild 18 B ökar du stegvis trycket eller förtunnar ytterligare i steg om 5 %. (beakta tillverkarens maximalt tillåtna förtunning).

- Nyckeln till ett bra resultat är jämn beläggning av hela ytan.
Rör armen med konstant hastighet och håll sprutpistolen på ett konstant avstånd från ytan som målas. Ett avstånd på 25 till 30 cm mellan sprutmunstycket och ytan är optimalt. (Bild 19, A)
- Håll sprutpistolen parallell med ytan. Rör på hela armen i stället för att bara röra på handleden. (Bild 19, B)
- Håll sprutpistolen vinkelrätt mot ytan som ska målas. Annars blir beläggningen tjockare i den ena änden än i den andra. (Bild 19, C)
- Tryck in avtryckaren på pistolen när du har startat rörelsen. Släpp avtryckaren innan du slutar en rörelse. (Bild 19, D) Sprutpistolen ska vara i rörelse när du trycker in eller släpper avtryckaren. Överlappa varje armrörelse med ca 30 %. På så sätt erhålls en jämn täckning av ytan.



Under arbetet startas och stängs pumpen för att reglera trycket. Detta är normalt och inte någon felfunktion.

Rengöring av igensatt munstycke

När sprutmönstret har försämrats eller om det inte kommer ut någon färg ur munstycket även om avtryckaren är intryckt ska du följa nedanstående instruktion.



Fara

Försök inte rengöra munstycket med fingret. Vätskan står under högt tryck och kan orsaka skador på grund av injektion.

1. Släpp avtryckaren och säkra pistolen. Vrid det vändbara munstycket 180° så att pilen pekar mot den bakre delen av sprutpistolen (bild 20).



När sprutmunstycket står under tryck är det eventuellt mycket svårt att vrida. Vrid väljaren till positionen PRIME (lodrätt) och tryck in avtryckarbygel. Därmed sänks trycket och munstycket är enklare att vrida på.

2. Vrid väljaren till positionen SPRAY (vågrätt).
3. Avsäkra sprutpistolen och tryck på avtryckaren medan du riktar den mot en kasserad träbit eller kartong. Därmed kan du blåsa loss förstoppningen med trycket i sprutslangen. När munstycket är rent sprutar färgvätskan ut i en rak stråle med högt tryck.
4. Släpp avtryckaren och säkra pistolen. Vrid på munstycket så att pilen åter pekar framåt. Avsäkra sprutpistolen och fortsätt arbetet.

Driftavbrott



Fara

Följ alltid instruktionerna för tryckavlastning när du stänger av anläggningen. Därmed släpps trycket ut genom sprutslangen och sprutpistolen.

- Stäng av maskinen och dra ut kontakten från eluttaget.
- Lägg sprutpistolen i en plastpåse och stäng den lufttätt.
- Håll ett tunt lager vatten ovanpå färgen för att undvika skinnbildning.

Avstängning och rengöring

En fackmässigt utförd rengöring är förutsättningen för en felfri drift av färgsprutan. Om sprutan rengjorts på ett icke fackmässigt sätt, eller inte alls, gäller inte garantin.



Fara

Använd inga antändliga material vid rengöringen.



Rengör alltid maskinen direkt efter arbetets slut. Intorkat belägningsmaterial försvårar rengöringen.

1. Utför tryckavlastning
2. Säkra sprutpistolen.
3. Ta bort munstyckeshållaren från sprutpistolen. (Bild 21)
4. Ställ insugningsslangen och returledningen i en behållare med vatten eller en rengöringslösning som är lämplig för materialet som används.
5. Vrid väljaren till positionen SPRAY och ställ in trycket på Maximum.
6. Håll sprutpistolen mot kanten av en tom behållare. (Bild 22)



Fara

Jorda sprutpistolen i en metallbehållare vid spolning av lösningsmedel.

7. Avsäkra pistolen och håll avtryckaren intryckt så länge att endast klar vätska tränger ut ur pistolen.
8. Stäng av maskinen och dra ut kontakten från eluttaget.
9. Vrid väljaren till positionen PRIME (lodrätt).
10. Tryck in avtryckaren för att lätta på trycket.
11. Säkra sprutpistolen.
12. Skruva loss sprutpistolen från färgslangen med hjälp av två skiftnycklar.
13. Lossa avtryckarskyddets överdel (bild 23, 1) från pistolhuvudet.
14. Använd avtryckarskyddets nedre del som skruvnyckel, lossa på och ta bort handtaget (bild 23, 2) från pistolhuvudet.
15. Ta av pistolfiltret (bild 23, 3). Rengör det och munstycket med en mjuk borste och ett lämpligt rengöringsmedel.
16. Ta av munstycket (1), underläggsbrickan (2) och hållaren (3) från munstyckeshållaren (4) och rengör alla delar grundligt. (Bild 24)

17. Sätt åter in det rengjorda filtret (bild 23, 3) med den konformade sidan framåt i pistolhöljet och skruva åter fast pistolhöljet i sprutpistolen.
18. Sätt hållaren åter in hållaren och underläggsbrickan i munstyckeshållaren.
Skruva på munstyckeshållaren på pistolen.
19. Ta bort insugningsslangen från basenheten.
20. Ta bort returledningen genom att trycka upp den blå låsringen och samtidigt dra slangens nedåt.
21. Torka av utsidan på båda slangarna.
22. Dra försiktigt ut filterbrickan (bild 25, 1) från insugsfiltret med en tång.
23. Rengör filterskivan grundligt under rinnande vatten.
24. Ta av högtrycksslangen med en skruvnyckel från basenheten.
25. Fyll på ca 60 ml olja i pumpen för konservering. (Bild 26)
26. Sätt i elkontakten.
27. Håll en trasa framför slanganslutningen och starta maskinen i ca 5 sekunder. (Bild 27)
Därmed konserveras pumpen.

Underhåll och reparation



Fara

Tryckavlasta alltid systemet och ta alltid ut el-kontakten från uttaget innan något arbete utförs på maskinen.

a) Rengöring av inloppsventilen



Om det uppstår problem vid insugning av material måste eventuellt inloppsventilen rengöras eller servas. Man kan undvika problem genom att alltid rengöra och underhålla utrustningen på korrekt sätt.

1. Ta loss insugningsslangen och returledningen.
2. Ta bort inloppsventilenheten (bild 28, 1) med en skiftnyckel från basenheten. Kontrollera inloppsventilens in- och utsida. Ta bort eventuella färgrester med hjälp av en lämplig rengöringsvätska.
3. Skruva fast inloppsventilen på enheten igen.

b) Underhåll av pumpen

Reparationssatser (bild 29)

Benämning	Best.nr
Reparationssats kolvump (pos. 5, 6, 7, 8, 9, 10, 11)	2325 023
Reparationssats packningar (pos. 8, 9)	2324 303



Fara

Använd alltid skyddsglasögon när pumpen servas. Frigör alltid trycket när du stänger av enheten, oberoende av om enheten ska servas, justeras eller bara stängas av. Förutom att frigöra trycket måste du alltid koppla bort enheten från elnätet innan den justeras eller servas. Området måste vara fritt från lösningsmedel och ångor från färg.

1. Ta loss insugningsslangen och returledningen.
2. Skruva loss de 4 skruvar (Torx T20-skruvhuvud) som fäster frontkåpan i enheten.
3. Lossa okskruven (1) och brickan (2) som håller fast tappen (3). Tappen kopplar oket (4) till kolven (5).
4. Dra loss tappen med hjälp av en tång.
5. Vrid pumpaxeln tills kolven hamnar i sin övre dödpunkt. Tryck dessutom oket (4) mot den övre muttern (7), t.ex. med en skruvmejsel. Detta måste göras för att enheten ska kunna demonteras.
6. Skruva ur inloppsventilsenheten (6) ur basenheten.
7. Ta bort kolvenheten genom att trycka kolven (5) nedåt.
8. Kontrollera kolven (5) och packningsenheten (9) för slitage och byt delarna vid behov.
9. Skruva loss och ta bort den övre muttern (7) med hjälp av en skiftnyckel.
10. Ta bort den övre packningen (8) genom att trycka nerifrån mot packningen och därmed trycka ut den. Var försiktig så att du inte skrapar tätningarnas infästningar.
11. Rengör områdena där de nya tätningarna ska sättas på plats.

Montering av pumpen

1. Smörj den nya övre tätningen (8) med pumpolja eller tunnflytande smörjolja för hushållsbruk och använd händerna för att sätta

- den på plats (med en öppna sidan nedåt) i den övre infästningen.
- Ta den nya övre muttern (7) och för på lite smörjfett på gängan. Skruva fast muttern på sin plats med hjälp av en skiftnyckel. När muttern skruvas fast hamnar den övre tätningen automatiskt i rätt läge.
 - Smörj kolven (5) och packningsenheten (9) enligt beskrivningen för den övre packningen. Sätt i kolven med packningsenheten i undersidan av höljet.
 - För in isättningsverktyget (10) och skruva fast det för hand i motsvarande position för att sätta i kolv och packning korrekt. Ta bort isättningsverktyget.
 - För samman kolven (5) och oket (4). Var försiktig så att kolven inte skadas.
 - Smörj de hål i oket där tappen (3) ska sitta med lite kullagerfett.
 - Montera tappen (3) för att koppla oket till kolven. Du kan behöva röra kolven upp eller ned för att tappen ska kunna monteras.
 - Montera okskruven (1) och brickan (2) för att säkra fastsättningen av tappen i oket.
 - Sätt inloppsventilens nya o-ring (11) på plats och smörj den med pumpolja eller tunnflytande smörjolja för hushållsbruk. Skruva sedan fast inloppsventilen i enheten med hjälp av en skiftnyckel.
 - Applicera några droppar pumpolja eller tunnflytande smörjolja för hushållsbruk mellan den övre muttern (7) och kolven (5). Detta ökar packningens livslängd.
 - Sätt tillbaka enhetens frontkåpa och skruva fast den med de 4 skruvarna.

Reservdelslista (bild 30)

Pos.	Benämning	Best.nr
1	Sprutpistol	538040
2	Insugningsslangen och returledningen	2306 606
3	Högtrycksslang gul, 15 m	523699
4	Manometer	2386868

Tillbehör (ingår inte i leveransen)

Benämning	Best.nr
Sprutmunstycke 211 (20° Sprutvinkel, 0,011 tum Borrhål)	554211
Sprutmunstycke 311 (30° Sprutvinkel, 0,011 tum Borrhål)	554311
Sprutmunstycke 411 (40° Sprutvinkel, 0,011 tum Borrhål)	554411
Sprutmunstycke 213 (20° Sprutvinkel, 0,013 tum Borrhål)	554213
Sprutmunstycke 313 (30° Sprutvinkel, 0,013 tum Borrhål)	554313
Sprutmunstycke 413 (40° Sprutvinkel, 0,013 tum Borrhål)	554413
Sprutmunstycke 415 (40° Sprutvinkel, 0,015 tum Borrhål)	554415
Sprutmunstycke 515 (50° Sprutvinkel, 0,015 tum Borrhål)	554515
Sprutmunstycke 615 (60° Sprutvinkel, 0,015 tum Borrhål)	554615
Sprutmunstycke 417 (40° Sprutvinkel, 0,017 tum Borrhål)	554417
Sprutmunstycke 517 (50° Sprutvinkel, 0,017 tum Borrhål)	554517
Sprutmunstycke 617 (60° Sprutvinkel, 0,017 tum Borrhål)	554617
Sprutmunstycke 519 (50° Sprutvinkel, 0,019 tum Borrhål)	554519
Sprutmunstycke 619 (60° Sprutvinkel, 0,019 tum Borrhål)	554619
Sprutmunstycke 521 (50° Sprutvinkel, 0,021 tum Borrhål)	554521
Sprutmunstycke 621 (60° Sprutvinkel, 0,021 tum Borrhål)	554621
Filter, rött (Sprutmunstycke 211/311/411/213/313/413, 1 styck)	34383
Filter, rött (Sprutmunstycke 211/311/411/213/313/413, 10 styck)	97022
Filter, gult (Sprutmunstycke 415/515/615, 1 styck)	43235
Filter, gult (Sprutmunstycke 415/515/615, 10 styck)	97023
Filter, vitt (Sprutmunstycke 417/517/617/519/619/521/621, 1 styck)	34377
Filter, vitt (Sprutmunstycke 417/517/617/519/619/521/621, 10 styck)	97024
Munstycksförlängare (15 cm)	556074
Munstycksförlängare (30 cm)	556075
Munstycksförlängare (45 cm)	556076
Munstycksförlängare (60 cm)	556077
Munstycksförlängning med svängbart knäled (100 cm)	96015
Munstycksförlängning med svängbart knäled (200 cm)	96016
Munstycksförlängning med svängbart knäled (300 cm)	96017
Inline Roller IR-100	345010
Högtrycksslang DN 4 mm, 7,5 m med nippel av rostfritt stål	9984573

Tillbehör (ingår inte i leveransen)

Högtrycksslang DN 6 mm, 15 m för dispersion	9984574
Högtrycksslang DN 6 mm, 30 m för dispersion	9984575
Dubbelrör för anslutning av högtrycksslangar (1/4" x 1/4")	34038
Metex-Reuse: Metex-Reuse används till förfiltrering av sprutmaterial i behållaren. Lägg ned insugningsröret direkt i Reuse-enheten. Siktpaket (5 st) för lack Siktpaket (5 st) för dispersion	34950 34952 34951
Easy Glide (118 ml)	0508619

För ytterligare information om WAGNERS produktutbud för renovering, se www.wagner-group.com

Tekniska data

Typ av pump	Kolvpump
Spänning	230 V~ 50 Hz
Upptagen effekt	800 W
Säkring	Anslut endast till uttag som är skyddat med jordfelsbrytare (16 A)
Skyddsklass	I
Max spruttryck	20 MPa (200 bar)
Max. sprutkapacitet	1,3 l/min
Ljudtrycksnivå*	75 dB (A) Osäkerhet K= 4 db
Ljudnivåeffekt*	88 dB (A) Osäkerhet K= 4 db
Vibrationsnivå*	< 2,5 m/s ² Osäkerhet K= 1,5 m/s ²
Max temperatur på sprutmaterialet	40°C
Max. storlek på munstycket	0,021"
Slanglängd	15 m
Produktens dimension	ca. 73 x 47 x 55 cm
Vikt	ca. 25,2 kg

* Uppmätt enligt EN 50580:2014

Information om vibrationsnivå

Den angivna vibrationsnivån har mätts med en standardiserad mätmetod och kan användas för jämförelse av elverktyg. Vibrationsnivån används även för inledningsvis kunna uppskatta vibrationsbelastningen.

OB! Vibrationsvärdet kan skilja sig från det angivna värdet under den faktiska användningen, beroende på vilket sätt som elverktyget används. Det är nödvändigt att vidta säkerhetsåtgärder för att skydda användaren som baseras på en uppskattning av hur användaren utsätts för vibrationerna under de faktiska användningsförhållanden (i bedömningen ska alla delar av driftcykeln tas i beaktande, exempelvis tider som elverktyget är avstängt och tider som det var igång, men körde utan belastning).

Miljöskydd

Maskinen samt tillbehör och förpackning ska lämnas in för återvinning. Den får inte kastas i hushållssoporna. Var miljömedveten! lämna utrustningen till kommunens återvinningscentral eller fråga leverantören.

Färgrester och lösningsmedel får inte släppas ut i avloppssystemet, dagvattenledningarna eller kastas i hushållsavfallet. Dessa ska lämnas in som specialavfall på återvinningsstationen. Läs anvisningarna på produktförpackningen.

Viktiga anvisningar om produktansvaret!

Till följd av en sedan den 1 januari 1990 gällande EU-förordning har tillverkaren endast ansvar för sin produkt, då alla delar härstammar från tillverkaren eller har godkänts av denna, samt då utrustningen har monterats och används korrekt. Vid användning av tillbehör eller reservdelar från andra leverantörer kan tillverkarens ansvar helt eller delvis bortfalla.

Störningsavhjälpning

Fel	Orsak	Åtgärd
Enheten startar inte.	<ul style="list-style-type: none"> • Enheten är inte ansluten till elnätet. • Enheten är avstängd. • Enheten stängdes av medan den fortfarande var under tryck. • Ingen spänning från elnätet via vägguttaget. • Förlängningskabeln är skadad eller har för låg kapacitet. • Aggregatet överhettat 	<ul style="list-style-type: none"> → Anslut enheten till elnätet. → Starta enheten med AV/PÅ-knappen. → Tryckavlasta och ställ därefter åter väljaren på SPRAY. → Kontrollera om det finns någon spänning i eluttaget. → Byt ut förlängningskabeln. → Stäng av färgsprutan, vrid väljaren till PRIME (lodrätt), ta ur kontakten och låt färgsprutan svalna i minst 30 minuter. Åtgärda orsaken till överhettningen, t.ex. övertäckta ventilationsöppningar. → Kontakta Wagner Service
Sprutan är igång, men suger inte upp någon färg när väljaren är ställd i läget PRIME.	<ul style="list-style-type: none"> • Enheten fylls inte korrekt eller har tömts. • Färgbehållaren är tom, eller så är insugningsslangen insug inte helt nedsänkt i färgen. • Insugningsslangen är igensatt. • Insugningsslangen är inte ordentligt fastskruvat i inloppsventilen. • Inloppsventilen har fastnat. • Inloppsventilen är sliten eller skadad. • PRIME/SPRAY-ventilen är igensatt. 	<ul style="list-style-type: none"> → Försök att fylla enheten igen. → Fyll på färgbehållaren eller se till att insugningsslangen insug är helt nedsänkt i färgen. → Rengör insugningsslangen. → Skruva fast ordentligt. → Tryck på inloppsventiltryckaren. Om problemet inte har lösts, rengör inloppsventilen. → Byt ut → Kontakta Wagner Service
Enheten suger upp färg, men trycket faller när sprutpistolens handtag trycks in.	<ul style="list-style-type: none"> • Sprutmunstycket är slitet. • Inloppsfiltret är igensatt. • Stopp i sprutpistolens filter. • Färgen är för kompakt eller för grov. • Inloppsventilen är sliten eller skadad. 	<ul style="list-style-type: none"> → Byt ut sprutmunstycket mot ett nytt munstycke → Rengör inloppsfiltret. → Rengör filtret eller montera ett lämpligt filter. Se till att alltid ha extra filter till hands. → Förtunna, filtrera eller sila färgen. → Byt ut
Sprutpistolens läcker.	<ul style="list-style-type: none"> • Enhetens inre delar är slitna eller behöver rengöras. 	<ul style="list-style-type: none"> → Kontakta Wagner Service
Sprutmunstycket läcker.	<ul style="list-style-type: none"> • Sprutmunstycket har inte monterats korrekt. • En tätning behöver rengöras. 	<ul style="list-style-type: none"> → Kontrollera sprutmunstycket och montera det korrekt. → Rengör tätningen.
Det går inte att spruta med sprutpistolens.	<ul style="list-style-type: none"> • Sprutmunstycket eller sprutpistolens filter är igensatt. • Sprutmunstycket är vänt åt fel håll. 	<ul style="list-style-type: none"> → Rengör sprutmunstycket eller sprutpistolens filter. → Vrid sprutmunstycket åt rätt håll.
Det blir ränder i sprutmönstret.	<ul style="list-style-type: none"> • Färgen är för kompakt eller för grov. • Sprutmunstycket eller sprutpistolens filter är igensatt. • Sprutmunstycket är slitet. • Inloppsfiltret är igensatt. • Stopp i sprutpistolens filter. • Inloppsventilen är sliten eller skadad. 	<ul style="list-style-type: none"> → Förtunna, filtrera eller sila färgen. → Rengör sprutmunstycket eller sprutpistolens filter. → Byt ut sprutmunstycket mot ett nytt munstycke → Rengör inloppsfiltret. → Rengör filtret eller montera ett lämpligt filter. Se till att alltid ha extra filter till hands. → Byt ut

3+1 års garanti

Enheten omfattas av 36 månaders garanti vid icke-kommersiell användning. Garantin förlängs vid privat användning med ytterligare tolv månader om maskinen registreras på www.wagner-group.com/3plus1 inom fyra veckor från inköpsdatum. Registrering är endast möjlig om köparen godkänner att informationen som ska lämnas sparas.

Enheten omfattas av 12 månaders garanti vid kommersiell användning. Om den mängd färg som har hanterats i enheten överstiger 1 000 liter anses enheten användas för kommersiellt bruk.

Garantin för enheten omfattar följande:

Samtliga delar som visar sig inte kunna servas eller som inte kommer att kunna servas under garantiperioden på grund av fel som kan anses ha sin uppkomst före överlämnandet av enheten – i synnerhet till följd av brister i konstruktionen, byggmaterialens kvalitet eller sammansättningen av enheten – repareras eller ersätts kostnadsfritt med ersättningsvaror utifrån vår bedömning.

Garantianspråk kan inte beaktas

- för delar, som genomgår ett naturligt slitage, beroende på användning eller övrigt, eller defekter på produkten som kan återföras på slitage vid användning eller övrigt naturligt slitage. Härtill räknas särskilt kablar, ventiler, packningar, munstycken, cylindrar, kolvar, mediumledande delar, filter, slangar, packningar, etc. Skador på grund av slitage orsakas särskilt av slipande beläggningsmedel, som t.ex. dispersioner, glasyrer, kvartsgrund.
- vid fel som kan återföras på att inte anvisningarna i bruksanvisningen har beaktats, olämplig eller felaktig användning, felaktig montering resp. idriftsättning som utförts av köparen eller tredje part, icke korrekt användning, onormala miljöförhållanden, olämpliga beläggningsmedel, kemisk, elektrokemisk eller elektrisk påverkan, icke relevanta driftsförhållanden, drift med fel nätspänning/-frekvens, överbelastning eller bristande underhåll eller vård samt rengöring.
- vid fel som har orsakats genom att använda tillbehörs-, tilläggseller reservdelar som inte är Wagner originaldelar.
- för produkter, på vilka förändringar eller utbyggnader har genomförts.
- för produkter med avlägsnat eller oläsbart serienummer
- för produkter, på vilka icke auktoriserade personer har utfört försök till reparatin.
- för år produkter med smärre avvikelser från bör-beskaffenheten, som är obetydliga för värdet och användarfunktionerna.

Enheten är inte avsedd att användas i skiftarbete, för uthyrning eller leasing. Ingen sådan användning omfattas av garantin.

Om någon del i enheten byts ut förlängs inte enhetens garantiperiod.

Enheten bör kontrolleras omedelbart efter mottagandet. Uppenbara fel bör rapporteras inom 14 dagar efter mottagandet för att de rättigheter som kan åberopas vid fel ska anses vara giltiga.

Vi förbehåller oss rätten att låta ett kontraktbundet företag hantera våra garantiåtaganden.

Reparationer av mer avancerad art än dem som tas upp i denna användarhandbok måste göras vid vår fabrik. Kontakta den återförsäljare som sålde enheten till dig om enheten blir föremål för ett garantiärende eller behöver repareras.

Fullföljandet av ett garantiärende är avhängigt av uppvisandet av en faktura och en följesedel, eller ett inköpsbevis.

Om en kontroll visar att ett fel inte omfattas av garantin utförs reparationen på köparens bekostnad.

Inga ytterligare krav eller anspråk kan ställas på Wagner med avseende på uppkomna fel eller otillräckligheten hos en enhet.

Vi vill klargöra att denna garantideklaration inte på något sätt begränsar dina lagstadgade rättigheter eller de kontraktssenliga rättigheter som omfattas av våra allmänna affärsvillkor.

Ovan nämnda garantier gäller uteslutande för produkter, som har inhandlats i EU, GUS, Australien av auktoriserad fackhandel och används inom referenslandet. Om det vid närmare undersökning visar sig att garantin inte täcker det aktuella felet genomförs reparationen på kundens räkning. De ovan nämnda bestämmelserna reglerar avslutningsvis rättsförhållandena. Fortsatta krav, särskilt på skador och förluster oavsett typ, som har uppstått på grund av produkten eller på grund av dess användning utesluts även under användningsområdet för produktionsansvarslagarna. Krav på fel gentemot fackhandeln berörs inte. För dessa garantier gäller tysk lag. Avtalet är skrivet på tyska. Om betydelsen av de tyska och utländska texterna avviker från varandra är den tyska texten gällande.

ПРЕДУПРЕЖДЕНИЕ!

**Внимание: опасность получения повреждений при использовании аппарата!
Безвоздушный распылитель создает исключительно высокое давление распыления.**



Опасность!

1

Запрещено помещать ваши пальцы, руки или другие части тела в распыляющее сопло!
Запрещено направлять пистолет –распылитель на себя, других лиц или животных.
Запрещено использовать пистолет – распылитель без защитного ограждения.
Не считайте повреждение от струи распыления как неопасный порез.
Если на коже появился порез от струи краски или растворителя, немедленно проконсультируйтесь с врачом и получите профессиональную медицинскую помощь. Расскажите доктору о материалах и растворителях, которые вы использовали.

2

Настоящие инструкции по применению безвоздушного распылителя требуют, чтобы нижеследующие пункты постоянно принимали во внимание до включения аппарата:

1. Запрещено использовать неисправные аппараты.
2. Необходимо обезопасить пистолет-распылитель, используя предохранительную защелку на спусковом механизме.
3. Необходимо обезопасить пистолет-распылитель компании Вагнер, используя предохранительную защелку на спусковом механизме.
4. Проверьте допустимое рабочее давление шланга высокого давления и пистолета- распылителя.
5. Проверьте все соединения на предмет утечки материала.

3

Необходимо строго соблюдать все инструкции по регулярной очистке и обслуживанию аппарата.
Прежде чем выполнять любой вид работы или перед каждым перерывом в работе, необходимо выполнять следующие правила:






1. Сбросьте давление из пистолета –распылителя и шланга.
2. Обезопасьте пистолет-распылитель, используя предохранительную защелку на спусковом механизме.
3. Выключите аппарат.

Уделяйте особое внимание вопросам безопасности!

Поздравляем вас с приобретением устройства для нанесения краски фирмы WAGNER.

Вы приобрели фирменное устройство, требующее для бесперебойной работы тщательной очистки и ухода. **Перед началом работы устройства просим внимательно прочитать инструкцию по обслуживанию и соблюдать указания по технике безопасности. Аккуратно храните инструкцию по эксплуатации.**

Объяснение использованных символов

 Опасность	Указывает на непосредственную опасность. Если вы не обратите внимания на этот пункт, в результате может быть летальный исход или увечья.
	Показывает на наличие рекомендаций по использованию и на другую особенно ценную информацию.
	Используйте во время работы соответствующие средства защиты органов слуха.
	Используйте во время работы соответствующие средства защиты органов дыхания.
	Используйте во время работы соответствующие защитные перчатки.

Общие правила техники безопасности

Внимание! Необходимо прочитать все указания. Ошибки при соблюдении помещенных ниже указаний могут стать причиной удара током, пожара и/или тяжелых повреждений. Используемый далее термин «электроинструмент» относится к работающим от сети инструментам (с сетевым кабелем) и работающим от аккумулятора инструментам (без сетевого кабеля).



1. Безопасность рабочего места

- a) **Содержите Ваше рабочее место чистым и хорошо освещенным.** Беспорядок или неосвещенные рабочие зоны могут привести к несчастным случаям.
- b) **Не работайте с аппаратом во взрывоопасных зонах, в которых находятся воспламеняющиеся жидкости, газы или пыль.** Электроинструменты создают искры, от которых могут воспламениться пары или пыль.
- c) **Не допускайте в рабочую зону во время использования аппарата детей и других лиц.** Если Вас отвлекут, Вы можете потерять контроль над аппаратом.

2. Электробезопасность

- a) **Соединительный штекер аппарата должен подходить к розетке. Штекер ни в коем случае нельзя изменять. Не используйте переходники вместе с заземленными аппаратами.** Не изменявшиеся штекеры и подходящие розетки уменьшают риск удара током.
- b) **Избегайте контакта тела с заземленными поверхностями, такими как, трубы, обогреватели, плиты и холодильники.** Имеется повышенный риск поражения ударом тока, если Ваше тело заземлено.
- c) **Не допускайте, чтобы на аппарат попадал дождь или влага.** Попадание воды в электроаппарат повышает риск удара током.
- d) **Не используйте кабель не по назначению, чтобы переносить, подвешивать аппарат или вытаскивать штекер за кабель из розетки.** Держите кабель вдали от горячих мест, от масла, острых краев или от подвижных частей аппарата. Поврежденный или скрученный кабель повышает риск удара током.
- e) **Если Вы работаете с электроинструментом на открытом воздухе, используйте только удлинительные кабели, которые пригодны для работы на открытом воздухе.** Применение пригодного для работы на открытом воздухе кабеля уменьшает риск электрического удара.

f) Если невозможно избежать эксплуатации аппарата во влажных условиях, используйте устройство защитного отключения. Применение устройства защитного отключения уменьшает риск электрического удара.

3. Безопасность лиц

- a) Будьте внимательны, следите за тем, что Вы делаете, разумно относитесь к работе с электроинструментом. Не пользуйтесь аппаратом, если Вы устали или находитесь под воздействием допинга, алкоголя или медикаментов. Момент невнимательности при использовании аппарата может привести к серьезным повреждениям.
- b) Носите средства личной безопасности и всегда защитные очки. Использование средств личной безопасности, таких как пылезащитная маска, нескользящая защитная обувь, защитная каска или наушники, в зависимости от вида и использования электроинструмента, уменьшает риск повреждений.
- c) Избегайте случайного включения. Убедитесь, что электроинструмент выключен, прежде чем подключить его к сети, поднять или перенести. Если при переноске аппарата Вы поставите палец на выключатель или включенный аппарат подсоединяете к сети, это может привести к несчастному случаю.
- d) Удалите настроечные инструменты или гаечные ключи, прежде чем включить аппарат. Инструмент или ключ, находящийся в работающей части аппарата, может привести к повреждениям.
- e) Избегайте неестественного положения тела. Следите за устойчивостью и всегда сохраняйте равновесие. Благодаря этому Вы сможете лучше контролировать аппарат в неожиданных ситуациях.
- f) Носите подходящую одежду. Не носите широкую одежду или украшения. Держите волосы, одежду и перчатки дальше от движущихся частей. Свободная одежда, украшения или длинные волосы могут быть захвачены движущимися частями.
- g) Не поддавайтесь иллюзии полной безопасности и не пренебрегайте правилами техники безопасности при использовании электроинструментов, даже если вы имеете большой опыт работы с ними. Невнимательное обращение за доли секунды может привести к получению серьезных травм.

4. Применение и обращение с электроинструментом

- a) Не перегружайте аппарат. Используйте для соответствующей работы подходящий для этого электроинструмент. Подходящим электроинструментом Вам лучше и надежнее работать в указанном диапазоне мощности.
- b) Не пользуйтесь электроинструментом с неисправным выключателем. Электроинструмент, который невозможно включить или выключить, опасен и должен быть отремонтирован.
- c) Выключайте штекер из розетки, прежде чем настраивать аппарат, менять принадлежности или убирать аппарат. Эта мера предосторожности предотвращает случайный запуск аппарата.
- d) Не используемые электроинструменты храните в недоступном для детей месте. Не давайте аппарат лицам, которые не знакомы с ним или не читали эти инструкции. Электроинструменты опасны, если они используются неопытными лицами.
- e) Тщательно ухаживайте за аппаратом. Контролируйте, чтобы движущиеся части аппарата функционировали исправно и не заклинивались, чтобы части не были сломаны или повреждены, так чтобы не нарушалась работа аппарата. Поврежденные части до применения аппарата должны быть отремонтированы. Причиной многих несчастных случаев является ненадлежащий технический уход за электроинструментами.
- f) Используйте электроинструмент, принадлежности, вставные инструменты и т.д. в соответствии с инструкциями к ним и так, как это предписано для этого специального типа аппарата. При этом учитывайте рабочие условия и выполняемую работу. Применение электроинструментов для других, чем предусмотрено, целей может привести к опасным ситуациям.
- g) Следите за тем, чтобы ручки и рукоятки оставались сухими, чистыми, без следов масла и смазки. Скользкие ручки и рукоятки в непредвиденной ситуации не позволят вам уверенно управлять электроинструментом и контролировать его.

5. Сервис

- a) Отдавайте свой аппарат в ремонт квалифицированному персоналу и только при помощи оригинальных запасных частей. Тем самым гарантируется, что сохраняется безопасность аппарата.
- b) Если поврежден соединительный провод аппарата, он должен быть заменен изготовителем или его сервисной службой или лицом с подобной квалификацией, чтобы избежать повреждений.

Охрана здоровья



Опасность

Внимание! Надевайте средства защиты дыхания. Пары краски и растворителей опасны для здоровья. Не забывайте надевать средства защиты дыхания, работайте только в помещениях с хорошей вентиляцией или используйте дополнительное вентиляционное оборудование. Рекомендуется надевать также рабочую одежду, защитные очки, наушники для ушей и перчатки.

Горючие материалы покрытия.



Опасность

Пистолеты-распылители нельзя использовать для распыления горючих материалов.

Защита от взрыва



Опасность

Не используйте аппарат на рабочих местах, подпадающих под действие правил по защите от взрыва.

Опасность взрыва и возникновения пожара от источников пламени в процессе распыления материалов



Опасность

В зоне работы не должно быть источников возникновения пламени, т.е. открытого огня, зажженных сигарет, сигар или курительных трубок, искр, тлеющих проводов, горячих поверхностей.

Электростатические заряды (искрение или возникновение пламени)



Опасность

Из-за скорости потока материала может произойти накопление электростатического заряда в аппарате во время распыления. При его разряде могут появиться искры или пламя. Поэтому, крайне важно всегда заземлять аппарат, используя электрические установки. Соединение следует выполнить через двухполюсную заземленную розетку.

Вентиляция

Для того, чтобы избежать взрыва или возникновения пламени, а также устранить опасность для здоровья в процессе операции распыления материалов, необходимо использовать хорошую естественную или искусственную вентиляцию.

Обеспечьте меры безопасности для аппарата и пистолета-распылителя

Все шланги, фитинги и части фильтра должны быть надежно закреплены до начала использования помпы. Плохо закрепленные детали могут оторваться с большой силой или стать причиной утечки жидкости под большим давлением, что в свою очередь может вызвать серьезные повреждения здоровья оператора.

Не забывайте о мерах безопасности, когда устанавливаете или снимаете распылительную форсунку и когда прекращаете работу на какое-то время.

Отдача при использовании пистолета-распылителя



Опасность

Когда используется высокое рабочее давление, при нажатии спускового механизма может возникнуть сила отдачи равная 15 Н.

Если вы не готовы к такой возможности, вашу руку отбросит назад или вы потеряете устойчивость. Такая ситуация может стать причиной травм.

Постоянное воздействие силы отдачи на организм может вызвать постоянное ухудшение здоровья.

Максимальное рабочее давление

Максимальное допустимое рабочее давление для пистолета-распылителя, принадлежностей пистолета-распылителя и шланга высокого давления не должно быть ниже максимального рабочего давления в 200 бар (20 МПа), как указано в характеристиках аппарата.

Материалы, используемые для распыления

Принимайте меры по предупреждению опасности, которая может возникнуть вследствие специфических особенностей распыляемых материалов, выполняйте инструкции и следуйте информации на упаковке или в технической документации, предоставляемой производителем материалов. Ни в коем случае не распыляйте материалы, об опасностях которых Вы не осведомлены.

Шланг высокого давления



Опасность

Внимание, опасность получения травмы! Износы и перегибы, а также использование не по назначению – всё это может вызвать утечку материала из шланга высокого давления. Жидкость может попасть на кожу, в результате протекания.

Перед тем, как использовать Шланг высокого давления, его необходимо проверить.

Немедленно замените поврежденный шланг высокого давления.

Не пытайтесь произвести ремонт шланга высокого давления!

Избегайте резких изгибов и складок: наименьший радиус изгиба составляет около 20 см.

Не пережимайте и не переезжайте шланг высокого давления. Защищайте от острых объектов и углов.

Никогда не тяните за шланг высокого давления, чтобы переместить устройство.

Не крутите шланг высокого давления.

Не кладите шланг высокого давления в растворители. Используйте только влажную ткань для протирки.

Положите шланг высокого давления таким образом, чтобы никто не споткнулся.

Электростатический разряд из пистолета-распылителя уходит через шланг высокого давления. По этой причине, электрическое сопротивление между соединениями шланга высокого давления должно равняться или быть ниже 197 кΩ/м (60 кΩ/фут)



В целях безопасного функционирования и для продления срока службы аппарата, используйте оригинальные шланги высокого давления компании Wagner и форсунки распыления. См. список запасных частей.



Опасность повреждения возрастает с возрастом шланга высокого давления. Wagner рекомендует заменить шланг высокого давления через 6 лет.

Как подсоединить аппарат к сети питания в условиях строительной площадки.

Надлежащим образом заземленная розетка с клеммой заземления должна быть использована для этого типа подключения. Устройство соединения должно быть оборудовано устройством защиты от тока утечки (УЗО), у которого INF равняется меньше 30 мА.

Как следует расположить аппарат при работе



Опасность

Работая в помещении:

Убедитесь, что пары растворителей не накапливаются вблизи аппарата. Аппарат необходимо установить в стороне и вдалеке от предмета обработки. Необходимо выдержать минимальное расстояние в 5 м между аппаратом и пистолетом-распылителем. Следует обеспечить надлежащую вентиляцию и удаление паров растворителей.

Работа на открытом воздухе:

Ветер не должен относить пары растворителей в сторону аппарата. Следите за направлением ветра.

Установите аппарат таким образом, чтобы пары растворителя не достигали аппарата и не накапливались возле него.

Необходимо выдержать минимальное расстояние в 5 м между аппаратом и пистолетом-распылителем.

Техническое обслуживание и ремонт



Опасность

Перед выполнением любых работ на устройстве следует сбросить давление и отсоединить штепсельную вилку от электрической розетки.

Очистка аппарата



Риск короткого замыкания из-за воды проникающей под давлением!
Запрещено очищать аппарат устройствами водоструйной и пароструйной очистки.

Очистка аппарата растворителями



Очищая аппарат растворителями, помните, что нельзя распылять или закачивать растворитель обратно в контейнер с небольшим отверстием для слива. При этой операции может появиться взрывоопасный газ/воздушная смесь. Контейнер необходимо заземлить. Пистолеты-распылители нельзя чистить горючими растворителями.

Правило заземления предмета обработки

Объект, который необходимо обработать с использованием аппарата, необходимо заземлить.

Тепловой предохранитель

Устройство оборудовано тепловым предохранителем, который выключает прибор при перегреве. В этом случае выключите устройство, поверните переключатель режима работы в положение PRIME (вертикальное), вытяните штепсельную вилку и дайте возможность устройству охладиться в течение минимум 30 минут. Устраните причину перегрева, например, откройте вентиляционные отверстия.

Описание (рис. 1)

1 Регулятор давления	2 Штуцер для шланга
3 Кнопка впускного клапана	4 Кронштейн шланга
5 Телескопическая рукоятка	6 Пистолет-распылитель
7 Держатель форсунки	8 форсунка 517
9 Переключатель «Вкл./выкл.» (O = выкл., I = вкл.)	10 Переключатель
11 Фильтр пистолета-распылителя (белый)*	12 Ящик для инструмента
13 Шланг высокого давления	14 Трубка слива
15 Впускной фильтр	16 Трубка всасывания
17 Держатель для банки с краской	18 Масло
19 Инструкция по эксплуатации	20 Манометр

* Фильтр предварительно установлен в пистолете.

Материалы, пригодные к использованию

Дисперсионные и латексные краски для использования внутри зданий.



Следующие распыляемые материалы могут обрабатываться только при использовании дополнительных аксессуаров (форсунки и фильтра):

Грунтовки на основе растворителей и воды, эмали, лаки, Краски, масляные краски, синтетические эмали, лаки ПВХ, грунтовки, антикоррозионные краски.

Материалы, не пригодные к использованию

Материалы, содержащие высоко абразивные компоненты, фасадные краски, каустические растворы, кислотосодержащие обмазочные материалы. Горючие материалы покрытия.



Для того, чтобы обеспечить совместимость распыляемых материалов с веществами, использованными при изготовлении аппарата, в случае сомнения свяжитесь с персоналом по обслуживанию компании Wagner.

Сфера применения

Покрытие внутренних стен, а также объектов малого и среднего размера за пределами здания (т.е. заборы сада, двери гаража, и т.д.).

Необходимые инструменты и вспомогательные средства

- Разводные гаечные ключи (2 шт.)
- Отвертка для винтов с крестообразным шлицем
- Пустая емкость
- Большой кусок картона
- Укрывной материал

Подготовка рабочего места



Розетки и выключатели обязательно заклеить. Опасность электрического удара вследствие попадания распыляемого материала!



Покройте все поверхности и объекты, на которые не будет распыляться, или уберите их из рабочей зоны. За повреждения из-за красочного тумана (избыточное распыление) ответственность не принимается.

Опасность

Силикатная краска при контакте разъедает стеклянные и керамические поверхности! Поэтому все такие поверхности должны быть полностью покрыты.



Обратите внимание на качество заклеивающей ленты. Для обоев и покрашенных грунтовок не используйте сильно приклеивающуюся ленту, чтобы избежать повреждений при ее удалении. Удаляйте липкую ленту медленно и равномерно; ни в коем случае рывками. Оставьте поверхности заклеенными только так долго, насколько это необходимо, чтобы при удалении как можно меньше осталось остатков ленты.

Подготовка покрываемого материала

Модель PowerPainter 90 способен распылять интерьерные краски, пропитки, эмали, лаки и лазури без разбавления, либо с небольшим разбавлением. Подробную информацию см. в технической спецификации производителя краски (→ скачать в интернете).

1. Тщательно перемешать материал и разбавить его в таре согласно соответствующей рекомендации (для перемешивания рекомендуется использовать смеситель).

Рекомендации по разбавлению материалов

Материал покрытия	
Лазури	Не разбавленные
Деревозащитные материалы, содержащие растворители или на основе воды; морилки; масла; дезинфицирующие средства; материалы по защите растений	Не разбавленные
Краски, содержащие растворители и водорастворимые краски, грунтовки, автомобильные краски, толстопленочные лазури	Разбавлены на 5-10 %
Краски для стен, интерьерные (ВД-краски и латексные).	Разбавлены на 0-10 %



Указанные в таблице значения являются ориентировочными.

Оптимальное разбавление для используемого материала определяется при помощи пробного распыления. Подробности по проведению пробного распыления представлены в разделе «Техника распыления».

Сборка

1. Прикрутите держатель емкости для материала к базовому устройству с помощью обоих винтов (рис. 2).
2. Установите держатель шланга в телескопическую ручку (рис. 3).
3. Снимите колпачки на шланге и штуцере для шланга (рис. 4)
4. Прикрутите до упора манометр к штуцеру для шланга.
5. Прикрутите шланг высокого давления к манометру.
Удерживая штуцер шланга гаечным ключом, затяните шланг с помощью другого гаечного ключа. (Рис. 5)
6. Привинтите резьбу на другом конце шланга к штуцеру на пистолете. Удерживая пистолет с помощью регулируемого гаечного ключа за рукоятку, затяните до упора гайку шланга другим гаечным ключом (рис. 6).
7. Установите держатель форсунки на пистолет (рис. 7, А) и поверните его в конечное положение (рис. 7, В) для закрепления.
8. Извлеките красный фиксатор из трубки подачи материала (рис. 8, 1).
9. Накрутите всасывающий шланг на трубку подачи материала и затяните его до конца (рис. 8).
10. Вставьте отводящий трубопровод в штуцер обратного шланга (рис. 9).

Элементы управления на устройстве (рис. 10)

- A** Переключатель «Вкл./выкл.» используется для включения или выключения распылителя (O = выкл., I = вкл.).
- B** При помощи переключателя можно выполнить следующие настройки.
- PRIME (переключатель расположен вертикально) →
- Для предварительной заправки системы краской
 - Для сброса давления
- SPRAY (переключатель расположен горизонтально) →
- Для работы с пистолетом
- C** С помощью регулятора давления можно установить давление распыления.
Правильное давление распыления зависит от применяемого материала.

Телескопическая рукоятка

Телескопическая рукоятка может быть выдвинута или втянута:

Для разблокировки телескопической ручки: → проверните накидную гайку (рис. 11, 1) против часовой стрелки.

Для блокировки телескопической ручки: → проверните накидную гайку (рис. 11, 1) по часовой стрелке.

Пистолет-распылитель



Опасность

Не забывайте блокировать спусковой механизм, когда устанавливаете обтекатель или когда не используете пистолет-распылитель.

- Для блокировки спускового крючка передвиньте блокирующее устройство подачи материала слева направо так, чтобы оно выступало справа, если смотреть с обратной стороны пистолета (рис. 12, A).
- Для разблокировки фиксатора передвиньте блокирующее устройство подачи материала справа налево так, чтобы оно выступало слева, если смотреть с обратной стороны пистолета (рис. 12, B).
- Установите форсунку головкой вперед (рис. 13).



В зависимости от перерабатываемого материала может потребоваться другой размер форсунки и фильтр пистолета. Информацию по имеющимся форсункам и фильтрам можно найти в разделе «Аксессуары».

процедура сброса давления



Опасность

Не забывайте выполнять процедуру сброса давления, когда отключаете аппарат по любой причине. Эта процедура необходима для понижения давления в шланге.

1. Заблокируйте пистолет-распылитель. (Рис. 12)
2. Выключите устройство
Поверните переключатель в положение PRIME (вертикально) (рис. 14)
3. Снимите пистолет с предохранителя. Удерживая пистолет над пустой емкостью, потяните спусковой крючок, чтобы сбросить давление.
4. Заблокируйте пистолет-распылитель.

Ввод в эксплуатацию

Перед подключением к сети проверьте, что напряжение сети совпадает с указанными фирменными данными на табличке.

1. Нанесите небольшое количество масла из емкости, поставленной вместе с аппаратом, в отверстие с маркировкой (рис. 15, 1). совет: наклоните аппарат назад). Легкое бытовое машинное масло можно применить для данной цели как замену, если это необходимо.
2. Отсоедините отводящий трубопровод от заборного шланга.
3. Поместите заборный шланг (рис. 15, 2) в емкость с материалом, а отводящий трубопровод (рис. 15, 3) — в пустую емкость.
4. Нажмите на красную кнопку впускного клапана и убедитесь, что впускной клапан разблокирован (рис. 16)
5. Подключите силовой кабель.
6. Поверните переключатель в положение PRIME (вертикально) .
7. Удерживая отводящий трубопровод над пустой емкостью, включите устройство.
Это обеспечит промывку консерванта, который может еще находиться в системе.

8. Снова выключите устройство, как только материал начнет выходить из шланга возврата.
9. Закрепите отводящий трубопровод зажимами на заборном шланге (рис. 17)
10. Поверните переключатель в положение SPRAY (горизонтально).
11. Направив пистолет на кусок картона, включите устройство.
12. Снимите пистолет с предохранителя и удерживайте спусковой крючок нажатым до равномерного выхода материала.
13. Отпустите спусковой крючок и поставьте пистолет на предохранитель.

Техника распыления



Опасность

Не забывайте выполнять процедуру сброса давления, когда отключаете аппарат по любой причине. Эта процедура необходима для понижения давления в шланге.

Убедитесь, что шланг подачи краски не имеет изломов и находится далеко от объектов с острыми, режущими краями.

- Рекомендуется сначала потренироваться на картоне или аналогичном основании для проверки рисунка распыления и ознакомления с использованием пистолета.



При равномерном рисунке распыления, как показано на рис. 18 А, все настройки являются правильными. При наличии на рисунке распыления «кромочных полос», как показано на рис. 18 В, поэтапно повышайте давление или продолжайте разбавление с шагом в 5 % (учитывайте максимально допустимое разбавление, указанное изготовителем).

- Основа хорошей покраски – это равномерное покрытие всей обрабатываемой поверхности. Двигайте вашей рукой с постоянной скоростью и держите пистолет-распылитель на одном расстоянии от поверхности. Наилучшее расстояние для распыления материала - 20-25 см между краем форсунки и поверхностью. (Рис. 19, А)
- Держите пистолет- распылитель под правильным углом по отношению к поверхности. Это означает, что вы должны двигать вашу руку вперед и назад, а не просто поворачивать кисть руки. (Рис. 19, В)
- Держите пистолет- распылитель перпендикулярно поверхности, иначе слой покрытия на одном краю закрашиваемой поверхности будет толще другого места. (Рис. 19, С)
- Нажмите спусковой крючок пистолета- распылителя после того, как начали движение. Отпустите спусковой крючок до конечной точки движения. (Рис. 19, D) Пистолет – распылитель должен двигаться, когда спусковое устройство нажимают и отпускают. Захватывайте покрашенную поверхность примерно на 30%. Так вы обеспечите равномерное нанесение материала.



Для регулирования давления насос во время работы постоянно включается и выключается. Это обычное явление, которое не является неисправностью.

Прочистка форсунки

Если характер распыления начинает искажаться, или распыление полностью прекращается, когда спусковой крючок активирован, выполните следующие действия.



Опасность

Не пытайтесь прочистить форсунку вашим пальцем. Жидкость под высоким давлением может стать причиной повреждений.

1. Отпустите спусковой крючок и заблокируйте пистолет- распылитель. Поверните стрелку вращающегося распылителя на 180 градусов, чтобы стрелка указывала на заднюю панель пистолета – распылителя (рис. 20).



Под давлением распылитель трудно повернуть. Поверните переключатель PRIME/SPRAY в положение PRIME (вертикально) и нажмите спусковой крючок. Таким образом, вы сбросите давление, и распылитель будет поворачиваться гораздо легче.

2. Поверните переключатель PRIME/SPRAY в положение SPRAY (горизонтально).
3. Разблокируйте пистолет- распылитель и нажмите на спусковой крючок, направив пистолет на кусок дерева или картона. Давление из шланга прочистит загрязненный канал. Когда форсунка прочищена, материал будет выходить ровной струей высокого давления.
4. Отпустите спусковой крючок и заблокируйте пистолет – распылитель. Поверните распылитель в исходное положение, чтобы стрелка смотрела вперед. Разблокируйте пистолет – распылитель и продолжайте распылять материал.

Прерывание работы



Опасность

Не забывайте выполнять процедуру сброса давления, когда отключаете аппарат по любой причине. Эта процедура необходима для понижения давления в шланге.

- Выключите устройство и отсоедините штепсельную вилку.
- Положите пистолет в пластиковый пакет и герметично закройте.
- Во избежание образования поверхностной пленки слегка смочите водой поверхность в емкости с краской.

Выключение и чистка

Надлежащая чистка является предпосылкой для исправной работы аппарата для нанесения краски. Если чистка не проводилась или проводилась не надлежащим образом, требования по гарантии не принимаются.



Опасность

Пистолеты-распылители нельзя чистить горючими растворителями.



Всегда очищайте устройство непосредственно после завершения работы. Засохший материал покрытия затрудняет очистку.

1. Сбросьте давление.
2. Заблокируйте пистолет-распылитель.
3. Снимите держатель форсунки с пистолета (рис. 21)
4. Поместите заборный шланг и отводящий трубопровод в емкость с водой или подходящим для используемого материала растворителем.
5. Поверните переключатель в положение SPRAY и установите максимальное давление.
6. Держите пистолет на краю пустой емкости (рис. 22)

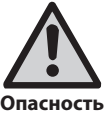


Опасность

При промывке растворителем заземлите пистолет на металлической емкости.

7. Снимите пистолет с предохранителя и удерживайте спусковой крючок нажатым до выхода прозрачной жидкости.
8. Выключите устройство (регулятор давления 0) и отсоедините штепсельную вилку.
9. Поверните переключатель в положение PRIME (вертикально).
10. Потяните спусковой крючок для сброса давления.
11. Заблокируйте пистолет-распылитель.
12. Отсоедините пистолет – распылитель от шланга краски, используя гаечные ключи.
13. Снимите верхнюю сторону защитного элемента спускового крючка (рис. 23, 1) с головки пистолета.
14. Используя нижнюю сторону защитного элемента спускового крючка в качестве гаечного ключа, отсоедините ручку (рис. 23, 2) и снимите ее с головки пистолета.
15. Выньте фильтр пистолета (рис. 23, 3). Очистите фильтр пистолета с помощью мягкой щетки и подходящего чистящего средства.
16. Снимите форсунку (1), подкладочную шайбу (2) и кронштейн (3) с держателя форсунки (4) и тщательно очистите все детали (рис. 24)
17. Вставьте очищенный фильтр (рис. 23, 3) конической стороной вперед обратно в корпус пистолета и прикрутите до упора корпус пистолета обратно к самому пистолету.
18. Заново установите кронштейн и подкладочную шайбу в держатель форсунки. Наверните держатель форсунки на пистолет.
19. Снимите заборный шланг с базового устройства.
20. Снимите обратный шланг, поднимая синее стопорное кольцо вверх и опуская шланг вниз, одновременно.
21. Протрите оба шланга снаружи.
22. Осторожно снимите диск фильтра (рис. 25, 1) от всасывающего фильтра с помощью плоскогубцев, и очистите обе части.
23. Тщательно очистите фильтровальный диск под струей воды.
24. Снимите шланг высокого давления с базового устройства при помощи гаечного ключа.
25. Залейте в насос ок. 60 мл масла для консервации (рис. 26).
26. Вставьте штепсельную вилку.
27. Удерживая салфетку перед штуцером для шланга, прибл. на 5 секунд включите устройство (рис. 27). За счет данной операции насос консервируется.

Техническое обслуживание и ремонт



Перед выполнением любых работ на устройстве следует сбросить давление и отсоединить штепсельную вилку от электрической розетки.

Опасность

а) Очистка входного клапана



Если возникают проблемы при заборе материала, при необходимости очистите или замените впускной клапан. Этих проблем можно избежать при постоянной надлежащей очистке и техническом обслуживании.

1. Снимите шланг всасывания и трубку слива.
2. Снимите блок входного клапана (рис. 28, 1) из базового устройства, используя гаечный ключ. Осмотрите визуально внутреннюю и внешнюю поверхность узла входного клапана. Удалите любую оставшуюся краску, используя подходящий растворитель.
3. Установите на место узел впускного клапана, закрутив его в распылитель.

б) Очистка выпускного клапана

Ремонтный комплект (рис. 29)

Наименование	№ для заказа
Ремонтный комплект поршневого насоса (поз. 5, 6, 7, 8, 9, 10, 11)	2325 023
Ремонтный комплект уплотнений (поз. 8, 9)	2324 303



Не забывайте надевать средства защиты глаз, когда обслуживаете помпу. Обязательно выполняйте процедуру сброса давления, когда отключаете аппарат по любой причине, включая обслуживание и настройку. На месте работы с аппаратом не должно быть растворителей и паров красок.

Опасность

1. Снимите всасывающий шланг и отводящий трубопровод.
2. Снимите переднюю накладку и извлеките четыре винта крепления накладки с помощью гаечного ключа с головкой Torx T20.
3. Снимите винт (1) и подкладную шайбу (2), с помощью которых фиксируется цилиндрический штифт (3). Цилиндрический штифт соединяет скобу (4) с поршнем (5).
4. Извлеките цилиндрический штифт с помощью клещей.
5. Проверните вал насоса, чтобы поршень оказался в верхней «мертвой точке». Для этого нажмите, например, отверткой скобу (4) в направлении верхней гайки (7). Эта операция является условием для снятия всех деталей.
6. Выкрутите блок впускных клапанов (6) из базового устройства.
7. Снимите поршневой узел, отжимая поршень (5) вниз.
8. Проверьте поршень (5) и комплект уплотнений (9) на предмет износа и при необходимости замените детали.
9. Снимите верхнюю гайку (7) с помощью регулируемого гаечного ключа.
10. Снимите верхнее уплотнение (8), надавив на него снизу. Следите за тем, чтобы корпус в месте посадки уплотнений не повредился.
11. Очистите область установки новых уплотнений.

Сборка

1. Смажьте новое верхнее уплотнение (8) разделительным маслом или обычным легким маслом и установите его (открытой стороной вниз) в верхнюю часть корпуса.
2. Возьмите новую верхнюю гайку (7) и нанесите на резьбу немного смазки. Вставьте верхнюю гайку сверху в корпус и затяните до упора с помощью регулируемого гаечного ключа. За счет этого верхнее уплотнение вдавливается в правильное положение.
3. Смажьте поршень (5) и комплект уплотнений (9) так же, как и верхнее уплотнение, см. описание выше. Вставьте поршень с комплектом уплотнений в нижнюю часть корпуса.
4. Вставьте монтажное приспособление (10) и проверните его от руки в соответствующую позицию для того, чтобы поршень и уплотнение заняли правильное положение. Снимите монтажное приспособление.
5. Выровняйте поршень (5) и скобу (4) относительно друг друга. Не допускайте при этом повреждения поршня.
6. Добавьте смазку в отверстия в скобе, в которые вставляется цилиндрический штифт (3).
7. Вставьте цилиндрический штифт (3) для соединения скобы с поршнем. Для этого при необходимости переместите поршень вверх или вниз.
8. Установите винт скобы (1) и подкладную шайбу (2) для фиксации цилиндрического штифта.
9. Вставьте новое кольцо круглого сечения (11) в блок впускных клапанов, смажьте его разделительным маслом или обычным

легким маслом. Вкрутите его в нижнюю часть (впуск) корпуса и затяните до упора с помощью регулируемого гаечного ключа.

10. Нанесите несколько капель разделительного масла или обычного легкого масла между верхней гайкой (7) и поршнем (5). Это продлевает срок службы уплотнения.

11. Установите переднюю накладку и вкрутите четыре винта.

Список запасных частей (рис. 30)

Поз.	Наименование	№ для заказа
1	Пистолет-распылитель	538040
2	Трубка всасывания и Трубка слива	2306 605
3	Шланг высокого давления, 15 м	523699
4	Манометр	2386868

Аксессуары (не входят в объем поставки)

Наименование	№ для заказа
форсунка 211 (20° Угол распыла, 0,011 дюйм Отверстие)	554211
форсунка 311 (30° Угол распыла, 0,011 дюйм Отверстие)	554311
форсунка 411 (40° Угол распыла, 0,011 дюйм Отверстие)	554411
форсунка 213 (20° Угол распыла, 0,013 дюйм Отверстие)	554213
форсунка 313 (30° Угол распыла, 0,013 дюйм Отверстие)	554313
форсунка 413 (40° Угол распыла, 0,013 дюйм Отверстие)	554413
форсунка 415 (40° Угол распыла, 0,015 дюйм Отверстие)	554415
форсунка 515 (50° Угол распыла, 0,015 дюйм Отверстие)	554515
форсунка 615 (60° Угол распыла, 0,015 дюйм Отверстие)	554615
форсунка 417 (40° Угол распыла, 0,017 дюйм Отверстие)	554417
форсунка 517 (50° Угол распыла, 0,017 дюйм Отверстие)	554517
форсунка 617 (60° Угол распыла, 0,017 дюйм Отверстие)	554617
форсунка 519 (50° Угол распыла, 0,019 дюйм Отверстие)	554519
форсунка 619 (60° Угол распыла, 0,019 дюйм Отверстие)	554619
форсунка 521 (50° Угол распыла, 0,021 дюйм Отверстие)	554521
форсунка 621 (60° Угол распыла, 0,021 дюйм Отверстие)	554621
Фильтр, красный (форсунка 211/311/411/213/313/413, 1 упаковки)	34383
Фильтр, красный (форсунка 211/311/411/213/313/413, 10 упаковки)	97022
Фильтр, gelb (форсунка 415/515/615, 1 упаковки)	43235
Фильтр, gelb (форсунка 415/515/615, 10 упаковки)	97023
Фильтр, белый (форсунка 417/517/617/519/619/521/621, 1 упаковки)	34377
Фильтр, белый (форсунка 417/517/617/519/619/521/621, 10 упаковки)	97024
Удлинитель для форсунки (15 см)	556074
Удлинитель для форсунки (30 см)	556075
Удлинитель для форсунки (45 см)	556076
Удлинитель для форсунки (60 см)	556077
Удлинитель насадки с поворотным шарнирным соединением (100 см)	96015
Удлинитель насадки с поворотным шарнирным соединением (200 см)	96016
Удлинитель насадки с поворотным шарнирным соединением (300 см)	96017
Валик IR-100	345010
Шланг высокого давления DN 4 мм, 7,5 м со штуцером из нержавеющей стали	9984573
Шланг высокого давления DN 6 мм, 15 м для дисперсии	9984574
Шланг высокого давления DN 6 мм, 30 м для дисперсии	9984575
Раструбная муфта для соединения шланга высокого давления (1/4" x 1/4")	34038
Сито Metex: Сито для предварительной фильтрации материала.	34950
омплект фильтров (5 шт) для краски	34952
Комплект фильтров (5 шт) для дисперсии	34951
Специальное масло EasyGlide (118мл)	0508619

Более подробная информация по спектру продукции ВАГНЕР для ремонта на сайте www.m-p-l.ru

Технические данные

Тип помпы	Поршневая помпа
Источник питания	230 ВБ 50 Герц
Потребляемая мощность	800 Ватт
Предохранители	Соединяется только с розетками, имеющими предохранитель F1 (16 ампер)
Класс защиты	I
Максимальное давление распыления	20 МПа (200 бар)
Максимальная интенсивность нагнетания	1,3л в минуту
Уровень громкости звука*:	75 дБ (А) коэффициент погрешности = 4 дБ (А)
Schalleistungspegel*	88 дБ (А) коэффициент погрешности = 4 дБ (А)
Уровень вибрации*	<2,5 м/с ² ; коэффициент погрешности = 1,5 м/с ²
Максимальная температура материала распыления	40°C
Максимальный размер форсунки	0,021
Длина шланга	15 м
Габариты устройства	примерно 73 x 47 x 55 см
Вес	примерно 25,2 кг

* Измерено согласно EN 50580:2014

Информация по уровню вибрации

Указанный уровень вибрации измерен стандартным методом испытаний и может применяться для сравнения электроинструментов. Уровень вибрации служит также для вводной оценки вибрационной нагрузки.

Внимание! Величина производимой вибрации во время фактического использования электроинструмента может отличаться от указанной величины в зависимости от способа и рода использования электроинструмента. Необходимо определить меры безопасности для защиты обслуживающего персонала, которые основываются на оценке воздействия во время фактических условий применения (при этом следует учесть все компоненты рабочего цикла, например, время, в течение которого электроинструмент отключен, и то время, когда он включен, но работает без нагрузки).

Защита окружающей среды



Аппарат вместе с принадлежностями и упаковкой должен повторно использоваться с экологически рациональной точки зрения. Не бросайте аппарат при утилизации в бытовой мусор. Поддержите защиту экологии и поэтому сдайте аппарат в местную службу утилизации или проконсультируйтесь в специализированной службе сбыта. Остатки краски и растворителя нельзя сбрасывать в канализацию, вентиляционную систему или в бытовой мусор. Их нужно утилизировать как специальный мусор отдельно. По этому поводу обратите внимание на упаковку изделия.

Важное замечание об ответственности за продукт!

На основании предписания ЕС с 01.01.1990 изготовитель отвечает только в том случае за свой продукт, если все детали произведены изготовителем или были допущены им, или если аппарат был правильно смонтирован и правильно эксплуатировался. При использовании принадлежностей и запчастей другого производства ответственность полностью или частично снимается.

Устранение неисправностей

Неисправность	Причина	Устранение
Распылитель не включается.	<ul style="list-style-type: none"> • Распылитель не включен в сеть. • Устройство выключено. • Распылитель был отключен, но все еще находится под давлением. • В сетевой розетке нет напряжения. • Удлинительный шнур поврежден или имеет слишком маленькую мощность. • Устройство перегрелось • Возникла проблема с мотором. 	<ul style="list-style-type: none"> → Включите распылитель в сеть. → Установите переключатель «Вкл./выкл.» в положение ON (I). → Сбросьте давление, а затем снова установите переключатель в положение SPRAY. → Тщательно проверьте напряжение в сети. → Замените удлинительный шнур. → Выключите устройство, поверните переключатель режима работы в положение PRIME (вертикальное), вытяните штепсельную вилку и дайте возможность устройству охладиться в течение минимум 30 минут. → Свяжитесь с отделом обслуживания компании ВАГНЕР
Распылитель запускается, но не всасывает краску, когда переключатель PRIME/SPRAY находится в положение PRIME	<ul style="list-style-type: none"> • Аппарат не выполняет операцию всасывания надлежащим образом или отказала первичная ступень. • Ведерко с краской опустело или трубка всасывания не полностью погружена в краску. • Забит всасывающий шланг. • Ослабло крепление трубки всасывания у входного клапана. • Заклинило входной клапан. • Входной клапан изношен или поврежден. • Клапан PRIME / SPRAY установлен. 	<ul style="list-style-type: none"> → Попытайтесь вернуть аппарат в режим прокачки снова. → Заполните ведерко краской или погрузите трубку всасывания в краску. → Почистите → Туго затяните его. → Нажмите кнопку впускного клапана. Если проблема не устранена, очистите впускной клапан. → Произведите замену. → Свяжитесь с отделом обслуживания компании ВАГНЕР
Распылитель всасывает краску, но давление падает, когда нажимают спусковой механизм пистолета-распылителя.	<ul style="list-style-type: none"> • Обтекатель изношен. • Забит приемный фильтр. • Фильтр пистолета засорен • Краска слишком густая или содержит примеси. • Узел входного клапана поврежден или изношен. 	<ul style="list-style-type: none"> → Замените обтекатель на новый. → Почистите → Почистите или замените на подходящий фильтр. Постоянно имейте под рукой запасные фильтры. → Разбавьте или процедите краску. → Замените
Пистолет течет.	<ul style="list-style-type: none"> • Части внутри пистолета изношены или загрязнены. 	<ul style="list-style-type: none"> → Свяжитесь с отделом обслуживания компании ВАГНЕР
Утечка материала из пистолета-распылителя	<ul style="list-style-type: none"> • Обтекатель собрали неправильно. • Сальник загрязнился. 	<ul style="list-style-type: none"> → Проверьте узел обтекателя и соберите надлежащим образом. → Почистите сальник.
Утечка из узла форсунки	<ul style="list-style-type: none"> • Засорение форсунки или фильтра пистолета. • Обтекатель в перевернутом положении. 	<ul style="list-style-type: none"> → Очистите форсунку или фильтр пистолета. → Установите обтекатель в переднее положение.
Пистолет – распылитель не распыляет материал.	<ul style="list-style-type: none"> • Краска слишком густая или содержит примеси. • Засорение форсунки или фильтра пистолета. • Обтекатель изношен. • Фильтр пистолета засорен • Забит приемный фильтр. • Входной клапан изношен или поврежден 	<ul style="list-style-type: none"> → Разбавьте или процедите краску. → Очистите форсунку или фильтр пистолета. → Замените обтекатель на новый. → Почистите → Почистите или замените на подходящий фильтр. Постоянно имейте под рукой запасные фильтры. → Замените

3+1 года гарантии

При частном использовании изделия срок гарантии составляет 36 месяцев. При этом гарантия дополнительно продлевается на 12 месяцев, если в течение 4-х недель после покупки изделие регистрируется в интернете на странице www.wagner-group.com/3plus1. Регистрация возможна только в том случае, если покупатель соглашается с сохранением вводимых им данных.

При коммерческом использовании изделия срок гарантии составляет 12 месяцев. Если наносимое с помощью изделия количество краски превышает 1000 литров, это приравнивается к коммерческому использованию.

На данное изделие дается гарантия завода-изготовителя в следующем объеме:

По нашему усмотрению бесплатно ремонтируются или заменяются все те части, которые оказываются непригодными для использования или пригодность которых значительно ухудшается в течение гарантийного периода с момента передачи покупателю вследствие обстоятельств, имевших место до этой передачи, в частности, из-за недостатков конструкции, применения дефектных материалов или некачественного исполнения.

Не принимаются во внимание гарантийные требования:

- в отношении частей, подверженных связанному с использованием или иному естественному износу, а также недостатков изделия, возникших вследствие связанного с использованием или иного естественного износа. К ним, в частности, относятся кабели, клапаны, набивки, сопла, цилиндры, поршни, соприкасающиеся со средой части корпуса, фильтры, шланги, уплотнения и т.д. Причиной износа, в частности, являются абразивные материалы покрытий, такие как дисперсии, глазури, кварцевый грунт.
- при неисправностях изделий, возникших по причинам несоблюдения инструкций по эксплуатации, недопустимого или неправильного применения, неквалифицированного монтажа или ввода в эксплуатацию покупателем или третьими лицами, использования не по назначению, аномальных условий окружающей среды, использования недопустимых материалов покрытий, химических, электрохимических или электрических воздействий, неподходящих условий эксплуатации, эксплуатации с недопустимым сетевым напряжением/частотой, перегрузки, недостаточного технического обслуживания или ухода;
- при неисправностях изделия, возникших вследствие использования комплектующих, запасных частей или принадлежностей, не являющихся оригинальной продукцией компании Wagner;
- в отношении изделий, подвергавшихся конструктивным изменениям или дополнениям;
- в отношении изделий с удаленным или сделанным нечитаемым серийным номером;
- в отношении изделий, подвергавшихся попыткам ремонта неуполномоченными лицами;
- в отношении изделий с незначительными отклонениями от заданных свойств, не сказывающимися на ценности и пригодности изделия к эксплуатации.

Изделие не предназначено для посменной работы, а также для проката или сдачи во временное пользование, - такое применение из условий гарантии исключается.

Замена детали не продлевает срок действия гарантии на изделие.

По получении следует немедленно обследовать изделие. Во избежание утраты прав на возмещение ущерба, о явных дефектах необходимо письменно сообщить в течение 14 дней с момента получения изделия.

Мы сохраняем за собой право поручать выполнение условий гарантии подрядной организации.

Ремонтные или восстановительные работы, выходящие за рамки указанных в настоящем руководстве по эксплуатации, производятся на заводе-изготовителе. В гарантийном случае или при необходимости ремонта обращаться к дилеру, у которого было приобретено изделие.

Гарантийное обслуживание предоставляется при наличии подтверждающего документа, такого как счет, накладная либо чек на покупку.

Если в результате проверки выясняется, что гарантийный случай отсутствует, ремонт выполняется за счет покупателя.

Претензии к компании Wagner вследствие или по причине выхода из строя или дефекта изделия не рассматриваются.

Поясняем, что настоящее гарантийное письмо не служит ограничением для законных или договорных претензий, предусмотренных нашими общими условиями заключения сделок.

Вышеуказанные гарантии действуют исключительно в отношении продукции, приобретаемой у авторизованных специализированных дилеров в ЕС, СНГ и Австралии и используемой внутри страны-импортера. Правоотношения с нами окончательно регулируются вышеизложенными положениями. Прочие претензии, в частности, на возмещение любого рода ущерба и убытков, возникающих в связи с изделием или его использованием, не подпадающие под действие закона об ответственности товаропроизводителя за качество выпускаемой продукции, исключаются. Претензии на ответственность за недостатки в отношении специализированных дилеров не затрагиваются. На настоящую гарантию распространяется немецкое право. Языком договора является немецкий язык. В случае расхождения значений в немецком и иностранном текстах настоящей гарантии приоритетным является значение в немецком тексте.

 EU Konformitätserklärung

Wir erklären in alleiniger Verantwortung, dass dieses Produkt den folgenden einschlägigen Bestimmungen entspricht:
2006/42/EG, 2014/30/EU, 2011/65/EU, 2012/19/EU

Angewandte harmonisierte Normen:

EN ISO 12100, EN 1953, EN 60204-1, EN 61000-3-2, EN 61000-3-3, EN 61000-6-1, EN 61000-6-3

Die EU Konformitätserklärung liegt dem Produkt bei.

Sie kann bei Bedarf mit der Bestellnummer **2389926** nachbestellt werden.

 EU Declaration of conformity

We declare under sole responsibility that this product conforms to the following relevant stipulations:

2006/42/EC, 2014/30/EU, 2011/65/EU, 2012/19/UE

Applied harmonised norms:

EN ISO 12100, EN 1953, EN 60204-1, EN 61000-3-2, EN 61000-3-3, EN 61000-6-1, EN 61000-6-3

The EU declaration of conformity is enclosed with the product.

If required, it can be re-ordered using order number **2389926**.

 Déclaration de conformité UE

Nous déclarons sous notre responsabilité que ce produit est en conformité avec les réglementations suivantes:

2006/42/CE, 2014/30/UE, 2011/65/UE, 2012/19/UE

Conforme aux normes et documents normalisés:

EN ISO 12100, EN 1953, EN 60204-1, EN 61000-3-2, EN 61000-3-3, EN 61000-6-1, EN 61000-6-3

La déclaration de conformité UE est jointe à ce produit.

Elle peut être commandée au besoin sous le numéro de commande **2389926**.

 EU-conformiteitsverklaring

Wij verklaren dat dit product voldoet aan de volgende normen:

2006/42/EG, 2014/30/EU, 2011/65/EU, 2012/19/EU

En normatieve documenten:

EN ISO 12100, EN 1953, EN 60204-1, EN 61000-3-2, EN 61000-3-3, EN 61000-6-1, EN 61000-6-3

De EU-conformiteitsverklaring wordt met het product meegeleverd.

Indien nodig kan de verklaring met bestelnummer **2389926** worden nabesteld.

 Dichiarazione di conformità UE

Dichiariamo sotto la nostra esclusiva responsabilità, che il presente prodotto corrisponde alle relative disposizioni seguenti:

2006/42/CE, 2014/30/UE, 2011/65/UE, 2012/19/UE

Norme armonizzate:

EN ISO 12100, EN 1953, EN 60204-1, EN 61000-3-2, EN 61000-3-3, EN 61000-6-1, EN 61000-6-3

La dichiarazione di conformità UE è allegata al prodotto.

Se necessario, può esserne richiesta una copia con il numero d'ordine **2389926**.

Declaración UE de conformidad

Mediante la presente garantizamos, bajo nuestra exclusiva responsabilidad, que este producto cumple con las correspondientes disposiciones:

2006/42/CE, 2014/30/UE, 2011/65/UE, 2012/19/UE

Normas armonizadas aplicadas:

EN ISO 12100, EN 1953, EN 60204-1, EN 61000-3-2, EN 61000-3-3, EN 61000-6-1, EN 61000-6-3

El producto viene acompañado de la declaración UE de conformidad. Si lo necesita, puede pedirla adicionalmente por el número de pedido **2389926**.

Declaração de Conformidade UE

Pela presente garantimos, soba nossa exclusiva responsabilidade, que este produto cumpre com as correspondentes disposições:

2006/42/CE, 2014/30/UE, 2011/65/UE, 2012/19/UE

Normas harmonizadas aplicadas:

EN ISO 12100, EN 1953, EN 60204-1, EN 61000-3-2, EN 61000-3-3, EN 61000-6-1, EN 61000-6-3

A Declaração de Conformidade EU é fornecida juntamente com o produto.

Se necessário, pode ser pedido novo exemplar desta declaração com o número de encomenda **2389926**.

EU Overensstemmelseserklæring

Vi erklærer under almindeligt ansvar, at dette produkt er i overensstemmelse med følgende bestemmelser:

2006/42/EF, 2014/30/EU, 2011/65/EU, 2012/19/EU

Anvendte harmoniserede normer:

EN ISO 12100, EN 1953, EN 60204-1, EN 61000-3-2, EN 61000-3-3, EN 61000-6-1, EN 61000-6-3

EU Overensstemmelseserklæringen er vedlagt produktet.

Om nødvendigt kan den efterbestilles med bestillingsnummer **2389926**.

EU Konformitetsförklaring

Vi intygar och ansvarar för, att denna produkt överensstämmer med följande norm och dokument:

2006/42/EG, 2014/30/EU, 2011/65/EU, 2012/19/EU

Använta harmoniserade normer:

EN ISO 12100, EN 1953, EN 60204-1, EN 61000-3-2, EN 61000-3-3, EN 61000-6-1, EN 61000-6-3

EU-konformitetsförklaringen medföljer produkten.

Den kan vid behov beställas genom ordernummer **2389926**.

D **J. WAGNER GMBH**
Otto-Lilienthal-Str. 18
88677 Markdorf
T +49 0180 - 55 92 46 37
F +49 075 44 -5 05 11 69

SK **E-CORECO SK S.R.O.**
Kráľovská ulica 8/7133
927 01 Šaľa
T +42 1948882850
F +42 1313700077

CZ **E-CORECO S.R.O.**
Na Roudné 102
301 00 Plzeň
T +42 734 792 823
F +42 227 077 364

F **WAGNER FRANCE S.A.R.L.**
12 Avenue des Tropiques
Z.A. de Courtaboeuf
91978 Les Ulis Cedex
T +33 0825 011 111
F +33 (0) 1 69 81 72 57

GB **WAGNER SPRAYTECH (UK) LTD**
Opus Park
Moorfield Road
Guildford Surrey GU1 1SZ
T +44 (0) 1483 - 454666
F + 44 (0) 1483 - 454548

H **HONDIMPEX KFT.**
Kossuth L. u. 48-50
8060 Mór
T +36 (-22) - 407 321
F +36 (- 22) - 407 852

DK **ORKLA HOUSE CARE DANMARK A/S**
Stationsvej 13
3550 Slangerup
Danmark
T +45 47 33 74 00
F +45 47 33 74 01

NOR **ORKLA HOUSE CARE NORGE AS**
Nedre Skøyen vei 26,
PO Box 423, Skøyen
0213 Oslo
T +47 22 54 40 19

PL **PUT WAGNER SERVICE**
ul. E. Imieli 27
41-605 Swietochlowice
T +48/32/346 37 00
F +48/32/346 37 13

S **ORKLA HOUSE CARE AB**
Box 133
564 23 Bankeryd
Sweden
T +46(0)36 37 63 00

ROM **ROMIB S.R.L.**
str. Poligonului nr. 5 - 7
100070 Ploiesti ,judet Prahova
T +40-344801240
F +40-344801239

CH **J. WAGNER AG**
Industriestraße 22
9450 Altstätten
T +41 71 - 7 57 22 11
F +41 71 - 7 57 23 23

E
P **MAKIMPORT
HERRAMIENTAS, S.L.**
C/ Méjico nº 6
Pol. El Descubrimiento
28806 Alcalá de Henares (Madrid)
T 902 199 021 / 91 879 72 00
F 91 883 19 59

AUS **WAGNER SPRAYTECH
AUSTRALIA PTY. LTD.,**
14-16 Kevlar Close
Braeside, VIC 3195
T +61 3 95 87 - 20 00
F +61 3 95 80 - 91 20

I **FHC SRL**
Via Stazione 94,
26013 Crema (CR)
T 0373 204839
F 0373 204845

Irrtümer und Änderungen vorbehalten.

Not responsible for errors and changes.

Sous réserves d'erreurs et de modifications.

Fouten en wijzigingen voorbehouden.

Con riserva di errori e modifiche.

Errores y modificaciones reservados.

Salvo erros e alterações.

Vi tager forbehold for eventuelle fejl og ændringer.

Vi påtar oss inget ansvar för eventuella felaktigheter
och förbehåller oss rätten att utföra ändringar.

Допускаются ошибки и изменения.

Part. No. 2386815 A
09/2017_RS

© Copyright by J.Wagner GmbH