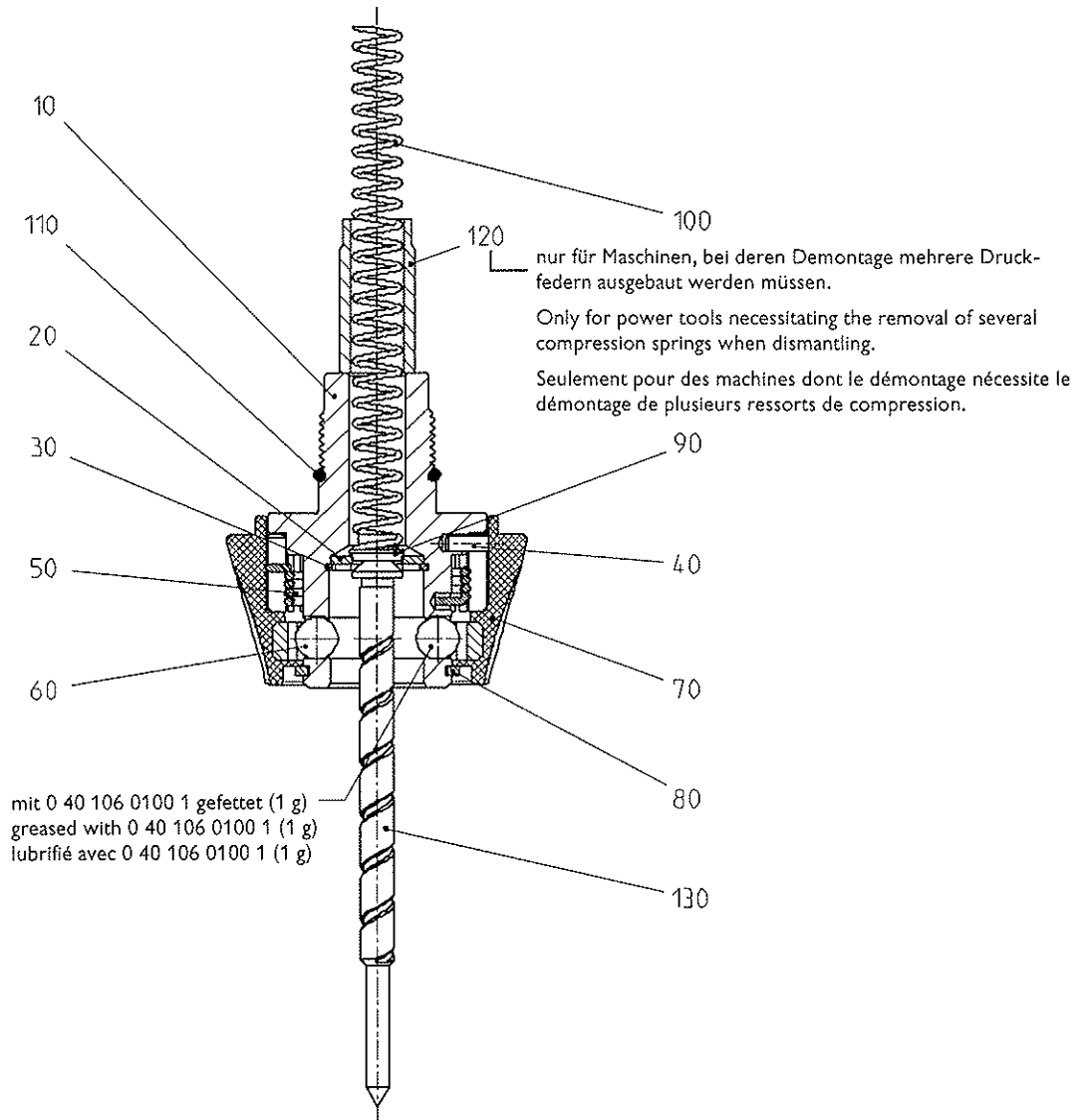


# Quick-In Adapter für KBM 542

Adaptor for Quick IN for KBM 542

Adaptateur pour fixation Quick IN pour KBM 542

6 39 01 028 01 8



Pos.Nr. Part.No. No.	Bestellnummer Order Reference Référence	Benennung	Description	Désignation
10	6 39 01 028 00 9	1 Adapterwelle	adaptor shaft	arbo de adaptateur
20	3 24 08 389 00 0	1 Scheibe	disc	rondelle
30	4 26 16 075 00 7	1 Sicherungsring	securing ring	bague de sécurité
40	4 02 39 065 00 2	1 Spannhülse	clamping sleeve	douille de serrage
50	3 09 07 063 00 3	1 Schenkelfeder	spring clip	ressort spiralé
60	4 17 08 025 00 4	4 Kugel	ball	bille
70	3 02 32 045 00 5	1 Spannhülse	clamping sleeve	douille de serrage
80	4 26 43 009 00 5	1 Seeger-V-Ring	Seeger-V-ring	anneau de retenue type Seeger
90	3 05 03 145 00 6	1 Hülse	sleeve	douille
100	3 09 01 341 00 0	1 Druckfeder	compression spring	ressort de compression
110	4 06 12 076 00 1	1 Runddichtring	O-ring	anneau d'étanchéité à collet
120	3 05 03 138 00 2	1 Hülse	sleeve	douille
130	3 02 19 332 00 9	1 Zentrierstift (104 mm)	center pin (104 mm)	goupille de centrage (104 mm)