



Powered by  **BOSCH**

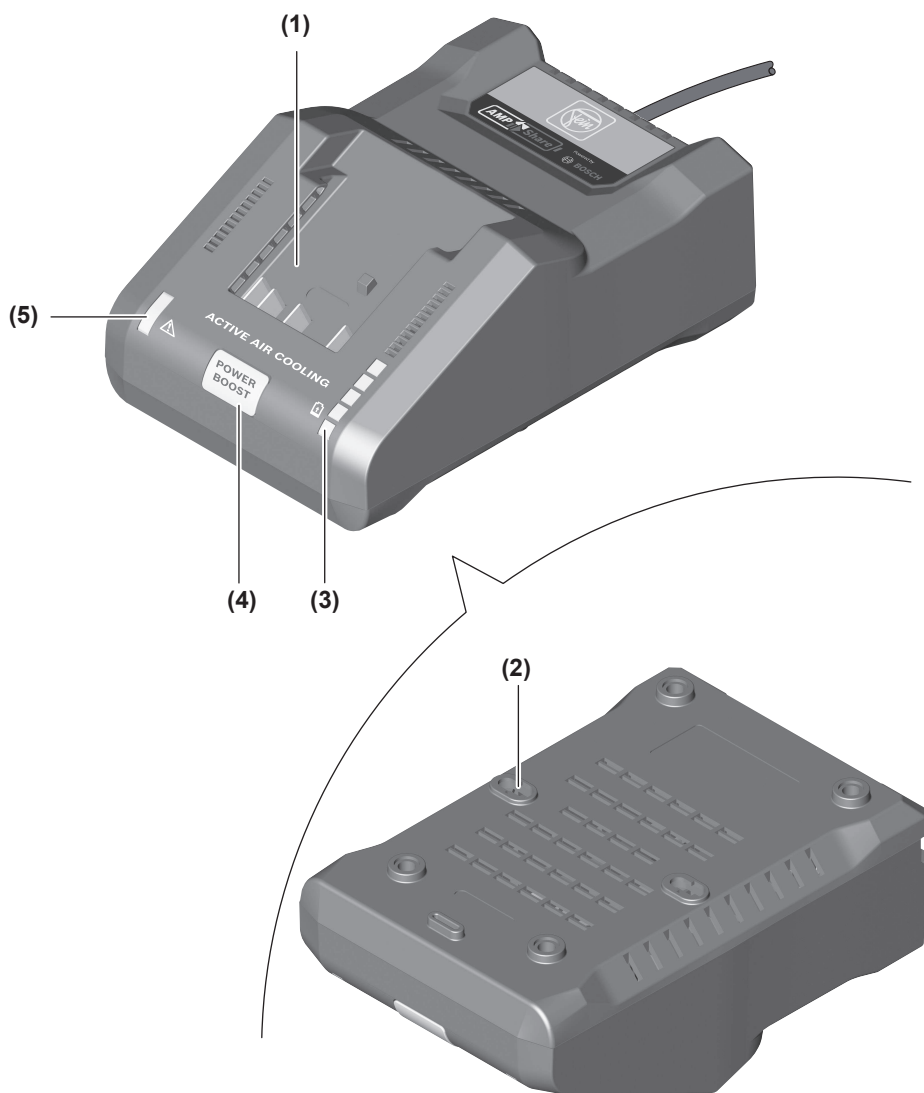
**GAL 18V-160**  
**GAL 18V-160**  
**GAL 18V-160**



**9 26 04 337 00 0**  
**9 26 04 339 00 0**  
**9 26 04 349 00 0**

---

<b>de</b> .....	4	<b>no</b> .....	48	<b>sl</b> .....	88	<b>zh-CN</b> .....	132
<b>en</b> .....	9	<b>sv</b> .....	52	<b>sr</b> .....	93	<b>zh-TW</b> .....	136
<b>fr</b> .....	14	<b>fi</b> .....	56	<b>hr</b> .....	98	<b>ko</b> .....	140
<b>it</b> .....	19	<b>tr</b> .....	60	<b>ru</b> .....	102	<b>th</b> .....	144
<b>nl</b> .....	24	<b>hu</b> .....	64	<b>uk</b> .....	108	<b>ja</b> .....	149
<b>es</b> .....	29	<b>cs</b> .....	69	<b>bg</b> .....	113	<b>ar</b> .....	153
<b>pt</b> .....	34	<b>sk</b> .....	73	<b>et</b> .....	118	<b>hi</b> .....	157
<b>el</b> .....	39	<b>pl</b> .....	78	<b>lt</b> .....	122		
<b>da</b> .....	44	<b>ro</b> .....	83	<b>lv</b> .....	127		



**GAL 18V-160**

## Originalbetriebsanleitung

### Sicherheitshinweise



**Lesen Sie alle Sicherheitshinweise und Anweisungen.** Verstöße bei der Einhaltung der Sicher-

heitshinweise und Anweisungen können elektrischen Schlag, Brand und/oder schwere Verletzungen verursachen.

**Bewahren Sie diese Anweisungen gut auf.**

Benutzen Sie das Ladegerät nur, wenn Sie alle Funktionen voll einschätzen und ohne Einschränkungen durchführen können oder entsprechende Anweisungen erhalten haben.

- ▶ **Dieses Ladegerät ist nicht vorgesehen für die Benutzung durch Kinder und Personen mit eingeschränkten physischen, sensorischen oder geistigen Fähigkeiten oder mangelnder Erfahrung und Wissen. Dieses Ladegerät kann von Kindern ab 8 Jahren und Personen mit eingeschränkten physischen, sensorischen oder geistigen Fähigkeiten oder mangelnder Erfahrung und Wissen benutzt werden, wenn sie durch eine für ihre Sicherheit verantwortliche Person beaufsichtigt werden oder von dieser im sicheren Umgang mit dem Ladegerät eingewiesen worden sind und die damit verbundenen Gefahren verstehen.** Andernfalls besteht die Gefahr von Fehlbedienung und Verletzungen.

- ▶ **Beaufsichtigen Sie Kinder bei Benutzung, Reinigung und Wartung.** Damit wird sichergestellt, dass Kinder nicht mit dem Ladegerät spielen.
- ▶ **Laden Sie nur FEIN AMPShare Li-Ion-Akkus oder der AMPShare-Partner ab einer Kapazität von 2,0 Ah. Die Akkuspannung muss zur Akkuladespannung des Ladegerätes passen. Laden Sie keine nicht wiederaufladbaren Akkus.** Ansonsten besteht Brand- und Explosionsgefahr.



**Halten Sie das Ladegerät von Regen oder Nässe fern.** Das Eindringen von Wasser in ein Elektrogerät erhöht das Risiko eines elektrischen Schlages.

- ▶ **Halten Sie das Ladegerät sauber.** Durch Verschmutzung besteht die Gefahr eines elektrischen Schlages.
- ▶ **Überprüfen Sie vor jeder Benutzung Ladegerät, Kabel und Stecker. Benutzen Sie das Ladegerät nicht, sofern Sie Schäden feststellen. Öffnen Sie das Ladegerät nicht selbst und lassen Sie es nur von qualifiziertem Fachpersonal und nur mit Original-Ersatzteilen reparieren.** Beschädigte Ladegeräte, Kabel und Stecker erhöhen das Risiko eines elektrischen Schlages.
- ▶ **Betreiben Sie das Ladegerät nicht auf leicht brennbarem Untergrund (z.B. Papier, Textilien etc.) bzw. in brennbarer Umgebung.** Wegen der beim Laden auftretenden Erwärmung des Ladegerätes besteht Brandgefahr.
- ▶ **Decken Sie die Lüftungsschlitze des Ladegerätes nicht ab.** Das Ladegerät kann sonst überhitzen und nicht mehr ordnungsgemäß funktionieren.
- ▶ **Laden Sie die Akkus nur mit Ladegeräten auf, die vom Hersteller empfohlen werden.** Durch ein Ladegerät, das für eine bestimmte Art von Akkus geeignet ist, besteht Brandgefahr, wenn es mit anderen Akkus verwendet wird.
- ▶ **Bei Beschädigung und unsachgemäßem Gebrauch des Akkus können auch Dämpfe austreten.** Führen Sie Frischluft zu und suchen

Sie bei Beschwerden einen Arzt auf. Die Dämpfe können die Atemwege reizen.

- ▶ **Bei falscher Anwendung kann Flüssigkeit aus dem Akku austreten. Vermeiden Sie den Kontakt damit. Bei zufälligem Kontakt mit Wasser abspülen. Wenn die Flüssigkeit in die Augen kommt, nehmen Sie zusätzliche ärztliche Hilfe in Anspruch.** Austretende Akkuflüssigkeit kann zu Hautreizungen oder Verbrennungen führen.
- ▶ **Betreiben Sie das Ladegerät nicht in geschlossenen Schränken oder in der Nähe von Wärmequellen.** Das Ladegerät kann sonst überhitzen und nicht mehr ordnungsgemäß funktionieren.
- ▶ **Entfernen Sie bei längerem Nichtgebrauch den Akku aus dem Ladegerät und ziehen Sie den Netzstecker.** Energiesparen schont die Umwelt.
- ▶ **Ziehen Sie den Netzstecker des Ladegerätes bei Reinigungsarbeiten aus der Steckdose.** Es besteht die Gefahr eines elektrischen Schlags.
- ▶ **Schrauben oder nieten Sie keine Schilder und Zeichen auf das Ladegerät.** Eine beschä-

digte Isolierung bietet keinen Schutz gegen elektrischen Schlag. Verwenden Sie stattdessen Klebeschilder.

## Produkt- und Leistungsbeschreibung

### Bestimmungsgemäßer Gebrauch

Das Ladegerät ist bestimmt zum Laden von wiederaufladbaren **FEIN** AMPShare Li-Ion-Akkus oder die der AMPShare-Partner.

### Abgebildete Komponenten

Die Nummerierung der abgebildeten Komponenten bezieht sich auf die Darstellung des Ladegerätes auf der Grafikkseite.

- (1) Ladeschacht
- (2) Wandaufhängung
- (3) Grüne Akku-Ladezustandsanzeige
- (4) Taste Power Boost
- (5) Rote Anzeige Temperaturüberwachung/Fehler

## Technische Daten

<b>Ladegerät</b>		<b>GAL 18V-160</b>
Sachnummer		<b>9 26 04 337 00 0</b>
		<b>9 26 04 339 00 0</b>
		<b>9 26 04 349 00 0</b>
Akku-Ladespannung (automatische Spannungserkennung)	V <sub>DC</sub>	18
Ladestrom <sup>A)</sup>	A	16
Zulässige Akkutemperatur beim Laden	°C	0–45
Akkus ProCORE18V...: Ladezeit bei Akku-Kapazität, ca. <sup>A)</sup>		ca. 50% <sup>B)</sup> / ca. 80% <sup>C)</sup> / ca. 80% <sup>D)</sup> / Akku geladen <sup>E)</sup>
– 4,0 Ah	min	9 / 21 / 32 / 51
– 8,0 Ah	min	15 / 26 / 32 / 51
– 12,0 Ah	min	22 / 36 / 36 / 55
Standardakkus: Ladezeit bei Akku-Kapazität, ca. <sup>A)</sup>		ca. 80% <sup>D)</sup> / Akku geladen <sup>E)</sup>
– 4,0 Ah	min	16 / 25
– 5,0 Ah	min	20 / 35
Anzahl der Akkuzellen		5–15
Gewicht entsprechend EPTA-Procedure 01:2014	kg	0,95
Schutzklasse		□ / II

A) abhängig von Temperatur und Akku-Typ

B) Ladestand des Akkus 50% (nach Ladung mit Power Boost). Der Akku kann zum sofortigen Gebrauch entnommen werden.

C) Ladestand des Akkus ca. 80% (nach Ladung mit Power Boost). Der Akku kann zum sofortigen Gebrauch entnommen werden.

D) Ladestand des Akkus ca. 80% (nach Ladung mit Standard-Lademodus). Der Akku kann zum sofortigen Gebrauch entnommen werden.

E) Ladestand des Akkus 97% – 100% (nach Ladung mit Standard-Lademodus).

## Betrieb

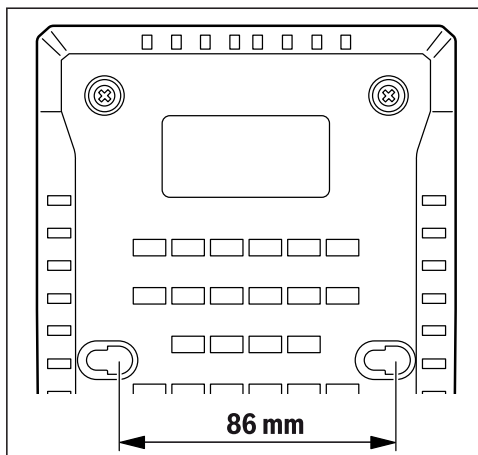
### Montage

- Ziehen Sie vor allen Arbeiten am Ladegerät den Netzstecker aus der Steckdose.

### Wandmontage

Das Ladegerät kann entweder stehend (Tischbetrieb/desktop use) oder hängend an der Wand betrieben werden.

Zur Befestigung an der Wand: Setzen Sie zwei Bohrlöcher im Abstand gemäß der Zeichnung. Verwenden Sie zur Befestigung Rundkopfschrauben mit einem Durchmesser von 5 mm bis max. 6,5 mm.



### Inbetriebnahme

- **Beachten Sie die Netzspannung!** Die Spannung der Stromquelle muss mit den Angaben auf dem Typenschild des Ladegerätes übereinstimmen. Mit 230 V gekennzeichnete Ladegeräte können auch an 220 V betrieben werden.

### Ladevorgang

Der Ladevorgang beginnt, sobald der Netzstecker des Ladegerätes in die Steckdose gesteckt und der Akku in den Ladeschacht **(1)** eingesteckt wird.

Durch das intelligente Ladeverfahren wird der Ladezustand des Akkus automatisch erkannt und abhängig von Akkutemperatur und -spannung mit dem jeweils optimalen Ladestrom geladen. Dadurch wird der Akku geschont und bleibt bei Aufbewahrung im Ladegerät immer vollständig aufgeladen.

## Bedeutung der Anzeigeelemente

### Grüne Akku-Ladezustandsanzeige (3)



Die 5 grünen LED zeigen den Ladezustand des Akkus während und nach dem Ladevorgang an. Eine dauerhaft leuchtende LED zeigt eine Akku-Kapazität von ca. 20 % an.

Zustand LED	Akku-Kapazität, ca.
Die 5 LED leuchten nacheinander auf.	< 20 %
Die unterste LED leuchtet dauerhaft.	20 %
Die 2 untersten LED leuchten dauerhaft.	40 %
Die 3 untersten LED leuchten dauerhaft.	60 %
Die 4 untersten LED leuchten dauerhaft.	80 %
Die 5 LED leuchten dauerhaft.	> 95 %

**Hinweis:** Der Ladevorgang ist nur möglich, wenn die Temperatur des Akkus im zulässigen Ladetemperaturbereich ist, siehe Abschnitt „Technische Daten“.

### Rote Anzeige Temperaturüberwachung/ Fehler (5)

#### Dauerlicht



Das rote Dauerlicht signalisiert, dass die Temperatur des Akkus außerhalb des zulässigen Ladetemperaturbereiches ist, siehe Abschnitt „Technische Daten“. Sobald der zulässige Temperaturbereich erreicht ist, beginnt der Ladevorgang.

#### Blinklicht



Das rote Blinklicht signalisiert, dass der Akku oder das Ladegerät defekt ist.

### Taste Power Boost (4)

Durch Drücken der Taste Power Boost **(4)** wird der Schnelllademodus aktiviert. Dies kann erfolgen bevor der Akku eingesteckt wird oder bei eingestecktem Akku. Die Taste Power Boost **(4)** leuchtet während des Schnellladens rot. Durch nochmaliges Drücken der Taste Power Boost kehren Sie wieder in den Standardlademodus zurück.

Nach Beendigung des Schnellladens (ca. 50% Akku-Kapazität sind erreicht) erlischt die Taste Power Boost **(4)**. Wenn der Akku im Ladegerät verbleibt, wird er weiter geladen.

## Signalton

Sobald der Ladezyklus beendet ist, erfolgt ein kurzer Signalton.

## Fehler – Ursachen und Abhilfe

Ursache	Abhilfe
<b>Rote Anzeige Temperaturüberwachung/Fehler (5) blinkt</b>	
<b>Kein Ladevorgang möglich</b>	
Akku nicht (richtig) aufgesetzt	Akku korrekt auf Ladegerät aufsetzen
Akkukontakte verschmutzt	Akkukontakte reinigen; z.B. durch mehrfaches Ein- und Ausstecken des Akkus, ggf. Akku ersetzen
Akku defekt	Akku ersetzen
Ladegerät defekt	Ladegerät ggf. von einer autorisierten Kundendienststelle für <b>FEIN</b> -Elektrowerkzeuge überprüfen lassen
<b>Grüne Akku-Ladezustandsanzeige (3) leuchtet nicht</b>	
Netzstecker des Ladegerätes nicht (richtig) eingesteckt	Netzstecker (vollständig) in die Steckdose einstecken
Steckdose, Netzkabel oder Ladegerät defekt	Netzspannung überprüfen, Ladegerät ggf. von einer autorisierten Kundendienststelle für <b>FEIN</b> -Elektrowerkzeuge überprüfen lassen

## Arbeitshinweise

Eine wesentlich verkürzte Betriebszeit nach der Aufladung zeigt an, dass der Akku verbraucht ist und ersetzt werden muss.

Bei kontinuierlichen bzw. mehrmals nacheinander folgenden Ladezyklen ohne Unterbrechung kann sich das Ladegerät erwärmen. Dies ist jedoch unbedenklich und deutet nicht auf einen technischen Defekt des Ladegerätes hin.

### Akku-Kühlung (Active Air Cooling)

Die in das Ladegerät integrierte Lüftersteuerung überwacht die Temperatur des eingesetzten Akkus. Sobald die Akkutemperatur über ca. 0 °C liegt, wird der Akku durch einen Ventilator gekühlt. Der eingeschaltete Ventilator erzeugt dabei ein Lüftungsgeräusch.

Läuft der Ventilator nicht, ist er defekt oder die Akkutemperatur beträgt <0 °C. Dadurch kann sich die Ladezeit verlängern.

## Ladeverfahren

### Modus Power Boost

Mit Power Boost werden Akkus im Schnelllademodus bis ca. 50 % Akku-Kapazität geladen. Damit sind diese Akkus in kürzerer Zeit wieder einsatzbereit als beim Laden im Standardlademodus.

Mit Power Boost wird der Akku zunächst mit hohem Ladestrom geladen, der dann schrittweise reduziert wird.

Wenn der Akku im Ladegerät verbleibt, wird er weitergeladen.

### Standardlademodus

Der Akku wird bis ca. 100 % Akku-Kapazität aufgeladen. Der Standardlademodus ist die beste Kombination aus schneller Ladezeit und kompletter Aufladung des Akkus. Der Standardlademodus optimiert die Lebensdauer des Akkus.

## Wartung und Service

### Wartung und Reinigung

Wenn ein Ersatz der Anschlussleitung erforderlich ist, dann ist dies von **FEIN** oder einer autorisierten Kundendienststelle für **FEIN**-Elektrowerkzeuge auszuführen, um Sicherheitsgefährdungen zu vermeiden.

Führen Sie bei häufigem Gebrauch einmal pro Woche eine Reinigung durch. Beachten Sie hierbei folgende Hinweise:

- Halten Sie die Kontakte im Aufsteckschuh sauber.
- Reinigen Sie die elektrischen Kontakte nur trocken.
- Achten Sie darauf, dass keine Metallspäne in das Gehäuse des Ladegerätes eindringen.

### Instandhaltung und Kundendienst

Lassen Sie das Ladegerät grundsätzlich nur durch Elektrofachkräfte reparieren, warten und prüfen, da durch unsachgemäße Instandsetzung erhebliche Gefährdungen für den Benutzer entstehen können.

Erneuern Sie Aufkleber und Warnhinweise am Ladegerät bei Alterung und Verschleiß.

Wenden Sie sich mit reparaturbedürftigen **FEIN** Ladegeräten und Zubehör bitte an Ihren **FEIN** Kundendienst. Die Adresse finden Sie im Internet unter

[www.fein.com](http://www.fein.com).

### Gewährleistung und Garantie

Die Gewährleistung auf das Erzeugnis gilt gemäß den gesetzlichen Regelungen im Lande des Inverkehrbringens. Darüber hinaus leistet **FEIN** Garantie entsprechend der **FEIN**-Hersteller-Garantieerklärung.

Im Lieferumfang Ihres Erzeugnisses kann auch nur ein Teil des in dieser Betriebsanleitung beschriebenen oder abgebildeten Zubehörs enthalten sein.

### Entsorgung

Ladegeräte, Zubehör und Verpackungen sollen einer umweltgerechten Wiederverwertung zugeführt werden.



Werfen Sie Ladegeräte nicht in den Hausmüll!

### Nur für EU-Länder:

Gemäß der Europäischen Richtlinie 2012/19/EU über Elektro- und Elektronik-Altgeräte und ihrer Umsetzung in nationales Recht müssen nicht mehr gebrauchsfähige Ladegeräte getrennt gesammelt und einer umweltgerechten Wiederverwertung zugeführt werden.

Bei unsachgemäßer Entsorgung können Elektro- und Elektronikaltgeräte aufgrund des möglichen Vorhandenseins gefährlicher Stoffe schädliche Auswirkungen auf die Umwelt und die menschliche Gesundheit haben.



## Original instructions

### Safety instructions



**Read all the safety and general instructions.** Failure to observe the safety and general instructions

may result in electric shock, fire and/or serious injury.

**Store these instructions in a safe place.**

Only use the charger if you can fully evaluate all functions and carry them out without restrictions, or if you have received corresponding instructions.

- ▶ **This charger is not intended for use by children or persons with physical, sensory or mental limitations or a lack of experience or knowledge. This charger can be used by children aged 8 or older and by persons who have physical, sensory or mental limitations or a lack of experience or knowledge if a person responsible for their safety supervises them or has instructed them in the safe operation of the charger and they understand the associated dangers.** Otherwise, there is a risk of operating errors and injuries.
- ▶ **Supervise children during use, cleaning and maintenance.** This will ensure that children do not play with the charger.
- ▶ **Only charge FEIN AMPShare Li-Ion batteries or batteries**

**of AMPShare partners with a capacity of 2,0 Ah or more. The battery voltage must match the battery charging voltage of the charger. Do not charge any non-rechargeable batteries.** Otherwise there is a risk of fire and explosion.



**Do not expose the charger to rain or wet conditions.** Water entering a power tool will increase the risk of electric shock.

- ▶ **Keep the charger clean.** Dirt poses a risk of electric shock.
- ▶ **Always check the charger, cable and plug before use. Stop using the charger if you discover any damage. Do not open the charger yourself, and have it repaired only by a qualified specialist using only original replacement parts.** Damaged chargers, cables and plugs increase the risk of electric shock.
- ▶ **Do not operate the charger on an easily ignited surface (e.g. paper, textiles, etc.) or in a flammable environment.** There is a risk of fire due to the charger heating up during operation.
- ▶ **Do not cover the ventilation slots of the charger.** Otherwise, the charger may overheat and no long function properly.
- ▶ **Recharge only with the charger specified by the manufacturer.** A charger that is suitable for one type of battery pack may create a risk of fire when used with another battery pack.
- ▶ **In case of damage and improper use of the battery, vapours may also be emitted.** Ensure the area is well-ventilated and seek medical attention should you experience any adverse effects. The vapours may irritate the respiratory system.
- ▶ **Under abusive conditions, liquid may be ejected from the battery; avoid contact. If contact accidentally occurs, flush with water. If liquid contacts eyes, additionally seek medical help.** Liquid ejected from the battery may cause irritation or burns.

#### Products sold in GB only:

Your product is fitted with an BS 1363/A approved electric plug with internal fuse (ASTA approved to BS 1362).

If the plug is not suitable for your socket outlets, it should be cut off and an appropriate plug fitted in its place by an authorised customer service agent. The replacement plug should have the same fuse rating as the original plug.

The severed plug must be disposed of to avoid a possible shock hazard and should never be inserted into a mains socket elsewhere.

- ▶ **Do not operate the charger in closed cupboards or near sources of heat.** Otherwise, the charger may overheat and no longer function properly.
- ▶ **When it is not in use for a long period, remove the battery from the charger and pull out the plug.** Saving energy protects the environment.
- ▶ **Remove the charger's plug from the plug socket when carrying out cleaning.** There is a risk of electric shock.
- ▶ **Do not screw or nail any signs or labels onto the charger.** Damaged insulation offers

no protection against electric shocks. Use stick-on labels instead.

## Product description and specifications

### Intended use

The battery charger is intended for charging the rechargeable **FEIN** AMPShare Li-Ion batteries or those of the AMPShare partners.

### Product Features

The numbering of the components shown refers to the diagram of the charger on the graphics page.

- (1) Charging bay
- (2) Wall mount
- (3) Green battery charge indicator
- (4) Power Boost button
- (5) Red temperature monitoring/error indicator

## Technical Data

Battery charger		<b>GAL 18V-160</b>
Article number		<b>9 26 04 337 00 0</b>
		<b>9 26 04 339 00 0</b>
		<b>9 26 04 349 00 0</b>
Battery charging voltage (automatic voltage detection)	V $\overline{=}$	18
Charging current <sup>A)</sup>	A	16
Permitted battery temperature during charging	°C	0–45
ProCORE18V batteries...: Charging time at battery capacity approx. <sup>A)</sup>		approx. 50 % <sup>B)</sup> / approx. 80 % <sup>C)</sup> / approx. 80 % <sup>D)</sup> / battery charged <sup>E)</sup>
– 4.0 Ah	min	9 / 21 / 32 / 51
– 8.0 Ah	min	15 / 26 / 32 / 51
– 12.0 Ah	min	22 / 36 / 36 / 55
Standard batteries: Charging time at battery capacity, approx. <sup>A)</sup>		approx. 80 % <sup>D)</sup> / battery charged <sup>E)</sup>
– 4.0 Ah	min	16 / 25
– 5.0 Ah	min	20 / 35
Number of battery cells		5–15
Weight according to EPTA-Procedure 01:2014	kg	0.95
Protection class		□ / II

A) Depends on temperature and rechargeable battery type

B) State of charge of the battery 50% (after charging with Power Boost). The battery can be removed for immediate use.

C) State of charge of the battery approx. 80% (after charging with Power Boost). The battery can be removed for immediate use.

D) State of charge of the battery approx. 80% (after charging with standard charging mode). The battery can be removed for immediate use.

E) State of charge of the battery 97–100% (after charging with standard charging mode).

## Operation

### Assembly

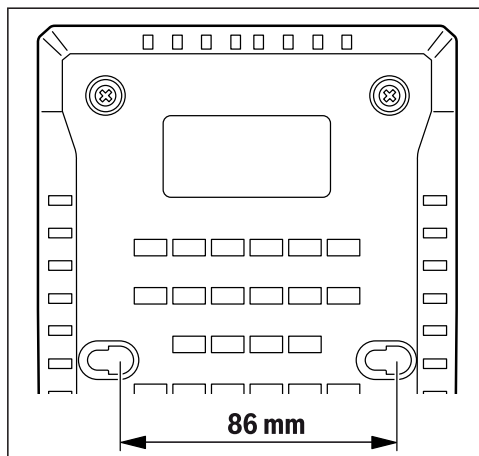
- ▶ Pull the plug out of the socket before carrying out any work on the charger.

### Wall mounting

The charger can be used either free-standing (for use on a desktop) or mounted on the wall.

When affixing to the wall: Drill two holes, leaving a clearance as specified in the image.

To secure it, use round-head screws with a diameter of 5 mm to max. 6.5 mm.



### Start-up

- ▶ **Note the mains voltage!** The voltage of the power source must match the voltage specified on the rating plate of the charger. Chargers marked with 230 V can also be operated with 220 V.

### Charging process

The charging process begins as soon as the mains plug for the charger is inserted into the mains socket and the battery is inserted into the charging slot (1).

Thanks to the intelligent charging process, the charge condition of the battery is automatically detected and then charged up with the optimal charge current depending on battery temperature and voltage.

In this way, the battery is treated with care and remains permanently fully charged when it is stored in the charger.

### What the display elements mean

#### Green battery charge indicator (3)



The five green LEDs indicate the battery's state of charge during and after charging. Each continuously lit LED

represents a battery capacity of approx. 20%.

Status LED	Battery capacity, approx.
The five LEDs light up one after the other.	< 20%
The bottom LED is continuously lit.	20%
The bottom two LEDs are continuously lit.	40%
The bottom three LEDs are continuously lit.	60%
The bottom four LEDs are continuously lit.	80%
All five LEDs are continuously lit.	> 95%

**Note:** The charging process is only possible when the temperature of the battery is within the permitted charging temperature range, see section "Technical data".

### Red temperature monitoring/error indicator (5)

#### Continuous light



The continuous red light indicates that the temperature of the battery is outside the permitted charging temperature range, see "Technical Data" section. The charging process begins as soon as the permitted temperature range has been reached.

#### Flashing light



The flashing red light indicates that the battery or charger is faulty.

### Power Boost button (4)

Pressing the Power Boost button (4) activates the rapid charging mode. The button can be pressed either before the battery is inserted or once it has been inserted. The Power Boost button (4) lights up red when the rapid charging mode is enabled. Pressing on the Power Boost button again returns the charger to the standard charging mode.

Once the rapid charge has finished (at approx. 50 % battery capacity), the Power Boost button light will go out (4). The battery will continue to charge if it remains in the charger.

### Audio signal

Once the charging cycle has ended, a brief audio signal will sound.

## Errors – causes and corrective measures

Cause	Corrective measure
<b>Red temperature monitoring/error indicator (5) is flashing</b>	
<b>Charging not possible</b>	
The rechargeable battery is not connected (correctly)	Connect rechargeable battery to charger correctly
Battery contacts are dirty	Clean the battery contacts; e.g. by connecting and disconnecting the rechargeable battery several times. Replace rechargeable battery if necessary
Rechargeable battery defective	Replace the rechargeable battery
Battery charger faulty	Have battery charger checked if necessary by an authorised after-sales service centre for <b>FEIN</b> power tools
<b>Green battery charge indicator (3) is not lighting up</b>	
Mains plug of the battery charger is not (correctly) plugged in	Insert the mains plug (fully) into the plug socket
Plug socket, mains cable or battery charger defective	Check mains voltage, have charger checked if necessary by an authorised after-sales service centre for <b>FEIN</b> power tools

### Practical advice

A significantly reduced operating time after charging indicates that the battery has deteriorated and must be replaced.

When the charger is used continuously, or for several consecutive charge cycles without interruption, the charger may heat up. This is, however, harmless and does not indicate that the charger has a technical defect.

### Battery cooling (Active Air Cooling)

The fan control unit integrated into the charger monitors the temperature of the inserted battery. As soon as the battery temperature is above approx. 0 °C, the battery will be cooled by a fan. The fan generates a ventilation sound when switched on.

If the fan does not run, it is defective or the battery temperature is < 0 °C. This can increase the charging time.

## Charging process

### Power Boost mode

The Power Boost function charges batteries up to approx. 50% battery capacity in rapid charging mode. This means batteries are ready for use sooner than if charged using the standard charging mode.

With Power Boost activated, the battery is initially charged with a high charging current, which is then gradually reduced.

The battery will continue to charge if it remains in the charger.

### Standard charging mode

The battery is charged up to approx. 100% battery capacity. The standard charging mode provides the best combination of fast charging time and full battery charge. The standard charging mode optimises the service life of the battery.

## Maintenance and Service

### Maintenance and Cleaning

In order to avoid safety hazards, if the power supply cord needs to be replaced, this must be done by **FEIN** or by an after-sales service centre that is authorised to repair **FEIN** power tools.

Clean the product once a week if it is being used frequently. When doing so, pay attention to the following instructions:

- Keep the contacts of the mounting shoe clean.
- Never use water to clean the electrical contacts.
- Ensure that no metal chips enter the charger housing.

### Maintenance and After-Sales Service

Only have the charger repaired, serviced and tested by qualified electricians. Improper repairs can pose considerable hazards to the user.

Replace labels and warnings on the charger if they show signs of ageing or wear.

If **FEIN** chargers or accessories require repair, contact the **FEIN** after-sales service. The address can be found online at [www.fein.com](http://www.fein.com).

### Warranty and Guarantee

The warranty on the product is in accordance with the statutory provisions of the country in which it is placed on the market. Furthermore, the **FEIN** guarantee applies in accordance with the **FEIN** manufacturer guarantee declaration.

It is possible that only some of the accessories described or depicted in this operating manual will be supplied with the product you have purchased.

## Disposal

Chargers, accessories and packaging should be recycled in an environmentally friendly manner.



Do not dispose of chargers along with household waste.

### Only for EU countries:

According to the European Directive 2012/19/EU on Waste Electrical and Electronic Equipment and its implementation into national law, chargers that are no longer usable must be collected separately and disposed of in an environmentally friendly manner.

If disposed incorrectly, waste electrical and electronic equipment may have harmful effects on the environment and human health, due to the potential presence of hazardous substances.

### Only for United Kingdom:

According to Waste Electrical and Electronic Equipment Regulations 2013 (2013/3113), chargers that are no longer usable must be collected separately and disposed of in an environmentally friendly manner.

## Notice originale

### Consignes de sécurité



**Lisez attentivement toutes les instructions et consignes de sécurité.** Le non-respect des instructions

et consignes de sécurité peut provoquer un choc électrique, un incendie et/ou entraîner de graves blessures.

#### **Garder précieusement ces instructions.**

N'utilisez le chargeur qu'après vous être familiarisé avec toutes ses fonctions et que vous êtes capable de l'utiliser sans réserves ou après avoir reçu des instructions correspondantes.

► **Ce chargeur n'est pas prévu pour être utilisé par des enfants ni par des personnes souffrant d'un handicap physique, sensoriel ou mental ou manquant d'expérience ou de connaissances. Ce chargeur peut être utilisé par les enfants (âgés d'au moins 8 ans) et par les personnes souffrant d'un handicap physique, sensoriel ou mental ou manquant d'expérience ou de connaissances, lorsque ceux-ci sont sous la surveillance d'une personne responsable de leur sécurité ou après avoir reçu des instructions sur la façon d'utiliser le chargeur en toute sécurité et après avoir bien compris les dangers inhérents à son utilisation.** Il y a sinon risque de blessures et d'utilisation inappropriée.

► **Ne laissez pas les enfants sans surveillance lors de l'utilisation, du nettoyage et de l'entretien.** Faites en sorte que les enfants ne jouent pas avec le chargeur.

► **N'utilisez le chargeur que pour recharger des accus Lithium-Ion FEIN AMPShare ou des partenaires AMPShare d'une capacité d'au moins 2,0 Ah. La tension des accus doit être adaptée à la tension de charge du chargeur. Ne rechargez pas de piles non rechargeables.** Il y a sinon risque d'explosion et d'incendie.



► **N'exposez pas le chargeur à la pluie ou à de l'humidité.** La pénétration d'eau à l'intérieur d'un outil électroportatif augmente le risque de choc électrique.

- **Veillez à ce que le chargeur reste propre.** Un encrassement augmente le risque de choc électrique.
- **Vérifiez l'état du chargeur, du câble et du connecteur avant chaque utilisation. N'utilisez pas le chargeur si vous constatez des dommages. N'ouvrez pas le chargeur vous-même. Ne confiez sa réparation qu'à un réparateur qualifié utilisant uniquement des pièces de rechange d'origine.** Lorsque le chargeur, le câble ou le connecteur présente un dommage, le risque de choc électrique augmente.
- **N'utilisez pas le chargeur sur un support facilement inflammable (par ex. papier, textile etc.) ou dans un environnement inflammable.** L'échauffement du chargeur peut provoquer un incendie.
- **Ne recouvrez pas les fentes d'aération du chargeur.** Le chargeur risque sinon de surchauffer et de ne plus fonctionner correctement.
- **Ne recharger qu'avec le chargeur spécifié par le fabricant.** Un chargeur qui est adapté à un type de bloc de batteries peut créer un

risque de feu lorsqu'il est utilisé avec un autre type de bloc de batteries.

- ▶ **Si l'accu est endommagé ou utilisé de manière non conforme, des vapeurs peuvent s'échapper.** Ventilez le local et consultez un médecin en cas de malaise. Les vapeurs peuvent entraîner des irritations des voies respiratoires.
- ▶ **Dans de mauvaises conditions, du liquide peut être éjecté de la batterie; éviter tout contact. En cas de contact accidentel, nettoyer à l'eau. Si le liquide entre en contact avec les yeux, rechercher en plus une aide médicale.** Le liquide éjecté des batteries peut causer des irritations ou des brûlures.
- ▶ **N'utilisez pas le chargeur dans des armoires fermées ou à proximité de sources de chaleur.** Le chargeur risque sinon de surchauffer et de ne plus fonctionner correctement.
- ▶ **En cas de non-utilisation prolongée, retirez l'accu du chargeur et débranchez le câble d'alimentation du chargeur.** Les économies d'énergie contribuent à la protection de l'environnement.
- ▶ **Débranchez le câble du chargeur avant toute opération de nettoyage.** Il y a sinon risque de choc électrique.

- ▶ **Ne vissez ou rivetez aucune plaquette et aucun marquage sur le chargeur.** Une isolation endommagée n'offre plus aucune protection contre les chocs électriques. Utilisez plutôt des étiquettes adhésives.

## Description des prestations et du produit

### Utilisation conforme

Le chargeur est conçu pour charger les accus Lithium-Ion AMPShare de **FEIN** et ceux des partenaires AMPShare.

### Éléments constitutifs

La numérotation des éléments se réfère à la représentation du chargeur sur la page graphique.

- (1) Logement de charge
- (2) Suspension murale
- (3) Indicateur de charge vert
- (4) Touche Power Boost
- (5) LED rouge Surveillance de température/ Défaut

## Caractéristiques techniques

Chargeur		GAL 18V-160	
Référence		<b>9 26 04 337 00 0</b> <b>9 26 04 339 00 0</b> <b>9 26 04 349 00 0</b>	
Tension de charge de l'accu (détection automatique de la tension)	V $\overline{=}$		18
Courant de charge <sup>A)</sup>	A		16
Températures d'accu admissibles pour la charge	°C		0–45
Accus ProCORE18V...: temps de charge approx. jusqu'à une capacité de <sup>A)</sup>		env. 50 % <sup>B)</sup> / env. 80 % <sup>C)</sup> / env. 80 % <sup>D)</sup> /	accu chargé <sup>E)</sup>
– 4,0 Ah	min		9 / 21 / 32 / 51
– 8,0 Ah	min		15 / 26 / 32 / 51
– 12,0 Ah	min		22 / 36 / 36 / 55
Accus standard : temps de charge approx. jusqu'à une capacité de <sup>A)</sup>		env. 80 % <sup>D)</sup> /	accu chargé <sup>E)</sup>
– 4,0 Ah	min		16 / 25
– 5,0 Ah	min		20 / 35
Nombre de cellules			5–15
Poids selon EPTA-Procedure 01:2014	kg		0,95

## Chargeur

Indice de protection

- A) dépend de la température et de l'accu utilisé
- B) Niveau de charge de l'accu : 50 % (charge en mode Power Boost). L'accu peut être retiré du chargeur pour être aussitôt utilisé.
- C) Niveau de charge de l'accu : env. 80 % (après charge en mode Power Boost). L'accu peut être retiré du chargeur pour être aussitôt utilisé.
- D) Niveau de charge de l'accu : env. 80 % (après charge en mode standard). L'accu peut être retiré du chargeur pour être aussitôt utilisé.
- E) Niveau de charge de l'accu : 97 – 100% (après charge en mode standard).

**GAL 18V-160**

□ / II

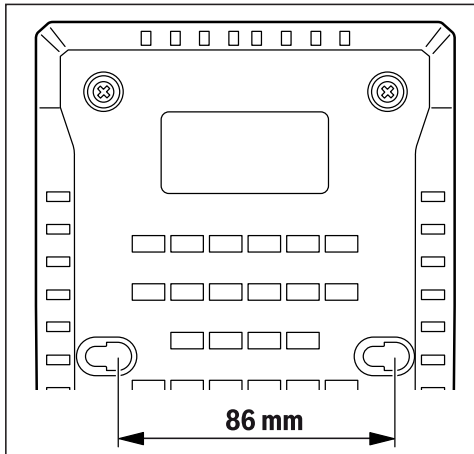
## Utilisation

### Montage

- Débranchez le câble d'alimentation de la prise secteur avant toute intervention sur le chargeur.

### Montage mural

Le chargeur peut être utilisé soit posé sur un support plan (desktop use), soit accroché à un mur. Pour la fixation à un mur : Percez deux trous espacés de la distance indiquée sur le dessin. Fixez ensuite le chargeur avec deux vis à tête ronde d'un diamètre de 5 à 6,5 mm.



### Mise en marche

- **Tenez compte de la tension secteur !** La tension du secteur doit correspondre aux indications figurant sur l'étiquette signalétique du chargeur. Les chargeurs marqués 230 V peuvent également fonctionner sur 220 V.

### Charge normale

Le processus de charge commence dès que le câble d'alimentation du chargeur est raccordé à une prise de courant et que l'accu a été placé dans le logement de charge (1).

Le procédé de charge intelligent permet de déterminer automatiquement l'état de charge de

l'accu et de charger ce dernier avec le courant de charge optimal compte tenu de sa température et de sa tension.

L'accu est ainsi ménagé et il reste toujours entièrement chargé lorsqu'il est laissé dans le chargeur.

### Signification des éléments d'affichage

#### Indicateur de niveau de charge à LED vertes (3)



Les 5 LED vertes indiquent le niveau de charge de l'accu pendant et après le processus de charge. Une LED allumée en continu correspond à une capacité de charge d'env. 20 %.

État des LED	Niveau de charge approx. de l'accu
Les 5 LED s'allument successivement.	< 20 %
La LED inférieure reste allumée	20 %
Les 2 LED inférieures restent allumées.	40 %
Les 3 LED inférieures restent allumées.	60 %
Les 4 LED inférieures restent allumées.	80 %
Les 5 LED sont allumées.	> 95 %

**Remarque :** Une recharge de l'accu n'est possible que si la température de l'accu se situe dans la plage de température de charge admissible, voir chapitre « Caractéristiques techniques ».

#### LED rouge surveillance de température/défaut (5)

##### Allumage permanent



Un allumage permanent en rouge de la LED indique que la température de l'accu n'est pas comprise dans la plage de températures de charge admissibles, voir la section « Caractéristiques techniques ». La charge débute dès que la tempéra-



ture se trouve à nouveau dans la plage de températures de charge admissible.

### Clignotement



Le clignotement en rouge indique que l'accu ou le chargeur est défectueux.

### Touche Power Boost (4)

Un appui sur la touche Power Boost (4) active le mode charge rapide. Cette action peut être effectuée avant ou après l'introduction de l'accu dans le chargeur. La touche Power Boost (4) s'allume en rouge pendant la charge rapide. Un nouvel appui de la touche Power Boost permet de revenir au mode de charge standard.

À la fin de la charge rapide (après avoir atteint un niveau de charge d'env. 50 %), la touche Power Boost (4) s'éteint. Si l'accu est laissé dans le chargeur, il continue à être chargé.

### Signal sonore

Dès que le cycle de charge est terminé, un court signal sonore retentit.

### Défauts – Causes et remèdes

Cause	Remède
<b>L'indicateur rouge de surveillance de température/erreur (5) clignote</b>	
<b>Aucune charge possible</b>	
L'accu n'a pas été (correctement) monté	Positionnez l'accu comme il se doit dans le chargeur
Contacts de l'accu encrassés	Nettoyez les contacts, p. ex. en insérant et retirant l'accu à plusieurs reprises. Remplacez l'accu si nécessaire
Accu défectueux	Remplacez l'accu
Chargeur défectueux	Si nécessaire, faites contrôler le chargeur dans un centre SAV agréé pour outillage électroportatif <b>FEIN</b>
<b>L'indicateur de charge vert (3) ne s'allume pas</b>	
Le câble d'alimentation secteur du chargeur n'est pas (correctement) branché	Enfoncez à fond le câble dans la prise électrique
Prise électrique, câble d'alimentation secteur ou chargeur défectueux	Vérifiez la tension du secteur. Si nécessaire, faites contrôler le chargeur dans un centre SAV agréé pour outillage électroportatif <b>FEIN</b>

### Instructions d'utilisation

Une baisse notable de l'autonomie de l'accu au fil des recharges effectuées indique que l'accu est arrivé en fin de vie et qu'il doit être remplacé. Des cycles de charge répétés, non entrecoupés de temps de pause, peuvent provoquer un échauffement du chargeur. Un tel échauffement est sans conséquence et ne doit pas être interprété comme un dysfonctionnement du chargeur.

### Refroidissement de l'accu (Active Air Cooling)

La commande de ventilateur intégrée dans le chargeur surveille la température de l'accu inséré dans le chargeur. Dès que la température devient supérieure à env. 0 °C, l'accu est refroidi par un ventilateur. Quand le ventilateur est actif, un bruit de ventilation est audible.

Si le ventilateur ne fonctionne pas, il est défectueux ou la température de l'accu est < 0 °C. La durée de charge peut alors s'allonger.

### Processus de charge

#### Mode Power Boost

Le mode Power Boost permet de recharger les accus en mode rapide jusqu'à un niveau de charge de 50 %. Les accus redeviennent alors utilisables plus rapidement qu'avec une charge en mode standard.

Avec Power Boost, l'accu est chargé dans un premier temps avec un courant de charge élevé, qui est ensuite réduit progressivement.

Si l'accu est laissé dans le chargeur, il continue à être chargé.

#### Mode de charge standard

L'accu est rechargé jusqu'à un niveau de charge d'env. 100 %. Le mode de charge standard permet de recharger complètement l'accu dans un temps relativement rapide. Il est conçu pour optimiser la durée de vie de l'accu.

### Entretien et Service après-vente

#### Nettoyage et entretien

Dans le cas où il s'avère nécessaire de remplacer le câble d'alimentation, confiez le remplacement à **FEIN** ou une station de Service Après-Vente agréée pour outillage **FEIN** afin de ne pas compromettre la sécurité.

En cas d'utilisation fréquente, effectuez un nettoyage une fois par semaine. Observez ce faisant les points suivants :

- Veillez à ce que les contacts qui se trouvent sur le socle restent propres.
- Ne nettoyez les contacts électriques qu'à sec.
- Veillez à ce qu'il ne pénètre pas de copeaux métalliques dans le boîtier du chargeur.

## Entretien et réparation

Ne confiez les travaux de réparation, maintenance et contrôle du chargeur qu'à des électriciens qualifiés car une remise en état mal effectuée risque de mettre gravement en danger l'utilisateur.

Remplacez l'étiquette et les avertissements apposés sur le chargeur s'ils sont devenus partiellement ou totalement illisibles.

Pour faire réparer les chargeurs et accessoires FEIN, adressez-vous au service clients FEIN. Vous trouverez l'adresse sur Internet sous

**[www.fein.com](http://www.fein.com)**.

## Garantie légale et garantie fabricant

La garantie légale sur le produit est régie par la législation en vigueur dans le pays de mise sur le marché. FEIN octroie en plus une garantie fabricant conformément à la déclaration de garantie FEIN.

Veuillez noter que certains des accessoires décrits ou représentés dans cette notice d'utilisation peuvent ne pas être fournis avec votre produit.

## Élimination des déchets

Les chargeurs ainsi que leurs accessoires et emballages, doivent pouvoir suivre chacun une voie de recyclage appropriée.



Ne jetez pas les chargeurs avec les ordures ménagères !

## Seulement pour les pays de l'UE :

Conformément à la directive européenne 2012/19/UE relative aux déchets d'équipements électriques et électroniques et sa mise en vigueur conformément aux législations nationales, les chargeurs dont on ne peut plus se servir doivent être mis de côté et rapportés dans un centre de collecte et de recyclage respectueux de l'environnement.

En cas de non-respect des consignes d'élimination, les déchets d'équipements électriques et électroniques peuvent avoir un impact négatif sur l'environnement et la santé des personnes du fait des substances dangereuses qu'ils contiennent.

## Valable uniquement pour la France:



FR

Cet appareil  
et ses accessoires  
se recyclent

À DÉPOSER  
EN MAGASIN



À DÉPOSER  
EN DÉCHÈTERIE



OU

Points de collecte sur [www.quefairedemesdechets.fr](http://www.quefairedemesdechets.fr)

## Istruzioni originali

## Avvertenze di sicurezza



**Leggere tutte le avvertenze e disposizioni di sicurezza.** La mancata osservanza delle avvertenze e di-

sposizioni di sicurezza può causare folgorazioni, incendi e/o lesioni di grave entità.

**Custodire accuratamente le presenti istruzioni.**

Utilizzare la stazione di ricarica esclusivamente se sono state completamente valutate tutte le funzioni e possono essere effettuate senza limitazioni oppure sono state mantenute le relative istruzioni.

► **Il presente caricabatteria non è previsto per l'utilizzo da parte di bambini, persone con limitate capacità fisiche, sensoriali o mentali o persone con scarsa conoscenza ed esperienza. Il presente caricabatteria può essere utilizzato da bambini a partire dagli 8 anni di età, da persone con limitate capacità fisiche, sensoriali o mentali e da persone con scarsa conoscenza ed esperienza, purché siano sorvegliati da una persona responsabile della loro sicurezza o siano stati istruiti in merito all'impiego sicuro del caricabatteria ed ai relativi rischi.** In caso contrario, vi è rischio di impiego errato e di lesioni.

► **Sorvegliare i bambini durante l'utilizzo, la pulizia e la manutenzione.** In tale modo

si potrà evitare che i bambini giochino con il caricabatteria.

► **Ricaricare esclusivamente batterie al litio FEIN AMPShare o di partner AMPShare con capacità a partire da 2,0 Ah. La tensione della batteria dovrà corrispondere alla tensione di ricarica del caricabatteria. Non effettuare la ricarica su batterie non ricaricabili.** In caso contrario, vi è rischio d'incendio e di esplosione.



► **Mantenere il caricabatteria al riparo dalla pioggia e dall'umidità.** L'infiltrazione di acqua in un'apparecchiatura elettrica aumenta il rischio di folgorazione.

► **Mantenere pulito il caricabatteria.** La presenza di sporco può causare folgorazioni.

► **Prima di ogni utilizzo, controllare il caricabatteria, il cavo e il relativo connettore. Non utilizzare il caricabatteria, qualora si rilevino danni. Non aprire il caricabatteria e farlo riparare esclusivamente da personale specializzato, utilizzando solamente parti di ricambio originali.** La presenza di danni in caricabatterie, cavi o connettori aumenta il rischio di folgorazione.

► **Non utilizzare il caricabatteria su superfici facilmente infiammabili (ad es. carta, prodotti tessili ecc.), né in ambienti infiammabili.** Poiché il caricabatteria si riscalda in fase di ricarica, vi è rischio d'incendio.

► **Non coprire le feritoie di aerazione del caricabatteria.** In caso contrario, il caricabatteria potrebbe surriscaldarsi, con conseguenti problemi di funzionamento.

► **Per ricaricare la batteria utilizzare solo il dispositivo di carica consigliato dal produttore.** Per un dispositivo di carica previsto per un determinato tipo di batteria sussiste pericolo di incendio se viene utilizzato con un tipo diverso di batteria ricaricabile.

► **In caso di danni o di utilizzo improprio della batteria, vi è inoltre rischio di fuoriuscita di vapori.** Far entrare aria fresca nell'ambiente e contattare un medico in caso di malessere. I vapori possono irritare le vie respiratorie.

- ▶ **In caso di condizioni d'uso non conformi, si può verificare la fuoriuscita di liquido dalla batteria. Evitare il contatto. In caso di contatto accidentale, risciacquare con acqua. Qualora il liquido venisse in contatto con gli occhi, richiedere inoltre assistenza medica.** Il liquido fuoriuscito dalla batteria ricaricabile potrà causare irritazioni cutanee o ustioni.
- ▶ **Non utilizzare il caricabatteria in armadi chiusi o nelle vicinanze di fonti di calore.** In caso contrario, il caricabatteria potrebbe surriscaldarsi, con conseguenti problemi di funzionamento.
- ▶ **In caso di inutilizzo prolungato, rimuovere la batteria dal caricabatteria e scollegare la spina di alimentazione.** Risparmiando energia elettrica si tutela l'ambiente.
- ▶ **Quando si eseguono interventi di pulizia, staccare la spina di alimentazione del caricabatteria dalla presa.** Vi è il pericolo di una scossa elettrica.
- ▶ **Non avvitare o inchiodare targhette e segnali sul caricabatteria.** Un isolamento dan-

neggiato non offre alcuna protezione contro le scosse elettriche. Utilizzare delle targhette adesive.

## Descrizione del prodotto e dei servizi forniti

### Utilizzo conforme

Il caricabatteria è concepito per la ricarica di batterie ricaricabili al litio **FEIN** AMPShare, o di partner AMPShare.

### Componenti illustrati

La numerazione dei componenti illustrati si riferisce all'illustrazione del caricabatteria sulla pagina con la rappresentazione grafica.

- (1) Sede di ricarica
- (2) Supporto da parete
- (3) Indicatore verde del livello di carica della batteria
- (4) Tasto Power Boost
- (5) Indicatore rosso monitoraggio temperatura/errori

## Dati tecnici

Caricabatteria		<b>GAL 18V-160</b>
Codice prodotto		<b>9 26 04 337 00 0</b> <b>9 26 04 339 00 0</b> <b>9 26 04 349 00 0</b>
Tensione di carica della batteria (rilevamento automatico della tensione)	V <sub>DC</sub>	18
Corrente di carica <sup>A)</sup>	A	16
Temperatura della batteria consentita durante la carica	°C	0–45
Batterie ProCORE18V...: tempo di carica con capacità della batteria, circa <sup>A)</sup>		circa 50% <sup>B)</sup> / circa 80% <sup>C)</sup> / circa 80% <sup>D)</sup> / Batteria carica <sup>E)</sup>
– 4,0 Ah	min	9 / 21 / 32 / 51
– 8,0 Ah	min	15 / 26 / 32 / 51
– 12,0 Ah	min	22 / 36 / 36 / 55
Batterie standard: tempo di ricarica con capacità della batteria, circa <sup>A)</sup>		circa 80% <sup>D)</sup> / batteria carica <sup>E)</sup>
– 4,0 Ah	min	16 / 25
– 5,0 Ah	min	20 / 35
Numero di celle della batteria		5–15
Peso secondo EPTA-Procedure 01:2014	kg	0,95

## Caricabatteria

**GAL 18V-160**

Classe di protezione

- A) in funzione della temperatura e del tipo di batteria
- B) Stato di carica della batteria 50% (dopo la ricarica con Power Boost). La batteria può essere prelevata ed utilizzata immediatamente.
- C) Stato di carica della batteria circa 80% (dopo la ricarica con Power Boost). La batteria può essere prelevata ed utilizzata immediatamente.
- D) Stato di carica della batteria circa 80% (dopo la ricarica con modalità di carica standard). La batteria può essere prelevata ed utilizzata immediatamente.
- E) Stato di carica della batteria 97– 100% (dopo la ricarica con modalità di carica standard).

## Utilizzo

### Montaggio

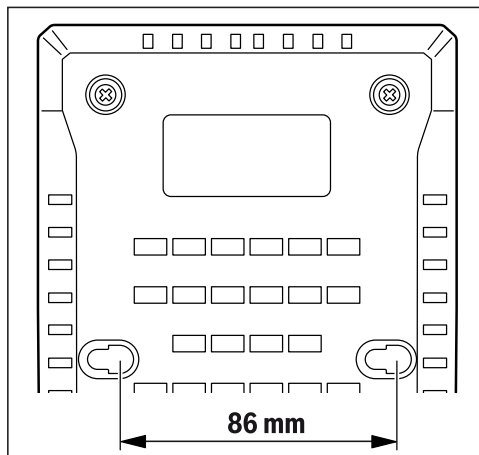
- Prima di qualunque intervento sul caricabatteria estrarre la spina di rete dalla presa.

### Montaggio a parete

Il caricabatteria si potrà utilizzare sia poggiato (utilizzo su tavolo / Desktop Use), sia agganciato ad una parete.

Per fissaggio alla parete: praticare due fori, distanziati come indicato nel disegno.

Per il fissaggio, utilizzare viti a testa tonda, con diametro da 5 mm fino a max. 6,5 mm.



### Messa in funzione

- **Attenersi alla tensione di rete** La tensione della rete elettrica deve corrispondere ai dati indicati sulla targhetta di identificazione del caricabatteria. I caricabatteria con l'indicazione di 230 V possono essere collegati anche alla rete di 220 V.

### Procedura di ricarica

La procedura di ricarica inizierà non appena il connettore di rete del caricabatteria verrà innestato nella presa di corrente e la batteria verrà innestata nella sede di ricarica **(1)**.

Grazie all'intelligente procedimento di ricarica, lo stato di ricarica della batteria viene riconosciuto automaticamente e l'operazione di ricarica avviene con la rispettiva ottimale corrente di carica in base alla temperatura della batteria e della tensione.

Questa procedura consente di non sottoporre a sforzi eccessivi la batteria che in caso di deposito nel caricabatteria resta sempre completamente carica.

### Significato degli elementi di visualizzazione

#### Indicatore verde del livello di carica della batteria (3)



I 5 LED verdi LED indicano il livello di carica della batteria durante e dopo il processo di ricarica. Un LED con luce accesa fissa indica una capacità della batteria del 20% circa.

LED di stato	Capacità della batteria, circa
I 5 LED si accendono in successione.	< 20%
Il LED più in basso si accende con luce fissa.	20 %
I 2 LED più in basso si accendono con luce fissa.	40%
I 3 LED più in basso si accendono con luce fissa.	60 %
I 4 LED più in basso si accendono con luce fissa.	80%
I 5 LED si accendono con luce fissa.	> 95%

**Avvertenza:** La procedura di ricarica sarà possibile soltanto se la temperatura della batteria si troverà nel campo temperatura di ricarica consentito: vedi paragrafo «Dati tecnici».

## Indicatore rosso monitoraggio temperatura/ errori (5)

### Luce permanente



La luce fissa rossa segnala che la temperatura della batteria è oltre l'intervallo di temperatura della ricarica ammesso, vedere paragrafo «Dati tecnici». Non appena viene raggiunto il campo di temperatura consentito, inizia la procedura di ricarica.

### Luce lampeggiante



La luce lampeggiante rossa segnala che la batteria o il caricabatteria sono difettosi.

## Tasto Power Boost (4)

Premendo il tasto Power Boost (4) si attiva la modalità di ricarica rapida. Ciò può essere effettuato prima di inserire la batteria o con batteria inserita. Il tasto Power Boost (4) si accende in rosso durante la ricarica rapida. Premendo ancora una volta il tasto Power Boost si ritorna alla modalità di ricarica standard.

Una volta terminata la ricarica rapida (raggiungimento del 50% circa della capacità della batteria), il tasto Power Boost (4) si spegne. Se la batteria resterà nel caricabatteria, proseguirà ad essere ricaricata.

## Segnale acustico

Non appena terminato il ciclo di ricarica, verrà emesso un breve segnale acustico.

## Anomalie - Cause e rimedi

Causa	Rimedio
<b>L'indicatore rosso monitoraggio temperatura/errori (5) lampeggia</b>	
<b>Procedura di ricarica non possibile</b>	
La batteria non è inserita (correttamente)	Inserire correttamente la batteria nella stazione di ricarica
Contatti della batteria contaminati	Pulire i contatti della batteria, ad es. innestando e disinnestando più volte la batteria stessa; all'occorrenza, sostituire la batteria
Batteria difettosa	Sostituire la batteria
Caricabatteria difettoso	All'occorrenza, far controllare il caricabatteria da un Centro Assistenza Clienti autorizzato per elettrotensili <b>FEIN</b>
<b>L'indicatore verde del livello di carica della batteria (3) non si accende</b>	

Causa	Rimedio
La spina di alimentazione della stazione di ricarica non è inserita (correttamente)	Inserire (completamente) la spina di alimentazione nella presa di corrente
Difetto nella presa di corrente, nel cavo di alimentazione o nella stazione di ricarica	Verificare la tensione di rete e, all'occorrenza, far controllare il caricabatteria da un Centro Assistenza Clienti autorizzato per elettrotensili <b>FEIN</b>

## Indicazioni operative

Una sensibile riduzione della durata del funzionamento dopo l'operazione di ricarica sta ad indicare che la batteria dovrà essere sostituita.

In caso di cicli di ricarica continui oppure in caso di operazioni di ricarica successivi senza interruzioni, il caricabatteria si può riscaldare. Ciò, tuttavia, non rappresenta un pericolo e non indica un difetto tecnico del caricabatteria.

## Raffreddamento della batteria ricaricabile (Active Air Cooling)

Il sistema di ventilazione integrato nel caricabatteria controlla la temperatura della batteria inserita. Non appena la temperatura della batteria sale sopra 0 °C circa, la batteria stessa viene raffreddata da un ventilatore. Quando il ventilatore è acceso si sente un rumore caratteristico.

Se il ventilatore non entra in funzione, significa che quest'ultimo è guasto oppure che la temperatura della batteria è inferiore a <0 °C. Ciò può causare un prolungamento del tempo di ricarica.

## Processo di ricarica

### Modalità Power Boost

Con il Power Boost vengono caricate le batterie nella modalità di ricarica rapida fino a circa il 50% della loro capacità. In tal modo queste batterie sono nuovamente pronte per l'uso in tempi più brevi rispetto alla ricarica in modalità standard.

Con il Power Boost la batteria viene dapprima ricaricata con un'elevata corrente di carica, che viene poi ridotta gradualmente.

Se la batteria resterà nel caricabatteria, proseguirà ad essere ricaricata.

### Modalità di ricarica standard

La batteria viene ricaricata fino a circa il 100% della sua capacità. La modalità di ricarica standard è la migliore combinazione tra tempo di ricarica rapido e ricarica completa della batteria. La modalità di ricarica standard ottimizza la durata della batteria.

## Manutenzione ed assistenza

### Manutenzione e pulizia

Se fosse necessaria una sostituzione della linea di collegamento, questa dovrà essere eseguita da **FEIN** oppure da un centro assistenza clienti autorizzato per elettroutensili **FEIN**, al fine di evitare pericoli per la sicurezza.

In caso di utilizzo frequente, eseguire una pulizia con cadenza settimanale. A tale riguardo, attenersi alle seguenti avvertenze:

- Mantenere puliti i contatti della base ad innesto.
- Pulire i contatti elettrici esclusivamente a secco.
- Accertarsi che nel corpo del caricabatteria non penetrino trucioli metallici.

### Manutenzione e Servizio Clienti post-vendita

In linea generale, il caricabatteria andrà riparato, sottoposto a manutenzione e verificato esclusivamente da elettricisti specializzati, in quanto una manutenzione non corretta potrebbe comportare seri pericoli per l'utilizzatore.

Sostituire le targhette adesive e le avvertenze di pericolo sul caricabatteria, quando siano vecchie o usurate.

Qualora i caricabatteria FEIN e i relativi accessori necessitino di riparazioni, contattare il Servizio Clienti post-vendita FEIN di zona. Gli indirizzi sono disponibili in Internet, al seguente link:

**[www.fein.com](http://www.fein.com)**.

### Garanzia

La garanzia sul prodotto vale esclusivamente entro le regole di legge vigenti nel Paese in cui viene messo in servizio. FEIN fornisce inoltre una garanzia conforme alla Dichiarazione di Garanzia del produttore FEIN.

La dotazione del prodotto potrebbe anche prevedere soltanto una parte degli accessori descritti o raffigurati nelle presenti istruzioni per l'uso.

### Smaltimento

Avviare ad un riciclaggio rispettoso dell'ambiente la stazione di ricarica, gli accessori dismessi e gli imballaggi.



Non gettare i caricabatteria tra i rifiuti domestici!

### Solo per i Paesi della CE:

In conformità alla Direttiva Europea 2012/19/UE sui rifiuti di apparecchiature elettriche ed elettroniche (RAEE) ed all'attuazione del recepimento nel diritto nazionale, i caricabatteria divenuti in-

servibili devono essere raccolti separatamente ed essere smaltiti/riciclati nel rispetto dell'ambiente.

In caso di smaltimento improprio, le apparecchiature elettriche ed elettroniche potrebbero avere effetti nocivi sull'ambiente e sulla salute umana a causa della possibile presenza di sostanze nocive.

## Oorspronkelijke gebruiksaanwijzing

### Veiligheidsaanwijzingen



Lees alle veiligheidsaanwijzingen en instructies. Het niet naleven van de veiligheidsaanwijzingen en

instructies kan elektrische schokken, brand en/of zware verwondingen veroorzaken.

#### Bewaar deze instructies goed.

Gebruik het oplaadapparaat alleen wanneer u alle functies volledig kunt inschatten en zonder beperkingen kunt gebruiken of daarvoor bestemde instructies heeft ontvangen.

- ▶ **Dit oplaadapparaat is niet bestemd voor gebruik door kinderen en personen met beperkte lichamelijke, zintuiglijke of geestelijke capaciteiten of gebrek aan ervaring en kennis. Dit oplaadapparaat kan door kinderen vanaf 8 jaar evenals door personen met beperkte lichamelijke, zintuiglijke of geestelijke capaciteiten of gebrek aan ervaring en kennis gebruikt worden, mits zij onder toezicht staan van een persoon die voor hun veiligheid verantwoordelijk is, of door deze in het veilige gebruik van het oplaadapparaat geïnstrueerd werden en zij de hiermee verbonden gevaren begrijpen.** Anders bestaat er gevaar voor foute bediening en verwondingen.
- ▶ **Houd toezicht op kinderen bij gebruik, reiniging en on-**

**derhoud.** Op deze manier wordt gewaarborgd dat kinderen niet met het oplaadapparaat spelen.

- ▶ **Laad alleen FEIN AMPShare Li-Ion-accu's of van de AMPShare-partners vanaf een capaciteit van 2,0 Ah. De accuspanning moet bij de accuspanning van het oplaadapparaat passen. Laad geen accu's die niet oplaadbaar zijn.** Anders bestaat er brand- en explosiegevaar.



**Houd het oplaadapparaat uit de buurt van regen of natheid.** Het binnendringen van water in een elektrisch toestel verhoogt het risico van een elektrische schok.

- ▶ **Houd het oplaadapparaat schoon.** Door vervuiling bestaat er gevaar voor een elektrische schok.
- ▶ **Controleer vóór elk gebruik oplaadapparaat, kabel en stekker. Gebruik het oplaadapparaat niet, als u beschadigingen vaststelt. Open het oplaadapparaat niet zelf en laat het uitsluitend repareren door gekwalificeerd geschoold personeel en alleen met originele vervangingsonderdelen.** Beschadigde oplaadapparaten, kabels en stekkers verhogen het risico van een elektrische schok.
- ▶ **Gebruik het oplaadapparaat niet op een licht ontvlambare ondergrond (bijv. papier, textiel enz.) of in een brandbare omgeving.** Vanwege de bij het opladen optredende verwarming van het oplaadapparaat bestaat brandgevaar.
- ▶ **Dek de ventilatiesleuven van het oplaadapparaat niet af.** Het oplaadapparaat kan anders oververhit raken en niet meer correct functioneren.
- ▶ **Laad accu's alleen op in oplaadapparaten die door de fabrikant worden geadviseerd.** Voor een oplaadapparaat dat voor een bepaald type accu geschikt is, bestaat brandgevaar wanneer het met andere accu's wordt gebruikt.
- ▶ **Bij beschadiging en verkeerd gebruik van de accu kunnen er ook dampen vrijkomen.** Zorg voor frisse lucht en raadpleeg bij klachten



een arts. De dampen kunnen de luchtwegen irriteren.

- ▶ **Bij verkeerd gebruik kan vloeistof uit de accu lekken. Voorkom contact daarmee. Spoel bij onvoorzien contact met water af. Wanneer de vloeistof in de ogen komt, dient u bovendien een arts te raadplegen.** Gelekte accuvloeistof kan tot huidirritaties en verbrandingen leiden.
- ▶ **Het oplaadapparaat niet in gesloten kasten of in de buurt van warmtebronnen gebruiken.** Het oplaadapparaat kan anders oververhit raken en niet meer correct functioneren.
- ▶ **Als het oplaadapparaat langere tijd niet wordt gebruikt, moet de accu uit het apparaat worden verwijderd en moet de netsstekker uit het stopcontact worden getrokken.** Energie besparen is goed voor het milieu.
- ▶ **Bij reinigingswerkzaamheden de netstekker van het oplaadapparaat uit het stopcontact trekken.** Er bestaat gevaar voor een elektrische schok.
- ▶ **Geen plaatjes of tekens op het oplaadapparaat schroeven of klinken.** Een beschadigde

isolatie biedt geen bescherming tegen een elektrische schok. Gebruik in plaats hiervan stickers.

## Beschrijving van product en werking

### Beoogd gebruik


Het oplaadapparaat is bedoeld voor het opladen van oplaadbare **FEIN** AMPShare Li-Ion-accu's of die van de AMPShare-partners.

### Afgebeelde componenten

De componenten zijn genummerd zoals op de afbeelding van het oplaadapparaat op de pagina met afbeeldingen.

- (1) Laadschacht
- (2) Wandophanging
- (3) Groene accu-oplaadaanduiding
- (4) Toets Power Boost
- (5) Rode aanduiding temperatuurbewaking/fout

## Technische gegevens

Oplaadapparaat		<b>GAL 18V-160</b>
Productnummer		<b>9 26 04 337 00 0</b>
		<b>9 26 04 339 00 0</b>
		<b>9 26 04 349 00 0</b>
Opladingspanning accu (automatische spanningsherkenning)	V <sup>ac</sup>	18
Laadstroom <sup>A)</sup>	A	16
Toegestane accutemperatuur bij het opladen	°C	0–45
Accu's ProCORE18V...: Opladetid bij accucapaciteit, ca. <sup>A)</sup>		ca. 50% <sup>B)</sup> /ca. 80% <sup>C)</sup> /ca. 80% <sup>D)</sup> /accu opgeladen <sup>E)</sup>
– 4,0 Ah	min	9 / 21 / 32 / 51
– 8,0 Ah	min	15 / 26 / 32 / 51
– 12,0 Ah	min	22 / 36 / 36 / 55
Standaard accu's: opladetid bij accucapaciteit, ca. <sup>A)</sup>		ca. 80% <sup>D)</sup> / Accu geladen <sup>E)</sup>
– 4,0 Ah	min	16 / 25
– 5,0 Ah	min	20 / 35
Aantal accucellen		5–15
Gewicht volgens EPTA-Procedure 01:2014	kg	0,95
Isolatieklasse		 / II

A) afhankelijk van temperatuur en accutype

B) Opladestand van de accu 50% (na oplading met Power Boost). De accu kan voor direct gebruik weggepakt worden.

C) Opladestand van de accu 80% (na oplading met Power Boost). De accu kan voor direct gebruik weggepakt worden.

D) Opladestand van de accu 80% (na oplading met standaard oplaadmodus). De accu kan voor direct gebruik weggepakt worden.

E) Opladestand van de accu 97% – 100% (na oplading met standaard oplaadmodus).

## Gebruik

### Montage

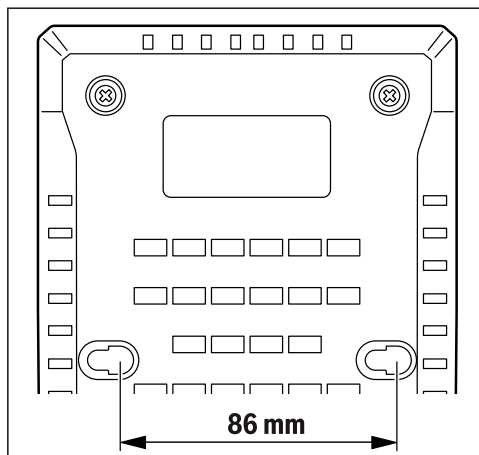
- Trek vóór werkzaamheden aan het oplaadapparaat altijd de stekker uit het stopcontact.

### Wandmontage

Het oplaadapparaat kan zowel staand (desktop-gebruik) als hangend aan de wand worden gebruikt.

Voor bevestiging aan de wand: plaats twee boorgaten op de afstand volgens de tekening.

Gebruik voor de bevestiging balkopschroeven met een diameter van min. 5 mm en max. 6,5 mm.



### Ingebruikname

- **Let op de netspanning!** De spanning van de stroombron moet overeenkomen met de gegevens op het typeplaatje van het oplaadapparaat. Met 230 V aangeduide oplaadapparaten kunnen ook met 220 V worden gebruikt.

### Oplaadproces

Het opladen begint zodra de stekker van het oplaadapparaat is aangesloten en de accu in de laadschacht **(1)** is gestopt.

Door de intelligente oplaadmethode wordt de oplaadtoestand van de accu automatisch herkend en wordt de accu afhankelijk van de accu-temperatuur en -spanning met de optimale laadstroom opgeladen.

Daardoor wordt de accu ontzien en blijft deze, indien in het oplaadapparaat bewaard, altijd volledig opgeladen.

## Betekenis van de indicatie-elementen

### Groene accu-oplaadaanduiding (3)



De 5 groene LED's geven de oplaadtoestand van de accu tijdens en na het opladen aan. Een permanent brandende LED geeft een accucapaciteit van ca. 20 % aan.

Toestand LED	Accucapaciteit, ca.
De 5 LED's gaan achtereenvolgens branden.	<20 %
De onderste LED brandt permanent.	20 %
De onderste 2 LED's branden permanent.	40 %
De onderste 3 LED's branden permanent.	60 %
De onderste 4 LED's branden permanent.	80 %
De 5 LED's branden permanent.	>95 %

**Aanwijzing:** Het oplaadproces is alleen mogelijk als de temperatuur van de accu binnen het toegestane oplaadtemperatuurbereik ligt, zie paragraaf „Technische gegevens”.

### Rode aanduiding temperatuurbewaking/fout (5)

#### Permanent branden



Permanent branden van de rode LED geeft aan dat de temperatuur van de accu zich buiten het toegestane oplaadtemperatuurbereik bevindt, zie deel „Technische gegevens”. Zodra het toegestane temperatuurbereik bereikt is, begint het oplaadproces.

#### Knipperlicht



Het rode knipperlicht geeft aan dat de accu of het oplaadapparaat defect is.

### Toets Power Boost (4)

Door op de toets Power Boost **(4)** te drukken wordt de snellaadmodus geactiveerd. Dit kan gebeuren, voordat de accu ingestoken wordt of bij ingestoken accu. De toets Power Boost **(4)** brandt tijdens het snel opladen rood. Door nog een keer op de toets Power Boost te drukken keert u weer terug naar de standaard oplaadmodus.

Na beëindiging van het snel opladen (accucapaciteit van ca. 50% bereikt) gaat de toets Power Boost **(4)** uit. Wanneer de accu in het oplaadapparaat blijft zitten, dan wordt deze verder opgeladen.

## Geluidssignaal

Zodra de laadcyclus is beëindigd, is een kort geluidssignaal te horen.

## Storingen – oorzaken en oplossingen

Oorzaak	Verhelpen
<b>Rode aanduiding temperatuurbewaking/fout (5) knippert</b>	
<b>Opladen niet mogelijk</b>	
Accu niet (goed) geplaatst	Accu correct in oplaadapparaat plaatsen
Accucontacten vuil	Accucontacten reinigen; bijv. door de accu herhaaldelijk te plaatsen en weg te nemen, evt. de accu vervangen
Accu defect	Accu vervangen
Oplaadapparaat defect	Oplaadapparaat evt. door een erkend servicecentrum voor elektrisch gereedschap van <b>FEIN</b> laten controleren
<b>Groene accu-oplaadaanduiding (3) brandt niet</b>	
Netstekker van het oplaadapparaat is niet (of niet goed) ingestoken	Netstekker (volledig) in het stopcontact steken
Stopcontact, netsnoer of oplaadapparaat defect	Netspanning controleren, oplaadapparaat evt. door een geautoriseerde klantendienst voor elektrische gereedschappen van <b>FEIN</b> laten controleren

## Aanwijzingen voor werkzaamheden

Een duidelijk kortere gebruiksduur na het opladen duidt erop dat de accu versleten is en moet worden vervangen.

Bij langdurig opladen of meermaals opladen zonder onderbreking kan het oplaadapparaat warm worden. Dit is echter onschadelijk en duidt niet op een technisch defect van het oplaadapparaat.

## Accukoeling (Active Air Cooling)

De in het oplaadapparaat geïntegreerde ventilatorbesturing bewaakt de temperatuur van de geplaatste accu. Zodra de accutemperatuur boven ca. 0 °C ligt, wordt de accu door een ventilator gekoeld. De ingeschakelde ventilator veroorzaakt daarbij een ventilatiegeluid.

Als de ventilator niet draait, is deze defect of de accutemperatuur bedraagt <0 °C. Daardoor kan de oplaadtijd langer worden.

## Opladmethode

### Modus Power Boost

Met Power Boost worden accu's in de snellaadmodus tot een accucapaciteit van ca. 50 % opgeladen. Op deze manier zijn deze accu's sneller weer gereed voor gebruik dan bij het opladen in de standaard oplaadmodus.

Met Power Boost wordt de accu eerst met een hoge laadstroom geladen die dan stapsgewijs verlaagd wordt.

Wanneer de accu in het oplaadapparaat blijft zitten, dan wordt deze verder opgeladen.

### Standaard oplaadmodus

De accu wordt tot een accucapaciteit van ca. 100 % opgeladen. De standaard oplaadmodus is de beste combinatie van een snelle oplaadtijd en complete oplading van de accu. De standaard oplaadmodus optimaliseert de levensduur van de accu.

## Onderhoud en service

### Onderhoud en reiniging

Wanneer een vervanging van de aansluitkabel noodzakelijk is, dan moet dit door **FEIN** of een geautoriseerde klantenservice voor elektrische gereedschappen van **FEIN** worden uitgevoerd om veiligheidsrisico's te vermijden.

Voer bij frequent gebruik één keer per week een reiniging uit. Neem hierbij de volgende aanwijzingen in acht:

- Houd de contacten in de opsteekvoet schoon.
- Voer uitsluitend een droge reiniging van de elektrische contacten uit.
- Let erop dat er geen metaalspanen in de behuizing van het oplaadapparaat binnendringen.

### Onderhoud en klantenservice

Laat het oplaadapparaat altijd alleen door elektriciens repareren, onderhouden en controleren, omdat door verkeerd onderhoud aanzienlijke risico's voor de gebruiker kunnen ontstaan.

Vernieuw stickers en waarschuwingen op het oplaadapparaat bij veroudering en slijtage.

Neem voor **FEIN** oplaadapparaten en accessoires die moeten worden gerepareerd, contact op met de klantenservice van **FEIN**. Het adres vindt u op internet:

[www.fein.com](http://www.fein.com).

### Vrijwaring en garantie

De garantie op het product geldt conform de wettelijke regelingen in het land waar het product op de markt is gebracht. Bovendien verleent **FEIN** garantie overeenkomstig de **FEIN** garantieverklaring van de fabrikant.

Bij de levering van uw product kan ook slechts een deel van de in deze gebruiksaanwijzing beschreven of afgebeelde accessoires inbegrepen zijn.

### **Afvalverwijdering**

Oplaadapparaten, accessoires en verpakkingen moeten op een voor het milieu verantwoorde wijze worden gerecycled.



Gooi oplaadapparaten niet bij het huisvuil!

### **Alleen voor landen van de EU:**

Volgens de Europese richtlijn 2012/19/EU betreffende elektrische en elektronische oude apparaten en de omzetting van de richtlijn in nationaal recht moeten niet meer bruikbare oplaadapparaten apart worden ingezameld en op een voor het milieu verantwoorde wijze worden gerecycled.

Bij een verkeerde afvoer kunnen afgedankte elektrische en elektronische apparaten vanwege de mogelijke aanwezigheid van gevaarlijke stoffen schadelijke uitwerkingen op het milieu en de gezondheid van mensen hebben.

## Indicaciones de seguridad



Lea íntegramente estas indicaciones de seguridad e instrucciones. Las faltas de observación de las in-

dicaciones de seguridad y de las instrucciones pueden causar descargas eléctricas, incendios y/o lesiones graves.

**Guarde estas instrucciones en un lugar seguro.**

Únicamente utilice el cargador si conoce y domina todas sus funciones, o si ha sido instruido al respecto.

- ▶ **Este cargador no está previsto para la utilización por niños y personas con limitadas capacidades físicas, sensoriales o intelectuales o con falta de experiencia y conocimientos. Este cargador puede ser utilizado por niños desde 8 años y por personas con limitadas capacidades físicas, sensoriales e intelectuales o con falta de experiencia y conocimientos siempre y cuando estén vigilados por una persona responsable de su seguridad o hayan sido instruidos en la utilización segura del cargador y entendido los peligros inherentes.** En caso contrario, existe el peligro de un manejo erróneo y lesiones.
- ▶ **Vigile a los niños durante la utilización, la limpieza y el mantenimiento.** Así se asegu-

ra, que los niños no jueguen con el cargador.

- ▶ **Solamente cargue los acumuladores de iones de litio FEIN AMPShare o los de los socios de cooperación AMPShare a partir de una capacidad de 2,0 Ah. La tensión del acumulador debe corresponder a la tensión de carga de acumuladores del cargador. No cargue acumuladores no recargables.** En caso contrario existe peligro de incendio y explosión.



**Mantenga el cargador alejado de la lluvia o la humedad.** Existe el riesgo de recibir una descarga eléctrica si penetra agua en el aparato eléctrico.

- ▶ **Mantenga el cargador limpio.** La suciedad puede comportar un peligro de descarga eléctrica.
- ▶ **Antes de cualquier uso, compruebe el cargador, el cable y el enchufe. No utilice el cargador, si detecta daños. No abra por sí mismo el cargador y déjelo reparar únicamente por un profesional cualificado, empleando exclusivamente piezas de repuesto originales.** Cargadores, cables y enchufes dañados comportan un mayor riesgo de electrocución.
- ▶ **No opere el cargador sobre superficies fácilmente inflamables (por ejemplo, papel, tejidos, etc.) o en un entorno inflamable.** Debido al calentamiento del cargador durante la carga, existe peligro de incendio.
- ▶ **No obture las rendijas de ventilación del cargador.** En caso contrario, el cargador se puede sobrecalentar y dejar de funcionar correctamente.
- ▶ **Solamente recargar los acumuladores con los cargadores especificados por el fabricante.** Existe un riesgo de incendio al intentar cargar acumuladores de un tipo diferente al previsto para el cargador.
- ▶ **Si el acumulador se daña o usa de forma inapropiada pueden también emanar vapores.** Ventile con aire fresco el recinto y acuda a

un médico si nota alguna molestia. Los vapores pueden llegar a irritar las vías respiratorias.

- ▶ **La utilización inadecuada del acumulador puede provocar fugas de líquido. Evite el contacto con él. En caso de un contacto accidental, enjuagar el área afectada con abundante agua. En caso de un contacto con los ojos, recurra además inmediatamente a ayuda médica.** El líquido del acumulador puede irritar la piel o producir quemaduras.
- ▶ **No utilice el cargador en armarios cerrados o cerca de fuentes de calor.** En caso contrario, el cargador se puede sobrecalentar y dejar de funcionar correctamente.
- ▶ **En caso de no utilizar el acumulador durante un tiempo prolongado, retírelo del cargador y extraiga el enchufe de la red.** El ahorro de energía protege el medio ambiente.
- ▶ **Retire el enchufe de red del cargador de la caja de enchufe durante los trabajos de limpieza.** Existe un riesgo de descarga eléctrica.
- ▶ **No atornille ni remache ningún rótulo o marca en el cargador.** Un aislamiento dañado

no proporciona protección contra las descargas eléctricas. Utilice rótulos adhesivos en su lugar.

## Descripción del producto y servicio

### Utilización reglamentaria

El cargador está diseñado para cargar acumuladores recargables de iones de litio **FEIN** AMPShare o los de AMPShare-Partner.

### Componentes principales

La numeración de los componentes está referida a la imagen del cargador en la página ilustrada.

- (1) Compartimiento de carga
- (2) Montaje en la pared
- (3) Indicador del estado de carga del acumulador verde
- (4) Tecla Power Boost (aumento de potencia)
- (5) Indicador rojo de sistema de control de temperatura/avería

## Datos técnicos

Cargador		<b>GAL 18V-160</b>
Número de artículo		<b>9 26 04 337 00 0</b> <b>9 26 04 339 00 0</b> <b>9 26 04 349 00 0</b>
Tensión de carga del acumulador (detección automática de tensión)	V <sup>ac</sup>	18
Corriente de carga <sup>A)</sup>	A	16
Temperatura admisible del acumulador durante la carga	°C	0–45
Acumuladores ProCORE18V...: Tiempo de carga con una capacidad del acumulador de aprox. <sup>A)</sup>		aprox. 50 % <sup>B)</sup> / aprox. 80 % <sup>C)</sup> / aprox. 80 % <sup>D)</sup> / acumulador cargado <sup>E)</sup>
– 4,0 Ah	min	9 / 21 / 32 / 51
– 8,0 Ah	min	15 / 26 / 32 / 51
– 12,0 Ah	min	22 / 36 / 36 / 55
Acumuladores estándar: Tiempo de carga con una capacidad del acumulador de, aprox. <sup>A)</sup>		aprox. 80 % <sup>D)</sup> / acumulador cargado <sup>E)</sup>
– 4,0 Ah	min	16 / 25
– 5,0 Ah	min	20 / 35
N.º de celdas del acumulador		5–15
Peso según EPTA-Procedure 01:2014	kg	0,95

## Cargador

**GAL 18V-160**

### Clase de protección

□ / II

- A) dependiente de la temperatura y del tipo de acumulador
- B) Estado de carga del acumulador de 50% (tras carga con Power Boost). El acumulador se puede tomar para el uso inmediato.
- C) Estado de carga del acumulador de aprox. 80% (tras carga con Power Boost). El acumulador se puede tomar para el uso inmediato.
- D) Estado de carga del acumulador de aprox. 80% (tras carga con modalidad de carga estándar). El acumulador se puede tomar para el uso inmediato.
- E) Estado de carga del acumulador de 97% – 100% (tras carga con modalidad de carga estándar).

## Operación

### Montaje

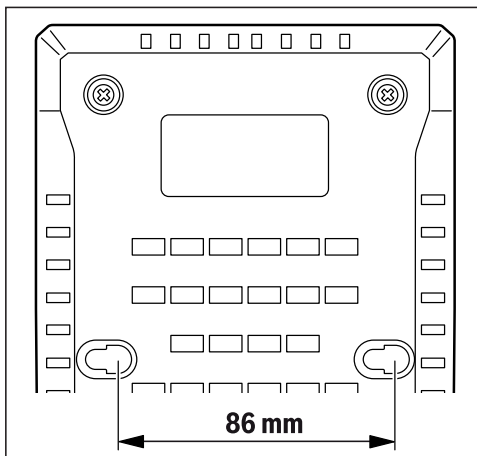
- ▶ Antes de cualquier manipulación en el cargador, sacar el enchufe de red de la toma de corriente.

### Montaje en la pared

El cargador se puede utilizar en posición vertical (uso de escritorio/desktop use) o colgado en la pared.

Para la fijación en la pared: aplique dos agujeros en la distancia según el dibujo.

Utilice para la fijación tornillos con cabeza redonda con un diámetro de como 5 mm hasta como máx. 6,5 mm.



### Puesta en marcha

- ▶ **¡Observe la tensión de red!** La tensión de alimentación deberá coincidir con aquella indicada en la placa de características del cargador. Los cargadores marcados con 230 V pueden funcionar también a 220 V.

### Proceso de carga

El proceso de carga comienza tan pronto como el enchufe de red del cargador se enchufa en la caja de enchufe y el acumulador se encaja en el compartimiento de carga **(1)**.

Gracias al inteligente procedimiento de carga utilizado, el estado de carga del acumulador es detectado automáticamente, y es recargado con la corriente de carga óptima de acuerdo a su temperatura y tensión.

Con ello se protege al acumulador, el cual se mantiene siempre completamente cargado, al conservarlo en el cargador.

## Significado de los indicadores

### Indicador del estado de carga del acumulador verde (3)



Los 5 LEDs verdes indican el estado de carga del acumulador durante y tras el proceso de carga. Un LED permanentemente iluminado indica una capacidad del acumulador de aprox. 20 %.

Estado LED	Capacidad del acumulador, aprox.
Los 5 LEDs se iluminan uno tras otro.	< 20 %
El LED inferior se ilumina permanentemente.	20 %
Los 2 LEDs inferiores se iluminan permanentemente.	40 %
Los 3 LEDs inferiores se iluminan permanentemente.	60 %
Los 4 LEDs inferiores se iluminan permanentemente.	80 %
Los 5 LEDs inferiores se iluminan permanentemente.	> 95 %

**Indicación:** El proceso de carga rápida sólo es posible, si la temperatura del acumulador se encuentra en el margen de temperatura de carga admisible, véase capítulo "Datos técnicos".

### Indicador rojo de sistema de control de temperatura/avería (5)

#### luz permanente



La luz permanente roja señala, que la temperatura del acumulador se encuentra fuera del margen de temperatura de carga admisible, véase capítulo

tulo "Datos técnicos". Tan pronto se ha alcanzado el margen de temperatura admisible, comienza el proceso de carga.

### Luz intermitente



La luz intermitente roja señala, que el acumulador o el cargador está averiado.

### Tecla Power Boost (aumento de potencia) (4)

Presionando la tecla Power Boost (4) se activa el modo de carga rápida. Esto puede tener lugar antes de encajar el acumulador o con el acumulador encajado. La tecla Power Boost (4) se ilumina de color rojo durante la carga rápida. Presionando nuevamente la tecla Power Boost se vuelve de nuevo al modo de carga estándar.

Tras la finalización de la carga rápida (al alcanzar aprox. 50% de la capacidad del acumulador) se apaga la tecla Power Boost (4). Si el acumulador permanece en el cargador, se sigue cargando.

### Tono de señal

Tan pronto como se completa el ciclo de carga, se emite una breve señal acústica.

### Fallos - Causas y remedio

Causa	Remedio
<b>Indicador rojo de sistema de control de temperatura/avería (5) parpadea</b>	
<b>No es posible realizar el proceso de carga</b>	
Acumulador sin colocar o mal colocado	Asentar correctamente el acumulador sobre el cargador
Contactos sucios del acumulador	Limpiar los contactos del acumulador; p. ej. metiéndolo y sacándolo repetidamente, o bien, sustituir el acumulador
Acumulador defectuoso	Sustituir el acumulador
Cargador averiado	Si fuese preciso, acudir a un servicio técnico autorizado para herramientas eléctricas <b>FEIN</b> para hacer revisar el cargador
<b>Indicador verde del estado de carga del acumulador (3) no se enciende</b>	
El enchufe de red del cargador no está (correctamente) conectado	Introducir (completamente) el enchufe en la toma de corriente

Causa	Remedio
Toma de corriente, cable de red o cargador defectuoso	Verificar la tensión de la red; en caso dado, dejar comprobar el cargador por un servicio técnico autorizado para <b>FEIN</b>

### Instrucciones para la operación

Si después de una recarga, el tiempo de funcionamiento del acumulador fuese muy reducido, ello es señal de que éste está agotado y deberá sustituirse.

En caso de efectuar recargas continuas o muy seguidas puede que llegue a calentarse el cargador. Sin embargo, esto no tiene inconvenientes y no indica un defecto técnico del cargador.

### Refrigeración del acumulador (Active Air Cooling)

La regulación del ventilador integrada en el cargador vigila la temperatura del acumulador colocado. Tan pronto como la temperatura del acumulador supera aprox. 0 °C, el acumulador se refrigerará por medio de un ventilador. El ventilador conectado genera en ello un ruido de ventilación.

Si no funciona el ventilador, está averiado o la temperatura del acumulador es <0 °C. En virtud de ello se puede prolongar el tiempo de carga.

### Método de carga

#### Modo Power Boost

Con Power Boost, los acumuladores se cargan en modo de carga rápida hasta aprox. el 50 % de la capacidad del acumulador. Estos acumuladores están así listos para usar en menos tiempo que cuando se carga en modo de carga estándar.

Con Power Boost, el acumulador se carga inicialmente con una alta corriente de carga, que luego se reduce gradualmente.

Si el acumulador permanece en el cargador, se sigue cargando.

#### Modo de carga estándar

El acumulador se carga hasta aprox. el 100 % de la capacidad del acumulador. El modo de carga estándar es la mejor combinación de tiempo de carga rápida y carga completa del acumulador. El modo de carga estándar optimiza la vida útil del acumulador.

### Mantenimiento y servicio

#### Mantenimiento y limpieza

Si es necesario reemplazar el cable de conexión, entonces esto debe ser realizado por **FEIN** o por un servicio técnico autorizado para herramientas eléctricas **FEIN**, para evitar riesgos de seguridad.



En caso de un uso frecuente, realice una limpieza semanalmente. Observe al respecto las siguientes indicaciones:

- Mantenga limpios los contactos en el terminal enchufable.
- Limpie los contactos eléctricos sólo en seco.
- Asegúrese de que no entren virutas metálicas en la carcasa del cargador.

### **Mantenimiento y servicio de atención al cliente**

Encargue siempre la reparación, el mantenimiento y la revisión del cargador únicamente a técnicos electricistas cualificados, ya que una reparación inadecuada puede generar peligros considerables para el usuario.

Renueve las etiquetas y las indicaciones de advertencia del cargador según su envejecimiento y desgaste.

Por favor, diríjase a su servicio de atención al cliente de FEIN con los cargadores y accesorios de FEIN que necesiten reparación. La dirección la puede encontrar en el internet bajo

**[www.fein.com](http://www.fein.com)**.

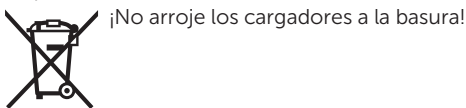
### **Prestación de garantía y garantía**

La prestación de garantía del producto se aplica de acuerdo con la normativa legal del país donde se comercializa el producto. Además, FEIN ofrece una garantía de acuerdo con la declaración de garantía de fabricante FEIN.

En el volumen de suministro de su producto también pueden incluirse sólo algunos de los accesorios descritos o ilustrados en estas instrucciones de servicio.

### **Eliminación**

Los cargadores, accesorios y embalajes deberán someterse a un proceso de recuperación que respete el medio ambiente.



### **Sólo para los países de la UE:**

Conforme a la Directiva Europea 2012/19/UE sobre aparatos eléctricos y electrónicos inservibles, tras su transposición en ley nacional, deberán coleccionarse por separado los cargadores para ser sometidas a un reciclaje ecológico.

En el caso de una eliminación inadecuada, los aparatos eléctricos y electrónicos pueden tener efectos nocivos para el medio ambiente y la salud humana debido a la posible presencia de sustancias peligrosas.

## Instruções de segurança



Leia todas as instruções de segurança e instruções. A inobservância das

instruções de segurança e das instruções pode causar choque elétrico, incêndio e/ou ferimentos graves.

### Guarde bem estas instruções.

Use este carregador apenas se souber avaliar e usar todas as funções sem limitações e se tiver recebido instruções suficientes sobre as mesmas.

- ▶ **Este carregador não pode ser utilizado por crianças e pessoas com capacidades físicas, sensoriais ou mentais reduzidas, ou com insuficiente experiência e conhecimentos. Este carregador pode ser utilizado por crianças a partir dos 8 anos, assim como pessoas com capacidades físicas, sensoriais ou mentais reduzidas, ou com insuficiente experiência e conhecimentos, desde que as mesmas sejam supervisionadas ou recebam instruções acerca da utilização segura do carregador e dos perigos provenientes do mesmo.** Caso contrário há perigo de operação errada e ferimentos.
- ▶ **Vigie as crianças durante a utilização, a limpeza e a**

**manutenção.** Desta forma garante que nenhuma criança brinca com o carregador.

- ▶ **Carregue apenas baterias de lítio FEIN AMPShare ou do parceiro AMPShare a partir de uma capacidade de 2,0 Ah. A tensão da bateria tem de coincidir com a tensão de carga para a bateria do carregador. Não carregue baterias não recarregáveis.** Caso contrário, existe perigo de incêndio e explosão.



**Mantenha o carregador afastado da chuva ou humidade.** A infiltração de água num aparelho elétrico aumenta o risco de choque elétrico.

- ▶ **Mantenha o carregador limpo.** Com sujidade existe o perigo de choque elétrico.
- ▶ **Antes de qualquer utilização, verifique o carregador, o cabo e a ficha. Não utilize o carregador se detetar danos no mesmo. Não abra o carregador, as reparações devem ser levadas a cabo apenas por pessoal técnico qualificado e devem ser usadas somente peças de substituição originais.** Carregadores, cabos e fichas danificados aumentam o risco de choque elétrico.
- ▶ **Não opere o carregador sobre uma base facilmente inflamável (p. ex. papel, têxtil, etc.) ou em ambiente inflamável.** Devido ao aquecimento do carregador de tensão durante o carregamento, existe perigo de incêndio.
- ▶ **Não cubra as ranhuras de ventilação do carregador.** Caso contrário, o carregador pode sobreaquecer e deixar de funcionar corretamente.
- ▶ **Só carregar acumuladores em carregadores recomendados pelo fabricante.** Há perigo de incêndio se um carregador apropriado para um certo tipo de acumuladores for utilizado para carregar acumuladores de outros tipos.
- ▶ **Em caso de danos e de utilização incorreta do acumulador, podem escapar vapores.** Arejar bem o local de trabalho e consultar um médico se forem constatados quaisquer

sintomas. É possível que os vapores irrite as vias respiratórias.

- ▶ **No caso de aplicação incorrecta pode vaziar líquido do acumulador. Evitar o contacto. No caso de um contacto acidental, deverá enxaguar com água. Se o líquido entrar em contacto com os olhos, também deverá consultar um médico.** Líquido que escapa do acumulador pode levar a irritações da pele ou a queimaduras.
- ▶ **Não utilize o carregador em armários fechados ou próximo de fontes de calor.** Caso contrário, o carregador pode sobreaquecer e deixar de funcionar corretamente.
- ▶ **Em caso de uma não utilização prolongada, remova a bateria do carregador e retire a ficha de rede.** Poupar energia beneficia o ambiente.
- ▶ **Para trabalhos de limpeza, retire a ficha de rede do carregador da tomada.** Existe perigo de choque elétrico.
- ▶ **Não aparafuse ou rebite placas e sinas no carregador.** Um isolamento danificado não

oferece qualquer proteção contra choque elétrico. Em vez disso, utilize placas adesivas.

## Descrição do produto e do serviço

### Utilização adequada

O carregador destina-se a carregar baterias de lítio recarregáveis **FEIN** AMPShare ou de um parceiro AMPShare.

### Componentes ilustrados

A numeração dos componentes ilustrados refere-se à apresentação do carregador na página de esquemas.

- (1) Compartimento de carregamento
- (2) Suspensão de parede
- (3) Indicador do nível de carga da bateria verde
- (4) Tecla Power Boost
- (5) Indicador vermelho monitorização de temperatura/erro

## Dados técnicos

<b>Carregador</b>		<b>GAL 18V-160</b>
Número de produto		<b>9 26 04 337 00 0</b> <b>9 26 04 339 00 0</b> <b>9 26 04 349 00 0</b>
Tensão e carga da bateria (reconhecimento automático da tensão)	V <sup>ac</sup>	18
Corrente de carga <sup>A)</sup>	A	16
Temperatura da bateria permitida ao carregar	°C	0–45
Baterias ProCORE18V...: tempo de carga com capacidade da bateria, aprox. <sup>A)</sup>		aprox. 50% <sup>B)</sup> / aprox. 80% <sup>C)</sup> / aprox. 80% <sup>D)</sup> / bateria carregada <sup>E)</sup>
– 4,0 Ah	min	9 / 21 / 32 / 51
– 8,0 Ah	min	15 / 26 / 32 / 51
– 12,0 Ah	min	22 / 36 / 36 / 55
Baterias standard: tempo de carga com capacidade da bateria, aprox. <sup>A)</sup>		aprox. 80% <sup>D)</sup> / Bateria carregada <sup>E)</sup>
– 4,0 Ah	min	16 / 25
– 5,0 Ah	min	20 / 35
Número de elementos da bateria		5–15
Peso conforme EPTA-Procedure 01:2014	kg	0,95
Classe de proteção		□ / II

A) depende da temperatura e do tipo de bateria

B) Nível de carga da bateria 50% (após carregamento com Power Boost). A bateria pode ser retirada para uso imediato.

C) Nível de carga da bateria 80% (após carregamento com Power Boost). A bateria pode ser retirada para uso imediato.

D) Nível de carga da bateria 80% (após carregamento com modo de carregamento standard). A bateria pode ser retirada para uso imediato.

E) Nível de carga da bateria 97% – 100% (após carregamento com modo de carregamento standard).

## Funcionamento

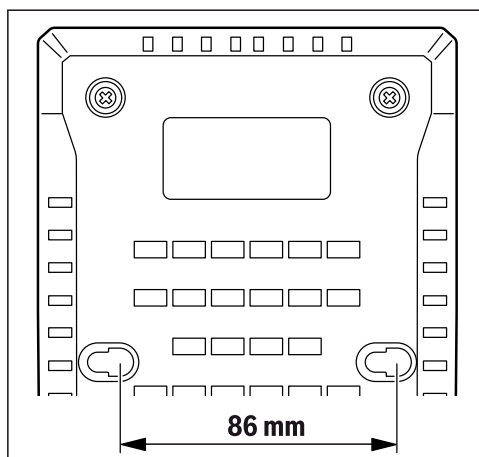
### Montagem

- ▶ Antes de todos trabalhos no carregador deverá puxar a ficha de rede da tomada.

### Montagem na parede

O carregador pode ser operado em pé (em cima da mesa/uso desktop) ou pendurado na parede. Para fixar na parede: faça dois furos na distância de acordo com o desenho.

Para a fixação use apenas parafusos de cabeça redonda com um diâmetro mín. de 5 mm e máx. de 6,5 mm.



### Colocação em funcionamento

- ▶ **Observar a tensão de rede!** A tensão da fonte de corrente deve coincidir com a chapa de identificação do carregador. Os carregadores assinalados com 230 V podem também ser operados com 220 V.

### Processo de carregamento

O processo de carga começa assim que introduzir a ficha de rede do carregador na tomada e que colocar a bateria no compartimento de carga **(1)**.

Com o processo de carga inteligente, o estado de carga da bateria é reconhecido automaticamente e a bateria é carregada de acordo com a temperatura e com a tensão da bateria, com a corrente de carga ideal.

Desta forma a bateria é poupada e permanece completamente carregada, mesmo durante a arrecadação no carregador.

## Significado dos elementos de indicação

### Indicador do nível de carga da bateria verde (3)



Os 5 LEDs verdes indicam o nível de carga da bateria durante e após o processo de carga. Um LED permanentemente aceso indica uma capacidade da bateria de aprox. 20 %.

Estado dos LEDs	Capacidade da bateria, aprox.
Os 5 LEDs acendem sucessivamente.	< 20 %
O LED inferior acende permanentemente.	20 %
Os 2 LEDs inferiores acendem permanentemente.	40 %
Os 3 LEDs inferiores acendem permanentemente.	60 %
Os 4 LEDs inferiores acendem permanentemente.	80 %
Os 5 LEDs acendem permanentemente.	> 95 %

**Nota:** O carregamento rápido só é possível se a temperatura da bateria se encontrar na faixa de temperatura de carga permitida, ver secção "Dados técnicos".

### Indicação vermelha da monitorização de temperatura/erro (5)

#### Luz permanente



A luz permanente vermelha assinala que a temperatura da bateria se encontra fora da faixa de temperatura de carga permitida, ver secção "Dados técnicos". O carregamento inicia-se assim que a faixa de temperatura permitida seja alcançada.

#### Luz intermitente



A luz intermitente vermelha assinala que a bateria ou o carregador tem defeito.

### Tecla Power Boost (4)

Premindo a tecla Power Boost **(4)** é ativado o modo de carregamento rápido. Tal pode ocorrer antes de a bateria ser colocada ou com a bateria colocada. A tecla Power Boost **(4)** acende a vermelho durante o carregamento rápido. Premindo novamente a tecla Power Boost volta-se para o modo de carregamento standard. Depois do carregamento rápido (está alcançada uma capacidade da bateria de aprox. 50%) a tecla Power Boost **(4)** desliga-se. Se a bateria

permanecer no carregador, esta continua a ser carregada.

### Sinal acústico

Assim que o ciclo de carga estiver concluído, é emitido um sinal acústico curto.

### Erros – Causas e soluções

Causa	Solução
<b>A indicação vermelha da monitorização de temperatura/erro (5) pisca</b>	
<b>Nenhum processo de carga possível</b>	
Bateria não inserida (corretamente)	Inserir corretamente a bateria no carregador
Contactos da bateria sujos	Limpar os contactos da bateria; p. ex. inserindo e retirando várias vezes a bateria, se necessário, substituir bateria
Bateria danificada	Substituir a bateria
Carregador com defeito	Se necessário, mandar verificar o carregador num posto de assistência técnica autorizado para ferramentas elétricas <b>FEIN</b>
<b>O indicador do nível de carga da bateria verde (3) não acende</b>	
A ficha de rede do carregador não está (bem) inserida	Introduzir a ficha de rede (totalmente) na tomada
Tomada, cabo de rede ou carregador com defeito	Verificar a tensão de rede, se necessário, mandar verificar o carregador num agente autorizado para ferramentas elétricas <b>FEIN</b>

### Instruções de trabalho

Um tempo de funcionamento reduzido após o carregamento indica que a bateria está gasta e que deve ser substituída.

No caso de contínuos e repetidos ciclos de carga, sem interrupção, é possível que o carregador se esquite. No entanto, isso é seguro e não indica um defeito técnico do carregador.

### Arrefecimento da bateria (Active Air Cooling)

O comando de ventilação integrado no carregador monitoriza a temperatura da bateria utilizada. Assim que a temperatura da bateria se encontrar acima de aprox. 0 °C, a bateria é arrefecida com um ventilador. O ventilador ligado origina um ruído de ventilação.

Se o ventilador não estiver a funcionar, é porque a temperatura da bateria é de <0 °C. Neste caso o tempo de carregamento pode ser mais demorado.

### Método de carregamento

#### Modo Power Boost

Com o Power Boost as baterias são carregadas no modo de carregamento rápido até aprox. 50% da capacidade da bateria. Deste modo, estas baterias ficam novamente operacionais num período de tempo mais curto do que ao carregar no modo de carregamento standard.

Com o Power Boost a bateria é carregada primeiro com uma elevada corrente de carga, que depois é reduzida gradualmente.

Se a bateria permanecer no carregador, esta continua a ser carregada.

#### Modo de carregamento standard

A bateria é carregada até aprox. 100 % da capacidade da bateria. O modo de carregamento standard é a melhor combinação de tempo de carga rápido e carregamento completo da bateria. O modo de carregamento standard otimiza a vida útil da bateria.

## Manutenção e assistência técnica

### Manutenção e limpeza

Se for necessário instalar um cabo de ligação, a instalação deve ser feita pela **FEIN** ou por um centro de serviço autorizado para ferramentas elétricas **FEIN**, para evitar perigos de segurança. No caso de uma utilização frequente, efetue uma limpeza uma vez por semana. Observe neste caso as seguintes indicações:

- Mantenha os contactos na sapata acessória limpos.
- Limpe os contactos elétricos apenas a seco.
- Certifique-se de que não entram aparas de metal na carcaça do carregador.

### Reparação e serviço de assistência técnica

Por princípio, deixe que a reparação, manutenção e verificação do carregador sejam feitas apenas por electricistas, pois podem surgir sérios riscos para o utilizador devido a uma reparação inadequada.

Substitua os autocolantes e indicações de aviso no carregador no caso de envelhecimento e desgaste.

Contacte o serviço de assistência técnica da FEIN para carregadores e acessórios da FEIN que necessitem de reparação. Encontra o endereço na internet em

**[www.fein.com](http://www.fein.com)**

## Garantia

A garantia do produto aplica-se conforme os regulamentos legais do país de introdução no mercado. Para além disso, a FEIN fornece a garantia de acordo com a declaração de garantia do fabricante FEIN.

No volume de fornecimento do seu produto também pode estar incluída apenas uma peça do acessório descrito ou ilustrado neste manual de instruções.

## Eliminação

Carregadores, acessórios e embalagens devem ser enviados a uma reciclagem ecológica de matéria-prima.



Não deitar os carregadores no lixo doméstico!

## Apenas para países da UE:

De acordo com a diretiva europeia 2012/19/UE para aparelhos elétricos e eletrónicos velhos, e com as respetivas realizações nas leis nacionais, os carregadores que não servem mais para a utilização, devem ser enviadas separadamente a uma reciclagem ecológica.

No caso de uma eliminação incorreta, os aparelhos elétricos e eletrónicos antigos podem ter efeitos nocivos no ambiente e na saúde humana devido à possível presença de substâncias perigosas.

## Πρωτότυπο οδηγίων χρήσης

### Υποδείξεις ασφαλείας



Διαβάστε όλες τις υποδείξεις ασφαλείας και τις οδηγίες. Η μη τήρηση των υποδείξεων ασφαλείας και

των οδηγιών μπορεί να προκαλέσει ηλεκτροπληξία, πυρκαγιά και/ή σοβαρούς τραυματισμούς.

**Φυλάξτε καλά αυτές τις οδηγίες.**

Χρησιμοποιείτε τον φορτιστή μόνο όταν είστε σε θέση να εκτιμήσετε πλήρως όλες τις λειτουργίες του και να τις εκτελέσετε χωρίς περιορισμούς ή όταν έχετε λάβει ανάλογες οδηγίες.

► **Αυτός ο φορτιστής δεν προβλέπεται για χρήση από παιδιά και άτομα με περιορισμένες φυσικές, αισθητήριες ή διανοητικές ικανότητες ή με έλλειψη εμπειρίας και ανεπαρκείς γνώσεις. Αυτός ο φορτιστής μπορεί να χρησιμοποιηθεί από παιδιά από 8 ετών και πάνω καθώς και από άτομα με περιορισμένες φυσικές, αισθητήριες ή διανοητικές ικανότητες ή με έλλειψη εμπειρίας και ανεπαρκείς γνώσεις, όταν επιβλέπονται από ένα υπεύθυνο για την ασφάλειά τους άτομο ή έχουν από αυτό καθοδηγηθεί σχετικά με την ασφαλή εργασία με τον φορτιστή και τους συνυφασμένους με αυτή κινδύνους. Διαφορετικά υπάρχει κίνδυνος λανθασμένου χειρισμού και τραυματισμού.**

► **Επιβλέπετε τα παιδιά κατά τη χρήση, τον καθαρισμό και τη συντήρηση.** Έτσι εξασφαλίζεται, ότι τα παιδιά δε θα παίξουν με τον φορτιστή.

► **Φορτίζετε μόνο μπαταρίες ιόντων λιθίου FEIN AMPShare ή των συνεργατών AMPShare από μια**

**χωρητικότητα 2,0 Ah. Η τάση της μπαταρίας πρέπει να ταιριάζει με την τάση φόρτισης μπαταρίας του φορτιστή. Μη φορτίσετε καμία μη επαναφορτιζόμενη μπαταρία. Διαφορετικά υπάρχει κίνδυνος πυρκαγιάς και έκρηξης.**



Μην εκθέτετε τον φορτιστή στη βροχή ή στην υγρασία. Η διείσδυση νερού σε μια ηλεκτρική συσκευή αυξάνει τον κίνδυνο ηλεκτροπληξίας.

- **Διατηρείτε τον φορτιστή καθαρό.** Με τη ρύπανση υπάρχει ο κίνδυνος ηλεκτροπληξίας.
- **Πριν από κάθε χρήση ελέγχετε τον φορτιστή, το καλώδιο και το φως.** Μη χρησιμοποιείτε τον φορτιστή, εφόσον διαπιστώσετε ζημιές. **Μην ανοίξετε μόνοι σας τον φορτιστή και αναθέστε την επισκευή μόνο σε ειδικευμένο τεχνικό προσωπικό και μόνο με γνώσια ανταλλακτικά.** Τυχόν χαλασμένοι φορτιστές, χαλασμένα καλώδια και φως αυξάνουν τον κίνδυνο μιας ηλεκτροπληξίας.
- **Μη λειτουργείτε τον φορτιστή πάνω σε εύφλεκτο υπόστρωμα (π.χ. χαρτί, υφάσματα κλπ.) ή σε εύφλεκτο περιβάλλον.** Λόγω της δημιουργούμενης κατά τη φόρτιση θέρμανσης του φορτιστή υπάρχει κίνδυνος πυρκαγιάς.
- **Μην καλύπτετε τις σχισμές αερισμού του φορτιστή.** Διαφορετικά μπορεί να υπερθερμανθεί ο φορτιστής και να μη λειτουργεί πλέον σωστά.
- **Επαναφορτίζετε μόνο με τον φορτιστή που καθορίζεται από τον κατασκευαστή.** Ένας φορτιστής που είναι κατάλληλος μόνο για ένα συγκεκριμένο τύπο μπαταριών δημιουργεί κίνδυνο πυρκαγιάς όταν χρησιμοποιηθεί για άλλες μπαταρίες.

- ▶ Σε περίπτωση βλάβης ή/και αντικανονικής χρήσης της μπαταρίας μπορεί να εξέλθουν επίσης αναθυμιάσεις από την μπαταρία. Αφήστε να μπει φρέσκος αέρας και επισκεφτείτε ένα γιατρό αν αισθανθείτε ενοχλήσεις. Οι αναθυμιάσεις μπορεί να ερεθίσουν τις αναπνευστικές οδούς.
- ▶ Μια τυχόν εσφαλμένη χρήση μπορεί να οδηγήσει σε διαρροή υγρών από την μπαταρία. Αποφεύγετε κάθε επαφή μ' αυτά. Σε περίπτωση τυχαίας επαφής ξεπλύνετε καλά με νερό. Εάν τα υγρά έρθουν σε επαφή με τα μάτια, ζητήστε επιπλέον ιατρική βοήθεια. Διαρρέοντα υγρά μπαταρίας μπορεί να οδηγήσουν σε ερεθισμούς του δέρματος ή σε εγκαύματα.
- ▶ Μη λειτουργείτε τον φορτιστή σε κλειστά ντουλάπια ή κοντά σε πηγές θερμότητας. Διαφορετικά μπορεί να υπερθερμανθεί ο φορτιστής και να μη λειτουργεί πλέον σωστά.
- ▶ Σε περίπτωση μη χρήσης για μεγαλύτερο χρονικό διάστημα αφαιρέστε την μπαταρία από τον φορτιστή και τραβήξτε το φιλς. Η εξοικονόμηση ενέργειας προστατεύει το περιβάλλον.
- ▶ Στις εργασίες καθαρισμού τραβήξτε το φιλς του φορτιστή από την πρίζα. Υπάρχει κίνδυνος ηλεκτροπληξίας.

- ▶ Μη βιδώσετε ή μην πριτσινώσετε καμία πινακίδα ή κανένα σήμα πάνω στον φορτιστή. Μια κατεστραμμένη μόνωση δεν προσφέρει καμία προστασία από τυχόν ηλεκτροπληξία. Χρησιμοποιείτε γι' αυτό αυτοκόλλητες ετικέτες.

## Περιγραφή προϊόντος και ισχύος

### Χρήση σύμφωνα με τον προορισμό

Ο φορτιστής προορίζεται για τη φόρτιση των επαναφορτιζόμενων **FEIN** μπαταριών ιόντων λιθίου AMPShare ή αυτών των συνεργατών AMPShare.

### Απεικονιζόμενα στοιχεία

Η απαρίθμηση των απεικονιζόμενων στοιχείων αναφέρεται στην εικόνα του φορτιστή στη σελίδα με τα γραφικά.

- (1) Υποδοχή φόρτισης
- (2) Ανάρτηση στον τοίχο
- (3) Πράσινη ένδειξη, κατάσταση φόρτισης της μπαταρίας
- (4) Πλήκτρο Power Boost
- (5) Κόκκινη ένδειξη, παρακολούθηση θερμοκρασίας/σφάλμα

## Τεχνικά στοιχεία

Φορτιστής		<b>GAL 18V-160</b>
Κωδικός αριθμός		<b>9 26 04 337 00 0</b> <b>9 26 04 339 00 0</b> <b>9 26 04 349 00 0</b>
Τάση φόρτισης μπαταρίας (αυτόματη αναγνώριση τάσης)	V <sup>---</sup>	18
Ρεύμα φόρτισης <sup>A)</sup>	A	16
Επιτρεπόμενη θερμοκρασία μπαταρίας κατά τη φόρτιση	°C	0–45
Μπαταρίες ProCORE18V...: Χρόνος φόρτισης στη χωρητικότητα της μπαταρίας, περίπου <sup>A)</sup>		περίπου 50 % <sup>B)</sup> / περίπου 80 % <sup>C)</sup> / περίπου 80 % <sup>D)</sup> / μπαταρία φορτισμένη <sup>E)</sup>
– 4,0 Ah	min	9 / 21 / 32 / 51
– 8,0 Ah	min	15 / 26 / 32 / 51
– 12,0 Ah	min	22 / 36 / 36 / 55
Στάνταρ μπαταρίες: Χρόνος φόρτισης στη χωρητικότητα της μπαταρίας, περίπου <sup>A)</sup>		περίπου 80 % <sup>D)</sup> / μπαταρία φορτισμένη <sup>E)</sup>
– 4,0 Ah	min	16 / 25
– 5,0 Ah	min	20 / 35
Αριθμός των στοιχείων μπαταρίας		5–15
Βάρος κατά EPTA-Procedure 01:2014	kg	0,95



## Φορτιστής

### Κατηγορία προστασίας

- A) Ανάλογα με τη θερμοκρασία και τον τύπο μπαταρίας  
 B) Κατάσταση φόρτισης της μπαταρίας 50% (μετά από φόρτιση με Power Boost). Η μπαταρία μπορεί να αφαιρεθεί για άμεση χρήση.  
 C) Κατάσταση φόρτισης της μπαταρίας 80% (μετά από φόρτιση με Power Boost). Η μπαταρία μπορεί να αφαιρεθεί για άμεση χρήση.  
 D) Κατάσταση φόρτισης της μπαταρίας περίπου 80% (μετά τη φόρτιση με στάνταρ λειτουργία φόρτισης). Η μπαταρία μπορεί να αφαιρεθεί για άμεση χρήση.  
 E) Κατάσταση φόρτισης της μπαταρίας 97% - 100% (μετά τη φόρτιση με στάνταρ λειτουργία φόρτισης).

**GAL 18V-160**


## Λειτουργία

### Συναρμολόγηση

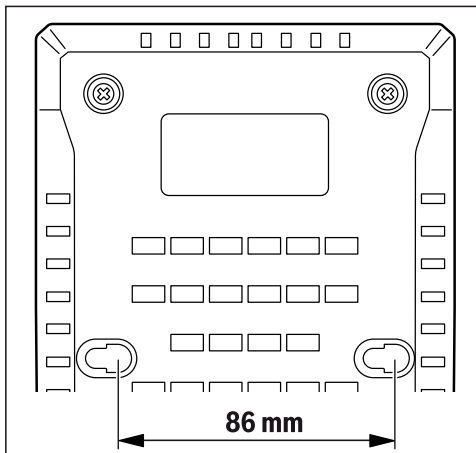
- Πριν από κάθε εργασία στον φορτιστή τραβήξτε το φιν από την πρίζα.

### Στερέωση στον τοίχο

Ο φορτιστής μπορεί να λειτουργήσει είτε όρθιος (επιτραπέζια λειτουργία) ή αναρτημένος στον τοίχο.

Για τη στερέωση στον τοίχο: Κάντε δύο τρύπες σε μια απόσταση σύμφωνα με το σχέδιο.

Χρησιμοποιήστε για τη στερέωση βίδες στρογγυλής κεφαλής με μια διάμετρο 5 mm μέχρι το πολύ 6,5 mm.



### Θέση σε λειτουργία

- **Προσέξτε την τάση δικτύου!** Η τάση της πηγής ρεύματος πρέπει να ανταποκρίνεται πλήρως στα στοιχεία που αναφέρονται στην πινακίδα τύπου του φορτιστή. Οι χαρακτηριζόμενοι με 230 V φορτιστές μπορούν να λειτουργήσουν επίσης στα 220 V.

### Διαδικασία φόρτισης

Η διαδικασία φόρτισης αρχίζει, μόλις συνδεθεί το φιν του φορτιστή στην πρίζα και η μπαταρία τοποθετηθεί στην υποδοχή φόρτισης (1).

Χάρη στην έξυπνη διαδικασία φόρτισης αναγνωρίζεται αμέσως η κατάσταση φόρτισης της μπαταρίας η οποία ακολούθως φορτίζεται, ανάλογα με τη θερμοκρασία και την τάση της, με το ιδανικό ρεύμα φόρτισης.

Έτσι η μπαταρία προστατεύεται και όταν δεν αφαιρεθεί από τον φορτιστή παραμένει διαρκώς πλήρως φορτισμένη.

### Σημασία των στοιχείων ένδειξης

#### Πράσινη ένδειξη, κατάσταση φόρτισης της μπαταρίας (3)



Οι 5 πράσινες φωτοδιόδους (LED) δείχνουν την κατάσταση φόρτισης της μπαταρίας κατά τη διάρκεια της διαδικασίας φόρτισης και μετά τη διαδικασία φόρτισης. Μια συνεχώς αναμμένη φωτοδίοδος (LED) δείχνει μια χωρητικότητα μπαταρίας περίπου 20 %.

Φωτοδίοδος (LED) κατάσταση	Χωρητικότητα μπαταρίας, περίπου
Οι 5 φωτοδιόδους (LED) ανάβουν διαδοχικά.	<20 %
Η κάτω φωτοδίοδος (LED) ανάβει συνεχώς.	20 %
Οι 2 κάτω φωτοδιόδους (LED) ανάβουν συνεχώς.	40 %
Οι 3 κάτω φωτοδιόδους (LED) ανάβουν συνεχώς.	60 %
Οι 4 κάτω φωτοδιόδους (LED) ανάβουν συνεχώς.	80 %
Οι 5 φωτοδιόδους (LED) ανάβουν συνεχώς.	>95 %

**Υπόδειξη:** Η διαδικασία φόρτισης είναι δυνατή μόνο, όταν η θερμοκρασία της μπαταρίας βρίσκεται στην επιτρεπτή περιοχή της θερμοκρασίας φόρτισης, βλέπε στην ενότητα «Τεχνικά στοιχεία».

## Κόκκινη ένδειξη, παρακολούθηση θερμοκρασίας/σφάλμα (5)

### Συνεχώς αναμμένο φως



Το κόκκινο συνεχώς αναμμένο φως σηματοδοτεί, ότι η θερμοκρασία της μπαταρίας βρίσκεται εκτός της επιτρεπτής περιοχής της θερμοκρασίας

φόρτισης, βλέπε στην ενότητα «Τεχνικά στοιχεία». Μόλις επιτευχθεί η επιτρεπτή περιοχή θερμοκρασίας, αρχίζει η διαδικασία φόρτισης.

### Αναβοσβήνον φως



Το κόκκινο αναβοσβήνον φως σηματοδοτεί, ότι η μπαταρία ή ο φορτιστής είναι ελαττωματικός.

## Πλήκτρο Power Boost (4)

Πατώντας το πλήκτρο Power Boost (4) ενεργοποιείται η λειτουργία ταχυφόρτισης. Αυτό μπορεί να γίνει προτού τοποθετηθεί η μπαταρία ή με τοποθετημένη την μπαταρία. Το πλήκτρο Power Boost (4) ανάβει κατά τη διάρκεια της ταχυφόρτισης κόκκινο. Πατώντας ακόμη μια φορά το πλήκτρο Power Boost επιστρέφετε ξανά στην κανονική λειτουργία φόρτισης.

Μετά τον τερματισμό της ταχυφόρτισης (έχει επιτευχθεί περίπου το 50 % της χωρητικότητας της μπαταρίας) σβήνει το πλήκτρο Power Boost (4). Όταν η μπαταρία παραμείνει στον φορτιστή, συνεχίζει να φορτίζεται.

## Ηχητικό σήμα

Μόλις τερματιστεί ο κύκλος φόρτισης, ακούγεται ένα σύντομο ηχητικό σήμα.

## Σφάλματα – Αιτίες και αντιμετώπιση

Αιτία	Αντιμετώπιση
Η κόκκινη ένδειξη, παρακολούθηση της θερμοκρασίας/σφάλμα (5) αναβοσβήνει	
Η φόρτιση δεν είναι εφικτή	
Η μπαταρία δεν τοποθετήθηκε (σωστά)	Τοποθετήστε την μπαταρία σωστά στον φορτιστή
Λερωμένες επαφές μπαταρίας	Καθαρίστε τις επαφές της μπαταρίας, π.χ. συνδέοντας και αποσυνδέοντας πολλές φορές την μπαταρία, ενδεχομένως αντικαταστήστε την μπαταρία
Μπαταρία ελαττωματική	Αντικαταστήστε την μπαταρία
Φορτιστής ελαττωματικός	Αναθέστε τον έλεγχο του φορτιστή ενδεχομένως σε ένα εξουσιοδοτημένο κέντρο σέρβις για ηλεκτρικά εργαλεία της <b>FEIN</b>

Αιτία	Αντιμετώπιση
Η πράσινη ένδειξη, κατάσταση φόρτισης της μπαταρίας (3) δεν ανάβει	
Το φως του φορτιστή δεν είναι (σωστά) τοποθετημένο	Τοποθετήστε το φως (εντελώς) στην πρίζα
Χαλασμένη πρίζα, ηλεκτρικό καλώδιο ή φορτιστής	Ελέγξτε την τάση του δικτύου, αναθέστε ενδεχομένως τον έλεγχο του φορτιστή σε ένα εξουσιοδοτημένο κέντρο σέρβις για ηλεκτρικά εργαλεία <b>FEIN</b>

## Υποδείξεις εργασίας

Ένας σημαντικά μειωμένος χρόνος λειτουργίας μετά τη φόρτιση σημαίνει ότι η μπαταρία εξαντλήθηκε και πρέπει να αντικατασταθεί.

Σε περιπτώσεις διαρκούς φόρτισης ή αλληπαλλήλων, χωρίς διακοπή κύκλων φόρτισης, ο φορτιστής μπορεί να ζεσταθεί. Αυτό όμως είναι ακίνδυνο και δεν υποδεικνύει τεχνικό ελάττωμα του φορτιστή.

## Ψύξη μπαταρίας (Active Air Cooling)

Η ενσωματωμένη στον φορτιστή μονάδα ελέγχου του ανεμιστήρα παρακολουθεί τη θερμοκρασία της τοποθετημένης μπαταρίας. Μόλις η θερμοκρασία της μπαταρίας βρίσκεται πάνω περίπου από 0 °C, ψύχεται η μπαταρία με τη βοήθεια ενός ανεμιστήρα. Ο ενεργοποιημένος ανεμιστήρας δημιουργεί σε αυτή την περίπτωση έναν θόρυβο αερισμού.

Εάν ο ανεμιστήρας δε λειτουργεί, είναι ελαττωματικός ή η θερμοκρασία της μπαταρίας είναι <0 °C. Έτσι μπορεί να μεγαλώσει ο χρόνος φόρτισης.

## Μέθοδος φόρτισης

### Λειτουργία Power Boost

Με τη λειτουργία Power Boost φορτίζονται οι μπαταρίες στη λειτουργία ταχυφόρτισης έως περίπου το 50 % της χωρητικότητας της μπαταρίας. Έτσι αυτές οι μπαταρίες είναι ξανά έτοιμες για χρήση γρηγορότερα παρά με τη φόρτιση στην κανονική λειτουργία φόρτισης.

Με τη λειτουργία Power Boost φορτίζεται η μπαταρία πρώτα με υψηλό ρεύμα φόρτισης, το οποίο μετά μειώνεται σταδιακά.

Όταν η μπαταρία παραμείνει στον φορτιστή, συνεχίζει να φορτίζεται.

### Κανονική λειτουργία φόρτισης

Η μπαταρία φορτίζεται μέχρι περίπου το 100 % της χωρητικότητας της μπαταρίας. Η κανονική λειτουργία φόρτισης είναι ο καλύτερος συνδυασμός από γρηγορότερο χρόνο φόρτισης και πλήρη επαναφόρτιση της μπαταρίας. Η κανονική λειτουργία φόρτισης βελτιστοποιεί τη διάρκεια ζωής της μπαταρίας.

## Συντήρηση και σέρβις

### Συντήρηση και καθαρισμός

Μια τυχόν αναγκαία αντικατάσταση του ηλεκτρικού καλωδίου πρέπει να διεξαχθεί από τη **FEIN** ή από ένα εξουσιοδοτημένο κέντρο σέρβις για ηλεκτρικά εργαλεία της **FEIN**, για να αποφευχθεί έτσι κάθε κίνδυνος της ασφάλειας.

Δε περίπτωση συχνής χρήσης εκτελείτε μια φορά την εβδομάδα έναν καθαρισμό. Προσέξτε εδώ τις ακόλουθες υποδείξεις:

- Διατηρείτε τις επαφές στο πέδιλο τοποθέτησης καθαρές.
- Καθαρίζετε τις ηλεκτρικές επαφές μόνο στεγνά.
- Προσέχετε, να μην εισχωρούν γρέζια μετάλλου στο περίβλημα του φορτιστή.

### Συντήρηση και εξυπηρέτηση πελατών

Αναθέτετε πάντοτε την επισκευή, τη συντήρηση και τον έλεγχο του φορτιστή μόνο σε ειδικευμένους ηλεκτρολόγους, καθώς οι ακατάλληλες επισκευές μπορούν να προκαλέσουν σημαντικούς κινδύνους για τον χρήστη.

Αντικαταστήστε τα αυτοκόλλητα και τις προειδοποιητικές υποδείξεις στον φορτιστή σε περίπτωση γήρανσης και φθοράς.

Εάν έχετε φορτιστές και εξαρτήματα FEIN που χρειάζονται επισκευή, απευθυνθείτε στην εξυπηρέτηση πελατών της FEIN. Τη διεύθυνση θα την βρείτε στο διαδίκτυο (Internet) κάτω από

**[www.fein.com](http://www.fein.com)**.

### Εγγύηση

Η εγγύηση για το προϊόν ισχύει σύμφωνα με τους νομικούς κανονισμούς της χώρας στην οποία διατίθεται στην αγορά. Επιπλέον, η FEIN παρέχει εγγύηση σύμφωνα με τη δήλωση εγγύησης κατασκευαστή της FEIN.

Στα υλικά παράδοσης του προϊόντος σας μπορεί επίσης να περιλαμβάνεται μόνο ένα μέρος από τα εξαρτήματα που περιγράφονται ή απεικονίζονται σε αυτές τις οδηγίες λειτουργίας.

### Απόσυρση

Οι φορτιστές, τα εξαρτήματα και οι συσκευασίες πρέπει να ανακυκλώνονται με τρόπο φιλικό προς το περιβάλλον.



Μη ρίχνετε τους φορτιστές στα οικιακά απορρίμματα!

### Μόνο για χώρες της ΕΕ:

Σύμφωνα με την Ευρωπαϊκή Οδηγία 2012/19/ΕΕ σχετικά με τις παλιές ηλεκτρικές και ηλεκτρονικές συσκευές και τη μεταφορά της οδηγίας αυτής σε εθνικό δίκαιο δεν είναι πλέον υποχρεωτικό, οι

άχρηστοι φορτιστές να συλλέγονται ξεχωριστά για να ανακυκλωθούν με τρόπο φιλικό προς το περιβάλλον.

Σε περίπτωση μη ενδεδειγμένης απόσυρσης οι ηλεκτρικές και ηλεκτρονικές συσκευές λόγω ενδεχομένης παρουσίας επικίνδυνων ουσιών μπορούν να έχουν επιβλαβείς επιπτώσεις στο περιβάλλον και στην ανθρώπινη υγεία.

## Original brugsanvisning

## Sikkerhedsinstrukser



Læs alle sikkerhedsinstrukser og anvisninger. Overholdes sikkerhedsinstrukserne og anvisningerne ikke,

er der risiko for elektrisk stød, brand og/eller alvorlige kvæstelser.

**Opbevar anvisningerne et sikkert sted.**

Brug kun laderen, hvis du har fuldt overblik over alle funktioner og uden begrænsninger kan gennemføre dem, eller du har modtaget relevante anvisninger.

► **Denne lader er ikke beregnet til at blive betjent af børn eller personer med begrænsede fysiske, sensoriske eller mentale evner eller manglende erfaring og viden.**

**Denne lader må kun bruges af børn fra 8 år samt af personer med begrænsede fysiske, sensoriske eller mentale tilstand eller manglende erfaring og kendskab, hvis det sker under opsyn, eller de modtager anvisninger på sikker omgang med laderen og således forstår de farer, der er forbundet hermed.** I modsats fald er der risiko for fejlbetjening og personskader.

► **Hold børn under opsyn ved brug, rengøring og vedligeholdelse.** Derved sikres det, at børn ikke bruger laderen som legetøj.

► **Oplad kun FEIN AMPShare lithium-akkuer eller akkuer**

**fra AMPShare-Partner med en kapacitet fra 2,0 Ah. Akku-spændingen skal passe til laderens akku-ladespænding. Oplad aldrig ikke-genopladelige akkuer. I modsat fald er der risiko for brand og eksplosion.**



**Laderen må ikke udsættes for regn eller fugt.** Indtrængning af vand i en lader øger risikoen for elektrisk stød.

- **Hold laderen ren.** Ved tilsmudsning er der fare for elektrisk stød.
- **Kontrollér altid ledning og stik før anvendelse af laderen. Brug ikke laderen, hvis den er beskadiget. Åbn aldrig laderen på egen hånd, og sørg for, at reparationer kun udføres af kvalificerede fagfolk, og at der kun benyttes originale reservedele.** Beskadede ladere, ledninger og stik øger risikoen for elektrisk stød.
- **Brug ikke laderen på et letantændeligt underlag (f.eks. papir, tekstiler osv.) eller i brændbare omgivelser.** Der er brandfare på grund af den opvarmning af laderen, der forekommer under ladning.
- **Undlad at tildække laderens udluftningsåbninger.** Ellers kan laderen blive overophedet og ikke længere fungere korrekt.
- **Oplad kun batterier i ladeapparater, der er anbefalet af producenten.** Et ladeapparat, der er egnet til en bestemt type batterier, må ikke benyttes med andre batterier – brandfare.
- **Beskadiges akkuen eller bruges den forkert, kan der også sive dampe ud.** Tilfør frisk luft og søg læge, hvis du føler dig utilpas. Dampene kan irritere luftvejene.
- **Hvis batteriet anvendes forkert, kan der slippe væske ud af batteriet - undgå kontakt. Hvis det alligevel skulle ske, skylles med vand. Søg læge, hvis væsken kommer i øjnene.** Batterivæske kan give hudirritation eller forbrændinger.
- **Brug ikke laderen i lukkede skabe eller i nærheden af varmekilder.** Ellers kan laderen blive overophedet og ikke længere fungere korrekt.
- **Hvis laderen ikke skal bruges i længere tid, skal du tage akkuen ud af laderen og trække stikket ud af stikkontakten.** Det gavner miljøet at spare på energien.

- ▶ **Træk netstikket ud af stikkontakten, når laderen skal rengøres.** Der er fare for elektrisk stød.
- ▶ **Skru eller nit aldrig skilte eller mærkater fast på laderen.** Hvis isoleringen bliver ødelagt, er der ikke længere beskyttelse mod stød. Brug i stedet tape.

## Produkt- og ydelsesbeskrivelse

### Beregnet anvendelse

Laderen er beregnet til opladning af genopladelige **FEIN** AMPShare-lithium-ion-akkuer eller akkuer fra AMPShare-partnere.

### Tekniske data

Lader		<b>GAL 18V-160</b>
Varenummer		<b>9 26 04 337 00 0</b>
		<b>9 26 04 339 00 0</b>
		<b>9 26 04 349 00 0</b>
Akku-ladespænding (automatisk spændingsdetektering)	V <sub>~</sub>	18
Ladestrøm <sup>A)</sup>	A	16
Tilladt akku-temperatur ved opladning	°C	0–45
Akkuer ProCORE18V...: Opladningstid ved akku-kapacitet, ca. <sup>A)</sup>		ca. 50 % <sup>B)</sup> / ca. 80 % <sup>C)</sup> / ca. 80 % <sup>D)</sup> / akku opladet <sup>E)</sup>
– 4,0 Ah	min	9 / 21 / 32 / 51
– 8,0 Ah	min	15 / 26 / 32 / 51
– 12,0 Ah	min	22 / 36 / 36 / 55
Standardakkuer: Ladetid ved akku-kapacitet, ca. <sup>A)</sup>		ca. 80 % <sup>D)</sup> / af akkuen opladet <sup>E)</sup>
– 4,0 Ah	min	16 / 25
– 5,0 Ah	min	20 / 35
Antal akku-celler		5–15
Vægt iht. EPTA-Procedure 01:2014	kg	0,95
Kapslingsklasse		□ / II

A) Afhængigt af temperatur og akku-type

B) Opladningsniveau for akku 50% (efter opladning med Power Boost). Batteriet kan tages ud og bruges med det samme.

C) Opladningsniveau for akku ca. 80% (efter opladning med Power Boost). Batteriet kan tages ud og bruges med det samme.

D) Opladningsniveau for akku ca. 80% (efter opladning med standard-ladetilstand). Batteriet kan tages ud og bruges med det samme.

E) Opladningsniveau for akku 97% – 100% (efter opladning med standard-ladetilstand).

## Brug

### Montering

- ▶ Træk stikket ud af stikkontakten, før der udføres arbejde på laderen.

### Vægmontering

Laderen kan benyttes enten stående (som bordmodel/desktop use) eller hængende på væggen. For fastgørelse på væggen: Udfør to borehuller

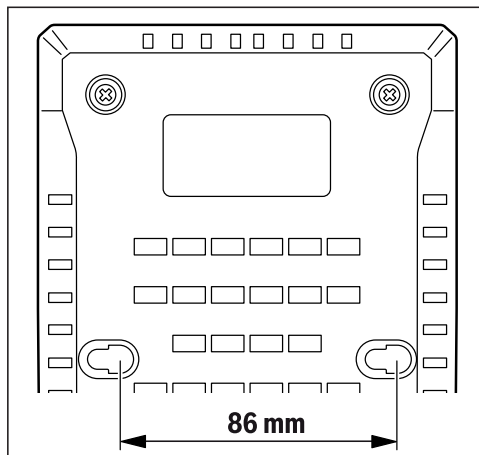
## Illustrerede komponenter

Nummereringen af de illustrerede komponenter refererer til illustrationen af laderen på illustrationssiden.

- (1) Ladeskakt
- (2) Vægophæng
- (3) Grøn akku-ladetilstandsindikator
- (4) Tasten Power Boost
- (5) Rød visning temperaturovervågning/fej

med afstand iht. tegning.

Brug rundhovede skruer med en diameter fra 5 mm til maks. 6,5 mm til fastgørelsen.



## Brugtagning

► **Kontroller netspændingen!** Strømkildens spænding skal stemme overens med angivelserne på laderens typeskilt. Lader til 230 V kan også tilsluttes 220 V.

## Opladning

Opladningen begynder, så snart laderens netstik sættes i stikkontakten, og akkuen stikkes ind i ladeskakten (1).

Takket være den intelligente opladningsproces registreres akkuens ladetilstand automatisk, så opladningen altid sker med den optimale lade-strøm afhængigt af akkuteperatur og -spænding.

Derved skånes akkuen og holdes altid fuldstændig opladet ved opbevaring i laderen.

## Visningselementernes betydning

### Grøn akku-ladetilstandsindikator (3)



De 5 grønne lysdioder viser akkuens ladetilstand under og efter opladningen. En konstant lysende lysdiode angiver en akku-kapacitet på ca. 20 %.

Tilstand lysdiode	Akkue-kapacitet, ca.
Den 5 lysdioder begynder at lyse efter hinanden.	<20 %
Den nederste lysdiode lyser konstant.	20 %
De 2 nederste lysdioder lyser konstant.	40 %
De 3 nederste lysdioder lyser konstant.	60 %
De 4 nederste lysdioder lyser konstant.	80 %

Tilstand lysdiode	Akkue-kapacitet, ca.
De 5 nederste lysdioder lyser konstant.	>95 %

**Bemærk:** Opladning er kun mulig, hvis akkuteperaturen befinder sig inden for det tilladte ladetemperaturområde, se afsnittet "Tekniske data".

### Rød visning temperaturovervågning/fejl (5) Konstant lys



Det konstante røde lys angiver, at akkuens temperatur ligger uden for det tilladte ladetemperaturområde, se afsnittet "Tekniske data". Så snart det tilladte temperaturområde er nået, starter opladningen.

### Blinklys



Det røde blinklys angiver, at akkuen eller laderen er defekt.

### Tasten Power Boost (4)

Ved tryk på tasten Power Boost (4) aktiveres hurtigladetilstanden. Dette kan ske før isætning af akkuen eller med isat akku. Tasten Power Boost (4) lyser rødt under hurtigopladning. Ved at trykke på tasten Power Boost en gang til vender du tilbage til standardladetilstanden.

Når lynopladningen er afsluttet (ca. 50 % af akkuekapaciteten er nået), slukker tasten Power Boost (4). Hvis akkuen forbliver siddende i laderen, oplades den yderligere.

## Signaltone

Så snart opladningen er afsluttet, lyder en kort signaltone.

## Fejl – årsager og afhjælpning

Årsag	Afhjælpning
<b>Rød visning temperaturovervågning/fejl (5) blinker</b>	
<b>Opladning ikke mulig</b>	
Akkuen er ikke (korrekt) påsat	Sæt akkuen korrekt på laderen
Akkue-kontakter snavsede	Rengør akkue-kontakter, f.eks. ved isætning/udtagning af akkuen flere gange, udskift evt. akku
Akkue defekt	Udskift akku
Lader defekt	Få evt. laderen kontrolleret af en autoriseret kundeserviceafdeling for FEIN el-værktøj
<b>Grøn akku-ladetilstandsindikator (3) lyser ikke</b>	
Laderens netstik ikke (korrekt) isat	Isæt netstik (helt) i stikkontakten

Årsag	Afhjælpning
Stikkontakt, netkabel eller lader defekt	Kontrollér netspændingen, og få evt. laderen kontrolleret af en autoriseret kundeservice for <b>FEIN</b> el-værktøj

## Arbejdsvejledning

Når driftstiden pr. opladning forkortes væsentligt, er det tegn på, at akkuerne er slidt op og skal udskiftes.

Ved kontinuerlige eller flere efter hinanden følgende ladeacykluser uden afbrydelse kan laderen blive varm. Dette er ikke en grund til bekymring og ikke tegn på en teknisk defekt ved laderen.

## Akku-køling (Active Air Cooling)

Blæserstyringen, der er integreret i laderen, overvåger temperaturen af det isatte batteri. Så snart akkuteperaturen kommer over ca. 0 °C, køles akkuen ved hjælp af en blæser. Den tændte blæser afgiver i den forbindelse blæserstøj.

Hvis blæseren ikke kører, er den defekt, eller akkuteperaturen er <0 °C. Det kan forlænge lade-tiden.

## Opladningsproces

### Tilstanden Power Boost

Med Power Boost oplades akkuer til ca. 50 % akku-kapacitet i hurtigladetilstanden. Dermed er disse akkuer hurtigere klar til brug igen end ved opladning i standardladetilstanden.

Med Power Boost oplades akkuen først med en høj ladestrøm, som så reduceres trinvis.

Hvis akkuen forbliver siddende i laderen, oplades den yderligere.

### Standardladetilstand

Akkuen oplades til ca. 100 % akku-kapacitet. Standardladetilstanden er den bedste kombination af kort ladetid og fuld opladning af akkuen. Standardladetilstanden optimerer akkuens levetid.

## Vedligeholdelse og service

### Vedligeholdelse og rengøring

Hvis det er nødvendigt at erstatte tilslutningsledningen, skal dette arbejde udføres af **FEIN** eller på et autoriseret serviceværksted for **FEIN** el-værktøj for at undgå farer.

Rengør en gang om ugen ved hyppig brug. Vær herunder opmærksom på følgende anvisninger:

- Hold kontakterne i påsætningskøen rene.
- Rengør kun de elektriske kontakter i tør tilstand.
- Pas på, at der ikke trænger metalspåner ind i laderhuset.

## Reparation og kundeservice

Få altid laderen repareret, vedligeholdt og kontrolleret af en elektriker, da forkert reparation udgør fare for brugeren.

Når mærkater og advarselshenvisninger på laderen bliver gamle og slidte, skal de udskiftes.

Kontakt FEIN-kundeservice, hvis FEIN-lader og -tilbehørsdele skal repareres. Adressen findes på internettet under

**www.fein.com**.

## Garanti

Der ydes garanti på produktet i henhold til de regler, der gælder i det land, hvor produktet bliver markedsført. Desuden yder FEIN garanti i henhold til FEIN-producent-garantierklæringen.

Det er muligvis kun en del af det tilbehør, der er beskrevet og illustreret i denne betjeningsvejledning, der indgår i levering af produktet.

## Bortskaffelse

Ladeaggregater, tilbehør og emballage skal genbruges på en miljøvenlig måde.



Smid ikke ladeaggregater ud sammen med det almindelige husholdningsaffald!

## Gælder kun i EU-lande:

Iht. det europæiske direktiv 2012/19/EF om affald af elektrisk og elektronisk udstyr skal kasserede ladeaggregater indsamles separat og genbruges iht. gældende miljøforskrifter.

Ved forkert bortskaffelse kan elektrisk og elektronisk affald have skadelige virkninger på miljøet og menneskers sundhed på grund af den mulige tilstedeværelse af farlige stoffer.

## Original driftsinstruks

### Sikkerhetsanvisninger



Les sikkerhetsanvisningene og instruksene. Hvis ikke sikkerhetsanvisningen

er og instruksene tas til følge, kan det oppstå elektrisk støt, brann og/eller alvorlige personskader.

#### Ta godt vare på disse anvisningene.

Bruk laderen bare hvis du skjønner og kan bruke alle funksjonene eller har fått nødvendige anvisninger.

- ▶ **Denne laderen er ikke beregnet brukt av barn og personer med reduserte fysiske eller sansemessige evner eller med manglende erfaring og kunnskap. Denne laderen kan brukes av barn fra åtte år og oppover og personer med reduserte fysiske eller sansemessige evner eller manglende erfaring og kunnskap hvis bruken skjer under tilsyn av en person som er ansvarlig for sikkerheten, eller vedkommende har fått opplæring i sikker bruk av laderen av denne personen, og forstår farene som er forbundet med bruken.** Ellers er det fare for feilbetjening og personskader.
- ▶ **Hold tilsyn med barn under bruk, rengjøring og vedlikehold.** På den måten

unngår du at barn leker med laderen.

- ▶ **Lad bare FEIN AMPShare Li-ion-batterier eller batterier från AMPShare-Partner med kapasitet på 2,0 Ah. Batterispenningen må stemme overens med laderens batteriladespenning. Du må ikke lade batterier som ikke er oppladbare.** Annen bruk medfører fare for brann og eksplosjon.



**Laderen må ikke utsettes for regn eller fuktighet.** Dersom det kommer vann i et elektroverktøy, øker risikoen for elektriske støt.

- ▶ **Sørg for at lederen alltid er ren.** Skitt medfører fare for elektrisk støt.
- ▶ **Insiper alltid laderen, ledningen og støpset før bruk. Ikke bruk laderen hvis du oppdager skader. Du må ikke åpne laderen på egen hånd. Reparasjoner må kun utføres av kvalifisert fagpersonale og kun med originale reservedeler.** Skadde ladere, ledninger og støpsler øker risikoen for elektrisk støt.
- ▶ **Bruk ikke laderen på lett antennelig underlag (f.eks. papir, tekstiler osv.) eller i antennelige omgivelser.** Oppvarmingen av laderen under drift medfører brannfare.
- ▶ **Laderens ventilasjonsåpning må ikke tildekkes.** Det kan føre til at laderen overopphetes og ikke lenger vil fungere som den skal.
- ▶ **Lad batteriet bare med laderen som er angitt av produsenten.** Det oppstår brannfare hvis en lader som er egnet for en bestemt type batterier, brukes med andre batterier.
- ▶ **Ved skader og ikke-forskriftsmessig bruk av batteriet kan det slippe ut damp.** Tilfør frisk luft og gå til lege hvis det oppstår helseproblemer. Dampene kan irritere åndedretsorganene.
- ▶ **Ved feil bruk kan det lekkte væske ut av batteriet. Unngå kontakt med denne væsken. Skyll med vann hvis det oppstår kontakt med væsken.** Hvis det kommer væske i øynene, må du i tillegg oppsøke



**lege.** Batterivæske som renner ut, kan føre til irritasjoner på huden eller forbrenninger.

- ▶ **Bruk ikke laderen i lukkede skap eller i nærheten av varmekilder.** Det kan føre til at laderen overopphetes og ikke lenger vil fungere som den skal.
- ▶ **Ta batteriet ut av laderen og trekk ut støpselet hvis ikke laderen skal brukes på lengre tid.** Energisparing verner om miljøet.
- ▶ **Trekk støpselet til laderen ut av stikkontakten før rengjøringsarbeid.** Det er fare for elektrisk støt.
- ▶ **Du må ikke skru eller nagle fast noen skilt eller merker på laderen.** Hvis isoleringen blir skadet, beskytter den ikke mot elektrisk støt. Bruk klistremerker i stedet.

## Produktbeskrivelse og ytelsesspesifikasjoner

### Forskriftsmessig bruk

Laderen er beregnet for oppladbare **FEIN** AMPShare li-ion-batterier eller tilsvarende fra AMPShare-partnerne.

### Illustrerte komponenter

Nummereringen av de illustrerte komponentene gjelder for bildet av laderen på illustrasjonssiden.

- (1) Ladeholder
- (2) Veggmontering
- (3) Grønn indikator for batteriladenivå
- (4) Knapp for Power Boost
- (5) Rød indikator for temperaturovervåking/feil

## Tekniske data

Lader		GAL 18V-160
Artikkelnummer		<b>9 26 04 337 00 0</b>
		<b>9 26 04 339 00 0</b>
		<b>9 26 04 349 00 0</b>
Batteriets ladespenning (automatisk spenningsregistrering)	V <sub>DC</sub>	18
Ladestrøm <sup>A)</sup>	A	16
Tillatt batteritemperatur ved lading	°C	0–45
Batterier ProCORE18V...: Ladetid ved batterikapasitet, ca. <sup>A)</sup>		ca. 50 % <sup>B)</sup> / ca. 80 % <sup>C)</sup> / ca. 80 % <sup>D)</sup> / batteri ladet <sup>E)</sup>
– 4,0 Ah	min	9 / 21 / 32 / 51
– 8,0 Ah	min	15 / 26 / 32 / 51
– 12,0 Ah	min	22 / 36 / 36 / 55
Standardbatterier: Ladetid ved batterikapasitet, ca. <sup>A)</sup>		ca. 80 % <sup>D)</sup> / Batteri ladet <sup>E)</sup>
– 4,0 Ah	min	16 / 25
– 5,0 Ah	min	20 / 35
Antall battericeller		5–15
Vekt i samsvar med EPTA-Procedure 01:2014	kg	0,95
Kapslingsgrad		□ / II

A) Avhengig av temperatur og batteritype

B) Batteriets ladenivå 50 % (etter lading med Power Boost). Batteriet kan tas ut og brukes umiddelbart.

C) Batteriets ladenivå ca. 80 % (etter lading med Power Boost). Batteriet kan tas ut og brukes umiddelbart.

D) Batteriets ladenivå ca. 80 % (etter lading med standardlademodus). Batteriet kan tas ut og brukes umiddelbart.

E) Batteriets ladenivå 97–100% (etter lading med standardlademodus).

## Bruk

### Montering

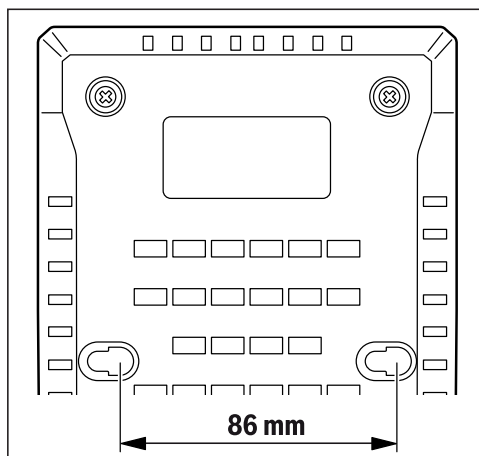
- ▶ Trekk alltid støpselet ut av stikkontakten før arbeid på laderen.

### Veggmontering

Laderen kan brukes stående (på benk / desktop use) eller hengende på veggen.

Hvis den skal festes på veggen: Bor to hull med avstand som vist på tegningen.

Fest med skruer med rundt hode med diameter fra 5 mm til maks. 6,5 mm.



## Igangsetting

### ► Vær oppmerksom på nettspenningen!

Spenningen til strømkilden må stemme overens med angivelsene på laderens typeskilt. Ladere som er merket med 230 V kan også brukes med 220 V.

## Lading

Ladingen starter umiddelbart etter at støpselet til laderen er satt inn i stikkkontakten og batteriet er plassert i ladeholderen (1).

Intelligent lading sørger for at batteriets ladenivå registreres automatisk og at batteriet lades med optimal ladestrøm avhengig av batteritemperaturen og -spenningen.

Dermed skånes batteriet, og det forblir alltid fulladet ved oppbevaring i laderen.

## Forklaring av indikatoren

### Grønn indikator for batteriladenivå (3)



De 5 grønne lysdiodeene viser batteriets ladenivå under og etter ladingen. En lysdiode som lyser kontinuerlig, angir en batterikapasitet på ca. 20 %.

LED-tilstand	Batterikapasitet, ca.
De 5 lysdiodeene tennes etter tur.	< 20 %
Den nederste lysdiodeen lyser kontinuerlig.	20 %
De 2 nederste lysdiodeene lyser kontinuerlig.	40 %
De 3 nederste lysdiodeene lyser kontinuerlig.	60 %
De 4 nederste lysdiodeene lyser kontinuerlig.	80 %

LED-tilstand	Batterikapasitet, ca.
De 5 lysdiodeene lyser kontinuerlig.	> 95 %

**Merknad:** Lading er bare mulig hvis batteriet har en temperatur som er tillatt for lading, se avsnittet "Tekniske data".

## Rød indikator for temperaturovervåking/feil (5)

### Kontinuerlig lys



Rødt kontinuerlig lys signaliserer det at batteriet ikke har tillatt temperatur for lading, se avsnittet "Tekniske data". Ladingen begynner så snart tillatt temperatur er nådd.

### Blinkende lys



Blinkende rødt lys signaliserer at batteriet eller laderen er defekt.

## Knapp for Power Boost (4)

Når knappen Power Boost (4) trykkes, aktiveres hurtigladedmodus. Dette kan gjøres både før og etter at batteriet er satt inn. Knappen for Power Boost (4) lyser rødt under hurtiglading. Hvis du trykker en gang til på knappen for Power Boost, skifter laderen til standardlademodus igjen. Etter at hurtigladingen er avsluttet (ca. 50 % batterikapasitet er nådd) slukker Power Boost (4)-knappen. Hvis batteriet blir værende i laderen, fortsetter ladingen.

## Lydsignal

Det høres et kort lydsignal når ladingen av avsluttet.

## Feil – Årsak og løsning

Årsak	Løsning
Rød indikator for temperaturovervåking/feil (5) blinker	Lading ikke mulig
Batteriet ikke (riktig) satt på	Sett batteriet riktig på laderen
Skitne batterikontakter	Rengjør batterikontaktene, f.eks. ved å sette inn og ta ut batteriet flere ganger, eller skift ut batteriet
Batteri defekt	Skift batteri
Lader defekt	Få eventuelt kontrollert laderen i et autorisert serviceverksted for <b>FEIN</b> elektroverktøy
<b>Grønn indikator for batteriladenivå (3) lyser ikke</b>	

Årsak	Løsning
Støpselet til laderen er ikke (riktig) satt inn	Sett støpselet (helt inn) i stikkkontakten
Stikkontakt, strømkabel eller lader defekt	Kontroller nettspenningen. Få eventuelt kontrollert laderen i et autorisert serviceverksted for <b>FEIN</b> elektroverktøy

## Arbeidshenvisninger

En vesentlig kortere driftstid etter oppladingen er et tegn på at batteriet er oppbrukt og må skiftes ut.

Ved kontinuerlige ladesykluser eller flere ladesykluser etter hverandre uten avbrudd kan laderen bli varm. Dette er imidlertid ikke farlig og betyr ikke at det er en teknisk feil på laderen.

## Batterikjøling (Active Air Cooling)

Viftestyringen som er integrert i laderen overvåker temperaturen på batteriet som er satt inn. Batteriet avkjøles av en vifte så snart batteritemperaturen er over ca. 0 °C. Når viften er på, høres en ventilasjonslyd.

Hvis ikke viften går, er den defekt, eller batteritemperaturen er under 0 °C. Det kan føre til at ladetiden blir lengre.

## Lading

### Modus Power Boost

Med Power Boost lades batteriene til en kapasitet på ca. 50 % i hurtiglademodus. Dermed er disse batteriene raskere klare for bruk igjen sammenlignet med lading i standardlademodus. Med Power Boost lades batteriet først med høy ladestrøm, og deretter reduseres ladestrømmen trinnvis.

Hvis batteriet blir værende i laderen, fortsetter ladingen.

### Standardlademodus

Batteriet lades til kapasiteten er ca. 100 %. Standardlademodus er den beste kombinasjonen av kort ladetid og full opplading av batteriet. Standardlademodus optimerer batteriets levetid.

## Service og vedlikehold

### Vedlikehold og rengjøring

Hvis det er nødvendig å skifte ut tilkoblingsledningen, må dette gjøres av **FEIN** eller godkjente **FEIN**-serviceverksteder, slik at det ikke oppstår fare for sikkerheten.

Rengjør ukentlig ved hyppig bruk. Følg disse anvisningene:

- Pass på at kontaktene i tilkoblingsstykket alltid er rene.

- De elektriske kontaktene må bare rengjøres tørt.
- Pass på at det ikke kommer noen metallspenn inn i huset til laderen.

### Vedlikehold og kundeservice

Overlat alle reparasjoner, alt vedlikehold og alle kontroller av laderen til godkjente elektrikere, ettersom ikke-forskriftsmessig reparasjon kan føre til stor fare for brukeren.

Skift ut klistermerker og advarsler på laderen når disse blir slitt.

Kontakt FEINs kundeservice ved behov for reparasjon på FEIN-ladere og -tilbehør. Du finner adressen på

[www.fein.com](http://www.fein.com).

### Garanti

Produktet er dekket av garanti ifølge lovbestemmelsene i landet der det ble solgt. I tillegg gir FEIN en garanti i samsvar med FEINs produsentgarantierklæring.

Det kan hende at ditt produkt ble levert med bare en del av tilbehøret som er beskrevet eller avbildet i denne bruksanvisningen.

### Deponering

Lever ladere, tilbehør og emballasje til gjenvinning.



Ladere må ikke kastes sammen med vanlig husholdningsavfall!

### Bare for land i EU:

I henhold til det europeiske direktivet 2012/19/EU om brukt elektrisk og elektronisk utstyr og tilpasningen til nasjonale lover må ladere som ikke lenger kan brukes, samles sortert og leveres til miljøvennlig gjenvinning.

Ikke-forskriftsmessig håndtering av elektrisk og elektronisk avfall kan føre til miljø- og helseskader på grunn av eventuelle farlige stoffer.

## Bruksanvisning i original

## Säkerhetsanvisningar



Läs igenom alla säkerhetsanvisningar och instruktioner. Fel som uppstår till följd av att

säkerhetsinstruktionerna och anvisningarna inte följts kan orsaka elstöt, brand och/eller allvarliga personskador.

**Förvara dessa anvisningar för framtida bruk.**

Använd endast laddaren om du kan bedöma och genomföra alla funktioner eller om du fått motsvarande anvisningar.

► **Denna laddare är inte avsedd att användas av barn och personer med begränsade fysiska, sensoriska eller mentala förmågor eller bristande erfarenhet och kunskaper. Denna laddare får användas av barn från 8 år och personer med begränsad fysisk, sensorisk eller mental förmåga eller med bristande kunskap och erfarenhet om de övervakas av en person som ansvarar för deras säkerhet, eller som instruerar dem i säker hantering av laddaren och gör att de därmed förbundna riskerna.** I annat fall föreligger fara för felanvändning och skador.

► **Ha barn under uppsikt vid användning, rengöring och underhåll.** På så sätt säkerställs att barn inte leker med laddaren.

► **Ladda endast FEIN AMPShare uppladdningsbara litiumjonbatterier eller batterier från AMPShare-Partner från en kapacitet på 2,0 Ah. Batterispänningen måste passa till laddarens spänning. Ladda inga engångsbatterier. Annars föreligger brand- och explosionsrisk.**

**Skydda laddaren mot regn och väta.**

Trängre vatten in i ett elverktyg ökar risken för elstöt.

- **Håll laddaren ren.** Vid smuts ökar risken för elektrisk stöt.
- **Kontrollera laddare, kabel och kontakt innan varje användning. Använd inte laddaren om du märker någon skada. Öppna inte laddaren på egen hand utan låt endast reparera det av specialister, som använder sig av originalreservdelar.** Skadade laddare, kabel eller kontakt ökar risken för elstöt.
- **Använd inte laddaren på lättantändligt underlag (t.ex. papper, textil osv.) eller i lättantändlig omgivning.** Brandrisk föreligger på grund av uppvärmning av laddaren under drift.
- **Täck inte över laddarens ventilationsöppningar.** Laddaren kan i annat fall överhettas och fungera då inte längre korrekt.
- **Ladda batterierna endast i de laddare som tillverkaren rekommenderat.** Om en laddare som är avsedd för en viss typ av batterier används för andra batterityper finns risk för brand.
- **I skadat eller felanvänt batteri kan också ångor uppstå.** Tillför friskluft och uppsök läkare vid åkommor. Ångorna kan leda till irritation i andningsvägarna.
- **Om batteriet används på fel sätt finns risk för att vätska rinner ur batteriet. Undvik kontakt med vätskan. Vid oavsiktlig kontakt spola med vatten. Om vätska kommer i kontakt med ögonen uppsök dessutom läkare.** Batterivätskan kan medföra hudirritation och brännskada.
- **Laddaren får inte användas i stängda skåp eller i närheten av värmekällor.** Laddaren

kan i annat fall överhettas och fungerar då inte längre korrekt.

- ▶ **Ta ut batteriet ur laddaren och dra ut kontakten om den inte ska användas under en längre tidsperiod.** Energibesparing är bra för miljön.
- ▶ **Dra ut kontakten ur uttaget vid rengöring av laddaren.** Risk för elektrisk stöt föreligger.
- ▶ **Skyltar och symboler får inte skruvas eller nitas fast på laddaren.** Om isoleringen skadas skyddar den inte mot elektriska stötar. Använd självhäftande etiketter istället.

## Produkt- och prestandabeskrivning

### Ändamålsenlig användning

Laddaren är avsedd för laddning av uppladdningsbara **FEIN** AMPShare litiumjonbatterier eller batterier från AMPShares samarbetspartners.

### Illustrerade komponenter

Numreringen av de avbildade komponenterna hänför sig till framställningen av laddaren på grafiksidan.

- (1) Laddningsschakt
- (2) Vägghängning
- (3) Grön indikering för batteristatus
- (4) Knapp Power Boost
- (5) Röd indikering temperaturövervakning/fel

## Tekniska data

Laddare		<b>GAL 18V-160</b>
Artikelnummer		<b>9 26 04 337 00 0</b>
		<b>9 26 04 339 00 0</b>
		<b>9 26 04 349 00 0</b>
Batteriets laddningsspänning (automatisk spänningsregistrering)	V <sub>DC</sub>	18
Laddningsström <sup>A)</sup>	A	16
Tillåten batteritemperatur under laddning	°C	0–45
Batteri ProCORE18V...: laddningstid vid batterikapacitet, ca. <sup>A)</sup>		ca. 50 % <sup>B)</sup> /ca. 80 % <sup>C)</sup> /ca. 80 % <sup>D)</sup> /batteri laddat <sup>E)</sup>
– 4,0 Ah	min	9 / 21 / 32 / 51
– 8,0 Ah	min	15 / 26 / 32 / 51
– 12,0 Ah	min	22 / 36 / 36 / 55
Standardbatterier: laddningstid vid batterikapacitet, ca. <sup>A)</sup>		ca. 80 % <sup>D)</sup> / batteri laddat <sup>E)</sup>
– 4,0 Ah	min	16 / 25
– 5,0 Ah	min	20 / 35
Antal battericeller		5–15
Vikt enligt EPTA-Procedure 01:2014	kg	0,95
Skyddsklass		□ / II

A) Beroende på temperatur och batterityp

B) Batteriets laddningsnivå 50 % (efter laddning med Power Boost). Batteriet kan tas ut och användas omedelbart.

C) Batteriets laddningsnivå ca. 80 % (efter laddning med Power Boost). Batteriet kan tas ut och användas omedelbart.

D) Batteriets laddningsnivå ca. 80 % (efter laddning i standardläge). Batteriet kan tas ut och användas omedelbart.

E) Batteriets laddningsnivå 97 %–100 % (efter laddning i standardläge).

## Drift

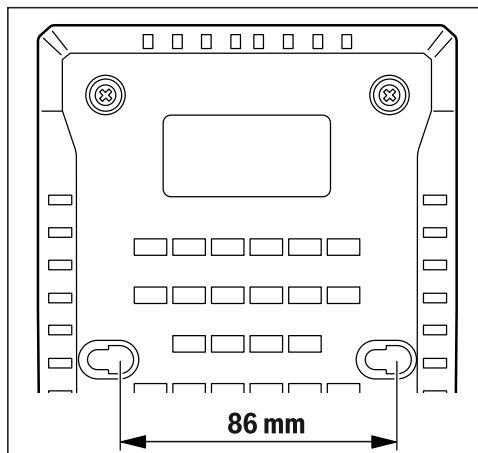
### Montage

- ▶ Dra ur kontakten från eluttaget innan allt arbete på laddaren.

### Väggmontering

Laddaren kan antingen användas stående (bordsanvändning) eller hängande på vägg. För infästning på väggen: Borra två hål som har det inbördes avstånd som framgår av ritningen. Fäst laddaren med skruvar med ett runt huvud

med en diameter på min. 5 mm och max. 6,5 mm.



### Driftstart

- **Kontrollera nätspänningen!** Kontrollera att strömkällans spänning överensstämmer med uppgifterna på laddarens typskylt. Laddare märkta med 230 V kan även anslutas till 220 V.

### Laddning

Laddningen börjar så snart laddarens nätstickkontakt sticks in i uttaget och batteriet sticks in i laddningsschaktet (1).

Genom den intelligenta laddningsmetoden identifieras batteriets laddningsstatus automatiskt och beroende på batteritemperaturen och -spänningen laddas batteriet med en optimal laddningsström.

Därigenom skonas batteriet och förblir alltid helt laddat vid förvaring i laddaren.

### Indikeringselementens betydelse

#### Grön indikering för batteristatus (3)



De 5 gröna LED-lamporna visar batteristatus under och efter laddning. En LED-lampa som lyser fast visar en batterikapacitet på ca. 20 %.

Status LED	Batterikapacitet, ca.
De 5 LED-lamporna tänds efter varandra.	< 20 %
Den understa LED-lampan lyser fast.	20 %
De 2 understa LED-lamporna lyser fast.	40 %
De 3 understa LED-lamporna lyser fast.	60 %

Status LED	Batterikapacitet, ca.
De 4 understa LED-lamporna lyser fast.	80 %
De 5 LED-lamporna lyser fast.	> 95 %

**Anmärkning:** Laddning är bara möjlig när batteriets temperatur ligger inom det tillåtna laddningstemperaturintervallet, se avsnitt "Tekniska data".

### Röd indikering temperaturövervakning/fel (5)

#### Fast ljus



Det fasta röda ljuset indikerar att batteriets temperatur ligger utanför tillåtet laddningstemperaturområde, se avsnitt "Teknisk information". Så snart det tillåtna temperaturområdet har uppnåtts börjar laddningen.

#### Blinkande ljus



Rött blinkande ljus indikerar att batteriet eller laddaren är defekt.

### Knapp Power Boost (4)

Genom att trycka på knappen Power Boost (4) aktiveras snabbbladdningsläget. Detta kan ske innan batteriet sätts in eller vid insatt batteri.

Knappen Power Boost (4) lyser rött under snabbbladdning. Genom att trycka på knappen Power Boost återgår du till standardladdning.

Efter avslutad snabbbladdning (ca. 50 % batterikapacitet har uppnåtts) slocknar knappen Power Boost (4). Om batteriet sitter kvar i laddaren fortsätter det att laddas.

### Signalton

Så fort laddningen är avslutad hörs en kort signal.

### Fel – Orsaker och åtgärder

Orsak	Åtgärd
<b>Röd indikering temperaturövervakning/fel (5) blinkar</b>	
<b>Ingen batteriladdning möjlig</b>	
Batteriet sitter inte alls eller inte korrekt	Sätt batteriet korrekt på laddaren
Batterikontakter smutsiga	Rengör batterikontakter, t.ex. genom att flera gånger sätta in och ta ut batteriet. Byt ut batteriet vid behov
Batteri defekt	Byt ut batteriet
Laddare defekt	Låt ev. auktoriserad kundtjänst för <b>FEIN</b> -elverktyg kontrollera laddaren

Orsak	Åtgärd
<b>Grön indikering för batteristatus (3) lyser inte</b>	
Laddarens kontakt ej (korrekt) isatt	Sätt in kontakten (helt och hållet) i uttaget
Uttag, nätkabel eller laddare defekt	Kontrollera nätspänningen, låt vid behov en auktoriserad serviceverkstad för <b>FEIN</b> el-verktyg kontrollera laddaren

## Arbetsanvisningar

Är brukstiden efter uppladdning onormalt kort tyder det på att batterierna är förbrukade och måste bytas mot nya.

Vid kontinuerlig laddning eller flera laddningscykler efter varandra utan avbrott kan laddaren värmas upp. Det är dock ofarligt och tyder inte på en teknisk defekt hos laddaren.

### Batterikylning (Active Air Cooling)

Den fläktskyrning, som är integrerad i laddaren övervakar de använda batteriernas temperatur. Så fort batteritemperaturen ligger över ca. 0 °C kyls batteriet av med hjälp av en fläkt. Den startade fläkten genererar ett fläktljud.

Om fläkten inte går igång är den defekt, eller så ligger batteritemperaturen på <0 °C. Därigenom kan laddningstiden förlängas.

## Laddning

### Läge Power Boost

Med Power Boost laddas batterierna upp till ca. 50 % batterikapacitet i snabbaddningsläge. Därmed är dessa batterier klara att användas på kortare tid än vid laddning i standardläge.

Med Power Boost laddas batteriet med hög strömförbrukning som sedan gradvis reduceras.

Om batteriet sitter kvar i laddaren fortsätter det att laddas.

### Standardladdning

Batteriet laddas till ca. 100 % batterikapacitet. Standardladdningsläge är den bästa kombinationen av snabb laddningstid och komplett laddning av batteriet. Standardladdningsläge optimerar batteriets livslängd.

## Underhåll och service

### Underhåll och rengöring

Om nätsladden för bibehållande av verktygets säkerhet måste bytas ut, ska byte ske hos **FEIN** eller en auktoriserad serviceverkstad för **FEIN** elverktyg.

Utför rengöring engång i veckan vid frekvent användning. Observera följande:

- Håll kontakterna i glidskon rena.
- Endast torrengöring av de elektriska kontakterna.
- Se till att inga metallspån tränger in i laddarens hölje.

## Reparation och kundtjänst

Låt endast elektriker reparera, underhålla och kontrollera laddaren, eftersom ofackmässiga reparationer kan innebära allvarliga risker för användaren.

Byt ut etiketter och varningar på laddaren om de är slitna.

Kontakta din FEIN kundtjänst om du har laddare och tillbehör från FEIN som behöver repareras. Adresserna finns på [www.fein.com](http://www.fein.com).

## Garanti

Produktgarantin gäller enligt lagstadgade regler i landet där produkten sålts. Dessutom ger FEIN en garanti motsvarande FEIN tillverkargaranti.

I produktens leveransomfattning kanske bara en del av det tillbehör som beskrivs eller illustreras i denna bruksanvisning ingår.

## Avfallshandtering

Laddare, tillbehör och förpackning ska omhändertas på ett miljövänligt sätt för återvinning.



Laddare får inte kastas i hushållsavfallet!

## Endast för EU-länder:

Enligt EU-direktivet 2012/19/EU om avfall som utgörs av eller innehåller elektrisk och elektronisk utrustning och dess tillämpning i nationell lag ska förbrukade laddare sorteras och återvinnas separat.

Vid felaktig avfallshandtering kan elektriska och elektroniska apparater orsaka skador på hälsa och miljö på grund av potentiellt farliga ämnen.

## Alkuperäiset ohjeet

### Turvallisuusohjeet



Lue kaikki turvallisuus- ja käyttöohjeet. Turvallisuus- ja käyttöohjeiden noudattamatta jättäminen

voi johtaa sähköiskuun, tulipaloon ja/tai vakavaan loukkaantumiseen.

#### Säilytä nämä ohjeet hyvin.

Käytä latauslaitetta vain, kun osaat arvioida ja ohjata sen kaikkia toimintoja tai kun olet saanut asi-aankuuluvan käyttöopastuksen.

► **Tätä latauslaitetta ei ole tarkoitettu lasten eikä fyysisiltä, aistillisilta tai henkisiltä kyvyiltään rajoitteellisten tai puutteellisen kokemuksen tai tietämyksen omaavien ihmisten käyttöön. Lapset (8-vuotiaista lähtien) ja aikuiset, jotka rajoitteisten fyysisten, aistillisten tai henkisten kykyjensä, kokemattomuutensa tai tietämättömyytensä takia eivät osaa käyttää latauslaitetta turvallisesti, eivät saa käyttää sitä ilman vastuullisen henkilön valvontaa tai neuvontaa.**

Muuten voi tapahtua käyttövirheitä ja tapaturmia.

► **Valvo lapsia laitteen käytön, puhdistuksen ja huollon aikana.** Näin saat varmistettua, etteivät lapset leiki latauslaitteen kanssa.

► **Lataa vain FEIN AMPShare Lion-akkuja tai AMPShare-yhteistyökumppanien akkuja,**

**joiden kapasiteetti on vähintään 2,0 Ah. Akkujännitteen tulee vastata latauslaitteen akkujännitettä. Älä lataa kertakäyttöisiä akkuja.** Muutoin syntyy tulipalo- ja räjähdysvaara.



► **Älä altista latauslaitetta sateelle tai kosteudelle.** Veden tunkeutuminen latauslaitteen sisään aiheuttaa sähköiskuvaaran.

► **Pidä latauslaite puhtaana.** Lika aiheuttaa sähköiskuvaaran.

► **Tarkista latauslaite, johto ja pistotulppa ennen jokaista käyttökertaa. Älä käytä latauslaitetta, jos havaitset vaurioita. Älä avaa latauslaitetta itse. Anna vian korjaus vain valtuutetun sähköasentajan tehtäväksi, joka käyttää vain alkuperäisiä varaosia.** Viallinen latauslaite, johto ja pistotulppa aiheuttavat sähköiskuvaaran.

► **Älä käytä latauslaitetta herkästi syttyvällä alustalla (esimerkiksi paperi, tekstiilit, jne.) tai palonarassa ympäristössä.** Palovaara, koska latauslaite kuumenee latauksen aikana.

► **Älä peitä latauslaitteen tuuletusrakojia.** Muuten latauslaite voi ylikuumentua ja toimia virheellisesti.

► **Lataa akku vain valmistajan suosittele massa latauslaitteessa.** Latauslaite, joka soveltuu määrätyn tyypin akulle, saattaa muodostaa tulipalovaaran erilaista akkua ladattaessa.

► **Akusta saattaa purkautua höyryä, jos akku vioittuu tai jos akkua käytetään epäasianmukaisesti.** Tuuleta tehokkaasti ja käännä lääkärin puoleen, jos havaitset ärstyystä. Höyry voi ärystää hengitysteitä.

► **Väärästä käytöstä johtuen akusta saattaa vuotaa nestettä. Vältä koskettamista nestettä. Jos nestettä pääsee vahingossa iholle, huuhtelee kosketuskohta vedellä. Jos nestettä pääsee silmiin, käänny lisäksi lääkäriin puoleen.** Akusta vuotava neste saattaa aiheuttaa ärstyystä ja palovammoja.

► **Älä käytä latauslaitetta suljetuissa kaapeissa tai lämmönlähteiden lähellä.** Muuten latauslaite voi ylikuumentua ja toimia virheellisesti.

► **Irrota akku latauslaitteesta ja vedä pistotulppa irti pistorasiasta, jos et käytä latauslaitetta pitkään aikaan.** Energian säästäminen suojelee ympäristöä.



- **Irrota pistotulppa pistorasiasta latauslaitteen puhdistustöiden ajaksi.** Sähköiskuvaara.
- **Älä ruuvaa tai niittaa laitekilpiä/merkkejä latauslaitteeseen.** Vaurioitunut eriste ei suojaakaan sähköiskulta. Siksi merkinnät kannattaa tehdä tarakkilvillä.

## Tuotteen ja ominaisuuksien kuvaus

### Määräystenmukainen käyttö

Latauslaite on tarkoitettu ladattavien

**FEINAMPShare** Li-ion-akkujen ja AMPShare-yhteistyökumppanien Li-ion-akkujen lataamiseen.

### Tekniset tiedot

<b>Latauslaite</b>		<b>GAL 18V-160</b>
Tuotenumero		<b>9 26 04 337 00 0</b>
		<b>9 26 04 339 00 0</b>
		<b>9 26 04 349 00 0</b>
Akun latausjännite (automaattinen jännitteen tunnistus)	V $\overline{=}$	18
Latausvirta <sup>A)</sup>	A	16
Sallittu akkulämpötila latauksen aikana	°C	0–45
Akkumallit ProCORE18V...: latausaika akun kapasiteetin mukaan, n. <sup>A)</sup>		n. 50 % <sup>B)</sup> / n. 80 % <sup>C)</sup> / n. 80 % <sup>D)</sup> / akku ladattu täyteen <sup>E)</sup>
– 4,0 Ah	min	9 / 21 / 32 / 51
– 8,0 Ah	min	15 / 26 / 32 / 51
– 12,0 Ah	min	22 / 36 / 36 / 55
Vakioakut: latausaika akun kapasiteetin mukaan, n. <sup>A)</sup>		n. 80 % <sup>D)</sup> / akku ladattu täyteen <sup>E)</sup>
– 4,0 Ah	min	16 / 25
– 5,0 Ah	min	20 / 35
Akkukennojen määrä		5–15
Paino EPTA-Procedure 01:2014 -ohjeiden mukaan	kg	0,95
Suojausluokka		□ / II

A) riippuu lämpötilasta ja akkutyypistä

B) Akun lataustila 50 % (Power Boost -latauksen jälkeen). Akun voi ottaa heti käyttöön.

C) Akun lataustila 80 % (Power Boost -latauksen jälkeen). Akun voi ottaa heti käyttöön.

D) Akun lataustila 80 % (vakiolatauksen jälkeen). Akun voi ottaa heti käyttöön.

E) Akun lataustila 97–100 % (vakiolatauksen jälkeen).

## Käyttö

### Asennus

- Irrota pistotulppa pistorasiasta ennen kaikkia latauslaitteeseen kohdistuvia töitä.

### Seinäasennus

Latauslaitetta voi käyttää, kun se on asetettu työtasolle (pöydällä käyttö/desktop use) tai ripustettu seinälle.

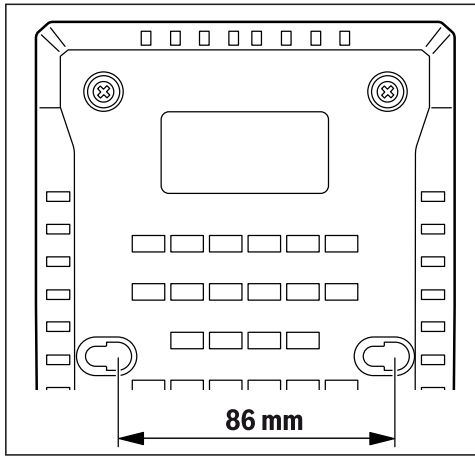
Kun haluat tehdä kiinnityksen seinään: poraa kaksi reikää piirroksen mittatietojen mukaan.

## Kuvatut osat

Kuvattujen osien numerointi viittaa kuvasivulla olevaan latauslaitteen piirrokseseen.

- (1) Latausaukko
- (2) Seinäkiinnike
- (3) Akun lataustilan näytön vihreä merkkivalo
- (4) Power Boost -painike
- (5) Lämpötilavalvonnan/virheilmoituksen pu-nainen merkkivalo

Tee kiinnitys pyöreäkantasilla ruuveilla, joiden halkaisija on 5-6,5 mm.



## Käyttöönotto

► **Huomioi sähköverkon jännite!** Virtalähteen jännitteen tulee vastata latauslaitteen kilvessä olevia tietoja. 230 V -tunnuksella merkityjä latauslaitteita voi käyttää myös 220 V:n verkoissa.

## Lataus

Lataus alkaa heti kun kytket latauslaitteen pistotulpan pistorasiaan, kun akku on paikallaan latausaukossa (1).

Älykkään lataustoiminnon avulla akun lataustila tunnistetaan automaattisesti ja akku ladataan aina optimaalisella latausvirralla akun lämpötilan ja jännitteen mukaan.

Tämä suojaa akkua ja pitää akun aina täyteen ladattuna latauslaitteessa.

## Merkkivalojen merkitys

### Akun lataustilan näytön (3) vihreät merkkivalot



Akun lataustilan näytön 5 vihreää LED-valoa ilmoittavat akun lataustilan latauksen aikana ja sen jälkeen. Jatkuvasti palava LED-valo tarkoittaa noin

n. 20 % suuruista akun kapasiteettia.

LED-valojen tila	Akun kapasiteetti, n.
5 LED-valoa syttyvät perätytten.	< 20 %
Alin LED-valo palaa jatkuvasti.	20 %
2 alimmaista LED-valoa palaa jatkuvasti.	40 %
3 alimmaista LED-valoa palaa jatkuvasti.	60 %
4 alimmaista LED-valoa palaa jatkuvasti.	80 %

LED-valojen tila	Akun kapasiteetti, n.
5 LED-valoa palaa jatkuvasti.	> 95 %

**Huomautus:** lataus on mahdollista vain, kun akun lämpötila on sallitun latauslämpötila-alueen sisällä, katso kappale "Tekniset tiedot".

## Lämpötilavalvonnan/virheilmoituksen punainen merkkivalo (5)

### Jatkuva palaminen



Jatkuvasti palava punainen valo ilmoittaa, että akun lämpötila on sallitun latauslämpötila-alueen ulkopuolella, katso kappale "Tekniset tiedot".

Lataustoimienpide alkaa heti kun sallittu lämpötila-alue on saavutettu.

### Vilkkuva valo



Punaisena vilkkuva valo ilmoittaa akun tai latauslaitteen viasta.

## Power Boost -painike (4)

Pikalataustila aktivoidaan painamalla Power Boost -painiketta (4). Tämän voi tehdä ennen akun asennusta tai akun ollessa paikallaan. Power Boost -painike (4) palaa pikalatauksen aikana punaisena. Vakiolataustilaan palataan painamalla uudelleen Power Boost -painiketta.

Pikalatauksen päätyttyä (akun lataustila n. 50 %) Power Boost -painike (4) sammuu. Lataus jatkuu, jos akku jätetään latauslaitteeseen.

## Merkkiääni

Laite antaa lyhyen äänimerkin, kun latausjakso loppuu.

## Vika – syyt ja korjausohjeet

Syy	Korjausohje
<b>Lämpötilavalvonnan/virheilmoituksen punainen merkkivalo (5) vilkkuu</b>	
<b>Lataaminen ei ole mahdollista</b>	
Akkua ei ole asennettu (kunnolla)	Asenna akku kunnolla latauslaitteeseen
Akun koskettimet ovat likaisia	Puhdista akun koskettimet (esim. asenna ja irrota akku useamman kerran), tarvittaessa vaihda akku
Akku on viallinen	Vaihda akku uuteen
Latauslaite on viallinen	Tarvittaessa tarkistuta latauslaite valtuutetussa FEIN-sähkötyökälujen huoltopisteessä
<b>Akun lataustilan näytön vihreä merkkivalo (3) ei pala</b>	

Syy	Korjausohje
Latauslaitteen pistotulppaa ei ole kytketty (kunnolla) pistorasiaan	Kytke pistotulppa (kunnolla) pistorasiaan
Pistorasia, verkkovirtajohto tai latauslaite on viallinen	Tarkista verkkojännite, tarvittaessa anna valtuutetun <b>FEIN</b> -sähkökalujen huoltopisteeseen tarkistaa latauslaite

## Työskentelyohjeita

Huomattavasti lyhentynyt käyntiaika latauksen jälkeen osoittaa, että akku on elinikänsä lopussa ja täytyy vaihtaa uuteen.

Latauslaite saattaa lämmentä, kun sitä käytetään jatkuvasti tai toistuvasti ilman taukoja. Tämä on kuitenkin vaaraton ja se ei merkitse latauslaitteen teknistä vikaa.

## Akun jäähdytys (Active Air Cooling)

Latauslaitteeseen sisäänrakennettu tuuletinohjaus valvoo asennetun akun lämpötilaa. Heti kun akun lämpötila ylittää n. 0 °C tason, tuuletin alkaa jäähdyttää akkua. Käynnissä oleva tuuletin aiheuttaa tällöin hurisevaa ääntä.

Jos tuuletin ei toimi, se on rikki tai akun lämpötila on < 0 °C. Tämän myötä latausaika voi pidentyä.

## Lataus

### Power Boost -tila

Power Boostilla akut ladataan pikalataustilassa n. 50 % akkukapasiteettiin. Sen avulla saat akut nopeammin taas käyttöön vakiolataustilassa tehtävään lataukseen verrattuna.

Power Boost -tilassa akkua ladataan ensin suurella latausvirralla, jota lasketaan myöhemmin vähitellen.

Lataus jatkuu, jos akku jätetään latauslaitteeseen.

### Vakiolataustila

Akkua ladataan n. 100 % akkukapasiteettiin. Vakiolataustila on paras yhdistelmä, jos haluat ladata akun täyteen nopeasti. Vakiolataustila optimoi akun käyttöä.

## Hoito ja huolto

### Huolto ja puhdistus

Jos virtajohto täytyy vaihtaa, turvallisuussyistä tämän saa tehdä vain **FEIN** tai valtuutettu **FEIN**-sähkökalujen huoltopiste.

Suorita toistuvassa käytössä puhdistus kerran viikossa. Huomioi tässä seuraavat ohjeet:

- Pidä kytkentäkengän koskettimet puhtaina.
- Älä puhdisti sähkökoskettimia vedellä.
- Varmista, ettei latauslaitteen koteloon pääse metallisiruja.

## Huolto ja asiakaspalvelu

Anna vain pätevän sähköasentajan tehdä latauslaitteen korjaus-, huolto- ja tarkastustyöt, sillä epäasianmukaisesti suoritettu huolto voi aiheuttaa vakavia vaaroja laitteen käyttäjälle.

Korvaa latauslaitteen tarrat ja varoitukset uusilla, jos ne ovat vanhentuneet tai kuluneet käyttökelvottomiksi.

Jos sinulla on korjausta vaativia FEIN-latauslaitteita tai lisätarvikkeita, ota yhteyttä FEIN-asiakaspalveluun. Asiakaspalvelun osoitteen voit katsoa Internetistä verkko-osoitteesta

[www.fein.com](http://www.fein.com).

## Virhevastuu ja takuu

Tuotteen takuu on voimassa sen maan lakimääräysten mukaan, jossa se saatetaan markkinoille. Tämän lisäksi FEIN antaa FEIN-valmistajatakuun. Tuotteen vakiovarustus ei mahdollisesti sisällä kaikkia tässä käyttöoppaassa kuvattuja lisätarvikkeita.

## Hävitys

Latauslaitteet, lisätarvikkeet ja pakkaukset tulee toimittaa ympäristöystävälliseen uusiokäyttöön.

Älä heitä latauslaitteita talousjätteisiin!



## Koskee vain EU-maita:

Eurooppalaisen käytöstä poistettuja sähkö- ja elektroniikkalaitteita koskevan direktiivin 2012/19/EU ja sitä vastaavan kansallisen lainsäädännön mukaan käyttökelvottomat latauslaitteet tulee kerätä erikseen ja toimittaa ympäristöystävälliseen uusiokäyttöön.

Jos käytöstä poistetut sähkö- ja elektroniikkalaitteet hävitetään epäasianmukaisesti, niiden mahdollisesti sisältämät vaaralliset aineet voivat aiheuttaa haittaa ympäristölle ja ihmisten terveydelle.

## Orijinal işletme talimatı

## Güvenlik talimatı



**Bütün güvenlik talimatını ve uyarıları okuyun.** Güvenlik talimatlarına ve uyarılara uyulmadığı

takdirde elektrik çarpmasına, yangına ve/veya ciddi yaralanmalara neden olunabilir.

**Bu talimatı güvenli bir biçimde saklayın.**

Şarj cihazını ancak, bütün fonksiyonları tam olarak biliyorsanız ve bunları kısıtlamasız olarak yürütebiliyorsanız veya ilgili talimat hakkında bilginiz varsa kullanın.

- ▶ **Bu şarj cihazı çocukların ve fiziksel, duyuşal veya zihinsel yetenekleri sınırlı veya yeterli deneyim ve bilgisi olmayan kişilerin kullanması için tasarlanmamıştır. Bu şarj cihazı 8 yaşından itibaren çocuklar ve fiziksel, duyuşal veya zihinsel yetenekleri sınırlı ve yeterli deneyim ve bilgiye sahip olmayan kişiler tarafından ancak güvenliklerinden sorumlu bir kişinin denetimi altında veya akülü fenerin güvenli kullanımı hakkında aydınlatıldıkları ve bu kullanıma bağılı tehlikeleri kavradıkları takdirde kullanılabilir.** Aksi takdirde hatalı kullanım ve yaralanma tehlikesi vardır.
- ▶ **Kullanım, temizlik ve bakım işlemleri esnasında çocuklara göz kulak olun.** Bu

yolla çocukların şarj cihazı ile oynamasını önlersiniz.

- ▶ **Sadece FEIN AMPShare lityum iyon aküleri veya AMPShare ortağı akülerini 2,0 Ah kapasite ile şarj edin. Akü gerilimi şarj cihazının akü şarj gerilimine uygun olmalıdır. Tekrar şarj edilemeyen aküler şarj etmeyin.** Aksi takdirde yangın ve patlama tehlikesi vardır.



**Şarj cihazını yağmurdan ve sudan koruyun.** Elektrikli cihazın içine su sızması elektrik çarpması riskini artırır.

- ▶ **Şarj cihazını temiz tutun.** Kirlenme elektrik çarpması tehlikesini artırır.
- ▶ **Her kullanımdan önce şarj cihazını, kabloyu ve fişi kontrol edin. Hasar tespit ederseniz şarj cihazını kullanmayın. Şarj cihazını kendiniz açmayın ve sadece orijinal yedek parça kullanma koşulu ile sadece kalifiye uzman personele onartın.** Hasarlı şarj cihazları, kablolar ve fişler elektrik çarpması riskini artırır.
- ▶ **Şarj cihazını kolay alevlenir zeminler üzerinde (örneğin kağıt, kumaş vb.) ve yanıcı maddelerin bulunduğu ortamlarda çalıştırmayın.** Şarj işlemi esnasında şarj cihazından çıkan ısı nedeniyle yangın tehlikesi vardır.
- ▶ **Şarj cihazının havalandırma deliklerini kapatmayın.** Aksi takdirde şarj cihazı aşırı 6lçüde ısınabilir ve doğru işlev göremez.
- ▶ **Aküyü sadece üreticinin tavsiye ettiğı şarj cihazı ile şarj edin.** Bir akünün şarjına uygun olarak üretilmiş şarj cihazı başka bir akünün şarjı için kullanılırsa yangın tehlikesi ortaya çıkar.
- ▶ **Akü hasar görürse veya usulüne aykırı kullanılırsa dışarı buhar sızabilir.** Çalıştırdığınız yeri havalandırın ve şikayet olursa hekime başvurun. Akülerden çıkan buharlar nefes yollarını tahriş edebilir.
- ▶ **Yanlış kullanım durumunda aküden sıvı dışarı sızabilir. Bu sıvı ile temastan kaçının. Yanışıklıkla temas ederseniz su ile iyice yıkayın. Eğer sıvı gözlerinize gelecek olursa hemen bir hekime başvurun.** Dışarı sızan akü sıvısı cilt tahrişlerine ve yanmalara neden olabilir.

- ▶ **Şarj cihazını kapalı dolaplarda veya ısı kaynaklarının yakınında çalıştırmayın.** Aksi takdirde şarj cihazı aşırı ölçüde ısınabilir ve doğru işlev göremez.
- ▶ **Uzun süre kullanılmadığında aküyü şarj cihazından çıkarın ve güç kablosunu fişten çekin.** Enerji tasarrufu çevreyi korur.
- ▶ **Temizlik çalışmaları sırasında şarj cihazının fişi prizden çekin.** Elektrik çarpmaya tehlikesi vardır.
- ▶ **Şarj cihazına tabela ve işaretleri vidalamayın veya perçinlemeyin.** Hasarlı yalıtım, elektrik çarpmasına karşı koruma sağlamaz. Bunun yerine yapışkan etiketler kullanın.

## Ürün ve performans açıklaması

### Usulüne uygun kullanım

Şarj cihazı yeniden şarj edilebilir **FEIN** AMPShare Lityum İyon aküleri veya AMPShare ortaklarının akülerini şarj etmek için tasarlanmıştır.

### Şekli gösterilen elemanlar

Şekli gösterilen elemanların numaraları grafik sayfasındaki şarj cihazının resmindeki numaralarla aynıdır.

- (1) Şarj yuvası
- (2) Duvar askısı
- (3) Yeşil akü şarj durumu göstergesi
- (4) Power Boost tuşu
- (5) Kırmızı gösterge Sıcaklık denetimi/Hata

## Teknik veriler

Şarj cihazı		GAL 18V-160	
Malzeme numarası		<b>9 26 04 337 00 0</b>	
		<b>9 26 04 339 00 0</b>	
		<b>9 26 04 349 00 0</b>	
Akü şarj gerilimi (otomatik gerilim algılama)	V <sub>DC</sub>		18
Şarj akımı <sup>A)</sup>	A		16
Şarj esnasında izin verilen akü sıcaklığı	°C		0–45
ProCORE18V... aküler: Akü kapasitesinde şarj süresi, yakl. <sup>A)</sup>		yakl. %50 <sup>B)</sup> / yakl. %80 <sup>C)</sup> / yakl. %80 <sup>D)</sup> /	akü şarj edildi <sup>E)</sup>
– 4,0 Ah	dak		9 / 21 / 32 / 51
– 8,0 Ah	dak		15 / 26 / 32 / 51
– 12,0 Ah	dak		22 / 36 / 36 / 55
Standart akü: Akü kapasitesinde şarj süresi, yakl. <sup>A)</sup>			akünün yakl. %80'i <sup>D)</sup> / doldu <sup>E)</sup>
– 4,0 Ah	dak		16 / 25
– 5,0 Ah	dak		20 / 35
Akü hücresi sayısı			5–15
EPTA-Procedure 01:2014 uyarınca ağırlık	kg		0,95
Koruma sınıfı			□ / II

A) Sıcaklığa ve akü tipine bağlıdır

B) Akünün şarj durumu %50 (Power Boost ile şarj sonrasında). Akü hemen kullanılmak üzere çıkarılabilir.

C) Akünün şarj durumu yakl. %80 (Power Boost ile şarj sonrasında). Akü hemen kullanılmak üzere çıkarılabilir.

D) Akünün şarj durumu yakl. %80 (Standart şarj modu ile şarj sonrasında). Akü hemen kullanılmak üzere çıkarılabilir.

E) Akünün şarj durumu %97 – %100 (Standart şarj modu ile şarj sonrasında).

## İşletim

### Montaj

- ▶ Şarj cihazında bir çalışma yapmadan önce her zaman fişi prizden çekin.

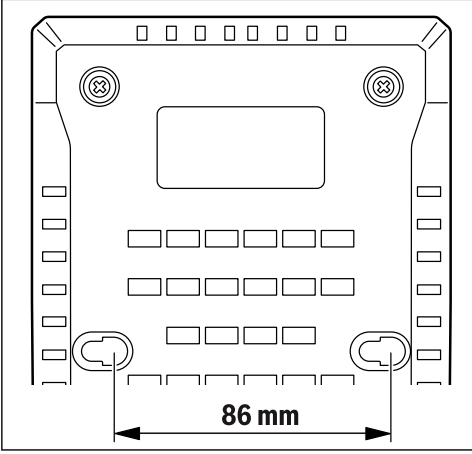
### Duvara montaj

Şarj cihazı bir yüzeye yerleştirilerek (masaüstü kullanımı/desktop use) veya duvara asılarak

çalıştırılabilir.

Duvara sabitlemek için: Çizime uygun olarak duvara iki matkap deliği açın.

Sabitlemek için 5 mm ile maks. 6,5 mm çaplı yuvartak başlı vida kullanın.



### Çalıştırma

► **Şebeke gerilimine dikkat edin!** Akım kaynağının gerilimi şarj cihazının tip etiketinde belirtilen verilere uygun olmalıdır. 230 V işaretli şarj cihazları 220 V ile de işletilebilir.

### Şarj işlemi

Şarj cihazının fişi prize ve akü akü yuvasına (1) takıldığında şarj işlemi başlar.

Akıllı şarj sistemi sayesinde akünün şarj durumu otomatik olarak algılanır ve akü sıcaklığı ve gerilimine bağlı olarak optimum şarj akımı ile akü şarj edilir.

Bu yolla akü korunur ve şarj cihazı içinde saklanırken daima tam şarjlı kalır.

### Gösterge elemanlarının anlamı

#### Yeşil akü şarj durumu göstergesi (3)



5 yeşil LED, şarj işlemi sırasında ve sonrasında akünün şarj durumunu gösterir. Sürekli yanan bir LED, yakl. % 20'lik akü kapasitesini gösterir.

Durum LED'i	Akü kapasitesi, yakl.
5 LED arka arkaya yanar.	< % 20
En alttaki LED sürekli yanar.	% 20
En alttaki 2 LED sürekli yanar.	% 40
En alttaki 3 LED sürekli yanar.	% 60
En alttaki 4 LED sürekli yanar.	% 80
5 LED sürekli yanar.	> % 95

**Not:** Şarj işlemi ancak akünün sıcaklığı izin verilen şarj sıcaklığı arasında ise mümkündür, bakınız bölüm „Teknik veriler“.

### Kırmızı gösterge Sıcaklık denetimi/Hata (5) Sürekli ışık



Kırmızı sürekli ışık, akü sıcaklığının izin verilen şarj sıcaklığı aralığının dışında olduğunu gösterir, bakınız bölüm "Teknik veriler". İzin verilen sıcaklık aralığına ulaşıldığında şarj işlemi başlar.

### Yanıp sönen ışık



Kırmızı yanıp sönen ışık, akünün veya şarj cihazının arızalı olduğunu gösterir.

### Power Boost tuşu (4)

Power Boost tuşuna basıldığında (4) hızlı şarj modu devreye girer. Bu mod, akü takılmadan önce veya takılıken devreye alınabilir. Power Boost tuşu (4) hızlı şarj sırasında kırmızı yanar. Power Boost tuşuna bir kere daha basıldığında, standart şarj moduna geri dönülür.

Hızlı şarj sona erdiğinde (akü kapasitesinin yakl. %50' sine erişilir) Power Boost tuşu (4) söner. Akü şarj cihazında bırakılırsa şarj olmaya devam eder.

### Sinyal sesi

Şarj döngüsü tamamlanır tamamlanmaz kısa bir sinyal sesi duyulur.

### Hata – Nedeni ve Giderilme yöntemi

Neden	Çözüm
<b>Kırmızı gösterge Sıcaklık denetimi/Hata (5) yanıp sönmüyor</b>	
<b>Şarj işlemi mümkün değil</b>	
Akü takılı (veya doğru takılı) değil	Aküyü doğru olarak şarj cihazına takın
Akü kontakları kirlili	Akü kontaklarını temizleyin; örneğin aküyü birkaç kez takıp çıkararak, gerekiyorsa aküyü değiştirin
Akü arızalı	Aküyü değiştirin
Şarj cihazı arızalı	Şarj cihazı gerekirse yetkili bir <b>FEIN</b> elektrikli el aletleri müşteri hizmetleri birimi tarafından kontrol edilmelidir
<b>Yeşil akü şarj durumu göstergesi (3) yanmıyor</b>	
Şarj cihazının fişi takılı (veya doğru takılı) değil	Fişi (tam olarak) prize takın
Priz, şebeke bağlantı kablosu veya şarj cihazı arızalı	Şebeke gerilimini kontrol edin, gerekiyorsa şarj cihazını <b>FEIN</b> elektrikli el aleti için yetkili bir serviste kontrol ettirin

## Çalışırken dikkat edilecek hususlar

Şarj işleminden sonra çok kısa süre çalışılabiliyorsa akü ömrünü tamamlamış ve değiştirilmesi gerekiyor demektir.

Sürekli veya kesintisiz olarak arka arkaya gelen şarj işlemlerinde şarj cihazı ısınabilir. Ancak bu önemli değildir ve şarj cihazında teknik bir hata olduğu anlamına gelmez.

## Akü soğutması (Active Air Cooling)

Şarj cihazına entegre edilmiş olan fan kontrolü, cihaz içine yerleştirilmiş olan akünün sıcaklığını kontrol eder. Akü sıcaklığı yak. 0 °C üzerine geldiğinde akü bir fanla soğutulur. Devreye giren fan bu esnada bir havalandırma sesi çıkarır.

Fan çalışmazsa arızalı veya akü sıcaklığı <0 °C demektir. Bu nedenle şarj süresi uzayabilir.

## Şarj yöntemi

### Power Boost modu

Power Boost ile aküler, hızlı şarj modunda yakl. %50 akü kapasitesine kadar şarj edilir. Bu sayede aküler, standart şarj moduna kıyasla daha kısa bir sürede kullanılabilir duruma gelir.

Power Boost ile akü ilk önce yüksek şarj akımı ile şarj edilir, bu akım daha sonra kademeli olarak azaltılır.

Akü şarj cihazında bırakılırsa şarj olmaya devam eder.

### Standart şarj modu

Akü yakl. % 100 akü kapasitesine kadar şarj edilir. Standart şarj modu, hızlı şarj süresi ile komple akü şarjından oluşan en iyi kombinasyondur. Standart şarj modu, akünün kullanım ömrünü optimize eder.

## Bakım ve servis

### Bakım ve temizlik

Bağlantı kablosunun değiştirilmesi gerekli ise, güvenlik nedenlerinden dolayı bu tertibat

**FEIN**'den veya **FEIN** elektrikli el aletleri yetkili servisinden temin edilmelidir.

Sık kullanım için haftada bir temizlik yapın.

Buradaki uyarılara uyun:

- Aksesuar pabucunun temas noktalarını temiz tutun.
- Elektrik kontaklarını sadece kuru olarak yıkayın.
- Şarj cihazının gövdesinin içine metal talaşı girmediklerinden emin olun.

### Bakım ve Müşteri Hizmetleri

Uygun olmayan onarımlar kullanıcı için önemli tehlikelere yol açabileceğinden, şarj cihazını yalnızca kalifiye elektrikçiler tarafından tamir ettirin, bakımını yaptırın ve kontrol ettirin.

Eskime ve aşınma durumunda şarj cihazının üzerindeki etiketleri ve uyarı notlarını yenileyin.

Onarım gerektiren FEIN şarj cihazlarınız ve aksesuarlarınız varsa, lütfen FEIN müşteri hizmetleri ile iletişime geçin. Adresimizi aşağıdaki internet adresinden bulabilirsiniz:

[www.fein.com](http://www.fein.com)

## Garanti Belgesi ve Garanti

Ürün üzerindeki garanti belgesi, piyasaya arz edildiği ülkedeki yasal düzenlemelere uygun olarak geçerlidir. Ayrıca FEIN, FEIN üreticisinin garanti beyanına uygun olarak bir garanti sağlar. Ürününüzün teslimat kapsamı, bu kullanım kılavuzunda açıklanan veya gösterilen aksesuarların yalnızca bir kısmını da içerebilir.

## Tasfiye

Şarj cihazları, aksesuar ve ambalaj malzemesi çevre dostu tasfiye amacıyla bir geri dönüşüm merkezine yollanmalıdır.



Şarj cihazlarını evsel çöplerin içine atmayın!

## Sadece AB ülkeleri için:

Eski elektrikli el aletleri ve elektronik aletlere ilişkin 2012/19/AB sayılı Avrupa Birliği yönetmeliği ve bunların tek tek ülkelerin hukuklarına uyarlanması uyarınca, kullanım ömrünü tamamlamış elektrikli el aletleri ayrı ayrı toplanmak ve çevre dostu bir yöntemle tasfiye edilmek üzere yeniden kazanım merkezlerine gönderilmek zorundadır.

Atık elektrikli ve elektronik ekipmanlar uygun şekilde imha edilmezse olası tehlikeli maddelerin varlığı nedeniyle çevre ve insan sağlığı üzerinde zararlı etkileri olabilir.

## Eredeti használati utasítás

## Biztonsági tájékoztató



Olvassa el az összes biztonsági figyelmeztetést és előírást. A biztonsági előírások és utasítások

betartásának elmulasztása áramütéshez, tűzhöz és/vagy súlyos sérülésekhez vezethet.

**ŐRIZZE MEG BIZTOS HELYEN EZEKET AZ UTASÍTÁSOKAT.**

Csak akkor használja a töltőkészüléket, ha teljes mértékben meg tudja becsülni és minden korlátozás nélkül végre tudja hajtani az összes funkciót vagy ha ehhez megfelelő utasításokat kapott.

- ▶ **Ez a töltőkészülék nincs arra előirányozva, hogy gyerekek vagy korlátozott fizikai, érzékelési vagy szellemi képességű, illetve kellő tapasztalattal és/vagy tudással nem rendelkező személyek használják. Ezt a töltőkészüléket legalább 8 éves gyerekek és olyan személyek is használhatják, akiknek a fizikai, érzékelési, vagy értelmi képességeik korlátozottak, vagy nincsenek meg a megfelelő tapasztalataik, illetve tudásuk, ha az ilyen személyekre a biztonságukért felelős más személy felügyel, vagy a töltőkészülék biztonságos kezelésére kioktatta őket és megértették az azzal kapcsolatos veszélyeket. Ellenkező esetben fennáll a hibás kezelés és a sérülés veszélye.**
- ▶ **Tartsa a gyerekeket a használat, tisztítás és karbantar-**

**tás során felügyelet alatt.** Ez biztosítja, hogy gyerekek ne játsszanak a töltőkészülékkel.

- ▶ **Csak FEIN AMPShare Li-ion-akkumulátorokat vagy az AMPShare-partner legalább 2,0 Aó kapacitású akkumulátorait töltsse. Az akku feszültségének meg kell egyeznie a töltőkészülék akkutöltő-feszültségével. Ne töltsön fel nem újrafeltölthető akkumulátorokat.** Ellenkező esetben tűz- és robbanásveszély áll fenn.



**Tartsa távol a töltőkészüléket az esőtől és a nedvességtől.** Ha víz hatol be egy elektromos készülékbe, ez megnöveli az áramütés veszélyét.

- ▶ **Tartsa tisztán a töltőkészüléket.** A szennyeződés áramütés veszélyét okozza.
- ▶ **Minden használat előtt ellenőrizze a töltőkészüléket, a kábelt és a csatlakozó dugót. Ne használja a töltőkészüléket, ha az már megrongálódott. Ne nyissa ki a töltőkészüléket és azt csak megfelelő minősítésű szakmai személyzettel és csak eredeti pótalkatrészek alkalmazásával javíttassa.** Egy megrongálódott töltőkészülék, kábel és csatlakozó dugó megnöveli az áramütés veszélyét.
- ▶ **Ne üzemeltesse a konstans feszültség szabályozót egy gyúlékony alapra (pl. papír, textíliák stb.) helyezve, illetve gyúlékony környezetben.** A töltőkészüléknek a töltés során fellépő felmelegedése tűzhöz vezethet.
- ▶ **Ne takarja le a töltőkészülék szellőzőnyílását.** A töltőkészülék ellenkező esetben túlmelegedhet és ekkor nem működik megfelelően.
- ▶ **Az akkumulátort csak a gyártó által ajánlott töltőkészülékekkel töltsse fel.** Ha egy bizonyos akkumulátortípus feltöltésére szolgáló töltőkészülékben egy másik akkumulátort próbál feltölteni, tűz keletkezhet.
- ▶ **Az akkumulátor megrongálódása vagy szakszerűtlen kezelése esetén abból gőzök léphetnek ki.** Azonnal juttasson friss levegőt a helyiségbe, és ha panaszai vannak, keressen fel egy orvost. A gőzök ingerelhetik a légutakat.



- ▶ **Nem megfelelő körülmények esetén az akkumulátorból folyadék léphet ki. Kerülje az érintkezést a folyadékkal. Ha véletlenül mégis érintkezésbe került a folyadékkal, azonnal öblítse le vízzel az érintett felületet. Ha a folyadék a szemébe jutott, keresen fel ezen kívül egy orvost.** Az akkumulátorból kilépő folyadék irritációkat vagy égéses bőrsérüléseket okozhat.
- ▶ **A töltőkészüléket zárt szekrényekben vagy hőforrások közelében ne üzemeltesse.** A töltőkészülék ellenkező esetben túlmelegedhet és ekkor nem működik megfelelően.
- ▶ **Ha a töltőkészüléket hosszabb ideig nem használja, távolítsa el az akkumulátort a töltőkészülékből és húzza ki a hálózati csatlakozó dugót.** Az energiatakarékosság kiemeli a környezetet.
- ▶ **A tisztítási munkákhoz húzza ki a töltőkészülék hálózati csatlakozó dugóját a dugaszoló aljzatból.** Áramütés veszélye áll fenn.
- ▶ **Ne csavarozzon és ne szegceseljen táblákat és jelzéseket a töltőkészülékre.** Egy meg-

rongálódott szigetelés nem nyújt védelmet az áramütés ellen. Ehelyett használjon ragasztós címkéket.

## A termék és a teljesítmény leírása

### Rendeltetészerű használat

A töltőkészülék újra feltölthető **FEIN** AMPShare Li-Ion-akkumulátorok vagy az AMPShare-partnerek akkumulátorai feltöltésére szolgál.

### Az ábrázolásra kerülő komponensek

Az ábrázolt alkatrészek sorszámozása megfelel a töltőkészülék ábrájának az ábrákat tartalmazó oldalon.

- (1) Töltőkosár
- (2) Felakasztás a falra
- (3) Zöld akkumulátor töltöttségi szint kijelző
- (4) Power Boost gomb
- (5) Piros hőmérséklet felügyelet/hiba kijelző

## Műszaki adatok

Töltőkészülék		<b>GAL 18V-160</b>
Rendelési szám		<b>9 26 04 337 00 0</b>
		<b>9 26 04 339 00 0</b>
		<b>9 26 04 349 00 0</b>
Akkumulátor töltőfeszültség (a rendszer a feszültség automatikusan felismeri)	V <sub>DC</sub>	18
Töltőáram <sup>A)</sup>	A	16
Megengedett töltési hőmérséklet	°C	0 – 45
ProCORE18V... akkumulátorok: az adott akkumulátor kapacitáshoz tartozó töltési idő, kb. <sup>A)</sup>		kb. 50 % <sup>B)</sup> / kb. 80 % <sup>C)</sup> / kb. 80 % <sup>D)</sup> / Az akkumulátor fel van töltve <sup>E)</sup>
– 4,0 Aó	perc	9 / 21 / 32 / 51
– 8,0 Aó	perc	15 / 26 / 32 / 51
– 12,0 Aó	perc	22 / 36 / 36 / 55
Standard akkumulátorok: az adott akkumulátor kapacitáshoz tartozó töltési idő, kb. <sup>A)</sup>		kb. 80 % <sup>D)</sup> / Az akkumulátor fel van töltve <sup>E)</sup>
– 4,0 Aó	perc	16 / 25
– 5,0 Aó	perc	20 / 35
Az akkumulátorcellák száma		5 – 15
Súly az „EPTA-Procedure 01:2014” (2014/01 EPTA-eljárás) szerint	kg	0,95
Érintésvédelmi osztály		□ / II

A) a hőmérséklettől és az akkumulátor típustól függően

B) Az akkumulátor feltöltési szintje 50 % (Power Boost-tal való töltés után). Az akkumulátort azonnali használatra ki lehet venni.

C) Az akkumulátor feltöltési szintje kb. 80 % (Power Boost-tal való töltés után). Az akkumulátort azonnali használatra ki lehet venni.

D) Az akkumulátor feltöltési szintje kb. 80 % (standard töltési üzemmóddal való töltés után). Az akkumulátort azonnali használatra ki lehet venni.

E) Az akkumulátor feltöltési szintje 97 % – 100 % (standard töltési üzemmóddal való töltés után).

## Üzemeltetés

### Összeszerelés

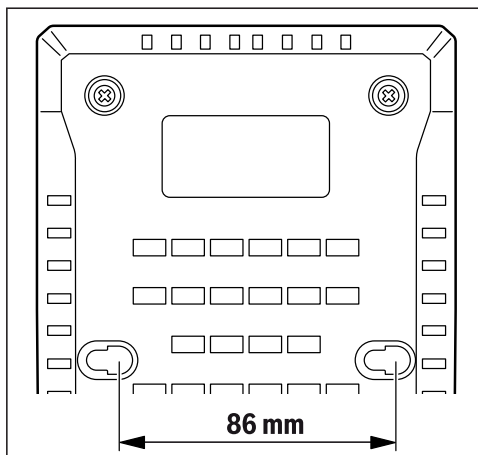
- ▶ A töltőkészüléken végzendő bármely munka megkezdése előtt húzza ki a csatlakozó dugót a dugaszolóaljzatból.

### Fali szerelés

A töltőkészüléket vagy álló helyzetben (asztali készülék / desktop use) vagy a falra akasztva lehet üzemeltetni.

A fali rögzítéshez: fúrjon ki az ábrának megfelelő távolságban két furatot.

A rögzítéshez használjon 5 mm – max. 6,5 mm átmérőjű félgömbfejű csavarokat.



### Üzembe helyezés

- ▶ **Ügyeljen a helyes hálózati feszültségre!** Az áramforrás feszültségének meg kell egyeznie a töltőkészülék típusábráján található adatokkal. A 230 V-os töltőkészülékeket 220 V hálózati feszültségre is szabad üzemeltetni.

### Töltési folyamat

A töltési folyamat megkezdődik, mielőtt bedugták a töltőkészülék hálózati csatlakozódugaszát a dugaszolóaljzatba és a akkumulátort a **(1)** töltőkösárba.

Az intelligens töltési eljárás során a rendszer automatikusan felismeri az akkumulátor töltési szintjét és azt az akkumulátor hőmérsékletétől és a feszültségétől függően a mindenkori optimális töltőárammal tölti.

Ez az eljárás kíméli az akkumulátort és az, ha a töltőkészülékben tárolják, mindig teljesen feltöltött állapotban marad.

## A kijelző elemek magyarázata

### Zöld akkumulátor töltöttségi szint kijelző (3)



Az 5 zöld LED a töltési eljárás közben és a töltési eljárás befejezése után jelzik az akkumulátor töltöttségi szintjét. Egy folytonosan világító LED kb. 20 % akkumulátor-kapacitásnak felel meg.

Állapot LED	Akkumulátor-kapacitás, kb.
Az 5 LED egymás után gyullad ki.	< 20 %
A legelső LED folytonosan világít.	20 %
A 2 alsó LED folytonosan világít.	40%
A 3 alsó LED folytonosan világít.	60 %
A 4 alsó LED folytonosan világít.	80 %
Mind az 5 LED folytonosan világít.	> 95 %

**Megjegyzés:** A töltés csak akkor lehetséges, ha az akku hőmérséklete a megengedett töltési hőmérsékleti tartományban van, lásd a "Műszaki Adatok" szakaszt.

### Piros hőmérséklet felügyelet/hiba kijelző (5)

#### Folyamatos fény



A piros LED tartós fénye azt jelzi, hogy az akkumulátor hőmérséklete kívül van a megengedett töltési hőmérséklet tartományon, lásd a "Műszaki Adatok" szakaszt. Mielőtt az akkumulátor visszatér a megengedett hőmérséklet tartományba, a töltési folyamat megkezdődik.

#### Villogó fény



A piros villogó fény azt jelzi, hogy az akkumulátor vagy a töltőkészülék meghibásodott.

### Power Boost gomb (4)

A **(4)** Power Boost gomb megnyomásával a gyors töltési üzemmód aktiválásra kerül. Ezt az akkumulátor behelyezése előtt is, de már behelyezett akkumulátor mellett is végre lehet hajtani. A **(4)** Power Boost gomb a gyors töltés közben piros színben világít. A Power Boost gomb ismételt megnyomásával vissza lehet kapcsolni a standard töltési üzemmódra.

A gyors töltés befejezése után (kb. 50 % feltöltési szint elérése után) a **(4)** Power Boost gomb kialszik. Ha az akkumulátor a töltőkészülékben marad, akkor továbbra is töltésre kerül.

## Hangjelzés

Mihelyt a töltési ciklus befejeződik, felhangzik egy rövid hangjel.

## Hibák – okaik és elhárításuk módja

A hiba oka	Hibaelhárítás
<b>A piros hőmérséklet felügyelet/hiba kijelző (5) villog</b>	
<b>Töltési folyamatra nincs lehetőség</b>	
Az akkumulátor nincs (helyesen) felhelyezve	Helyezze fel előírászerűen az akkumulátort a töltőkészülékre
Az akkumulátor érintkezői elszennyeződtek	Tisztítsa meg az akkumulátor érintkezőit, például az akkumulátor többszöri bedugásával és kihúzásával, szükség esetén cserélje ki az akkumulátort.
Az akkumulátor elromlott	Cserélje ki az akkumulátort
A töltőkészülék meghibásodott	Szükség esetén egy <b>FEIN</b> -elektromos kéziszerszám vevőszolgálat műhelyében vizsgáltsa meg a töltőkészüléket.
<b>A zöld akkumulátor töltöttségi szint kijelző (3) nem világít</b>	
A töltőkészülék hálózati csatlakozó dugója nincs (helyesen) bedugva	Dugja be (helyesen) a hálózati csatlakozó dugót a dugaszolóaljzatba
A dugaszolóaljzat, a hálózati tápvezeték vagy a töltőkészülék meghibásodott	Ellenőrizze a hálózati feszültséget, adott esetben vizsgáltsa meg a töltőkészüléket a <b>FEIN</b> elektromos kéziszerszámok javítására feljogosított vevőszolgálattal

## Munkavégzési tanácsok

Ha az akkumulátor feltöltése után a készülék már csak lényegesen rövidebb ideig üzemeltethető, akkor az akkumulátor elhasználódott és ki kell cserélni.

Folytonos, illetve több közvetlenül egymás után, megszakítás nélkül következő töltési ciklus esetén a töltőkészülék felmelegedhet. Ez azonban normális jelenség és nem utal a töltőkészülék meghibásodására.

## Akkumulátor-hűtés (Active Air Cooling)

A töltőkészülékbe beépített ventilátor vezérlés felügyel a behelyezett akkumulátor hőmérsékletére. Ha az akkumulátor hőmérséklete megha-

ladja a kb. 0 °C értéket, az akkumulátort egy ventilátor lehűti. Ekkor a bekapcsolt ventilátor légáramlása zajt okoz.

Ha a ventilátor nem működik, akkor az vagy meghibásodott, vagy az akkumulátor hőmérséklete <0 °C. Ez meghosszabbíthatja a töltési időt.

## Töltési eljárás

### A Power Boost üzemmód

A Power Boost üzemmódban az akkumulátorok gyors töltési üzemben kapacitásuknak kb. 50 %-ára kerülnek feltöltésre. Így ezek az akkumulátorok gyorsabban állnak ismét rendelkezésre, mint ha a standard töltési üzemmódban töltenék fel az akkumulátort.

A Power Boost üzemmódban az akkumulátort a berendezés kezdetben nagy töltőárammal tölti, amely aztán lépésenként csökkentésre kerül.

Ha az akkumulátor a töltőkészülékben marad, akkor tovább is töltésre kerül.

### Standard töltési üzemmód

Az akkumulátor kapacitása 100 %-áig feltöltésre kerül. A standard töltési üzemmód a rövid töltési időnek és az akkumulátor teljes feltöltésének optimális kombinációja. A standard töltési üzemmód optimálja az akkumulátor élettartamát.

## Karbantartás és szerviz

### Karbantartás és tisztítás

Ha a csatlakozó vezetékét ki kell cserélni, akkor a cserével csak a magát a **FEIN** céget, vagy egy **FEIN** elektromos kéziszerszám-műhely ügyfélszolgálatát szabad megbízni, nehogy a biztonságra veszélyes szituáció lépjen fel.

Gyakori használat esetén hetente egyszer tisztítsa meg a készüléket. Ehhez vegye tekintetbe a következő megjegyzéseket:

- Tartsa tisztán a csatlakozó érintkezőit.
- Az elektromos érintkezőket csak szárazon tisztítsa.
- Ügyeljen arra, hogy ne juthassanak fémgörgácsok a töltőkészülék házába.

### Javítások és vevőszolgálat

A töltőkészüléket javításával, karbantartásával és ellenőrzésével alapvetően csak villamos szakembereket bízjon meg, mivel a szakszerűtlen javítások révén a felhasználóra nézve jelentős veszélyek léphetnek fel.

Öregedés és kopás esetén újítsa fel a töltőkészülékre ragasztott címkéket és figyelmeztetéseket. A javításra szoruló FEIN töltőkészülékekkel és tartozékokkal forduljon a FEIN vevőszolgálatához. A címek az Internetben a

**www.fein.com** címen található.

## Jótállás és garancia

A termékre vonatkozó garancia a forgalomba hozatal országának jogszabályai szerint érvényes. FEIN a termékre ezen felül a FEIN Gyártói Jótállási Nyilatkozatnak megfelelő FEIN jótállást vállal.

A termék szállítási terjedelme lehet, hogy csak a jelen kezelési útmutatóban leírt vagy ábrázolt tartozékok egy részét tartalmazza.

## Eltávolítás

A töltőkészülékeket, a tartozékokat és a csomagolásokat a környezetvédelmi szempontoknak megfelelően kell újrafelhasználásra leadni.



Ne dobja ki a töltőkészülékeket a háztartási szemétkbe!

## Csak az EU-tagországok számára:

A használt villamos és elektronikus berendezésekre vonatkozó 2012/19/EU sz. Európai Irányelvnek és ennek a megfelelő országok jogharmonizációjának megfelelően a már használhatatlan töltőkészülékeket külön össze kell gyűjteni és a környezetvédelmi szempontból megfelelő újrafelhasználásra le kell adni.

Szakszerűtlen ártalmatlanítás esetén a már használhatatlan elektromos és elektronikus készülékek a bennük esetleg található veszélyes anyagok következtében káros hatással lehetnek a környezetre és az emberek egészségére.

## Původní návod k používání

### Bezpečnostní upozornění



Přečtěte si všechna bezpečnostní upozornění a všechny pokyny. Nedodržování

bezpečnostních upozornění a pokynů může mít za následek úraz elektrickým proudem, požár a/ nebo těžká poranění.

**Tyto pokyny dobře uschovejte.**

Nabíječku používejte jen tehdy, pokud můžete všechny funkce plně odhadnout a bez omezení provést nebo jste obdrželi příslušné pokyny.

► **Tato nabíječka není určena k tomu, aby ji používaly děti a osoby s omezenými fyzickými, smyslovými či duševními schopnostmi nebo nedostatečnými zkušenostmi a vědomostmi. Tuto nabíječku mohou používat děti od 8 let a osoby s omezenými fyzickými, smyslovými či duševními schopnostmi nebo nedostatečnými zkušenostmi a vědomostmi pouze tehdy, pokud na ně dohlídí osoba zodpovědná za jejich bezpečnost nebo pokud je tato osoba instruovala ohledně bezpečného zacházení s nabíječkou a chápou nebezpečí, která jsou s tím spojená.** V opačném případě hrozí nebezpečí nesprávného zacházení a poranění.

► **Při používání, čištění a údržbě dohlížejte na děti.**

Tak bude zajištěno, že si děti nebudou s nabíječkou hrát.

► **Nabíjejte pouze lithium-iontové akumulátory FEIN AMPShare nebo partnerů AMPShare od kapacity 2,0 Ah. Napětí akumulátoru musí odpovídat nabíjecímu napětí nabíječky. Nenabíjejte nenabíjecí akumulátory.**

Jinak hrozí nebezpečí požáru a výbuchu.



► **Chraňte nabíječku před deštěm a vlhkem.** Vniknutí vody do elektrického zařízení zvyšuje nebezpečí zásahu elektrickým proudem.

► **Nabíječka se musí udržovat v čistotě.** Při znečištění hrozí nebezpečí zásahu elektrickým proudem.

► **Před každým použitím zkontrolujte nabíječku, kabel a zástrčku. Pokud zjistíte poškození, nabíječku nepoužívejte. Neotvírejte sami nabíječku a nechte ji opravit pouze kvalifikovanými odbornými pracovníky a pouze za použití originálních náhradních dílů.** Poškozené nabíječky, kabely a zástrčky zvyšují riziko zásahu elektrickým proudem.

► **Nabíječku nepoužívejte na snadno hořlavém podkladu (např. papíru, textiliích), resp. v hořlavém prostředí.** Protože se nabíječka při provozu zahřívá, hrozí nebezpečí požáru.

► **Nezakrývejte větrací štěrby nabíječky.** Nabíječka se jinak může přehřát a nebude řádně fungovat.

► **Akumulátory nabíjejte pouze v nabíječce, která je doporučena výrobcem.** U nabíječky, která je vhodná pro určitý druh akumulátorů, existuje nebezpečí požáru, je-li používána s jinými akumulátory.

► **Při poškození a nesprávném použití akumulátoru mohou také unikát výpary.** Přivádějte čerstvý vzduch a při potížích vyhledejte lékaře. Výpary mohou dráždit dýchací cesty.

► **Při nesprávném použití může z akumulátoru vytéci kapalina. Nedotýkejte se jí. Při náhodném kontaktu opláchněte**

**místo vodou. Pokud kapalina vnikne do očí, navštivte lékaře.** Kapalina vytékající z akumulátoru může způsobit podráždění pokožky nebo popáleniny.

- ▶ **Nabíječku nepoužívejte v uzavřených skříních nebo v blízkosti zdrojů tepla.** Nabíječka se jinak může přehřát a nebude řádně fungovat.
- ▶ **Pokud nabíječku delší dobu nepoužíváte, vyjměte z ní akumulátor a vytáhněte síťovou zástrčku ze zásuvky.** Šetřením energie se šetří životní prostředí.
- ▶ **Při čištění vytáhněte síťovou zástrčku nabíječky ze zásuvky.** Hrozí nebezpečí úrazu elektrickým proudem.
- ▶ **Na nabíječku nešroubujte nebo nenýtujte žádné štítky a značky.** Poškozená izolace nechrání před úrazem elektrickým proudem. Místo toho použijte lepicí štítky.

## Technické údaje

<b>Nabíječka</b>		<b>GAL 18V-160</b>
Číslo zboží		<b>9 26 04 337 00 0</b>
		<b>9 26 04 339 00 0</b>
		<b>9 26 04 349 00 0</b>
Nabíjecí napětí akumulátoru (automatické rozpoznání napětí)	V <sub>~</sub>	18
Nabíjecí proud <sup>A)</sup>	A	16
Přípustná teplota akumulátoru při nabíjení	°C	0–45
Akumulátory ProCORE18V...: doba nabíjení při kapacitě akumulátoru, cca <sup>A)</sup>		cca 50 % <sup>B)</sup> / cca 80 % <sup>C)</sup> / cca 80 % <sup>D)</sup> / akumulátor nabitý <sup>E)</sup>
– 4,0 Ah	min	9 / 21 / 32 / 51
– 8,0 Ah	min	15 / 26 / 32 / 51
– 12,0 Ah	min	22 / 36 / 36 / 55
Standardní akumulátory: doba nabíjení při kapacitě akumulátoru, cca <sup>A)</sup>		cca 80 % <sup>D)</sup> / akumulátor nabitý <sup>E)</sup>
– 4,0 Ah	min	16 / 25
– 5,0 Ah	min	20 / 35
Počet akumulátorových článků		5–15
Hmotnost podle EPTA-Procedure 01:2014	kg	0,95
Třída ochrany		□ / II

A) V závislosti na teplotě a typu akumulátoru

B) Akumulátor nabitý na 50 % (po nabíjení s Power Boost). Akumulátor lze vyjmout a ihned začít používat.

C) Akumulátor nabitý na cca 80 % (po nabíjení s Power Boost). Akumulátor lze vyjmout a ihned začít používat.

D) Akumulátor nabitý na cca 80 % (po nabíjení se standardním nabíjecím režimem). Akumulátor lze vyjmout a ihned začít používat.

E) Akumulátor nabitý na 97 – 100 % (po nabíjení se standardním nabíjecím režimem).

## Provoz

### Montáž

- ▶ Před každou prací na nabíječce vytáhněte zástrčku ze zásuvky.

## Popis výrobku a výkonu

### Použití v souladu s určeným účelem

Nabíječka je určena k nabíjení nabíjecích lithium-iontových akumulátorů AMPShare **FEIN** nebo partnerů AMPShare.

### Zobrazené součásti

Číslování zobrazených součástí se vztahuje na vyobrazení nabíječky na stránce s obrázkem.

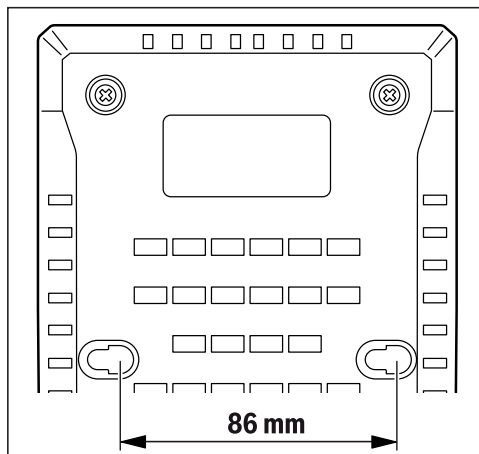
- (1) Nabíjecí otvor
- (2) Zavěšení na stěnu
- (3) Zelený ukazatel stavu nabití akumulátoru
- (4) Tlačítko Power Boost
- (5) Červená kontrolka sledování teploty/chyby

### Montáž na stěnu

Nabíječku lze používat buď stojící (na stole) nebo zavěšenou na stěně.

Pro upevnění na stěnu: Vyvrtejte dva otvory se vzdáleností podle výkresu.

Pro upevnění použijte šrouby s půlkulatou hlavou o průměru od 5 mm do max. 6,5 mm.



## Uvedení do provozu

- **Dbejte na správné síťové napětí!** Napětí zdroje proudu musí souhlasit s údaji na typovém štítku nabíječky. Nabíječky označené 230 V se smí používat také s 220 V.

## Proces nabíjení

Proces nabíjení začne, jakmile je síťová zástrčka nabíječky zapojená v zásuvce a akumulátor je nasazený v nabíjecím otvoru **(1)**.

Díky inteligentnímu způsobu nabíjení se automaticky rozpozná stav nabití akumulátoru a v závislosti na teplotě a napětí akumulátoru se nabije právě optimálním nabíjecím proudem.

Tím se šetří akumulátor a zůstává při uložení v nabíječce vždy zcela nabitý.

## Význam zobrazovaných prvků

### Zelený ukazatel stavu nabití akumulátoru(3)



Pět zelených LED signalizuje stav nabití akumulátoru během nabíjení a po nabíjení. Nepřetržitě svítící LED signalizuje kapacitu akumulátoru cca

20 %.

Stav LED	Kapacita akumulátoru cca
5 LED se postupně rozsvěcuje.	< 20 %
Nejspodnější LED nepřetržitě svítí.	20 %
2 nejspodnější LED nepřetržitě svítí.	40 %

Stav LED	Kapacita akumulátoru cca
3 nejspodnější LED nepřetržitě svítí.	60 %
4 nejspodnější LED nepřetržitě svítí.	80 %
5 LED nepřetržitě svítí.	> 95 %

**Upozornění:** Proces rychlonabíjení je možný pouze tehdy, pokud je teplota akumulátoru v přípustném rozsahu teploty při nabíjení, viz část „Technické údaje“.

## Červená kontrolka sledování teploty/chyby(5)

### Nepřetržitě svícení



Nepřetržitě svícení signalizuje, že je teplota akumulátoru mimo přípustný rozsah teploty nabíjení, viz část „Technické údaje“. Jakmile je dosažen přípustný rozsah teploty při nabíjení, spustí se proces nabíjení.

### Blikání



Červeně blikající kontrolka signalizuje, že akumulátor nebo nabíječka jsou poškozené.

## Tlačítko Power Boost (4)

Stisknutím tlačítka Power Boost **(4)** se aktivuje režim rychlonabíjení. Lze provést před vložením akumulátoru nebo při vloženém akumulátoru. Tlačítko Power Boost **(4)** svítí během rychlonabíjení červeně. Opětovným stisknutím tlačítka Power Boost se vrátíte zpět do režimu standardního nabíjení.

Po skončení rychlonabíjení (je dosaženo cca 50 % kapacity akumulátoru) tlačítko Power Boost **(4)** zhasne. Když akumulátor zůstane v nabíječce, nabíjí se dál.

## Akustický signál

Jakmile je nabíjení dokončené, zazní krátký akustický signál.

## Závady – příčiny a odstranění

Příčina	Odstranění
<b>Červená kontrolka sledování teploty/chyby (5) bliká</b>	
<b>Není možné nabíjení</b>	
Akumulátor není (správně) nasazený	Nasadte akumulátor správně do nabíječky
Znečištěné kontakty akumulátoru	Vyčistěte kontakty akumulátoru; např. opakovaným zapojením a odpojením

Příčina	Odstranění
	akumulátoru, případně akumulátor vyměňte
Vadný akumulátor	Akumulátor vyměňte
Vadná nabíječka.	Nabíječku příp. nechte zkontrolovat autorizovaným servisním střediskem pro elektrické nářadí <b>FEIN</b> .
<b>Zelený ukazatel stavu nabití akumulátoru (3) nesvíí</b>	
Síťová zástrčka nabíječky není (správně) zapojená	Síťovou zástrčku (zcela) zapojte do zásuvky
Zásuvka, síťový kabel nebo nabíječka mají poruchu	Zkontrolujte síťové napětí, nabíječku příp. nechte zkontrolovat autorizovaným servisním střediskem pro elektrické nářadí <b>FEIN</b> .

## Pracovní pokyny

Výrazně kratší doba chodu po nabití ukazuje, že je akumulátor opotřebovaný a musí se vyměnit. Při nepřetržitých, popř. několikrát po sobě následujících nabíjecích cyklech bez přerušení se může nabíječka zahřát. To je ale v pořádku a neupozorňuje to na technickou závadu nabíječky.

## Chlazení akumulátoru (Active Air Cooling)

Řízení ventilátoru integrované v nabíječce sleduje teplotu nasazeného akumulátoru. Jakmile teplota akumulátoru stoupne nad cca 0 °C, začne se akumulátor chladit ventilátorem. Zapnutý ventilátor při tom vydává příslušné zvuky.

Pokud ventilátor neběží, je vadný nebo je teplota < 0 °C. Doba nabíjení se tím může prodloužit.

## Nabíjení

### Režim Power Boost

Pomocí Power Boost se akumulátory nabíjejí v režimu rychlonabíjení do cca 50 % kapacity akumulátoru. Tyto akumulátory jsou znovu připravené k použití během kratší doby než při nabíjení v režimu standardního nabíjení.

S Power Boost se akumulátor nabíjí nejprve vysokým nabíjecím proudem, který se postupně snižuje.

Když akumulátor zůstane v nabíječce, nabíjí se dál.

### Režim standardního nabíjení

Akumulátor se nabíjí až do cca 100 % kapacity. Režim standardního nabíjení je nejlepší kombinace rychlého nabíjení a kompletního

nabití akumulátoru. Režim standardního nabíjení optimalizuje životnost akumulátoru.

## Údržba a servis

### Údržba a čištění

Je-li nutná výměna přívodního kabelu, nechte ji provést firmou **FEIN** nebo autorizovaným servisem pro elektronářadí **FEIN**, abyste zabránili ohrožení bezpečnosti.

Při častém používání čistěte jednou týdně. Dodržujte přitom následující pokyny:

- Kontakty v nasazovací patce udržujte čisté.
- Elektrické kontakty čistěte pouze nasucho.
- Dbejte na to, aby do krytu nabíječky nepronikly kovové špony.

### Údržba a zákaznický servis

Opravou, údržbou a kontrolami nabíječky pověřujte zásadně jen odborné elektrikáře, protože neodborná oprava může způsobit pro uživatele značné nebezpečí.

Zastaralé a opotřebované nálepky a výstražné štítky na nabíječce vyměňte.

Pokud potřebujete opravit nabíječku a příslušenství **FEIN**, obraťte se na zákaznický servis **FEIN**. Adresu najdete na internetu na [www.fein.com](http://www.fein.com).

### Záruka ze zákona a záruka výrobce

Záruka na výrobek platí podle zákonných předpisů v zemi uvedení do prodeje. Kromě toho poskytuje firma **FEIN** záruku výrobce podle prohlášení výrobce **FEIN** o záruce.

Součástí dodávky výrobku může být jen část příslušenství popsaného nebo vyobrazeného v tomto Návodu k obsluze.

### Likvidace

Nabíječky, příslušenství a obaly odevzdejte k ekologické recyklaci.



Nabíječky nevyhazujte do domovního odpadu!

### Pouze pro země EU:

Podle evropské směrnice 2012/19/EU o odpadních elektrických a elektronických zařízeních a její transformace do národního práva se musí již nepoužitelné nabíječky shromažďovat odděleně a odevzdat k ekologické recyklaci.

Při nesprávné likvidaci mohou odpadní elektrická a elektronická zařízení kvůli případnému obsahu nebezpečných látek poškodit životní prostředí a lidské zdraví.



## Pôvodný návod na použitie

### Bezpečnostné upozornenia



**Prečítajte si všetky bezpečnostné upozornenia a pokyny.** Nedodržanie bezpečnostných upozor-

není a pokynov môže zapríčiniť úraz elektrickým prúdom, požiar a/alebo ťažké poranenia.

**Tieto pokyny starostlivo uschovajte.**

Nabíjačku používajte len v takom prípade, ak viete kompletne odhadnúť a bez obmedzenia uskutočniť všetky funkcie, alebo ak ste dostali príslušné pokyny.

► **Táto nabíjačka nie je určená na to, aby ju používali deti a osoby s obmedzenými fyzickými, zmyslovými alebo duševnými schopnosťami alebo nedostatočnými skúsenosťami a znalosťami. Túto nabíjačku môžu používať deti od 8 rokov a osoby s obmedzenými fyzickými, zmyslovými alebo duševnými schopnosťami alebo s nedostatočnými skúsenosťami a vedomosťami vtedy, keď sú pod dozorom osoby zodpovednej za ich bezpečnosť alebo ak ich táto osoba poučila o bezpečnom zaobchádzaní s nabíjačkou a chápu nebezpečenstvá, ktoré sú s tým spojené.** V opačnom prípade hrozí riziko chybnjej obsluhy a vzniku poranení.

► **Pri používaní, čistení a údržbe dávajte pozor na deti.** Za-

bezpečí sa tým, že sa deti nebudú s nabíjačkou hrať.

► **Nabíjajte iba lítiovo-iónové akumulátory FEIN AMPShare alebo AMPShare partner od kapacity 2,0 Ah. Napätie akumulátora sa musí zhodovať s nabíjacím napätím nabíjačky. Nenabíjajte batérie, ktoré nie určené na opakované nabíjanie.** Inak hrozí nebezpečenstvo požiaru a výbuchu.



► **Chráňte nabíjačku pred dažďom a vlhkom.** Vniknutie vody do elektrického náradia zvyšuje riziko zásahu elektrickým prúdom.

► **Udržiavajte nabíjačku čistú.** Znečistením hrozí nebezpečenstvo úrazu elektrickým prúdom.

► **Pred každým použitím skontrolujte nabíjaciu jednotku, kábel a zástrčku. Ak zistíte poškodenie, nabíjačku nepoužívajte. Nabíjačku sami neotvárajte, dajte ju opraviť len kvalifikovanému personálu a len s použitím originálnych náhradných súčiastok.** Poškodené nabíjačky, káble a zástrčky zvyšujú riziko zásahu elektrickým prúdom.

► **Nabíjačku neprevádzkujte na veľmi horľavom podklade (napr. papier, textilie a pod.), príp. v horľavom prostredí.** Z dôvodu tepla, ktoré vzniká pri nabíjaní, hrozí nebezpečenstvo požiaru.

► **Nezakrývajte vetracie štrbiny nabíjačky.** Nabíjačka sa inak môže prehriať a nebude správne fungovať.

► **Akumulátory nabíjajte len v nabíjačkách, ktoré odporúča výrobca akumulátora.** Ak sa používa nabíjačka určená na nabíjanie iného typu akumulátorov, hrozí nebezpečenstvo požiaru.

► **Po poškodení alebo neodbornom používaní môžu z akumulátora unikať výpary.** Zabezpečte prívod čerstvého vzduchu a v prípade nevoľnosti vyhľadajte lekársku pomoc. Tieto výpary môžu podráždiť dýchacie cesty.

► **Z akumulátora môže pri nesprávnom používaní vytekať kvapalina. Vyhýbajte sa kontaktu s touto kvapalinou. Po náhodnom kontakte opláchnite postihnuté miesto vodou. Ak sa dostane kvapalina**

**z akumulátora do očí, vypláchnite ich a vyhľadajte lekára.** Unikajúca kvapalina z akumulátora môže spôsobiť podráždenie pokožky alebo popáleniny.

- ▶ **Nabíjačku neprevádzkujte v zatvorených skriniach ani v blízkosti zdrojov tepla.** Nabíjačka sa inak môže prehriať a nebude správne fungovať.
- ▶ **Pri dlhšom nepoužívaní odoberte akumulátor z nabíjačky a vyťahnite sieťovú zástrčku.** Šetrenie energiou chráni životné prostredie.
- ▶ **Pri čistení vyťahnite sieťovú zástrčku nabíjačky zo zásuvky.** Hrozí nebezpečenstvo úrazu elektrickým prúdom.
- ▶ **Na nabíjačku neskrutkujte ani nenitujte žiadne štítky a značky.** Poškodená izolácia nechráni pred úrazom elektrickým prúdom. Použite namiesto toho samolepky.

## Technické údaje

Nabíjačka		GAL 18V-160
Vecné číslo		<b>9 26 04 337 00 0</b>
		<b>9 26 04 339 00 0</b>
		<b>9 26 04 349 00 0</b>
Nabíjacie napätie akumulátora (automatické rozpoznanie napätia)	V <sub>~</sub>	18
Nabíjací prúd <sup>A)</sup>	A	16
Povolená teplota akumulátora pri nabíjaní	°C	0–45
Akumulátory ProCORE18V...: čas nabíjania pri kapacite akumulátora, cca <sup>A)</sup>		cca 50 % <sup>B)</sup> / cca 80 % <sup>C)</sup> / cca 80 % <sup>D)</sup> / akumulátor nabitý <sup>E)</sup>
– 4,0 Ah	min	9 / 21 / 32 / 51
– 8,0 Ah	min	15 / 26 / 32 / 51
– 12,0 Ah	min	22 / 36 / 36 / 55
Štandardné akumulátory: čas nabíjania pri kapacite akumulátora, cca <sup>A)</sup>		cca 80 % <sup>D)</sup> / Akumulátor nabitý <sup>E)</sup>
– 4,0 Ah	min	16 / 25
– 5,0 Ah	min	20 / 35
Počet akumulátorových článkov		5–15
Hmotnosť podľa EPTA-Procedure 01:2014	kg	0,95
Trieda ochrany		□ / II

A) V závislosti od teploty a typu akumulátora

B) Stav nabitia akumulátora cca 50 % (po nabití s Power Boost). Akumulátor sa môže odobrať na okamžité použitie.

C) Stav nabitia akumulátora cca 80 % (po nabíjaní s Power Boost). Akumulátor sa môže odobrať na okamžité použitie.

D) Stav nabitia akumulátora cca 80 % (po nabíjaní štandardným režimom nabíjania). Akumulátor sa môže odobrať na okamžité použitie.

E) Stav nabitia akumulátora cca 97 – 100 % (po nabíjaní štandardným režimom nabíjania).

## Prevádzka

### Montáž

- ▶ Pred každou prácou na nabíjačke vyťahnite sieťovú zástrčku zo zásuvky.

## Opis výrobku a výkonu

### Používanie v súlade s určením

Nabíjačka je určená na nabíjanie nabíjateľných **FEIN** lítiovo-iónových akumulátorov AMPShare alebo partnerov AMPShare.

### Vyobrazené komponenty

Číslovanie jednotlivých komponentov sa vzťahuje na vyobrazenie nabíjačky na grafickej strane tohto Návodu.

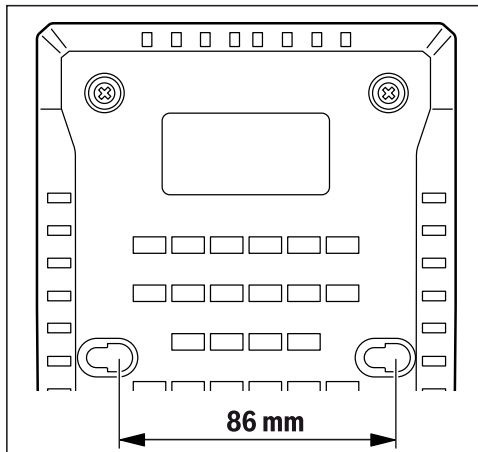
- (1) Nabíjacia šachta
- (2) Zavesenie na stenu
- (3) Zelená indikácia stavu nabitia akumulátora
- (4) Tlačidlo Power Boost
- (5) Červená indikácia sledovania teploty/chyby

### Montáž na stenu

Nabíjačka sa môže používať buď v stojacej polohe (prevádzka na stole/desktop use) alebo zavesená na stene.

Upevnenie na stenu: Určte dva otvory vo vzdialenosti podľa nákreсу.

Na upevnenie použijete skrutky s polgouľovou hlavou s priemerom 5 mm až max. 6,5 mm.



## Uvedenie do prevádzky

► **Venujte pozornosť napätiu elektrickej siete!** Napätie zdroja prúdu musí mať hodnotu zhodnú s údajmi na typovom štítku elektrického náradia. Nabíjačky označené pre napätie 230 V sa smú používať aj s napätím 220 V.

## Proces nabíjania

Proces nabíjania sa spustí, keď sa zasunie sieťová zástrčka nabíjačky do zásuvky a akumulátor vsunie do nabíjacej šachty (1).

Inteligentné nabíjanie automaticky rozpozná stav nabitia akumulátora a nabíja ho optimálnym nabíjajúcim prúdom v závislosti od konkrétnej teploty a napätia akumulátora.

Takýmto spôsobom sa šetrí akumulátor a počas uloženia v nabíjačke zostáva vždy úplne nabitý.

## Význam indikačných prvkov

### Zelená indikácia stavu nabitia akumulátora (3)



5 zelených LED zobrazuje stav nabitia akumulátora počas nabíjania a po skončení nabíjania. Neprerušovane svietiacia LED zobrazuje kapacitu akumulátora cca 20 %.

Stav LED	Kapacita akumulátora, cca
5 LED sa za sebou rozsvieti.	< 20 %
Najnižšie sa nachádzajúca LED svieti neprerušovane.	20 %
2 najnižšie sa nachádzajúce LED svietia neprerušovane.	40 %

Stav LED	Kapacita akumulátora, cca
3 najnižšie sa nachádzajúce LED svietia neprerušovane.	60 %
4 najnižšie sa nachádzajúce LED svietia neprerušovane.	80 %
5 najnižšie sa nachádzajúcich LED svietia neprerušovane.	> 95 %

**Upozornenie:** Nabíjanie je možné len vtedy, keď je teplota akumulátora v povolenom teplotnom rozsahu pre nabíjanie, pozri odsek „Technické údaje“.

### Červená indikácia sledovania teploty/chyby(5)

#### Neprerušované svetlo



Neprerušované červené svetlo signalizuje, že teplota akumulátora je mimo povoleného rozsahu nabíjacej teploty, pozri odsek „Technické údaje“. Hneď po dosiahnutí prípustného rozsahu teploty sa začne proces nabíjania.

#### Blikajúce svetlo



Červené blikajúce svetlo signalizuje, že akumulátor alebo nabíjačka je chybná.

## Tlačidlo Power Boost (4)

Stlačením tlačidla Power Boost (4) sa aktivuje režim rýchlonabíjania. Môže sa aktivovať pred zasunutím akumulátora alebo keď je akumulátor zasunutý. Tlačidlo Power Boost (4) svieti počas rýchlonabíjania načerveno. Opakovaným stlačením tlačidla Power Boost sa znova vrátite do režimu štandardného nabíjania.

Po skončení rýchlonabíjania (dosiahnutých je cca 50 % kapacity akumulátora) zhasne tlačidlo Power Boost (4). Keď akumulátor zostane v nabíjačke, ďalej sa nabíja.

## Zvuková signalizácia

Keď je nabíjanie dokončené, zaznie krátky zvukový signál.

## Chyby – príčiny a odstránenie

Príčina	Pomoc
<b>Červená indikácia sledovania teploty/chyby (5) bliká</b>	
<b>Nabíjanie nie je možné</b>	
Akumulátor nie je zasunutý (alebo nie je zasunutý správne)	Zasuňte akumulátor správne do nabíjačky
Kontakty akumulátora sú znečistené	Vyčistite kontakty akumulátora, napr. viacnásobným zasunutím a vysunutím akumulá-

Príčina	Pomoc
	tora, príp. akumulátor vymeňte
Akumulátor je chybný	Vymeňte akumulátor
Nabíjačka chybná	Nabíjačku dajte v prípade potreby preskúšať v autorizovanom servise elektrického náradia <b>FEIN</b>
<b>Zelená indikácia stavu nabitia akumulátora (3) nesvieti</b>	
Zástrčka nabíjačky nie je (nie je správne) zasunutá do zásuvky	Sieťovú zástrčku (úplne) zasunite do zásuvky
Zásuvka, sieťový kábel alebo nabíjačka sú chybné	Skontrolujte sieťové napätie, nabíjačku dajte prípadne preskúšať v autorizovanom servise elektrického náradia <b>FEIN</b>

## Upozornenia týkajúce sa prác

Výrazne skrátená doba prevádzky akumulátora po nabití signalizuje, že akumulátor je opotrebovaný a treba ho vymeniť za nový.

Pri nepretržitých nabíjaciach cykloch, resp. pri ich opakovaní jeden za druhým bez prerušenia, sa nabíjačka môže zohrievať. Nejde o poruchu a neznamená to technickú chybu nabíjačky.

## Chladenie akumulátora (Active Air Cooling)

Ovládanie ventilátora, ktoré je integrované do nabíjačky, kontroluje teplotu vloženého akumulátora. Hneď ako sa teplota akumulátora dostane nad cca 0 °C, bude akumulátor ochladzovaný ventilátorom. Zapnutý ventilátor pritom vydáva hluk charakteristický pre proces odvetrávania. Ak ventilátor nebeží, je poškodený alebo je teplota akumulátora < 0 °C. Doba nabíjania sa tým môže predĺžiť.

## Proces nabíjania

### Režim Power Boost

S Power Boost sa nabíjajú akumulátory v režime rýchlonabíjania až na 50 % svojej kapacity. Vďaka tomu sú tieto akumulátory znova pripravené na použitie v kratšom čase ako pri nabíjaní v režime štandardného nabíjania.

S Power Boost sa akumulátor nabíja najprv vysokým nabíjajúcim prúdom, ktorý sa potom postupne redukuje.

Keď akumulátor zostane v nabíjačke, ďalej sa nabíja.

### Režim štandardného nabíjania

Akumulátor sa nabíja na cca 100 % svojej kapacity. Režim štandardného nabíjania je najlepšia kombinácia rýchleho času nabitia a kompletného

nabitia akumulátora. Režim štandardného nabíjania optimalizuje životnosť akumulátora.

## Údržba a servis

### Údržba a čistenie

Ak je potrebná výmena pripájacieho vedenia, musí ju vykonať **FEIN** alebo niektoré autorizované stredisko služieb zákazníkom pre elektrické náradie **FEIN**, aby sa zabránilo ohrozeniam bezpečnosti.

Pri častom používaní urobte raz týždenne čistenie. Dodržiavajte pritom nasledujúce pokyny:

- Udržujte kontakty zásuvnej šachty čisté.
- Elektrické kontakty čistite iba nasucho.
- Dbajte na to, aby sa do krytu nabíjačky nedostali žiadne kovové triesky.

### Opravy a zákaznícky servis

Nabíjačku dávajte zásadne opravovať, udržiavať a skúšať iba školeným elektrikárom, pretože pri neodbornej oprave môže používateľovi hrozit veľké nebezpečenstvo.

Zostarnuté a ošúchané nálepky a varovné upozornenia na nabíjačke vymeňte.

S nabíjačkami a príslušenstvom **FEIN**, ktoré potrebujú opravu, sa obráťte na váš zákaznícky servis **FEIN**. Adresu nájdete na internete na [www.fein.com](http://www.fein.com).

### Záruka

Záruka na výrobok platí podľa právnych predpisov v krajine predaja. Okrem toho **FEIN** poskytuje záruku podľa Záručného vyhlásenia výrobcu **FEIN**.

Súčasťou štandardnej dodávky vášho výrobku môže byť tiež iba jeden diel spomedzi príslušenstva, ktoré je opísané alebo vyobrazené v tomto návode na obsluhu.

### Likvidácia

Nabíjačky, príslušenstvo a obaly treba dať na recykláciu zodpovedajúcu ochrane životného prostredia.



Nevyhadzujte nabíjačky do bežného odpadu z domácnosti!

### Len pre krajiny EÚ:

Podľa európskej smernice 2012/19/EÚ odpady z elektrických a elektronických zariadení a jej transpozícií do národného právneho poriadku sa musia už nepoužiteľné zariadenia zbierať separovane a odovzdať na recykláciu v súlade s ochranou životného prostredia.

Pri nesprávnej likvidácii môžu mať staré elektrické a elektronické zariadenia kvôli novej prítomnosti

---

nosti nebezpečných látok škodlivý vplyv na životné prostredie a ľudské zdravie.

## Instrukcja oryginalna

## Wskazówki dotyczące bezpieczeństwa



Należy przeczytać wszystkie wskazówki dotyczące bezpieczeństwa i zalecenia.

Nieprzestrzeżenie

wskazówek dotyczących bezpieczeństwa i zaleceń może doprowadzić do porażenia prądem elektrycznym, pożaru i/lub poważnych obrażeń ciała.

**Prosimy zachować i starannie przechowywać niniejsze wskazówki.**

Ładowarkę wolno używać tylko wtedy, gdy jest się w stanie w pełni ocenić jej wszystkie funkcje, wykonać wszystkie działania bez ograniczeń lub po uzyskaniu odpowiednich instrukcji.

► **Ładowarka nie jest przeznaczona do użytkowania przez dzieci oraz osoby o ograniczonych funkcjach fizycznych, sensorycznych lub umysłowych, ani przez osoby nieposiadające doświadczenia i/lub odpowiedniej wiedzy. Ładowarka może być obsługiwana przez dzieci powyżej 8 lat, osoby o ograniczonych funkcjach fizycznych, sensorycznych lub umysłowych, a także osoby nieposiadające doświadczenia i/lub odpowiedniej wiedzy, jeżeli znajdują się one pod nadzorem osoby odpowiedzialnej za ich bezpieczeństwo, lub osoby te zostały poinstruowane, jak należy bezpiecznie postąpić z ładowarką i rozumieją związane z tym niebezpie-**

**czeństwa.** W przeciwnym wypadku istnieje niebezpieczeństwo niewłaściwego zastosowania, a także możliwość doznania urazów.

- **Podczas użytkowania, czyszczenia lub prac konserwacyjnych dzieci powinny znajdować się pod nadzorem.** Tylko w ten sposób można zagwarantować, że dzieci nie będą się bawiły ładowarką.
- **Wolno ładować wyłącznie akumulatory litowo-jonowe firmy FEIN AMPShare lub partnerów AMPShare o pojemności nie mniejszej niż 2,0 Ah. Napięcie akumulatora musi być dostosowane do napięcia ładowania w ładowarce. Nie wolno ładować baterii jednorazowych.** W przeciwnym wypadku istnieje zagrożenie pożarem lub wybuchem.



**Chronić ładowarkę przed deszczem i wilgocią.** Przedostanie się wody do urządzenia elektrycznego zwiększa ryzyko porażenia prądem.

- **Ładowarkę należy utrzymywać w czystości.** Zanieczyszczenia mogą spowodować porażenie prądem elektrycznym.
- **Przed każdym użytkowaniem należy skontrolować ładowarkę, przewód i wtyczkę. W razie stwierdzenia uszkodzeń nie wolno użytkować ładowarki. Nie wolno samodzielnie otwierać ładowarki, a naprawę tego urządzenia należy zlecać jedynie wykwalifikowanym fachowcom i wykonać ją tylko przy użyciu oryginalnych części zamiennych.** Uszkodzone ładowarki, przewody i wtyczki zwiększają ryzyko porażenia prądem.
- **Nie korzystać z ładowarki umieszczonej na łatwopalnym podłożu (np. papier, tekstylia**

itp.) ani w sąsiedztwie łatwopalnych substancji. Ze względu na wzrost temperatury ładowarki podczas procesu ładowania istnieje niebezpieczeństwo pożaru.

- ▶ **Nie wolno zastaniać szczelin wentylacyjnych ładowarki.** Ładowarka może się przegrzać i przestać funkcjonować prawidłowo.
- ▶ **Akumulatory należy ładować tylko w ładowarkach o parametrach określonych przez producenta.** W przypadku użycia ładowarki, przystosowanej do ładowania określonego rodzaju akumulatorów, w sposób niezgodny z przeznaczeniem, istnieje niebezpieczeństwo pożaru.
- ▶ **W przypadku uszkodzenia i niewłaściwego użytkowania akumulatora może dojść do wydzielania się gazów.** Należy zadbać o dopływ świeżego powietrza, a w przypadku wystąpienia dolegliwości skontaktować się z lekarzem. Opary mogą podrażnić drogi oddechowe.
- ▶ **Przechowywanie lub użytkowanie akumulatora w nieodpowiednich warunkach może spowodować wyciek elektrolitu. Należy unikać kontaktu z elektrolitem, a w razie przypadkowego kontaktu, przepłukać skórę wodą. W przypadku dostania się elektrolitu do oczu, należy dodatkowo zasięgnąć porady lekarza.** Elektrolit wyciekający z akumulatora może spowodować podrażnienie skóry lub oparzenia.
- ▶ **Nie używać ładowarki w zamkniętych szafkach ani w pobliżu źródeł ciepła.** Ładowarka może się przegrzać i przestać funkcjonować prawidłowo.

- ▶ **W przypadku dłuższych przerw w użytkowaniu należy usunąć akumulator z ładowarki i wyjąć wtyczkę z gniazda.** Oszczędzanie energii pomaga chronić środowisko.
- ▶ **Przed przystąpieniem do czyszczenia ładowarki należy wyjąć wtyczkę z gniazda.** Istnieje niebezpieczeństwo porażenia prądem elektrycznym.
- ▶ **Nie wolno mocować na ładowarce żadnych sztyldów ani znaków przy użyciu śrub lub nitów.** Uszkodzona izolacja nie chroni przed porażeniem prądem elektrycznym. Zamiast tego można użyć sztyldów samoprzylepnych.

## Opis produktu i jego zastosowania

### Użycie zgodne z przeznaczeniem

Ładowarka jest przeznaczona do ładowania akumulatorów litowo-jonowych AMPShare firmy FEIN lub partnerów AMPShare.

### Przedstawione graficznie komponenty

Numeracja przedstawionych graficznie komponentów odnosi się do schematu ładowarki na stronach graficznych.

- (1) Wnęka ładowania
- (2) Uchwyt ścienny
- (3) Zielony wskaźnik stanu naładowania akumulatora
- (4) Przycisk trybu Power Boost
- (5) Czerwony wskaźnik temperatury/błędu

## Dane techniczne

Ładowarka		GAL 18V-160	
Numer katalogowy		9 26 04 337 00 0	
		9 26 04 339 00 0	
		9 26 04 349 00 0	
Napięcie ładowania akumulatora (automatyczne rozpoznawanie napięcia)	V $\ddot{=}$		18
Prąd ładowania <sup>A)</sup>	A		16
Dopuszczalna temperatura akumulatora podczas ładowania	°C		0–45
Akumulatory ProCORE18V...: Czas ładowania przy pojemności akumulatora, ok. <sup>A)</sup>		ok. 50% <sup>B)</sup> / ok. 80% <sup>C)</sup> / ok. 80% <sup>D)</sup> / Akumulator naładowany <sup>E)</sup>	
– 4,0 Ah	min	9 / 21 / 32 / 51	
– 8,0 Ah	min	15 / 26 / 32 / 51	
– 12,0 Ah	min	22 / 36 / 36 / 55	
Standardowe akumulatory: czas ładowania przy pojemności akumulatora, ok. <sup>A)</sup>		ok. 80% <sup>D)</sup> / Akumulator naładowany <sup>E)</sup>	
– 4,0 Ah	min	16 / 25	
– 5,0 Ah	min	20 / 35	

## Ładowarka

Liczba ogniw akumulatora		5-15
Waga zgodnie z EPTA-Procedure 01:2014	kg	0,95
Klasa ochrony		□ / II

## GAL 18V-160

- A) w zależności od temperatury i typu akumulatora
- B) Stan naładowania akumulatora wynosi 50% (po ładowaniu w trybie Power Boost). Akumulator można wyjąć w celu natychmiastowego użycia.
- C) Stan naładowania akumulatora wynosi ok. 80% (po ładowaniu w trybie Power Boost). Akumulator można wyjąć w celu natychmiastowego użycia.
- D) Stan naładowania akumulatora wynosi ok. 80% (po ładowaniu w trybie standardowym). Akumulator można wyjąć w celu natychmiastowego użycia.
- E) Stan naładowania akumulatora wynosi 97- 100% (po ładowaniu w trybie standardowym).

## Praca

### Montaż

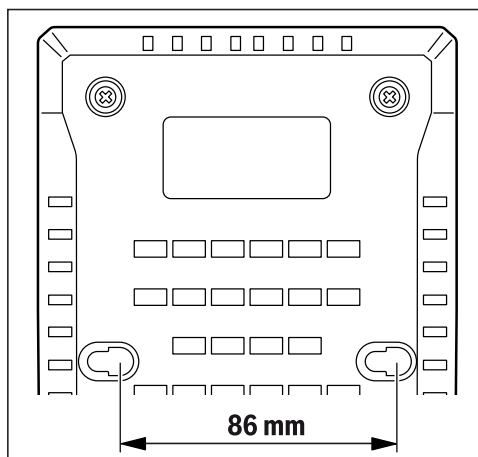
- Przed przystąpieniem do jakichkolwiek prac przy ładowarce należy wyjąć wtyczkę z gniazda.

### Montaż ścienny

Ładowarka może być używana w pozycji stojącej (na stole) lub wiszącej (na ścianie).

Montaż ścienny: Otwory do zamocowania ładowarki należy wywiercić, zachowując odstęp jak na rysunku.

Do przykręcenia ładowarki należy użyć wkrętów z łbem okrągłym o średnicy 5 do maks. 6,5 mm.



### Uruchamianie

- **Należy zwrócić uwagę na napięcie sieciowe!** Napięcie źródła zasilania musi zgadzać się z danymi na tabliczce znamionowej ładowarki. Ładowarki przeznaczone do pracy pod napięciem 230 V można podłączyć również do sieci 220 V.

### Proces ładowania

Ładowanie rozpoczyna się w momencie włożenia wtyczki ładowarki do gniazda sieciowego i

umieszczenia akumulatora we wnęce ładowania (1).

Inteligentny proces ładowania pozwala na automatyczne rozpoznawanie stanu naładowania akumulatora i optymalny dobór prądu ładowania, w zależności od napięcia i temperatury akumulatora.

Ma to wpływ na wydłużenie żywotności akumulatora, a poza tym akumulator, przechowywany w ładowarce, będzie stale naładowany do pełna.

### Znaczenie wskaźników

#### Zielony wskaźnik stanu naładowania akumulatora (3)

5 zielonych diod LED wskazuje stan naładowania akumulatora podczas i po zakończeniu ładowania. Jedna dioda LED świecąca się światłem ciągłym wskazuje pojemność akumulatora wynoszącą ok. 20%.



Status diody LED	Pojemność akumulatora ok.
5 diod LED świeci się jedna po drugiej.	<20%
Najniższa dioda LED świeci się światłem ciągłym.	20%
2 dolne diody LED świecą się światłem ciągłym.	40%
3 dolne diody LED świecą się światłem ciągłym.	60%
4 dolne diody LED świecą się światłem ciągłym.	80%
5 diod LED świeci się światłem ciągłym.	>95%

**Wskazówka:** Ładowanie jest możliwe tylko wtedy, gdy temperatura akumulatora znajduje się w dopuszczalnym zakresie temperatur, zob. rozdział „Dane techniczne”.



## Czerwony wskaźnik temperatury/błędu (5)

### Światło ciągłe



Czerwone światło ciągłe sygnalizuje, że temperatura akumulatora znajduje się poza dopuszczalnym zakresem temperatur ładowania, zob. rozdział

„Dane techniczne”. Proces ładowania rozpocznie się po osiągnięciu dopuszczalnego zakresu temperatur.

### Światło migające



Czerwone światło migające oznacza, że akumulator lub ładowarka są uszkodzone.

## Przycisk trybu Power Boost (4)

Naciśnięcie przycisku Power Boost **(4)** powoduje aktywację trybu szybkiego ładowania. Można to zrobić przed włożeniem akumulatora lub wtedy, gdy akumulator znajduje się w ładowarce. Podczas szybkiego ładowania przycisk Power Boost **(4)** świeci się na czerwono. Ponowne naciśnięcie przycisku Power Boost powoduje powrót do standardowego trybu ładowania.

Po zakończeniu szybkiego ładowania (do ok. 50% pojemności akumulatora) gaśnie przycisk Power Boost **(4)**. Jeśli akumulator pozostanie w ładowarce, będzie nadal ładowany.

## Sygnal dźwiękowy

Po zakończeniu cyklu ładowania emitowany jest krótki sygnal dźwiękowy.

## Błędy – przyczyny i usuwanie

Przyczyna	Rozwiązanie
<b>Czerwony wskaźnik temperatury/błędu (5) miga</b>	
<b>Nie można naładować akumulatora</b>	
Akumulator nie został (prawidłowo) włożony	Umieścić akumulator prawidłowo w ładowarce
Styki akumulatora są zabrudzone	Oczyszczyć styki akumulatora; np. poprzez kilkakrotne włożenie i wyjęcie akumulatora, lub wymienić akumulator na nowy
Akumulator jest uszkodzony	Wymienić akumulator na nowy
Ładowarka jest uszkodzona	Ew. zlecić kontrolę ładowarki w autoryzowanym punkcie serwisowym elektronarzędzi firmy <b>FEIN</b>
<b>Zielony wskaźnik stanu naładowania akumulatora (3) nie świeci się</b>	

Przyczyna	Rozwiązanie
Wtyczka sieciowa ładowarki nie została (prawidłowo) podłączona do gniazda	Włożyć wtyczkę sieciową (całkowicie) do gniazda
Gniazdo, przewód sieciowy lub ładowarka są uszkodzone	Skontrolować napięcie sieciowe, a w razie stwierdzenia takiej konieczności oddać ładowarkę do przeglądu w autoryzowanym punkcie serwisowym elektronarzędzi firmy <b>FEIN</b>

## Wskazówki dotyczące pracy

Zdecydowanie krótszy czas pracy po ładowaniu wskazuje na zużycie akumulatora i konieczność jego wymiany na nowy.

Ładowanie ciągłe akumulatora, jak również kilka następujących bezpośrednio po sobie cykli ładowania, może spowodować nagrzanie się ładowarki. Jest to zjawisko normalne i nie świadczy o żadnej wadzie technicznej ładowarki.

## Chłodzenie akumulatora (Active Air Cooling)

Wbudowany w ładowarce sterownik chłodzenia ma za zadanie nadzorowanie temperatury ładowanego akumulatora. Gdy tylko temperatura akumulatora przekroczy ok. 0 °C, wentylator zaczyna go chłodzić. Włączony wentylator wydaje podczas chłodzenia charakterystyczny dźwięk. Jeżeli wentylator się nie włącza, oznacza to, że wentylator jest uszkodzony, lub że temperatura akumulatora wynosi <0°C. Może to przedłużyć czas ładowania.

## Ładowanie

### Tryb ładowania Power Boost

W trybie szybkiego ładowania Power Boost akumulatory są ładowane do ok. 50% pojemności. Dzięki temu akumulatory są szybciej gotowe do pracy niż w przypadku standardowego trybu ładowania.

W trybie Power Boost akumulator jest ładowany przy użyciu prądu o wysokim natężeniu, który potem stopniowo jest redukowany.

Jeśli akumulator pozostanie w ładowarce, będzie nadal ładowany.

### Standardowy tryb ładowania

Akumulator jest ładowany do ok. 100% pojemności. Standardowy tryb ładowania to najlepsza metoda szybkiego naładowania akumulatora do pełna. Standardowy tryb ładowania optymalizuje żywotność akumulatora.

## Konserwacja i serwis

### Konserwacja i czyszczenie

Jeżeli konieczna okaże się wymiana przewodu przyłączeniowego, należy zlecić ją firmie **FEIN** lub autoryzowanemu serwisowi elektronarzędzi **FEIN**, co pozwoli uniknąć ryzyka zagrożenia bezpieczeństwa.

W przypadku częstego użytkowania należy raz w tygodniu przeprowadzić czyszczenie. Należy przy tym przestrzegać następujących wskazówek:

- Utrzymywać w czystości styki we wnęce.
- Styki elektryczne należy czyścić wyłącznie na sucho.
- Należy uważać, aby do obudowy ładowarki nie dostały się opiłki metalowe.

### Konserwacja i serwisowanie

Naprawy, konserwację i przeglądy ładowarki należy zlecać wyłącznie wykwalifikowanym elektrykom, ponieważ niefachowe serwisowanie może stwarzać poważne zagrożenie dla użytkownika.

W przypadku starych lub zużytych naklejek i ostrzeżeń umieszczonych na ładowarce należy je wymienić na nowe.

W razie konieczności naprawy ładowarek i osprzętu FEIN należy zwrócić się do serwisu firmy FEIN. Adres znajdują Państwo w internecie, pod adresem

**[www.fein.com](http://www.fein.com)**.

### Rękojmia i gwarancja

Produkt jest objęty rękojmią zgodnie z ustawowymi przepisami obowiązującymi w kraju, w którym produkt wprowadzono do obrotu. Ponadto produkt jest objęty gwarancją firmy FEIN zgodnie z deklaracją gwarancyjną producenta.

Zakres dostawy Państwa produktu może uwzględniać jedynie część osprzętu opisanego lub przedstawionego graficznie w niniejszej instrukcji obsługi.

### Utylizacja odpadów

Ładowarki, osprzęt i opakowanie powinny zostać doprowadzone do powtórnego przetworzenia zgodnie z przepisami ochrony środowiska.



Nie wolno wyrzucać ładowarek razem z odpadami z gospodarstwa domowego!

### Tylko dla krajów UE:

Zgodnie z europejską dyrektywą 2012/19/UE w sprawie zużytego sprzętu elektrycznego i elektronicznego oraz jej transpozycją do prawa da-

nego kraju zużyty sprzęt elektryczny musi być zbierany oddzielnie i przekazany do recyklingu.

W przypadku nieprawidłowej utylizacji zużyty sprzęt elektryczny i elektroniczny może mieć szkodliwe skutki dla środowiska i zdrowia ludzkiego, wynikające z potencjalnej obecności substancji niebezpiecznych.

## Instrucțiuni originale

### Instrucțiuni de siguranță



**Citiți toate indicațiile și instrucțiunile de siguranță.**

Nerespectarea instrucțiunilor și

indicațiilor de siguranță poate provoca electrocutare, incendiu și/sau răniri grave.

**Păstrați cu grijă prezentele instrucțiuni.**

Utilizați încărcătorul numai dacă sunteți pe deplin informați asupra tuturor funcțiilor acestuia și le puteți accesa fără restricții sau dacă ați fost instruiți în mod corespunzător asupra lor.

► **Acest încărcător nu este destinat utilizării de către copii și de către persoane cu capacități fizice, senzoriale sau intelectuale limitate sau lipsite de experiență și cunoștințe. Acest încărcător poate fi folosit de către copiii mai mari de 8 ani și de către persoane cu capacități fizice, senzoriale sau intelectuale limitate sau lipsite de experiență și cunoștințe, numai dacă acestea sunt supravegheate sau sunt instruite privitor la folosirea sigură a încărcătorului și înțeleg pericolele pe care aceasta le implică.** În caz contrar există pericol de manevrare greșită și răniri.

► **Supravegheați copiii în timpul folosirii, curățării și întreținerii.** Astfel veți avea

siguranța că, copiii nu se joacă cu încărcătorul.

► **Încarcă numai acumulatori litiu-ion de la FEIN AMPShare sau de la partenerul AMPShare, care au o capacitate de minimum 2,0 Ah. Tensiunea acumulatorului trebuie să se potrivească cu tensiunea de încărcare a încărcătorului. Nu încărcați baterii de unică folosință.** În caz contrar, există pericolul de incendiu și explozie.



**Feriți încărcătorul de ploaie sau umezeală.** Pătrunderea apei într-o sculă electrică mărește riscul de electrocutare.

- **Mențineți curat încărcătorul.** Din cauza murdăriei există pericol de electrocutare.
- **Înainte de utilizare, verificați încărcătorul, cablul și ștecherul. Nu folosiți încărcătorul în cazul în care constatați deteriorări ale acestuia. Nu deschideți singuri încărcătorul și permiteți repararea acestuia numai de către personal de specialitate corespunzător calificat și numai cu piese de schimb originale.** Încărcătoarele, cablurile și ștecherile defecte măresc riscul de electrocutare.
- **Nu folosiți încărcătorul pe o suprafață ușor inflamabilă (de ex. hârtie, materiale textile etc.) respectiv într-un mediu inflamabil.** Deoarece încărcătorul se încălzește în timpul procesului de încărcare, există pericol de incendiu.
- **Nu obturați fantele de ventilație ale încărcătorului.** În caz contrar, încărcătorul se poate supraîncălzi și este posibil să nu mai funcționeze în mod corespunzător.
- **Încărcați acumulatorii numai în încărcătoarele recomandate de producător.** Dacă un încărcător destinat unui anumit tip de acumulator este folosit la încărcarea altor tipuri de acumulator decât cele prevăzute pentru el, există pericol de incendiu.
- **În cazul deteriorării sau utilizării necorespunzătoare a acumulatorului se pot**

**degaja vapori.** Aerisiți cu aer proaspăt iar dacă vi se face rău consultați un medic. Vaporii pot irita căile respiratorii.

- ▶ **În cazul utilizării greșite, se poate scurge lichid din acumulator; evitați contactul cu acesta. În cazul contactului accidental cu acesta, clătiți cu apă zona afectată. În cazul contactului lichidului cu ochii, consultați de asemenea un medic.** Lichidul scurs din acumulator poate produce iritații ale pielii sau arsuri.
- ▶ **Nu utiliza încărcătorul în dulapuri închise sau în apropierea surselor de căldură.** În caz contrar, încărcătorul se poate supraîncălzi și este posibil să nu mai funcționeze în mod corespunzător.
- ▶ **În cazul perioadelor îndelungate de neutilizare, scoate acumulatorul din încărcător și extrage din priză fișa de rețea.** Economisirea energiei protejează mediul.
- ▶ **La efectuarea lucrărilor de curățare, scoate din priză fișa de rețea a încărcătorului.** Există pericolul de electrocutare.
- ▶ **Nu înșuruba și nu nitui plăcuțe și marcaje pe încărcător.** O izolație deteriorată nu

asigură protecție împotriva electrocutării. În locul acestora, utilizează plăcuțe adezive.

## Descrierea produsului și a performanțelor acestuia

### Utilizarea conform destinației

Încărcătorul este destinat încărcării acumulatorilor litiu-ion AMPShare reîncărcabili **FEIN** sau a acumulatorilor de la partenerii AMPShare.

### Componentele ilustrate

Numerotarea elementelor componente se referă la redarea încărcătorului de la pagina grafică.

- (1) Compartiment de încărcare
- (2) Fixarea pe perete
- (3) Indicatorul verde al stării de încărcare a acumulatorului
- (4) Tasta Power Boost
- (5) Indicator roșu privind monitorizarea temperaturii/starea de eroare

## Date tehnice

<b>Încărcător</b>		<b>GAL 18V-160</b>
Număr de identificare		<b>9 26 04 337 00 0</b> <b>9 26 04 339 00 0</b> <b>9 26 04 349 00 0</b>
Tensiune de încărcare a acumulatorului (sesizare automată a tensiunii)	V $\overline{\text{--}}$	18
Curent de încărcare <sup>A)</sup>	A	16
Temperatura admisă a acumulatorului în timpul încărcării	°C	0–45
Acumulatori ProCORE18V...: Durată de încărcare la capacitatea nominală a acumulatorului, aproximativ <sup>A)</sup>		aproximativ 50% <sup>B)</sup> / aproximativ 80% <sup>C)</sup> / aproximativ 80% <sup>D)</sup> / încărcare acumulator <sup>E)</sup>
– 4,0 Ah	min	9 / 21 / 32 / 51
– 8,0 Ah	min	15 / 26 / 32 / 51
– 12,0 Ah	min	22 / 36 / 36 / 55
Acumulatori standard: Timp de încărcare la capacitatea nominală a acumulatorului, aproximativ <sup>A)</sup>		aproximativ 80% <sup>D)</sup> / încărcare acumulator <sup>E)</sup>
– 4,0 Ah	min	16 / 25
– 5,0 Ah	min	20 / 35
Număr celule de acumulator		5–15
Greutate conform EPTA-Procedure 01:2014	kg	0,95

## Încărcător

Clasa de protecție

**GAL 18V-160**

□ / II

- A) în funcție de temperatură și de tipul de acumulator
- B) Nivelul de încărcare a acumulatorului este de 50% (după încărcarea cu Power Boost). Acumulatorul poate fi extras în scopul utilizării imediate.
- C) Nivelul de încărcare a acumulatorului este de aproximativ 80% (după încărcarea cu Power Boost). Acumulatorul poate fi extras în scopul utilizării imediate.
- D) Nivelul de încărcare a acumulatorului este de aproximativ 80% (după încărcarea cu modul de încărcare standard). Acumulatorul poate fi extras în scopul utilizării imediate.
- E) Nivelul de încărcare a acumulatorului este de 97% – 100% (după încărcarea cu modul de încărcare standard).

## Funcționare

### Montarea

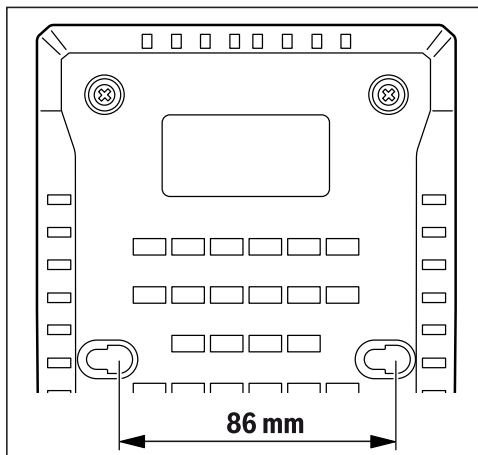
- Scoateți fișa electrică din priză înainte de efectuarea oricăror lucrări la încărcător.

### Montarea pe perete

Încărcătorul poate fi utilizat în mod independent (pe o masă) sau montat pe perete.

În cazul montării pe perete: efectuați două găuri la distanțele specificate în desen.

Pentru montare, utilizați șuruburi cu cap rotund cu un diametru de minimum 5 mm până la maximum 6,5 mm.



### Punere în funcțiune

- **Atenție la tensiunea din rețeaua de alimentare electrică!** Tensiunea sursei de curent trebuie să coincidă cu datele de pe plăcuța indicatoare a tipului încărcătorului. Încărcătoarele inscripționate cu 230 V pot funcționa și racordate la 220 V.

### Proces de încărcare

Procesul de încărcare începe imediat ce fișa încărcătorului este introdusă în priză, iar acumulatorul este introdus în compartimentul de încărcare (1).

Prin procesul de încărcare inteligentă, starea de încărcare a acumulatorului este sesizată automat iar acumulatorul va fi încărcat cu un curent de încărcare întotdeauna optim, în funcție de temperatura și tensiunea sa.

În acest mod acumulatorul este menajat, iar în cazul păstrării sale în încărcător, el va fi întotdeauna încărcat la capacitate maximă.

### Semnificația elementelor indicatoare

#### Indicatorul verde al stării de încărcare a acumulatorului (3)



Cele 5 LED-uri verzi indică starea de încărcare a acumulatorilor în timpul și după finalizarea procesului de încărcare. Un LED aprins fix indică un nivel de încărcare de aproximativ 20% a acumulatorului.

Starea LED-ului	Capacitatea aproximativă a acumulatorului.
Cele 5 LED-uri se aprind succesiv.	< 20%
LED-ul poziționat cel mai jos este aprins fix.	20%
Cele 2 LED-uri din partea inferioară sunt aprinse fix.	40%
Cele 3 LED-uri din partea inferioară sunt aprinse fix.	60%
Cele 4 LED-uri din partea inferioară sunt aprinse fix.	80%
Cele 5 LED-uri sunt aprinse permanent.	> 95%

**Observație:** Procesul de încărcare este posibil numai dacă temperatura acumulatorului se situează în domeniul admis al temperaturilor de încărcare, consultați paragraful „Date tehnice”.

## Indicator roșu privind monitorizarea temperaturii/starea de eroare (5)

### Aprindere continuă



Aprinderea continuă în roșu indică faptul că temperatura acumulatorului se află în afara domeniului temperaturilor admise pentru

încărcare, consultați secțiunea „Date tehnice”. Procesul de încărcare începe imediat ce este atins intervalul de temperatură admis.

### Aprindere intermitentă



Aprindere intermitentă în roșu indică faptul că acumulatorul sau încărcătorul este defect.

## Tasta Power Boost (4)

Prin apăsarea tastei Power Boost (4) se activează modul de încărcare rapidă. Acest lucru se poate realiza înainte ca acumulatorul să fie introdus în priză sau în timp ce acumulatorul este introdus. În timpul încărcării rapide, tasta Power Boost (4) este aprinsă în roșu. Pentru a reveni la modul de încărcare standard, apăsați încă o dată tasta Power Boost.

După finalizarea încărcării rapide (după ce este atinsă aproximativ 50% din capacitatea acumulatorului), tasta Power Boost (4) se aprinde. Dacă acumulatorul rămâne în încărcător, acesta este încărcat în continuare.

## Semnal sonor

Imediat ce ciclul de încărcare este finalizat, este emis un semnal sonor scurt.

## Defecțiuni Cauze și remediere

Cauză	Remediere
<b>Indicatorul roșu privind monitorizarea temperaturii/starea de eroare (5) se aprinde intermitent</b>	
<b>Nu este posibilă pornirea procesului de încărcare</b>	
Acumulatorul nu este montat (corect)	Fixează corect acumulatorul în încărcător
Contactele acumulatorului sunt murdare	Curăță contactele acumulatorului, de exemplu, prin introducerea și scoaterea de mai multe ori a acumulatorului sau prin înlocuirea acumulatorului dacă este necesar
Acumulator defect	Înlocuiește acumulatorul
Încărcător defect	Dacă este cazul, solicitați verificarea

Cauză	Remediere
	Încărcătorului la un centru de service autorizat pentru scule electrice <b>FEIN</b>
<b>Indicatorul verde al stării de încărcare a acumulatorului (3) nu se aprinde</b>	
Fișa de rețea a încărcătorului nu este introdusă (corect) în priză	Introdu (complet) fișa de rețea în priză
Priza, cablul de alimentare electrică sau încărcătorul sunt defecte	Verifică tensiunea din rețeaua de alimentare cu energie electrică și, dacă este necesar, solicită verificarea încărcătorului la un centru de service autorizat pentru scule electrice <b>FEIN</b>

## Instrucțiuni de lucru

Un timp de funcționare considerabil diminuat după încărcare indică faptul că acumulatorul s-a uzat și trebuie înlocuit.

În caz de încărcare continuă, respectiv în cazul unor cicluri de încărcare care se succed fără întrerupere, încărcătorul se poate încălzi. Totuși, acest lucru nu presupune deteriorarea dispozitivului și nu reprezintă o defecțiune tehnică a încărcătorului.

## Răcirea acumulatorului (Active Air Cooling)

Sistemul de comandă a ventilatorului integrat în încărcător monitorizează temperatura acumulatorului introdus în acesta. Immediat ce temperatura acumulatorului este de peste aproximativ 0 °C, acumulatorul va fi răcit prin intermediul unui ventilator. Ventilatorul conectat generează în acest timp un zgomot de ventilație. Dacă ventilatorul nu funcționează, înseamnă că acesta este defect sau temperatura acumulatorului este <0 °C. În acest caz, durata de încărcare se poate prelungi.

## Procesul de încărcare

### Modul Power Boost

Cu Power Boost, acumulatorii se încarcă în modul de încărcare rapidă până la o capacitate de aproximativ 50%. Astfel, acești acumulatori sunt gata de utilizare într-un timp mai scurt decât atunci când sunt încărcăți în modul de încărcare standard.

Cu Power Boost, acumulatorul este încărcat inițial cu curent de încărcare de înaltă tensiune, care apoi este redus treptat.

Dacă acumulatorul rămâne în încărcător, acesta este încărcat în continuare.

### Modul de încărcare standard

Acumulatorul se încarcă până la o capacitate de aproximativ 100%. Modul de încărcare standard este cea mai bună combinație dintre încărcarea rapidă și încărcarea completă a acumulatorului. Modul de încărcare standard optimizează durata de viață utilă a acumulatorului.

## Întreținere și service

### Întreținere și curățare

Dacă este necesară înlocuirea cablului de racordare, pentru a evita periclitarea siguranței în timpul utilizării, această operație se va executa de către **FEIN** sau de către un centru de service autorizat pentru scule electrice **FEIN**.

În cazul utilizării frecvente, efectuează curățarea o dată pe săptămână. Respectă următoarele observații:

- Menține curate bornele de contact din suportul de cuplare.
- Curăță numai uscat contactele electrice.
- Ai grijă să nu pătrundă așchii de metal în carcasa încărcătorului.

### Revizia și centrul de asistență tehnică

Lucrările de reparație, întreținere și verificare a încărcătorului trebuie efectuate numai de electricieni calificați; revizia efectuată necorespunzător poate implica pericole considerabile pentru utilizator.

Înlocuiește eticheta adezivă și etichetele cu avertismente de pe încărcător cu altele noi în cazul în care acestea nu mai sunt lizibile sau dacă sunt uzate.

În cazul încărcătoarelor și accesoriilor FEIN care necesită reparații, contactează centrul de asistență tehnică FEIN. Adresa este disponibilă pe site-ul web

**[www.fein.com](http://www.fein.com)**.

### Asigurarea și garanția

Asigurarea pentru produs este aplicabilă conform prevederilor legale din țara de comercializare. Suplimentar, este valabilă garanția FEIN conform certificatului de garanție al producătorului FEIN. Pachetul de livrare al produsului ar putea să conțină numai o parte din accesoriile descrise sau ilustrate în aceste instrucțiuni de utilizare.

### Eliminare

Încărcătoarele, accesoriile și ambalajele trebuie direcționate către o stație de revalorificare ecologică.



Nu eliminați încărcătorul ca pe un deșeu menajer!

### Nu mai pentru țările UE:

Conform Directivei Europene 2012/19/UE privind deșeurile de echipamente electrice și electronice și transpunerea acesteia în legislația națională, încărcătoarele scoase din uz trebuie colectate selectiv și direcționate către o stație de reciclare ecologică.

În cazul eliminării necorespunzătoare, aparatele electrice și electronice pot avea un efect nociv asupra mediului și sănătății din cauza posibilei prezențe a substanțelor periculoase.

## Izvirna navodila

## Varnostna opozorila



**Preberite vsa varnostna opozorila in navodila.**

Neupoštevanje varnostnih opozoril in

navodil lahko povzroči električni udar, požar in/ali hude poškodbe.

**Navodila skrbno shranite.**

Polnilno napravo uporabite samo, če lahko vse funkcije v celoti ocenite in jih lahko brez omejitev izvajate ali če ste prejeli ustrezna navodila.

► **Tega polnilnika ne smejo uporabljati otroci in osebe z omejenimi fizičnimi, senzoričnimi ali duševnimi sposobnostmi ali pomanjkljivimi izkušnjami in pomanjkljivim znanjem. Ta polnilnik lahko otroci, stari 8 let ali več, in osebe z omejenimi fizičnimi, senzoričnimi ali duševnimi sposobnostmi ali pomanjkljivimi izkušnjami in pomanjkljivim znanjem uporabljajo pod nadzorom odgovorne osebe, ki je odgovorna za njihovo varnost, ali če so seznanjeni, kako varno uporabljati polnilnik, in se zavedajo s tem povezanih nevarnosti.** V nasprotnem primeru obstaja nevarnost napačne uporabe in poškodb.

► **Med uporabo, čiščenjem in vzdrževanjem otroke strogo nadzorujte.** Poskrbite, da se

otroci ne bodo igrali s polnilnikom.

► **Polnite samo litij-ionske akumulatorske baterije FEIN AMPShare ali partnerja AMPShare od zmogljivosti 2,0 Ah naprej. Napetost akumulatorske baterije mora ustrezati polnilni napetosti polnilnika. Ne polnite akumulatorskih baterij, ki niso namenjene ponovnemu polnjenju.**

Drugače obstaja nevarnost požara in eksplozije.



► **Polnilnik zavarujte pred dežjem ali vlago.** Vdor vode v električno orodje povečuje tveganje električnega udara.

► **Poskrbite za čistočo polnilnika.** Zaradi umazanije lahko pride do električnega udara.

► **Pred vsako uporabo preverite polnilnik, kabel in vtič. Če opazite kakršne koli poškodbe, polnilnika ne uporabljajte. Polnilnika ne odpirajte sami, popravilo lahko opravi samo usposobljen strokovnjak, in to izključno z originalnimi nadomestnimi deli.** Poškodbe na polnilniku, kablu in vtiču povečajo tveganje električnega udara.

► **Polnilnika ne uporabljajte na lahko vnetljivi podlagi (npr. papir, blago itd.) oz. v vnetljivem okolju.** Ker se polnilnik med polnjenjem segreje, obstaja nevarnost požara.

► **Ne prekrivajte prezračevalne odprtine polnilnika.** V nasprotnem primeru se lahko polnilnik pregreje in ne deluje več pravilno.

► **Akumulatorske baterije polnite samo s polnilniki, ki jih priporoča proizvajalec.** Polnilnik, ki je namenjen določeni vrsti akumulatorskih baterij, se lahko vname, če ga boste uporabljali za polnjenje drugačnih akumulatorskih baterij.

► **Če je akumulatorska baterija poškodovana ali če jo nepravilno uporabljate, lahko iz nje uhajajo tudi pare.** Poskrbite za dovod svežega zraka in pri težavah poiščite zdravnika. Pare lahko povzročijo draženje dihalnih poti.

► **V primeru napačne uporabe lahko iz akumulatorske baterije izteče tekočina.**



**Izogibajte se stiku z njo. Če tekočina vseeno po naključju pride v stik s kožo, jo sperite z vodo. Če pride tekočina v oči, poiščite zdravniško pomoč.** Iztekajoča akumulatorska tekočina lahko povzroči draženje ali opekline.

- ▶ **Polnilnika ne uporabljajte v zaprtih omarah ali v bližini virov toplote.** V nasprotnem primeru se lahko polnilnik pregreje in ne deluje več pravilno.
- ▶ **Če polnilnika ne nameravate uporabljati dalj časa, iz njega odstranite akumulatorsko baterijo in izvlecite omrežni vtič.** Varčevanje z energijo varuje okolje.
- ▶ **Pred čiščenjem omrežni vtič polnilnika izvlecite iz vtičnice.** Obstaja nevarnost električnega udara.
- ▶ **Na polnilnik ne privijajte ali kovičite tablic ali drugih oznak.** Če poškodujete izolacijo, obstaja nevarnost električnega udara. Namesto tega uporabite nalepke.

## Tehnični podatki

Polnilnik		<b>GAL 18V-160</b>
Kataloška številka		<b>9 26 04 337 00 0</b>
		<b>9 26 04 339 00 0</b>
		<b>9 26 04 349 00 0</b>
Polnilna napetost akumulatorske baterije (samodejno zaznavanje napetosti)	V <sub>DC</sub>	18
Polnilni tok <sup>A)</sup>	A	16
Dovoljena temperatura akumulatorske baterije med polnjenjem	°C	0–45
Akumulatorske baterije ProCORE18V...: Čas polnjenja glede na kapaciteto akumulatorske baterije, pribl. <sup>A)</sup>		pribl. 50 % <sup>B)</sup> /pribl. 80 % <sup>C)</sup> /pribl. 80 % <sup>D)</sup> / akumulatorska baterija je napolnjena <sup>E)</sup>
– 4,0 Ah	min	9/21/32/51
– 8,0 Ah	min	15/26/32/51
– 12,0 Ah	min	22/36/36/55
Standardne akumulatorske baterije: čas polnjenja glede na kapaciteto akumulatorske baterije, pribl. <sup>A)</sup>		pribl. 80 % <sup>D)</sup> /akumulatorska baterija je napolnjena <sup>E)</sup>
– 4,0 Ah	min	16/25
– 5,0 Ah	min	20/35
Število akumulatorskih celic		5–15
Teža po EPTA-Procedure 01:2014	kg	0,95
Razred zaščite		□ / II

A) odvisen od temperature in vrste akumulatorske baterije

B) Stanje napoljenosti akumulatorske baterije 50 % (po polnjenju s funkcijo Power Boost (dodatna moč)). Akumulatorsko baterijo lahko takoj odstranite in začnete uporabljati.

C) Stanje napoljenosti akumulatorske baterije 80 % (po polnjenju s funkcijo Power Boost (dodatna moč)). Akumulatorsko baterijo lahko takoj odstranite in začnete uporabljati.

D) Stanje napoljenosti akumulatorske baterije 80 % (po običajnem polnjenju). Akumulatorsko baterijo lahko takoj odstranite in začnete uporabljati.

E) Stanje napoljenosti akumulatorske baterije 97 % do 100 % (po običajnem polnjenju).

## Opis izdelka in njegovega delovanja

### Namenska uporaba

Polnilnik je namenjen za polnjenje litij ionskih akumulatorskih baterij **FEIN** AMPShare ali partnerjev AMPShare.

### Komponente na sliki

Oštevilčenje komponent na sliki se nanaša na slikovni prikaz polnilnika na strani z grafikom.

- (1) Polnilna reža
- (2) Način obešanja na zid
- (3) Zeleni prikaz stanja napoljenosti akumulatorske baterije
- (4) Tipka Power Boost (dodatna moč)
- (5) Rdeč prikaz nadzora temperature/napake

## Delovanje

### Namestitev

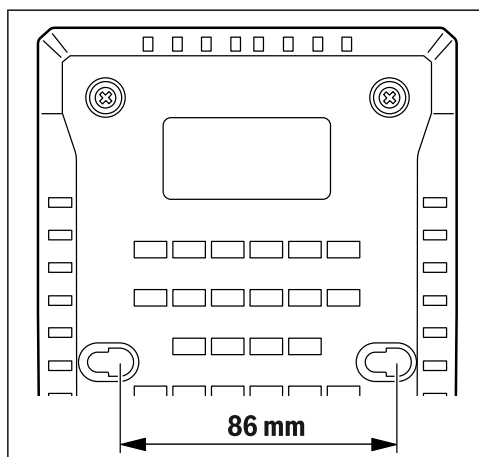
- Pred začetkom kakršnih koli del na polnilniku izvlcite omrežni vtič iz vtičnice.

### Stenska namestitev

Polnilnik je mogoče uporabljati tako, da ga postavite na površino (namizna uporaba) ali obesite na steno.

Namestitev na steno: izvrtini namestite na razdaljo, ki je prikazana na skici.

Za pritrditev uporabite vijake z okroglo glavo premera od 5 mm do največ 6,5 mm.



### Uporaba

- **Upošteвайте napetost omrežja!** Napetost vira električne energije se mora ujemati s podatki na tipski ploščici polnilnika. Polnilnike, ki so označeni z 230 V, lahko priključite tudi na napetost 220 V.

### Polnjenje

Polnjenje se prične takoj, ko omrežni vtič polnilnika vstavite v vtičnico in akumulatorsko baterijo namestite v polnilno režo **(1)**.

Inteligentni postopek polnjenja omogoča samodejno zaznavanje napoljenosti akumulatorske baterije. Akumulatorska baterija se glede na temperaturo in napetost vedno polni z optimalnim polnilnim tokom.

Na ta način varujete akumulatorsko baterijo, ki pri shranjevanju v polnilniku vedno ostane popolnoma napolnjena.

## Pomen prikazovalnih elementov

### Zelen prikaz stanja napoljenosti akumulatorske baterije (3)



Pet zelenih LED-diod prikazuje stanje napoljenosti akumulatorske baterije med polnjenjem in po njem. LED-dioda, ki neprekinjeno sveti, pomeni, da je akumulatorska baterija napolnjena pribl. 20 %.

Stanje LED-diode	Napoljenost akumulatorske baterije, pribl.
Pet LED-diod zasveti ena za drugo.	<20 %
LED-dioda skrajno spodaj neprekinjeno sveti.	20 %
Dve LED-diodi skrajno spodaj neprekinjeno svetita.	40 %
Tri LED-diode skrajno spodaj neprekinjeno svetijo.	60 %
Štiri LED-diode skrajno spodaj neprekinjeno svetijo.	80 %
Pet LED-diod skrajno spodaj neprekinjeno sveti.	>95 %

**Opomba:** polnjenje je možno samo, kadar je temperatura akumulatorske baterije znotraj dovoljenega temperaturnega območja, glejte poglavje „Tehnični podatki“.

### Rdeč prikaz nadzora temperature/napaka (5) Neutripajoča lučka



Neutripajoča rdeča lučka kaže, da je temperatura akumulatorske baterije izven dovoljenega temperaturnega območja za polnjenje, glejte odstavek „Tehnični podatki“. Ko je doseženo dovoljeno temperaturno območje, se polnjenje začne.

### Utripajoča lučka



Rdeča utripajoča lučka kaže, da je akumulatorska baterija oziroma polnilnik v okvari.

### Tipka Power Boost (dodatna moč) (4)

S pritiskom tipke Power Boost (dodatna moč) **(4)** se aktivira hitro polnjenje. To funkcijo lahko sprožite, preden vstavite akumulatorsko baterijo ali pri vstavljeni akumulatorski bateriji. Tipka Power Boost (dodatna moč) **(4)** med hitrim polnjenjem sveti rdeče. Z večkratnim pritiskom tipke Power Boost (dodatna moč) se vrnete v standardni način delovanja.

Po končanem hitrem polnjenju (stanje napoljenosti je pribl. 50 %) tipka Power Boost

(dodatna moč) **(4)** ugasne. Če akumulatorska baterija ostane v polnilniku, se polni naprej.

## Zvočni signal

Ko se polnilni cikel zaključi, se zasliši kratek zvočni signal.

## Napake – vzroki in pomoč

Vzrok	Ukrepi
<b>Rdeč prikaz nadzora temperature/napaka (5) utripa</b>	
<b>Polnjenje ni mogoče</b>	
Akumulatorska baterija ni (pravilno) nameščena	Akumulatorsko baterijo pravilno namestite v polnilnik
Umazani akumulatorski kontakti	Očistite akumulatorske kontakte, na primer z večkratnim nameščanjem in odstranjevanjem akumulatorske baterije; akumulatorsko baterijo po potrebi zamenjajte
Akumulatorska baterija je okvarjena	Zamenjajte akumulatorsko baterijo
Polnilnik je v okvari	Polnilnik naj po potrebi pregleda serviser, pooblaščen za električna orodja <b>FEIN</b>
<b>Zelen prikaz stanja napoljenosti akumulatorske baterije (3) ne sveti</b>	
Omrežni vtič polnilnika ni (pravilno) vstavljen	Omrežni vtič (do konca) vstavite v vtičnico
Pokvarjena vtičnica, omrežni kabel ali polnilnik	Preverite omrežno napetost, polnilnik naj po potrebi pregleda servisna služba, pooblaščen za električna orodja <b>FEIN</b>

## Navodila za delo

Bistveno krajši čas delovanja po polnjenju pomeni, da je akumulatorska baterija izrabljena in da jo je treba zamenjati.

Pri neprekinjenih oziroma zaporednih ciklih polnjenja brez vmesne prekinitve se lahko polnilnik segreje. To ne predstavlja težave in ne pomeni, da ima polnilnik tehnično okvaro.

## Hlajenje akumulatorske baterije (Active Air Cooling)

Upravljalnik ventilatorja, ki je vgrajen v polnilnik, nadzira temperaturo vstavljene akumulatorske baterije. Ko je temperatura akumulatorske baterije nad pribl. 0 °C, začne ventilator hladiti

akumulatorsko baterijo. Ko je ventilator vklopljen, se sliši zvok prezračevalne enote.

Če ventilator ne deluje, je ta v okvari ali pa je temperatura akumulatorske baterije pod 0 °C. Zaradi tega se lahko čas polnjenja podaljša.

## Postopek polnjenja

### Način Power Boost (dodatna moč)

V načinu Power Boost (dodatna moč) se akumulatorske baterije s hitrim polnjenjem napolnijo do 50 %. Tako so akumulatorske baterije za uporabo pripravljene v krajšem času, kot če jih polnite v standardnem načinu polnjenja.

V načinu Power Boost (dodatna moč) se akumulatorska baterija najprej polni s visokim polnilnim tokom, ki se nato postopoma zmanjšuje.

Če akumulatorska baterija ostane v polnilniku, se polni naprej.

### Standardni način polnjenja

Akumulatorska baterija se napolni do pribl. 100 %. Standardni način polnjenja je najboljša kombinacija hitrega polnjenja in dokončnega polnjenja akumulatorske baterije. Standardni način polnjenja podaljša življenjsko dobo akumulatorske baterije.

## Vzdrževanje in servisiranje

### Vzdrževanje in čiščenje

Če morate zamenjati priključni kabel, storite to pri servisu **FEIN** ali pooblaščenem servisu za električna orodja **FEIN**, da ne pride do ogrožanja varnosti.

Pri pogosti uporabi izvedite čiščenje enkrat na teden. Pri tem upoštevajte naslednja opozorila:

- Kontakti v naslednem čevlju morajo biti čisti.
- Dovoljeno je le suho čiščenje električnih kontaktov.
- Pazite na to, da v ohišje polnilnika ne zaidejo kovinski ostružki.

### Vzdrževanje in servisiranje

Polnilnik naj popravlja, vzdržuje in preverja zgolj usposobljeno osebje, saj lahko zaradi nepravilnega popravila obstaja večje tveganje za poškodbe lastnika.

Če se nalepke in opozorila na polnilniku deformirajo ali obrabijo, jih zamenjajte.

Če imate polnilnike ali pribor **FEIN**, ki jih je treba popraviti, se obrnite na svojo servisno službo **FEIN**. Naslov najdete na internetu pod [www.fein.com](http://www.fein.com).

## Garancija

Garancija za izdelek velja v skladu z veljavnimi predpisi v državi prodaje. Poleg tega vam **FEIN**

nudi garancijo v skladu z garancijskimi pogoji proizvajalca FEIN.

V obsegu dobave izdelka je lahko tudi samo del pribora, ki je opisan ali prikazan v teh navodilih za uporabo.

### **Odlaganje**

Stare polnilnike, pribor in embalažo oddajte v okolju prijazno recikliranje.



Polnilnika ne zavržite med gospodinjske odpadke!

### **Zgolj za države Evropske unije:**

V skladu z Direktivo 2012/19/EU Evropskega Parlamenta in Sveta o odpadni električni in elektronski opremi (OEEO) in njenim prenosom v nacionalno zakonodajo se morajo izrabljeni polnilniki ločeno zbirati ter okolju prijazno reciklirati.

Odpadna električna in elektronska oprema, ki ni zavržena strokovno, lahko negativno vpliva na okolje in zdravje ljudi, saj morda vsebuje nevarne snovi.

## Originalno uputstvo za rad

### Bezbednosne napomene



**Pročitajte sve bezbednosne napomene i uputstva.** Propusti u poštovanju

bezbednosnih napomena i uputstava mogu da prouzrokuju električni udar, požar i/ili teške povrede.

#### **Dobro čuvajte ova uputstva.**

Koristite uređaj za punjenje samo, ako ste u potpunosti procenili sve funkcije i možete da ih izvedete bez ograničenja ili ako ste dobili odgovarajuća uputstva.

- ▶ **Nije predviđeno da ovim punjačem rukuju deca ili lica sa ograničenim fizičkim, čulnim i mentalnim sposobnostima ili nedovoljnim iskustvom i znanjem. Ovaj punjač mogu da koriste deca od 8 godina i lica sa ograničenim psihičkim, čulnim ili mentalnim sposobnostima ili lica sa nedostatkom iskustva i znanja, ukoliko ih nadzire lice koje je odgovorno za njihovu sigurnost ili ako ih ono uputi u siguran rad sa punjačem i ako razumeju s time povezane opasnosti.** U suprotnom postoji opasnost od pogrešnog rukovanja i povreda.
- ▶ **Prilikom korišćenja, čišćenja i održavanja nadzirite decu.** Na taj način obezbeđujete, da se deca ne igraju punjačem.

- ▶ **Punite samo FEIN AMPShare litijum-jonske akumulatore ili akumulatore AMPShare partnera od kapaciteta 2,0 Ah. Napon akumulatora mora da odgovara naponu punjenja akumulatora na punjaču. Nemojte da punite akumulatore koji nisu za ponovno punjenje.** U suprotnom postoji opasnost od požara i eksplozije.



**Držite punjač što dalje od kiše ili vlage.**

Prodor vode u električni uređaj povećava rizik od električnog udara.

- ▶ **Održavajte čistoću punjača.** Zbog nečistoće postoji opasnost od električnog udara.
- ▶ **Pre svake upotrebe prekontrolišite punjač, kabl i utikač. Nemojte da koristite punjač, ukoliko primetite oštećenja. Nemojte samostalno da otvarate punjač i prepustite isključivo stručnom osoblju da vrši popravke i isključivo sa originalnim rezervnim delovima.** Oštećeni punjači, kablovi i utikači povećavaju rizik od strujnog udara.
- ▶ **Ne koristite punjač na lako zapaljivim podlogama (npr. papiru, tekstilu itd), tj. u lako zapaljivom okruženju.** Zbog zagrevanja punjača usled punjenja postoji opasnost od požara.
- ▶ **Nemojte da prekrivate proreze za ventilaciju na punjaču.** Inače, punjač može da se pregreje i ne može više pravilno da funkcioniše.
- ▶ **Punite samo u aparatima za punjenje, koje je preporučio proizvođač.** Punjač koji je pogodan za jednu vrstu akumulatorske baterije može stvoriti rizik od požara ako se koristi za drugačiju akumulatorsku bateriju.
- ▶ **Kod oštećenja i nestručne upotrebe akumulatora mogu izlaziti pare.** Dovedite svež vazduh i potražite lekara ako dođe do tegoba. Para može nadražiti disajne puteve.
- ▶ **Kod pogrešne primene iz akumulatorske baterije može biti izbačena tečnost. Izbegavajte kontakt sa njom. Kod slučajnog kontakta isperite sa vodom. Ako tečnost dospe u oči, potražite i dodatnu**

**lekarsku pomoć.** Tečnost iz akumulatora može prouzrokovati iritaciju ili opekotine.

- ▶ **Punjač nemojte koristiti u zatvorenim ormanima ili u blizini izvora toplote.** Inače, punjač može da se pregreje i ne može više pravilno da funkcioniše.
- ▶ **Ukoliko duže ne koristite punjač, izvadite akumulator i izvucite mrežni utikač.** Štednja energije čuva životnu sredinu.
- ▶ **Tokom čišćenja izvucite mrežni utikač punjača iz utičnice.** Postoji opasnost od električnog udara.
- ▶ **Na punjač nemojte pričvršćivati zavrtnjima ili zakrivati ploče i znakove.** Oštećena izolacija ne pruža zaštitu od električnog udara. Umesto toga koristite ploče koje se lepe.

## Opis proizvoda i rada

### Predviđena upotreba

Punjač je predviđen za punjenje **FEIN** AMPShare Li-Ion punjivih akumulatora ili akumulatora AMPShare partnera.

### Prikazane komponente

Označavanje brojevima komponenti na slikama odnosi se na prikaz uređaja za punjenje na grafičkoj strani.

- (1) Utičnica za punjenje
- (2) Zakačka za zid
- (3) Zeleni prikaz statusa napunjenosti akumulatora
- (4) Taster Power Boost
- (5) Crveni prikaz kontrole temperature/greške

## Tehnički podaci

<b>Punjač</b>		<b>GAL 18V-160</b>
Broj artikla		<b>9 26 04 337 00 0</b> <b>9 26 04 339 00 0</b> <b>9 26 04 349 00 0</b>
Napon punjenja akumulatora (automatsko prepoznavanje napona)	V <sub>nom</sub>	18
Struja punjenja <sup>A)</sup>	A	16
Dozvoljena temperatura akumulatora pri punjenju	°C	0–45
Akumulatori ProCORE18V...: Vreme punjenja kod kapaciteta akumulatora, pribl. <sup>A)</sup>		pribl. 50 % <sup>B)</sup> /pribl. 80 % <sup>C)</sup> /pribl. 80 % <sup>D)</sup> / napunjenosti akumulatora <sup>E)</sup>
– 4,0 Ah	min	9 / 21 / 32 / 51
– 8,0 Ah	min	15 / 26 / 32 / 51
– 12,0 Ah	min	22 / 36 / 36 / 55
Standardni akumulatori: Vreme punjenja kod kapaciteta akumulatora, pribl. <sup>A)</sup>		pribl. 80 % <sup>D)</sup> / napunjenosti akumulatora <sup>E)</sup>
– 4,0 Ah	min	16 / 25
– 5,0 Ah	min	20 / 35
Broj akumulatorskih ćelija		5–15
Težina u skladu sa EPTA-Procedure 01:2014	kg	0,95
Klasa zaštite		□ / II

A) Zavisno od temperature i tipa akumulatora

B) Status napunjenosti akumulatora 50% (nakon punjenja pomoću Power Boost). Akumulator možete da izvadite radi hitne upotrebe.

C) Status napunjenosti akumulatora otpr. 80% (nakon punjenja pomoću Power Boost sistema). Akumulator možete da izvadite radi hitne upotrebe.

D) Status napunjenosti akumulatora otpr. 80% (nakon punjenja pomoću standardnog režima punjenja). Akumulator možete da izvadite radi hitne upotrebe.

E) Status napunjenosti akumulatora 97% – 100% (nakon punjenja pomoću standardnog režima punjenja).

## Rad

### Montaža

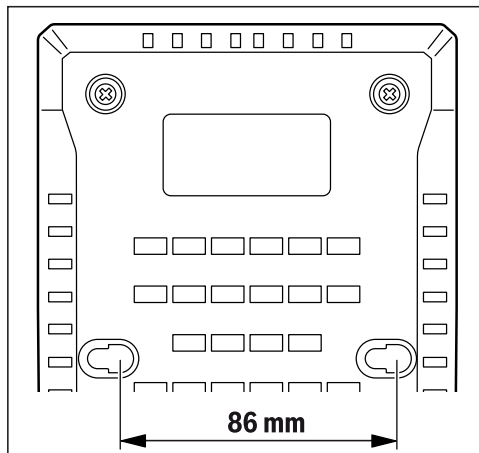
- ▶ Izvucite pre svih radova na punjaču mrežni utikač iz utičnice.

### Montaža na zid

Punjač može da se koristi u stojećem položaju (rad na stolu/desktop use) ili u visećem položaju na zidu.

Za pričvršćivanje na zidu: Izbušite dve rupe sa

razmakom prikazanim na crtežu.  
Za pričvršćivanje upotrebljavajte vijke sa okruglom glavom sa prečnikom od 5 mm do maks. 6.5 mm.



## Puštanje u rad

► **Obratite pažnju na napon mreže!** Napon strujnog izvora mora biti usaglašen sa podacima na tipskoj tablici aparata za punjenje. Punjači označeni sa 230 V mogu da rade i sa 220 V.

## Proces punjenja

Proces punjenja počinje, čim se mrežni utikač punjača uključi u utičnicu i kada se akumulator utakne u punjač (1).

Inteligentnim postupkom punjenja stanje punjenja akumulatora se automatski prepoznaje i puni se zavisno od napona i temperature akumulatora sa optimalnom strujom punjenja. Na ovaj način se čuva akumulator i ostaje uvek u potpunosti napunjen ako se čuva u uređaju za punjenje.

## Značenje elemenata pokazivača

### Zeleni prikaz statusa napunjenosti akumulatora (3)



5 zelenih LED indikatora prikazuju status napunjenosti akumulatora tokom i nakon procesa punjenja.

Konstantno svetleći LED indikator prikazuje kapacitet akumulatora od otpr. 20 %.

Status LED	Kapacitet akumulatora, otpr.
5 LED indikatora svetle jedan za drugim.	< 20 %

Status LED	Kapacitet akumulatora, otpr.
Najniži LED indikator svetli konstantno.	20 %
2 najniža LED indikatora svetle konstantno.	40 %
3 najniža LED indikatora svetle konstantno.	60 %
4 najniža LED indikatora svetle konstantno.	80 %
5 LED indikatora svetle konstantno.	> 95 %

**Napomena:** Proces punjenja je moguć samo ako je temperatura akumulatora u dozvoljenom opsegu temperature za punjenje, pogledajte poglavlje „Tehnički podaci“.

## Crveni prikaz Kontrola temperature/greška (5)

### Konstantno svetlo



Konstantno crveno svetlo signalizuje da je temperatura akumulatora izvan dozvoljenog opsega temperature za punjenje, pogledaj odeljak „Tehnički podaci“. Ukoliko je postignut dozvoljeni opseg temperature, počinje proces punjenja.

### Trepćuće svetlo



Crveno trepćuće svetlo signalizuje da je neispravan akumulator ili punjač.

## Taster Power Boost (4)

Pritiskom na taster Power Boost (4) aktivirate režim brzog punjenja. Ovo možete da podesite pre nego što se umetne akumulator ili nakon toga. Taster Power Boost (4) svetli crveno tokom brzog punjenja. Još jednim pritiskom na taster Power Boost vraćate se opet u režim standardnog punjenja.

Po završetku brzog punjenja (pribl. 50% kapaciteta akumulatora je dostignuto), gasi se taster Power Boost (4). Ukoliko akumulator ostane u punjaču, nastavlja da se puni.

## Signalni ton

Kada se završi ciklus punjenja, oglašava se kraći zvučni signal.

## Greška- uzroci i pomoć

Uzrok	Rešenje
<b>Crveni prikaz kontrole temperature/greške (5) treperi</b>	
<b>Nije moguće punjenje</b>	
Akumulator nije (ispravno) postavljen	Pravilno postavite akumulator na punjač

Uzrok	Rešenje
Kontakti akumulatora zaprljani	Čišćenje kontakata akumulatora; npr. više puta uklonite i vratite akumulator, ako je potrebno zamenite akumulator
Akumulator je neispravan	Zamenite akumulator
Punjač neispravan	Po potrebi, prekontrolišite punjač u ovlašćenom servisu za <b>FEIN</b> električne alate
<b>Zeleni prikaz statusa napunjenosti akumulatora (3) ne svetli</b>	
Mrežni utikač punjača nije (ispravno) utaknut	Utaknite mrežni utikač (potpuno) u utičnicu
Nesipravna utičnica, mrežni kabl ili punjač	Proverite mrežni napon, punjač, ako je potrebno, prekontrolišite u ovlašćenom servisu za <b>FEIN</b> električne alate

## Uputstva za rad

Bitno skraćeno vreme rada posle punjenja pokazuje da je akumulator istrošen i da se mora zameniti.

Pri kontinuiranim odnosno ciklusima punjenja koji su bili više puta jedan za drugim bez prekida može se uređaj za punjenje zagrejati. Ovo je, međutim, bezopasno i ne ukazuje na tehnički defekt punjača.

## Hlađenje akumulatora (Active Air Cooling)

Upravljanje ventilatorom koje je integrisano u punjač nadzire temperaturu umetnute akumulatorske baterije. Čim se temperatura akumulatorske baterije nalazi iznad otprilike 0 °C, ventilator hladi akumulatorsku bateriju. Kada je ventilator uključen pri tome čuje se šum.

Ukoliko ventilator ne radi, onda je on u kvaru ili temperatura akumulatorske baterije iznosi više od <0 °C. Zbog toga se vreme punjenja može produžiti.

## Postupak punjenja

### Režim Power Boost

Uz Power Boost akumulatori se u režimu brzog punjenja pune do pribl. 50 % kapaciteta akumulatora. Na taj način su akumulatori u kraćem vremenskom periodu opet spremni za upotrebu, za razliku od punjenja u standardnom režimu punjenja.

U režimu Power Boost akumulator se najpre puni velikom strujom punjenja koja se potom postepeno smanjuje.

Ukoliko akumulator ostane u punjaču, nastavlja da se puni.

## Standardni režim punjenja

Akumulator se puni do otpr. 100 % kapaciteta akumulatora. Standardni režim punjenja je najbolja kombinacija brzog vremena punjenja i kompletne napunjenosti akumulatora. Standardni režim punjenja optimizuje vek trajanja akumulatora.

## Održavanje i servis

### Održavanje i čišćenje

Ako je neophodna zamena priključnog voda, onda to mora da izvede **FEIN** ili ovlašćena servisna služba za **FEIN** električne alate, kako biste izbegli ugrožavanje bezbednosti.

Prilikom česte upotrebe, jednom nedeljno izvršite čišćenje. Pritom obratite pažnju na sledeće napomene:

- Kontakti u nasadnoj spojci moraju da budu čisti.
- Električne kontakte čistite samo bez kvašenja.
- Vodite računa da u kućište punjača ne dospeju metalni opiljci.

### Održavanje i korisnički servis

Punjač generalno treba da popravlja, održava i proverava samo stručan električar, jer nestručna popravka može da dovede do znatnih opasnosti po korisnika.

Ukoliko ostare i istroše se, zamenite nalepnice i upozoravajuće napomene na punjaču.

Ukoliko FEIN punjač i pribor zahtevaju popravku, obratite se FEIN korisničkom servisu. Adresu možete da pogledate na internetu na adresi [www.fein.com](http://www.fein.com).

## Jemstvo i garancija

Jemstvo za proizvod važi u skladu sa zakonskom regulativom u državi stavljanja u promet. Pored toga, FEIN garancija važi u skladu sa FEIN deklaracijom o garanciji proizvođača.

U sadržaju isporuke proizvoda može da se nalazi samo deo pribora koji je opisan ili prikazan u ovom uputstvu za upotrebu.

## Uklanjanje đubreta

Uređaji za punjenje, pribor i pakovanja treba odvoziti regeneraciji koja odgovara zaštiti čovekove okoline.



Ne bacajte punjače u kućni otpad!



**Samo za EU-zemlje:**

Prema evropskim smernicama 2012/19/EU o starim električnim i elektronskim uređajima i njihovom pretvaranju u nacionalno pravo, punjači koji više nisu upotrebljivi moraju se sakupljati odvojeno i reciklirati na ekološki prihvatljiv način.

Ukoliko se elektronski i električni uređaji otklone u otpad na neispravan način, moguće opasne materije mogu da imaju štetno dejstvo na životnu sredinu i zdravlje ljudi.



- ▶ **Ne upotrebljavajte punjač u zatvorenim ormarima ili u blizini izvora topline.** U suprotnom se punjač može pregrijati i neće više ispravno raditi.
- ▶ **U slučaju duljeg nekorištenja izvadite aku-bateriju iz punjača i izvucite mrežni utikač.** Ušteda energije štiti okoliš.
- ▶ **Tijekom čišćenja izvucite mrežni utikač punjača iz utičnice.** Postoji opasnost od električnog udara.
- ▶ **Zabranjeno je pričvršćivanje ili zakivanje pločica i znakova na punjač.** Oštećena izolacija ne pruža zaštitu od električnog udara. Umjesto toga upotrebljavajte ljepljive pločice.

## Opis proizvoda i funkcija

### Namjenska uporaba


Punjač je namijenjen za punjenje **FEIN** AMPShare litij-ionskih aku-baterija koje se mogu ponovno puniti ili onih AMPShare partnera.

### Prikazani dijelovi uređaja

Numeriranje prikazanih dijelova odnosi se na prikaz punjača na stranici sa slikama.

- (1) Otvor za punjenje
- (2) Zidni držač
- (3) Zeleni pokazivač stanja napunjenosti aku-baterije
- (4) Tipka Power Boost
- (5) Crveni pokazivač nadzora temperature/ smetnje

## Tehnički podaci

Punjač		<b>GAL 18V-160</b>
Kataloški broj		<b>9 26 04 337 00 0</b> <b>9 26 04 339 00 0</b> <b>9 26 04 349 00 0</b>
Napon punjača aku-baterija (automatsko prepoznavanje napona)	V <sub>DC</sub>	18
Struja punjenja <sup>A)</sup>	A	16
Dopuštena temperatura aku-baterije kod punjenja	°C	0–45
Aku-baterije ProCORE18V...: vrijeme punjenja kod kapaciteta aku-baterije oko <sup>A)</sup>		Oko 50 % <sup>B)</sup> /Oko 80 % <sup>C)</sup> /Oko 80 % <sup>D)</sup> / Napunjena aku-baterija <sup>E)</sup>
– 4,0 Ah	min	9 / 21 / 32 / 51
– 8,0 Ah	min	15 / 26 / 32 / 51
– 12,0 Ah	min	22 / 36 / 36 / 55
Standardne aku-baterije: vrijeme punjenja kod kapaciteta aku-baterije oko <sup>A)</sup>		Oko 80 % <sup>D)</sup> /Napunjena aku-baterija <sup>E)</sup>
– 4,0 Ah	min	16 / 25
– 5,0 Ah	min	20 / 35
Broj aku-čelija		5–15
Težina prema EPTA-Procedure 01:2014	kg	0,95
Klasa zaštite		 / II

A) Ovisno o temperaturi i tipu aku-baterije

B) Stanje napunjenosti aku-baterije 50 % (nakon punjenja s Power Boost). Aku-bateriju možete odmah koristiti.

C) Stanje napunjenosti aku-baterije oko 80 % (nakon punjenja s Power Boost). Aku-bateriju možete odmah koristiti.

D) Stanje napunjenosti aku-baterije oko 80 % (nakon punjenja u načinu standardnog punjenja). Aku-bateriju možete odmah koristiti.

E) Stanje napunjenosti aku-baterije oko 97 % – 100 % (nakon punjenja u načinu standardnog punjenja).

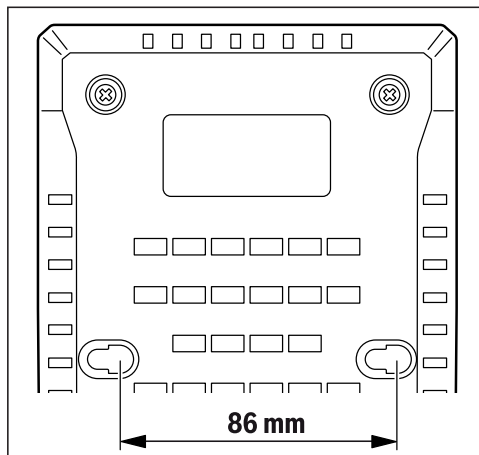
## Rad

### Montaža

- ▶ Prije svih radova na punjaču izvucite mrežni utikač iz utičnice.

### Montaža na zid

Punjač može raditi u stojećem položaju (rad na stolu/desktop use) ili u visećem položaju na zidu. Za pričvršćivanje na zid: Izbušite dvije rupe na udaljenosti prema crtežu. Za pričvršćivanje upotrebljavajte vijke s okruglom glavom promjera 5 mm do maks. 6,5 mm.



## Puštanje u rad

► **Pridržavajte se mrežnog napona!** Napon izvora struje mora se podudarati s podacima na tipskoj pločici punjača. Punjači označeni sa 230 V mogu raditi i na 220 V.


## Punjenje

Proces punjenja započinje tek kada mrežni utikač punjača utaknete u utičnicu i aku-bateriju utaknete u otvor za punjenje **(1)**.

Inteligentnim procesima punjenja se automatski prepoznaje stanje napunjenosti aku-baterije i ovisno o temperaturi aku-baterije i napona aku-baterije, puni se optimalnom strujom punjenja. Na taj se način čuva aku-baterija i ostaje uvijek potpuno napunjena kod spremanja u punjaču.

## Značenje elemenata pokazivača

### Zeleni pokazivač stanja napunjenosti aku-baterije **(3)**

 5 zelenih LED dioda prikazuju stanje napunjenosti aku-baterije za vrijeme i nakon punjenja. Jedna stalno svijetleća LED dioda prikazuje kapacitet aku-baterije oko 20 %.

Stanje LED diode	Kapacitet aku-baterije oko
5 LED dioda svijetli uzastopno.	< 20 %
Najdonja LED dioda svijetli stalno.	20 %
2 najdonje LED diode svijetle stalno.	40 %
3 najdonje LED diode svijetle stalno.	60 %
4 najdonje LED diode svijetle stalno.	80 %

Stanje LED diode	Kapacitet aku-baterije oko
5 LED dioda svijetle stalno.	> 95 %

**Napomena:** Proces punjenja je moguć samo ako je temperatura aku-baterije u dopuštenom području temperature punjenja, vidjeti odlomak „Tehnički podaci“.

### Crveni pokazivač nadzora temperature/ smetnje **(5)**

#### Stalno svjetlo



Crveno stalno svjetlo signalizira da je temperatura aku-baterije izvan dopuštenog područja temperature punjenja, vidi odlomak „Tehnički podaci“. Čim se dosegne dopušteno područje temperature, počinje proces punjenja.

#### Treptajuće svjetlo



Crveno treptajuće svjetlo signalizira da je aku-baterija ili punjač neispravan.

### Tipka Power Boost **(4)**

Pritiskom na tipku Power Boost **(4)** aktivira se način brzog punjenja. To je moguće prije umetanja aku-baterije ili kada je umetnuta aku-baterija. Tipka Power Boost **(4)** svijetli crveno tijekom brzog punjenja. Ponovnim pritiskom na tipku Power Boost ponovno se vraćate u način standardnog punjenja.

Po završetku brzog punjenja (dosegnuto je oko 50 % kapaciteta aku-baterije) isključit će se tipka Power Boost **(4)**. Ako aku-baterija ostane u punjaču, ona se dalje puni.

### Signalni ton

Kada je završen ciklus punjenja, javlja se kratki signalni ton.

### Smetnje – uzroci i pomoć

Uzrok	Pomoć
<b>Crveni pokazivač nadzora temperature/ smetnje <b>(5)</b> treperi</b>	
<b>Nije moguć proces punjenja</b>	
Aku-baterija nije (ispravno) stavljena	Aku-bateriju ispravno stavite na punjač
Zaprljani kontakti aku-baterije	Očistite kontakte aku-baterije; npr. umetanjem i vadenjem aku-baterije nekoliko puta, po potrebi zamijenite aku-bateriju
Neispravna aku-baterija	Zamijenite aku-bateriju
Neispravan punjač	Po potrebi odnesite punjač na ispitivanje

Uzrok	Pomoć
	ovlaštenom servisu za <b>FEIN</b> električne alate
<b>Zeleni pokazivač stanja napunjenosti aku-baterije (3) ne svijetli</b>	
Mrežni utikač punjača nije (ispravno) utaknut	Mrežni utikač (do kraja) utaknite u utičnicu
Neispravna utičnica, neispravni mrežni kabel ili punjač	Provjerite mrežni napon, po potrebi odnesite punjač na ispitivanje ovlaštenom servisu za <b>FEIN</b> električne alate

## Upute za rad

Bitno skraćanje vremena rada nakon punjenja pokazuje da je aku-baterija istrošena i da je treba zamijeniti.

Kod kontinuiranih, odnosno višekratno uzastopnih ciklusa punjenja bez prekida, punjač bi se mogao zagrijati. To nije opasno i ne ukazuje na tehnički kvar punjača.

## Hlađenje aku-baterije (Active Air Cooling)

Upravljanje ventilatorom integrirano u punjaču nadzire temperaturu umetnute aku-baterije. Ako je temperatura aku-baterije viša od cca. 0 °C, aku-baterija se hladi pomoću ventilatora. Pritom uključeni ventilator proizvodi šumove ventilacije. Ako ventilator ne radi, onda je u kvaru ili temperatura aku-baterije iznosi <0 °C. Stoga se može produljiti vrijeme punjenja.

## Proces punjenja

### Način Power Boost

Pomoću Power Boosta se aku-baterije u načinu brzog punjenja pune do oko 50 % kapaciteta. Stoga su ove aku-baterije u kraćem vremenu ponovno spremne za uporabu nego kod punjenja u načinu standardnog punjenja.

Pomoću Power Boosta se aku-baterija najprije puni velikom strujom punjenja koja se onda smanjuje u koracima.

Ako aku-baterija ostane u punjaču, ona se dalje puni.

### Način standardnog punjenja

Aku-baterija se puni do oko 100 % kapaciteta. Način standardnog punjenja je najbolja kombinacija brzog punjenja i potpunog punjenja aku-baterije. Način standardnog punjenja optimira vijek trajanja aku-baterije.

## Održavanje i servisiranje

### Održavanje i čišćenje

Ako je potrebna zamjena priključnog kabela, tada je treba provesti u **FEIN** servisu ili u ovlaštenom

servisu za **FEIN** električne alate kako bi se izbjeglo ugrožavanje sigurnosti.

U slučaju česte uporabe provedite čišćenje jednom tjedno. Pritom se pridržavajte sljedećih napomena:

- Kontakte na nasadnoj stopici držite čistim.
- Očistite električne kontakte samo suhom krpom.
- Pazite da metalne strugotine ne dospiju u kućište punjača.

## Održavanje i servisna služba

Popravak, održavanje i provjeru punjača prepustite električarima jer nepravilno održavanje može uzrokovati značajne opasnosti za korisnika.

Zamijenite naljepnice i upozorenja na punjaču ako su stari i istrošeni.

Obratite se svojoj FEIN servisnoj službi ako imate FEIN punjače i pribor koje treba popraviti. Adresu možete pronaći na internetskoj stranici [www.fein.com](http://www.fein.com).

## Jamstvo

Jamstvo na proizvod vrijedi u skladu sa zakonskim propisima u zemlji u kojoj je stavljen na tržište. Osim toga, FEIN daje jamstvo u skladu s jamstvenom izjavom proizvođača FEIN.

U opsegu isporuke vašeg proizvoda također može biti jedan dio pribora opisanog ili prikazanog u ovim uputama za uporabu.

## Zbrinjavanje

Punjače, pribor i ambalažu treba dovesti na ekološki prihvatljivo recikliranje.



Punjače ne bacajte u kućni otpad!

## Samo za zemlje EU:

U skladu s europskom Direktivom 2012/19/EU o električnim i elektroničkim starim uređajima i njihovom provedbom u nacionalno pravo neupotrebivi punjači moraju se odvojeno sakupljati i dovesti na ekološki prihvatljivo recikliranje.

U slučaju nepravilnog zbrinjavanja električni i elektronički stari uređaji mogu imati štetne učinke na okoliš i ljudsko zdravlje zbog moguće prisutnosti opasnih tvari.

## Оригинальное руководство по эксплуатации

### Только для стран Евразийского экономического союза (Таможенного союза)

В состав эксплуатационных документов, предусмотренных изготовителем для продукции, могут входить настоящее руководство по эксплуатации, а также приложения.

Информация о подтверждении соответствия содержится в приложении.

Информация о стране происхождения указана на корпусе изделия и в приложении.

Дата изготовления указана на корпусе изделия.

Контактная информация относительно импортера содержится на упаковке.

#### Срок службы изделия

Срок службы изделия составляет 7 лет. Не рекомендуется к эксплуатации по истечении 5 лет хранения с даты изготовления без предварительной проверки (дату изготовления см. на этикетке).

#### Перечень критических отказов и ошибочные действия персонала или пользователя

- не использовать с поврежденной рукояткой или поврежденным защитным кожухом
- не использовать при появлении дыма непосредственно из корпуса изделия
- не использовать с перебитым или оголенным электрическим кабелем
- не использовать на открытом пространстве во время дождя (в распыляемой воде)
- не включать при попадании воды в корпус
- не использовать при сильном искрении
- не использовать при появлении сильной вибрации

#### Критерии предельных состояний

- перетёрт или повреждён электрический кабель
- поврежден корпус изделия

#### Тип и периодичность технического обслуживания

Рекомендуется очистить инструмент от пыли после каждого использования.

#### Хранение

- необходимо хранить в сухом месте

- необходимо хранить вдали от источников повышенных температур и воздействия солнечных лучей
- при хранении необходимо избегать резкого перепада температур
- хранение без упаковки не допускается
- подробные требования к условиям хранения смотрите в ГОСТ 15150-69 (Условие 1)

#### Транспортировка

- категорически не допускается падение и любые механические воздействия на упаковку при транспортировке
- при разгрузке/погрузке не допускается использование любого вида техники, работающей по принципу зажима упаковки
- подробные требования к условиям транспортировки смотрите в ГОСТ 15150-69 (Условие 5)

### Указания по технике безопасности



**Прочтите все указания и инструкции по технике безопасности.** Несоблюдение указаний по тех-

нике безопасности и инструкций может привести к поражению электрическим током, пожару и/или тяжелым травмам.

**Тщательно храните эти инструкции.**

Пользуйтесь зарядным устройством только в том случае, если Вы в состоянии полностью оценить его функции и привести их в действие или получили соответствующие указания.

**► Это зарядное устройство не предназначено для использования детьми и лицами с ограниченными физическими, сенсорными или умственными способностями или недостаточным опытом и знаниями. Пользоваться этим зарядным устройством детям в возрасте 8 лет и старше и лицам с ограниченными физическими, сенсорными или умственными способностями или с недостаточ-**

**ным опытом и знаниями разрешается только под присмотром ответственного за их безопасность лица или если они прошли инструктаж на предмет надежного использования зарядного устройства и понимают, какие опасности исходят от него.** Иначе существует опасность неправильного использования или получения травм.

▶ **Присматривайте за детьми во время пользования, при выполнении очистки и техобслуживания.** При этом следите за тем, чтобы дети не играли зарядным устройством.

▶ **Заряжайте только FEIN AMPShare литий-ионные аккумуляторы или аккумуляторы партнеров AMPShare емкостью не менее 2,0 А·ч. Напряжение аккумулятора должно подходить к зарядному напряжению зарядного устройства. Не заряжайте незаряжаемые батареи.** Иначе существует опасность пожара и взрыва.



**Защищайте зарядное устройство от дождя и сырости.** Проникновение воды в электроприбор повышает риск поражения электротоком.

▶ **Содержите зарядное устройство в чистоте.** В результате загрязнений существует опасность электрического поражения.

- ▶ **Каждый раз перед использованием проверьте зарядное устройство, шнур и штекер. Не используйте зарядное устройство, если обнаружены повреждения. Не вскрывайте зарядное устройство самостоятельно, его ремонт разрешается выполнять только квалифицированному персоналу и только с использованием оригинальных запчастей.** Поврежденные зарядные устройства, шнур и штекер повышают риск поражения электротоком.
- ▶ **Не используйте зарядное устройство на легковоспламеняющейся поверхности (напр., на бумаге, тканях и т. д.) или в пожароопасной среде.** В связи с нагреванием зарядного устройства во время зарядки возникает опасность возгорания.
- ▶ **Не прикрывайте вентиляционные щели зарядного устройства.** В противном случае возможен перегрев зарядного устройства и выход из строя.
- ▶ **Заряжайте аккумуляторы только в зарядных устройствах, рекомендуемых изготовителем.** Зарядное устройство, предусмотренное для определенного вида аккумуляторов, может привести к пожарной опасности при использовании его с другими аккумуляторами.
- ▶ **При повреждении и ненадлежащем использовании аккумулятора может также выделяться газ.** Обеспечьте приток свежего воздуха и при возникновении жалоб обратитесь к врачу. Газы могут вызвать раздражение дыхательных путей.
- ▶ **При неправильном использовании из аккумулятора может потечь жидкость. Избегайте соприкосновения с ней. При случайном контакте промойте соответствующее место водой. Если эта жидкость попадет в глаза, то дополнительно обратитесь к врачу.** Вытекающая аккумуляторная жидкость может привести к раздражению кожи или к ожогам.
- ▶ **Не используйте зарядное устройство в закрытых шкафах или вблизи источников тепла.** В противном случае возможен перегрев зарядного устройства и выход из строя.
- ▶ **При длительном простое извлеките аккумулятор из зарядного устройства и выньте вилку из розетки.** Экономия энергии способствует защите окружающей среды.
- ▶ **Во время очистки вынимайте вилку зарядного устройства из розетки.** Существует опасность поражения током.
- ▶ **Не прикручивайте и не приклепывайте к зарядному устройству никаких знаков и обозначений.** Поврежденная изоляция не обеспечивает защиту от поражения током.

Используйте только этикетки на клеевой основе.

## Описание продукта и услуг

### Применение по назначению

Зарядное устройство предназначено для зарядки заряжаемых **FEIN** литий-ионных аккумуляторных батарей AMPShare или батарей компаний-партнеров AMPShare.

### Изображенные составные части

Нумерация составных частей выполнена по изображению зарядного устройства на странице с иллюстрациями.

- (1) Зарядное гнездо
- (2) Зацепы для настенного крепления
- (3) Зеленый индикатор заряженности аккумуляторной батареи
- (4) Кнопка повышения мощности Power Boost
- (5) Красный индикатор контроля температуры/ошибки

### Технические данные

Зарядное устройство		<b>GAL 18V-160</b>
Товарный номер		<b>9 26 04 337 00 0</b> <b>9 26 04 339 00 0</b> <b>9 26 04 349 00 0</b>
Зарядное напряжение аккумулятора (автоматический контроль напряжения)	V <sup>---</sup>	18
Зарядный ток <sup>A)</sup>	A	16
Допустимая температура аккумуляторной батареи при зарядке	°C	0–45
Аккумуляторы ProCORE18V...: Время зарядки при емкости аккумулятора, ок. <sup>A)</sup>		прим. 50% <sup>B)</sup> / прим. 80% <sup>C)</sup> / прим. 80% <sup>D)</sup> / аккумулятор заряжен <sup>E)</sup>
– 4,0 А·ч	мин	9 / 21 / 32 / 51
– 8,0 А·ч	мин	15 / 26 / 32 / 51
– 12,0 А·ч	мин	22 / 36 / 36 / 55
Стандартные аккумуляторы: время зарядки при емкости аккумулятора, ок. <sup>A)</sup>		прим. 80% <sup>D)</sup> / аккумулятор заряжен <sup>E)</sup>
– 4,0 А·ч	мин	16 / 25
– 5,0 А·ч	мин	20 / 35
Число аккумуляторных элементов		5–15
Масса согласно EPTA-Procedure 01:2014	кг	0,95
Класс защиты		□ / II

A) Зависит от температуры и типа аккумулятора

B) Степень заряженности аккумуляторной батареи 50% (после зарядки с Power Boost). Аккумуляторную батарею можно извлечь для немедленного применения.

C) Степень заряженности аккумуляторной батареи ок. 80% (после зарядки с Power Boost). Аккумуляторную батарею можно извлечь для немедленного применения.

D) Степень заряженности аккумуляторной батареи ок. 80% (после зарядки в стандартном режиме). Аккумуляторную батарею можно извлечь для немедленного применения.

E) Степень заряженности аккумуляторной батареи 97% – 100% (после зарядки в стандартном режиме).

## Работа с инструментом

### Сборка

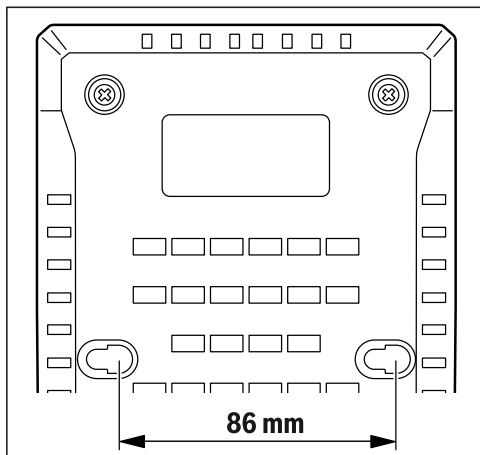
- ▶ Перед любыми манипуляциями с зарядным устройством извлекайте штепсель из розетки.

### Настенный монтаж

Используемое зарядное устройство может стоять (настольная эксплуатация/desktop use) или висеть на стене.

Для закрепления на стене: Высверлите два отверстия на расстоянии, указанном на чертеже. Для крепления используйте винты с круглой головкой диаметром от 5 мм до макс. 6,5 мм.





## Включение электроинструмента

► **Учитывайте напряжение в сети!** Напряжение источника тока должно соответствовать данным на заводской табличке зарядного устройства. Зарядные устройства на 230 В могут работать также и от 220 В.

### Процесс зарядки

Процесс зарядки начинается после того, как штепсель зарядного устройства будет вставлен в розетку, а аккумуляторная батарея – в зарядное гнездо **(1)**.

Благодаря интеллектуальной процедуре зарядки зарядное устройство автоматически распознает степень заряда аккумулятора и производит зарядку оптимальным током в зависимости от температуры и напряжения аккумулятора.

Это щадит аккумулятор, при хранении в зарядном устройстве и аккумулятор благодаря этому всегда полностью заряжен.

## Значение элементов индикатора

### Зеленый индикатор заряженности аккумуляторной батареи **(3)**



5 зеленых светодиодов показывают уровень заряда аккумулятора во время и после процесса зарядки. Один постоянно светящийся светодиод показывает емкость аккумулятора ок.

20 %.

Состояние светодиода	Емкость аккумулятора, ок.
5 светодиодов загораются друг за другом.	< 20 %

Состояние светодиода	Емкость аккумулятора, ок.
Самый нижний светодиод светится постоянно.	20 %
2 самых нижних светодиода светятся постоянно.	40 %
3 самых нижних светодиода светятся постоянно.	60 %
4 самых нижних светодиода светятся постоянно.	80 %
5 светодиодов светятся постоянно.	> 95 %

**Указание:** Зарядка возможна только, если температура аккумулятора находится в допустимом температурном диапазоне, см. раздел «Технические данные».

## Красный индикатор контроля температуры/ошибки **(5)**

### Постоянное свечение



Постоянное свечение красным цветом свидетельствует о том, что температура аккумуляторной батареи находится за пределами допустимого диапазона, см. раздел «Технические данные». Как только будет достигнут допустимый температурный диапазон, начинается зарядка.

### Мигание



Мигание красным цветом сигнализирует о неисправности аккумулятора или зарядного устройства.

## Кнопка повышения мощности Power Boost **(4)**

Нажатие на кнопку Power Boost **(4)** активирует режим быстрой зарядки. Это действие можно выполнять до установки аккумулятора или со вставленным аккумулятором. Кнопка Power Boost **(4)** светится во время быстрой зарядки красным цветом. Повторное нажатие на кнопку Power Boost позволяет вернуться в режим стандартной зарядки.

По окончании быстрой зарядки (достижение около. 50% емкости аккумулятора) кнопка Power Boost **(4)** гаснет. Если аккумулятор остается в зарядном устройстве, он продолжает заряжаться.

## Звуковой сигнал

По окончании цикла зарядки раздается короткий звуковой сигнал.

## Неполадка – Причины и устранение

Причина	Способ устранения
<b>Красный индикатор контроля температуры/ошибки (5) мигает</b>	
<b>Зарядка невозможна</b>	
Аккумулятор вставлен не полностью	Вставьте аккумуляторную батарею в зарядное устройство правильно
Загрязнены контакты аккумулятора	Очистите контакты аккумулятора; например, несколько раз вставьте и извлеките аккумулятор, при необходимости замените аккумулятор
Аккумулятор неисправен	Замените аккумулятор
Зарядное устройство неисправно	При необходимости сдайте зарядное устройство на проверку в авторизованную мастерскую для электроинструментов <b>FEIN</b>
<b>Зеленый индикатор заряженности аккумуляторной батареи (3) не светится</b>	
Вилка сети зарядного устройства не полностью вставлена в розетку	Вставьте вилку в штепсельную розетку правильно
Неисправность штепсельной розетки, кабеля питания или зарядного устройства	Проверьте сетевое напряжение, при необходимости отдайте зарядное устройство на проверку в авторизованную сервисную мастерскую для электроинструментов <b>FEIN</b>

### Указания по применению

Значительное сокращение продолжительности работы после заряда свидетельствует о старении аккумулятора и указывает на необходимость его замены.

При непрерывных или многократно повторяемых циклах зарядки без перерыва зарядное устройство может нагреться. Это, тем не менее, безвредно и никак не указывает на технический дефект зарядного устройства.

### Охлаждение аккумулятора (Active Air Cooling)

Интегрированная в зарядное устройство система управления вентилятором следит за

температурой вставленной аккумуляторной батареи. При повышении температуры свыше ок. 0 °C вентилятор начинает охлаждать аккумуляторную батарею. Включенный вентилятор создает шум во время работы.

Если вентилятор не работает, это значит, что он неисправен или температура аккумуляторной батареи составляет <0 °C. Это может затянуть время зарядки.

### Процедура зарядки

#### Режим Power Boost

При помощи режима Power Boost аккумуляторы заряжаются до ок. 50 % емкости аккумулятора в режиме быстрой зарядки. Это позволяет подготовить аккумуляторы к дальнейшему применению быстрее, чем при зарядке в стандартном режиме.

В режиме Power Boost аккумулятор сначала заряжается высоким зарядным током, а затем зарядный ток постепенно уменьшается.

Если аккумулятор остается в зарядном устройстве, он продолжает заряжаться.

#### Режим стандартной зарядки

Аккумулятор заряжается до ок. 100 % емкости аккумулятора. Режим стандартной зарядки является наилучшим сочетанием короткого времени зарядки и полной зарядки аккумулятора. Режим стандартной зарядки оптимизирует срок службы аккумулятора.

## Техобслуживание и сервис

### Техобслуживание и очистка

Если требуется поменять шнур, во избежание опасности обращайтесь на фирму **FEIN** или в авторизованную сервисную мастерскую для электроинструментов **FEIN**.

При частом использовании выполняйте очистку раз в неделю. Учитывайте при этом следующие указания:

- Держите контакты башмака для принадлежностей в чистоте.
- Выполняйте только сухую очистку электрических контактов.
- Следите за тем, чтобы в корпус зарядного устройства не попала металлическая стружка.

### Техническое и сервисное обслуживание

Ремонт, обслуживание и технический осмотр зарядного устройства могут выполнять только квалифицированные электрики, так как несответствующее техническое обслуживание может создать серьезную угрозу для пользователя.

Заменяйте потерявшие актуальность и изношенные наклейки и предупредительные указания на зарядном устройстве.

Если ваши зарядные устройства и принадлежности FEIN нуждаются в ремонте, обратитесь в сервисную службу FEIN. Адреса сервисных центров указаны на веб-сайте [www.fein.com](http://www.fein.com).

### **Обязательная и дополнительная гарантия**

Обязательная гарантия на изделие предоставляется в соответствии с положениями законодательства в стране пользователя. Сверх этого, FEIN предоставляет дополнительную гарантию в соответствии с гарантийным обязательством производителя FEIN.

Комплект поставки вашего электроинструмента может содержать только часть описанных или изображенных в настоящем руководстве по эксплуатации принадлежностей.

### **Утилизация**

Отслужившие свой срок зарядные устройства, принадлежности и упаковку следует сдавать на экологически чистую переработку отходов.



Утилизируйте зарядные устройства отдельно от бытового мусора!

### **Только для стран-членов ЕС:**

В соответствии с Европейской директивой 2012/19/ЕС об отработанных электрических и электронных приборах и ее преобразованием в национальное законодательство негодные зарядные устройства нужно собирать отдельно и сдавать на экологически чистую переработку.

При неправильной утилизации отработанные электрические и электронные приборы могут оказать вредное воздействие на окружающую среду и здоровье человека из-за возможного присутствия в них опасных веществ.

## Оригінальна інструкція з експлуатації

### Вказівки з техніки безпеки



**Прочитайте всі застереження і вказівки.**

Невиконання вказівок з техніки

безпеки та інструкцій може призвести до ураження електричним струмом, пожежі та/або важких серйозних травм.

#### **Надійно зберігайте цю інструкцію.**

Використовуйте зарядний пристрій лише у тому випадку, якщо всі функції знаходяться у Вас повністю під контролем і Ви не вбачаете обмежень в їх використанні або отримали відповідні вказівки.

- ▶ **Цей зарядний пристрій не передбачений для використання дітьми і особами з обмеженими фізичними, сенсорними та розумовими здібностями, або недостатнім досвідом та знаннями. Дітям віком від 8 років та особам з обмеженими фізичними, сенсорними та розумовими можливостями або недостатнім досвідом та знаннями дозволяється користуватися цим зарядним пристроєм лише під наглядом або якщо вони отримали відповідні вказівки щодо безпечного використання цього зарядного пристрою і розуміють, яку небезпеку він несе. Інакше можливе неправильне використання**

та небезпека одержання травм.

- ▶ **Доглядайте за дітьми під час користування, очищення і технічного обслуговування.** При цьому слідкуйте за тим, щоб діти не гралися із зарядним пристроєм.

- ▶ **Заряджайте лише FEIN AMPShare літієво-іонні акумулятори або акумулятори партнерів AMPShare з ємністю від 2,0 А-год. Напруга акумулятора повинна підходити до зарядної напруги зарядного пристрою. Не заряджайте батареї, що не розраховані на повторне перезарядження.** В іншому випадку існує небезпека пожежі і вибуху.



**Захищайте зарядний пристрій від дощу і вологі.** Попадання води в електроприлад збільшує ризик ураження електричним струмом.

- ▶ **Тримайте зарядний пристрій в чистоті.** При забрудненнях існує небезпека ураження електричним струмом.
- ▶ **Кожного разу перед використанням перевіряйте зарядний пристрій, шнур та штепсель. Не використовуйте зарядний пристрій, якщо були виявлені пошкодження. Не розкривайте зарядний пристрій самостійно, їх ремонт дозволяється виконувати лише кваліфікованому персоналу і лише з використанням оригінальних запчастин.** Пошкоджені зарядні пристрої, шнур або штепсель збільшує небезпеку ураження електричним струмом.
- ▶ **Не використовуйте зарядний пристрій на легкозаймистій поверхні (напр., на**

папері, тканині тощо) або в пожежонебезпечному середовищі. Через нагрівання зарядного пристрою під час заряджання виникає небезпека займання.

- ▶ **Не накривайте вентиляційні отвори зарядного пристрою.** Інакше зарядний пристрій може перегрітися і вийти з ладу.
- ▶ **Заряджайте акумуляторні батареї лише в заряджувальних пристроях, рекомендованих виготовлювачем.** Використання заряджувального пристрою для акумуляторних батарей, для яких він не передбачений, може призводити до пожежі.
- ▶ **При пошкодженні або неправильній експлуатації акумуляторної батареї може виходити пар.** Впустіть свіже повітря і – у разі скарг – зверніться до лікаря. Пар може подразнювати дихальні шляхи.
- ▶ **При неправильному використанні з акумуляторної батареї може потекти рідина. Уникайте контакту з нею. При випадковому контакті промийте відповідне місце водою. Якщо рідина потрапила в очі, додатково зверніться до лікаря.** Акумуляторна рідина може спричиняти подразнення шкіри або опіки.
- ▶ **Не експлуатуйте зарядний пристрій у закритих шафах або поблизу джерел тепла.** Інакше зарядний пристрій може перегрітися і вийти з ладу.
- ▶ **Якщо акумулятор не використовується протягом тривалого часу, вийміть його із зарядного пристрою та вийміть вилку з**

розетки. Економія енергії сприяє захисту навколишнього середовища.

- ▶ **Під час очищення від'єднуйте штекер зарядного пристрою від розетки.** Існує небезпека ураження електричним струмом.
- ▶ **Не пригвинчуйте та не закріплюйте на зарядному пристрої будь-які знаки або позначення.** Пошкоджена ізоляція не дозволяє забезпечити захист від ураження електричним струмом. Використовує лише етикетки на клейовій основі.

## Опис продукту і послуг

### Призначення приладу

Зарядний пристрій призначений для заряджання розрахованих на перезаряджання **FEIN** літєво-іонних акумуляторів AMPShare або партнера AMPShare.

### Зображені компоненти

Нумерація зображених компонентів посилається на зображення зарядного пристрою на сторінці з малюнком.

- (1) Зарядне гніздо
- (2) Зачепи для настінного монтажу
- (3) Зелений індикатор зарядженості акумуляторної батареї
- (4) Кнопка посилення потужності Power Boost
- (5) Червоний індикатор контролю температури/помилки

## Технічні дані

Зарядний пристрій		GAL 18V-160
Товарний номер		<b>9 26 04 337 00 0</b>
		<b>9 26 04 339 00 0</b>
		<b>9 26 04 349 00 0</b>
Зарядна напруга акумуляторної батареї (автоматичне розпізнавання напруги)	V <sub>ac</sub>	18
Струм заряджання <sup>A)</sup>	A	16
Допустима температура акумуляторної батареї під час заряджання	°C	0–45
Акумуляторні батареї ProCORE18V...: тривалість заряджання при ємності акумулятора, бл. <sup>A)</sup>		прибл. 50% <sup>B)</sup> / прибл. 80% <sup>C)</sup> / прибл. 80% <sup>D)</sup> / Акумуляторна батарея заряджена <sup>E)</sup>
– 4,0 А-год	хв	9 / 21 / 32 / 51
– 8,0 А-год	хв	15 / 26 / 32 / 51
– 12,0 А-год	хв	22 / 36 / 36 / 55
Стандартні акумуляторні батареї: тривалість заряджання при ємності акумулятора, бл. <sup>A)</sup>		прибл. 80% <sup>D)</sup> / Акумуляторна батарея заряджена <sup>E)</sup>
– 4,0 А-год	хв	16 / 25
– 5,0 А-год	хв	20 / 35

## Зарядний пристрій

Кількість акумуляторних елементів		GAL 18V-160	5-15
Вага відповідно до EPTA-Procedure 01:2014	кг		0,95
Клас захисту			□ / II

- A) залежно від температури та типу акумулятора
- B) Стан зарядженості акумуляторної батареї 50% (після заряджання з Power Boost). Акумуляторну батарею можна витягнути для негайного використання.
- C) Стан зарядженості акумуляторної батареї бл. 80% (після заряджання з Power Boost). Акумуляторну батарею можна витягнути для негайного використання.
- D) Стан зарядженості акумуляторної батареї бл. 80% (після заряджання у стандартному режимі). Акумуляторну батарею можна витягнути для негайного використання.
- E) Стан зарядженості акумуляторної батареї 97% – 100% (після заряджання у стандартному режимі).

## Робота

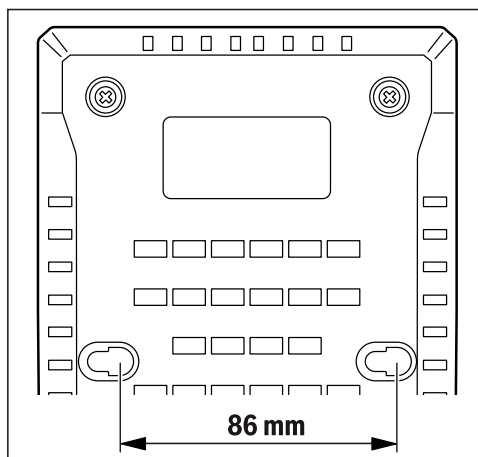
### Монтаж

- Перед будь-якими маніпуляціями з зарядним пристроєм витягніть штепсель з розетки.

### Настінний монтаж

Зарядний пристрій, що використовується, може стояти (настільна експлуатація/desktop use) або висіти на стіні.

Для закріплення на стіні: Висвердліть два отвори на відстані, вказаній на кресленні. Використовуйте для кріплення гвинти з круглою голівкою діаметром від 5 мм до макс. 6,5 мм.



### Початок роботи

- **Зважайте на напругу в мережі!** Напруга джерела живлення має відповідати даним на заводській табличці зарядного пристрою. Зарядні пристрої, розраховані на 230 В, можуть працювати також і від 220 В.

### Заряджання

Процес заряджання починається, коли мережний штепсель зарядного пристрою буде

встромлений в розетку, а акумуляторна батарея буде встромлена у зарядне гніздо (1). Завдяки інтелектуальній системі заряджання ступінь зарядженості акумуляторної батареї автоматично розпізнається та заряджання здійснюється оптимальним струмом в залежності від температури та напруги акумулятора.

Це зберігає акумуляторну батарею, і при її зберіганні у зарядному пристрої вона завжди буде повністю заряджена.

### Функції індикаторів

#### Зелений індикатор зарядженості акумуляторної батареї (3)



5 зелених світлодіодів показують стан зарядженості акумулятора під час та після процесу заряджання. Один світлодіод, що світиться постійно, вказує на ємність акумулятора бл. 20%.

Стан світлодіода	Ємність акумулятора, бл.
5 світлодіодів загораються один за одним.	< 20 %
Найнижчий світлодіод світиться постійно.	20 %
2 найнижчі світлодіоди світяться постійно.	40 %
3 найнижчі світлодіоди світяться постійно.	60 %
4 найнижчі світлодіоди світяться постійно.	80 %
5 світлодіодів світяться постійно.	> 95 %

**Вказівка:** Процес заряджання можливий лише в тому разі, коли температура акумуляторної батареї знаходиться в межах допустимого температурного діапазону заряджання, див. розділ «Технічні дані».

## Червоний індикатор контролю за температурою/помилки (5)

### Безперервне світіння



Постійне світіння червоним кольором свідчить про те, що температура акумуляторної батареї знаходиться за межами

допустимого діапазону температури заряджання, див. розділ «Технічні дані». Після досягнення допустимого температурного діапазону розпочинається заряджання.

### Блимання



Блимання червоним кольором сигналізує про несправність акумулятора або зарядного пристрою.

## Кнопка посилення потужності Power Boost (4)

Натискання на кнопку Power Boost (4) активує режим швидкого заряджання. Це можна зробити до встroomлення акумулятора або з встroomленим акумулятором. Кнопка Power Boost (4) світиться під час швидкого заряджання червоним кольором. Повторне натискання на кнопку Power Boost дозволяє повернутися в режим стандартного заряджання.

Після завершення швидкого заряджання (досягається бл. 50% ємності акумулятора) кнопка Power Boost (4) гасне. Якщо акумулятор залишається в зарядному пристрої, він продовжуватиме заряджатися.

### Звуковий сигнал

Після закінчення циклу заряджання лунає короткий звуковий сигнал.

## Несправності – Причини і усунення

Причина	Усунення
<b>Червоний індикатор контролю за температурою/помилки (5) блимає</b>	
<b>Заряджання неможливе</b>	
Акумуляторна батарея не (повністю) встановлена на зарядний пристрій	Правильно встановіть акумуляторну батарею на зарядний пристрій
Забруднилися контакти акумуляторної батареї	Очистіть контакти акумуляторної батареї; наприклад, декілька разів вставте і вийміть акумуляторну батарею, за потреби замініть акумуляторну батарею
Акумуляторна батарея несправна	Замініть акумуляторну батарею

Причина	Усунення
Зарядний пристрій несправний	За потреби перевірте зарядний пристрій в сервісній майстерні для електроінструментів <b>FEIN</b>
<b>Зелений індикатор зарядженості акумуляторної батареї (3) не світиться</b>	
Не (повністю) встroomлений штепсель зарядного пристрою	(Повністю) вставте штепсель у розетку
Несправна розетка, кабель живлення або зарядний пристрій	Перевірте напругу в мережі та за необхідністю перевірте зарядний пристрій в сервісній майстерні для електроінструментів <b>FEIN</b>

## Вказівки щодо роботи

Занадто коротка тривалість роботи після заряджання свідчить про те, що акумулятор вичерпав себе і його треба поміняти.

При постійних циклах заряджання або таких, що безперервно повторюються один за одним декілька разів, зарядний пристрій може нагрітися. Проте, це не є шкідливим і не свідчить про будь-який технічний дефект зарядного пристрою.

## Охолодження акумуляторної батареї (Active Air Cooling)

Інтегрована в зарядний пристрій система управління вентилятором слідує за температурою встroomленої акумуляторної батареї. У разі збільшення температури акумуляторної батареї понад прибл. 0 °C вентилятор починає охолоджувати акумуляторну батарею. Увімкнений вентилятор створює шуми під час роботи. Якщо вентилятор не працює, це значить, що вентилятор несправний або температура акумуляторної батареї становить <0 °C. Це може продовжити час заряджання.

## Процедура заряджання

### Режим Power Boost

У режимі Power Boost акумуляторні батареї заряджаються в режимі швидкого заряджання до бл. 50 % ємності акумулятора. Це дозволяє підготувати акумулятори до подальшого використання у коротший час, ніж при заряджанні у стандартному режимі.

У режимі Power Boost акумуляторні батареї спочатку заряджаються високим зарядним

струмом, а потім зарядний струм поступово зменшується.

Якщо акумулятор залишається в зарядному пристрої, він продовжуватиме заряджатися.

#### **Стандартний режим заряджання**

Акумуляторна батарея заряджається до бл. 100 % ємності акумулятора. Стандартний режим заряджання є найкращою комбінацією швидкого часу заряджання і повного ступеня заряджання акумулятора. Стандартний режим заряджання оптимізує термін служби акумулятора.

## **Технічне обслуговування і сервіс**

### **Технічне обслуговування і очищення**

Якщо треба поміняти під'єднувальний кабель, це треба робити на фірмі **FEIN** або в сервісній майстерні для електроінструментів **FEIN**, щоб уникнути небезпек.

При частому використанні один раз на тиждень виконуйте чищення. При цьому зважайте на такі вказівки:

- Підтримуйте в чистоті контакти на накладному башмакі.
- Очищуйте електричні контакти лише сухими.
- Стежте за тим, щоб металева стружка не потрапляла у корпус зарядного пристрою.

### **Поточний ремонт та сервісна служба**

Доручайте ремонт зарядного пристрою, техобслуговування та перевірку лише електрику-фахівцю, оскільки через неправильний ремонт можуть виникнути серйозні загрози для користувача.

Оновлюйте наклейки та попереджувальні вказівки на зарядному пристрої у випадку їх старіння та зношення.

Звертайтеся з зарядними пристроями FEIN та приладдям, що потребують ремонту до свого сервісного центру FEIN. Адресу можна знайти в інтернеті на

**[www.fein.com](http://www.fein.com)**.

### **Зобов'язання та гарантія**

Гарантія на виріб чинна відповідно до законодавчих норм країни продавця. Також Гарантія FEIN надається відповідно до гарантійних зобов'язань виробника FEIN.

У обсязі поставки вашого виробу може бути також лише частина приладдя, описаного або зображеного у цьому посібнику з експлуатації.

## **Утилізація**

Зарядні пристрої, приладдя і упаковку треба здавати на екологічно чисту повторну переробку.



Не викидайте зарядні пристрої в побутове сміття!

### **Лише для країн ЄС:**

Відповідно до Європейської директиви 2012/19/ЄС щодо відпрацьованих електричних і електронних приладів і її перетворення в національне законодавство непридатні до вживання зарядні пристрої потрібно збирати окремо і здавати на екологічно чисту переробку.

При неправильній утилізації відпрацьовані електричні та електронні прилади можуть мати шкідливий вплив на навколишнє середовище та здоров'я людини через можливу наявність небезпечних речовин.



## Оригинална инструкция

### Указания за сигурност



**Прочетете внимателно всички указания и инструкции за безопасност.** Пропуски при спазване

то на инструкциите за безопасност и указанията за работа могат да имат за последствие токов удар, пожар и/или тежки травми.

**Съхранявайте тези указания на сигурно място.**

Използвайте зарядното устройство само ако разбирате добре и можете да управлявате всичките му функции или сте получили нужните указания за това.

► **Това зарядно устройство не е предназначено за ползване от деца и лица с ограничени физически, сензорни или душевни възможности или без достатъчно опит. Това зарядно устройство може да се използва от деца от 8-годишна възраст и лица с ограничени физически, сензорни или душевни възможности или без достатъчно опит, ако са под непосредствен надзор от лица, отговорни за безопасността им, или ако са били обучени за сигурна работа със зарядното устройство и разбират свързаните с това опасности.** В противен случай съществува опасност от неправилно ползване и трудови злополуки.

► **Следете деца при ползване, почистване и поддържане.**

Така се предотвратява опасността деца да играят със зарядното устройство.

► **Зареждайте само FEIN AMPShare Li-Ion акумулаторни батерии или такива на партньор на AMPShare с капацитет от 2,0 Ah. Напрежението на акумулаторната батерия трябва да съответства на зарядното напрежение на зарядното устройство. Не се опитвайте да зареждате обикновени (неакумулаторни) батерии.**

В противен случай съществува опасност от пожар и експлозия.



► **Предпазвайте зарядното устройство от дъжд и овлажняване.** Проникването на вода в електроинструмента повишава опасността от токов удар.

► **Поддържайте зарядното устройство чисто.** Съществува опасност от токов удар вследствие на замърсяване.

► **Винаги преди ползване проверявайте зарядното устройство, кабела и щепсела.** Ако установите повреди, не ползвайте зарядното устройство. Не се опитвайте сами да отворите зарядното устройство; допускате ремонти да бъдат извършвани само от квалифицирани техници и само с използване на оригинални резервни части. Повредени зарядни устройства, кабели и щепсели увеличават опасността от токов удар.

► **Не оставяйте зарядното устройство да работи върху леснозапалима повърхност (напр. хартия, плат и т.н.), респ. в леснозапалима среда.** Поради нагряването на зарядното устройство по време на работа съществува опасност от пожар.

► **Не покривайте вентилационните отвори на зарядното устройство.** В противен слу-

чай зарядното устройство може да прегрее и да престане да функционира нормално.

- ▶ **За зареждането на акумулаторните батерии използвайте само зарядните устройства, препоръчвани от производителя.** Когато използвате зарядни устройства за зареждане на неподходящи акумулаторни батерии, съществува опасност от възникване на пожар.
- ▶ **При повреждане и неправилна експлоатация от акумулаторната батерия могат да се отделят пари.** Проветрете помещението и, ако се почувствате неразположени, потърсете лекарска помощ. Парите могат да раздразнят дихателните пътища.
- ▶ **При неправилно използване от акумулаторна батерия от нея може да изтече електролит. Избягвайте контакта с него. Ако въпреки това на кожата Ви попадне електролит, изплакнете мястото обилно с вода. Ако електролит попадне в очите Ви, след незабавно обилно изплакване потърсете помощ от лекар.** Електролитът може да предизвика изгаряния на кожата.
- ▶ **Не използвайте зарядното устройство в заворени шкафове или в близост до източници на топлина.** В противен случай зарядното устройство може да прегрее и да престане да функционира нормално.
- ▶ **При дълги периоди на неизползване сваляйте акумулаторната батерия от зарядното и изтегляйте електрическия щепсел.** Пестенето на енергия запазва околната среда.

## Технически данни

### Зарядно устройство

Каталожен номер		<b>GAL 18V-160</b>
		<b>9 26 04 337 00 0</b>
		<b>9 26 04 339 00 0</b>
		<b>9 26 04 349 00 0</b>
Зарядно напрежение (автоматично разпознаване на напрежението на батерията)	V <sub>DC</sub>	18
Ток на зареждане <sup>A)</sup>	A	16
Допустима температура на акумулаторната батерия при зареждане	°C	0–45
Акумулаторни батерии ProCORE18V...: Време за зареждане при капацитет на батерията, ок. <sup>A)</sup>		ок. 50 % <sup>B)</sup> /ок. 80 % <sup>C)</sup> /ок. 80 % <sup>D)</sup> /заредена акумулаторна батерия <sup>E)</sup>
– 4,0 Ah	min	9 / 21 / 32 / 51
– 8,0 Ah	min	15 / 26 / 32 / 51
– 12,0 Ah	min	22 / 36 / 36 / 55
Стандартни акумулаторни батерии: Време за зареждане при капацитет на батерията, припл. <sup>A)</sup>		ок. 80 % <sup>D)</sup> / заредена акумулаторна батерия <sup>E)</sup>
– 4,0 Ah	min	16 / 25
– 5,0 Ah	min	20 / 35
Брой на клетките в акумулаторната батерия		5–15

- ▶ **Изтегляйте електрическия щепсел на зарядното устройство от контакта при дейности по почистване.** Съществува опасност от токов удар.
- ▶ **Не завинтвайте и не занитвайте табелки и означения върху зарядното.** Повредената изолация не предлага защита от електрически удар. Вместо това използвайте залепващи се табелки.

## Описание на продукта и дейността

### Предназначение на електроинструмента

Зарядното устройство е предназначено за зареждане на презареждаеми **FEIN** AMPShare Li-Ion акумулаторни батерии или такива на партньори на AMPShare.

### Изобразени елементи

Номерирането на елементите се отнася до изображенията на зарядното устройство на страницата с фигурите.

- (1) Гнездо за зареждане
- (2) Окачване за стена
- (3) Зелен индикатор за състоянието на акумулаторната батерия
- (4) Бутон Power Boost
- (5) Червен индикатор следене на температурата/грешка

## Зарядно устройство

Тегло съгласно EPTA-Procedure 01:2014

kg

**GAL 18V-160**

0,95

Клас на защита

□ / II

- A) В зависимост от температурата и типа на акумулаторната батерия
- B) Състояние на зареждане на акумулаторната батерия 50% (след зареждане с Power Boost). Акумулаторната батерия може да бъде извадена и ползвана веднага.
- C) Състояние на зареждане на акумулаторната батерия ок. 80% (след зареждане с Power Boost). Акумулаторната батерия може да бъде извадена и ползвана веднага.
- D) Състояние на зареждане на акумулаторната батерия ок. 80% (след зареждане със стандартен режим на зареждане). Акумулаторната батерия може да бъде извадена и ползвана веднага.
- E) Състояние на зареждане на акумулаторната батерия 97– 100% (след зареждане със стандартен режим на зареждане).

## Работа с електроинструмента

### Монтиране

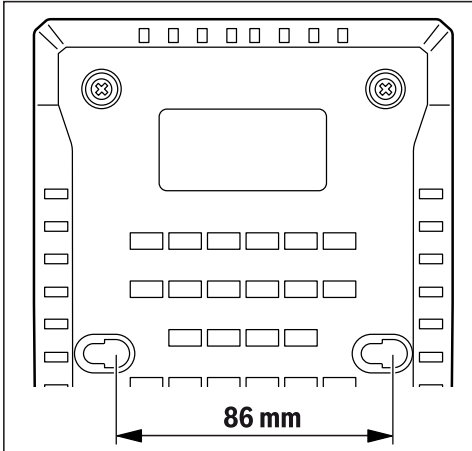
- Преди извършване на каквито и да е дейности по зарядното устройство изключвайте щепсела от контакта.

### Стенен монтаж

Зарядното устройство може да се използва стоящо (настолна работа/desktop use) или окачено на стена.

За закрепване към стената: Направете два отвора на разстояние съгласно чертежа.

Използвайте за закрепване винтове с кръгли глави с диаметър от 5 мм до макс. 6,5 мм.



### Пускане в експлоатация

- **Съобразявайте се с напрежението нахранващата мрежа!** Напрежението на хранващата мрежа трябва да съответства на данните, написани на табелката на зарядното устройство. Зарядни устройства, обозначени с 230 V, могат да бъдат включвани и към мрежа с напрежение 220 V.

### Зареждане на батерията

Процесът на зареждане започва, когато щепселът на зарядното устройство бъде включен

в контакта и акумулаторна батерия бъде поставена в гнездото (1).

Благодарение на интелигентността на процеса на зареждане състоянието на акумулаторната батерия се разпознава и тя се зарежда с оптималния ток за текущите си температура и напрежение.

Така животът на акумулаторната батерия се удължава, а, при съхраняване върху зарядното устройство, тя е винаги напълно заредена.

### Значение на светлинните индикатори

#### Зелен индикатор за състоянието на акумулаторната батерия (3)



5-те зелени светодиода показват състоянието на зареждане на акумулаторната батерия по време на и след процеса на зареждане. Постоянно светещият светодиод показва капацитет на акумулаторната батерия от ок. 20 %.

Светодиод за състояние	Капацитет на акумулаторната батерия, ок.
5-те светодиода светят един след друг.	< 20 %
Най-долният светодиод свети постоянно.	20 %
2-та най-долни светодиода светят постоянно.	40 %
3-та най-долни светодиода светят постоянно.	60 %
4-та най-долни светодиода светят постоянно.	80 %
5-те светодиода светят постоянно.	> 95 %

**Указание:** Процесът на зареждане е възможен само ако температурата на акумулаторната батерия е в допустимия интервал за зареждане, вижте раздела "Технически данни".

## Червен индикатор следене на температурата/грешка (5)

### свети непрекъснато



Непрекъснатата червена светлина сигнализира, че температурата на акумулаторната батерия е извън допустимия диапазон за зареждане,

вижте раздел "Технически данни". Когато бъде достигнат допустимия температурен диапазон, зареждането започва.

### Мигаща светлина



Червената мигаща светлина сигнализира, че акумулаторната батерия или зарядното устройство са дефектни.

## Бутон Power Boost (4)

Чрез натискане на бутона Power Boost (4) се активира режима за бързо зареждане. Това може да стане преди акумулаторната батерия да се пълни или при пълната акумулаторна батерия. Бутонът Power Boost (4) свети в червено по време на бързото зареждане. Чрез повторно натискане на бутона Power Boost се връщате обратно в режима за стандартно зареждане.

След прекратяване на бързото зареждане (ок. 50% от капацитета на акумулаторната батерия е достигнат) бутонът Power Boost (4) угасва. Ако акумулаторната батерия остане в зарядното устройство, тя ще продължи да се зарежда.

## Звуков сигнал

Когато цикълът на зареждане свърши, прозвучава кратък сигнален тон.

## Грешки – Причини за възникване и начини за отстраняване

Причина	Помощ
<b>Червен индикатор следене на температурата/грешка (5) мига</b>	
<b>Не е възможно зареждане</b>	
Не е поставена (правилно) акумулаторна батерия	Поставете акумулаторната батерия на зарядното устройство правилно
Контактите на акумулаторната батерия са замърсени	Почистете контактите на акумулаторната батерия, напр. чрез неколкотократно й изваждане и вкарване в гнездото, респ. заменете акумулаторната батерия
Акумулаторната батерия е дефектна	Заменете акумулаторната батерия

Причина	Помощ
Дефектно зарядно устройство	Ако е необходимо занесете зарядното устройство за проверка в оторизиран сервиз за електроинструменти на <b>FEIN</b>
<b>Зеленият индикатор за състоянието на акумулаторната батерия (3) не свети</b>	
Щепселът на зарядното устройство не е вкаран в контакта (правилно)	Вкарайте (докрай) щепсела в контакта
Контактът, захранващия кабел или зарядното устройство са дефектни	Проверете има ли захранващо напрежение, при необходимост предайте зарядното устройство за проверка в оторизиран сервиз за електроинструменти на <b>FEIN</b>

## Указания за работа

Съществено съкратено време за работа след зареждане показва, че акумулаторната батерия е изхабена и трябва да бъде заменена.

При непрекъснато зареждане, респ. при неколкотократно последователно зареждане на акумулаторни батерии без прекъсване зарядното устройство може да се нагрее. Това е нормално и не указва за наличието на технически дефект на зарядното устройство.

## Охлаждане на акумулаторната батерия (Active Air Cooling – Активно въздушно охлаждане)

Вграденото в зарядното устройство електронно управление на вентилатора следи температурата на поставената акумулаторната батерия. Ако температурата на акумулаторната батерия е над припл. 0 °C, акумулаторната батерия се охлажда от вентилатор. Включилият се вентилатор създава тих шум.

Ако вентилаторът не работи, повреден е или температурата на акумулаторната батерия е <0 °C. Вследствие на това времето за зареждане може да се удължи.

## Процедура по зареждане

### Режим Power Boost

С Power Boost се зареждат акумулаторните батерии в режим на бързо зареждане до ок. 50 % от капацитета на акумулаторната батерия. Така тези акумулаторни батерии стават годни за работа за по-кратко отколкото при зареждането в стандартен режим.

С Power Boost акумулаторната батерия първо се зарежда с висок заряден ток, след което той се редуцира постъпково.

Ако акумулаторната батерия остане в зарядното устройство, тя ще продължи да се зарежда.

### Режим на стандартно зареждане

Акумулаторната батерия се зарежда до ок. 100 % от капацитета си. Режимът на стандартно зареждане е най-добрата комбинация от бързо време на зареждане и пълно зареждане на акумулаторната батерия. Режимът на стандартно зареждане оптимизира експлоатационната продължителност на акумулаторната батерия.

## Поддържане и сервиз

### Поддържане и почистване

Когато е необходима замяна на захранващия кабел, тя трябва да се извърши в оторизиран сервиз за електроинструменти на **FEIN**, за да се запази нивото на безопасност на **FEIN** електроинструмента.

Извършвайте при честа употреба веднъж на седмица почистване. При това спазвайте следните указания:

- Поддържайте контактите в поставката за пъхане чисти.
- Почиствайте само на сухо електрическите контакти.
- Внимавайте да не проникват метални стружки в корпуса на зарядното устройство.

### Техническо обслужване и клиентска служба

Възлагайте по правило ремонтиране, поддръжка и проверка на зарядното устройство само на електроспециалисти, тъй като неправилната поддръжка може да доведе до значителни рискове за потребителя.

Сменяйте стикерите и предупредителните указания върху зарядното устройство при остаряване и износване.

Обръщайте се към Вашата клиентска служба на FEIN при нужда от ремонт по зарядни устройства и аксесоари на FEIN. Адреса ще откриете в Интернет на

[www.fein.com](http://www.fein.com).

### Обезпечаване и гаранция

Обезпечаването за изделието важи съгласно законовите разпоредби в страната на продажба. Освен това FEIN дава гаранция съгласно декларацията на производителя FEIN.

В обема на доставката на Вашето изделие може да се съдържа само част от описаните в

настоящата инструкция за експлоатация или изобразените в нея принадлежности.

### Бракуване

Зарядните устройства, принадлежностите и опаковките им трябва да бъдат предавани за оползотворяване на съдържащите се в тях суровини.



Не изхвърляйте зарядните устройства при битовите отпадъци!

### Само за страни от ЕС:

Съгласно Европейска директива 2012/19/ЕС относно отпадъци от електрическо и електронно оборудване и утвърждаването ѝ от националното законодателство зарядни устройства, които не могат да се използват повече, трябва да се събират отделно и да бъдат предавани за оползотворяване на съдържащите се в тях суровини.

При неправилно изхвърляне старите електрически и електронни уреди поради възможното наличие на опасни вещества могат да окажат вредни влияния върху околната среда и човешкото здраве.

## Algupärane kasutusjuhend

### Ohutusnõuded



**Lugege läbi kõik ohutusnõuded ja juhised.**

Ohutusnõuete ja juhiste eiramine võib

kaasa tuua elektrilöögi, tulekahju ja/või raskeid vigastusi.

**Hoidke käesolevad juhised hoolikalt alles.**

Kasutage laadimisseadet üksnes siis, kui Teil on täielik ülevaade selle kõikidest funktsioonidest ning suudate seda kasutada piiranguteta või kui olete saanud asjaomase väljaõppe.

- ▶ **Laadimisseadet ei tohi kasutada lapsed ja isikud, kelle vaimsed või füüsilised võimed on piiratud või kellel puuduvad seadme kasutamiseks vajalikud teadmised ja kogemused. Üle 8 aasta vanused lapsed ja isikud, kelle füüsilised või vaimsed võimed on piiratud või kellel puuduvad seadme kasutamiseks vajalikud teadmised ja kogemused, tohivad laadimisseadet kasutada vaid siis, kui nende üle teostatakse järelevalvet või kui neile on antud täpsed juhised laadimisseadme ohutuks käsitlemiseks ja kui nad mõistavad seadmega kaasnevaid ohte.** Vastasel korral tekib valest käsitlemisest põhjustatud kehavigastuste ja varalise kahju oht.
- ▶ **Ärge jätke lapsi seadme kasutamise, puhastamise ja**

**hooldamise ajal järelevalveta.** Sellega tagate, et lapsed ei hakka laadimisseadmega mängima.

- ▶ **Laadige ainult FEIN AMPShare või AMPShare-partneri liitumioonakusid alates mahutavusest 2,0 Ah. Aku pinge peab sobima laadimisseadme akulaadimispingega. Ärge laadige akusid, mis ei ole taaslaetavad.** Vastasel korral on tulekahju ja plahvatuse oht.



**Kaitske laadimisseadet vihma ja niiskuse eest.** Kui elektrilisse tööriista on sattunud vett, on elektrilöögi oht suurem.

- ▶ **Hoidke laadimisseade puhas.** Määrdumine suurendab elektrilöögi ohtu.
- ▶ **Iga kord enne kasutamist kontrollige laadimisseade, võrgujuhe ja pistik üle. Kahjustuste tuvastamise korral ärge võtke laadimisseadet kasutusele. Ärge avage laadimisseadet ise ja laske seda parandada ainult asjaomasega kvalifikatsiooniga spetsialistidel, kes kasutavad originaalvaruosi.** Kahjustada saanud laadimisseadmed, võrgujuhtmed ja pistikud suurendavad elektrilöögi ohtu.
- ▶ **Ärge kasutage laadimisseadet kergesti süttival aluspinnal (nt paber, kangas) ega tuleohtlikus keskkonnas.** Laadimisseade läheb kasutamisel kuumaks, tekitades põlengu ohu.
- ▶ **Ärge katke kinni laadimisseadme ventilatsiooniväändid.** Vastasel korral võib laadimisseade üle kuumeneda ja selle nõuetekohane töö ei ole enam tagatud.
- ▶ **Laadige akusid ainult tootja poolt soovitatud laadimisseadmetega.** Laadimisseade, mis sobib teatud tüüpi akudele, muutub tuleohtlikuks, kui seda kasutatakse teiste akude laadimiseks.
- ▶ **Aku vigastamisel ja ebaõigel käsitlemisel võib akust eralduda aare.** Ohutage ruumi, halva enesetunde korral pöörduge arsti poole. Aurd võibvad ärritada hingamisteid.
- ▶ **Väärkasutuse korral võib akudevadlik välja voolata; vältige sellega kokkupuudet. Juhusliku kokkupuute korral loputage**

### kahjustatud kohta veega. Kui vedelik satub silma, pöörduge lisaks arsti poole.

Väljavoolav akuvedelik võib põhjustada nahaärritusi või põletusi.

#### ▶ Ärge kasutage laadimisseadet suletud kappides või soojusallikate läheduses.

Vastasel korral võib laadimisseade üle kuumeneda ja selle nõuetekohane töö ei ole enam tagatud.

#### ▶ Kui laadimisseadet pikemat aega ei kasutata, eemaldage aku laadimisseadmest ja tõmmake võrgupistik välja. Energia säästmine on keskkonnahoidlik.

#### ▶ Puhastustöödeks tõmmake laadimisseadme võrgupistik pistikupesast välja. On elektrilöögihoht.

#### ▶ Ärge krüvige ega neetige laadimisseadmele mitte mingeid silte või tähiseid. Vigastatud

isolatsioon ei kaitse elektrilöögi eest. Kasutage selle asemel kleebitavaid silte.

## Toote kirjeldus ja kasutusjuhend

### Nõuetekohane kasutamine

Laadimisseade on ette nähtud taaslaetavate **FEIN** AMPShare või AMPShare-partnerite Li-Ion-akude laadimiseks.

### Kujutatud komponendid

Seadme osade numeratsiooni aluseks on jooniste leheküljel toodud joonised.

- (1) Laadimispesa
- (2) Seinakinnitus
- (3) Roheline aku laetuse taseme näidik
- (4) Power Boost nupp
- (5) Punane temperatuurikontrolli/vea näidik

## Tehnilised andmed

Akulaadija		<b>GAL 18V-160</b>
Tootenumber		<b>9 26 04 337 00 0</b>
		<b>9 26 04 339 00 0</b>
		<b>9 26 04 349 00 0</b>
Aku laadimispinge (pinge automaatne tuvastamine)	V <sub>DC</sub>	18
Laadimisvool <sup>A)</sup>	A	16
Aku lubatud temperatuur laadimisel	°C	0–45
ProCORE18V... akud: laadimisaeg aku mahtuvusel u <sup>A)</sup>		u 50% <sup>B)</sup> / u 80% <sup>C)</sup> / u 80% <sup>D)</sup> / aku on laetud <sup>E)</sup>
– 4,0 Ah	min	9 / 21 / 32 / 51
– 8,0 Ah	min	15 / 26 / 32 / 51
– 12,0 Ah	min	22 / 36 / 36 / 55
Standardsed akud: laadimisaeg aku mahtuvusel u <sup>A)</sup>		u 80% <sup>D)</sup> / aku on laetud <sup>E)</sup>
– 4,0 Ah	min	16 / 25
– 5,0 Ah	min	20 / 35
Akuelementide arv		5–15
Kaal EPTA-Procedure 01:2014 järgi	kg	0,95
Kaitseklass		□ / II

A) oleneb temperatuurist ja aku tüübist

B) Aku laetuse tase 50% (Power Boostiga laadimise järel). Aku võib koheseks kasutamiseks välja võtta.

C) Aku laetuse tase u 80% (Power Boostiga laadimise järel). Aku võib koheseks kasutamiseks välja võtta.

D) Aku laetuse tase u 80% (standardse laadimisviisiga laadimise järel). Aku võib koheseks kasutamiseks välja võtta.

E) Aku laetuse tase 97% – 100% (standardse laadimisviisiga laadimise järel).

## Kasutus

### Paigaldus

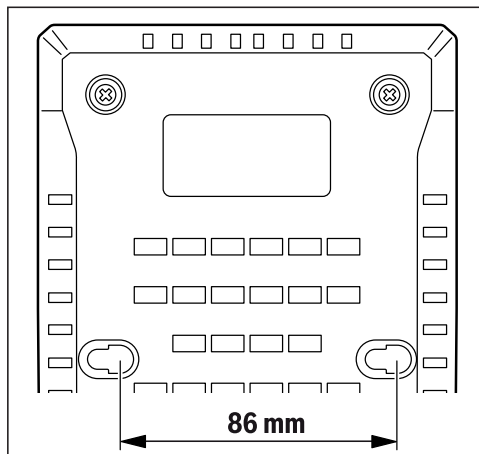
- ▶ Enne igasuguste tööde teostamist laadija juures tõmmake võrgupistik pistikupesast välja.

### Seinale kinnitamine

Laadimisseadet saab kasutada seinale püstiasendis (lauatöö/desktop use) või rippuvas asendis kinnitatult.

Seinale kinnitamiseks: puurige kaks auku vastavalt joonisele.

Kinnitamiseks kasutage ümarpeakruvisid läbimõõduga 5 mm kuni 6,5 mm.



## Seadme kasutuselevõtt

### ▶ Pöörake tähelepanu võrgupingele!

Võrgupinge peab ühtima laadimiseadme andmesildile märgitud pingega. Andmesildil toodud 230 V seadmeid võib kasutada ka 220 V võrgupinge korral.

## Laadimisprotsess

Laadimine algab niipea, kui laadimiseadme võrgupistik on ühendatud pistikupessa ja aku viidud laadimispessa (1).

Intelligentne laadimine tuvastab aku laetuse astme automaatselt ja akut laetakse sõltuvalt aku temperatuurist ja pingest optimaalse laadimisvooluga.

See säästab akut ja aku jääb laadimiseadmes alati täielikult laetuks.

## Näitude tähendus

### Roheline aku laetuse taseme näit (3)



5 rohelist LEDi näitavad aku laetuse taset laadimistoimingu ajal ja pärast seda. Üks pidevalt põlev LED näitab aku mahtuvust u 20%.

Oleku LED	Aku mahtuvus, u
5 LEDi süttivad üksteise järel.	<20%
Alumine LED põleb pidevalt.	20%
2 alumist LEDi põlevad pidevalt.	40%
3 alumist LEDi põlevad pidevalt.	60%
4 alumist LEDi põlevad pidevalt.	80%
5 alumist LEDi põlevad pidevalt.	>95%

**Märkus:** Laadimine on võimalik vaid siis, kui aku temperatuur on lubatud vahemikus, vt punkti „Tehnilised andmed“.

## Punane näit temperatuurikontroll/viga (5)

### Pidev tuli



Pidevalt põlev punane tuli tähendab, et aku temperatuur on väljaspool lubatud laadimistemperatuuri vahemikku, vt lõiku „Tehnilised andmed“. Laadimine algab niipea, kui aku temperatuur on ettenähtud vahemikus.

### Vilkuv tuli



Punane vilkuv tuli annab märku, et aku või laadimiseadme on vigane.

## Power Boosti nupp (4)

Power Boosti nupu (4) vajutamisega aktiveeritakse kiirlaadimisviis. See võib toimuda enne aku sisseasetamist või sees oleva aku korral. Power Boosti nupp (4) põleb kiirlaadimise ajal punaselt. Power Boosti nupu uue vajutusega pöördute jälle tagasi standardsesse laadimisviisi. Kiirlaadimise lõpetamise järel (saavutatud on u 50% aku mahtuvusest) kustub Power Boosti nupp (4). Kui aku jääb laadimiseadmesse, laetakse seda edasi.

## Signaalheli

Niipea kui laadimistsükkel on lõpetatud, järgneb lühike signaalheli.

## Vead – põhjused ja kõrvaldamine

Põhjus	Kõrvaldamine
<b>Punane näit temperatuurikontroll/viga (5) vilgub</b>	
<b>Laadimine ei ole võimalik</b>	
Aku ei ole laadimiseadmesse (õigesti) asetatud	Asetage aku laadimiseadmesse õigesti
Aku kontaktid on määrdundud	Puhastage aku kontaktid, selleks pange aku mitu korda laadimiseadmesse ja eemaldage sealt, vajaduse korral vahetage aku
Aku on defektne	Vahetage aku
Laadimiseadme on defektne	Laske laadimiseadme vajadusel <b>FEIN</b> -elektriliste tööriistade autoriseeritud klienditeeninduses kontrollida
<b>Roheline aku laetuse taseme näidik (3) ei põle</b>	



Põhjus	Kõrvaldamine
Laadimiseadme võrgupistik ei ole (õigesti) ühendatud	Lükake võrgupistik (lõpuni) pistikupesasse
Pistikupesa, võrgukaabel või laadimiseadme on defektne	Kontrollige võrgupinget, vajadusel laske laadimiseadet <b>FEIN</b> elektriliste tööriistade autoriseeritud klienditeeninduses kontrollida

## Tööjuhised

Oluliselt lühenenud kasutusaeg pärast laadimist näitab, et aku on muutunud kasutuskõlbmatuks ja tuleb välja vahetada.

Pideva või mitme üksteisele järgneva laadimistsükli puhul võib laadimiseadet soojeneda. See ei ole problemaatiline ega viita laadimiseadme tehnilisele defektile.

## Aku jahutus (Active Air Cooling)

Laadimiseadmesse integreeritud ventilaatorikontroll jälgib sissepandud aku temperatuuri. Niipea kui aku temperatuur on üle 0 °C, jahutatakse akut ventilaatoriga. Sisselülitatud ventilaator tekitab ventileerimisele iseloomulikku müra.

Kui ventilaator ei tööta, on ta vigane või on aku temperatuur <0 °C. Seetõttu võib laadimisaeg pikeneda.

## Laadimistoiming

### Power Boost režiim

Power Boost laetakse akusid kiirlaadimisega kuni u 50%-ni aku mahtvusest. Nii on need aku lühema ajaga kui standardrežiimis laadides jälle kasutuskõlblikud.

Power Boost laetakse akut alguses suure laadimisvooluga, mida seejärel sammhaaval vähendatakse.

Kui aku jääb laadimiseadmesse, laetakse seda edasi.

### Standardne laadimislaad

Akut laetakse kuni u 100%-ni aku mahtvusest. Standardne laadimislaad on parim kombinatsioon lühikesest laadimisajast ja aku täielikust täislaadimisest. Standardne laadimisrežiim optimeerib aku kasutusaega.

## Hooldus ja korrashoid

### Hooldus ja puhastus

Kui on vaja vahetada ühendusjuhett, laske seda ohutuskaalutlustel teha **FEIN**-il või **FEIN**-i elektriliste tööriistade volitatud klienditeenindusel.

Sagedasel kasutamisel puhastage kord nädalas.

Järgige sealjuures järgmisi suuniseid:

- Hoidke kinnituskinga kontaktid puhtad.
- Puhastage elektrilisi kontakte ainult kuivalt.
- Jälgige, et laadimisese korpusesse ei tungiks metallilaastusid.

## Korrashoid ja klienditeenindus

Laske laadimiseadet põhimõtteliselt remontida, hooldada ja kontrollida ainult elektriala spetsialistil, sest asjatundmatu remondi tõttu võivad tekkida tõsised ohud kasutajale.

Vananemise ja kulumise korral uuendage laadimiseadmel kleebiseid ja hoiatavaid juhiseid. Pöörduge palun remontivajavate FEIN laadimiseadmete ja lisavarustusega oma FEIN klienditeenindusse. Aadressi leiate Internetist [www.fein.com](http://www.fein.com) alt.

## Tagatised ja garantii

Toote garantii kehtib vastavalt siseriiklikult kehtivale korrale kasutuselevõturis. Lisaks kehtib FEINi tootja-garantiideklaratsioon kohane FEINi garantii.

Teie toote tarnemaht võib sisaldada ka ainult osa selles kasutusjuhendis kirjeldatud ja lisavarustusest.

## Kasutuskõlbmatuks muutunud seadmete käitus

Akulaadimiseadmed, lisatarvikud ja pakendid tuleb keskkonnasäästlikult utiliseerida.



Ärge visake kasutusressursi ammandanud elektrilisi tööriistu olmejäätmete hulka!

## Üksnes EL liikmesriikidele:

Vastavalt Euroopa Parlamendi ja nõukogu direktiivile 2012/19/EL elektri- ja elektroonikaseadmete jäätmete kohta ning direktiivi ülevõtvatele riiklikele õigusaktidele tuleb kasutuskõlbmatuks muutunud elektrilised tööriistad eraldi kokku koguda ja keskkonnasäästlikult korduskasutada või ringlusse võtta.

Vale jäätmekäitluse korral võivad vanad elektri- ja elektroonikaseadmed, milles sisaldub kahjulikke aineid, kahjustada keskkonda ja inimeste tervist.

## Originali instrukcija

## Saugos nuorodos



**Perskaitykite visas šias saugos nuorodas ir reikalavimus.** Nesilaikant saugos nuorodų ir reikalavimų gali

trenkti elektros smūgis, kilti gaisras, galima smarkiai susižaloti ir sužaloti kitus asmenis.

**Išsaugokite šią instrukciją.**

Kroviklį naudokite tik tada, jei susipažinote su visomis jo funkcijomis ir esate jį visiškai įvaldę arba buvote atitinkamai apmokyti.

- ▶ **Šis kroviklis nėra skirtas, kad juo naudotųsi vaikai ar asmenys su fizinėmis, jautinėmis ir dvasinėmis negaliomis arba asmenys, kuriems trūksta patirties arba žinių. Šį kroviklį gali naudoti 8 metų ir vyresni vaikai bei asmenys su fizinėmis, jautinėmis ir dvasinėmis negaliomis arba asmenys, kuriems trūksta patirties ar žinių, jei juos prižiūri ir už jų saugumą atsako atsakingas asmuo arba jei jie buvo instruktuoti, kaip saugiai naudoti kroviklį ir žino apie gresiančius pavojus.** Priešingu atveju įrankis gali būti valdomas netinkamai ir kyla sužeidimų pavojus.
- ▶ **Stebėkite vaikus prietaisą naudojant, valant ir atliekant jo techninę priežiūrą.** Taip bus užtikrinta, kad vaikai su krovikliu nežaistų.
- ▶ **Įkraukite tik FEIN AMPShare ličio jonų arba „AMPShare-**

**Partner“ akumulatorius, kurių talpa 2,0 Ah. Akumuliatoriaus įtampa turi sutapti su kroviklio tiekiamą akumuliatoriaus įkrovimo įtampa. Neįkraukite pakartotinai neįkraunamų akumuliatorių.**

Priešingu atveju iškyla gaisro ir sprogingo pavojus.



**Saugokite kroviklį nuo lietaus ir drėgmės.** Į elektrinį prietaisą patekęs vanduo padidina elektros smūgio riziką.

- ▶ **Prižiūrėkite, kad kroviklis visuomet būtų švarus.** Nešvarumai kelia elektros smūgio pavojų.
- ▶ **Kaskart prieš pradėdami naudoti patikrinkite kroviklį, kabelį ir kištuką.** Jei aptikote pažeidimų, kroviklio nenaudokite. Patys neatidarykite kroviklio, jį remontuoti leidžiama tik kvalifikuotiems specialistams, remontuojant turi būti naudojamos tik originalios atsarginės dalys. Pažeisti krovikliai, kabeliai ir kištukai didina elektros smūgio riziką.
- ▶ **Nenaudokite kroviklio padėję jį ant lengvai užsidedančio pagrindo (pvz., popieriaus, tekstilinės dangos ir pan.) ar gaisro atžvilgiu pavojingoje aplinkoje.** Įkraunant akumuliatorių, kroviklis įkaista, todėl atsiranda gaisro pavojus.
- ▶ **Neuždenkite kroviklio ventiliacinių angų.** Priešingu atveju kroviklis gali perkaisti ir netinkamai veikti.
- ▶ **Akumuliatoriui įkrauti naudokite tik tuos kroviklius, kuriuos rekomenduoja gamintojas.** Naudojant kitokio tipo akumuliatoriams skirtą kroviklį, iškyla gaisro pavojus.
- ▶ **Pažeidus akumuliatorių ar netinkamai jį naudojant, gali išsiveržti garų.** Išvėdinkite patalpą ir, jei nukentėjote, kreipkitės į gydytoją. Šie garai gali sudirginti kvėpavimo takus.
- ▶ **Netinkamai naudojant akumuliatorių, iš jo gali ištekėti skystis; venkite kontakto su šiuo skysčiu.** Jei skysčio pateko ant odos, nuplaukite jį vandeniu. Jei skysčio pateko į akis, nedelsdami kreipkitės į gydytoją. Akumuliatoriaus skystis gali sudirginti ar nudeginti odą.
- ▶ **Nenaudokite kroviklio uždaroje spintose arba netoli šilumos šaltinių.** Priešingu atveju kroviklis gali perkaisti ir netinkamai veikti.
- ▶ **Jei akumuliatoriaus ketinate nenaudoti ilgesnį laiką, išimkite jį iš kroviklio ir ištrau-**

**kite tinklo kištuką.** Energijos taupymas tausoja aplinką.

- ▶ **Atlikdami valymo darbus, iš elektros lizdo ištraukite tinklo kištuką.** Iškyla elektros smūgio pavojus.
- ▶ **Prie kroviklio neprisukite ir netvirtinkite prie jo kniedėmis jokių lentelių ir ženklų.** Pažeidus izoliaciją neužtikrinama apsauga nuo elektros smūgio. Vietoj to naudokite klijuojamas lenteles.

## Pavaizduoti įrankio elementai

Pavaizduotų sudedamųjų dalių numeriai atitinka kroviklio schemos numerius.

- (1) Kroviklio lizdas
- (2) Pakabinimo ant sienos reikmuo
- (3) Žalias akumuliatoriaus įkrovos būklės indikatorius
- (4) Mygtukas „Power Boost“
- (5) Raudonas temperatūros kontrolės/klaidos indikatorius

## Gaminio ir savybių aprašas

### Naudojimas pagal paskirtį

Kroviklis yra skirtas pakartotinai įkraunamiems **FEIN** „AMPSHare“ arba „AMPSHare-Partner“ ličio jonų akumuliatoriams įkrauti.

### Techniniai duomenys

<b>Kroviklis</b>		<b>GAL 18V-160</b>
Gaminio numeris		<b>9 26 04 337 00 0</b>
		<b>9 26 04 339 00 0</b>
		<b>9 26 04 349 00 0</b>
Akumuliatoriaus įkrovimo įtampa (automatinis įtampas atpažinimas)	V <sub>~</sub>	18
Krovimo srovė <sup>A)</sup>	A	16
Leidžiamoji akumuliatoriaus temperatūra įkraunant	°C	0–45
Akumuliatoriai ProCORE18V...: įkrovimo laikas, kai akumuliatoriaus talpa apie <sup>A)</sup>		apie 50 % <sup>B)</sup> / apie 80 % <sup>C)</sup> / apie 80 % <sup>D)</sup> / akumuliatorius įkrautas <sup>E)</sup>
– 4,0 Ah	min	9 / 21 / 32 / 51
– 8,0 Ah	min	15 / 26 / 32 / 51
– 12,0 Ah	min	22 / 36 / 36 / 55
Standartinis akumuliatorius: įkrovimo laikas, kai akumuliatoriaus talpa apie <sup>A)</sup>		apie 80 % <sup>D)</sup> / akumuliatorius įkrautas <sup>E)</sup>
– 4,0 Ah	min	16 / 25
– 5,0 Ah	min	20 / 35
Akumuliatoriaus celių skaičius		5–15
Svoris pagal „EPTA-Procedure 01:2014“	kg	0,95
Apsaugos klasė		□ / II

A) priklausomai nuo temperatūros ir akumuliatoriaus tipo

B) Akumuliatoriaus įkrova 50% (po įkrovimo su „Power Boost“). Akumuliatorių galima išimti ir iškart naudoti.

C) Akumuliatoriaus įkrova apie 80% (po įkrovimo su „Power Boost“). Akumuliatorių galima išimti ir iškart naudoti.

D) Akumuliatoriaus įkrova apie 80% (po įkrovimo standartiniu įkrovimo režimu). Akumuliatorių galima išimti ir iškart naudoti.

E) Akumuliatoriaus įkrova 97% – 100% (po įkrovimo standartiniu įkrovimo režimu).

## Naudojimas

### Montavimas

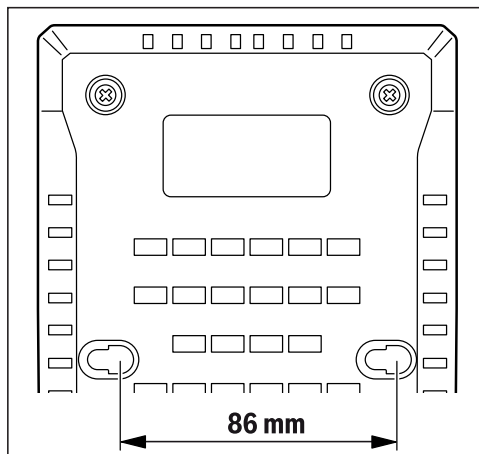
- ▶ Prieš atlikdami bet kokius kroviklio priežiūros darbus, iš elektros tinklo lizdo ištraukite kištuką.

### Montavimas ant sienos

Kroviklį galite naudoti pastatytą (padėtą ant stalo / „desktop use“) arba pakabintą ant sienos.

Norėdami pritvirtinti ant sienos: brėžinyje nurodytu atstumu išgręžkite dvi kiaurymes.

Tvirtinkite tik varžtais apvalia galvute, kurių skersmuo nuo 5 mm iki 6,5 mm.



### Paruošimas naudoti

▶ **Atkreipkite dėmesį į tinklo įtampą!** Elektros srovės šaltinio įtampa turi atitikti nurodytąją kroviklio firminėje lentelėje. 230 V pažymėtus krovikliu galima jungti ir į 220 V įtampos elektros tinklą.

### Įkrovimo procesas

Akumuliatorius pradedamas krauti, kai kroviklio kištukas įkišamas į kištukinį lizdą ir akumuliatorius įstatomas į kroviklio lizdą **(1)**.

Išmanioji įkrovimo technologija automatiškai atpažįsta akumuliatoriaus įkrovos būklę ir, priklausomai nuo akumuliatoriaus temperatūros ir įtampos, įkrauna optimalia įkrovimo srove.

Tai padeda tausoti akumuliatorių, be to, palikus akumuliatorių kroviklyje, jis visada būna visiškai įkrautas.

### Indikatorių reikšmės

#### Žalias akumuliatoriaus įkrovos būklės indikatorius (3)



5 žali LED indikatoriai rodo akumuliatoriaus įkrovos būklę įkrovimo metu ir po jo. Nuolat šviečiantis LED rodo, kad akumuliatoriaus talpa apie 20 %.

LED būseną	Akumuliatoriaus talpa apie
5 LED indikatoriai įsižiebia vienas paskui kitą.	< 20 %
Nuolat šviečia žemiausias LED indikatorius.	20 %
Nuolat šviečia 2 žemiausi LED indikatoriai.	40 %

LED būseną	Akumuliatoriaus talpa apie
Nuolat šviečia 3 žemiausi LED indikatoriai.	60 %
Nuolat šviečia 4 žemiausi LED indikatoriai.	80 %
Nuolat šviečia 5 LED indikatoriai.	> 95 %

**Nuoroda:** įkrovimo procesas gali vykti tik tada, kai akumuliatoriaus temperatūra yra leidžiamosios įkrovimo temperatūros intervale, žr. skyrių „Techniniai duomenys“.

### Raudonas temperatūros kontrolės/klaidos indikatorius (5)

#### Šviečia nuolat



Nuolat šviečiantis raudonas indikatorius rodo, kad akumuliatoriaus temperatūra yra už leidžiamosios įkrovimo temperatūros diapazono ribų, žr. skyr. „Techniniai duomenys“ Kai pasiekiamas leidžiamosios temperatūros diapazonas, prasideda įkrovimo procesas.

#### Mirksintis indikatorius



Mirksintis indikatorius rodo, kad yra pažeistas akumuliatorius arba kroviklis.

### Mygtukas „Power Boost“ (4)

Paspaudus mygtuką „Power Boost“ **(4)** suaktyvinamas greitojo įkrovimo režimas. Tai galima atlikti prieš įstatant akumuliatorių arba esant įstatytam akumuliatoriui. Mygtukas „Power Boost“ **(4)** greitojo įkrovimo metu šviečia raudonai. Dar kartą paspaudę mygtuką „Power Boost“, vėl sugrįšite į standartinio įkrovimo režimą.

Pasibaigus greitajam įkrovimui (pasiekus apie 50 % akumuliatoriaus talpos), mygtukas „Power Boost“ **(4)** užgęsta. Jei akumuliatorius lieka kroviklyje, jis toliau įkraunamas.

### Garsinis signalas

Kai įkrovimo ciklas baigiasi, pasigirsta trumpas garsinis signalas.

### Gedimas – Prižastis ir pašalinimas

Prižastis	Šalinimas
<b>Mirksi raudonas temperatūros kontrolės/klaidos indikatorius (5)</b>	
<b>Nevyksta įkrovimo procesas</b>	
Akumuliatorius neįdėtas (netinkamai įdėtas)	Akumuliatorių tinkamai įstatykite į kroviklį
Nešvarūs akumuliatoriaus kontaktai	Nuvalykite akumuliatoriaus kontaktus (pvz., daug kartų įstatykite ir

Priežastis	Šalinimas
	išimkite akumuliatorių), jei reikia, akumuliatorių pakeiskite
Pažeistas akumuliatorius	Akumuliatorių pakeiskite
Pažeistas kroviklis	Jei reikia, dėl kroviklio patikrinimo kreipkitės į <b>FEIN</b> -elektrinių įrankių remonto dirbtuves
<b>Nešviečia žalias akumuliatoriaus įkrovos būklės indikatorius (3)</b>	
Neįkištas (netinkamai įkištas) kroviklio kištukas	Kištuką tinkamai įkiškite į kištukinį lizdą
Pažeistas kištukinis lizdas, maitinimo laidas arba kroviklis	Patikrinkite maitinimo įtampą, jei reikia, dėl kroviklio patikrinimo kreipkitės į <b>FEIN</b> elektrinių įrankių remonto dirbtuves

## Darbo patarimai

Pastebimas įkrauto akumuliatoriaus veikimo laiko sutrumpėjimas rodo, kad akumuliatorius susidėvėjo ir jį reikia pakeisti.

Nuolat veikdamas arba be pertraukos vieną po kito kraudamas kelis akumuliatorius, kroviklis gali įkaisti. Tai yra normalu ir nereiškia kroviklio techninio gedimo.

## Akumuliatoriaus aušinimas („Active Air Cooling“)

Kroviklyje integruota ventiliatoriaus valdymo sistema kontroliuoja įstatyto akumuliatoriaus temperatūrą. Kai tik akumuliatoriaus temperatūra viršija 0°C, akumuliatorių pradeda vėdinti ventiliatorius. Įjungtas ventiliatorius sukelia vėdinimo triukšmą.

Jei ventiliatorius neveikia, vadinasi jis yra pažeistas arba akumuliatoriaus temperatūra yra <0°C. Dėl to gali pailgėti įkrovimo laikas.

## Įkrovimo procesas

### Režimas „Power Boost“

Pasirinkus „Power Boost“, akumuliatoriai greitojo įkrovimo režimu įkraunami maždaug iki 50 % akumuliatoriaus talpos. Todėl akumuliatorius, priešingai nei įkraunant standartinio įkrovimo režimu, po trumpo laiko vėl galima naudoti.

Suaktyvinus „Power Boost“, akumuliatoriaus pirmiausia įkraunamas didelė įkrovimo srove, kuri tolygiai mažinama.

Jei akumuliatorius lieka kroviklyje, jis toliau įkraunamas.

### Standartinio įkrovimo režimas

Akumuliatorius įkraunamas maždaug iki 100 % akumuliatoriaus talpos. Standartinio įkrovimo re-

žimas yra geriausias greito įkrovimo laiko ir visiškos akumuliatoriaus įkrovos derinys. Standartinio įkrovimo režimas optimizuoja akumuliatoriaus eksploatavimo trukmę.

## Priežiūra ir servisas

### Priežiūra ir valymas

Jei reikia pakeisti maitinimo laidą, dėl saugumo sumetimų tai turi būti atliekama **FEIN** įmonėje arba įgaliotose **FEIN** elektrinių įrankių remonto dirbtuvėse.

Dažniau naudodami, kartą per savaitę išvalykite. Laikykitės šių nurodymų:

- Kontaktus įstatomajame pade laikykite švarius.
- Elektros kontaktu valykite tik sausai.
- Atkreipkite dėmesį į tai, kad į kroviklio korpusą nepatektų metalo drožlių.

### Einamasis remontas ir klientų aptarnavimo tarnyba

Kroviklį remontuoti, atlikti jo techninę priežiūrą ir tikrinti patikėkite tik kvalifikuotiems elektrikams, nes dėl netinkamo remonto naudotojui gali iškilti didelis pavojus.

Jei ant kroviklio esantys lipdukai ir įspėjamieji nurodymai pasenę ir susidėvėję, juos pakeiskite.

Dėl FEIN kroviklių ir papildomos įrangos remonto prašome kreiptis į savo FEIN klientų aptarnavimo tarnybą. Adresą rasite internete

[www.fein.com](http://www.fein.com).

### Garantija

Garantija gaminiui galioja pagal atitinkamoje šalyje įstatymais patvirtintas pateikimo į rinką taisykles. Be to, FEIN suteikia garantiją pagal FEIN gamintojo garantijos deklaraciją.

Jūsų gaminio pristatytame komplekte gali būti tik kai kurios šioje naudojimo instrukcijoje aprašytos arba pavaizduotos papildomos įrangos dalys.

### Šalinimas

Krovikliai, papildoma įranga ir pakuotės turi būti ekologiškai utilizuojami.



Nemeskite kroviklių į buitinių atliekų konteinerius!

### Tik ES šalims:

Pagal Europos direktyvą 2012/19/ES dėl elektros ir elektroninės įrangos atliekų ir šios direktyvos perkėlimo į nacionalinę teisę aktus, naudoti netinkamai krovikliai turi būti surenkami atskirai ir perdirbami aplinkai nekenksmingu būdu.

Netinkamai pašalintos elektros ir elektroninės įrangos atliekos dėl galimų pavojingų medžiagų

gali turėti žalingą poveikį aplinkai ir žmonių sveikatai.

## Instrukcijas oriģinālvalodā

### Drošības noteikumi



Izlasiet drošības noteikumus un norādījumus lietošanai. Drošības noteikumu un

norādījumu neievērošana var izraisīt aizdegšanos un būt par cēloni elektriskajam triecienam vai nopietnam savainojumam.

**Pēc izlasīšanas saglabājiet šo lietošanas pamācību turpmākai izmantošanai.**

Lietojiet uzlādes ierīci tikai tad, ja esat pilnībā iepazinies ar visām tās funkcijām un spējat tās pielietot bez ierobežojumiem vai arī esat pienācīgi apmācīts darbam ar to.

► **Šī uzlādes ierīce nav paredzēta, lai to lietotu bērni un personas ar ierobežotām fiziskajām, sensorajām vai garīgajām spējām vai ar nepietiekošu pieredzi un zināšanām. Šo uzlādes ierīci var lietot bērni no 8 gadu vecuma un personas ar ierobežotām fiziskajām, sensorajām vai garīgajām spējām, kā arī personas ar nepietiekošu pieredzi un zināšanām pie nosacījuma, ka darbs notiek par viņu drošību atbildīgas personas uzraudzībā vai arī šī persona sniedz norādījumus par drošu apiešanos ar uzlādes ierīci un informē par briesmām, kas saistītas ar tās lietošanu.**

Pretējā gadījumā pastāv savainošanās briesmas

izstrādājuma nepareizas lietošanas dēļ.

- **Uzlādes ierīces lietošanas, tīrīšanas un apkalpošanas laikā uzraugiet bērnus.** Tas ļaus nodrošināt, lai bērni nerotaļātos ar uzlādes ierīci.
- **Uzlādējiet tikai FEIN AMPSharelitija jonu akumulatorus vai AMPShare-Partner līdz jaudai no 2,0 Ah. Akumulatora spriegumam jāatbilst uzlādes ierīces nodrošinātajam uzlādes spriegumam. Nemēģiniet uzlādēt atkārtoti neuzlādējamus akumulatorus.** Mēģinājums no sprieguma stabilizatora darbināt citas elektroierīces var izraisīt aizdegšanos vai sprādzienu.



**Neturiet uzlādes ierīci lietū vai mitrumā.**

Ja uzlādes ierīcē iekļūst ūdens, pieaug risks saņemt elektrisko triecienu.

- **Uzturiet uzlādes ierīci tīru.** Netīrumi var radīt elektriskā trieciena saņemšanas briesmas.
- **Ik reizi pirms lietošanas pārbaudiet uzlādes ierīci, kabeli un kontaktspraudni.** Atklājot bojājumus, pārtrauciet uzlādes ierīces lietošanu, līdz bojājumi tiek novērsti. Neatveriet uzlādes ierīci saviem spēkiem, bet nodrošiniet, lai tās remontu veiktu kvalificēts speciālists, nomainīti izmantojot oriģinālās rezerves daļas. Lietojot bojātu uzlādes ierīci, elektrokabeli un kontaktdakšu, pieaug elektriskā trieciena saņemšanas risks.
- **Nedarbiniet uzlādes ierīci, ja tā atrodas uz viegli degoša materiāla (piemēram, uz papīra, auduma u.c.) vai ugunsnedrošos apstākļos.** Uzlādes laikā uzlādes ierīces izdalītais siltums var radīt aizdegšanās briesmas.
- **Nenosedziet uzlādes ierīces ventilācijas atveres.** Pretējā gadījumā uzlādes ierīce var pārkarst un pārstāt pareizi funkcionēt.

- ▶ **Akumulatoru uzlādei lietojiet tikai ražotāja norādīto uzlādes ierīci.** Ikvienu uzlādes ierīci ir paredzēta tikai noteikta tipa akumulatoram, un mēģinājums to lietot cita tipa akumulatoru uzlādei var novest pie uzlādes ierīces un/vai akumulatora aizdegšanās.
- ▶ **Bojājuma vai nepareizas lietošanas rezultātā akumulators var izdalīt kaitīgus izgarojumus.** Šādā gadījumā izvēdiniet telpu un, ja jūtaties slikti, griezieties pie ārsta. Izgarojumi var izraisīt elpošanas ceļu kairinājumu.
- ▶ **Nepareizi lietojot akumulatoru, no tā var izplūst šķidrās elektrolīts; nepieļaujiet tā nonākšanu saskarē ar ādu. Ja tas tomēr ir nejausi noticis, noskalojiet elektrolītu ar ūdeni. Ja elektrolīts nonāk acīs, meklējiet ārsta palīdzību.** No akumulatora izplūdušais elektrolīts var izsaukt ādas iekaisumu vai pat apdegumu.
- ▶ **Nelietojiet uzlādes ierīci slēgtos skapjus vai siltuma avota tuvumā.** Pretējā gadījumā uzlādes ierīce var pārkarst un pārstāt pareizi funkcionēt.
- ▶ **Ja akumulators netiek ilglaicīgi izmantots, izņemiet to no uzlādes ierīces un izvelciet spraudni.** Enerģijas taupīšana saudzē vidi.
- ▶ **Veicot tīrīšanu, izņemiet uzlādes ierīces spraudni no kontaktligzdas.** Tas var radīt elektriskā trieciena briesmas.
- ▶ **Neskrūvējiet un neknedējiet uz uzlādes ierīces plāksnītes un zīmes.** Bojāta izolācija nevar nodrošināt aizsardzību pret elektrisko triecienu. Tā vietā izmantojiet uzlīmju etiķetes.

## Izstrādājuma un tā funkciju apraksts

### Pielietojums

Ar uzlādes ierīci ir paredzēts lādēt atkārtoti uzlādējamus **FEIN** AMPShare litija jonu akumulatorus vai AMPShare partneru izstrādājumus.

### Attēlotās sastāvdaļas

Attēloto sastāvdaļu numerācija atbilst numuriem uzlādes ierīces attēlā, kas sniegts ilustratīvajā lappusē.

- (1) Uzlādes šahta
- (2) Turētājs stiprināšanai pie sienas
- (3) Zaļais akumulatora uzlādes pakāpes indikators
- (4) Funkcijas Power Boost taustiņš
- (5) Sarkanais temperatūras kontroles/kļūmes indikators

## Tehniskie dati

<b>Uzlādes ierīce</b>		<b>GAL 18V-160</b>
Izstrādājuma numurs		<b>9 26 04 337 00 0</b> <b>9 26 04 339 00 0</b> <b>9 26 04 349 00 0</b>
Akumulatora uzlādes spriegums (ar automātisku sprieguma noteikšanu)	V <sub>DC</sub>	18
Uzlādes strāva <sup>A)</sup>	A	16
Uzlādes laikā pieļaujamā akumulatora temperatūra	°C	0–45
Akumulatori ProCORE18V...: aptuvenais uzlādes laiks ar attiecīgo akumulatora ietilpību <sup>A)</sup>		apm. 50% <sup>B)</sup> / apm. 80% <sup>C)</sup> / apm. 80% <sup>D)</sup> / akumulators uzlādēts <sup>E)</sup>
– 4,0 Ah	min.	9 / 21 / 32 / 51
– 8,0 Ah	min.	15 / 26 / 32 / 51
– 12,0 Ah	min.	22 / 36 / 36 / 55
Standarta akumulatori: aptuvenais uzlādes laiks ar attiecīgo akumulatora ietilpību <sup>A)</sup>		apm. 80% <sup>D)</sup> / akumulators uzlādēts <sup>E)</sup>
– 4,0 Ah	min.	16 / 25
– 5,0 Ah	min.	20 / 35
Akumulatora elementu skaits		5–15
Svars atbilstīgi EPTA-Procedure 01:2014	kg	0,95



## Uzlādes ierīce

Aizsardzības klase

**GAL 18V-160**

□ / II

- A) Atbilstoši akumulatora temperatūrai un akumulatora tipam  
 B) Akumulatora uzlādes pakāpe 50% (pēc uzlādes ar funkciju Power Boost). Akumulatoru var izņemt un nekavējoties uzstādīt tā lietošanu.  
 C) Akumulatora uzlādes pakāpe apt. 80% (pēc uzlādes ar funkciju Power Boost). Akumulatoru var izņemt un nekavējoties uzstādīt tā lietošanu.  
 D) Akumulatora uzlādes pakāpe apt. 80% (pēc uzlādes standarta režīmā). Akumulatoru var izņemt un nekavējoties uzstādīt tā lietošanu.  
 E) Akumulatora uzlādes pakāpe 97% – 100% (pēc uzlādes standarta režīmā).

## Lietošana

### Montāža

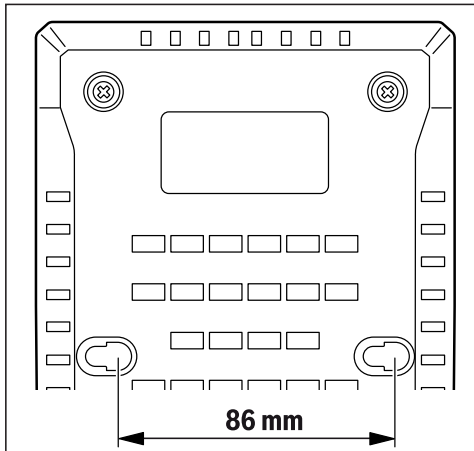
- Veicot jebkādus darbus ar uzlādes ierīci, izvelciet tās kontaktdakšu no elektrotīkla kontaktlīdždas.

### Montāža pie sienas

Uzlādes ierīci var lietot vai nu vertikāli (galda režīms/desktop use), vai arī piestiprinātu pie sienas.

Lai piestiprinātu pie sienas: izveidojiet divus urbumus tādā attālumā, kā parādīts attēlā.

Lai piestiprinātu, izmantojiet tikai apaļgalvas skrūves ar diametru no 5 mm līdz maks. 6,5 mm.



### Lietošanas sākšana

- **Nodrošiniet pareiza elektrotīkla sprieguma padevi!** Elektrobarošanas avota spriegumam jāatbilst vērtībai, kas ir norādīta uz uzlādes ierīces marķējuma plāksnītes. Uzlādes ierīces, ko paredzēts darbināt ar 230 V spriegumu, var darboties arī ar 220 V spriegumu.

### Uzlādes process

Uzlādes process sākas, tiklīdz uzlādes ierīces kontaktdakša ir iesprausta kontaktlīdždā un akumulators ir ielikts uzlādes nišā **(1)**.

Viedajā uzlādes procesā automātiski tiek noteikts akumulatora uzlādes stāvoklis un tiek nodrošināta optimāla uzlādes strāva atbilstīgi akumulatora temperatūrai un akumulatora spriegumam.

Tā tiek nodrošināta saudzīga akumulatora uzlāde; ja akumulatoru atstāj uzlādes ierīcē, tas tiek pastāvīgi uzturēts pilnībā uzlādētā stāvoklī.

### Indikācijas elementu nozīme

#### Zaļais akumulatora uzlādes pakāpes indikators (3)



5 zaļas LED diodes rāda akumulatora uzlādes pakāpi uzlādes laikā un arī pēc tās. Katra pastāvīgi degoša LED diode aptuveni atbilst akumulatora uzlādes pakāpei 20 %.

LED diodes	Akumulatora uzlādes pakāpe, apt.
Secīgi iedegas 5 LED diodes.	< 20 %
Pastāvīgi deg apakšējā LED diode.	20 %
Pastāvīgi deg 2 apakšējās LED diodes.	40 %
Pastāvīgi deg 3 apakšējās LED diodes.	60 %
Pastāvīgi deg 4 apakšējās LED diodes.	80 %
Pastāvīgi deg 5 LED diodes.	> 95 %

**Norāde:** uzlādi var veikt tikai tad, ja akumulatora temperatūra ir pieļaujamajā uzlādes temperatūras diapazonā, kā norādīts sadaļā „Tehniskie dati”.

#### Sarkanais temperatūras kontroles / kļūmes indikators (5)

##### Deg pastāvīgi



Pastāvīgi degošs sarkanais indikators signalizē, ka akumulatora temperatūra atrodas ārpus pieļaujamo uzlādes temperatūras vērtību diapazona robežām; skatīt sadaļu „Tehniskie dati”. Uzlādes process sākas, tiklīdz temperatūra atgriežas

pieļaujamo uzlādes temperatūras vērtību diapazonā.

### Mirgo



Mirgojošs sarkanais indikators signalizē, ka uzlādes ierīce ir bojāta.

### Funkcijas Power Boost taustiņš (4)

Nospiežot funkcijas Power Boost taustiņu (4), aktivizējas ātrās uzlādes režīms. Tas ir iespējams pirms vai pēc akumulatora pievienošanas uzlādes ierīcei. Ātrās uzlādes laikā funkcijas Power Boost taustiņš (4) iedegas sarkanā krāsā. Vēlreiz nospiežot funkcijas Power Boost taustiņu, uzlādes ierīce atgriežas standarta uzlādes režīmā. Pēc ātrās uzlādes beigām (uzlādes pakāpei sasniedzot apt. 50%) taustiņš Power Boost (4) izdziest. Ja akumulators paliek uzlādes ierīcē, tā uzlādes process turpinās.

### Tonālais signāls

Līdzko uzlādes cikls ir pabeigts, atskan īss skaņas signāls.

### Kļūmes – cēloņi un novēršana

Iemesls	Novēršana
<b>Sarkanais temperatūras kontroles / kļūmes indikators (5) mirgo</b>	
<b>Uzlādes process nevar notikt</b>	
Akumulators nav (pareizi) ievietots uzlādes ierīcē	Pareizi ievietojiet akumulatoru uzlādes ierīcē
Akumulatora kontakti ir netīri	Notīriet akumulatora kontaktus, piemēram, vairākas reizes ieliekot un izņemot akumulatoru; ja vajadzīgs, nomainiet akumulatoru
Akumulators ir bojāts	Nomainiet akumulatoru
Uzlādes ierīce ir bojāta	Pārbaudiet uzlādes ierīci pilnvarotā <b>FEIN</b> elektroinstrumentu remonta darbnīcā
<b>Zaļais akumulatora uzlādes pakāpes indikators (3) nedeg</b>	
Uzlādes ierīces kontaktdakša nav (pareizi) iesprausta elektrotīkla kontaktligzdā	Iespraudiet uzlādes ierīces kontaktdakšu elektrotīkla kontaktligzdā (pilnībā)
Ir bojāta elektrotīkla kontaktligzda, elektrokabelis vai uzlādes ierīce	Pārbaudiet elektrotīkla spriegumu; ja vajadzīgs, lūdziet uzlādes ierīci pārbaudīt

Iemesls	Novēršana
	pilnvarotā <b>FEIN</b> elektroinstrumentu remonta darbnīcā

### Norādījumi par darbu

Ja instrumenta darbības laiks starp akumulatora uzlādēm manāmi saīsinās, tas nozīmē, ka akumulators ir nolietojies un ir jānomaina.

Ja uzlāde ir nepārtraukta, piemēram, secīgi veic vairākus uzlādes ciklus, uzlādes ierīce var sakarst. Taču tas nav bīstami un nenozīmē, ka uzlādes ierīcei ir tehnisks defekts.

### Akumulatora dzesēšana (Active Air Cooling)

Uzlādes ierīcē iebūvētais ventilatora vadības mezgls kontrolē ievietotā akumulatora temperatūru. Līdzko akumulatora temperatūra pieaug virs aptuveni 0 °C, akumulators tiek dzesēts ar ventilatora palīdzību. Ieslēgtais ventilators rada raksturīgu gaisa plūsmas troksni. Ventilators nedarbojas, ja tas ir bojāts, kā arī, ja akumulatora temperatūra ir <0 °C. Šādā gadījumā uzlādes laiks var palielināties.

### Uzlādes gaita

#### Ātrās uzlādes režīms

Ja ir aktivizēta funkcija Power Boost, akumulators tiek uzlādēts ātrās uzlādes režīmā līdz uzlādes pakāpei aptuveni 50%. Tas ļauj akumulatoru sagatavot lietošanai īsākā laikā, nekā tas būtu iespējams standarta uzlādes režīmā.

Pateicoties funkcijai Power Boost, uzlādes procesa sākumā akumulators tiek uzlādēts ar palielinātu strāvu, kas pēc tam tiek pakāpjveidā samazināta.

Ja akumulators paliek uzlādes ierīcē, tā uzlādes process turpinās.

#### Standarta uzlādes režīms

Šajā režīmā akumulators tiek uzlādēts līdz uzlādes pakāpei aptuveni 100%. Standarta uzlādes režīms ir optimāla kombinācija no akumulatora ātrās uzlādes posma un pilnās uzlādes posma. Uzlādējot akumulatoru standarta uzlādes režīmā, tam tiek nodrošināts optimāls kalpošanas laiks.

### Apkalpošana un apkope

#### Apkalpošana un tīrīšana

Ja nepieciešams nomainīt instrumenta elektrokabeli, tas jāveic firmas **FEIN** elektroinstrumentu servisa centrā vai pilnvarotā **FEIN** elektroinstrumentu remonta darbnīcā, jo tikai tā ir iespējams saglabāt vajadzīgo darba drošības līmeni.

Biežas lietošanas gadījumā vienreiz nedēļā veiciet tīrīšanu. Attiecīgi ievērojiet tālāk sniegtos norādījumus:

- Uzglabājiet kontaktus tīrus uzstūra korpē.
- Tīriet elektriskos kontaktus tikai sausā veidā.
- Raugiet, lai uzlādes ierīcē nenonāktu metāla skaidas.

### **Uzturēšana un klientu apkalpošanas dienests**

Uzticiet uzlādes ierīces remontu, tehnisko apkopi un pārbaudes tikai kvalificētiem elektrospeciālistiem, jo neatbilstošas uzturēšanas gadījumā var rasties nopietns apdraudējums ierīces lietotājam.

Novecošanas un nodiluma gadījumā atjaunojiet uzlīmes un brīdinājumus uz ierīces.

Ar remontējamajām FEIN uzlādes ierīcēm un piederumiem griezieties pie jūsu FEIN klientu apkalpošanas dienesta. Adresi atradīsiet internetā saitē

**[www.fein.com](http://www.fein.com)**

### **Izstrādājuma galvošana un garantija.**

Izstrādājuma garantijas galvošana ir derīga saskaņā ar spēkā esošo likumdošanu tirgū laišanas valstī. Turklāt FEIN garantija tiek nodrošināta saskaņā ar FEIN ražotāja garantijas paziņojumu.

Jums piegādātā izstrādājuma komplektācijā var ietilpt tikai daļa no šajā lietošanas instrukcijā aprakstītajiem vai attēlotajiem piederumiem.

### **Atbrīvošanās no nolietotajiem izstrādājumiem**

Uzlādes ierīce, tās piederumi un iesaiņojuma materiāli jānodod otrreizējai pārstrādei apkārtējai videi nekaitīgā veidā.



Neizmetiet nolietoto uzlādes ierīci sadzīves atkritumu tvertnē!

### **Tikai EK valstīm.**

Saskaņā ar Eiropas Savienības Direktīvu 2012/19/ES par nolietotajām elektriskajām un elektroniskajām ierīcēm un šīs direktīvas transponēšanu valsts tiesību aktos lietošanai nolietotās uzlādes ierīces jāsavāc atsevišķi un jānogādā otrreizējai pārstrādei apkārtējai videi nekaitīgā veidā.

Ja elektriskās un elektroniskās ierīces netiek atbilstoši utilizētas, tās var kaitēt videi un cilvēku veselībai iespējamās bīstamo vielu klātbūtnes dēļ.

## 正本使用说明书

### 安全规章



请阅读所有安全规章和指示。不遵照以下警告和说明可能导致电击、着火和/或严重伤害。  
妥善保存本使用说明


书。

在完全了解机器的所有功能，以及能够不受限制地执行各功能或取得相关的使用指示之后，才能够使用本充电器。

▶ **儿童和身体、感官或精神上有缺陷或缺乏经验与知识的人员不得使用本充电器。对于八岁以上的儿童和身体、感官或精神上有缺陷或缺乏经验与知识的人员，倘若其得到负责其安全的人员监护或接受过监护人有关充电器使用的指导并已了解到可能的危险，则可以使用本充电器。否则会有误操作和人身伤害的危险。**

▶ **在使用、清洁和保养时请看管好儿童。确保儿童不会使用本充电器玩耍。**

▶ **只能给容量在2,0安培小时以上的FEIN AMPShare锂离子电池或AMPShare合作款电池充电。电池电压必须与充电器的电池的充电电压相匹配。切勿给非充电型电池充电。否则存在着火和爆炸的危险。**

 **不得将充电器暴露在雨中或潮湿环境中。水进入电器将增加电击危险。**

### 技术参数

充电器

物品代码

GAL 18V-160

9 26 04 337 00 0

9 26 04 339 00 0

9 26 04 349 00 0

充电电池充电电压（自动辨识电压）

伏特

18

- ▶ **保持充电器的清洁。污染会产生触电的危险。**
- ▶ **每次使用前都要检查充电器、电源线和插头。一旦发现充电器损坏，请勿使用。请勿自行打开充电器，只能由具有相应资质的专业人员用原厂配件进行维修。损坏的充电器、电源线和插头会增加使用者触电的危险。**
- ▶ **不要在可燃的底版（如纸张、织物等）上或可燃环境中使用充电器。因充电器在充电时会变热，存在火灾危险。**
- ▶ **不要盖住充电器的通风孔。否则充电器会过热并且无法正常工作。**
- ▶ **只用制造商规定的充电器充电。将适用于某种电池盒的充电器用到其他电池盒时会发生着火危险。**
- ▶ **如果充电电池损坏或者未按照规定使用，充电电池中也会散发出有毒蒸汽。工作场所必须保持空气流通，如果身体有任何不适必须马上就医。蓄电池散发的蒸汽会刺激呼吸道。**
- ▶ **在滥用条件下，液体会从电池中溅出；避免接触。如果意外碰到了，用水冲洗。如果液体碰到了眼睛，还要寻求医疗帮助。从电池中溅出的液体会发生腐蚀或燃烧。**
- ▶ **请勿在密闭机柜或热源附近操作充电器。否则充电器会过热并且无法正常工作。**
- ▶ **长时间不使用充电器时，请将充电电池从中取出并拔下电源插头。节能保护环境。**
- ▶ **执行清洁作业时，请将充电器电源插头从插座中拔出。有触电的危险。**
- ▶ **请勿将铭牌和标志拧紧或铆接在充电器上。损坏的绝缘层无法提供防触电保护。请改用贴牌。**

### 产品和性能说明

#### 按照规定使用

充电器用于为可重复充电的FEIN AMPShare或AMPShare合作伙伴的锂离子充电电池充电。

#### 插图上的机件

机件的编号和充电器详解图上的编号一致。

- (1) 充电槽
- (2) 墙壁悬挂装置
- (3) 充电电池电量绿色指示灯
- (4) Power Boost按钮
- (5) 温度监控/错误红色指示灯

充电器		GAL 18V-160
充电电流 <sup>A)</sup>	安培	16
充电时许可的充电电池温度	摄氏度	0–45
充电电池ProCORE18V...: 充电时间, 对应的电池大致容量 <sup>A)</sup>		大约50% <sup>B)</sup> / 大约80% <sup>C)</sup> / 大约80% <sup>D)</sup> / 充电电池已充电 <sup>E)</sup>
– 4.0安培小时	分钟	9 / 21 / 32 / 51
– 8.0安培小时	分钟	15 / 26 / 32 / 51
– 12.0安培小时	分钟	22 / 36 / 36 / 55
标准充电电池: 充电时间, 对应的电池大致电量 <sup>A)</sup>		约80% <sup>D)</sup> / 充电电池已充电 <sup>E)</sup>
– 4.0安培小时	分钟	16 / 25
– 5.0安培小时	分钟	20 / 35
充电电池单元数量		5–15
重量符合EPTA-Procedure 01:2014	公斤	0.95
保护等级		□ / II

- A) 取决于温度和充电电池类型
- B) 充电电池的电量约50% (用Power Boost功能充电后)。现在可以取出充电电池并马上使用。
- C) 充电电池的电量约80% (用Power Boost功能充电后)。现在可以取出充电电池并马上使用。
- D) 充电电池的电量约80% (用标准充电模式充电后)。现在可以取出充电电池并马上使用。
- E) 充电电池的电量97% – 100% (用标准充电模式充电后)。

## 工作

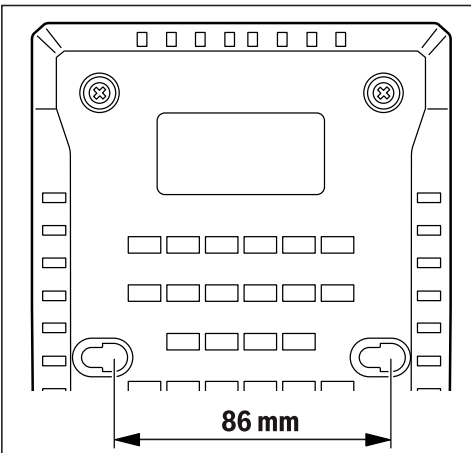
### 安装

▶ 在充电器上进行所有操作之前都必须从插座上拔出电源插头。

### 壁式安装

充电器可以竖立使用 (在桌面上使用/desktop use), 也可以悬挂在墙壁上使用。

固定在墙壁上: 按照图纸中的孔距钻两个孔。使用直径5 mm至最大6.5 mm的圆头螺栓进行固定。



### 投入使用

▶ **注意电源电压!** 电源的电压必须和充电器铭牌上标示的电压数据一致。标记为230 V的充电器也可用220 V电压运行。

### 充电过程

一旦充电器的电源插头插入电源插座, 充电电池插入充电槽(1), 充电过程就启动。

透过智慧型的充电过程, 机器能够自动判断充电电池的充电状况。在考量充电电池的温度和充电电池的电压等前提之下, 本机器会以最佳的充电电流进行充电。

这样不但能够保护充电电池, 而且存放在充电器中的充电电池的电量, 会一直保持在饱和的状态。

### 指示灯号的代表含义

#### 充电电池电量绿色指示灯 (3)



5个绿色LED在充电过程中及之后显示充电电池的电量。一个LED常亮表示充电电池电量约20%。

状态LED	充电电池大致容量
5个LED依次亮起。	< 20 %
最下面的LED常亮。	20 %
最下面的2个LED常亮。	40 %
最下面的3个LED常亮。	60 %
最下面的4个LED常亮。	80 %
最下面的5个LED常亮。	> 95 %

提示: 当充电电池的温度在许可的充电温度范围内时, 才可以充电, 见“技术参数”段落。

#### 温度监控/错误红色指示灯 (5)

##### 常亮灯光



红色常亮灯光表示充电电池的温度超出允许的充电温度范围, 参见章节“技术参数”。一旦达到所允许的温度范围, 充电过程即开始。

**闪烁灯光**

红色闪烁灯光表示充电电池或充电器损坏。

**Power Boost按钮(4)**

按压Power Boost按钮(4)，快速充电模式激活。既可以在充电电池插入前，也可以在其插入后进行这一操作。Power Boost按钮(4)在快速充电期间呈红色亮起。再次按压Power Boost按钮，您将再次返回至标准充电模式。

快速充电完成后（电池电量达到约50%），Power Boost按钮(4)熄灭。如果充电电池留在充电器中，则会继续对其进行充电。

**信号音**

一旦充电循环结束，则会发出短促的信号音。

**故障 – 原因和补救措施**

原因	解决措施
<b>温度监控/错误红色指示灯(5)闪烁</b>	
<b>无法充电</b>	
未安装或者未正确地安装好充电电池	将充电电池正确放到充电器上
充电电池的接点堆积了污垢	清洁充电电池触点；比如通过多次插拔充电电池，必要时更换充电电池
充电电池损坏	更换充电电池
充电器故障	必要时得把充电器交给FEIN授权的客户服务中心检查
<b>充电电池电量绿色指示灯(3)不亮</b>	
未插上或者未正确插好充电器的插头	把插头正确地插在插座上
插座、电线或充电器有故障	检查电压，必要时将充电器交给FEIN电动工具授权的客户服务中心检查

**工作提示**

充电后如果充电电池的使用时间明显缩短，代表充电电池已经损坏，必须更换新的充电电池。

在持续或者不间断地先后使用充电器后，可能导致充电器变热。不过无需担心，这并不表示充电器存在技术故障。

**Active Air Cooling（冷却充电电池）**

集成在充电器中的风扇控制装置监控插入的蓄电池的温度。一旦充电电池的温度超过0 °C，就会通过风扇冷却充电电池。风扇接通后会发出通风噪音。

如果风扇不转动，说明风扇损坏或充电电池温度小于0 °C。因此充电时间可能会延长。

**充电过程****Power Boost模式**

利用Power Boost功能，充电电池将在快速充电模式下充至约50%的电量。因此，比起标准模式下充电，这些充电电池能在更短时间内再次做好投用准备。

利用Power Boost功能，充电电池先以较高充电电流充电，然后逐步降低电流。

如果充电电池留在充电器中，则会对其继续充电。

**标准充电模式**

充电电池将被充至约100%的电量。标准充电模式是快速充电时间和充电电池完整充电的最佳结合方式。标准充电模式优化了充电电池的使用寿命。

**维修和服务****维修和清洁**

如果必须更换连接线，务必把这项工作交给FEIN或者经授权的FEIN电动工具顾客服务执行，以避免危害机器的安全性能。

如需经常使用，请每周执行一次清洁。为此请注意以下提示：

- 请保持插口内的触点干净。
- 只能干式清洁电气触点。
- 确保充电器外壳内无金属碎屑。

**维修和客户服务**

原则上只能由专业的电工维修、保养和检查充电器，因为修理不当可能对用户造成巨大危害。

出现老化和磨损时，请及时更新充电器上的标签及警告提示。

请携带需要维修的FEIN充电器和附件前往FEIN客户服务中心。相关地址请访问网址

[www.fein.com](http://www.fein.com)。

**保修**

产品的保修适用所投放国家/地区的法律规定。此外，FEIN根据FEIN制造商的保修声明提供保修。产品供货范围中可能只包含本操作说明书中所描述或图示的附件的一部分。

**处理废弃物**

必须以符合环保的方式回收再利用充电器、附件和包装材料。



不可以把充电器丢入一般的家庭垃圾中！

## 产品中有害物质的名称及含量

部件名称	有害物质					
	铅 (Pb)	汞 (Hg)	镉 (Cd)	六价铬 (Cr <sup>6+</sup> )	多溴联苯 (PBB)	多溴二苯醚 (PBDE)
电路板 ①	X	○	○	○	○	○
端子 ②	X	○	○	○	○	○

本表格依据SJ/T11364的规定编制。

○：表示该有害物质在该部件所有均质材料中的含量均在GB/T 26572规定的限量要求以下。

X：表示该有害物质至少在该部件的某一均质材料中的含量超出GB/T 26572规定的限量要求。且目前业界没有成熟的替代方案，符合欧盟RoHS指令环保要求。

① 适用于电池包和充电器。

② 仅适用于充电器。

产品环保使用期限内的使用条件参见产品说明书。

除了本表中的部件，有害物质在其他部件均质材料中的含量均在GB/T 26572规定的限量要求以下。

## 原始使用說明書

## 安全注意事項



請詳讀所有安全注意事項和指示。如未遵守安全注意事項與指示，可能導致火災、人員遭受電擊及 / 或重傷。

## 妥善保存本使用說明書。

在完全了解機器的所有功能，以及能夠沒有阻礙地執行各功能或取得相關的使用指示之後，才能開始使用本充電器。

- ▶ 此一充電式裝置原本並不是設計提供給兒童以及身體、感官或心智能力有缺陷，或是缺乏相關經驗及知識的人士操作。8 歲以上兒童以及身體、感官或心智能力有缺陷，或是缺乏相關經驗及知識的人士，只要在他人監督下或接受過如何安全處置此充電器的指導，並充份瞭解相關危險，即可使用該充電器。否則可能會造成操作上的錯誤以及受傷危險。
- ▶ 使用、清潔及維修期間，請隨時留意兒童。如此才能確保他們未將本充電器當做玩具任意玩耍。
- ▶ 僅可對容量 2,0 Ah 的 FEIN AMPShare 或 AMPShare 合作夥伴的鋰電池進行充電。充電電池的電壓必須與充電器的充電電壓相符。請勿對非充電型電池進行充電。否則有失火與爆炸之虞。



不得將充電器暴露在雨中或潮濕環境中。如有水滲入電子裝置內，會增加觸電的風險。

## 技術性數據

充電器  
產品機號

GAL 18V-160

9 26 04 337 00 0

9 26 04 339 00 0

9 26 04 349 00 0

- ▶ 充電器請保持清潔。髒污亦有造成人員觸電之虞。
- ▶ 每次使用前，請仔細檢查充電器、線材及插頭。若有發現任何受損現象，請勿使用充電器。請勿自行拆開充電器，而是應該將它交由合格的專業技師以原廠替換零件進行維修。已受損的充電器、線材和插頭，會提高觸電風險。
- ▶ 使用中的充電器請勿擱置在紙張、布料等易燃材料上或讓它處於易燃環境中。進行充電時充電器會升溫，有導致失火之虞。
- ▶ 請勿遮住充電器的通風口。否則本充電器可能過熱而無法再正常運作。
- ▶ 只用製造商規定的充電器充電。將適用於某種電池盒的充電器用到其他電池盒時會發生着火危險。
- ▶ 如果充電電池損壞了，或者未按照規定使用充電電池，充電電池中會散發出有毒蒸氣。工作場所必須保持空氣流通，如果身體有任何不適必須馬上就醫。充電電池散發的蒸氣會刺激呼吸道。
- ▶ 在濫用條件下，液體會從電池中濺出；避免接觸。如果意外碰到了，用水沖洗。如果液體碰到了眼睛，還要尋求醫療幫助。從電池中濺出的液體會發生腐蝕或燃燒。
- ▶ 請勿在封閉的櫃子或熱源附近操作充電器。否則本充電器可能過熱而無法再正常運作。
- ▶ 長時間不使用時，請將充電電池從充電器中取出並拔下電源插頭。節約能源保護環境。
- ▶ 清潔工作期間，請將充電器的電源插頭從插座中拔出。有觸電之虞。
- ▶ 請勿將標誌和標籤用螺絲或釘釘固定到充電器上。損壞的絕緣層無法提供防觸電保護。請改用貼紙標誌。

## 產品和規格

## 依規定使用機器

本充電器專為 FEIN 或 AMPShare 合作夥伴的充電型鋰電池的充電而設計。

## 插圖上的機件

機件的編號和充電器詳細圖上的編號一致。

- (1) 充電槽
- (2) 壁掛架
- (3) 充電電池的電量顯示器（綠色）
- (4) Power Boost 按鈕
- (5) 代表溫度監控 / 錯誤的紅色指示器



		<b>GAL 18V-160</b>
充電器		
充電電池的充電電壓（自動偵測電壓）	V $\overline{=}$	18
充電電流 <sup>A)</sup>	A	16
充電狀態下容許的充電電池溫度	°C	0–45
充電電池 ProCORE18V...: 各充電電池容量所需的充電時間，約略值 <sup>A)</sup>		大約 50 % <sup>B)</sup> / 大約 80 % <sup>C)</sup> / 大約 80 % <sup>D)</sup> / 充電電池已充飽 <sup>E)</sup>
– 4.0 Ah	分	9 / 21 / 32 / 51
– 8.0 Ah	分	15 / 26 / 32 / 51
– 12.0 Ah	分	22 / 36 / 36 / 55
標準充電電池: 各充電電池容量所需的充電時間，約略值 <sup>A)</sup>		大約 80 % <sup>D)</sup> / 充電電池已充飽 <sup>E)</sup>
– 4.0 Ah	分	16 / 25
– 5.0 Ah	分	20 / 35
充電電池數量		5–15
重量符合 EPTA-Procedure 01:2014	kg	0,95
絕緣等級		□ / II

A) 視溫度和充電電池型號而定

B) 充電電池的電量為 50%（使用 Power Boost 進行充電時）。您可以取出並且馬上使用充電電池。

C) 充電電池的電量為約 80%（使用 Power Boost 進行充電時）。您可以取出並且馬上使用充電電池。

D) 充電電池的電量為約 80%（以標準充電模式進行充電為準）。您可以取出並且馬上使用充電電池。

E) 充電電池的電量為 97% – 100%（以標準充電模式進行充電為準）。

## 操作

### 安裝

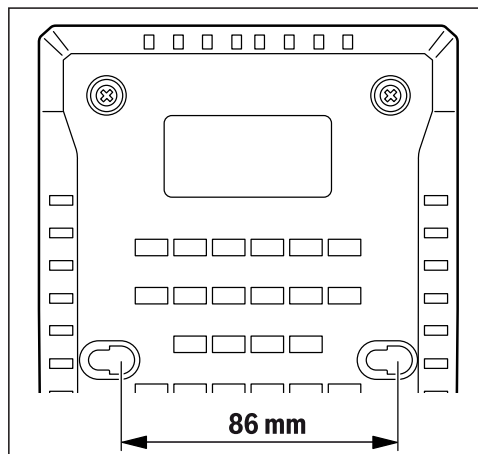
▶ 對充電器進行任何作業之前，務必將插頭從插座上拔出。

#### 安裝於牆面上

使用本充電器時，可將它放置於桌面上或懸掛在牆面上。

若要固定在牆面上：請按照圖上標示的距離，鑽出兩個固定孔。

請用直徑 5 mm 至最大 6.5 mm 的圓頭螺栓進行固定。



### 操作機器

▶ **注意電源的電壓！** 電源的電壓必須和充電器銘牌上標示的電壓數據一致。標示為 230 V 的充電器亦可接上 220 V 電源。

### 充電

只需將充電器的電源插頭插至插座上，並將充電電池裝入充電槽 (1) 內，即可自動開始充電。

透過智慧型充電程序，機器能夠自動判斷充電電池的充電狀況。在考量充電電池溫度與電壓的前提下，本機器會以最佳的充電電流進行充電。

這樣不但能夠保護充電電池，而且存放於充電器中之充電電池其電量會一直保持在飽和的狀態。

### 指示燈號的代表含義

#### 充電電池的電量顯示器（綠色）(3)



共有 5 顆綠色 LED 燈，將在充電期間以及充電結束後顯示充電電池當下的電量。一顆持續亮起的 LED 燈代表充電電池擁有 20 % 左右的電量。

LED 狀態	充電電池的電量，約略值
5 顆 LED 依序亮起。	< 20 %
最下面的 LED 持續亮起。	20 %
最下面的 2 顆 LED 持續亮起。	40 %
最下面的 3 顆 LED 持續亮起。	60 %
最下面的 4 顆 LED 持續亮起。	80 %
5 顆 LED 全部持續亮起。	> 95 %

**提示：**當充電電池的溫度落於容許的充電溫度範圍內時，才會採取此一充電模式，請參閱「技術性數據」小節。

### 代表溫度監控 / 錯誤的紅色指示器 (5)

#### 持續亮起



若是持續亮起紅燈，代表充電電池的溫度已超出容許的充電溫度範圍，另請參閱「技術性數據」小節。待回到容許溫度範圍後，將立即開始充電。

#### 呈閃爍狀態



若是呈紅色閃爍狀態，代表充電電池或充電器故障。

### Power Boost 按鈕 (4)

按壓 Power Boost 按鈕 (4) 即可啟用快充模式。您可在裝上充電電池之前或在已裝入充電電池時執行此一動作。進行快速充電的期間，Power Boost 按鈕 (4) 將亮紅燈。再次按壓 Power Boost 按鈕，您便重新回到標準充電模式。

結束快速充電後（當充電電池的電量已達 50 % 時），Power Boost 按鈕 (4) 將熄滅。充電電池若留在充電器內，將繼續充電。

### 聲音訊號

充電循環結束時會發出一聲短音。

### 故障 - 原因和補救方法

原因	補救措施
代表溫度監控 / 錯誤的紅色指示器 (5) 閃爍 無法進行充電	
未安裝或者未正確地安裝充電電池	請將充電電池正確裝到充電器上
充電電池的接點堆積了污垢	清潔充電電池的接點（例如將充電電池反覆插拔），必要時請更換充電電池
充電電池故障	更換充電電池
充電器故障	必要時應將充電器送交 <b>FEIN</b> 授權的客戶服務中心進行檢查
充電電池的電量顯示器 (綠色) (3) 未亮起	
未插上或者未正確插好充電器的插頭	請將插頭正確插到插座上
插座、電線或充電器故障	檢查電源電壓，必要時應將充電器送交 <b>FEIN</b> 授權的客戶服務中心進行檢查

### 作業注意事項

充電後如果充電電池的使用時間明顯縮短，代表充電電池已經損壞，必須更換新的充電電池。

在持續或不間斷地先後使用充電器後，可能導致充電器變熱，此乃正常現象，並不表示充電器有技術性瑕疵。

### Active Air Cooling (充電電池冷卻)

充電器中內建的風扇控制功能負責監控正在充電的電池溫度。只要充電電池溫度高於約 0 °C，風扇便會啟動以冷卻充電電池。風扇啟動時，會聽見一些風扇噪音。

如果風扇沒有轉動，有可能是風扇故障，或者充電電池的溫度低於 <0 °C。充電電池因溫度仍在容許範圍內而得以更長時間進行充電。

### 充電程序

#### Power Boost 模式

使用 Power Boost 即可在快充模式下將充電電池充飽至 50 % 電量。因此，比起使用標準充電模式，您更快就能使用充電電池。

使用 Power Boost 時，會先以較高充電電流為充電電池進行充電，然後再逐步降低充電電流。

充電電池若留在充電器內，將繼續充電。

#### 標準充電模式

充電電池將充飽至 100 % 電量。使用標準充電模式，可讓充電電池取得最佳平衡，既快速又完整地進行充電。標準充電模式可使充電電池的使用壽命拉長至極限。

## 維修和服務

### 維修和清潔

如果必須更換連接線，請務必交由 **FEIN** 或者經授權的 **FEIN** 電動工具顧客服務執行，以避免危害機器的安全性能。

如頻繁使用，請每週清潔一次。同時請遵照以下各項指示：

- 保持插口中觸點的清潔。
- 僅可以乾燥的方式清潔電氣觸點。
- 注意不可讓金屬屑進入充電器外殼。

### 維修和客戶服務

充電器只能由合格的電工維修、保養和檢查，因為維修不當可能會對使用者造成重大危險。

當充電器上的貼紙和警告提示老化 and 磨損時，請更新。

請帶著需維修的 **FEIN** 充電器和配件洽詢您的 **FEIN** 客戶服務中心。您可在網上

[www.fein.com](http://www.fein.com) 找到地址。

### 保固和保證

產品的保固適用於其投入市場所在國家之法律規定。此外，**FEIN** 也根據 **FEIN** 製造商保證聲明提供保證。

您的產品的交貨內容也可能僅包含本操作說明書中所描述或圖示的部分附件。

### 廢棄物處理

必須以符合環保的方式，回收再利用損壞的充電器、配件和廢棄的包裝材料。

不可以把充電器丟入一般的家庭垃圾中！



## 設備名稱：電池充電器，型號：GAL 18V-160

## 限用物質及其符號

單元	鉛 (Pb)	汞 (Hg)	鎘 (Cd)	六價鉻 (Cr <sup>+6</sup> )	多溴聯苯 (PBB)	多溴二苯醚 (PBDE)
電容器	○	○	○	○	○	○
電源線	○	○	○	○	○	○
外殼( 塑料)	○	○	○	○	○	○
電路板	○	-	○	○	○	○

備考 1. "超出 0.1 wt %" 及 "超出 0.01 wt %" 係指限用物質之百分比含量超出百分比含量基準值。

備考 2. "○" 係指該項限用物質之百分比含量未超出百分比含量基準值。

備考 3. "-" 係指該項限用物質為排除項目。

## 사용 설명서 원본

## 안전 수칙



모든 안전 수칙과 지침을 숙지하십시오. 다음의 안전 수칙과 지침을 준수하지 않으면 화재 위험이 있으며 감전 혹은 중상을 입

을 수 있습니다.

본 설명서를 잘 보관하시기 바랍니다.

충전기의 모든 기능을 완전히 익혀 아무 문제없이 사용할 수 있는 경우, 혹은 올바른 지시를 받은 후에 충전기를 사용해야만 합니다.

- ▶ **본 충전기는 어린이나 정신지체 및 신체 부자유자, 혹은 경험이나 지식이 부족한 사람이 사용하기에 적합하지 않습니다. 본 충전기는 안전 책임자의 감독 하에 혹은 감독자에게 충전기의 안전한 사용법과 관련 위험사항에 대한 교육을 받고 이해한 경우에 한해 8세 이상의 어린이, 정신지체 및 신체 부자유자, 혹은 경험이나 지식이 부족한 사람이 사용할 수 있습니다. 이를 지키지 않을 경우, 오작동과 부상의 위험이 따릅니다.**
- ▶ **사용, 청소 및 유지보수 작업 시 어린이들이 가까이 오지 않도록 하십시오. 충전기를 가지고 장난치는 일이 없도록 해야 합니다.**
- ▶ **용량이 2,0 Ah 이상인 FEIN AMPShare 리튬 이온 배터리 또는 AMPShare 파트너사 배터리만 충전하십시오. 배터리 전압은 충전기의 충전전압에 맞아야 합니다. 재충전이 가능하지 않은 배터리를 충전하지 마십시오. 그렇지 않을 경우 화재 및 폭발의 위험이 있습니다.**

**충전기가 비에 맞지 않게 하고 습기 있는 곳에 두지 마십시오. 전동공구에 물이 들어가면 감전될 위험이 높습니다.**

- ▶ **충전기를 깨끗하게 유지하십시오. 오염으로 인해 감전이 발생할 수 있습니다.**
- ▶ **사용하기 전에 항상 충전기, 케이블 및 플러그를 점검하십시오. 손상된 부위가 발견되면 충전기를 사용하지 마십시오. 충전기는 스스로 직접 분해하지 말고 해당 자격을 갖춘 전문 인력에게만 맡겨 순정 대체품으로만 수리하십시오. 손상된 케이블 및 플러그는 감전의 위험을 높입니다.**
- ▶ **쉽게 불이 붙을 수 있는 바닥면(예: 종이, 직물 등) 또는 불이 잘 붙는 환경에서 충전기를 작동하지 마십시오. 충전기가 작동되면서 열이 발생하여 화재의 위험이 있습니다.**
- ▶ **충전기의 환기 슬롯을 막아두지 마십시오. 그렇지 않을 경우 충전기가 과열되거나 규정대로 작동하지 않을 수 있습니다.**
- ▶ **배터리를 충전할 때 제조 회사가 추천하는 충전기만을 사용하여 재충전해야 합니다. 특정 제품의 배터리를 위하여 제조된 충전기에 적합하지 않은 다른 배터리를 충전할 경우 화재 위험이 있습니다.**
- ▶ **배터리가 손상되었거나 잘못 사용될 경우 증기가 발생할 수도 있습니다. 작업장을 환기시키고, 필요한 경우 의사와 상담하십시오. 증기로 인해 호흡기가 자극될 수 있습니다.**
- ▶ **배터리를 잘못 사용하면 누수가 생길 수 있습니다. 누수가 생긴 배터리에 닿지 않도록 하십시오. 피부에 접촉하게 되었을 경우 즉시 물로 씻으십시오. 유체가 눈에 닿았을 경우 바로 의사와 상담하십시오. 배터리에서 나오는 유체는 피부에 자극을 주거나 화상을 입힐 수 있습니다.**
- ▶ **충전기를 밀폐된 서랍 또는 열린 근처에서 작동하지 마십시오. 그렇지 않을 경우 충전기가 과열되거나 규정대로 작동하지 않을 수 있습니다.**
- ▶ **장시간 사용하지 않을 경우 충전기에서 배터리를 제거하고 전원 플러그를 빼십시오. 에너지를 절약하여 환경을 보호할 수 있습니다.**
- ▶ **청소 작업을 할 때에는 콘센트에서 충전기의 전원 플러그를 빼십시오. 감전의 위험이 있습니다.**
- ▶ **주의 표지판 및 표식을 충전기에 나사로 조이고 리벳 작업하지 마십시오. 절연재가 손상되면 감전으로부터 보호받을 수 없습니다. 그 대신 부착형 스티커를 사용하십시오.**

## 제품 및 성능 설명

## 규정에 따른 사용

본 충전기는 재충전이 가능한 FEIN AMPShare 리튬 이온 배터리 또는 AMPShare 파트너의 리튬 이온 배터리를 충전하는 용도로 사용됩니다.

## 제품의 주요 명칭

제품의 주요 명칭에 표기된 번호는 충전기 그림이 나와 있는 도면을 참조하십시오.

- (1) 충전함

- (2) 벽 거치대
- (3) 배터리 충전상태 녹색 표시기

- (4) Power Boost 버튼
- (5) 온도 감시/오류 적색 표시기

**제품 사양**

<b>충전기</b>	<b>GAL 18V-160</b>	
제품 번호		<b>9 26 04 337 00 0</b>
		<b>9 26 04 339 00 0</b>
		<b>9 26 04 349 00 0</b>
배터리 충전 전압(자동 전압 감지)	V <sub>DC</sub>	18
충전 전류 <sup>A)</sup>	A	16
충전 시 허용되는 배터리 온도	°C	0-45
ProCORE18V... 배터리: 충전 시간(배터리 용량), 약 <sup>A)</sup>		약 50% <sup>B)</sup> / 약 80% <sup>C)</sup> / 약 80% <sup>D)</sup> / 배터리 충전됨 <sup>E)</sup>
- 4.0 Ah	min	9 / 21 / 32 / 51
- 8.0 Ah	min	15 / 26 / 32 / 51
- 12.0 Ah	min	22 / 36 / 36 / 55
일반 배터리: 충전 시간(배터리 용량), 약 <sup>A)</sup>		약 80% <sup>D)</sup> / 배터리 충전됨 <sup>E)</sup>
- 4.0 Ah	min	16 / 25
- 5.0 Ah	min	20 / 35
배터리 셀 개수		5-15
EPTA-Procedure 01:2014에 따른 중량	kg	0.95
보호 등급		□ / II

- A) 온도 및 배터리 유형에 따라 다름
- B) 배터리 충전 상태 50%(Power Boost를 이용한 충전 후). 배터리를 분리하여 바로 사용할 수 있습니다.
- C) 배터리 충전 상태 약 80%(Power Boost를 이용한 충전 후). 배터리를 분리하여 바로 사용할 수 있습니다.
- D) 배터리 충전 상태 약 80%(기본 충전 모드를 이용한 충전 후). 배터리를 분리하여 바로 사용할 수 있습니다.
- E) 배터리 충전 상태 97% - 100%(기본 충전 모드를 이용한 충전 후).

**작동**

**조립**

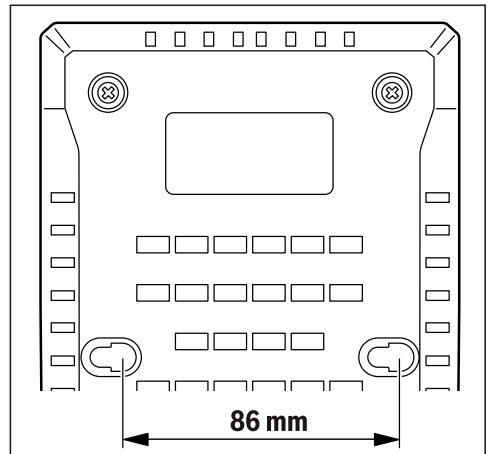
▶ 충전기를 보수 정비하기 전에 반드시 콘센트에서 전원 플러그를 빼십시오.

**벽면 설치**

본 충전기는 고정식(테이블에서 사용/desktop use) 또는 벽면 거치식으로 사용할 수 있습니다.

벽면 고정 시: 도면에 제시된 간격으로 두 개의 홀을 뚫으십시오.

직경이 5 mm 이상이고 최대 6.5 mm 이하인 둥근머리 나사를 사용하여 고정시키십시오.



**기계 시동**

▶ **전원 전압에 유의하십시오!** 공급되는 전원의 전압은 충전기의 명판에 표기된 전압과 일치해야 합니다. 230 V로 표시된 충전기는 220 V에서도 작동이 가능합니다.

**충전 과정**

소켓에 충전기의 전원 플러그를 끼우고, 배터리를 충전 슬롯 (1) 에 끼우면 바로 충전이 시작됩니다.

인공지능 충전 방식으로 배터리의 충전 상태가 자동으로 파악되며, 배터리 온도와 전압에 따라 최적의 상태로 충전됩니다.

이를 통해 배터리를 보호할 수 있으며, 배터리를 충전기에 보관할 경우 항상 완전히 충전된 상태로 유지할 수 있습니다.

**충전 표시기의 의미**

**배터리 충전상태 녹색 표시기 (3)**



5개의 녹색 LED는 충전 과정 도중 및 충전 후 배터리의 충전상태를 표시합니다. 계속 LED가 점등된다면 배터리 용량이 20 % 정도임을 의미합니다.

LED 상태	배터리 용량, 약
5개 LED가 차례대로 점등됩니다.	< 20 %
가장 하단에 있는 LED가 계속 점등됩니다.	20 %
밑에서부터 2개 LED가 계속 점등됩니다.	40 %
밑에서부터 3개 LED가 계속 점등됩니다.	60 %
밑에서부터 4개 LED가 계속 점등됩니다.	80 %
5개 LED가 계속 점등됩니다.	> 95 %

**지침:** 배터리 온도가 허용되는 충전 온도 범위 내에 있는 경우에만 충전이 가능합니다("제품 사양" 단락 참조).

**온도 감시/오류 적색 표시기 (5)**

**상시 점등**



오류 표시기의 적색 상시등은 배터리의 온도가 충전 시 허용되는 온도 범위를 벗어남을 의미합니다("기술자료" 단락 참조). 온도가 허용 범위 수준 내로 되면, 곧바로

충전 과정이 시작됩니다.

**점멸등**



적색 점멸등은 배터리 또는 충전기에 결함이 있음을 알립니다.

**Power Boost 버튼 (4)**

Power Boost 버튼 (4) 을 누르면 급속 충전 모드가 활성화됩니다. 이는 배터리를 끼우기 전에 또는 배터리가 끼워진 상태에서 활성화됩니다. Power Boost 버튼 (4) 는 급속 충전 도중에 적색으로 점등됩니다. Power Boost 버튼을 다시 한 번 누르면 일반 충전 모드로 되돌아갑니다.

급속 충전(배터리 용량의 50 % 정도 도달)이 완료된 후에는 Power Boost 버튼 (4) 이 꺼집니다. 충전기에 배터리가 남아 있는 경우, 배터리는 계속 충전됩니다.

**신호음**

충전 사이클이 종료되면, 짧은 신호음이 울립니다.

**고장 - 원인 및 대책**

원인	해결 방법
<b>온도 감시/오류 적색 표시기(5) 가 깜박임</b>	
<b>충전 진행 불가능</b>	
배터리가 (제대로) 끼워져 있지 않습니다	배터리를 충전기에 제대로 끼우십시오
배터리 접촉 부위가 깨끗하지 않습니다	배터리를 여러 번 끼웠다 가 분리하여 배터리 접촉 부위를 깨끗이하고, 필요에 따라 배터리를 교환하십시오
배터리가 고장입니다	배터리를 교환하십시오
충전기에 결이 있습니다	경우에 따라 충전기를 <b>FEIN</b> 전동공구 전문 서비스 센터에 맡겨 점검하십시오
<b>배터리 충전상태 녹색 표시기 (3) 가 점등되지 않음</b>	
충전기의 전원 플러그가 (제대로) 끼워지지 않았습니다	전원 플러그를 (완전히) 콘센트에 끼우십시오
콘센트, 전선 또는 충전기가 고장입니다	전원의 전압을 확인하고, 경우에 따라 충전기를 <b>FEIN</b> 전동공구 전문 서비스 센터에 맡겨 점검하십시오

**사용 방법**

충전 후 작동 시간이 현저하게 짧아지면 배터리의 수명이 다한 것이므로 배터리를 교환해야 합니다.

계속해서 혹은 여러번 연속으로 충전할 경우 충전기가 따뜻해질 수 있습니다. 그러나 이는 충전기의 기술적 결함이 아니며, 위험하지 않습니다.

**배터리 냉각 (Active Air Cooling)**

설치된 배터리의 온도는 충전기 내에 통합되어 있는 팬 제어장치를 통해 모니터링됩니다. 배터리 온도가 대략 0 °C를 넘는 경우, 해당 배터리는 팬을 통해서 냉각됩니다. 팬이 켜지면, 팬 작동으로 인한 소음이 발생할 수 있습니다.

팬이 작동되지 않으면, 팬에 결함이 있거나 배터리 온도가 0 °C 보다 낮음을 의미합니다. 이로 인해 충전 시간이 길어질 수 있습니다.

**충전 절차**

**Power Boost 모드**

Power Boost 기능을 이용해 급속 충전 모드에서 배터리 용량의 최대 50 %까지 충전됩니다. 이를 통해 일반 충전 모드에서 충전할 때보다 훨씬 빠른 시간 내에 배터리를 다시 사용할 수 있게 됩니다.

Power Boost 기능을 통해 먼저 높은 충전 전류로 배터리가 충전된 후, 단계적으로 충전 전류가 낮아집니다.

충전기에 배터리가 남아 있는 경우, 배터리는 계속 충전됩니다.

**일반 충전 모드**

배터리 용량의 최대 100 %까지 충전됩니다. 일반 충전 모드는 신속한 충전 시간과 배터리 완충 기능이 결합된

최고의 조합입니다. 일반 충전 모드를 통해 배터리의 수명이 최적화됩니다.

## 보수 정비 및 서비스

### 보수 정비 및 유지

연결 코드를 교환해야 할 경우 안전을 기하기 위해 **FEIN** 또는 **FEIN** 지정 전동공구 서비스 센터에 맡겨야 합니다.

자주 사용하는 경우 1주에 1회 청소하십시오. 이때 다음의 사항을 준수하십시오:

- 액세서리 수의 접점을 깨끗하게 유지하십시오.
- 전기 접점은 물기 없이 청소하십시오.
- 충전기의 하우징에 금속 칩이 유입되지 않도록 유의하십시오.

### 수리 및 고객 서비스

충전기는 원칙적으로 전기 기사를 통해서만 점검하십시오. 비전문적으로 수리할 경우 사용자에게 상당한 위험이 발생할 수 있습니다.

노화되고 마모된 경우 스티커 및 경고 지침을 새것으로 교체하십시오.

수리가 필요한 FEIN 충전기 및 액세서리가 있는 경우, 해당 FEIN 고객 서비스 센터에 문의하십시오. 주소는 인터넷 사이트

[www.fein.com](http://www.fein.com)에서 확인하십시오.


### 보증 청구 및 보증서

제품에 대한 보증은 제품이 출시된 국가의 법적 규정에 따라 적용됩니다. 또한, FEIN은 FEIN 제조회사 보증 설명 내용에 따라 보증을 제공합니다.

제품의 공급 범위에는 이 사용 설명서에 설명되거나 제시된 액세서리 중 일부만 포함될 수도 있습니다.

### 처리

충전기, 액세서리, 포장 등은 환경 친화적인 방법으로 재활용 수 있도록 분류해야 합니다.

 충전기를 가정용 쓰레기로 처리하지 마십시오!

## หนังสือคู่มือการใช้งานฉบับต้นแบบ

## กฎระเบียบเพื่อความปลอดภัย



อ่านคำเตือนเพื่อความปลอดภัยและคำแนะนำทั้งหมด การไม่ปฏิบัติตามคำเตือนและคำสั่งอาจเป็น

สาเหตุให้ถูกไฟฟ้าดูด เกิดไฟไหม้ และ/หรือได้รับบาดเจ็บอย่างร้ายแรง

## เก็บรักษาคำสั่งนี้ไว้ให้ดี

ใช้เครื่องชาร์จแบตเตอรี่เฉพาะเมื่อท่านเข้าใจฟังก์ชันและสามารถปฏิบัติงานทั้งหมดอย่างไม่มีข้อจำกัด หรือเมื่อได้รับคำสั่งที่เกี่ยวข้องแล้วเท่านั้น


▶ **เครื่องชาร์จแบตเตอรี่นี้ไม่ได้มีไว้เพื่อการใช้งานโดยเด็กและบุคคลที่มีความบกพร่องทางกายภาพ ทางประสาทสัมผัส หรือทางจิตใจ หรือบุคคลที่ขาดประสบการณ์และความรู้ เด็กอายุตั้งแต่ 8 ปีขึ้นไปและบุคคลที่มีความบกพร่องทางกายภาพ ทางประสาทสัมผัส หรือทางจิต หรือขาดประสบการณ์และความรู้ สามารถใช้เครื่องชาร์จแบตเตอรี่นี้ได้ หากบุคคลที่รับผิดชอบต่อความปลอดภัยของพวกเขาได้ควบคุมดูแลหรือให้คำแนะนำเกี่ยวกับการใช้เครื่องชาร์จแบตเตอรี่นี้อย่างปลอดภัย และอธิบายให้เข้าใจถึงอันตรายที่เกี่ยวข้อง มิฉะนั้นจะมีอันตรายจากความผิดพลาดในการปฏิบัติงานและได้รับบาดเจ็บ**

▶ **ควบคุมดูแลเด็กๆ ในระหว่างการใช้งาน ทำความสะอาด และบำรุง**

**รักษา** ทั้งนี้เพื่อให้มั่นใจได้ว่าเด็กๆ จะไม่เล่นเครื่องชาร์จแบตเตอรี่

▶ **ชาร์จเฉพาะแบตเตอรี่FEIN**

**AMPShare Li-Ion หรือพันธมิตร AMPShare ตั้งแต่ความจุ 2,0 Ah เท่านั้น แรงดันไฟฟ้าแบตเตอรี่ต้องตรงกับแรงดันไฟฟ้าชาร์จแบตเตอรี่ของเครื่องชาร์จแบตเตอรี่ อย่าชาร์จแบตเตอรี่แบบใช้ครั้งเดียวที่ไม่สามารถชาร์จซ้ำได้ มิฉะนั้นอาจเสี่ยงต่อการระเบิดและไฟไหม้**

 **อย่าวางเครื่องชาร์จแบตเตอรี่ตากฝนหรือทิ้งไว้ในที่ชื้นแฉะ** หากนำเข้าไปในอุปกรณ์ไฟฟ้า จะเพิ่มความเสี่ยงต่อการถูกไฟฟ้าดูด

- ▶ **รักษาเครื่องชาร์จแบตเตอรี่ให้สะอาด** ความสกปรกอาจเป็นสาเหตุให้ถูกไฟฟ้าดูด
- ▶ **ตรวจสอบเครื่องชาร์จแบตเตอรี่ สายไฟฟ้า และปลั๊กไฟ** ก่อนใช้งานทุกครั้ง **อย่าใช้เครื่องชาร์จแบตเตอรี่หากท่านสังเกตเห็นความเสียหาย** อย่าเปิดเครื่องชาร์จแบตเตอรี่ด้วยตัวเอง และให้ช่างผู้เชี่ยวชาญตรวจสอบและไขอะไหล่เปลี่ยนของเท่านั้น เครื่องชาร์จแบตเตอรี่ สายไฟฟ้า และปลั๊กไฟฟ้าที่ชำรุดจะเพิ่มความเสี่ยงต่อการถูกไฟฟ้าดูด
- ▶ **อย่าใช้เครื่องชาร์จแบตเตอรี่ทำงานบนพื้นผิวที่ติดไฟได้ง่าย** (ต. ย. เช่น กระดาษ สิ่งทอ ฯลฯ) หรือในสภาพแวดล้อมที่ไวไฟ เครื่องชาร์จแบตเตอรี่จะร้อนขึ้นขณะชาร์จ จึงเสี่ยงต่อการเกิดไฟไหม้
- ▶ **อย่าปิดช่องระบายอากาศของเครื่องชาร์จ** มิฉะนั้นเครื่องชาร์จอาจร้อนเกินไปและไม่สามารถทำงานได้อย่างถูกต้องอีกต่อไป
- ▶ **ชาร์จไฟใหม่ด้วยเครื่องชาร์จที่บริษัทผู้ผลิตระบุไว้เท่านั้น**  
เครื่องชาร์จที่เหมาะสมสำหรับชาร์จแบตเตอรี่แพ็คเกจหนึ่ง หากนำไปชาร์จแบตเตอรี่แพ็คเกจอื่น อาจเกิดไฟไหม้ได้
- ▶ **เมื่อแบตเตอรี่ชำรุดและเมื่อใช้งานแบตเตอรี่อย่างไม่ถูกต้องอาจมีไอระเหยออกมาได้ด้วย**  
ให้สูดอากาศบริสุทธิ์ และหาแพทย์ในกรณีเจ็บปวด ไอระเหยอาจทำให้ระบอบหายใจระคายเคือง



- ▶ หากใช้แบตเตอรี่อย่างอาจมีของเหลวไหลออกมาจากแบตเตอรี่ได้ ให้หลีกเลี่ยงการสัมผัส หากสัมผัสโดยบังเอิญ ให้ใช้น้ำล้าง หากของเหลวเข้าตา ให้ขอความช่วยเหลือจากแพทย์ด้วย  
ของเหลวที่ไหลออกมาจากแบตเตอรี่อาจทำให้เกิดอาการคันหรือแสบผิวหนังได้
- ▶ ห้ามใช้งานเครื่องชาร์จในตู้ปิดหรือใกล้แหล่งความร้อน มิฉะนั้นเครื่องชาร์จอาจร้อนเกินไปและไม่สามารถทำงานได้อย่างถูกต้องอีกต่อไป
- ▶ เมื่อไม่ได้ใช้งานเป็นเวลานาน ให้ถอดแบตเตอรี่ออกจากเครื่องชาร์จแล้วถอดสายไฟออก การประหยัดพลังงานช่วยปกป้องสิ่งแวดล้อม
- ▶ ดึงปลั๊กไฟของเครื่องชาร์จออกจากเต้ารับระหว่างทำความสะอาด มีความเสี่ยงที่จะเกิดไฟฟ้าช็อต
- ▶ อย่าขันสกรูหรือหมุดย้ำ ห้ามติดตั้งป้ายใดๆ บนเครื่องชาร์จ ฉนวนที่เสียหายไม่สามารถป้องกันไฟฟ้าช็อตได้ ใช้สติกเกอร์ติดแทน

## ข้อมูลทางเทคนิค

เครื่องชาร์จ		GAL 18V-160
หมายเลขสินค้า		9 26 04 337 00 0 9 26 04 339 00 0 9 26 04 349 00 0
แรงดันไฟฟ้าชาร์จแบตเตอรี่ (ตรวจจับแรงดันไฟฟ้าโดยอัตโนมัติ)	โวลต์ <sup>***</sup>	18
กระแสไฟชาร์จ <sup>A)</sup>	แอมแปร์	16
อุณหภูมิแบตเตอรี่ที่อนุญาตให้ชาร์จได้	°C	0–45
แบตเตอรี่ ProCORE18V...: เวลาชาร์จสำหรับความจุแบตเตอรี่ประมาณ <sup>A)</sup>		ประมาณ 50 % <sup>B)</sup> / ประมาณ 80 % <sup>C)</sup> / ประมาณ 80 % <sup>D)</sup> / ชาร์จแบตเตอรี่แพ็คแล้ว <sup>E)</sup>
– 4.0 แอมแปร์ชั่วโมง	นาที	9 / 21 / 32 / 51
– 8.0 แอมแปร์ชั่วโมง	นาที	15 / 26 / 32 / 51
– 12.0 แอมแปร์-ชั่วโมง	นาที	22 / 36 / 36 / 55
แบตเตอรี่มาตรฐาน: เวลาชาร์จสำหรับความจุแบตเตอรี่ประมาณ <sup>A)</sup>		ประมาณ 80 % <sup>D)</sup> / ชาร์จแบตเตอรี่แพ็คแล้ว <sup>E)</sup>
– 4.0 แอมแปร์ชั่วโมง	นาที	16 / 25
– 5.0 แอมแปร์ชั่วโมง	นาที	20 / 35
จำนวนเซลล์แบตเตอรี่		5–15
น้ำหนักตามระเบียบการ EPTA-Procedure 01:2014	กก.	0.95

## รายละเอียดผลิตภัณฑ์และข้อมูลจำเพาะ

### ประโยชน์การใช้งานของเครื่อง

แท่นชาร์จมีไว้สำหรับชาร์จแบตเตอรี่แพ็คลิเทียมไอออน FEIN AMPShare หรือพันธมิตร AMPShare

### ส่วนประกอบที่แสดงภาพ

ลำดับเลขของส่วนประกอบผลิตภัณฑ์อ้างอิงถึงส่วนประกอบของเครื่องชาร์จแบตเตอรี่ที่แสดงในหน้าภาพประกอบ

- (1) ช่องชาร์จ
- (2) การแขวนบนผนัง
- (3) ไฟแสดงสถานะการชาร์จแบตเตอรี่สีเขียว
- (4) ปุ่ม Power Boost
- (5) ไฟแสดงสีแดง การตรวจสอบอุณหภูมิ/ข้อผิดพลาด

## เครื่องชาร์จ

### ระดับความปลอดภัย

- A) ขึ้นอยู่กับอุณหภูมิและประเภทของแบตเตอรี่
- B) ระดับการชาร์จแบตเตอรี่ 50% (หลังการชาร์จด้วย Power Boost) สามารถถอดแบตเตอรี่ออกเพื่อใช้งานได้ทันที
- C) ระดับการชาร์จแบตเตอรี่ประมาณ 80% (หลังการชาร์จด้วย Power Boost) สามารถถอดแบตเตอรี่ออกเพื่อใช้งานได้ทันที
- D) ระดับการชาร์จแบตเตอรี่ประมาณ 80% (หลังการชาร์จด้วยโหมดการชาร์จ-มาตรฐาน) สามารถถอดแบตเตอรี่ออกเพื่อใช้งานได้ทันที
- E) ระดับการชาร์จแบตเตอรี่ 97% – 100% (หลังการชาร์จด้วยโหมดการชาร์จ-มาตรฐาน)

GAL 18V-160

□ / II

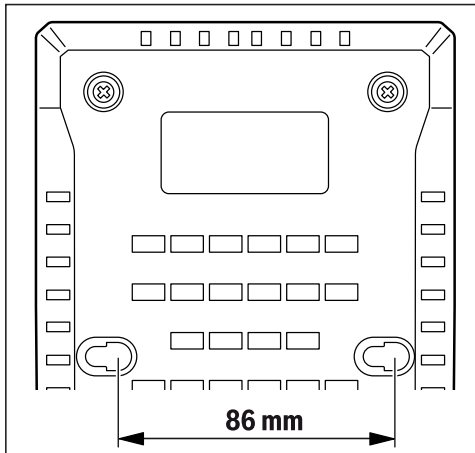
## การปฏิบัติงาน

### การติดตั้ง

- ▶ ถอดปลั๊กไฟออกจากเต้าเสียบก่อนทำการปรับแต่งใดๆ ที่เครื่องชาร์จ

### การติดตั้งบนผนัง

เครื่องชาร์จแบตเตอรี่นี้สามารถใช้งานได้ทั้งแบบตั้งโต๊ะ (desktop use) หรือแบบแขวนบนผนัง สำหรับการยึดกับผนัง: ทำรูสองรูที่มีระยะห่างตามที่แสดงในรูป สำหรับการยึด ให้ใช้สลักรูทึบกลมที่มีเส้นผ่าศูนย์กลาง 5 มม. ถึงสูงสุด 6.5 มม.



### การเริ่มต้นปฏิบัติงาน

- ▶ ให้สังเกตแรงดันไฟฟ้า! แรงดันไฟฟ้าจากแหล่งจ่ายไฟต้องมีค่าตรงกับค่าแรงดันไฟฟ้าที่ระบุไว้บนแผ่นป้ายติดเครื่องชาร์จแบตเตอรี่ เครื่องชาร์จแบตเตอรี่ที่มีเครื่องหมาย 230 โวลต์ สามารถใช้งานกับแรงดันไฟฟ้า 220 โวลต์ ได้ด้วย


### กระบวนการชาร์จ

กระบวนการชาร์จเริ่มต้นในทันทีที่เสียบปลั๊กไฟหลักของเครื่องชาร์จแบตเตอรี่เข้ากับเต้าเสียบ และเสียบแบตเตอรี่แพ็ค เข้าในช่องชาร์จ (1)

เนื่องด้วยวิธีการชาร์จที่ชาญฉลาด สภาพการชาร์จของแบตเตอรี่แพ็คจะถูกตรวจจับโดยอัตโนมัติ และแบตเตอรี่แพ็คจะถูกชาร์จด้วยกระแสไฟฟ้าที่เหมาะสมที่สุด ทั้งนี้ขึ้นอยู่กับอุณหภูมิและแรงดันไฟฟ้าของแบตเตอรี่แพ็ค ระบบการชาร์จนี้ช่วยให้แบตเตอรี่แพ็คมีอายุการใช้งานยืนยาวกว่าและถูกชาร์จเต็มอยู่ตลอดเวลาเมื่อวางไว้ในเครื่องชาร์จเพื่อเก็บรักษา

### ความหมายของไฟแสดงผล

#### ไฟแสดงสถานะการชาร์จแบตเตอรี่สีเขียว (3)

 ไฟ LED สีเขียว 5 ดวงแสดงสถานะการชาร์จแบตเตอรี่ระหว่างและหลังกระบวนการชาร์จ ไฟ LED ที่ส่องสว่างอย่างถาวรแสดงความจุแบตเตอรี่ประมาณ 20 %

สถานะ LED	ความจุแบตเตอรี่ประมาณ
ไฟ LED 5 ดวงส่องสว่างขึ้นตามลำดับ	< 20 %
ไฟ LED ดวงล่างสุดส่องสว่างอย่างถาวร	20 %
ไฟ LED 2 ดวงล่างสุดส่องสว่างอย่างถาวร	40 %
ไฟ LED 3 ดวงล่างสุดส่องสว่างอย่างถาวร	60 %
ไฟ LED 4 ดวงล่างสุดส่องสว่างอย่างถาวร	80 %
ไฟ LED 5 ดวงส่องสว่างอย่างถาวร	> 95 %

**หมายเหตุ:** กระบวนการชาร์จเกิดขึ้นเฉพาะเมื่ออุณหภูมิของแบตเตอรี่แพ็คอยู่ในพิสัยอุณหภูมิที่อนุญาตให้ชาร์จได้เท่านั้น ดูบท “ข้อมูลทางเทคนิค”

**ไฟแสดงสีแดง การตรวจสอบอุณหภูมิ/ข้อผิดพลาด (5)**

**ไฟติดต่อเนื่อง**



ไฟติดต่อเนื่องสีแดงบ่งชี้ว่าอุณหภูมิของแบตเตอรี่แพ็คอยู่นอกพิสัยอุณหภูมิขาร์จที่อนุญาต ดูปท “ข้อมูลทางเทคนิค” เมื่อถึงพิสัยอุณหภูมิที่อนุญาต กระบวนการขาร์จจะเริ่มเดิน

**ไฟกะพริบ**



ไฟกะพริบสีแดงบ่งชี้ว่าแบตเตอรี่แพ็คหรือเครื่องขาร์จชำรุด

**ปุ่ม Power Boost (4)**

เมื่อกดปุ่ม Power Boost (4) โหมดการขาร์จอย่างรวดเร็วจะทำงาน ท่านสามารถกดปุ่มก่อนที่จะเสียบแบตเตอรี่แพ็คเข้าหรือเมื่อมีแบตเตอรี่แพ็คเสียบอยู่ ปุ่ม Power Boost (4) จะส่องสว่างสีแดงในระหว่างการขาร์จอย่างรวดเร็ว เมื่อกดปุ่ม Power Boost อีกครั้ง ท่านจะกลับเข้าสู่โหมดการขาร์จมาตรฐาน

เมื่อสิ้นสุดการขาร์จอย่างรวดเร็ว (ถึงประมาณ 50 % ของความจุแบตเตอรี่) ปุ่ม Power Boost (4) จะดับลง หากแบตเตอรี่แพ็คยังคงอยู่ในเครื่องขาร์จ แบตเตอรี่แพ็คจะถูกขาร์จต่อไป

**เสียงสัญญาณ**

ทันทีที่รอบการขาร์จสิ้นสุด เสียงสัญญาณสั้นจะดังขึ้น

**ข้อผิดพลาด – สาเหตุและมาตรการแก้ไข**

สาเหตุ	มาตรการแก้ไข
<b>ไฟแสดงสีแดง การตรวจสอบอุณหภูมิ/ข้อผิดพลาด (5) กะพริบ</b>	
<b>กระบวนการขาร์จไม่สามารถเริ่มต้น</b>	
ไม่ได้เสียบแบตเตอรี่แพ็ค (อย่างถูกต้อง)	เสียบแบตเตอรี่แพ็คในเครื่องขาร์จอย่างถูกต้อง
จุดสัมผัสแบตเตอรี่เป็นสกปรก	ทำความสะอาดจุดสัมผัสแบตเตอรี่ ต. ย. เช่น โดยเสียบและถอดแบตเตอรี่เข้าและออกหลายๆ ครั้ง หรือเปลี่ยนแบตเตอรี่ หากจำเป็น
แบตเตอรี่ชำรุด	เปลี่ยนแบตเตอรี่ใหม่
เครื่องขาร์จชำรุด	หากจำเป็น ให้ส่งเครื่องขาร์จไปตรวจสอบที่ศูนย์บริการหลังการขายที่ได้รับมอบหมายสำหรับเครื่องมือไฟฟ้าสำหรับ FEIN

สาเหตุ	มาตรการแก้ไข
<b>ไฟแสดงสถานะการขาร์จแบตเตอรี่สีเขียว (3) ไม่ส่องสว่าง</b>	
ไม่ได้เสียบปลั๊กไฟหลักของเครื่องขาร์จเข้า (อย่างถูกต้อง)	เสียบปลั๊กไฟหลัก (เต็ม) เข้าในเต้าเสียบ
เต้าเสียบ สายไฟหลักหรือเครื่องขาร์จชำรุด	ตรวจสอบแรงดันไฟฟ้าส่งเครื่องขาร์จไปตรวจสอบที่ศูนย์บริการหลังการขายที่ได้รับมอบหมายสำหรับเครื่องมือไฟฟ้า FEIN

**ข้อแนะนำในการทำงาน**

หลังจากขาร์จแบตเตอรี่แล้ว หากแบตเตอรี่แพ็คมีช่วงเวลาทำงานสั้นมาก แสดงว่าแบตเตอรี่แพ็คเสื่อมและต้องเปลี่ยนใหม่

การขาร์จอย่างต่อเนื่องหรือซ้ำๆ กันหลายรอบโดยไม่หยุดพักอาจทำให้เครื่องขาร์จแบตเตอรี่ร้อนขึ้น ลักษณะนี้ไม่เป็นอันตรายและไม่ได้บ่งบอกว่าเครื่องขาร์จแบตเตอรี่มีความบกพร่องทางเทคนิค

**การระบายความร้อนแบตเตอรี่แพ็ค (Active Air Cooling)**

ระบบควบคุมพัดลมเบตเสร็จในเครื่องขาร์จจะตรวจสอบอุณหภูมิของแบตเตอรี่ที่ใส่อยู่ ทันทีที่อุณหภูมิของแบตเตอรี่สูงกว่าประมาณ 0 °C พัดลมจะเป่าให้แบตเตอรี่เย็นลงเมื่อพัดลมทำงานจะมีเสียงพัดลมดัง

หากพัดลมไม่ทำงาน แสดงว่าพัดลมชำรุด หรืออุณหภูมิของแบตเตอรี่อยู่ที่ <0 °C ในกรณีนี้เวลาในการขาร์จอาจเพิ่มขึ้น

**วิธีการขาร์จ**

**โหมด Power Boost**

เมื่อใช้ Power Boost แบตเตอรี่แพ็คจะถูกขาร์จในโหมดการขาร์จอย่างรวดเร็วจนถึงประมาณ 50 % ของความจุแบตเตอรี่ ดังนั้นแบตเตอรี่แพ็คเหล่านี้จะพร้อมใช้งานอีกครั้งโดยใช้เวลาสั้นกว่าเมื่อขาร์จในโหมดการขาร์จมาตรฐาน เมื่อใช้ Power Boost แบตเตอรี่แพ็คจะถูกขาร์จด้วยกระแสไฟสูงในตอนแรก ซึ่งจากนั้นจะค่อยๆ ลดลง หากแบตเตอรี่แพ็คยังคงอยู่ในเครื่องขาร์จ แบตเตอรี่แพ็คจะถูกขาร์จต่อไป

**โหมดการขาร์จมาตรฐาน**

แบตเตอรี่แพ็คจะถูกขาร์จจนถึงประมาณ 100 % ของความจุแบตเตอรี่ โหมดการขาร์จมาตรฐานคือการผสมผสานที่ดีที่สุดของการขาร์จแบตเตอรี่แพ็คในเวลาอันรวดเร็วและเต็ม

รูปแบบ โหมตการชาร์จมาตรฐานช่วยเพิ่มอายุการใช้งาน  
ของแบตเตอรี่แพ็ค

## การบำรุงรักษาและการบริการ

### การบำรุงรักษาและการทำความสะอาด

หากจำเป็นต้องเปลี่ยนสายไฟฟ้า ต้องส่งเครื่องให้ **FEIN**  
หรือศูนย์บริการหลังการขายที่ได้รับมอบหมายสำหรับเครื่อง  
มือไฟฟ้า **FEIN** เปลี่ยนให้ ทั้งนี้เพื่อหลีกเลี่ยงอันตราย  
หากมีการใช้งานบ่อย ควรทำความสะอาดสัปดาห์ละครั้ง  
ปฏิบัติตามหมายเหตุต่อไปนี้:

- รักษาหน้าสัมผัสในร่องแท่งสลีปออนให้สะอาด
- ทำความสะอาดหน้าสัมผัสไฟฟ้าให้แห้งเท่านั้น
- ตรวจสอบให้แน่ใจว่าไม่มีเศษโลหะปะปนเข้าไปในกล่องชาร์จ

### การบำรุงรักษาและการบริการลูกค้า

ให้ซ่อมแซม บำรุงรักษา และตรวจสอบเครื่องชาร์จโดย  
ช่างไฟฟ้าที่ผ่านการรับรองเท่านั้น เนื่องจากการซ่อมที่ไม่  
เหมาะสมอาจส่งผลให้เกิดอันตรายร้ายแรงต่อผู้ใช้ได้  
เปลี่ยนสติกเกอร์และคำเตือนบนเครื่องชาร์จในกรณีที่เสื่อม  
สภาพและสึกหรอ

หากมีแท่นชาร์จและอุปกรณ์เสริม **FEIN** ที่จำเป็นต้อง  
ซ่อมแซม กรุณาติดต่อฝ่ายบริการลูกค้า **FEIN** ของคุณ คุณ  
สามารถค้นหาที่อยู่ได้ที่เว็บไซต์

[www.fein.com](http://www.fein.com)

### การรับประกันและการันตี

การรับประกันผลิตภัณฑ์มีผลบังคับใช้ตามข้อกำหนดทาง  
กฎหมายในประเทศที่วางจำหน่ายในตลาด นอกจากนี้ **FEIN**  
ยังให้การรับประกันตามประกาศการรับประกันของผู้ผลิต  
**FEIN**

ขอบเขตของการส่งมอบผลิตภัณฑ์ของคุณอาจรวมเฉพาะ  
อุปกรณ์เสริมบางส่วนที่อธิบายไว้หรือแสดงไว้ในคู่มือการใช้  
งานเหล่านี้

### การกำจัดขยะ

เครื่องชาร์จแบตเตอรี่ อุปกรณ์ประกอบ และหีบห่อ ต้องนำไป  
แยกประเภทวัสดุเพื่อนำกลับมาใช้  
ใหม่โดยไม่ทำลายสภาพแวดล้อม



อย่าทิ้งเครื่องชาร์จแบตเตอรี่ลงในขยะบ้าน!

## 安全上の注意事項



安全上の注意事項と指示にすべて目を通してください。安全上の注意事項と指示を守らないと、感電、火災または

は/および重傷を招くことがありますのでご注意ください。

この取扱説明書を大切に保管してください。

すべての機能を完全に掌握し、制限なく実行できる場合のみ、指示を守って本機をご使用ください。

- ▶ **この充電器は、お子様や精神・知覚・知的障害のある方、ならびに経験や知識が十分でない方のご使用を想定していません。本製品は、8歳以上のお子様、精神・知覚・知的障害のある方、ならびに経験や知識が十分でない方は、監視のもとで使用するか、または本製品の安全な取扱いに関して指導を受け、関連する危険を理解している場合に使用することができます。これを守らないと、誤操作や負傷につながるおそれがあります。**
- ▶ **使用、清掃およびメンテナンスを行う際にはお子様に注意してください。お子様が本機で遊ばないように注意してください。**
- ▶ **容量が2,0Ah以上のFEIN AMPShareまたはAMPShare パートナーのリチウムイオンバッテリーのみを充電してください。バッテリー電圧は充電器の充電電圧と一致する必要があります。充電式でないバッテリーを充電しないでください。**

そうしないと、火災や爆発につながるおそれがあります。



充電器に雨水などがかからないようにしてください。水分が内部に浸入してしまうと、感電する危険が高まります。

- ▶ **充電器を清潔に保ってください。汚れていると、感電する危険が高まります。**
- ▶ **充電器を使用する際は毎回、事前にケーブルとコネクタを点検してください。充電器に損傷がある場合は決して使用しないでください。充電器をご自分で分解しないでください。修理は必ずお買い求めの販売店、または電動工具サービスセンターにお申し付けください。専門知識を備えた担当スタッフが純正交換部品を使用して作業を行います。充電器、ケーブルおよびコネクタが損傷すると、感電の危険が高まります。**
- ▶ **充電器を燃えやすいもの（紙、布など）の上に置いたり、火の気のある場所で使用しないでください。充電器の温度が作動中に高くなるため、火災が発生するおそれがあります。**
- ▶ **充電器の通風穴をふさがしないでください。ふさいでしまうと充電器が過熱し、正常に機能しなくなるおそれがあります。**
- ▶ **メーカーによって指定されている充電器でのみ充電を行ってください。特定のバッテリーに適した充電器を他のバッテリーの充電に使用した場合、火災につながるおそれがあります。**
- ▶ **バッテリーが損傷していたり、バッテリーを不適切に使用すると、煙が発生する可能性があります。その場合には新鮮な空気を取り入れ、問題がある場合には医師の診断を受けてください。煙が気道を刺激する可能性があります。**
- ▶ **過酷な条件下で使用すると、バッテリーが漏液する場合があります。その液には決して手を触れないでください。触れてしまった場合は、すぐに水で洗い落としてください。液が目に入った時は、こすらずにすぐ水道水などのきれいな水で十分に洗ってから、直ちに医師の治療を受けてください。液が皮膚に付着したまま放置すると、皮膚のかぶれややけどにつながるおそれがあります。**
- ▶ **密閉される棚や熱源の近くで充電器を使用しないでください。ふさいでしまうと充電器が過熱し、正常に機能しなくなるおそれがあります。**
- ▶ **長期間使用しない時は充電器からバッテリーを外し、電源プラグも抜いてください。節電は環境の保護につながります。**
- ▶ **清掃作業を行う場合、必ずコンセントから充電器の電源プラグを抜いてください。無理に開けると、感電するおそれがあります。**
- ▶ **ネジヤリベットを使用して充電器にプレートや標識を固定しないでください。絶縁が破壊されると、感電に対して保護されなくなり、代わりに粘着シールを使用してください。**

## 製品と仕様について

### 用途

本充電器は、FEINの充電式AMPShareリチウムイオンバッテリーまたはAMPShareパートナーの充電式リチウムイオンバッテリーを充電するためのものです。

### 仕様

充電器		GAL 18V-160
部品番号		9 26 04 337 00 0
		9 26 04 339 00 0
		9 26 04 349 00 0
充電電圧 (自動電圧検知)	V $\dots$	18
充電電流 <sup>A)</sup>	A	16
充電可能温度範囲	°C	0~45
ProCORE18V...バッテリー: 充電時間、約 <sup>A)</sup>		約50% <sup>B)</sup> / 約80% <sup>C)</sup> / 約80% <sup>D)</sup> / フル充電 <sup>E)</sup>
- 4.0Ah	分	9 / 21 / 32 / 51
- 8.0Ah	分	15 / 26 / 32 / 51
- 12.0Ah	分	22 / 36 / 36 / 55
標準バッテリー: 充電時間、約 <sup>A)</sup>		約80% <sup>D)</sup> / フル充電 <sup>E)</sup>
- 4.0Ah	分	16 / 25
- 5.0Ah	分	20 / 35
バッテリーセル数		5~15
質量 (EPTA-Procedure 01:2014に準拠)	kg	0.95
保護クラス		□ / II

A) 温度とバッテリーのタイプによって異なります

B) 充電レベル: 50% (急速充電後)。バッテリーを取り外してすぐに使用することができます。

C) 充電レベル: 約80% (急速充電後)。バッテリーを取り外してすぐに使用することができます。

D) 充電レベル: 約80% (標準充電モードで充電後)。バッテリーを取り外してすぐに使用することができます。

E) 充電レベル: 約97~100% (標準充電モードで充電後)。

## 操作

### 使い方

▶ 充電器に関する作業を始める前に、必ずコンセントから電源プラグを抜いてください。

### 壁掛け

充電器は、置いた状態 (卓上) または壁に掛けられた状態で使用することができます。

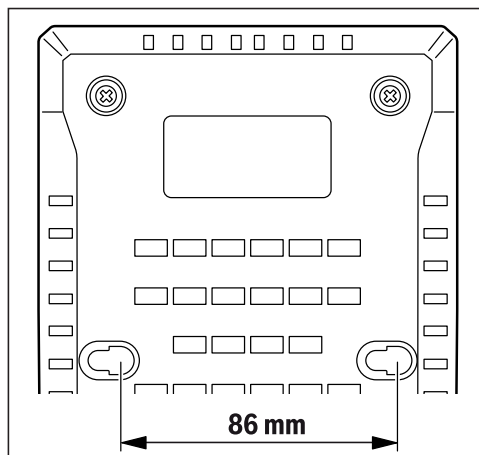
壁に固定する場合は、図に記載されている穴間隔の2つの穴を使用してください。

その際、5~6.5mm径の丸頭ネジを使用して固定してください。

### 各部の名称

以下の番号はイラストページの充電器の構成図に一致しています。

- (1) バッテリー挿入口
- (2) 壁掛け用穴
- (3) 充電レベルインジケータ (緑)
- (4) パワーブーストスイッチ
- (5) 温度警告 / エラー表示 (赤)



## 初めて使用する場合

- ▶ **電源電圧に注意してください!** 充電器のラベルに表示されている電圧の電源を使用してください。230Vと記載されている充電器の場合は、220Vでも使用することができます。

## 充電プロセス

充電器の電源プラグを電源コンセントに差し込み、バッテリーを充電器のバッテリー挿入口(1)に差し込むと、すぐに充電が開始されます。

このインテリジェントな充電プロセスによってバッテリーの充電レベルが自動的に検知され、バッテリーの温度や電圧に左右されることなく、最適な充電電流で充電されます。

これによりバッテリーが長持ちし、バッテリーが充電器に挿入されている間は確実に充電が続けられます。

## ランプ表示と意味

### 充電レベルインジケータ (緑) (3)



充電中および充電後のバッテリーの充電レベルが5つのLEDで表示されます。1つのLEDの連続点灯は、それぞれ約20%の残量を示します。

LEDステータス	残量、約
5つのLEDが次々に点灯	< 20%
1番下のLEDの連続点灯	20%
下2つのLEDの連続点灯	40%
下3つのLEDの連続点灯	60%
下4つのLEDの連続点灯	80%
5つのLEDの連続点灯	> 95%

**注意事項:** バッテリーの温度が充電可能温度範囲内である場合にのみ充電することができます (「仕様」の項を参照)。

### 温度警告 / エラー表示 (赤) (5)

#### 連続点灯



赤いランプの連続点灯は、バッテリーの温度が充電可能温度範囲外であることを示しています (「仕様」の項を参照)。充電可能温度範囲に達すると、すぐに充電が開始します。

#### 点滅



赤いランプの点滅は、バッテリーまたは充電器に不具合があることを示しています。

## パワーブーストスイッチ(4)

パワーブーストスイッチ(4)を押すと、急速充電モードがオンになります。バッテリーを挿入する前、バッテリーを挿入した状態のどちらでもスイッチを押すことができます。急速充電中にパワーブーストスイッチ(4)は赤色で点灯します。パワーブーストスイッチをもう一度押すと、標準充電モードに戻ります。

急速充電が終わると (残量が約50%に到達)、パワーブーストスイッチが消灯します(4)。バッテリーをそのまま充電器に挿入しておくと、充電が続きます。

## 信号音

充電サイクルが終了すると、短い信号音が鳴ります。

## 故障かな?と思ったら - 原因と対処

原因	対処
<b>温度警告 / エラー表示 (赤) (5)が点滅する</b>	
<b>充電されない</b>	
バッテリーが (適切に) 挿入されていない	バッテリーを充電器に適切に挿入してください。
バッテリーの接点部が汚れている	バッテリーの接点をきれいにしてください。バッテリーを何度も抜き差しするなどして、必要に応じてバッテリーを交換してください。
バッテリーが損傷している	バッテリーを交換してください。
充電器に不具合がある	必要に応じてFEIN電動工具サービスセンターへ充電器の点検をご依頼ください。
<b>充電レベルインジケータ (緑) (3)が点灯しない</b>	
充電器の電源プラグが (適切に) 差し込まれていない	電源プラグを (完全に) コンセントに差し込んでください。
コンセント、電源コードまたは充電器が故障している	電源電圧を確認し、必要に応じてFEIN電動工具サービスセンターへ充電器の点検をご依頼ください。

## 作業に関する注意事項

正しく充電しても使用能力が著しく低下するようになった場合は、バッテリーの寿命が尽きたと考えられます。新しいバッテリーと交換してください。

充電器を連続して使用した場合、または充電サイクルを中断せずに連続して数回繰り返した場合、充電器が熱くなることがあります。これは充電器の技術的な欠陥を意味するものではなく、心配するほどのことではありません。

## バッテリーの冷却 (アクティブエアクーリング)

充電器に組み込まれたファンコントロールユニットは、挿入されたバッテリーの温度を監視します。バッテリーの温度が約0°C以上になると、すぐにバッテリーはファンにより冷却されます。

ファンがオンになると、動作する音が聞こえます。

ファンが作動しないのは、ファンが故障しているか、またはバッテリーの温度が0°Cを下回っている場合です。この場合には充電時間がより長くなることがあります。

### 充電プロセス

#### 急速充電モード

パワーブーストスイッチを押すと、残量が50%に達するまで急速充電モードでバッテリーが充電されます。これにより、標準充電モードで充電するよりもバッテリーの充電時間が短くなります。

パワーブーストモードになると、バッテリーは高い充電電流で充電され、急速充電が終わると電流値が徐々に下がります。

バッテリーをそのまま充電器に挿入しておくと、充電が続きます。

#### 標準充電モード

バッテリーは約100%に達するまで充電されます。標準充電モードは、早い充電時間とフル充電を組み合わせたモードです。標準充電モードを使用すると、バッテリーの長寿命化につながります。

## お手入れと保管

### 保守と清掃

接続コードの交換が必要となった場合には、安全を維持するために、必ず**FEIN**または**FEIN**認定サービスセンターまでお申し付けください。

充電器を頻繁に使用される場合は、週に1回しっかり清掃してください。その際、以下の注意事項を守ってください。

- バッテリー挿入口の接点をきれいに保ってください。
- 接点は必ず乾燥した状態で清掃してください。
- その際、金属片が充電器のハウジングに入り込まないように注意してください。

### 修理とカスタマーサービス

適切に修理しないと使用者にとって重大な結果に結びつく可能性があるため、充電器の修理 / 点検を依頼されるときは、お買い求めの販売店またはボッシュ電動工具サービスセンターにご相談ください。

充電器に貼付されているラベルや警告表示が経年劣化などで擦り切れて見えなくなってしまった場合には、新しいものに交換してください。

FEIN 充電器 / アクセサリーの修理を依頼されるときは、FEIN カスタマーサービスにご相談ください。アドレスは以下となります：

[www.fein.com](http://www.fein.com)


### 保証 / フランティ

製品保証は、製品が販売された国の法規制に従って適用されます。さらに、FEINはFEIN メーカー保証宣言に従って保証に対応しています。

製品の標準付属品として、本取扱説明書に記載 / 図示されているアクセサリーの一部のみが提供される場合があります。

### 廃棄

充電器、アクセサリーと梱包材は、環境に適合した方法でリサイクルしてください。

 充電器を家庭用ごみとして廃棄しないでください。



## دليل التشغيل الأصلي

## إرشادات الأمان



اقرأ جميع إرشادات الأمان والتعليمات. إن ارتكاب الأخطاء عند تطبيق إرشادات الأمان والتعليمات قد

يؤدي إلى حدوث صدمات كهربائية، و إلى نشوب الحرائق و/أو الإصابة بجروح خطيرة.

احتفظ بهذه التعليمات بشكل جيد.

استخدم جهاز الشحن فقط إن كنت تعرف وظائفه بشكل تام، وكان بإمكانك إن تستخدمها دون قيود، وكنت قد استلمت التعليمات الخاصة بذلك.

## جهاز الشحن هذا غير مخصص لاستعمال الأطفال

والأشخاص الذين يعانون من

نقص في القدرات البدنية أو

الحسية أو العقلية أو الذين

ليست لديهم الدراية

والمعرفة. لا يمكن استخدام

هذا الشاحن من قبل الأطفال

من 8 سنوات فأكثر، بالإضافة

للأشخاص الذين يعانون من

نقص في القدرات البدنية أو

الحسية أو العقلية أو الذين

ليست لديهم الدراية

والمعرفة، إلا في حالة

الإشراف عليهم من قبل

شخص مسؤول عن سلامتهم

أو إذا تم إرشادهم إلى كيفية

التعامل الآمن مع هذا

الشاحن، وإلى الأخطار

المرتبطة به. وإلا فسيكون

هناك خطر نتيجة للاستخدام

بشكل خاطئ وقد يتعرضون

لإصابات.

## احرص على مراقبة الأطفال

عند الاستخدام والتنظيف

والصيانة. وذلك لضمان عدم

عبث الأطفال بالشاحن.

## اقتصر على شحن مراكم

أيونات الليثيوم من FEIN

AMPSHare أو من شريكنا

AMPSHare بدءًا من سعة

2,0 أمبير ساعة. يجب أن يلائم

جهد المراكم جهد شحن

المركم الخاص بجهاز الشحن.

لا تقم بشحن مراكم غير قابلة

لإعادة الشحن. وإلا فسيكون

هناك خطر اندلاع حريق

وحدوث انفجار.

أبعد جهاز شحن عن الأمطار أو الرطوبة.

يزداد خطر الصدمات الكهربائية إن تسرب الماء

إلى داخل الجهاز الكهربائي.

حافظ على نظافة جهاز الشحن. حيث يكون

هناك خطر حدوث صدمة كهربائية من جراء

تعرضها للانساج.

قبل الاستخدام افحص جهاز الشحن والكابل

والقابس. لا تستخدم جهاز الشحن إذا

اكتشفت وجود أضرار به. لا تفتح جهاز الشحن

بنفسك ولا تقم بإصلاحه إلا لدى فنيين

مختصين مؤهلين مع الاقتصار على

استخدام قطع الغيار الأصلية. يزداد خطر

الإصابة بصدمة كهربائية في حالة وجود أضرار

بأجهزة الشحن والكابلات الكهربائية والقوابس.

لا تقم بتشغيل جهاز الشحن على أرضية سهلة

الاشتعال (مثل الورق والمنسوجات وما

شابه) أو في بيئة قابلة للاشتعال. حيث ينشأ

خطر اندلاع حريق نتيجة للسخونة المتولدة بجهاز

الشحن عند الشحن.

لا تغطي فتحة تهوية جهاز الشحن. فقد

يتعرض جهاز الشحن لسخونة مفرطة، ولا يعمل

بعد ذلك بشكل سليم.

اشحن المراكم فقط في أجهزة الشحن التي

يُنصح باستخدامها من طرف المنتج. قد

يتسبب جهاز الشحن المخصصة لنوع معين من

المراكم في خطر الحريق إن تم استخدامه مع

نوع آخر من المراكم.

قد تنطلق أبخرة أيضا عند إتلاف المركم

واستخدامه بطريقة غير ملائمة. أمن توفر

الهواء النقي وراجع الطبيب إن شعرت بالأم. قد

تهيج هذه الأبخرة المجاري التنفسية.

قد يتسرب السائل من المركم في حالة سوء

الاستعمال. تجنب ملامسته. اشطفه بالماء

في حال ملامسته بشكل غير مقصود. إن

وصل السائل إلى العينين، فراجع الطبيب

إضافة إلى ذلك. قد يؤدي سائل المركم

المتسرب إلى تهيج البشرة أو إلى الاحتراق.

لا تقم بتشغيل جهاز الشحن في خزانات

مغلقة أو بالقرب من مصادر السخونة. فقد

## وصف المنتج والأداء

### الاستعمال المخصص

الشاحن مخصص لإعادة الشحن لمراكم أيونات الليثيوم  
FEIN القابلة لإعادة الشحن التابعة لشركة  
AMPSHare أو شركاء AMPSHare.

### الأجزاء المصورة

يستند ترقيم الأجزاء المصورة إلى رسم جهاز  
الشحن الموجود في صفحة الرسوم التخطيطية.

- (1) فتحة الشحن
- (2) وسيلة تعليق جداري
- (3) مبيّن أخضر لمالة الشحن المركم
- (4) زر Power Boost (تعزيز القدرة)
- (5) مؤشر أحمر لمراقبة درجة الحرارة/الأخطاء

يتعرض جهاز الشحن لسخونة مفرطة، ولا يعمل  
بعد ذلك بشكل سليم.

◀ في حالة عدم الاستخدام لفترة طويلة أخرج  
المركم من جهاز الشحن وانزع قابس

الكهرباء. توفير الطاقة بحافظ على البيئة.

◀ أثناء أعمال التنظيف قم بنزع القابس  
الكهربائي لجهاز الشحن من المقبس. هناك

خطر حدوث صدمة كهربائية.

◀ لا تثبت أي لافتات أو علامات على جهاز الشحن

باستخدام براغي أو برشام. فحدوث أضرار  
بالعزل قد يؤدى إلى حدوث صدمة كهربائية.  
استخدم اللافتات لاصقة بدلا من ذلك.

## البيانات الفنية

الشاحن	
رقم الصف	
GAL 18V-160	
9 26 04 337 00 0	
9 26 04 339 00 0	
9 26 04 349 00 0	
18	فلط= (التعرف الأوتوماتيكي على الجهد)
16	أمبير تيار الشحن <sup>(A)</sup>
45-0	درجة حرارة المركم المسموح بها أثناء الشحن
حوالي 80% <sup>(C)</sup> / حوالي 50% <sup>(B)</sup> / حوالي 80% <sup>(A)</sup>	المراكم ProCORE18V... مدة الشحن عندما تبلغ سعة المركم، حوالي <sup>(A)</sup>
من المركم مشحون <sup>(E)</sup>	
51 / 32 / 21 / 9	دقيقة - 4,0 أمبير ساعة
51 / 32 / 26 / 15	دقيقة - 8,0 أمبير ساعة
55 / 36 / 36 / 22	دقيقة - 12,0 أمبير ساعة
حوالي 80% <sup>(D)</sup> / من المركم مشحون <sup>(E)</sup>	المراكم القياسية: مدة الشحن عندما تبلغ سعة المركم، حوالي <sup>(A)</sup>
25 / 16	دقيقة - 4,0 أمبير ساعة
35 / 20	دقيقة - 5,0 أمبير ساعة
15-5	عدد خلايا المركم
0,95	الوزن حسب EPTA-Procedure 01:2014 كجم
II / □	فئة الحماية

(A) تبعاً لدرجة الحرارة ونوع المركم

(B) حالة شحن المركم 50% (بعد الشحن باستخدام وضع Power Boost (تعزيز القدرة)). يمكن إخراج المركم واستخدامه مباشرة.

(C) حالة شحن المركم حوالي 80% (بعد الشحن باستخدام وضع Power Boost (تعزيز القدرة)). يمكن إخراج المركم واستخدامه مباشرة.

(D) حالة شحن المركم حوالي 80% (بعد الشحن باستخدام وضع الشحن القياسي). يمكن إخراج المركم واستخدامه مباشرة.

(E) حالة شحن المركم حوالي 97% - 100% (بعد الشحن باستخدام وضع الشحن القياسي).

### تركيب جداري

جهاز الشحن يمكن أن يكون قائماً (تشغيل ثابت) / استخدام سطح المكتب) أو يمكن تشغيله وهو معلق على الجدار. للتثبيت على الجدار: ثم بعمل ثقبين على مسافة مطابقة للرسم. للتثبيت استخدم لولاب مستديرة الرأس بقطر من 5 مم حتى 6,5 مم كحد أقصى.

## التشغيل

### التركيب

◀ اسمب القابس من مقبس الشبكة الكهربائية قبل إجراء أي عمل على جهاز الشحن.

مؤشر LED لبيان الحالة	سعة المركم، حوالي
تضيء لمبات LED الخمسة بشكل مستمر.	<95%

**ملاحظة:** إن عملية الشحن جائزة فقط عندما تقع درجة حرارة المركم ضمن مجال درجة حرارة الشحن المسموحة، تراجع فقرة «البيانات الفنية».

### مبين أحمر لمراقبة درجة الحرارة/ الأخطاء (5) إضاءة مستمرة

تشير الإضاءة الحمراء المستمرة إلى أن درجة حرارة المركم خارج النطاق المصريح به لدرجة الحرارة، انظر الجزء "البيانات الفنية". بمجرد الوصول إلى نطاق درجة الحرارة المسموح به تبدأ عملية الشحن.



### الإضاءة الومضة

تشير الإضاءة الومضة الحمراء إلى وجود تلف بالمركم أو جهاز الشحن.



### زر Power Boost (تعزيز القدرة) (4)

عن طريق الضغط على زر Power Boost (تعزيز القدرة) (4) يتم تفعيل وضع الشحن السريع. قد يتم ذلك قبل إدخال المركم أو في حالة إدخاله. يضيء زر Power Boost (تعزيز القدرة) (4) باللون الأحمر أثناء الشحن السريع. تتم العودة إلى وضع الشحن القياسي عن طريق تكرار الضغط على زر Power Boost (تعزيز القدرة).

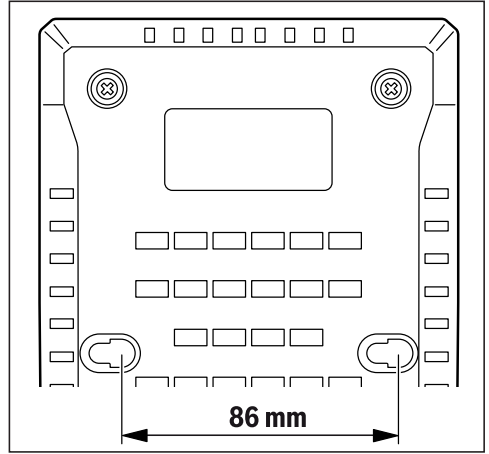
بعد إنهاء الشحن السريع (الوصول إلى حوالي 50% من سعة المركم) ينطفئ زر (4) Power Boost. في حالة بقاء المركم بالشاحن، يتم الاستمرار في شحنه.

### الإشارة الصوتية

بمجرد انتهاء دورة الشحن، تصدر إشارة صوتية قصيرة.

### الأخطاء – الأسباب والعلاج

السبب	العلاج
يومض المبين الأحمر لمراقبة درجة الحرارة/ الأخطاء (5)	لا يمكن إجراء عملية الشحن
لم يتم تركيب المركم بالشكل (الصحيح)	قم بتركيب المركم في جهاز الشحن بشكل صحيح
ملامسات المركم متسخة	نظف ملامسات المركم من خلال إدخاله وإخراجه عدة مرات مثلاً، استبدل المركم عند الضرورة
المركم تالف	استبدل المركم
تلف بجهاز الشحن	اعهد إلى مركز خدمة عملاء عدد FEIN الكهربائية المعتمد بفحص الشاحن عند الضرورة



### بدء التشغيل

انتبه إلى جهد الشبكة الكهربائية! يجب أن يتطابق جهد منبع التيار مع المعلومات المذكورة على لافتة طراز جهاز الشحن. يمكن أن يتم تشغيل أجهزة الشحن الممددة بجهد 230 فلت و 220 فلت أيضاً.

### عملية الشحن

تبدأ عملية الشحن بمجرد وضع قابس جهاز الشحن في المقبس الكهربائي ووضع المركم في فتحة الشحن (1).

يتم كشف حالة شحن المركم بشكل آلي من خلال إجراءات الشحن الذكية، ليتم شحنه بتيار الشحن الملائم في كل مرة بما يوافق درجة حرارة وجهد المركم.

يؤدي ذلك إلى صيانة المركم، فيبقى مشحوناً بشكل كامل دائماً عند الاحتفاظ به في جهاز الشحن.

### معنى عناصر المؤشر

#### مبين أخضر لحالة شحن المركم (3)

تبين لمبات LED الخمسة حالة شحن المركم أثناء عملية الشحن وبعدها. تشير لمبة LED التي تضيء باستمرار إلى أن سعة المركم حوالي 20%.



سعة المركم، حوالي	مؤشر LED لبيان الحالة
>20%	تضيء مؤشرات LED الخمسة واحداً بعد الآخر.
20%	تضيء لمبة LED السفلى بشكل مستمر.
40%	40% تضيء لمبتي LED السفليتين بشكل مستمر.
60%	تضيء لمبات LED الثلاث السفلية بشكل مستمر.
80%	تضيء لمبات LED الأربع السفلية بشكل مستمر.

- حافظ على نظافة نقاط التلامس بقاعدة التوصيل.
- قم بتنظيف نقاط التلامس بشكل جاف.
- احرص على عدم دخول رقائق معدنية إلى جسم الشاحن.

### الصيانة وخدمة العملاء

اعهد بشكل أساسي لفنيين كهربائيين مؤهلين بإصلاح الشاحن وصيانته وفحصه، لأن الصيانة غير السليمة قد تشكل خطر جسيماً على المستخدم. احرص على تجديد الملتصقات والإرشادات التحذيرية الموجودة على الجهاز في حالة تقادمها أو تآكلها.

لإصلاح شواحن FEIN وللتوابع يرجى التوجه إلى خدمة عملاء FEIN. تجد العنوان في موقع الإنترنت [www.fein.com](http://www.fein.com).

### الضمان والكفالة

تسري الكفالة على المنتج وفقاً للوائح القانونية في الدولة التي يتم طرحه فيها في السوق. بالإضافة إلى ذلك، توفر FEIN ضماناً وفقاً لبيان ضمان الجهة الصانعة FEIN.

قد تشمل مجموعة التجهيزات الموردة الخاصة بمنتجك على جزء فقط من التوابع الموضحة بالصور أو المشروحة في دليل التشغيل هذا.

### التخلص من العدة الكهربائية

ينبغي التخلص من جهاز الشحن والتوابع والتغليف بطريقة مناسبة بالبيئة والقابلة لإعادة التصنيع. لا تترك بأجهزة الشحن ضمن النفايات المنزلية!



السبب	العلاج
لا يومض مبین حالة شحن المرمک الأخضر(3)	
قابس الشبكة الكهربائية بالشاحن غير موصل بشكل (سليم)	أدخل قابس الشبكة الكهربائية بالمقبس بشكل (كامل)
تلف بالمقبس، كابل الشبكة الكهربائية أو الشاحن	افحص جهد الشبكة الكهربائية، اطلب من مركز خدمة عملاء FEIN فحص جهاز الشحن عند الضرورة

### إرشادات العمل

إذا انخفضت فترة التشغيل بعد الشحن بدرجة كبيرة فهذا يعني أن المرمک قد استهلك وأنه يجب استبداله.

قد يحمي جهاز الشحن عند دورات الشحن المستمرة أو المتكررة خلف بعضها البعض مرات متعددة. ولكن هذا الأمر لا يستدعي للقلق ولا يدل ذلك على خلل فني بجهاز الشحن.

### تبريد المرمک (Active Air Cooling)

يقوم جهاز التحكم في المروحة المدمج في جهاز الشحن بمراقبة درجة حرارة المرمک. بمجرد تخلي درجة حرارة المرمک لحوالي 0° م يتم تبريد المرمک عن طريق المروحة. يُصدر تشغيل المروحة صوت تهوية في هذه الأثناء.

إذا لم تعمل المروحة فهذا يعني أنها معطلة أو أن درجة الحرارة > 0° م. قد يتسبب هذا في إطالة فترة الشحن.

### إجراءات الشحن

#### وضع Power Boost (تعزيز القدرة)

في وضع Power Boost (تعزيز القدرة) يتم شحن المرمک في وضع الشحن السريع حتى حوالي 50% من سعتها. وبذلك تصعب تلك المرمک جاهزة لإعادة الاستخدام في وقت أقصر من شحنها بوضع الشحن القياسي.

في وضع Power Boost (تعزيز القدرة) يتم شحن المرمک في البداية بتيار شحن عال يتم تقيله تدريجياً.

في حالة بقاء المرمک بالشاحن، يتم الاستمرار في شحنه.

#### وضع الشحن القياسي

يتم شحن المرمک حتى 100% من سعته. وضع الشحن القياسي هو أفضل مزيج بين سرعة الشحن واكتمال شحن المرمک. يعمل وضع الشحن القياسي على إطالة العمر الافتراضي للمرمک.

## الصيانة والخدمة

### الصيانة والتنظيف

إذا تطلب الأمر استبدال خط الإمداد، فينبغي أن يتم ذلك من قبل شركة FEIN أو من قبل مركز خدمة الزبائن المعتمد لشركة FEIN للعدد الكهربائية، لتجنب التعرض للمخاطر.

في حالة الاستعمال المتكرر قم بإجراء عملية تنظيف مرة في الأسبوع على الأقل. تراعى أثناء ذلك الملاحظات التالية:

मूल ऑपरेटिंग मैनुअल

## सुरक्षा निर्देश



सभी सुरक्षा चेतावनियों और निर्देशों को पढ़ें। सुरक्षा चेतावनियों और निर्देशों का पालन नहीं करने पर बिजली का झटका, आग और/या गंभीर चोट

लगने का खतरा है।

इन निर्देशों को अच्छी तरह रखें।

चार्लिग उपकरण को केवल तभी उपयोग में लाएं, जब आपने इसके सारे फंक्शंस को अच्छे से समझ लिया हो और बिना प्रतिबंधों के साथ आप इन्हें चला सकते हो या आपको इसके अनुरूप निर्देश मिले हों।

► इस चार्लिग उपकरण का उपयोग बच्चों द्वारा और सीमित शारीरिक, सेंसरी या मानसिक क्षमता होने वाले व्यक्तियों द्वारा या फिर कम अनुभव और ज्ञान होने वाले व्यक्तियों द्वारा अनुशंसित नहीं है। इस चार्लिग उपकरण का उपयोग 8 साल से ज्यादा उम्र के और सीमित शारीरिक, सेंसरी या मानसिक क्षमता होने वाले व्यक्तियों से या कम अनुभव और ज्ञान होने वाले व्यक्तियों से केवल तभी किया जाना चाहिए, जब उनकी सुरक्षा के लिए जिम्मेदार व्यक्ति से उनकी निगरानी की जाती है या फिर इस व्यक्ति से उन्हें चार्लिग उपकरण के सुरक्षित प्रयोग के बारे में निर्देश मिले हों और वे इससे संदर्भित जोखिमों को जानते हैं। अन्यतः गलत प्रयोग और चोटें लगने का खतरा है।

► उपयोग, सफाई और रखरखाव के समय बच्चों का ध्यान रखें। ऐसा करने से यह सुनिश्चित होगा कि बच्चे चार्लिग उपकरण से खेलेंगे नहीं।

► केवल FEIN AMPShare Li-Ion-बैटरीयां या AMPShare-पार्टनर जिनकी क्षमता 2,0 Ah. या इससे अधिक हो, उन्हीं को चार्ज करें। बैटरी का वोल्टेज चार्लिग उपकरण के बैटरी

चार्लिग वोल्टेज से मिलता जुलता होना चाहिए। जो बैटरीयां रिचार्जबल नहीं हैं, उन्हें चार्ज न करें। ऐसा करने से आग लगने और विस्फोट होने का खतरा पैदा हो सकता है।



चार्लिग उपकरण को बारिश या नमी से दूर रखें। विद्युत उपकरण में पानी जाने से बिजली का झटका लगने का खतरा बढ़ जाता है।

- चार्लिग उपकरण को साफ रखें। गंदगी से बिजली का झटका लगने का खतरा बढ़ जाता है।
- हरेक उपयोग के पहले चार्लिग उपकरण, केबल और प्लग की जांच करें। यदि आपको किसी प्रकार के क्षति की जानकारी होती है, तो चार्लिग उपकरण का प्रयोग न करें। चार्लिग उपकरण को स्वयं न खोलें और इसकी मरम्मत केवल प्रशिक्षित कर्मियों द्वारा और केवल ओरिजिनल स्पेयर पार्ट्स के साथ ही होनी चाहिए। क्षतिग्रस्त चार्लिग उपकरण, केबल और प्लग से बिजली का झटका लगने का खतरा बढ़ता है।
- चार्लिग उपकरण का संचालन ऐसे किसी बेस (उदाहरण के लिए कागज, कपड़ा इत्यादि) पर न करें जिसमें आसानी से आग लग सकती है या इसका संचालन किसी ज्वलनशील वातावरण में न करें। चार्ज करते समय चार्लिग उपकरण के गरम होने की वजह से आग लगने का खतरा है।
- चार्लिग उपकरण के वेंटीलेशन स्लॉट को कवर न करें। ऐसा करने से चार्लिग उपकरण बहुत गरम होने की वजह से सही ढंग से कार्य नहीं करेगा।
- निर्माता द्वारा बताए गए चार्जर से ही रिचार्ज करें। एक प्रकार की बैटरी पैक के लिए उचित चार्जर दूसरी बैटरी पैक के साथ उपयोग करने से आग लगने का खतरा हो सकता है।
- बैटरी के क्षतिग्रस्त अवस्था में प्रयोग करने से या गलत उपयोग करने से धुआं निकल सकता है। ताजी हवा अंदर आने दें और यदि कोई लक्षण हो तो डॉक्टर की सलाह लें। धुएं से श्वसन मार्ग में जलन हो सकती है।
- अनुचित परिस्थितियों में बैटरी से तरल पदार्थ बाहर निकल सकता है; उसके संपर्क में आने से बचें। अगर दुर्घटनावश संपर्क होता है तो पानी से धोएं। अगर तरल पदार्थ आँखों के संपर्क में आता है तो अतिरिक्त चिकित्सकीय सहायता लें। बैटरी से बाहर निकले तरल पदार्थ से जलन या बर्न हो सकता है।
- चार्लिग उपकरण का बंद अलमारियों में या हीट के स्तोत्रों में उपयोग न करें। ऐसा करने से चार्लिग उपकरण बहुत गरम होने की वजह से सही ढंग से कार्य नहीं करेगा।
- यदि लंबे समय तक उपयोग न किया जाए, तो बैटरी को चार्लिग उपकरण से बाहर निकालें और प्लग को बाहर खींचें। ऊर्जा की वचत पर्यावरण के लिए हितकारी होती है।
- सफाई के दौरान चार्लिग उपकरण के प्लग को सॉफ्ट से बाहर निकालें। बिजली का झटका लगने का खतरा है।
- किसी लेबल या चिन्हों को चार्लिग उपकरण पर सफू या रिबेट न करें। यदि इंसुलेशन क्षतिग्रस्त है, तो बिजली के झटके से बचाव नहीं प्रदान कर सकती है। इसके बजाय चिपकाने वाले लेबलों का प्रयोग करें।

## उत्पाद और सेवा का विवरण

### लक्षित उद्देश्य के लिए उपयोग

चार्जिंग उपकरण **FEIN AMPShare Li-Ion-बैटरीयों** के या **AMPShare-Partner** के चार्जिंग के लिए निर्धारित है।

### चित्रित घटक

चित्रिक घटकों का अंकन ग्राफिक पेज पर चार्जिंग उपकरण के निरूपण से संबंधित है।

### तकनीकी डेटा

#### चार्जिंग उपकरण

आर्टिकल संख्या

**GAL 18V-160**

**9 26 04 337 00 0**

**9 26 04 339 00 0**

**9 26 04 349 00 0**

बैटरी का चार्जिंग वोल्टेज (स्वतः वोल्टेज पहचान)

V=

18

चार्जिंग करंट <sup>A)</sup>

A

16

चार्जिंग के लिए अनुमत बैटरी तापमान

°C

0–45

बैटरीयां ProCORE18V...: बैटरी कपैसिटी लगवग. के लिए चार्जिंग समय <sup>A)</sup>

लगवग. 50 % <sup>B)</sup> / लगवग 80 % <sup>C)</sup> / लगवग 80 % <sup>D)</sup> / बैटरी चार्ज हुई <sup>E)</sup>

– 4.0 Ah

मि

9 / 21 / 32 / 51

– 8.0 Ah

मि

15 / 26 / 32 / 51

– 12.0 Ah

मि

22 / 36 / 36 / 55

स्टैन्डर्ड बैटरीयां: बैटरी कपैसिटी लगवग के मामले में चार्जिंग समय <sup>A)</sup>

लगवग. 80 % <sup>D)</sup> / बैटरी चार्ज हुई <sup>E)</sup>

– 4.0 Ah

मि

16 / 25

– 5.0 Ah

मि

20 / 35

बैटरी सेल्स की संख्या

5–15

वजन EPTA-Procedure 01:2014 के अनुसार

किग्रा

0.95

सुरक्षा श्रेणी

□ / II

A) तापमान और बैटरी के प्रकार पर निर्भर

B) बैटरी का चार्जिंग स्टेटस 50 % (पावर बूस्ट के साथ चार्जिंग के बाद) बैटरी का तुरंत उपयोग किया जा सकता है।

C) बैटरी का चार्जिंग स्टेटस लगवग. 80 % (पावर बूस्ट के साथ चार्जिंग के बाद) बैटरी का तुरंत उपयोग किया जा सकता है।

D) बैटरी का चार्जिंग स्टेटस लगवग 80 % (स्टैन्डर्ड चार्जिंग मोड के साथ चार्जिंग के बाद) बैटरी का तुरंत उपयोग किया जा सकता है।

E) बैटरी का चार्जिंग स्टेटस 97 % – 100 % (स्टैन्डर्ड चार्जिंग मोड के साथ चार्जिंग के बाद)

## संचालन

### असेंबली

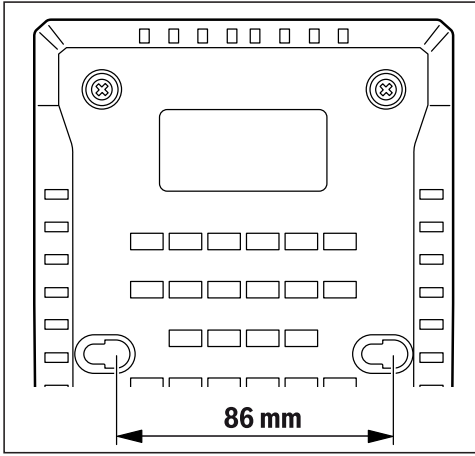
► चार्जिंग उपकरण पर कोई काम करने से पहले प्लग को सॉकट से बाहर निकालें।

### दीवार इंस्टालेशन

चार्जिंग उपकरण का या तो खड़े में (मेज के ऊपर प्रयोग/ डेस्कटॉप प्रयोग) या फिर लटकते हुए दीवार पर, संचालन किया जा सकता है।

दीवार पर लगाने के लिये: चित्र के मुताबिक अन्तर पर दो ड्रिल होल बनाएं।

लगाने के लिए 5 से अधिकतम 6.5 मिमी तक की व्यास वाले राउन्ड हेड स्क्रू का प्रयोग करें।



**प्रथम शुरुआत**

▶ **बोल्टेज नोट करें!** पावर के स्तोत्र को बोल्टेज चार्जिंग उपकरण के टाइप लेबल से मिलता जुलता होना चाहिए। 230 V से चिन्हित चार्जिंग उपकरणों को 220 V पर भी संचालित किया जा सकता है।

**चार्जिंग प्रक्रिया**

जैसे ही पावर प्लग को सॉकेट में लगाया जाता है और बैटरी को चार्जिंग ट्रे (1) में लगाया जाता है, वैसे ही चार्जिंग प्रक्रिया शुरू हो जाती है।

कुशल चार्जिंग प्रक्रिया से बैटरी की चार्जिंग स्थिति की स्वतः पहचान की जाती है और बैटरी के तापमान और बैटरी के बोल्टेज पर निर्भर विशिष्ट इष्टतम चार्जिंग करंट के साथ चार्ज की जाती है।

इससे बैटरी का ध्यान रखा जाता है और चार्जिंग उपकरण में भंडारण के समय यह हमेशा पूरी तरह से चार्ज रहती है।

**डिस्प्ले तत्वों का अर्थ**

**हरा बैटरी चार्जिंग स्थिति डिस्प्ले (3)**

5 हरे LED चार्जिंग प्रक्रिया के दौरान और इसके बाद चार्जिंग स्थिति को दर्शाते हैं। निरंतर चमकने वाला LED लगभग 20 % बैटरी कपैसिटी दर्शाता है।

LED की स्थिति	बैटरी कपैसिटी लगभग
5 LED लाइट एक के बाद एक चमकते हैं।	< 20 %
सबसे नीचेवाला LED निरंतर चमकता है।	20 %
नीचे के 2 LED निरंतर चमकते हैं।	40 %
नीचे के 3 LED निरंतर चमकते हैं।	60 %
नीचे के 4 LED निरंतर चमकते हैं।	80 %
5 LED निरंतर चमकते हैं।	> 95 %

**ध्यान दें:** चार्जिंग की प्रक्रिया केवल तभी संभव है जब बैटरी का तापमान अनुमत चार्जिंग तापमान की रेंज में हो, "तकनीकी डेटा" अनुभाग देखें।

**लाल डिस्प्ले तापमान मोनिटोरिंग/त्रुटि (5)**

**निरंतर लाइट**



निरंतर लाल लाइट यह इंगित करता है कि बैटरी का तापमान अनुमत चार्जिंग तापमान रेंज के बाहर है, "तकनीकी डेटा" अनुभाग देखें। जैसे ही अनुमत तापमान रेंज में पहुंचा जाता है, चार्जिंग प्रक्रिया शुरू होती है।

**फ्लैशिंग लाइट**



लाल फ्लैशिंग लाइट यह इंगित करता है कि बैटरी या चार्जिंग उपकरण में त्रुटि है।

**पावर बूस्ट कुंजी (4)**

पावर बूस्ट कुंजी (4) को दबाने से क्लिक चार्जिंग मोड सक्रिय हो जाता है। बैटरी इन्सर्ट करने के पहले यह हो सकता है या फिर बैटरी इन्सर्ट होने पर। पावर बूस्ट कुंजी (4) क्लिक चार्जिंग के समय लाल चमकती है। पावर बूस्ट कुंजी को फिर से दबाने से आप स्टैन्डर्ड चार्जिंग मोड में फिर से पहुंच जाते हैं।

क्लिक चार्जिंग समाप्त होने के बाद (लगभग 50 % बैटरी कपैसिटी पहुंची है) पावर बूस्ट कुंजी चमकना बंद करती है। (4) अगर बैटरी चार्जिंग उपकरण में रहती है, तो यह आगे चार्ज जोने लगती है।

**सिग्नल ध्वनि**

चार्जिंग साइकल बंद होने के बाद तुरंत एक संक्षिप्त सिग्नल ध्वनि सुनाई देती है।

**त्रुटि – कारण और समाधान**

कारण	समाधान
<b>लाल डिस्प्ले तापमान मोनिटोरिंग/त्रुटि (5) चमकता है</b>	
<b>चार्जिंग प्रक्रिया संभव नहीं है</b>	
बैटरी ठीक से (सही) लगी नहीं है।	बैटरी को ठीक से चार्जिंग उपकरण पर रखिए।
बैटरी के कान्टैक्ट्स गंदे हैं	बैटरी के कान्टैक्ट्स को साफ करें, उदाहरण के लिए, बैटरी को कई बार प्लग इन और प्लग आउट करके, जरूरी हो तो बैटरी को बदलें।
बैटरी में त्रुटि है	बैटरी को बदलें।
चार्जिंग उपकरण में त्रुटि है	चार्जिंग उपकरण की जरूरत के मुताबिक, पावर टूल्स के लिए अधिकृत ग्राहक सेवा केंद्र <b>FEIN</b> -से जांच करवाएं।

कारण	समाधान
हरा बैटरी चार्जिंग स्थिति डिस्प्ले (3) चमकता नहीं है	
चार्जिंग उपकरण का प्लग ठीक से (सही) इन्सर्ट नहीं हुआ है	प्लग (पूरी तरह से) सॉकेट में इन्सर्ट करें
सॉकेट, पावर केबल या चार्जिंग उपकरण में त्रुटि है	सप्लाइ वोल्टेज की जांच करें, चार्जिंग उपकरण को ज़रूरत के मुताबिक पावर टूल्स के लिए अधिकृत ग्राहक सेवा केंद्र <b>FEIN</b> -से जांच करवाएं

## कार्य निर्देश

चार्जिंग के बाद उल्लेखनीय ढंग से कम किया गया संचालन समय यह दर्शाता है कि बैटरी खतम हो चुकी है और इसे बदल देना चाहिए।

निरंतर या एक के बाद एक कई बार बिना रुकावट के होने वाले चार्जिंग साईकल्स की वजह से चार्जिंग उपकरण गरम हो सकता है। लेकिन यह हानिरहित है और चार्जिंग उपकरण के तकनीकी त्रुटि को इंगित नहीं करता है।

## बैटरी की कुलिंग (सक्रिय वायु कुलिंग)

चार्जिंग उपकरण में एकीकृत फैन कंट्रोल उपयोग किए गए बैटरी के तापमान पर निगरानी रखता है। जैसे ही बैटरी का तापमान लगभग 0 °C से ज्यादा होता है, बैटरी को एक फैन द्वारा ठंडा किया जाता है। स्विच ऑन किया गया फैन इस मामले में बैटिलेथन के आवाज का निर्माण करता है।

अगर फैन नहीं चलता है, तो इसमें त्रुटि है या बैटरी का तापमान <0 °C है। इससे चार्जिंग का समय बढ़ सकता है।

## चार्जिंग प्रक्रिया

### पावर बूस्ट मोड

पावर बूस्ट मोड से बैटरीयों को क्विक चार्जिंग मोड में लगभग 50 % बैटरी कपैसिटी तक चार्ज किया जाता है। इससे ये बैटरीयां, स्टेन्डर्ड चार्जिंग मोड की तुलना में, कम समय में फिर से उपयोग करने लायक हो जाती हैं।

पावर बूस्ट के साथ बैटरी पहले उच्च चार्जिंग करंट के साथ चार्ज होती है, जो फिर कई चरणों में कम किया जाता है।

अगर बैटरी चार्जिंग उपकरण में रहती है, तो यह आगे चार्ज होने लगती है।

### स्टैन्डर्ड चार्जिंग मोड

बैटरी को लगभग 100 % बैटरी कपैसिटी तक चार्ज किया जाता है। स्टेन्डर्ड चार्जिंग मोड, शीघ्र चार्जिंग समय और बैटरी की सम्पूर्ण चार्जिंग का सब से अच्छा मेल है। स्टेन्डर्ड मोड बैटरी के जीवनकाल को ऑप्टीमाइज करता है।

## देखभाल एवं सर्विस

### देखभाल एवं सफाई

कनेक्शन केबल को बदलने की आवश्यकता पड़ने पर, सुरक्षा से सम्बंधित खतरों एवं जोखिमों से बचने के लिए इसे सिर्फ **FEIN** द्वारा या **FEIN** ग्राहक सेवा केंद्र द्वारा बदला जाना चाहिए या उनके द्वारा अधिकृत किया जाना चाहिए।

बारंबार उपयोग के मामले में हफ्ते में एक बार सफाई करें। ऐसा करते समय निम्नलिखित सूचनाओं को ध्यान में रखें

- ऐक्सेसरी शू में कान्टैक्ट्स को साफ रखें।
- विद्युतीय कान्टैक्ट्स को केवल सूखे तरीके से ही साफ करें।
- इस बात को ध्यान में रखें कि चार्जिंग उपकरण के हाउजिंग में कोई धातु की चिप्स न जाएं।

### रखरखाव और ग्राहक सेवा

चार्जिंग उपकरण की केवल योग्यता प्राप्त इलेक्ट्रिशियन के द्वारा ही मरम्मत और जांच करवाएं, क्योंकि अनुचित रखरखाव से उपयोगकर्ता के लिए भारी जोखिमें उत्पन्न हो सकती हैं। पुराने होने और घिस जाने पर चार्जिंग उपकरण पर लेबल और खतरे की सूचनाएं बदल दें।

रखरखाव की ज़रूरत होने वाले FEIN चार्जिंग उपकरणों और ऐक्सेसरीज़ के मामले में कृपया अपने FEIN ग्राहक सेवा से संपर्क करें। इंटरनेट में निम्न पर आप इसका पता पाएंगे


[www.fein.com](http://www.fein.com).

### वॉरन्टी और गारंटी

उत्पाद की गारंटी इसके मार्केट में लाने के देश के कानूनी विनियमों के अनुसार वैध है। इसके अलावा, FEIN गारंटी FEIN निर्माता के गारंटी के घोषणापत्र के अनुसार वैध है। आपके उत्पाद के डिलिवरी स्कोप में ऑपरेटिंग मैनुअल में वर्णित या चित्रित ऐक्सेसरी का केवल एक हिस्सा भी शामिल हो सकता है।

### निपटान

चार्जिंग उपकरणों, सहायक उपकरणों और पैकेजिंग का पुनर्चक्रण पर्यावरण के अनुकूल किया जाना चाहिए।

 चार्जिंग उपकरणों का निपटान घरेलू कचरे में न करें!





C. & E. Fein GmbH  
Hans-Fein-Straße 81  
73529 Schwäbisch Gmünd-Bargau  
Germany

[www.fein.com](http://www.fein.com)



34101366060



3 41 01 366 06 0. O. 2022-06-01